

# MONOLITH

Cooling Redefined

Наръчник за планиране

**LIEBHERR**

## Има хладилници. И Liebherr.

Как успявате да постигнете изключително качество? Да сте винаги една крачка напред в технологичните иновации? И постоянно да поставяте нови стандарти дори по отношение на дизайна? Като се специализирате в това, в което сте особено добри: Конструирани на хладилници и фризери.

Всяка разработка на Liebherr, всяка нова функция, обслужващ елемент и детайл на дизайна са резултат от над 70-годишния опит на специалиста в областта на охлаждането и замразяването. Това се отнася и за нашия луксозен сегмент - серията за вграждане Monolith.

В Monolith почти не се намира място за подобрения. И това се дължи не само на впечатляващата му височина от 2,13 метра. Тези уреди са нещо повече от ново поколение хладилници, фризери и охладители за вино за вграждане. Те са израз на мнение.

За изключително качество и новаторски технологии, които превръщат охлаждането и замразяването в акцента в кухнята

Открийте новите измерения на Monolith.



EWPi 9471 | EFNei 9671 | ERBdi 9770

# Съдържание

Ръководство и указания за планиране	5	Информация за планирането	58
Общ преглед на модела	8	Възможности за монтаж	60
Хладилници	10	Изисквания за вентилация	62
Предимства на оборудването	12	Изисквания за разстоянието между вратите	63
Фризери	20	Изисквания за безопасност	64
Предимства на оборудването	22	Енергиен етикет на ЕС за електрически уреди	66
Комбинации хладилник-фризер	32		
Предимства на оборудването	34		
Хладилни шкафове за вино	42		
Предимства на оборудването	44		
Акcesoари	50		
Комбинации „Side by Side“	56		



# Ръководство и указания за планиране

## ■ Спазвайте изискванията за мястото на монтаж

Определете мястото за монтаж на уреда с необходимите инсталации и спазвайте изискванията за монтаж. По-специално, височина на помещението, натоварване на пода, контакт(и), връзка за вода, закрепване на устройство за предотвратяване на накланяне (в зависимост от характеристиките на подовата повърхност / подовото отопление). Повече на страница 58.

## ■ Определяне на референтни линии

За визуално перфектно интегриране трябва да се запишат референтните линии на кухнята и да се проектират върху уреда. При комбинациите това е первазът или предният панел в долната част, или долният ръб на работния плот. Повече на страница 60.

## ■ Конкретизиране на планирането на уредите

- **Предна част:** Височина, широчина, изрез, вкл. дебелина, и отчитане на допустимото тегло

- **Начин на монтаж:** Междиен или повърхностен монтаж

- **Спазвайте ъгъла на отваряне** при дебели предни части (+25 mm). Обърнете внимание на подробното планиране или включните в доставката ограничителни щифтове

- **Вентилация** през цокъла с отчитане на вентилационното сечение

- **Размери** на уредите и свързаните с тях шкафове за вграждане (ниша), вкл. странично закрепване

- **Закрепване** на устройството за предотвратяване на накланяне към пода или алтернативно такова към задния панел, предлага се като акcesoар

- **Планиране на няколко уреда** („Side-by-Side“)

- Ширината на нишата

- Закрепване между уредите, предлагани като акcesoар

- Панели за цокъл се предлагат като акcesoари

- **Допълнителни акcesoари** за употреба (филтър, лед, вино, почистване, FlexSystem, вж. страница 55)

- **Прецизно регулиране по време на монтажа:** Възможността за настройка на регулируемата опора осигурява на монтажиста допълнително пространство за действие (+19 mm)

## ■ Транспортиране на уреда

- Обърнете внимание на размерите на опаковката / размерите под наклон (вж. страница 58)

- Проверете транспортния маршрут, вкл. преводписанията за доставка (вж. страница 58)

## ■ Монтаж

- Необходими инструменти (вижте ръководството за монтаж/инсталация)

- Обърнете внимание на обучението и изискванията към персонала

- Монтаж на уредите/Монтаж „Side-by-Side“

## ■ Изтегляния и документи

- Каталог и уебсайт

- Документи за планиране: за проектантите, включват свързана с планирането информация

- Ръководство за монтаж/инсталация: за монтажисти

- Ръководство за експлоатация/ръководство за употреба: за крайни клиенти

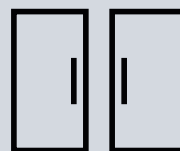
# MONOLITH

Охлаждане и замразяване  
в нови измерения.



EFNei 9971 | ERBdi 9970

# Общ преглед на модела



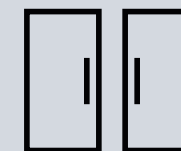
## Хладилници

Модел	Предимства на оборудването	Окачване на вратата	Предна част <sup>1</sup> *предлагани като опция аксесоари
<b>ERBdi 96..</b> ←61,0→		- ERBdi 9670 (дясно окачване) - ERBdi 9671 (ляво окачване)	Предна част на вратата в съответствие с изискванията на клиента / *Предна част от неръждаема стомана
Страница 14			
<b>ERBdi 97..</b> ←76,2→		- ERBdi 9770 (дясно окачване) - ERBdi 9771 (ляво окачване)	Предна част на вратата в съответствие с изискванията на клиента / *Предна част от неръждаема стомана
Страница 16			
<b>ERBdi 99..</b> ←91,4→		- ERBdi 9970 (дясно окачване) - ERBdi 9971 (ляво окачване)	Предна част на вратата в съответствие с изискванията на клиента / *Предна част от неръждаема стомана
Страница 18			

## Фризери

Модел	Предимства на оборудването	Окачване на вратата	Предна част <sup>1</sup> *предлагани като опция аксесоари
<b>EFNei 94..</b> ←45,7→		- EFNei 9470 (дясно окачване) - EFNei 9471 (ляво окачване)	Предна част на вратата в съответствие с изискванията на клиента / *Предна част от неръждаема стомана
Страница 24			
<b>EFNei 96..</b> ←61,0→		- EFNei 9670 (дясно окачване) - EFNei 9671 (ляво окачване)	Предна част на вратата в съответствие с изискванията на клиента / *Предна част от неръждаема стомана
Страница 26			
<b>EFNei 97..</b> ←76,2→		- EFNei 9770 (дясно окачване) - EFNei 9771 (ляво окачване)	Предна част на вратата в съответствие с изискванията на клиента / *Предна част от неръждаема стомана
Страница 28			
<b>EFNei 99..</b> ←91,4→		- EFNei 9970 (дясно окачване) - EFNei 9971 (ляво окачване)	Предна част на вратата в съответствие с изискванията на клиента / *Предна част от неръждаема стомана
Страница 30			

<sup>1</sup> Размерите и теглото на предната част на вратите можете да намерите на страница 59.



## Комбинации хладилник-фризер

Модел	Предимства на оборудването	Окачване на вратата	Предна част <sup>1</sup> *предлагани като опция аксесоари
<b>ECBNei 97..</b> ←76,2→		- ECBNei 9770 (дясно окачване) - ECBNei 9771 (ляво окачване)	Предна част на вратата в съответствие с изискванията на клиента / *Комплект предни части от неръждаема стомана
Страница 36			
<b>ECBNdi 99..</b> ←91,4→		- ECBNdi 9970 (дясно окачване) - ECBNdi 9971 (ляво окачване)	Предна част на вратата в съответствие с изискванията на клиента / *Комплект предни части от неръждаема стомана
Страница 38			
<b>ECBNei 9972</b> ←91,4→		Ляв / десен монтаж (FrenchDoor)	Предна част на вратата в съответствие с изискванията на клиента / *Комплект предни части от неръждаема стомана
Страница 40			

## Хладилни шкафов за вино

Модел	Предимства на оборудването	Окачване на вратата	Предна част <sup>1</sup> *предлагани като опция аксесоари
<b>EWPI 94..</b> ←45,7→		- EWPI 9470 (дясно окачване) - EWPI 9471 (ляво окачване)	Предна част на вратата в съответствие с изискванията на клиента / *Предна част от неръждаема стомана
Страница 46			
<b>EWPI 96..</b> ←61,0→		- EWPI 9670 (дясно окачване) - EWPI 9671 (ляво окачване)	Предна част на вратата в съответствие с изискванията на клиента / *Предна част от неръждаема стомана
Страница 48			

# Хладилници

EFNei 9471 | ERBdi 9770



## InfinitySwipe

Електронното сензорно управление InfinitySwipe се състои от ярък и комфортен за наблюдение 3,5-инчов дисплей, който се обслужва интуитивно чрез Touch & Swipe (докосване и плъзгане).

QR кодовете подпомагат интелигентното използване с директен достъп до ръководството за експлоатация, предоставят препоръки за съхранение и при необходимост ви насочват към магазина за аксесоари и отдела за обслужване на клиенти. Това превръща управлението в преживяване от ново измерение.



## SmartDevice

Серията Monolith е стандартно оборудвана с кутия SmartDeviceBox, която установява връзка между смартфона или таблета с Monolith. Това позволява активиране на настройките и функциите в движение. Push нотификациите предоставят информация напр. за отворени врати.\*

\*Функциите SmartDevice не са достъпни за всички държави.



## BioFresh-Plus

При температура малко над 0 °C и регулируема влажност на въздуха технологията BioFresh запазва плодовете и зеленчуците, месото и млечните продукти свежи за много по-дълго време, отколкото в обикновеното отделение на хладилника. Докато практичната FlexSystem подпомага сортирането и организирането в предпочитаното отделение за съхранение BioFresh-Safe, LED осветлението InfinityBeam осигурява перфектно осветяване на отделенията за съхранение BioFresh-Safe. Третото чекмедже BioFresh в моделите Monolith прави крачка напред: Тук са възможни температури от -2 °C – идеални за съхранение на прясна риба и морски дарове. Напитките също могат да се охлаждат бързо в това отделение. Всички отделения за съхранение BioFresh-Safe са оборудвани със SoftTelescopic: Удобният механизъм за самозатваряне с омекотяване на затварянето прави ежедневното използване практично и сигурно.



## InfinitySpring

Вграденият и поради това почти незабележимо интегриран диспенсър за вода InfinitySpring (само за моделите ERB 97/99) може да се използва за пълнене на съдове със стандартни за домакинството размери с хладка вода. Насладата от чистата вода е гарантирана благодарение на сменяемия воден филтър. Той се намира на леснодостъпно място в предния участък в основата на уреда.



## PowerCooling

Високоэффективната система PowerCooling осигурява бързо и равномерно охлаждане на хранителните продукти във вътрешно пространство, а благодарение на специалното насочване на въздуха и на съхраняваните в рафтовете на вратата продукти. Вграденият филтър с активен въглен FreshAir предотвратява образуването на миризми и пречиства постъпващия въздух.



## InfinityLight

Вграденото по цялата повърхност LED осветление на страничния панел създава елегантна и равномерна светлина в цялото хладилно пространство. То издава мека светлина при отваряне на вратата. Ярката светлина InfinityLight обаче не просто създава блясък, но и благодарение на намаленото отделяне на топлина защитава качеството на хранителните продукти.



## Гъвкави рафтове на вратата и & полици

Големите рафтове на вратата предлагат достатъчно място дори за много големи бутилки и контейнери с обем няколко литра. Всички полици във вътрешно пространство са изработени от закалено стъкло и са лесно регулируеми на височина. Това предлага много възможности за персонализирано и индивидуално използване.



← 61,0 →



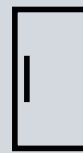
## ERBdi 9671

Клас на енергийна ефективност	<b>D</b>
Консумация на енергия в kWh (годишно / на 24 часа)	<b>156 / 0,427</b>
Звукова мощност на шума в dB(A) / Клас на емисията на въздушен шум	<b>35 / B</b>
Общ обем* в литри	<b>335</b>
Обем на хладилното отделение в литри	<b>192,9</b>
Обем на отделението BioFresh в литри	<b>142,4</b>
Брой на полиците, от които регулируеми на височината	<b>4 / 3</b>
Брой рафтове на вратата	<b>3</b>
Брой отделения BioFresh-/отделения за съхранение BioFresh-Plus-Safe с LED осветление	<b>3</b>
Електронно управление	<b>InfinitySwipe</b>
Автоматична функция SuperCool	<b>да</b>
Температурен диапазон хладилник в °C	<b>+2°C до +7°C</b>
Метод на размразяване	<b>автоматичен</b>
Вътрешно осветление	<b>InfinityLight</b>
Вграден диспенсър за вода	<b>не</b>
Воден филтър	<b>не</b>
Панта на вратата	<b>сменяема**</b>
Размери на уреда в см (В / Ш / Г)	<b>212,6 / 60,2 / 61</b>
Размери на нишата за вграждане в см (В / Ш / Г)	<b>213,4 / 61 / 63,5</b>
Тегло нето в кг	<b>150,0</b>
Напрежение във V- / консумирана мощност в А	<b>220-240 / 1,5</b>



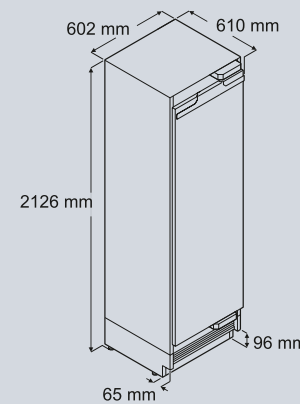
\* В съответствие с Регламент ЕС 2019/2016 изчисляваме общия обем като цяло число (закръглено надолу), а обемът на чекмеджетата на фризера и отделенията за пресни храни - с един знак след десетичната запетая. Понятието „обем“ в настоящия Регламент има значението на „вместимост“.

\*\* Уред с панти на вратата отляво: ERBdi 9671 / уред с панти на вратата отдясно: ERBdi 9670. Пълната гама от класове на ефективност можете да намерите на страница 66. В съответствие с (ЕС) 2017/1369 6а.

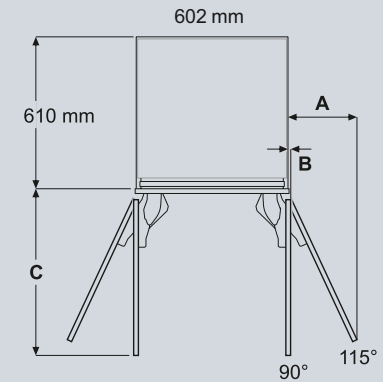


## ERBdi 9670

## Размери на уреда

**ВАЖНО!**

Регулируемите крачета са напълно прибрали на определената минимална височина. Височината на уреда се увеличава чрез завъртане на регулируемите крачета. След като уредът бъде поставен в нишата, той се повдига с помощта на регулируемите крачета, всяко от тях от предната страна на уреда, така че уредът да влезе в контакт с устройство за предотвратяване на накланяне. За постигане на минимална височина на панела на цокъла от 102 mm, регулируемите крачета трябва да се повдигнат с 6 до 8 mm. Ако височината на панела на цокъла е повече от 102 mm, регулируемите могат да бъдат повдигнати с максимум 19 mm.

**Междинен монтаж**

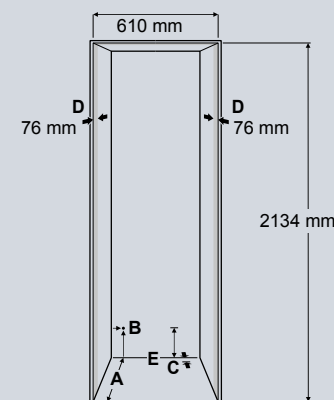
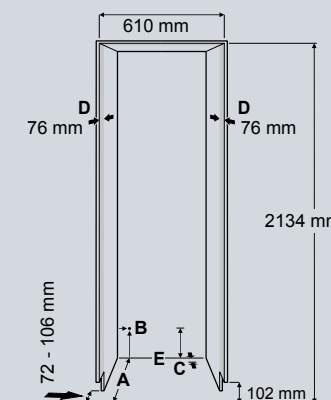
A = 273 mm  
B = 12,5 mm  
C = 658 mm

**Повърхностен монтаж**

A = 279 mm  
B = 12,5 mm  
C = 670 mm

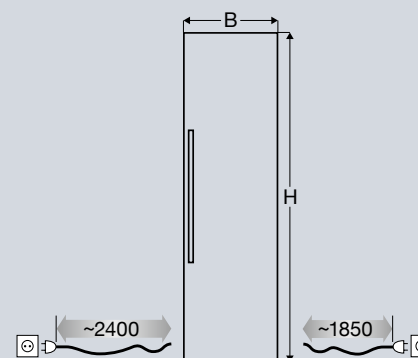
Размер А = без монтирана дръжка на вратата

## Размери на нишата

**Самостоятелни панели за цокъл****Непрекъснати панели за цокъл**

## Размери на предната част на вратата

и размери на свободната дължина ток

**Междинен монтаж**

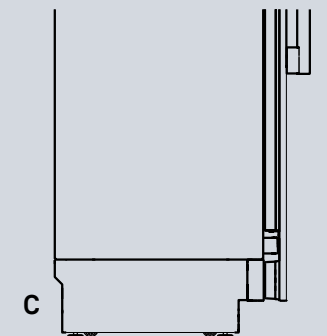
H = 2029 mm  
Ш = 603 mm

**Повърхностен монтаж**

B = 2032 mm  
(плюс издадена част горе в предната част)  
Ш = 610 mm  
(плюс издадена част от двете страни в предната част)

Дебелина на предната част: мин. 16 mm\* / макс. 25 mm  
Тегло на предната част: макс. 30 kg

Не е възможно инсталиране зад уреда.

**A**

Дълбочина на шкафа при повърхностен монтаж: 635 mm при междинен монтаж: 635 mm + дебелината на предната част на мебелите. Допълнителна информация на страница 59.

**B**

Точка, в която захранващият кабел излиза от задната част на уреда (19 mm от лявата страна и 127 mm от пода). Свободната дължина на захранващия кабел е 2,5 m.

**C**

Уредът има отвор за прокарване на кабели и водопроводни тръби: Дълбочина 25 mm, височина 140 mm по цялата ширина на уреда.

**D**

Тази зона се вижда при отворена вратата на уреда. Поради тази причина се препоръчва използването на видимите страни на корпуса.

**E**

Устройство за предотвратяване на накланяне върху основата на уреда трябва да бъде фиксирано към пода или стената.

## Акcesoари (стр. 50-55)

- Дръжки
- Предна част от неръждаема стомана
- Панели за цокъл от неръждаема стомана
- Комплект „Side-by-Side“

\* При приложение на предни части с дебелина <16 mm трябва да се използват по-къси от включените в пакета с акcesoари винтове.

**За допълнителни предписания за планиране и изисквания за безопасност вижте страници 58-65.**

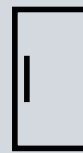




← 76,2 →



## ERBdi 9771



## ERBdi 9770

Клас на енергийна ефективност	<b>D</b>
Консумация на енергия в kWh (годишно / на 24 часа)	<b>171 / 0,468</b>
Звукова мощност на шума в dB(A) / Клас на емисията на въздушен шум	<b>35 / B</b>
Общ обем* в литри	<b>440</b>
Обем на хладилното отделение в литри	<b>250,5</b>
Обем на отделението BioFresh в литри	<b>190,3</b>
Брой на полиците, от които регулируеми на височината	<b>4 / 3</b>
Брой рафтове на вратата	<b>3</b>
Брой отделения BioFresh- /отделения за съхранение BioFresh-Plus-Safe с LED осветление	<b>3</b>
Електронно управление	<b>InfinitySwipe</b>
Автоматична функция SuperCool	<b>да</b>
Температурен диапазон хладилник в °C	<b>+2°C до +7°C</b>
Метод на размразяване	<b>автоматичен</b>
Вътрешно осветление	<b>InfinityLight</b>
Вграден диспенсър за вода / фиксирана връзка за вода 3/4"	<b>InfinitySpring</b>
Воден филтър	<b>да</b>
Панта на вратата	<b>сменяема**</b>
Размери на уреда в см (В / Ш / Г)	<b>212,6 / 75,4 / 61</b>
Размери на нишата за вграждане в см (В / Ш / Г)	<b>213,4 / 76,2 / 63,5</b>
Тегло нето в кг	<b>198,0</b>
Напрежение във V~ / консумирана мощност в А	<b>220-240 / 1,5</b>



\* В съответствие с Регламент ЕС 2019/2016 изчисляваме общия обем като цяло число (закръглено надолу), а обемът на чекмеджетата на фризера и отделенията за пресни храни - с един знак след десетичната запетая.

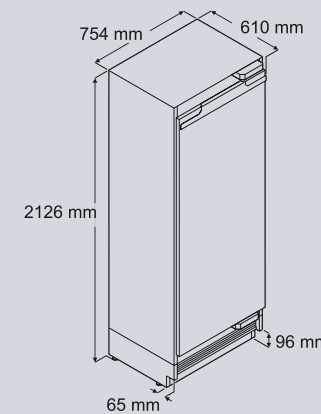
Понятието „обем“ в настоящия Регламент има значението на „вместимост“.

\*\* Уред с панти на вратата отляво: ERBdi 9771 / уред с панти на вратата отдясно: ERBdi 9770. Пълната гама от класове на ефективност можете да намерите на страница 66. В съответствие с (ЕС) 2017/1369 6а.

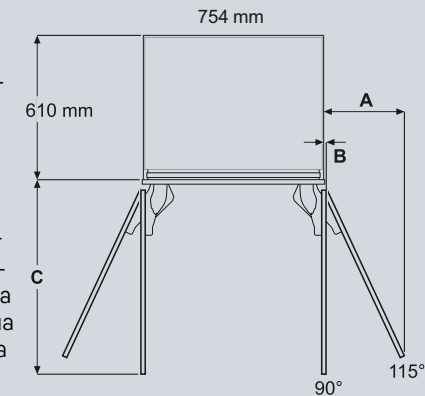
## Акcesoари (стр. 50-55)

- Дръжки
- Предна част от неръждаема стомана
- Панели за цокъл от неръждаема стомана
- Комплект „Side-by-Side“

## Размери на уреда

**ВАЖНО!**

Регулируемите крачета са напълно при-  
брани на определената минимална висо-  
чина. Височината на уреда се увеличава  
чрез завъртане на регулируемите кра-  
чета. След като уредът бъде поставен в  
нишата, той се повдига с помощта на  
регулируемите крачета, всяко от тях от  
предната страна на уреда, така че уредът  
да влезе в контакт с устройство за предо-  
твратяване на накланяне. За постигане на  
минимална височина на панела на цокъла  
от 102 mm, регулируемите крачета трябва  
да се повдигнат с 6 до 8 mm. Ако височи-  
ната на панела на цокъла е повече от 102  
mm, регулируемите могат да бъдат могат  
да бъдат повдигнати с максимум 19 mm.

**Междинен монтаж**

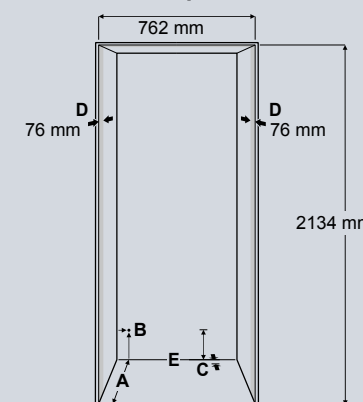
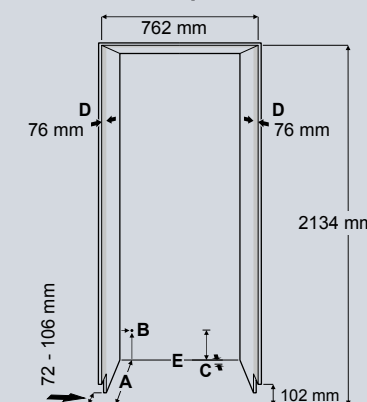
A = 337 mm  
B = 12,5 mm  
C = 810 mm

**Повърхностен монтаж**

A = 343 mm  
B = 12,5 mm  
C = 822 mm

Размер A = без монти-  
рана дръжка на вратата

## Размери на нишата

Самостоятелни панели  
за цокълНепрекъснати панели  
за цокъл**A**

Дълбочина на шкафа при повърхностен монтаж: 635 mm  
при междинен монтаж: 635 mm + дебелината на предната  
част на мебелите. Допълнителна информация на стра-  
ница 59.

**B**

Точка, в която захранващият кабел излиза от задната част  
на уреда (19 mm от лявата страна и 127 mm от пода).  
Свободната дължина на захранващия кабел е 2,5 m.

**C**

Уредът има отвор за прокаране на кабели и водопро-  
водни тръби: Дълбочина 25 mm, височина 140 mm по  
цялата ширина на уреда.

**D**

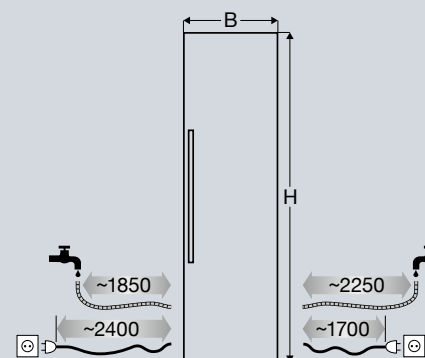
Тази зона се вижда при отворена вратата на уреда.  
Поради тази причина се препоръчва използването на  
видимите страни на корпуса.

**E**

Устройство за предотвратяване на накланяне върху осно-  
вата на уреда трябва да бъде фиксирано към пода или  
стената.

Размери на предната част  
на вратата

и размери на свободната дължина ток

**Междинен монтаж**

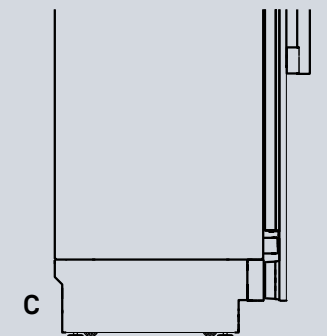
H = 2029 mm  
Ш = 756 mm

**Повърхностен монтаж**

B = 2032 mm  
(плюс издадена част горе в предната част)  
Ш = 762 mm  
(плюс издадена част от двете страни в предната част)

Дебелина на предната част: мин. 16 mm\* / макс. 25 mm  
Тегло на предната част: макс. 35 kg

Не е възможно инсталиране зад уреда.

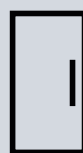


\* При приложение на предни части с дебелина <16 mm трябва да се използват по-къси от включените в пакета с акcesoари винтове.

**За допълнителни предписания за планиране и изисквания за безопасност вижте страници 58-65.**



← 91,4 →



## ERBdi 9971



## ERBdi 9970

Клас на енергийна ефективност	<b>D</b>
Консумация на енергия в kWh (годишно / на 24 часа)	<b>185 / 0,506</b>
Звукова мощност на шума в dB(A) / Клас на емисията на въздушен шум	<b>32 / B</b>
Общ обем* в литри	<b>542</b>
Обем на хладилното отделение в литри	<b>308</b>
Обем на отделението BioFresh в литри	<b>234,8</b>
Брой на полиците, от които регулируеми на височината	<b>4 / 3</b>
Брой рафтове на вратата	<b>3</b>
Брой отделения BioFresh / отделения за съхранение BioFresh-Plus-Safe с LED осветление	<b>3</b>
Електронно управление	<b>InfinitySwipe</b>
Автоматична функция SuperCool	<b>да</b>
Температурен диапазон хладилник в °C	<b>+2°C до +7°C</b>
Метод на размразяване	<b>автоматичен</b>
Вътрешно осветление	<b>InfinityLight</b>
Вграден диспенсър за вода / фиксирана връзка за вода 3/4"	<b>InfinitySpring</b>
Воден филтър	<b>да</b>
Панта на вратата	<b>сменяема**</b>
Размери на уреда в см (В / Ш / Г)	<b>212,6 / 90,6 / 61</b>
Размери на нишата за вграждане в см (В / Ш / Г)	<b>213,4 / 91,4 / 63,5</b>
Тегло нето в кг	<b>200,0</b>
Напрежение във V~ / консумирана мощност в А	<b>220-240 / 1,5</b>



\* В съответствие с Регламент ЕС 2019/2016 изчисляваме общия обем като цяло число (закръглено надолу), а обемът на чекмеджетата на фризера и отделенията за пресни храни - с един знак след десетичната запетая.

Понятието „обем“ в настоящия Регламент има значението на „вместимост“.

\*\* Уред с панти на вратата отляво: ERBdi 9971 / уред с панти на вратата отдясно: ERBdi 9970.

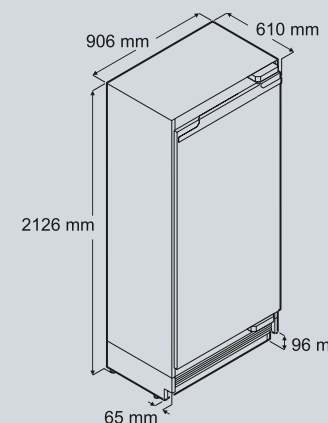
Пълната гама от класове на ефективност можете да намерите на страница 66.

В съответствие с (ЕС) 2017/1369 6а.

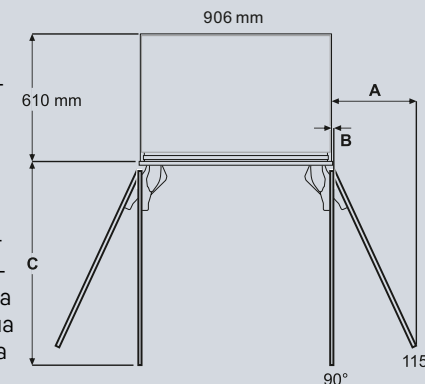
## Акcesoари (стр. 50-55)

- Дръжки
- Предна част от неръждаема стомана
- Панели за цокъл от неръждаема стомана
- Комплект „Side-by-Side“

## Размери на уреда

**ВАЖНО!**

Регулируемите крачета са напълно прибрали на определената минимална височина. Височината на уреда се увеличава чрез завъртане на регулируемите крачета. След като уредът бъде поставен в нишата, той се повдига с помощта на регулируемите крачета, всяко от тях от предната страна на уреда, така че уредът да влезе в контакт с устройство за предотвратяване на накланяне. За постигане на минимална височина на панела на цокъла от 102 mm, регулируемите крачета трябва да се повдигнат с 6 до 8 mm. Ако височината на панела на цокъла е повече от 102 mm, регулируемите могат да бъдат повдигнати с максимум 19 mm.

**Междинен монтаж**

A = 400 mm  
B = 12,5 mm  
C = 962 mm

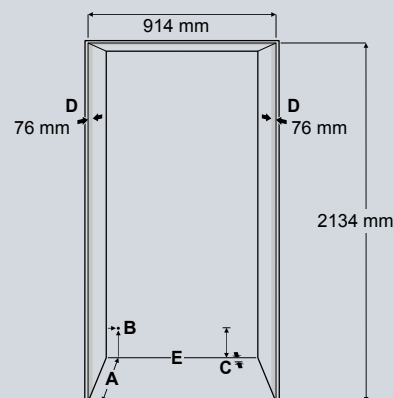
**Повърхностен монтаж**

A = 406 mm  
B = 12,5 mm  
C = 975 mm

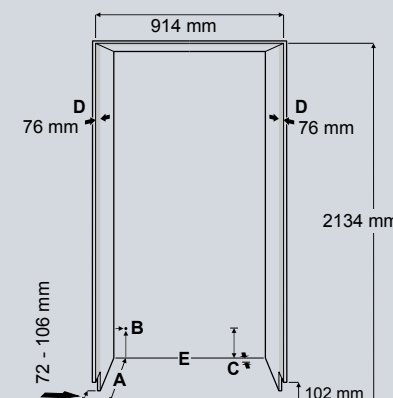
Размер A = без монтирана дръжка на вратата

## Размери на нишата

## Самостоятелни панели за цокъл

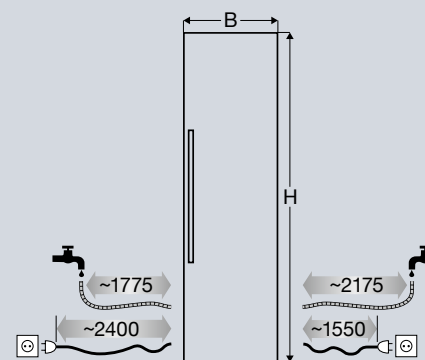


## Непрекъснати панели за цокъл



## Размери на предната част на вратата

и размери на свободната дължина ток

**Междинен монтаж**

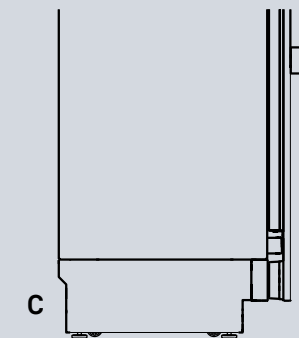
H = 2029 mm  
Ш = 908 mm

**Повърхностен монтаж**

B = 2032 mm  
(плюс издадена част горе в предната част)  
Ш = 914 mm  
(плюс издадена част от двете страни в предната част)

Дебелина на предната част: мин. 16 mm\* / макс. 25 mm  
Тегло на предната част: макс. 40 kg

Не е възможно инсталиране зад уреда.

**A**

Дълбочина на шкафа при повърхностен монтаж: 635 mm при междинен монтаж: 635 mm + дебелината на предната част на мебелите. Допълнителна информация на страница 59.

**B**

Точка, в която захранващият кабел излиза от задната част на уреда (19 mm от лявата страна и 127 mm от пода). Свободната дължина на захранващия кабел е 2,5 m.

**C**

Уредът има отвор за прокарване на кабели и водопроводни тръби: Дълбочина 25 mm, височина 140 mm по цялата ширина на уреда.

**D**

Тази зона се вижда при отворена вратата на уреда. Поради тази причина се препоръчва използването на видимите страни на корпуса.

**E**

Устройство за предотвратяване на накланяне върху основата на уреда трябва да бъде фиксирано към пода или стената.

\* При приложение на предни части с дебелина <16 mm трябва да се използват по-къси от включените в пакета с акcesoари винтове.

**За допълнителни предписания за планиране и изисквания за безопасност вижте страници 58-65.**

Фризери

EFNei 9471 | ERBdi 9770



## SoftSystem

Благодарение на механизма за плавно затваряне SoftSystem вратите се затварят особено леко и тихо, дори когато са изцяло пълни. В зависимост от размера, товароносимостта на пантите на вратите при моделите Monolith може да издържи до 40 kg.



## IceMaker

Автоматичният IceMaker произвежда 1,6 kg филтриран лед за 24 часа. Производственият капацитет може да се увеличи още повече чрез активиране на функцията SuperFrost. С капацитет на съхранение от 1,8 kg до 3,5 kg (в зависимост от модела) винаги има достатъчно лед на разположение. Сменяемият воден филтър се намира на леснодостъпно място в предния участък в основата на уреда.



## InfinityLight

Вграденото по цялата повърхност LED осветление на страничния панел създава елегантна и равномерна светлина в цялото фризерно отделение. То издава мека светлина при отваряне на вратата. Ярката светлина InfinityLight обаче не просто създава блясък, но и благодарение на намаленото отделяне на топлина защитава качеството на хранителните продукти.



## NoFrost

Технологията NoFrost замразява замразените продукти с охладен циркулиращ въздух и разсейва влагата. Това поддържа фризерното отделение без лед по всяко време и предотвратява замръзването на хранителните продукти. С удобството NoFrost размразяването вече няма да е необходимо. Изцяло затворените и подвижни чекмеджета на фризера със системата FrostSafe предпазват замразените продукти от нежелан въздушен обмен и загуба на охладен въздух при отворена врата. Прозрачните чекмеджета на телескопични водачи и LED осветлението InfinityBeam осигуряват перфектен изглед. Всички чекмеджета са оборудвани със система SoftTelescopic: Удобният механизъм за самозатваряне с омекотяване на затварянето прави ежедневното използване практично и сигурно.



## Гъвкави рафтове на вратата

В Monolith хранителните продукти могат да се съхраняват не само в иновативните, плавно движещи се чекмеджета на фризера, но и във вратата. Прозрачните рафтове във вратата на фризера са регулируеми на височина и предлагат достатъчно пространство за съхранение на по-малки продукти. Специалното насочване на въздуха във фризерното отделение осигурява постоянно движение на студения въздух. По този начин се поддържа постоянна температура, което оптимизира съхранението на хранителните продукти.



## SuperFrost

SuperFrost бързо понижава температурата на замразяване, което запазва витамините. След приключване на процеса на замразяване, той преминава отново в нормален режим на работа след максимум 65 часа и спомага за пестенето на електроенергия. Тези и други функции могат да се управляват удобно и в движение с помощта на услугите SmartDevice.\*

\*Функциите SmartDevice не са достъпни за всички държави.



+ 45,7 →



## EFNei 9471

Клас на енергийна ефективност	<b>E</b>
Консумация на енергия в kWh (годишно / на 24 часа)	<b>311 / 0,852</b>
Звукова мощност на шума в dB(A) / Клас на емисията на въздушен шум	<b>37 / C</b>
Общ обем* в литри	<b>245</b>
Брой на полиците, от които регулируеми на височината	<b>4 / 3</b>
Брой рафтове на вратата	<b>3</b>
Брой чекмеджета FrostSafe	<b>3</b>
Електронно управление	<b>InfinitySwipe</b>
Автоматична функция SuperFrost	<b>да</b>
Температурен диапазон фризер в °C	<b>-14 °C до -27 °C</b>
Метод на размразяване	<b>автоматичен</b>
Вътрешно осветление	<b>InfinityLight</b>
IceMaker	<b>Фиксирана връзка за вода 3/4"</b>
Воден филтър	<b>да</b>
Производство на кубчета лед за 24 часа / в kg	<b>1,3</b>
Запаси от кубчета лед в kg	<b>1,8</b>
Време на съхранение при повреда	<b>8</b>
Капацитет на замразяване за 24 часа / в kg	<b>16</b>
Панта на вратата	<b>сменяема**</b>
Размери на уреда в см (В / Ш / Г)	<b>212,6 / 45 / 61</b>
Размери на нишата за вграждане в см (В / Ш / Г)	<b>213,4 / 45,7 / 63,5</b>
Тегло нето в кг	<b>161,0</b>
Напрежение във V~ / консумирана мощност в А	<b>220-240 / 2,0</b>



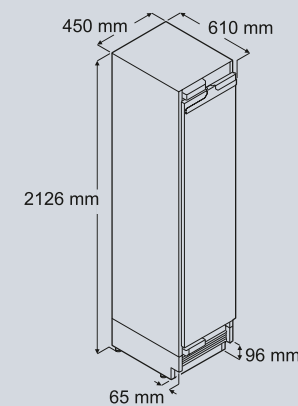
\* В съответствие с Регламент ЕС 2019/2016 изчисляваме общия обем като цяло число (закръглено надолу). Понятието „обем“ в настоящия Регламент има значението на „местимост“.

\*\* Уред с панти на вратата отляво: EFNei 9471 / уред с панти на вратата отдясно: EFNei 9470. Пълната гама от класове на енергийна ефективност можете да намерите на страница 66. В съответствие с (ЕС) 2017/1369 ба.

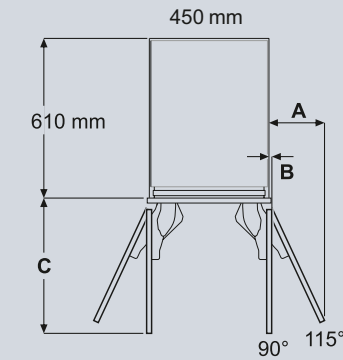
## Акcesoари (стр. 50-55)

- Дръжки
- Предна част от неръждаема стомана
- Панели за цокъл от неръждаема стомана
- Комплект „Side-by-Side“

## Размери на уреда

**ВАЖНО!**

Регулируемите крачета са напълно прибрали на определената минимална височина. Височината на уреда се увеличава чрез завъртане на регулируемите крачета. След като уредът бъде поставен в нишата, той се повдига с помощта на регулируемите крачета, всяко от тях от предната страна на уреда, така че уредът да влезе в контакт с устройство за предотвратяване на накланяне. За постигане на минимална височина на панела на цокъла от 102 mm, регулируемите крачета трябва да се повдигнат с 6 до 8 mm. Ако височината на панела на цокъла е повече от 102 mm, регулируемите могат да бъдат повдигнати с максимум 19 mm.

**Междинен монтаж**

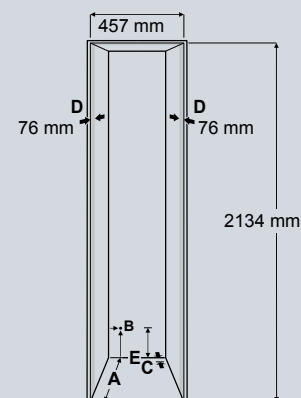
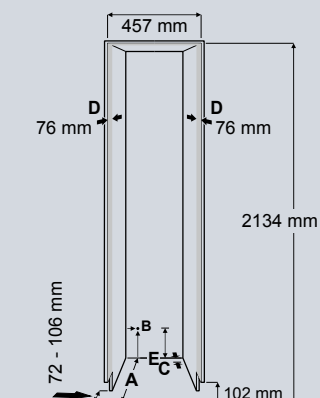
A = 210 mm  
B = 12,5 mm  
C = 505 mm

**Повърхностен монтаж**

A = 216 mm  
B = 12,5 mm  
C = 517 mm

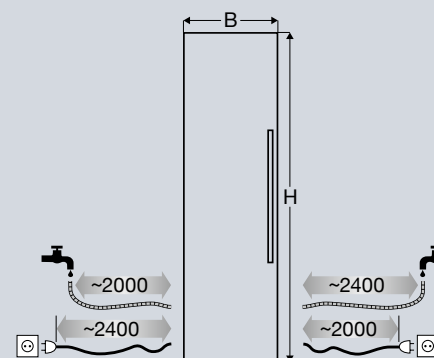
Размер А = без монтирана дръжка на вратата

## Размери на нишата

**Самостоятелни панели за цокъл****Непрекъснати панели за цокъл**

## Размери на предната част на вратата

и размери на свободната дължина ток

**Междинен монтаж**

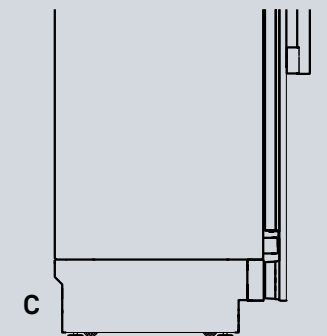
H = 2029 mm  
Ш = 451 mm

**Повърхностен монтаж**

B = 2032 mm  
(плюс издадена част горе в предната част)  
Ш = 457 mm  
(плюс издадена част от двете страни в предната част)

Дебелина на предната част: мин. 16 mm\* / макс. 25 mm  
Тегло на предната част: макс. 25 kg

Не е възможно инсталиране зад уреда.

**А**

Дълбочина на шкафа при повърхностен монтаж: 635 mm при междинен монтаж: 635 mm + дебелината на предната част на мебелите. Допълнителна информация на страница 59.

**В**

Точка, в която захранващият кабел излиза от задната част на уреда (19 mm от лявата страна и 127 mm от пода). Свободната дължина на захранващия кабел е 2,5 m.

**С**

Уредът има отвор за прокарване на кабели и водопроводни тръби: Дълбочина 25 mm, височина 140 mm по цялата ширина на уреда.

**Д**

Тази зона се вижда при отворена вратата на уреда. Поради тази причина се препоръчва използването на видимите страни на корпуса.

**Е**

Устройство за предотвратяване на накланяне върху основата на уреда трябва да бъде фиксирано към пода или стената.

\* При приложение на предни части с дебелина <16 mm трябва да се използват по-къси от включените в пакета с акcesoари винтове.

**За допълнителни предписания за планиране и изисквания за безопасност вижте страници 58-65.**



+610+



## EFNei 9671

Клас на енергийна ефективност	<b>E</b>
Консумация на енергия в kWh (годишно / на 24 часа)	<b>359 / 0,983</b>
Звукова мощност на шума в dB(A) / Клас на емисията на въздушен шум	<b>37 / C</b>
Общ обем* в литри	<b>352</b>
Брой на полиците, от които регулируеми на височината	<b>4 / 3</b>
Брой рафтове на вратата	<b>3</b>
Брой чекмеджета FrostSafe	<b>3</b>
Електронно управление	<b>InfinitySwipe</b>
Автоматична функция SuperFrost	<b>да</b>
Температурен диапазон фризер в °C	<b>-14 °C до -27 °C</b>
Метод на размразяване	<b>автоматичен</b>
Вътрешно осветление	<b>InfinityLight</b>
IceMaker	<b>Фиксирана връзка за вода 3/4"</b>
Воден филтър	<b>да</b>
Производство на кубчета лед за 24 часа / в kg	<b>1,1</b>
Запаси от кубчета лед в kg	<b>2,4</b>
Време на съхранение при повреда	<b>12</b>
Капацитет на замразяване за 24 часа / в kg	<b>18</b>
Панта на вратата	<b>сменяема**</b>
Размери на уреда в см (В / Ш / Г)	<b>212,6 / 60,2 / 61</b>
Размери на нишата за вграждане в см (В / Ш / Г)	<b>213,4 / 61 / 63,5</b>
Тегло нето в кг	<b>157,0</b>
Напрежение във V~ / консумирана мощност в А	<b>220-240 / 2,0</b>



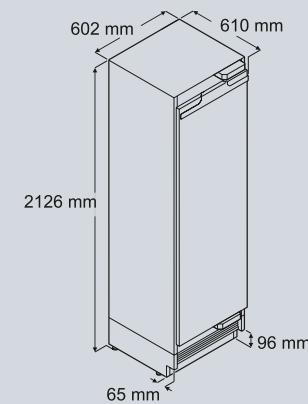
\* В съответствие с Регламент ЕС 2019/2016 изчисляваме общия обем като цяло число (закръглено надолу). Понятието „обем“ в настоящия Регламент има значението на „вместимост“.

\*\* Уред с панти на вратата отляво: EFNei 9671 / уред с панти на вратата отдясно: EFNei 9670. Пълната гама от класове на ефективност можете да намерите на страница 66. В съответствие с (ЕС) 2017/1369 6а.

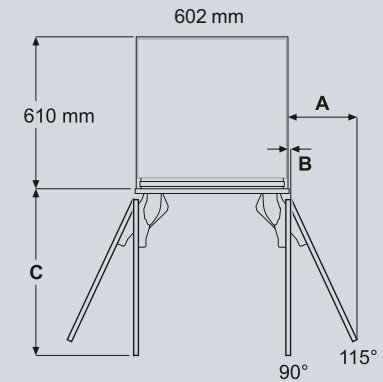
## Акcesoари (стр. 50-55)

- Дръжки
- Предна част от неръждаема стомана
- Панели за цокъл от неръждаема стомана
- Комплект „Side-by-Side“

## Размери на уреда

**ВАЖНО!**

Регулируемите крачета са напълно прибрали на определената минимална височина. Височината на уреда се увеличава чрез завъртане на регулируемите крачета. След като уредът бъде поставен в нишата, той се повдига с помощта на регулируемите крачета, всяко от тях от предната страна на уреда, така че уредът да влезе в контакт с устройство за предотвратяване на накланяне. За постигане на минимална височина на панела на цокъла от 102 mm, регулируемите крачета трябва да се повдигнат с 6 до 8 mm. Ако височината на панела на цокъла е повече от 102 mm, регулируемите могат да бъдат повдигнати с максимум 19 mm.

**Междинен монтаж**

A = 273 mm  
B = 12,5 mm  
C = 658 mm

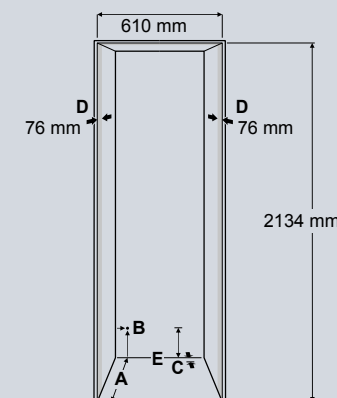
**Повърхностен монтаж**

A = 279 mm  
B = 12,5 mm  
C = 670 mm

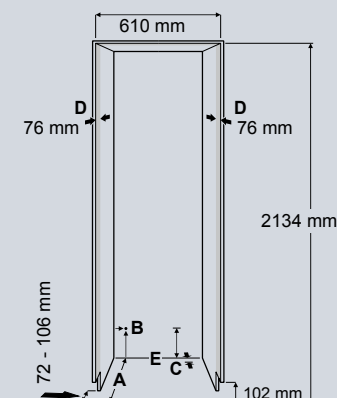
Размер A = без монтирана дръжка на вратата

## Размери на нишата

## Самостоятелни панели за цокъл

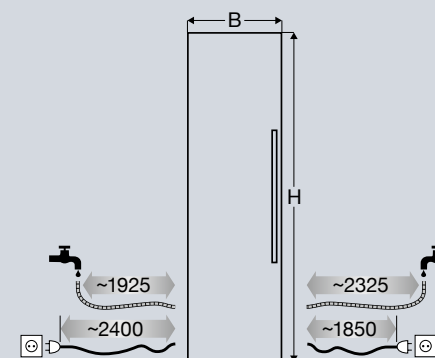


## Непрекъснати панели за цокъл



## Размери на предната част на вратата

и размери на свободната дължина ток

**Междинен монтаж**

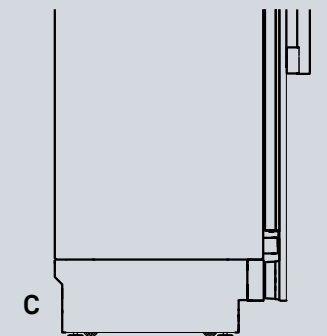
H = 2029 mm  
Ш = 603 mm

**Повърхностен монтаж**

B = 2032 mm  
(плюс издадена част горе в предната част)  
Ш = 610 mm  
(плюс издадена част от двете страни в предната част)

Дебелина на предната част: мин. 16 mm\* / макс. 25 mm  
Тегло на предната част: макс. 30 kg

Не е възможно инсталиране зад уреда.

**A**

Дълбочина на шкафа при повърхностен монтаж: 635 mm при междинен монтаж: 635 mm + дебелината на предната част на мебелите. Допълнителна информация на страница 59.

**B**

Точка, в която захранващият кабел излиза от задната част на уреда (19 mm от лявата страна и 127 mm от пода). Свободната дължина на захранващия кабел е 2,5 m.

**C**

Уредът има отвор за прокарване на кабели и водопроводни тръби: Дълбочина 25 mm, височина 140 mm по цялата ширина на уреда.

**D**

Тази зона се вижда при отворена вратата на уреда. Поради тази причина се препоръчва използването на видимите страни на корпуса.

**E**

Устройство за предотвратяване на накланяне върху основата на уреда трябва да бъде фиксирано към пода или стената.

\* При приложение на предни части с дебелина <16 mm трябва да се използват по-къси от включените в пакета с акcesoари винтове.

**За допълнителни предписания за планиране и изисквания за безопасност вижте страници 58-65.**



←76,2→



## EFNei 9771

Клас на енергийна ефективност	<b>E</b>
Консумация на енергия в kWh (годишно / на 24 часа)	<b>407 / 1,115</b>
Звукова мощност на шума в dB(A) / Клас на емисията на въздушен шум	<b>37 / C</b>
Общ обем* в литри	<b>457</b>
Брой на полиците, от които регулируеми на височината	<b>4 / 3</b>
Брой рафтове на вратата	<b>3</b>
Брой чекмеджета FrostSafe	<b>3</b>
Електронно управление	<b>InfinitySwipe</b>
Автоматична функция SuperFrost	<b>да</b>
Температурен диапазон фризер в °C	<b>-14 °C до -27 °C</b>
Метод на размразяване	<b>автоматичен</b>
Вътрешно осветление	<b>InfinityLight</b>
IceMaker	<b>Фиксирана връзка за вода 3/4"</b>
Воден филтър	<b>да</b>
Производство на кубчета лед за 24 часа / в kg	<b>1,1</b>
Запаси от кубчета лед в kg	<b>3,0</b>
Време на съхранение при повреда	<b>18</b>
Капацитет на замразяване за 24 часа / в kg	<b>22</b>
Панта на вратата	<b>сменяема**</b>
Размери на уреда в см (В / Ш / Г)	<b>212,6 / 75,4 / 61</b>
Размери на нишата за вграждане в см (В / Ш / Г)	<b>213,4 / 76,2 / 63,5</b>
Тегло нето в кг	<b>178,0</b>
Напрежение във V~ / консумирана мощност в А	<b>220-240 / 2,0</b>



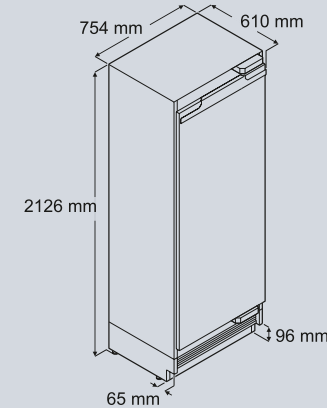
\* В съответствие с Регламент ЕС 2019/2016 изчисляваме общия обем като цяло число (закръглено надолу). Понятието „обем“ в настоящия Регламент има значението на „вместимост“.

\*\* Уред с панти на вратата отляво: EFNei 9771 / уред с панти на вратата отдясно: EFNei 9770. Пълната гама от класове на ефективност можете да намерите на страница 66. В съответствие с (ЕС) 2017/1369 6а.

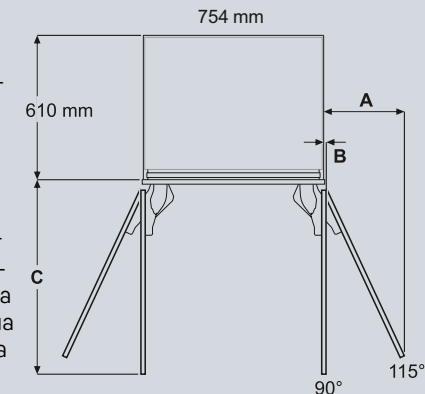
## Акcesoари (стр. 50-55)

- Дръжки
- Предна част от неръждаема стомана
- Панели за цокъл от неръждаема стомана
- Комплект „Side-by-Side“

## Размери на уреда

**ВАЖНО!**

Регулируемите крачета са напълно прибри на определената минимална височина. Височината на уреда се увеличава чрез завъртане на регулируемите крачета. След като уредът бъде поставен в нишата, той се повдига с помощта на регулируемите крачета, всяко от тях от предната страна на уреда, така че уредът да влезе в контакт с устройство за предотвратяване на накланяне. За постигане на минимална височина на панела на цокъла от 102 mm, регулируемите крачета трябва да се повдигнат с 6 до 8 mm. Ако височината на панела на цокъла е повече от 102 mm, регулируемите могат да бъдат повдигнати с максимум 19 mm.

**Междинен монтаж**

A = 337 mm  
B = 12,5 mm  
C = 810 mm

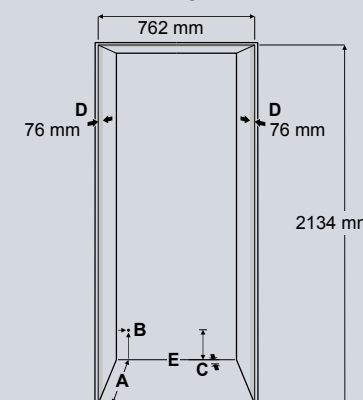
**Повърхностен монтаж**

A = 343 mm  
B = 12,5 mm  
C = 822 mm

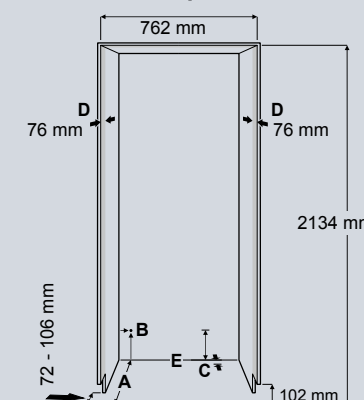
Размер А = без монтирана дръжка на вратата

## Размери на нишата

## Самостоятелни панели за цокъл



## Непрекъснати панели за цокъл

**А**

Дълбочина на шкафа при повърхностен монтаж: 635 mm при междинен монтаж: 635 mm + дебелината на предната част на мебелите. Допълнителна информация на страница 59.

**В**

Точка, в която захранващият кабел излиза от задната част на уреда (19 mm от лявата страна и 127 mm от пода). Свободната дължина на захранващия кабел е 2,5 m.

**С**

Уредът има отвор за прокарване на кабели и водопроводни тръби: Дълбочина 25 mm, височина 140 mm по цялата ширина на уреда.

**Д**

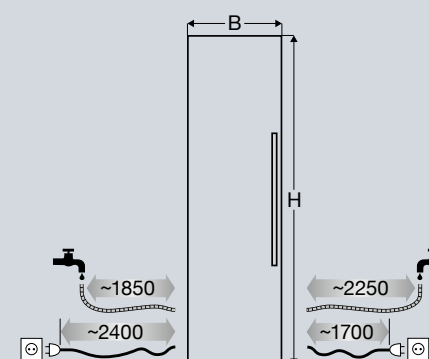
Тази зона се вижда при отворена вратата на уреда. Поради тази причина се препоръчва използването на видимите страни на корпуса.

**Е**

Устройство за предотвратяване на накланяне върху основата на уреда трябва да бъде фиксирано към пода или стената.

## Размери на предната част на вратата

и размери на свободната дължина ток

**Междинен монтаж**

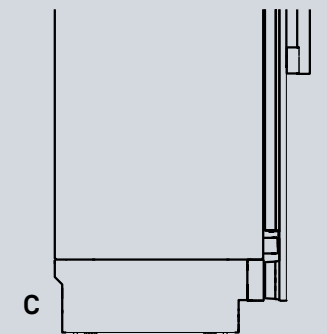
H = 2029 mm  
Ш = 756 mm

**Повърхностен монтаж**

B = 2032 mm  
(плюс издадена част горе в предната част)  
Ш = 762 mm  
(плюс издадена част от двете страни в предната част)

Дебелина на предната част: мин. 16 mm\* / макс. 25 mm  
Тегло на предната част: макс. 35 kg

Не е възможно инсталиране зад уреда.



\* При приложение на предни части с дебелина <16 mm трябва да се използват по-къси от включените в пакета с акcesoари винтове.

**За допълнителни предписания за планиране и изисквания за безопасност вижте страници 58-65.**



←91,4→



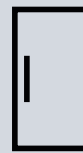
### EFNei 9971

Клас на енергийна ефективност	<b>E</b>
Консумация на енергия в kWh (годишно / на 24 часа)	<b>456 / 1,249</b>
Звукова мощност на шума в dB(A) / Клас на емисията на въздушен шум	<b>38 / C</b>
Общ обем* в литри	<b>564</b>
Брой на полиците, от които регулируеми на височината	<b>4 / 3</b>
Брой рафтове на вратата	<b>3</b>
Брой чекмеджета FrostSafe	<b>3</b>
Електронно управление	<b>InfinitySwipe</b>
Автоматична функция SuperFrost	<b>да</b>
Температурен диапазон фризер в °C	<b>-14 °C до -27 °C</b>
Метод на размразяване	<b>автоматичен</b>
Вътрешно осветление	<b>InfinityLight</b>
IceMaker	<b>Фиксирана връзка за вода 3/4"</b>
Воден филтър	<b>да</b>
Производство на кубчета лед за 24 часа / в kg	<b>1,3</b>
Запаси от кубчета лед в kg	<b>3,5</b>
Време на съхранение при повреда	<b>19</b>
Капацитет на замразяване за 24 часа / в kg	<b>26</b>
Панта на вратата	<b>сменяема**</b>
Размери на уреда в см (В / Ш / Г)	<b>212,6 / 90,6 / 61</b>
Размери на нишата за вграждане в см (В / Ш / Г)	<b>213,4 / 91,4 / 63,5</b>
Тегло нето в кг	<b>191,0</b>
Напрежение във V~ / консумирана мощност в А	<b>220-240 / 2,0</b>



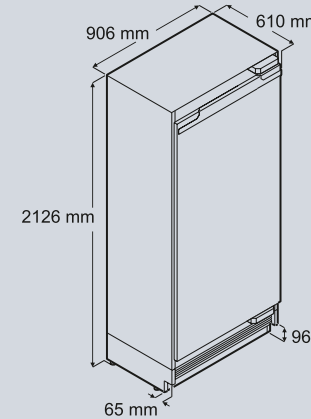
\* В съответствие с Регламент ЕС 2019/2016 изчисляваме общия обем като цяло число (закръглено надолу). Понятието „обем“ в настоящия Регламент има значението на „вместимост“.

\*\* Уред с панти на вратата отляво: EFNei 9971 / уред с панти на вратата отдясно: EFNei 9970. Пълната гама от класове на ефективност можете да намерите на страница 66. В съответствие с (ЕС) 2017/1369 ба.



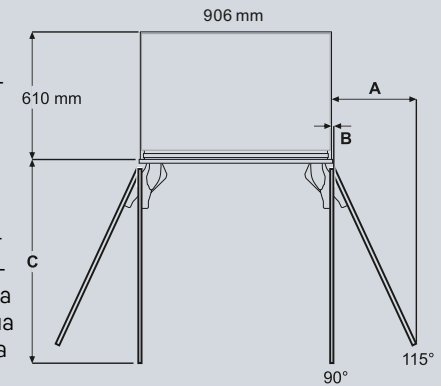
### EFNei 9970

## Размери на уреда



#### ВАЖНО!

Регулируемите крачета са напълно при-  
брани на определената минимална висо-  
чина. Височината на уреда се увеличава  
чрез завъртане на регулируемите кра-  
чета. След като уредът бъде поставен в  
нишата, той се повдига с помощта на  
регулируемите крачета, всяко от тях от  
предната страна на уреда, така че уредът  
да влезе в контакт с устройство за предо-  
твратяване на накланяне. За постигане на  
минимална височина на панела на цокъла  
да се повдигнат с 6 до 8 mm. Ако височи-  
ната на панела на цокъла е повече от 102  
mm, регулируемите могат да бъдат могат  
да бъдат повдигнати с максимум 19 mm.



#### Междинен монтаж

A = 400 mm  
B = 12,5 mm  
C = 962 mm

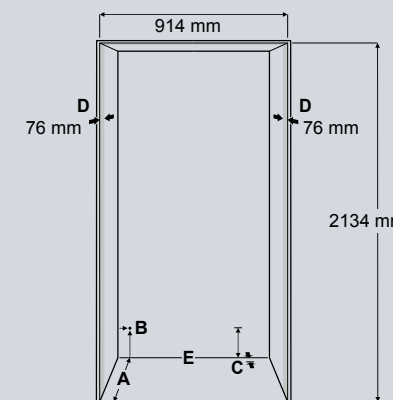
#### Повърхностен монтаж

A = 406 mm  
B = 12,5 mm  
C = 975 mm

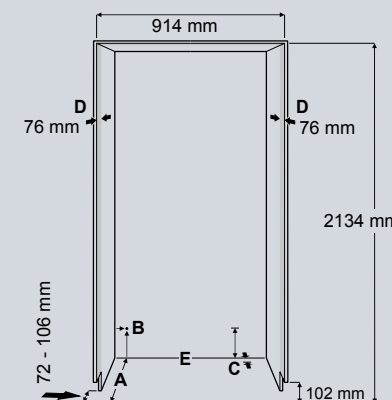
Размер А = без монти-  
рана дръжка на вратата

## Размери на нишата

### Самостоятелни панели за цокъл



### Непрекъснати панели за цокъл



#### A

Дълбочина на шкафа при повърхностен монтаж: 635 mm  
при междинен монтаж: 635 mm + дебелината на пред-  
ната част на мебелите. Допълнителна информация на  
страница 59.

#### B

Точка, в която захранващият кабел излиза от задната  
част на уреда (19 mm от лявата страна и 127 mm от пода).  
Свободната дължина на захранващия кабел е 2,5 m.

#### C

Уредът има отвор за прокарване на кабели и водопро-  
водни тръби: Дълбочина 25 mm, височина 140 mm по  
цялата ширина на уреда.

#### D

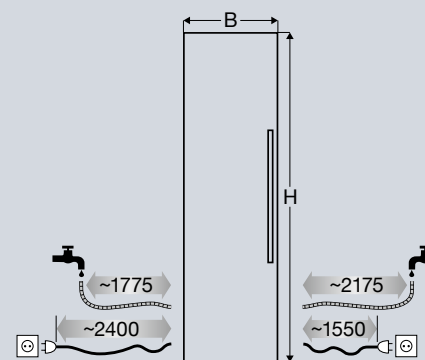
Тази зона се вижда при отворена вратата на уреда.  
Поради тази причина се препоръчва използването на  
видимите страни на корпуса.

#### E

Устройство за предотвратяване на накланяне върху  
основата на уреда трябва да бъде фиксирано към пода  
или стената.

## Размери на предната част на вратата

и размери на свободната дължина ток



#### Междинен монтаж

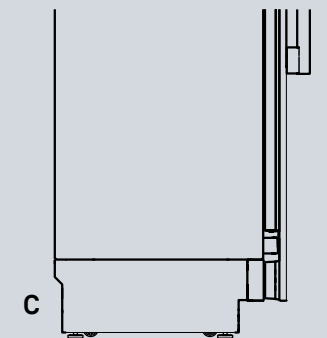
H = 2029 mm  
Ш = 908 mm

#### Повърхностен монтаж

B = 2032 mm  
(плюс издадена част горе в предната част)  
Ш = 914 mm  
(плюс издадена част от двете страни в предната част)

Дебелина на предната част: мин. 16 mm\* / макс. 25 mm  
Тегло на предната част: макс. 40 kg

Не е възможно инсталиране зад уреда.



\* При приложение на предни части с дебелина <16 mm трябва да се използват по-къси от включените в пакета с аксесоари винтове.

**За допълнителни предписания за планиране и изисквания за безопасност вижте страници 58-65.**

## Акcesoари (стр. 50-55)

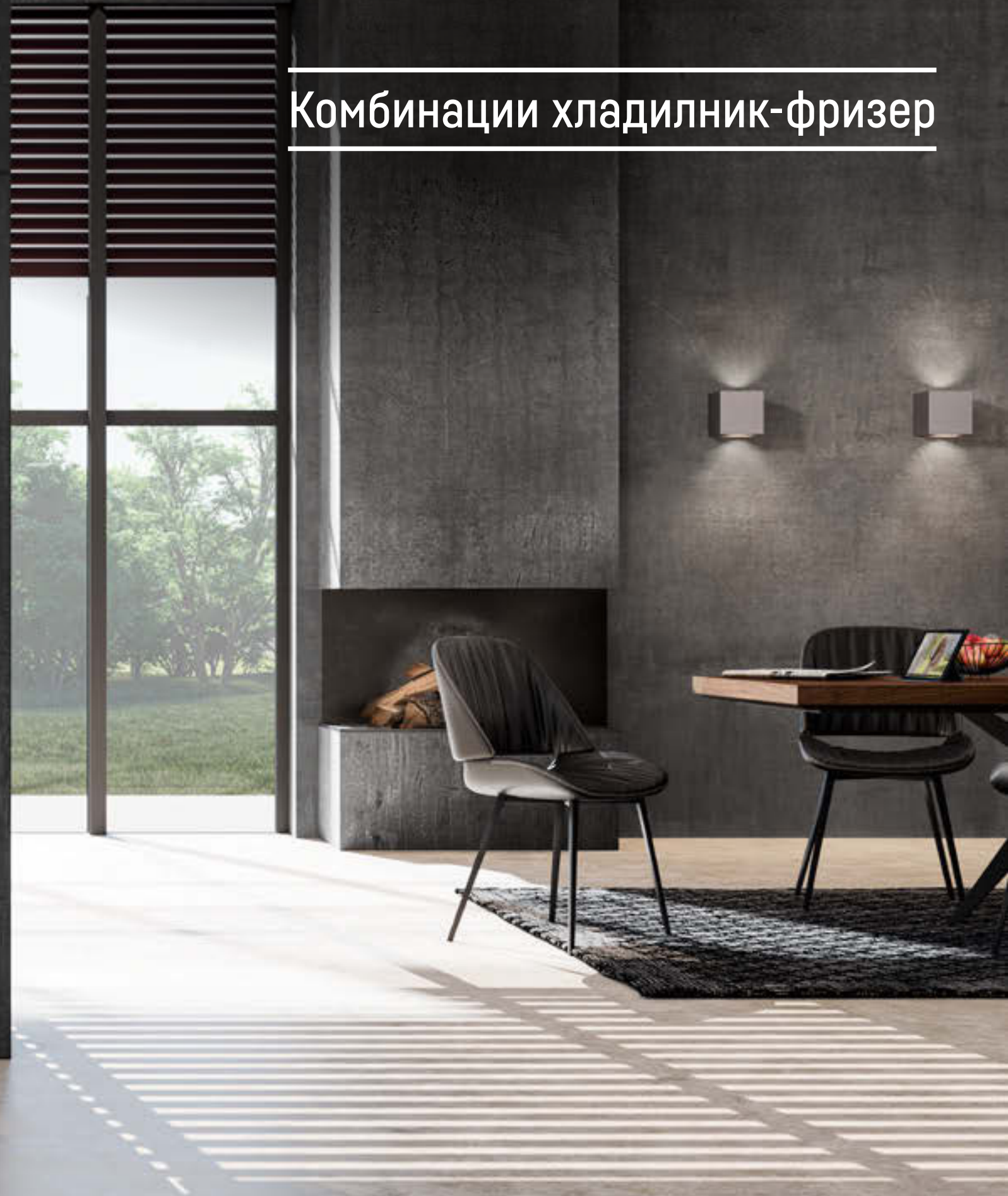
- Дръжки
- Предна част от неръждаема стомана
- Панели за цокъл от неръждаема стомана
- Комплект „Side-by-Side“



## Комбинации хладилник-фризер



ECBNei 9972 | FrenchDoor





## InfinitySwipe

Електронното сензорно управление InfinitySwipe се състои от ярък и комфортен за наблюдение 3,5-инчов дисплей, който се обслужва интуитивно чрез Touch & Swipe (докосване и плъзгане).

QR кодовете подпомагат интелигентното използване с директен достъп до ръководството за експлоатация, предоставят препоръки за съхранение и при необходимост ви насочват към магазина за аксесоари и отдела за обслужване на клиенти. Това превръща управлението в преживяване от ново измерение.



## InfinitySpring

Вграденият и поради това почти незабележимо интегриран диспенсър за вода InfinitySpring може да се използва за пълнене на съдове със стандартни за домакинството размери с хладка вода. Насладата от чистата вода е гарантирана благодарение на сменяемия воден филтър. Той се намира на леснодостъпно място в предния участък в основата на уреда.



## DuoCooling

С функцията DuoCooling температурата в хладилното и фризерното отделение в комбинациите хладилник-фризер може да се контролира прецизно и независимо благодарение на два отделно регулируеми хладилни контура. Освен това не се извършва обмен на въздух между хладилното и фризерното отделение. По този начин се предотвратява пренасянето на миризми и изсушаването на хранителните продукти.



## BioFresh-Plus

BioFresh-Plus гарантира перфектния климат за изключително дълга свежест. Отделението за съхранение BioFresh-Plus-Safe може да бъде разделено на различни температурни зони и следователно може да се използва за различни хранителни продукти: С постоянна температура от малко над 0 °C, идеална за месо и млечни продукти. Или с ледена температура от -2 °C в цялото отделение, каквато рибите и морските дарове обичат. По желание също така могат да бъдат разделени: вляво -2 °C, вдясно малко над 0 °C, с преграда между тях като температурна граница. Плодовете и зеленчуците също могат да се съхраняват в отделението за съхранение BioFresh-Plus-Safe при температура малко над 0 °C за значително по-дълго време, отколкото в обикновеното хладилно отделение.



## InfinityLight

Вграденото по цялата повърхност LED осветление на страничния панел създава елегантна и равномерна светлина в цялото хладилно пространство. То издава мека светлина при отваряне на вратата. Ярката светлина InfinityLight обаче не просто създава блясък, но и благодарение на намаленото отделяне на топлина защитава качеството на хранителните продукти.



## IceMaker

Автоматичният IceMaker произвежда 1,6 кг лед от филтрирана вода за 24 часа. А ако активирате функцията SuperFrost, производството на лед може да се увеличи още повече. Горното чекмедже във фризерното отделение NoFrost е затворено от всички страни и благодарение на системата FrostSafe предпазва замразените продукти от нежелана загуба на охладен въздух.



## Независимо една от друга отварящи се врати на панти

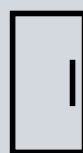
С две напълно безшумни врати, които могат да се отворят и затворят независимо една от друга, можете да се насладите на около 326 литра охлаждащ обем с комбинацията хладилник и фризер FrenchDoor. Уникалната система за уплътняване FrenchDoor на Liebherr гарантира, че всяка врата е винаги напълно затворена. Това означава, че пестите енергия и винаги имате правилната температура в отделението на хладилника.



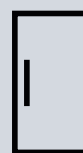
## SmartDevice

Серията Monolith е стандартно оборудвана с кутия SmartDeviceBox, която установява връзка между смартфона или таблета с Monolith. Това позволява активиране на настройките и функциите в движение. Push нотификациите предоставят информация напр. за отворени врати.\*

\*Функциите SmartDevice не са достъпни за всички държави.



### ECBNei 9771



### ECBNei 9770

Клас на енергийна ефективност	<b>E</b>
Консумация на енергия в kWh (годишно / на 24 часа)	<b>307 / 0,841</b>
Звукова мощност на шума в dB(A) / Клас на емисията на въздушен шум	<b>37 / C</b>
Общ обем* в литри	<b>412</b>
Обем на хладилното отделение в литри	<b>197</b>
Обем на отделението BioFresh в литри	<b>70,1</b>
Обем на фризерното отделение в литри	<b>146</b>
Брой на полиците, от които регулируеми на височината	<b>3 / 2</b>
Брой рафтове на вратата	<b>2</b>
Брой чекмеджета FrostSafe	<b>2</b>
Електронно управление	<b>InfinitySwipe</b>
Автоматична функция SuperCool	<b>да</b>
Автоматична функция SuperFrost	<b>да</b>
Температурен диапазон хладилното отделение в °C	<b>+2 °C до +7 °C</b>
Температурен диапазон фризерно отделение в °C	<b>-14 °C до -27 °C</b>
Метод на размразяване	<b>автоматичен</b>
Вътрешно осветление	<b>InfinityLight</b>
Вграден диспенсър за вода / фиксирана връзка за вода 3/4"	<b>InfinitySpring</b>
Воден филтър	<b>да</b>
IceMaker	<b>Фиксирана връзка за вода 3/4"</b>
Производство на кубчета лед за 24 часа / в kg	<b>1,4</b>
Запаси от кубчета лед в kg	<b>3,0</b>
Панта на вратата	<b>сменяема**</b>
Размери на уреда в см (В / Ш / Г)	<b>212,6 / 75,4 / 61</b>
Размери на нишата за вграждане в см (В / Ш / Г)	<b>213,4 / 76,2 / 63,5</b>
Тегло нето в кг	<b>184,0</b>
Напрежение във V~ / консумирана мощност в А	<b>220-240 / 3,0</b>



←76,2→

Bio Fresh Plus	No Frost	Duo Cooling	Fresh Air	Super Cool	Super Frost	Infinity Light	Infinity Beam	Infinity Spring	Ice Maker
Soft System	Soft telescopic	Infinity Swipe	Smart Device						

\* В съответствие с Регламент ЕС 2019/2016 изчисляваме общия обем като цяло число (закръглено надолу), а обемът на чекмеджетата на фризера и отделенията за пресни храни - с един знак след десетичната запетая. Понятието „обем“ в настоящия Регламент има значението на „вместимост“.

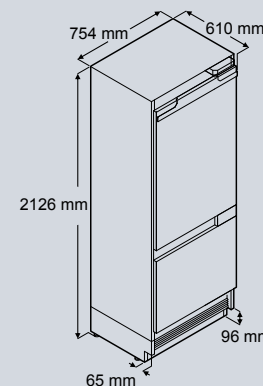
\*\* Уред с панта на вратата отляво: ECBNei 9771 / уред с панта на вратата отясно: ECBNei 9770. Пълната гама от класове на ефективност можете да намерите на страница 66.

В съответствие с (ЕС) 2017/1369 6а.

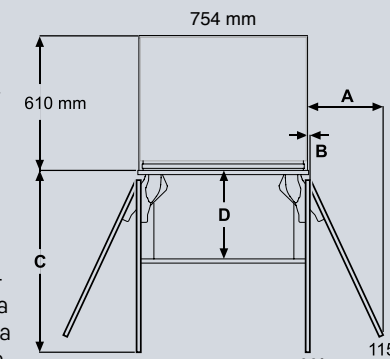
#### Акcesoари (стр. 50-55)

- Дръжки
- Предна част от неръждаема стомана
- Панели за цокъл от неръждаема стомана
- Комплект „Side-by-Side“

## Размери на уреда



**ВАЖНО!**  
Регулируемите крачета са напълно при-  
брани на определената минимална висо-  
чина. Височината на уреда се увеличава  
чрез завъртане на регулируемите кра-  
чета. След като уредът бъде поставен в  
нишата, той се повдига с помощта на  
регулируемите крачета, всяко от тях от  
предната страна на уреда, така че уредът  
да влезе в контакт с устройство за предо-  
твратяване на накланяне. За постигане на  
минимална височина на панела на цокъла  
от 102 mm, регулируемите крачета трябва  
да се повдигнат с 6 до 8 mm. Ако висо-  
чината на панела на цокъла е повече от 102  
mm, регулируемите могат да бъдат могат  
да бъдат повдигнати с максимум 19 mm.



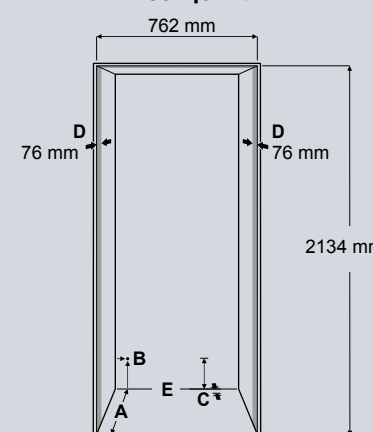
**Междинен монтаж**  
A = 377 mm  
B = 12,5 mm  
C = 810 mm

**Повърхностен монтаж**  
A = 343 mm  
B = 12,5 mm  
C = 822 mm  
D = 400 mm

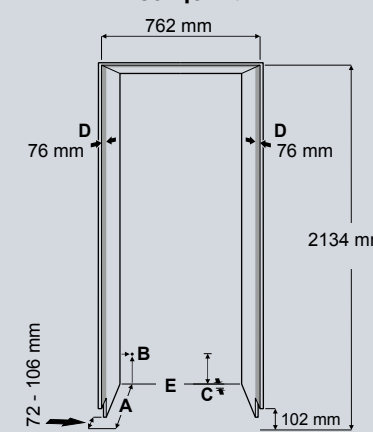
Размер А = без монти-  
рана дръжка на вратата

## Размери на нишата

### Самостоятелни панели за цокъл



### Непрекъснати панели за цокъл



**А**  
Дълбочина на шкафа при повърхностен монтаж: 635 mm  
при междинен монтаж: 635 mm + дебелината на пред-  
ната част на мебелите. Допълнителна информация на  
страница 59.

**В**  
Точка, в която захранващият кабел излиза от задната  
част на уреда (19 mm от лявата страна и 127 mm от пода).  
Свободната дължина на захранващия кабел е 2,5 m.

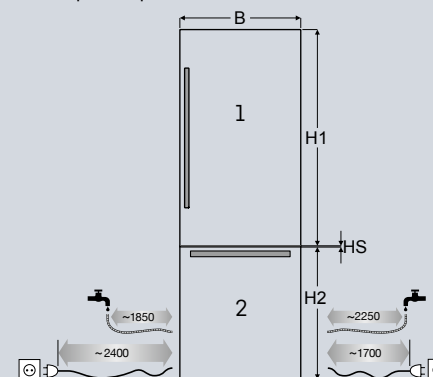
**С**  
Уредът има отвор за прокарване на кабели и водопро-  
водни тръби: Дълбочина 25 mm, височина 140 mm по  
цялата ширина на уреда.

**Д**  
Тази зона се вижда при отворена вратата на уреда.  
Поради тази причина се препоръчва използването на  
видимите страни на корпуса.

**Е**  
Устройство за предотвратяване на накланяне върху  
основата на уреда трябва да бъде фиксирано към пода  
или стената.

## Размери на предната част на вратата

и размери на свободната дължина ток

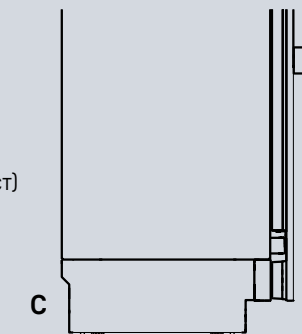


**Междинен монтаж**  
H1 = 1255 mm / H2 = 768 mm / HS = 6 mm / B = 756 mm

**Повърхностен монтаж**  
H1 = 1258 mm (плюс издадена част горе в предната част)  
H2 = 768 mm  
HS = 6 mm  
B = 762 mm (плюс издадена част от двете страни в предната част)

Дебелина на предната част: мин. 16 mm\* / макс. 25 mm  
Тегло на предната част 1: макс. 22 kg  
Тегло на предната част 2: макс. 13 kg

Не е възможно инсталиране зад уреда.

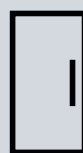


\* При приложение на предни части с дебелина <16 mm трябва да се използват по-къси от включените в пакета с акcesoари винтове.

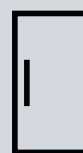
**За допълнителни предписания за планиране и изисквания за безопасност вижте страници 58-65.**



→91,4←



### ECBNdi 9971



### ECBNdi 9970

Клас на енергийна ефективност	<b>D</b>
Консумация на енергия в kWh (годишно / на 24 часа)	<b>271 / 0,742</b>
Звукова мощност на шума в dB(A) / Клас на емисията на въздушен шум	<b>37 / C</b>
Общ обем* в литри	<b>514</b>
Обем на хладилното отделение в литри	<b>242,6</b>
Обем на отделението BioFresh в литри	<b>87,1</b>
Обем на фризерното отделение в литри	<b>184</b>
Брой на полиците, от които регулируеми на височината	<b>3 / 2</b>
Брой рафтове на вратата	<b>2</b>
Брой чекмеджета FrostSafe	<b>2</b>
Електронно управление	<b>InfinitySwipe</b>
Автоматична функция SuperCool	<b>да</b>
Автоматична функция SuperFrost	<b>да</b>
Температурен диапазон хладилното отделение в °C	<b>+2 °C до +7 °C</b>
Температурен диапазон фризерно отделение в °C	<b>-14 °C до -27 °C</b>
Метод на размразяване	<b>автоматичен</b>
Вътрешно осветление	<b>InfinityLight</b>
Вграден диспенсър за вода / фиксирана връзка за вода 3/4"	<b>InfinitySpring</b>
Воден филтър	<b>да</b>
IceMaker	<b>Фиксирана връзка за вода 3/4"</b>
Производство на кубчета лед за 24 часа / в kg	<b>1,6</b>
Запаси от кубчета лед в kg	<b>3,0</b>
Панта на вратата	<b>сменяема**</b>
Размери на уреда в см (В / Ш / Г)	<b>212,6 / 90,6 / 61</b>
Размери на нишата за вграждане в см (В / Ш / Г)	<b>213,4 / 91,4 / 63,5</b>
Тегло нето в кг	<b>210,0</b>
Напрежение във V~ / консумирана мощност в А	<b>220-240 / 3,0</b>

Bio Fresh Plus	No Frost	Duo Cooling	Fresh Air	Super Cool	Super Frost	Infinity Light	Infinity Beam	Infinity Spring	Ice Maker
Soft System	Soft telescopic	Infinity Swipe	Smart Device						

\* В съответствие с Регламент ЕС 2019/2016 изчисляваме общия обем като цяло число (закръглено надолу), а обемът на чекмеджетата на фризера и отделенията за пресни храни - с един знак след десетичната запетая. Понятието „обем“ в настоящия Регламент има значението на „вместимост“.

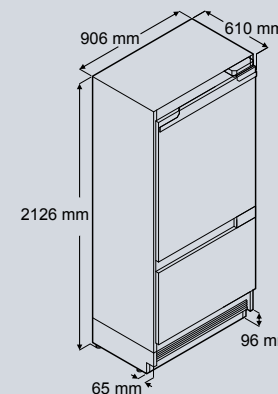
\*\* Уред с панта на вратата отляво: ECBNdi 9971 / уред с панта на вратата отясно: ECBNdi 9970. Пълната гама от класове на ефективност можете да намерите на страница 66.

В съответствие с (ЕС) 2017/1369 6а.

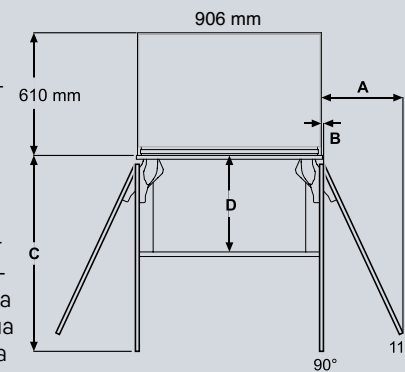
#### Акcesoари (стр. 50-55)

- Дръжки
- Предна част от неръждаема стомана
- Панели за цокъл от неръждаема стомана
- Комплект „Side-by-Side“

## Размери на уреда



**ВАЖНО!**  
Регулируемите крачета са напълно при-  
брани на определената минимална висо-  
чина. Височината на уреда се увеличава  
чрез завъртане на регулируемите кра-  
чета. След като уредът бъде поставен в  
нишата, той се повдига с помощта на  
регулируемите крачета, всяко от тях от  
предната страна на уреда, така че уредът  
да влезе в контакт с устройство за предо-  
твратяване на накланяне. За постигане на  
минимална височина на панела на цокъла  
от 102 mm, регулируемите крачета трябва  
да се повдигнат с 6 до 8 mm. Ако висоочи-  
ната на панела на цокъла е повече от 102  
mm, регулируемите могат да бъдат могат  
да бъдат повдигнати с максимум 19 mm.



#### Междинен монтаж

A = 400 mm  
B = 12,5 mm  
C = 962 mm

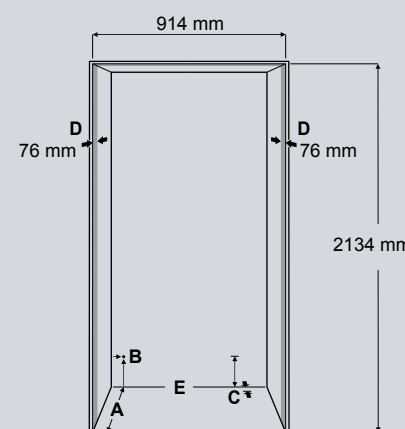
#### Повърхностен монтаж

A = 406 mm  
B = 12,5 mm  
C = 975 mm  
D = 400 mm

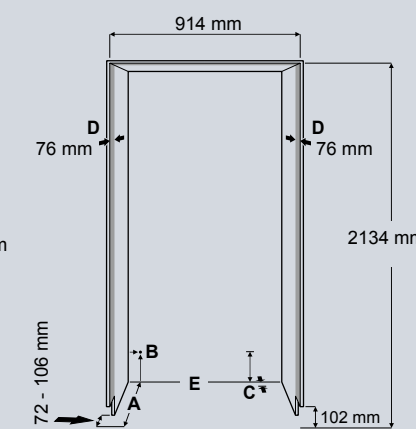
Размер А = без монти-  
рана дръжка на вратата

## Размери на нишата

#### Самостоятелни панели за цокъл



#### Непрекъснати панели за цокъл



**A**  
Дълбочина на шкафа при повърхностен монтаж: 635 mm  
при междинен монтаж: 635 mm + дебелината на пред-  
ната част на мебелите. Допълнителна информация на  
страница 59.

**B**  
Точка, в която захранващият кабел излиза от задната  
част на уреда (19 mm от лявата страна и 127 mm от пода).  
Свободната дължина на захранващия кабел е 2,5 m.

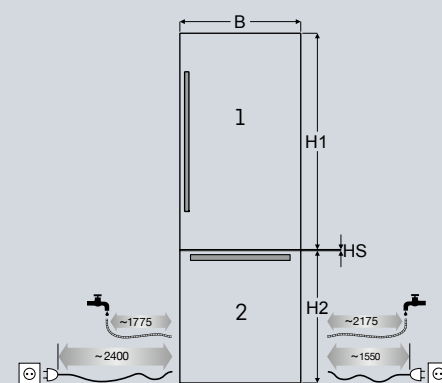
**C**  
Уредът има отвор за прокаране на кабели и водопро-  
водни тръби: Дълбочина 25 mm, височина 140 mm по  
цялата ширина на уреда.

**D**  
Тази зона се вижда при отворена вратата на уреда.  
Поради тази причина се препоръчва използването на  
видимите страни на корпуса.

**E**  
Устройство за предотвратяване на накланяне върху  
основата на уреда трябва да бъде фиксирано към пода  
или стената.

## Размери на предната част на вратата

и размери на свободната дължина ток



#### Междинен монтаж

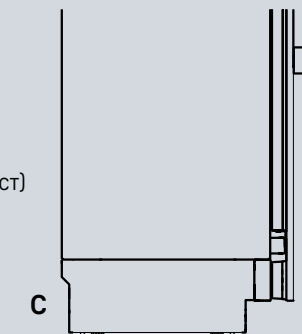
H1 = 1255 mm / H2 = 768 mm / HS = 6 mm / B = 908 mm

#### Повърхностен монтаж

H1 = 1258 mm (плюс издадена част горе в предната част)  
H2 = 768 mm  
HS = 6 mm  
B = 914 mm (плюс издадена част от двете страни в предната част)

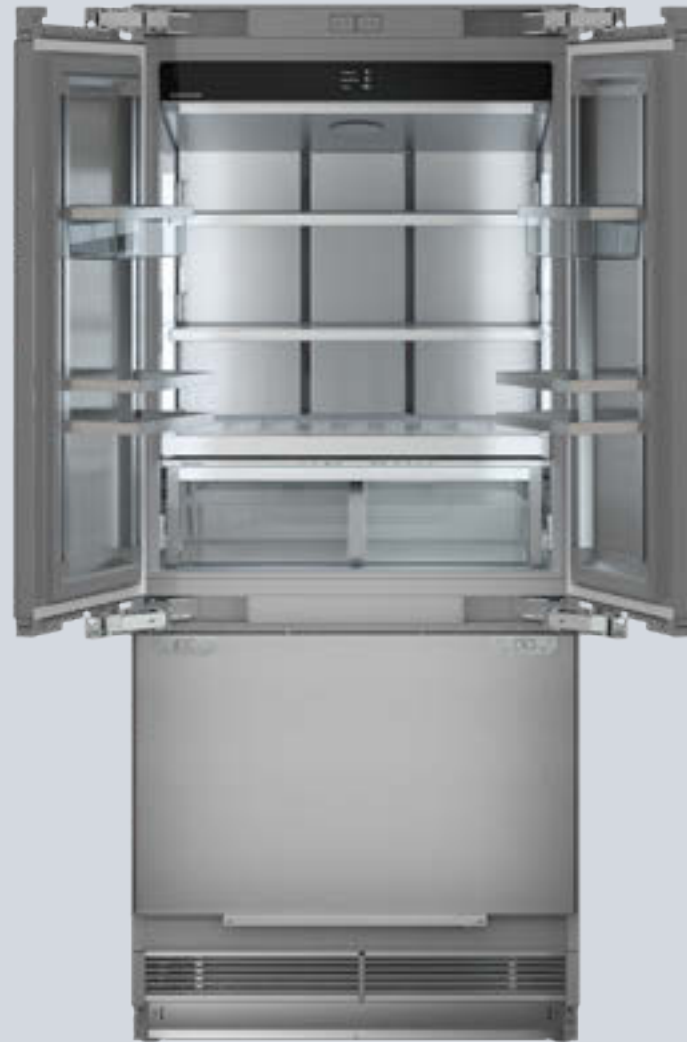
Дебелина на предната част: мин. 16 mm\* / макс. 25 mm  
Тегло на предната част 1: макс. 25 kg  
Тегло на предната част 2: макс. 15 kg

Не е възможно инсталиране зад уреда.



\* При приложение на предни части с дебелина <16 mm трябва да се използват по-къси от включените в пакета с акcesoари винтове.

**За допълнителни предписания за планиране и изисквания за безопасност вижте страници 58-65.**



## ECBNei 9972

Клас на енергийна ефективност	<b>E</b>
Консумация на енергия в kWh (годишно / на 24 часа)	<b>431 / 1,180</b>
Звукова мощност на шума в dB(A) / Клас на емисията на въздушен шум	<b>37 / C</b>
Общ обем* в литри	<b>510</b>
Обем на хладилното отделение в литри	<b>239,6</b>
Обем на отделението BioFresh в литри	<b>86,8</b>
Обем на фризерното отделение в литри	<b>184</b>
Брой на полиците, от които регулируеми на височината	<b>3 / 2</b>
Брой рафтове на вратата	<b>4</b>
Брой чекмеджета FrostSafe	<b>2</b>
Електронно управление	<b>InfinitySwipe</b>
Автоматична функция SuperCool	<b>да</b>
Автоматична функция SuperFrost	<b>да</b>
Температурен диапазон хладилното отделение в °C	<b>+2 °C до +7 °C</b>
Температурен диапазон фризерно отделение в °C	<b>-14 °C до -27 °C</b>
Метод на размразяване	<b>автоматичен</b>
Вътрешно осветление	<b>InfinityLight</b>
Вграден диспенсър за вода / фиксирана връзка за вода 3/4"	<b>InfinitySpring</b>
Воден филтър	<b>да</b>
IceMaker	<b>Фиксирана връзка за вода 3/4"</b>
Производство на кубчета лед за 24 часа / в kg	<b>1,4</b>
Запаси от кубчета лед в kg	<b>3,0</b>
Окачване на вратата	<b>ляв / десен монтаж</b>
Размери на уреда в см (В / Ш / Г)	<b>212,6 / 90,6 / 61</b>
Размери на нишата за вграждане в см (В / Ш / Г)	<b>213,4 / 91,4 / 63,5</b>
Тегло нето в кг	<b>190,0</b>
Напрежение във V~ / консумирана мощност в А	<b>220-240 / 3,0</b>



\* В съответствие с Регламент ЕС 2019/2016 изчисляваме общия обем като цяло число (закръглено надолу), а обемът на чекмеджетата на фризера и отделенията за пресни храни - с един знак след десетичната запетая. Понятието „обем“ в настоящия Регламент има значението на „вместимост“.

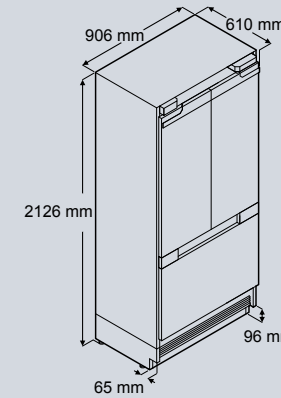
Пълната гама от класове на ефективност можете да намерите на страница 66.

В съответствие с (ЕС) 2017/1369 6а.

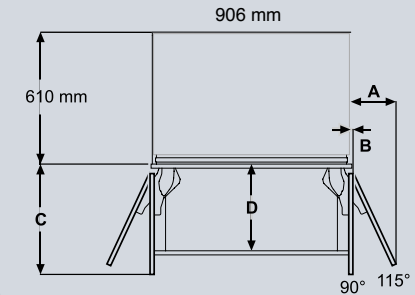
### Акcesoари (стр. 50-55)

- Дръжки
- Предна част от неръждаема стомана
- Панели за цокъл от неръждаема стомана
- Комплект „Side-by-Side“

## Размери на уреда



**ВАЖНО!**  
Регулируемите крачета са напълно при-  
брани на определената минимална височина. Височината на уреда се увеличава чрез завъртане на регулируемите крачета. След като уредът бъде поставен в нишата, той се повдига с помощта на регулируемите крачета, всяко от тях от предната страна на уреда, така че уредът да влезе в контакт с устройство за предотвратяване на накланяне. За постигане на минимална височина на панела на цокъла от 102 mm, регулируемите крачета трябва да се повдигнат с 6 до 8 mm. Ако височината на панела на цокъла е повече от 102 mm, регулируемите могат да бъдат повдигнати с максимум 19 mm.



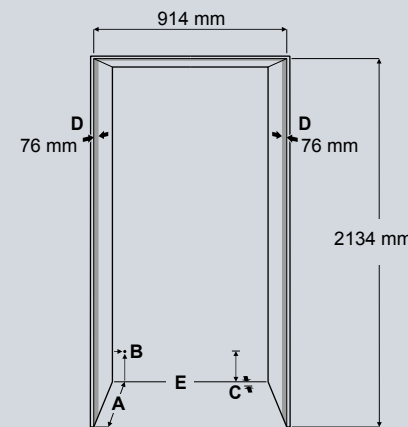
**Междинен монтаж**  
A = 210 mm  
B = 12,5 mm  
C = 510 mm

**Повърхностен монтаж**  
A = 210 mm  
B = 12,5 mm  
C = 510 mm  
D = 400 mm

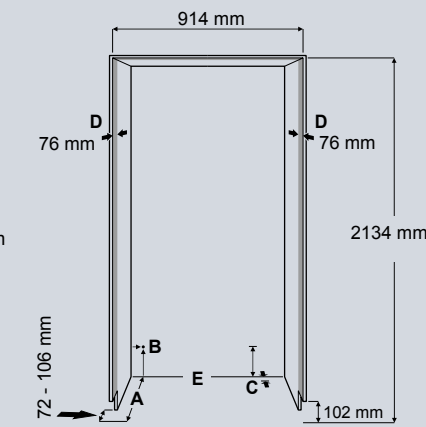
Размер A = без монтира-  
рана дръжка на вратата

## Размери на нишата

### Самостоятелни панели за цокъл



### Непрекъснати панели за цокъл



**A**  
Дълбочина на шкафа при повърхностен монтаж: 635 mm  
при междинен монтаж: 635 mm + дебелината на предната част на мебелите. Допълнителна информация на страница 59.

**B**  
Точка, в която захранващият кабел излиза от задната част на уреда (19 mm от лявата страна и 127 mm от пода). Свободната дължина на захранващия кабел е 2,5 m.

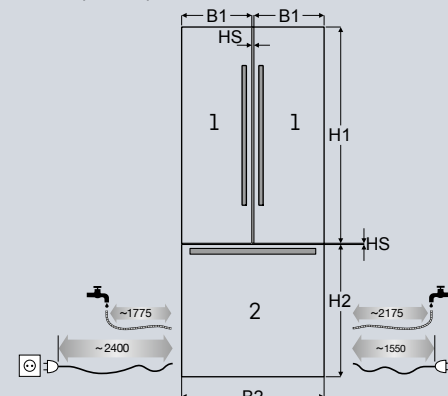
**C**  
Уредът има отвор за прокарване на кабели и водопроводни тръби: Дълбочина 25 mm, височина 140 mm по цялата ширина на уреда.

**D**  
Тази зона се вижда при отворена вратата на уреда. Поради тази причина се препоръчва използването на видимите страни на корпуса.

**E**  
Устройство за предотвратяване на накланяне върху основата на уреда трябва да бъде фиксирано към пода или стената.

## Размери на предната част на вратата

и размери на свободната дължина ток

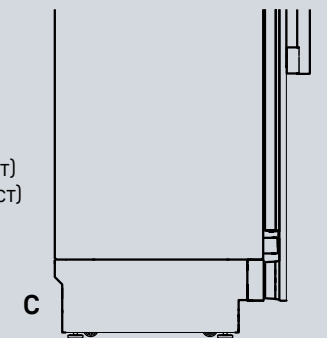


**Междинен монтаж**  
H1 = 1255 mm / H2 = 768 mm / HS = 6 mm  
B1 = 451 mm / B2 = 908 mm

**Повърхностен монтаж**  
H1 = 1258 mm (плюс издадена част горе в предната част)  
H2 = 768 mm  
HS = 6 mm  
B1 = 454 mm (плюс издадена част от двете страни в предната част)  
B2 = 914 mm (плюс издадена част от двете страни в предната част)

Дебелина на предната част: мин. 16 mm\* / макс. 25 mm  
Тегло на предната част 1: макс. 13+13 kg  
Тегло на предната част 2: макс. 15 kg

Не е възможно инсталиране зад уреда.



\* При приложение на предни части с дебелина <16 mm трябва да се използват по-къси от включените в пакета с акcesoари винтове.

**За допълнителни предписания за планиране и изисквания за безопасност вижте страници 58-65.**

## Хладилни шкафове за вино

EFNei9671 | EWPi 9670 | ERBdi 9770



## InfinityLight

Вграденото LED осветление в страничния панел на Monolith създава елегантна и равномерна светлина в цялото отделение. InfinityLight осигурява мек ефект на осветяване при отваряне на вратата, а осветлението може да бъде персонализирано според вашия вкус. Светодиодната технология InfinityLight излъчва по-малко топлина и е по-ефективна от конвенционалните решения за осветление, за да предпази както виното, така и околната среда.



## Филтър с активен въглен FreshAir

Колекцията от вина заслужава най-доброто качество на въздуха. Ето защо Monolith разполага с филтър с активен въглен FreshAir във всеки шкаф за темпериране на вино. Това гарантира, че любимите ви вина са винаги добре защитени. Постъпващият въздух се пречиства и неприятните миризми се филтрират.



## Алуминиева лента за етикетиране

Алуминиевата лента за етикетиране внася структура в колекцията от вина. Етикетите, съответстващи на съхраняваното вино, могат да се поставят директно върху алуминиевата лента за етикетиране. Това дава добра представа за запасите от вино.



## SoftSystem

Благодарение на технологията SoftSystem на Monolith вратите се затварят изключително внимателно всеки път. По този начин се избягват вибрациите, причинени от затръшването на вратите, а бутилките с вино са оптимално защитени.



## InfinitySwipe

Интуитивното сензорно управление InfinitySwipe на Monolith улеснява управлението на всяка функция на хладилния шкаф за вино. Яркия и ясен 3,5-инчов Touch & Swipe дисплей, работещ с жестове, показва до три температури за шкафовете за темпериране на вино с няколко зони.



## SoftTelescopic

Висококачествените дървени рафтове на Monolith са монтирани на плавно движещи се телескопични водачи със самозатварящ се механизъм и омекотяване на затварянето. Допълнителните дървени релси позволяват интериорът да бъде оптимално адаптиран към асортимента от различни по големина бутилки за вино и шампанско. Сега всички бутилки в колекцията от вина могат да се съхраняват оптимално и да се използва пълният потенциал на шкаф за темпериране на вино.



## InfinityProtection

За да се предпазят вината от големи температурни колебания, хладилните шкафове за вино Monolith разполагат с два температурни датчика във всеки шкаф за темпериране на вино. Функция, с която разполага само Liebherr. Веднага щом датчиците InfinityProtection регистрират критична температурна промяна, незабавно се изпраща известие, за да се предпазят вината от прегряване или преохлаждане.

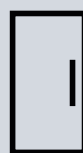


## InfinityBoard

Специална характеристика на шкафа за темпериране на вино Monolith е InfinityBoard. Бутилките могат да се поставят на изтеглящия се рафт за кратко време, докато колекцията от вина се сортира или допълва. Сервирането също е по-лесно: Виното може да се отвори и дегустира директно на шкафа Monolith.



→45,7←



## EWPi 9471

Клас на енергийна ефективност	<b>G</b>
Консумация на енергия в kWh (годишно / на 24 часа)	<b>154 / 0,421</b>
Звукова мощност на шума в dB(A) / Клас на емисията на въздушен шум	<b>37 / C</b>
Общ обем* в литри	<b>232</b>
Макс. Бутилки Бордо (0,75 l)	<b>75</b>
Брой на полиците	<b>9</b>
от тях изтеглящи се на телескопични релси	<b>9</b>
InfinityBoard	<b>да</b>
Материал на полиците	<b>алуминий/бук</b>
Електронно управление	<b>InfinitySwipe</b>
Температурен диапазон хладилното отделение в °C	<b>+5 °C до +20 °C</b>
Температурни зони	<b>2</b>
Аларма за температура	<b>оптична и звукова</b>
Вътрешно осветление	<b>InfinityLight</b>
Аларма за отворена врата	<b>звукова</b>
Предпазен термостат	<b>да</b>
Филтър с активен въглен FreshAir	<b>да</b>
Вид на вратата	<b>Изолираща стъклена врата</b>
Панта на вратата	<b>сменяема**</b>
Размери на уреда в см (В / Ш / Г)	<b>212,6 / 45 / 61</b>
Размери на нишата за вграждане в см (В / Ш / Г)	<b>213,4 / 45,7 / 63,5</b>
Тегло нето в кг	<b>132,0</b>
Напрежение във V~ / консумирана мощност в А	<b>220-240 / 1,5</b>

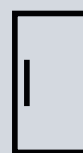


\* В съответствие с Регламент ЕС 2019/2016 изчисляваме общия обем като цяло число (закръглено надолу). Понятието „обем“ в настоящия Регламент има значението на „вместимост“.

\*\* Уред с панти на вратата отляво: EWPi 9471 / уред с панти на вратата отдясно: EWPi 9470. Пълната гама от класове на ефективност можете да намерите на страница 66. В съответствие с (ЕС) 2017/1369 6а.

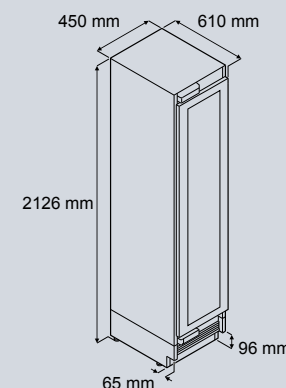
### Акcesoари (стр. 50-55)

- Дръжки
- Предна част от неръждаема стомана
- Панели за цокъл от неръждаема стомана
- Комплект „Side-by-Side“



## EWPi 9470

### Размери на уреда

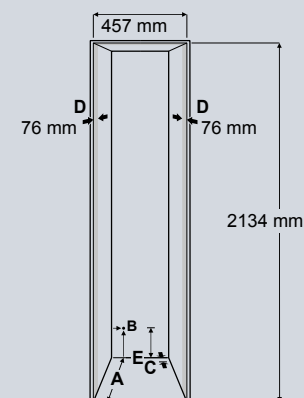


#### ВАЖНО!

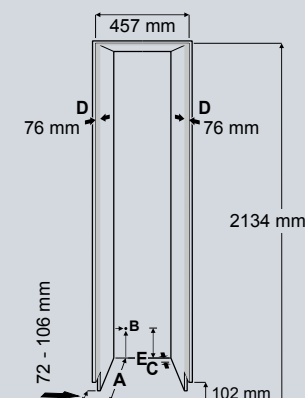
Регулируемите крачета са напълно прибрали на определената минимална височина. Височината на уреда се увеличава чрез завъртане на регулируемите крачета. След като уредът бъде поставен в нишата, той се повдига с помощта на регулируемите крачета, всяко от тях от предната страна на уреда, така че уредът да влезе в контакт с устройство за предотвратяване на накланяне. За постигане на минимална височина на панела на цокъла от 102 mm, регулируемите крачета трябва да се повдигнат с 6 до 8 mm. Ако височината на панела на цокъла е повече от 102 mm, регулируемите могат да бъдат повдигнати с максимум 19 mm.

### Размери на нишата

#### Самостоятелни панели за цокъл

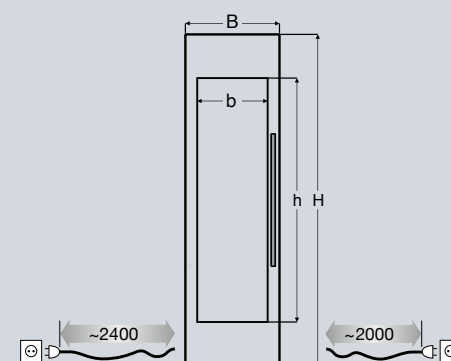


#### Непрекъснати панели за цокъл



### Размери на предната част на вратата

и размери на свободната дължина ток



#### Междинен монтаж

H = 2029 mm / h = 1495 mm  
B = 451 mm / b = 280 mm

#### Повърхностен монтаж

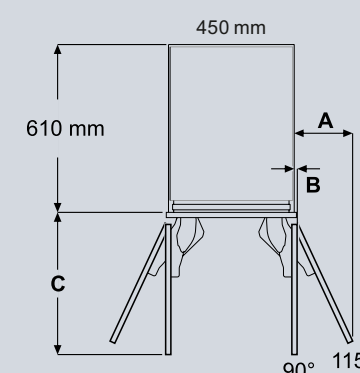
B = 2032 mm  
(плюс издадена част горе в предната част)  
Ш = 457 mm  
(плюс издадена част от двете страни в предната част)

Дебелина на предната част: мин. 16 mm\* / макс. 25 mm  
Тегло на предната част: макс. 25 kg

Не е възможно инсталиране зад уреда.

\* При приложение на предни части с дебелина <16 mm трябва да се използват по-къси от включените в пакета с акcesoари винтове.

За допълнителни предписания за планиране и изисквания за безопасност вижте страници 58-65.



#### Междинен монтаж

A = 210 mm  
B = 12,5 mm  
C = 505 mm

#### Повърхностен монтаж

A = 216 mm  
B = 12,5 mm  
C = 517 mm

Размер A = без монтирана дръжка на вратата

#### A

Дълбочина на шкафа при повърхностен монтаж: 635 mm при междинен монтаж: 635 mm + дебелината на предната част на мебелите. Допълнителна информация на страница 59.

#### B

Точка, в която захранващият кабел излиза от задната част на уреда (19 mm от лявата страна и 127 mm от пода). Свободната дължина на захранващия кабел е 2,5 m.

#### C

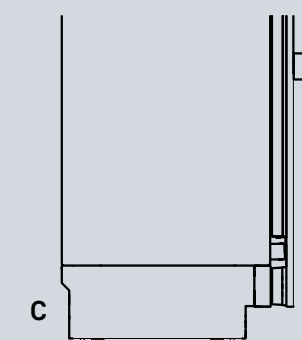
Уредът има отвор за прокарване на кабели и водопроводни тръби: Дълбочина 25 mm, височина 140 mm по цялата ширина на уреда.

#### D

Тази зона се вижда при отворена вратата на уреда. Поради тази причина се препоръчва използването на видимите страни на корпуса.

#### E

Устройство за предотвратяване на накланяне върху основата на уреда трябва да бъде фиксирано към пода или стената.







## EWPi 9671

Клас на енергийна ефективност	<b>G</b>
Консумация на енергия в kWh (годишно / на 24 часа)	<b>180 / 0,493</b>
Звукова мощност на шума в dB(A) / Клас на емисията на въздушен шум	<b>37 / C</b>
Общ обем* в литри	<b>320</b>
Макс. Бутилки Бордо (0,75 l)	<b>100</b>
Брой на полиците	<b>9</b>
от тях изтеглящи се на телескопични релси	<b>9</b>
InfinityBoard	<b>да</b>
Материал на полиците	<b>алуминий/бук</b>
Електронно управление	<b>InfinitySwipe</b>
Температурен диапазон хладилното отделение в °C	<b>+5 °C до +20 °C</b>
Температурни зони	<b>3</b>
Аларма за температура	<b>оптична и звукова</b>
Вътрешно осветление	<b>InfinityLight</b>
Аларма за отворена врата	<b>звукова</b>
Предпазен термостат	<b>да</b>
Филтър с активен въглен FreshAir	<b>да</b>
Вид на вратата	<b>Изолираща стъклена врата</b>
Панта на вратата	<b>сменяема**</b>
Размери на уреда в см (В / Ш / Г)	<b>212,6 / 60,2 / 61</b>
Размери на нишата за вграждане в см (В / Ш / Г)	<b>213,4 / 61 / 63,5</b>
Тегло нето в кг	<b>150,0</b>
Напрежение във V~ / консумирана мощност в А	<b>220-240 / 1,5</b>



\* В съответствие с Регламент ЕС 2019/2016 изчисляваме общия обем като цяло число (закръглено надолу). Понятието „обем“ в настоящия Регламент има значението на „местимост“.

\*\* Уред с панти на вратата отляво: EWPi 9671 / уред с панти на вратата отясно: EWPi 9670.  
Пълната гама от класове на ефективност можете да намерите на страница 66.  
В съответствие с (ЕС) 2017/1369 6а.

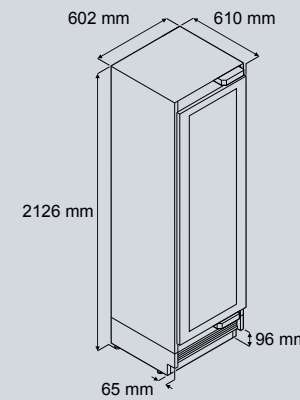
### Акcesoари (стр. 50-55)

- Дръжки
- Предна част от неръждаема стомана
- Панели за цокъл от неръждаема стомана
- Комплект „Side-by-Side“

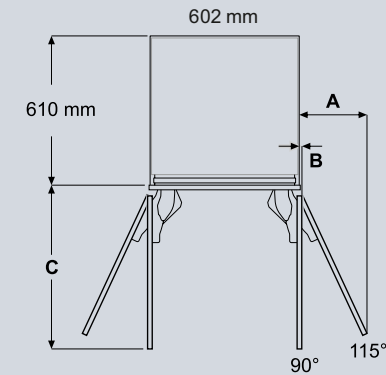


## EWPi 9670

### Размери на уреда



**ВАЖНО!**  
Регулируемите крачета са напълно при-  
брани на определената минимална висо-  
чина. Височината на уреда се увеличава  
чрез завъртане на регулируемите кра-  
чета. След като уредът бъде поставен в  
нишата, той се повдига с помощта на  
регулируемите крачета, всяко от тях от  
предната страна на уреда, така че уредът  
да влезе в контакт с устройство за предо-  
твратяване на накланяне. За постигане на  
минимална височина на панела на цокъла  
от 102 mm, регулируемите крачета трябва  
да се повдигнат с 6 до 8 mm. Ако висоци-  
ната на панела на цокъла е повече от 102  
mm, регулируемите могат да бъдат могат  
да бъдат повдигнати с максимум 19 mm.



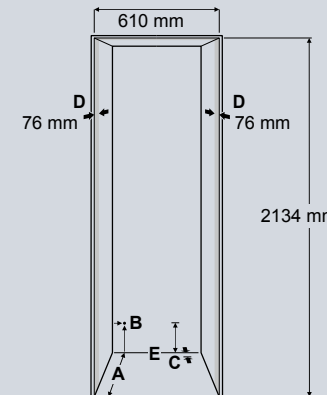
**Междинен монтаж**  
A = 273 mm  
B = 12,5 mm  
C = 658 mm

**Повърхностен монтаж**  
A = 279 mm  
B = 12,5 mm  
C = 670 mm

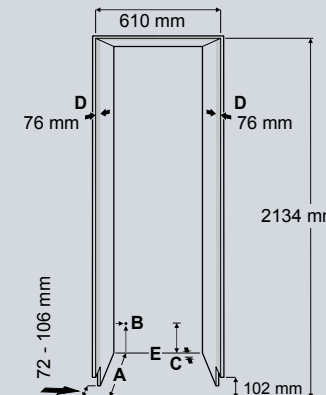
Размер A = без монти-  
рана дръжка на вратата

### Размери на нишата

#### Самостоятелни панели за цокъл

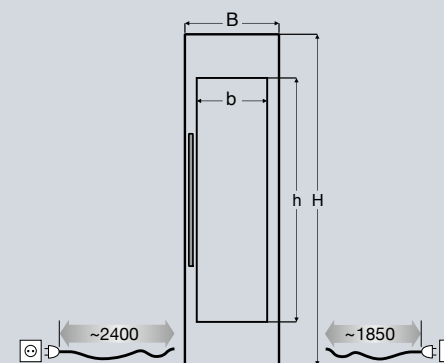


#### Непрекъснати панели за цокъл



### Размери на предната част на вратата

и размери на свободната дължина ток

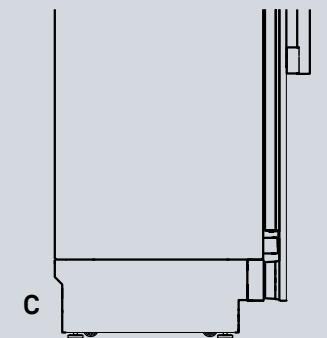


**Междинен монтаж**  
H = 2029 mm / h = 1495 mm  
B = 603 mm / b = 432 mm

**Повърхностен монтаж**  
B = 2032 mm  
(плюс издадена част горе в предната част)  
Ш = 610 mm  
(плюс издадена част от двете страни в предната част)

Дебелина на предната част: мин. 16 mm\* / макс. 25 mm  
Тегло на предната част: макс. 30 kg

Не е възможно инсталиране зад уреда.



**A**  
Дълбочина на шкафа при повърхностен монтаж: 635 mm  
при междинен монтаж: 635 mm + дебелината на пред-  
ната част на мебелите. Допълнителна информация на  
страница 59.

**B**  
Точка, в която захранващият кабел излиза от задната  
част на уреда (19 mm от лявата страна и 127 mm от пода).  
Свободната дължина на захранващия кабел е 2,5 m.

**C**  
Уредът има отвор за прокарване на кабели и водопро-  
водни тръби: Дълбочина 25 mm, височина 140 mm по  
цялата ширина на уреда.

**D**  
Тази зона се вижда при отворена врата на уреда.  
Поради тази причина се препоръчва използването на  
видимите страни на корпуса.

**E**  
Устройство за предотвратяване на накланяне върху  
основата на уреда трябва да бъде фиксирано към пода  
или стената.

\* При приложение на предни части с дебелина <16 mm трябва да се използват по-къси от включените в пакета с акcesoари винтове.

**За допълнителни предписания за планиране и изисквания за безопасност вижте страници 58-65.**

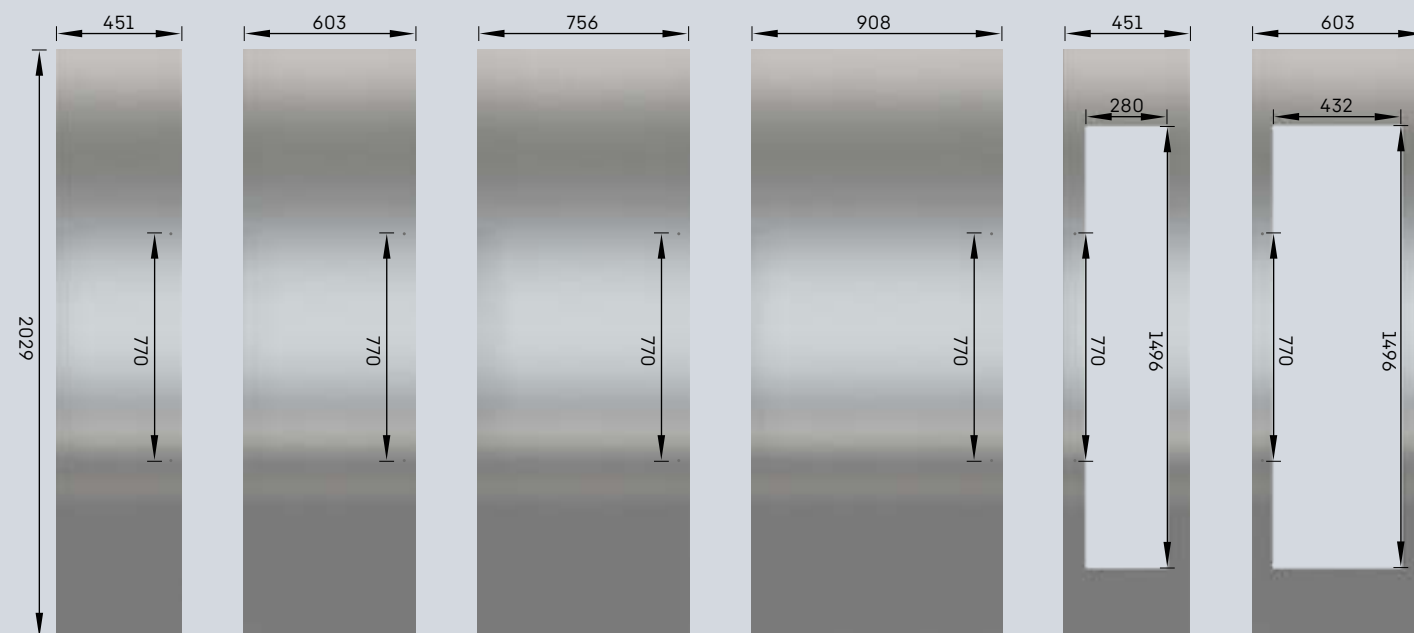
# Принадлежности

Предни части от неръждаема стомана	Размери	Номер на артикул	ERBdi	ERBdi	ERBdi	EFNei	EFNei	EFNei
			9670 / 9671	9770 / 9771	9970 / 9971	9470 / 9471	9670 / 9671	9770 / 9771
Предна част от неръждаема стомана Хладилници и фризери, 45,7 см	2029 mm x 451 mm x 19 mm Тегло: 18,4 kg	9901 916				■		
Предна част от неръждаема стомана Хладилници и фризери, 61,0 см	2029 mm x 603 mm x 19 mm Тегло: 24 kg	9901 883	■				■	
Предна част от неръждаема стомана Хладилници и фризери, 76,2 см	2029 mm x 756 mm x 19 mm Тегло: 28 kg	9901 872		■				■
Предна част от неръждаема стомана Хладилници и фризери, 91,4 см	2029 mm x 908 mm x 19 mm Тегло: 32 kg	9901 458			■			
Предна част от неръждаема стомана шкафове за темперирание на вино, 45,7 см	2029 mm x 451 mm x 19 mm Тегло: 10 kg	9901 535						
Предна част от неръждаема стомана шкафове за темперирание на вино, 61,0 см	2029 mm x 603 mm x 19 mm Тегло: 11,3 kg	9901 533						

Предни части от неръждаема стомана	Размери	Номер на артикул	EFNei	EWPi	EWPi
			9970 / 9971	9470 / 9471	9670 / 9671
Предна част от неръждаема стомана Хладилници и фризери, 45,7 см	2029 mm x 451 mm x 19 mm Тегло: 18,4 kg	9901 916			
Предна част от неръждаема стомана Хладилници и фризери, 61,0 см	2029 mm x 603 mm x 19 mm Тегло: 24 kg	9901 883			
Предна част от неръждаема стомана Хладилници и фризери, 76,2 см	2029 mm x 756 mm x 19 mm Тегло: 28 kg	9901 872			
Предна част от неръждаема стомана Хладилници и фризери, 91,4 см	2029 mm x 908 mm x 19 mm Тегло: 32 kg	9901 458	■		
Предна част от неръждаема стомана шкафове за темперирание на вино, 45,7 см	2029 mm x 451 mm x 19 mm Тегло: 10 kg	9901 535		■	
Предна част от неръждаема стомана шкафове за темперирание на вино, 61,0 см	2029 mm x 603 mm x 19 mm Тегло: 11,3 kg	9901 533			■

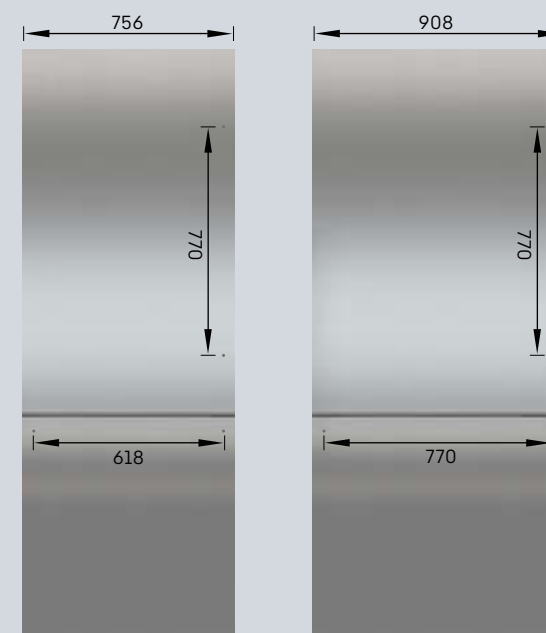
Отворите за монтаж на дръжката на разстояние 770 mm са центрирани, така че предната част от неръждаема стомана да може да се използва чрез завъртане на 180° при смяна на пантата на вратата.

## Хладилници и фризери

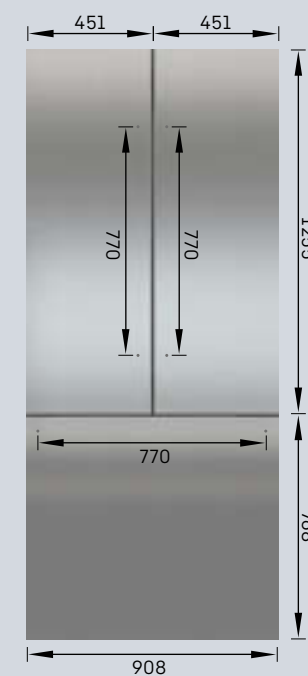


## Хладилни шкафове за вино

## LargeDoor (комплект от 2 части)



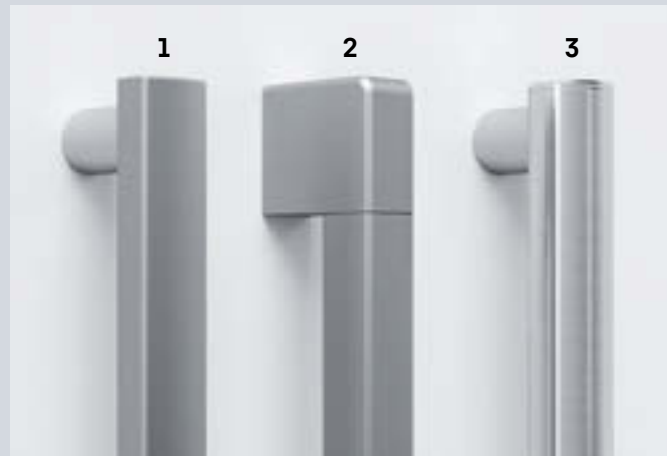
## FrenchDoor (комплект от 3 части)



Комплект предни части от неръждаема стомана	Размери	Номер на артикул	ECBNei	ECBNdi	ECBNei
			9770 / 9771	9970 / 9971	9972
Предни части от неръждаема стомана LargeDoor (2 части), 76,2 см	Предна част на хладилно отделение: 756 mm x 1255 mm x 19 mm, Тегло: 17,8 kg Предна част на фризерно отделение: 756 mm x 768 mm x 19 mm, Тегло: 11 kg	9903 020	■		
Предни части от неръждаема стомана LargeDoor (2 части), 91,4 см	Предна част на хладилно отделение: 908 mm x 1255 mm x 19 mm, Тегло: 21,4 kg Предна част на фризерно отделение: 908 mm x 768 mm x 19 mm, Тегло: 13,8 kg	9903 019		■	
Предни части от неръждаема стомана FrenchDoor (3 части), 91,4 см	Предна част на хладилно отделение на всяка врата: 451 mm x 1255 mm x 19 mm, Тегло: 11 kg Предна част на фризерно отделение: 908 mm x 768 mm x 19 mm, Тегло: 13,8 kg	9903 022			■

Отворите за монтаж на дръжката на разстояние 770 mm са центрирани, така че предната част от неръждаема стомана да може да се използва чрез завъртане на 180° при смяна на пантата на вратата. В предната част на фризерното отделение на уред ECBNei 9770/9771 разстоянието между отворите е 618 mm.

# Принадлежности



- 1 Плоска дръжка, матиран алуминий
- 2 Квадратна дръжка, матиран алуминий
- 3 Заоблена дръжка, неръждаема стомана

Дръжки	Размери	Номер на артикул	ERBdi 9670 / 9671	ERBdi 9770 / 9771	ERBdi 9970 / 9971	EFNei 9470 / 9471	EFNei 9670 / 9671	EFNei 9770 / 9771
Плоска дръжка, матиран алуминий 810 mm	Дълбочина: 48 mm Тегло: 1,0 kg	9901 461	■	■	■	■	■	■
Плоска дръжка, матиран алуминий 658 mm	Дълбочина: 48 mm Тегло: 0,9 kg	9901 549						
Квадратна дръжка, матиран алуминий 810 mm	Дълбочина: 55 mm Тегло: 2,3 kg	9901 492	■	■	■	■	■	■
Квадратна дръжка, матиран алуминий 810 mm	Дълбочина: 55 mm Тегло: 2,2 kg	9901 924						
Заоблена дръжка, неръждаема стомана 810 mm	Дълбочина: 56 mm Тегло: 1,1 kg	9904 680	■	■	■	■	■	■
Заоблена дръжка, неръждаема стомана 658 mm	Дълбочина: 56 mm Тегло: 0,9 kg	9904 703						

Дръжки	Размери	Номер на артикул	EFNei 9970 / 9971	ECBNei 9770 / 9771	ECBNdi 9970 / 9971	ECBNei 9972	EWPi 9470 / 9471	EWPi 9670 / 9671
Плоска дръжка, матиран алуминий 810 mm	Дълбочина: 48 mm Тегло: 1,0 kg	9901 461	■	■ *	■	■	■	■
Плоска дръжка, матиран алуминий 658 mm	Дълбочина: 48 mm Тегло: 0,9 kg	9901 549		■ **				
Квадратна дръжка, матиран алуминий 810 mm	Дълбочина: 55 mm Тегло: 2,3 kg	9901 492	■	■ *	■	■	■	■
Квадратна дръжка, матиран алуминий 810 mm	Дълбочина: 55 mm Тегло: 2,2 kg	9901 924		■ **				
Заоблена дръжка, неръждаема стомана 810 mm	Дълбочина: 56 mm Тегло: 1,1 kg	9904 680	■	■ *	■	■	■	■
Заоблена дръжка, неръждаема стомана 658 mm	Дълбочина: 56 mm Тегло: 0,9 kg	9904 703		■ **				

Фиксиращите винтове са включени в обхвата на доставката. Разстоянието между двата отвора за винтове е 770 mm, с изключение на фризерното отделение на ECBN 97, където разстоянието е 618 mm.

\*\*подходящ за хладилното отделение

\*\*подходящ за фризерното отделение



Панели за цокъл от неръждаема стомана	Размери	Номер на артикул	В зависимост от комбинацията SBS	ERBdi 9670 / 9671	ERBdi 9770 / 9771	ERBdi 9970 / 9971	EFNei 9470 / 9471	EFNei 9670 / 9671	EFNei 9770 / 9771
	45,7	9901 493					■		
	61,0	9901 496		■				■	
	76,2	9901 530			■				■
	91,4	9902 349	■			■			
	106,7	9901 552	■						
	121,9	9901 765	■						
	137,1	9901 787	■						
	152,4	9902 366	■						
	167,6	9902 819	■						
	182,8	9902 390	■						

Панели за цокъл от неръждаема стомана	Размери	Номер на артикул	В зависимост от комбинацията SBS	EFNei 9970 / 9971	ECBNei 9770 / 9771	ECBNdi 9970 / 9971	ECBNei 9972	EWPi 9470 / 9471	EWPi 9670 / 9671
	45,7	9901 493						■	
	61,0	9901 496							■
	76,2	9901 530			■				
	91,4	9902 349	■	■		■	■		
	106,7	9901 552	■						
	121,9	9901 765	■						
	137,1	9901 787	■						
	152,4	9902 366	■						
	167,6	9902 819	■						
	182,8	9902 390	■						

Панели за цокъл от неръждаема стомана (с височина 102 mm), безвинтово закрепване.

# Принадлежности

Комплект „Side-by-Side“	Номер на артикул	за всички SBS комбинации на Monolith
	9901 428	▪

Комплектът „Side-by-Side“ включва нагревател на страничния панел за предотвратяване на кондензацията между уредите, както и метални скоби и винтове за свързване на уредите. Включена е и декоративна лайстна за затваряне на разстоянието (около 6-8 мм) между двата монтирани уреда. За нагревателя на страничния панел не е необходима допълнителна мрежова връзка; за тази цел е предвидено гнездо в задната част на уредите. Използването на комплекта „Side-by-Side“ потреблението на енергия с 0,4 kWh/24 ч за два уреда и с 0,8 kWh/24 ч за три уреда.



Нагревател на страничния панел	Номер на артикул	за всички SBS комбинации на Monolith
	9903 061	▪

Нагревателят на страничния панел предотвратява кондензацията при инсталиране на уреди „Side-by-Side“ в самостоятелни мебелни корпуси и трябва да се използва в случай, че разстоянието между два уреда за вграждане е по-малко от 102 mm.

Комплект за смяна на пантите на вратата	Номер на артикул	В зависимост от комбинацията SBS	ERBdi 9670 / 9671	ERBdi 9770 / 9771	ERBdi 9970 / 9971	EFNei 9470 / 9471	EFNei 9670 / 9671	EFNei 9770 / 9771
	9902 399	▪	▪	▪	▪	▪	▪	▪

Комплект за смяна на пантите на вратата	Номер на артикул	В зависимост от комбинацията SBS	EFNei 9970 / 9971	ECBNei 9770 / 9771	ECBNdi 9970 / 9971	EWPi 9470 / 9471	EWPi 9670 / 9671
	9902 399	▪	▪	▪	▪	▪	▪

За смяна на фабрично монтирани шарнири. Смяната на пантата на вратата трябва да бъде извършена от оторизиран от Liebherr техник.

Скоба за устройството за предотвратяване на накланяне	Номер на артикул	ERBdi 9670 / 9671	ERBdi 9770 / 9771	ERBdi 9970 / 9971	EFNei 9470 / 9471	EFNei 9670 / 9671	EFNei 9770 / 9771
	9903 038 00				▪		
	9903 040 00	▪				▪	
	9903 041 00		▪				▪
	9903 042 00			▪			

Скоба за устройството за предотвратяване на накланяне	Номер на артикул	EFNei 9970 / 9971	ECBNei 9770 / 9771	ECBNdi 9970 / 9971	ECBNei 9972	EWPi 9470 / 9471	EWPi 9670 / 9671
	9903 038 00					▪	
	9903 040 00						▪
	9903 041 00		▪				
	9903 042 00	▪		▪	▪		



FlexSystem	Размери в mm T/B/H	Номер на артикул	ERBdi 9670 / 9671	ERBdi 9770 / 9771	ERBdi 9970 / 9971	EFNei 9470 / 9471	EFNei 9670 / 9671	EFNei 9770 / 9771	EFNei 9970 / 9971
	372 x 223 x 170	9904 678	▪	▪	▪	▪	▪	▪	▪

Филтър	Номер на артикул	ERBdi 9670 / 9671	ERBdi 9770 / 9771	ERBdi 9970 / 9971	EFNei 9470 / 9471	EFNei 9670 / 9671	EFNei 9770 / 9771
Филтър с активен въглен FreshAir	9882 471	▪	▪	▪			
Филтър с активен въглен FreshAir (2 броя)	9881 116	▪	▪	▪			
Комплект филтър с активен въглен FreshAir и воден филтър	9903 047		▪	▪			
Воден филтър	9880 980		▪	▪	▪	▪	▪

Филтър	Номер на артикул	EFNei 9970 / 9971	ECBNei 9770 / 9771	ECBNdi 9970 / 9971	ECBNei 9972	EWPi 9470 / 9471	EWPi 9670 / 9671
Филтър с активен въглен FreshAir	9882 471		▪	▪	▪	▪	▪
Филтър с активен въглен FreshAir (2 броя)	9881 116				▪		
Филтър с активен въглен FreshAir (3 броя)	9882 304						▪
Комплект филтър с активен въглен FreshAir и воден филтър	9903 047		▪	▪	▪		
Воден филтър	9880 980	▪	▪	▪	▪		

Лед	Номер на артикул	EFNei 9470 / 9471	EFNei 9670 / 9671	EFNei 9770 / 9771	EFNei 9970 / 9971	ECBNei 9770 / 9771	ECBNdi 9970 / 9971	ECBNei 9972
Лопатка за лед, неръждаема стомана	9901 841	▪	▪	▪	▪	▪	▪	▪
Лопатка за лед, пластмаса	7421 593	▪	▪	▪	▪	▪	▪	▪
Щипки за лед, неръждаема стомана	9901 871	▪	▪	▪	▪	▪	▪	▪

Почистване и поддръжка	Номер на артикул	за всички уреди Monolith	Вино	Номер на артикул	EWPi 9470 / 9471	EWPi 9670 / 9671
Препарат за грижи за неръждаемата стомана 250 ml	8409 030	▪	Поставка за бутилки от неръждаема стомана	9882 303	▪	▪
Препарат за почистване на неръждаема стомана 250 ml	8409 022	▪	Комплект от 3 релси за дървена плоча	9903 024	▪	▪

# Комбинации „Side by Side“

Серията Monolith предлага широка гама от възможности за вашата нова кухня-мечта: Като единичен уред или като комбинация „Side-by-Side“, състояща се от два или повече уреда. Незабележимо монтирани зад съответните предни части на кухнята или допълнени с матови предни части от неръждаема стомана и избрани дръжки като видим акцент в дизайна: Съществуват безкрайно много възможности за съхранение на хранителни продукти и вино по най-добрия възможен начин. Някои често срещани комбинации са посочени по-долу като примери.

Ако разстоянието между уредите е по-малко от 102 mm, ще ви е необходим описаният на стр. 54 комплект „Side-by-Side“. Подробна информация за размерите на изрезите за нишите можете да намерите на следващата страница.

## Примери

(всички са представени с предна част от неръждаема стомана и квадратна дръжка от матиран алуминий, както и с комплект „Side-by-Side“, предлаган като аксесоар)

Ширина на изреза 106,7 cm



EFNei 9471 | комплект „Side-by-Side“ | ERBdi 9670

Ширина на изреза 121,9 cm



EWPi 9471 | комплект „Side-by-Side“ | ECBNei 9770

Ширина на изреза 182,9 cm



ECBNdi 9971 | комплект „Side-by-Side“ | ECBNdi 9970

Ширина на изреза 213,4 cm



EFNei 9771 | комплект „Side-by-Side“ | EWPi 9670 | комплект „Side-by-Side“ | ERBdi 9770

Ширина на изреза 137,2 cm



EWPi 9671 | комплект „Side-by-Side“ | ERBdi 9770

Ширина на изреза 152,4 cm



EFNei 9771 | комплект „Side-by-Side“ | ERBdi 9770

Ширина на изреза 243,8 cm



ECBNdi 9971 | комплект „Side-by-Side“ | EWPi 9670 | комплект „Side-by-Side“ | ECBNdi 9970

Ширина на изреза 274,3 cm



EWPi 9471 | комплект „Side-by-Side“ | EFNei 9971 | комплект „Side-by-Side“ | ERBdi 9970 | комплект „Side-by-Side“ | EWPi 9470

# Информация за планирането

## Изисквания към помещението за монтаж

Помещението, в което ще се монтира уредът, трябва да отговаря на следните изисквания:

- Подовата повърхност трябва да е проектирана така, че да издържа теглото на уреда плюс приблизително 218 кг до максимум 544 кг храна, в зависимост от обема на модела. При съмнение трябва да се консултирате с архитект или строителен специалист.

- За да се гарантира, че уредът е монтиран безопасно и функционира правилно, повърхността трябва да е хоризонтална и равна. Подовата повърхност трябва да е изработена от твърда материя, устойчив материал. Подовата повърхност в зоната на монтаж трябва да е със същата височина като останалата част от помещението. Уредът трябва да бъде подложен или подравнен към нивото на пода ниво, за да се гарантира, че вентилационните отвори са свободни.

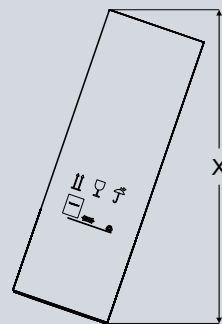
- Размерите на нишата на мястото на монтаж са измерени правилно.

- Контактът е на точното място.

- Височина на уреда с опаковката и палета: 2285 mm

При транспортирането на Monolith до мястото на монтаж трябва да се вземат предвид височините на вратите по транспортния маршрут с опакования уред в наклонено положение:

Модел	Макс. Височина (mm)
EFNei 9471 EFNei 9671 ERBdi 9670 EWPi 9471 EWPi 9670	2276
EFNei 9771 ERBdi 9770 ECBNei 9770	2326
EFNei 9971 ERBdi 9970 ECBNdi 9970 ECBNei 9972	2384



Уредът трябва да бъде монтиран само в близост до хладилници, фризери или шкафове за вино на Liebherr. Моделите на Liebherr са проектирани за монтаж „Side-by-Side“. За целта е необходим комплект „Side-by-Side“ (вж. страница 54 за отделни аксесоари). Ако уред Monolith се монтира до друг хладилник, фризер или шкаф за вино, това може да доведе до конденз или да повреди уреда Liebherr.

## ВАЖНО

За да се избегнат евентуални повреди на уреда, преди включване уредът трябва да се остави на мястото на монтажа за един час, за да се разпределят равномерно течностите в системата за хладилен агент и смазване.

## Изисквания по отношение на нишата

При планирането на нишата и безопасния монтаж е важно да се уверите, че горната страна и стените на корпуса са в една равнина с уреда на дълбочина от минимум 102 mm от външния ръб и са изработени от материал с подходяща дебелина (минимум 16 mm).

Тъй като нишата е частично видима, при отворена врата на уреда трябва да се гарантира, че вътрешното пространство съответства на повърхността на мебелите в горната част и отстрани и има минимална дълбочина от 76 mm. Тъй като страните на корпуса са видими, производителят на кухнята препоръчва използването на видимите страни на корпуса.

Уредите Monolith са проектирани за скрит монтаж в шкафове с дълбочина 635 mm, като предните части от неръждаема стомана се предлагат като аксесоари или персонализирани предни части на мебелите, в зависимост от дизайна на кухнята.

При предни части на мебелите трябва също така да се гарантира, че не е превишено максимално допустимо тегло на предната част за шарнира на вратата на съответния модел. При условие че не се превишава максималното тегло на предната част, могат да се използват и различни от дърво материали с максимална дебелина 25 mm.

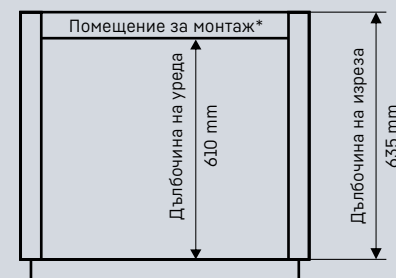
В обхвата на доставка на уредите Monolith е включена декоративна лясна, която затваря пространството между уреда и страничните стени на Monolith.

Дълбочината на уредите Monolith е 610 mm, така че те могат лесно да се монтират в шкаф за вграждане със стандартна европейска дълбочина (610 mm), но също така и в по-дълбоки изрези от 635 mm, за да се осигурят гъвкави възможности за монтаж.

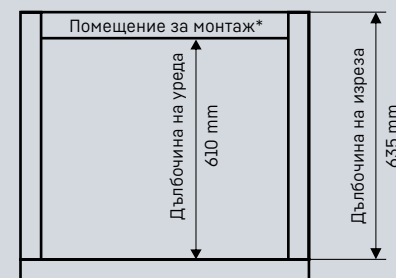
За скрит монтаж използвайте размерите на предната част на вратата за междинен монтаж.

При всички други варианти на монтаж трябва да се спазват изискванията за разстоянието между вратите (страница 63), за да се определят размерите на предната част на вратата.

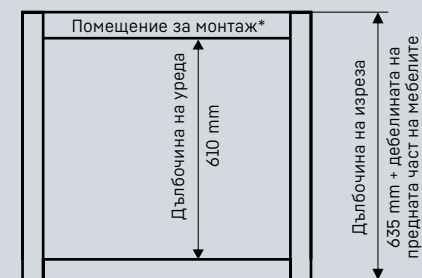
### Стандартна издадена част



### Повърхностен монтаж



### Междинен монтаж



\*Помещението за монтаж е пространството между задната стена на уреда и задната стена на кухнята. Това междинно пространство позволява удобно инсталиране на електрическите и водните връзки, както и на устройството за предотвратяване на накланяне. При необходимост мястото за монтаж може да бъде намалено (напр. дълбочина на изреза 610 mm).

## Размери и тегло на предната част на вратата

Модел	Н Междинен монтаж	В Междинен монтаж	Н Повърхностен монтаж	В Повърхностен монтаж	Макс. Тегло на предната част
ERBdi 9670/9671	2029 mm	603 mm	2032 mm <sup>1</sup>	610 mm <sup>2</sup>	30 kg
ERBdi 9770/9771	2029 mm	756 mm	2032 mm <sup>1</sup>	762 mm <sup>2</sup>	35 kg
ERBdi 9970/9971	2029 mm	908 mm	2032 mm <sup>1</sup>	914 mm <sup>2</sup>	40 kg
EFNei 9470/9471	2029 mm	451 mm	2032 mm <sup>1</sup>	457 mm <sup>2</sup>	25 kg
EFNei 9670/9671	2029 mm	603 mm	2032 mm <sup>1</sup>	610 mm <sup>2</sup>	30 kg
EFNei 9770/9771	2029 mm	756 mm	2032 mm <sup>1</sup>	762 mm <sup>2</sup>	35 kg
EFNei 9970/9971	2029 mm	908 mm	2032 mm <sup>1</sup>	914 mm <sup>2</sup>	40 kg
EWPi 9470/9471	2029 mm	451 mm	2032 mm <sup>1</sup>	457 mm <sup>2</sup>	25 kg
EWPi 9670/9671	2029 mm	603 mm	2032 mm <sup>1</sup>	610 mm <sup>2</sup>	30 kg
ECBNei 9770/9771 Хладилно отделение	1255 mm	756 mm	1258 mm <sup>1</sup>	762 mm <sup>2</sup>	22 kg
ECBNei 9770/9771 Фризерно отделение	768 mm	756 mm	768 mm <sup>1</sup>	762 mm <sup>2</sup>	13 kg
ECBNdi 9970/9971 Хладилно отделение	1255 mm	908 mm	1258 mm <sup>1</sup>	914 mm <sup>2</sup>	25 kg
ECBNdi 9970/9971 Фризерно отделение	768 mm	908 mm	768 mm <sup>1</sup>	914 mm <sup>2</sup>	15 kg
ECBNei 9972 Хладилно отделение	1255 mm	451 mm <sup>3</sup>	1258 mm <sup>1</sup>	454 mm <sup>2,3</sup>	13 + 13 kg
ECBNei 9972 Фризерно отделение	768 mm	908 mm	768 mm <sup>1</sup>	914 mm <sup>2</sup>	15 kg

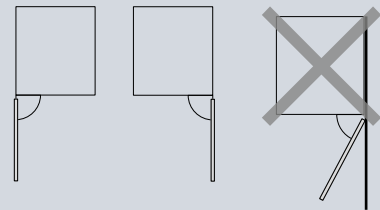
<sup>1</sup> Изпъкналата предна част в горната част не е взета под внимание.

<sup>2</sup> Изпъкналата предна част отлясно и отляво не е взета под внимание.

<sup>3</sup> Разстояние между предната част на хладилното отделение FrenchDoor мин. 5 mm.

# ВЪЗМОЖНОСТИ ЗА МОНТАЖ

## Индивидуално разположение

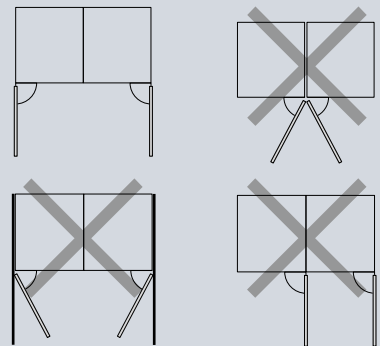


Всички уреди Monolith могат да се монтират като самостоятелни уреди с панти на вратата отляво или отдясно. При оразмеряване на шкафа за вграждане вземете предвид дебелината на предната част на вратата и на дръжката.

За да се предотврати сблъсък на вратата на уреда, включително дръжката, със съседни стени или кухненски елементи, трябва да се предвиди минимално разстояние от 76 mm за отворите на вратите до 90°.

Вижте също „Изисквания за разстоянието между вратите“ на страница 63.

## Side-by-Side в шкаф за вграждане

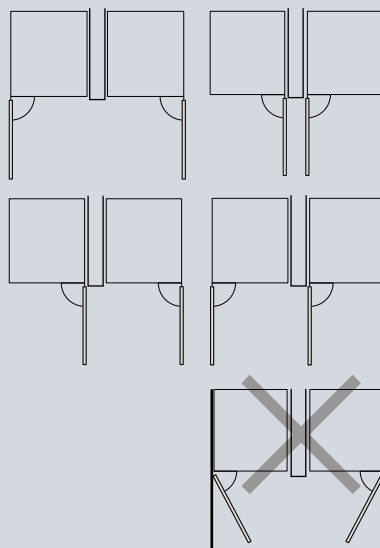


Уредите Monolith могат да бъдат монтирани „Side-by-Side“ в шкаф за вграждане. За целта е необходим самостоятелно предлаган комплект за монтаж „Side-by-Side“ в случай, че разстоянието между монтираните уреди е по-малко от 102 mm. При оразмеряване на шкафа за вграждане вземете предвид дебелината на предната част на вратата и на дръжката.

За да се предотврати сблъсък на вратите на уреда, включително дръжките, със съседни стени или кухненски елементи, трябва да се предвиди минимално разстояние от 76 mm за отворите на вратите до 90°.

Вижте също „Изисквания за разстоянието между вратите“ на страница 63.

## Side-by-Side в самостоятелен шкаф за вграждане



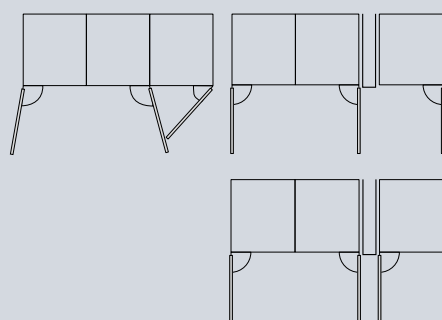
Уредите Monolith могат да бъдат монтирани „Side-by-Side“ в различни шкафове. Ако дебелината на преградната стена между шкафове е по-малка от 102 mm е необходим самостоятелно предлаган комплект за монтаж „Side-by-Side“.

За да се предотврати сблъсък на вратите на уреда, включително дръжките, със съседни стени или кухненски елементи, трябва да се предвиди минимално разстояние от 76 mm за отворите на вратите до 90°.

За разположение врата до врата (вж. съседната скица горе вдясно) трябва да се предвиди минимално разстояние от 154 mm.

Вижте също „Изисквания за разстоянието между вратите“ на страница 63.

## Side-by-Side с три уреда



При комбиниране на повече от два уреда Monolith се предлагат различни опции за монтаж:

**A:** Можете да монтирате три уреда с два комплекта „Side-by-Side“. Имайте предвид, че при тази конфигурация ще се стигне до сблъсъци на вратите. При използване на предни части от неръждаема стомана можете да постигнете външен вид на вградени шкафове „Side-by-Side“.

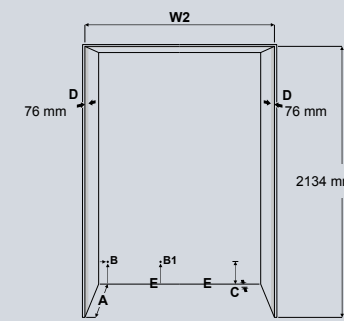
**B:** Можете да използвате страна на корпуса с минимална дебелина 16 mm между третия уред и свързаната двойка уреди. За тази опция са необходими два комплекта „Side-by-Side“. Имайте предвид, че при тази конфигурация ще се стигне до сблъсъци на вратите.

**C:** За да се гарантира, че вратите на уреда, включително дръжките, не се сблъскват, когато вратите се отворят в една и съща посока, е необходимо минимално разстояние от 102 mm. Ако отварянето се извършва към центъра, е необходимо минимално разстояние от 154 mm.

# Монтаж Side-by-Side

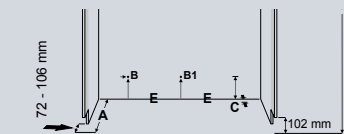
За да определите широчината на отвора за комбинации Side-by-Side, съберете индивидуалните ширини на уредите, използвани в комбинацията. За комплект Side-by-Side не е необходимо да се предвижда надбавка в ширината. По-долу ще намерите размерите на нишите за комбинация от два или три уреда. При необходимост могат да бъдат заявени ширини за четири или повече уреда. Ако разстоянието между уредите е по-малко от 102 mm, ще ви е необходим описаният на стр. 54 комплект „Side-by-Side“.

## отделен

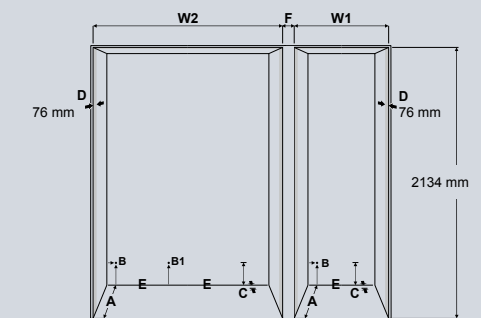
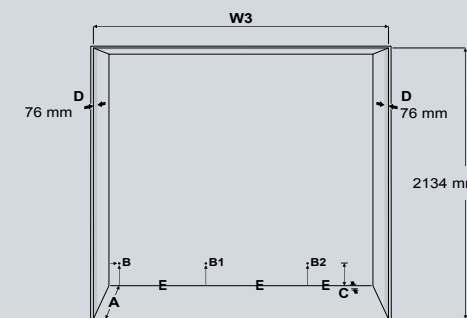


Ширина един уред (mm)	Ширина два уреда (mm)	Ширина три уреда (mm)
457	914	1372
610	1067	1524
762	1219	1676
914	1372	1829
	1524	1981
	1676	2134
	1829	2286
		2438
		2591
		2743

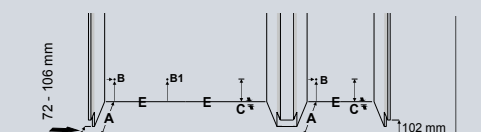
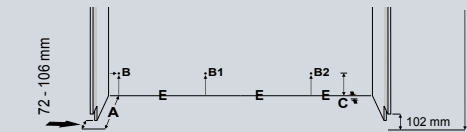
## непрекъснат



## отделен



## непрекъснат



- A** Дълбочина на шкафа при повърхностен монтаж: 635 mm; при междинен монтаж: 635 mm + дебелината на предната част на мебелите.
- B** Точка, в която захранващият кабел излиза от задната част на уреда (19 mm от лявата страна и 127 mm от пода). Свободната дължина на захранващия кабел е 2,5 m.
- B1, B2** Точното положение на тази точка за комбинацията можете да намерите в описанията на отделните уреди.
- C** Уредът има отвор за прокарване на кабели и водопроводни тръби: Дълбочина 25 mm, височина 140 mm по цялата ширина на уреда.
- D** Тази зона се вижда при отворена вратата на уреда. Това означава, че се препоръчват видими страни на корпуса.
- E** Устройство за предотвратяване на накланяне върху основата на уреда трябва да бъде фиксирано към пода или стената.
- F** Ако монтажът се извършва с отделна ниша за допълнителен уред, ще ви е необходима преграда с широчина най-малко 16 mm. Имайте предвид, че при тази конфигурация ще се стигне до сблъсъци на вратите. За да се гарантира, че вратите на уреда не се сблъскват, когато се отворят в една и съща посока, е необходима преграда с ширина от поне 102 mm. За да се гарантира, че дръжките няма да се сблъскат, когато вратите се отворят към центъра и едновременно с това се използва ограничител на отварянето на вратите на 90° (включен в обхвата на доставката), е необходима преграда с ширина поне 154 mm.



## Изисквания за вентилация

Уредите Monolith се вентилират изцяло чрез панела на цокъла. Предната част на вратите трябва да са на минимална височина от 102 mm над подовата повърхност. Решетката в панела на цокъла не трябва да се покрива.

Обхватът на доставка на уредите Monolith са включени дистанциращи елементи/въздухоразделителни колони, които трябва да бъдат монтирани на уреда и на вратата, за да се отдели топлият отработен въздух от свежия входящ въздух.

Като допълнителен аксесоар Liebherr предлага панел за цокъла от неръждаема стомана с височина 102 mm. Предлага се в съответната ширина на модела Monolith и възможни комбинации „Side by Side“ (от 45,7 cm до 182,8 cm).

Монтажът на панела на цокъла, който може да се позиционира на различна дълбочина, се извършва с помощта на лепилна връзка (предварително монтирана на уреда). Вижте „Аксесоари“ на страница 53.



дистанциращи елемент/  
въздухоразделителни колони



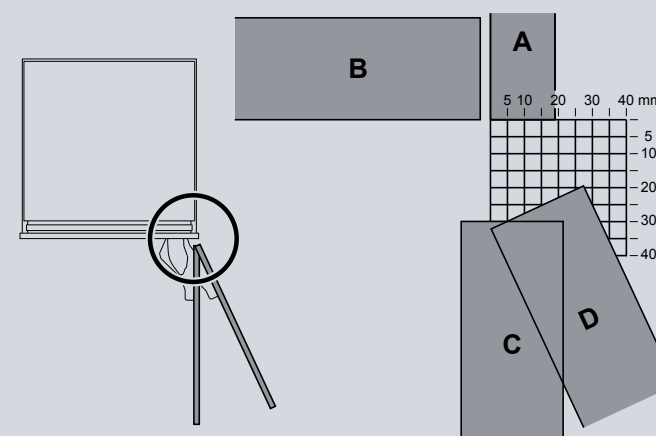
## Изисквания за разстоянието между вратите

Уредите Monolith трябва да бъдат монтирани или вградени така, че при отваряне вратите (включително дръжките) да не се допират до съседни шкаfoве, работни плотове, стени или други кухненски елементи.

Ако при отваряне вратата се удря в стената или други шкаfoве, може да се монтира ограничител на отварянето на вратата на 90° (включен в обхвата на доставката). Ъгълът на отваряне на вратата е фабрично настроен на 115°, но може лесно да се ограничи до 90° чрез поставяне на стабилен щифт в шарнира.

### Междинен монтаж

Изглед отгоре дебелина на панела  
25 mm (примерна)



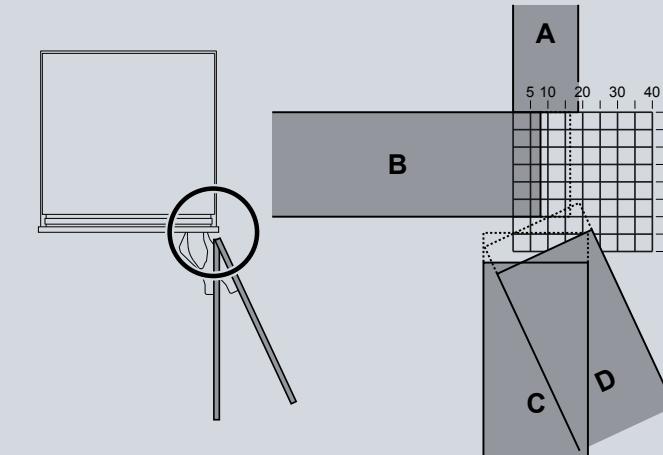
A = страничен панел на мебелите (тук като пример 19 mm)  
B = Преден панел – затворена врата  
C = Преден панел с врата, отворена на 90°  
D = Преден панел с максимален ъгъл на отваряне на вратата 115°

Други възможни решения:

- Намалете дебелината на предната част на вратата, ако тя е по-голяма от 19 mm.
- Преместване на елемента, който се сблъсква с уреда.
- Използване на ограничител или стопер, за да се предотврати повреждане на съседната стена или шкаф вследствие на удар от вратата.

### Повърхностен монтаж

Изглед отгоре дебелина на панела  
25 mm (примерна)



A = 19 mm мебелен корпус  
B = Преден панел – затворена врата. Припокриването на предната рамка на мебелния корпус е 8 mm. Пунктираната линия показва припокриване от 17 mm на предната рамка. Това припокриване се прилага само ако уредът се намира в края на кухненския модул.  
C = Преден панел с врата, отворена на 90°  
D = Преден панел с максимален ъгъл на отваряне на вратата 115°

### ВАЖНО

Минималното допустимо разстояние между панелите е 4 mm.



# Изисквания за безопасност

## Температура на околната среда

· Уредите са предназначени за охлаждане, замразяване и съхранение на хранителни продукти и за приготвяне на лед (в зависимост от съответното оборудване).

· Уредите са проектирани за експлоатация в границите на температурата на околната среда в зависимост от климатичния клас.

· Климатичният клас показва температурата на околната среда, при която уредите да бъдат експлоатирани с цел постигане на оптимална ефективност на охлаждане.

· Климатичният клас на всички хладилници и фризери е SN-T, на шкафове за вино SN-ST.

Климатичен клас	Температура на околната среда
SN	+10°C до +32°C
N	+16°C до +32°C
ST	+16°C до +38°C
T	+16°C до +43°C
SN-ST	+10°C до +38°C
SN-T	+10°C до +43°C

## ВАЖНО

Не използвайте уредите извън посочения температурен диапазон на околната среда.

· Кръговете на хладилния агент са били проверени за течове.

· Уредите отговарят на приложимите разпоредби за безопасност.

## Сигурно закрепване

За да се предотврати преобръщане на уредите след монтаж, трябва да се монтира устройство за предотвратяване на накланяне. Следвайте инструкциите в раздел „Сигурно закрепване“ от инструкциите за монтаж.

### InfinitySpring (вграден диспенсър за вода) и IceMaker (в зависимост от модела)

Уреди Monolith, оборудвани с InfinitySpring или IceMaker, трябва да бъдат присъединени към водопровод. Налягането на водата трябва да бъде в диапазона от 2,8 до 6,2 bar.

За подаването на вода към InfinitySpring/IceMaker трябва да се използва само доставения заедно с уреда хранващ маркуч.

Ако водата на мястото на монтаж е с висока степен на твърдост, препоръчваме монтажа на омекотител на водата. Освен това трябва да се използва и филтър, ако водата съдържа твърди частици като например пясък.

Всички уреди и системи, използвани за хранване на уреда с вода, трябва да отговарят на приложимите разпоредби във Вашия регион.

Всички уреди, оборудвани с InfinitySpring или IceMaker, имат воден филтър, разположен в предния участък на основата на уреда. Водният филтър трябва да се сменя редовно. Аларма от InfinitySwipe ви напомня кога е време да смените водния филтър.

## Предупредителни указания

· Не се допускат каквито и да било дейности по присъединяване на водата, ако уредът е свързан към контакта.

· Между маркуча и главния водопровод трябва да се монтира спирателен кран, за да може при необходимост захранването да се прекъсне. Спирателния кран не трябва да се монтира зад уреда.

· Връзката към водопроводната мрежа може да бъде изпълнена само от обучен и лицензиран монтажник.

· Качеството на водата трябва да отговаря на изискванията за питейна вода в региона, в който се използва уредът.

· IceMaker е предназначен изключително за производство на кубчета лед в нормални битови количества и може да се използва само с подходяща за тази цел вода.

· Всички ремонти и дейности по InfinitySpring/IceMaker могат да се извършват само от специалисти от отдела за обслужване на клиенти или други обучени лица.

· Производителят не носи отговорност за повреди, причинени от уреди или водопроводни тръби, разположени между електромагнитния вентил и водопровода.

## Електрическа безопасност

· Уредът може да работи само с променлив ток.

· В зависимост от изпълнението на уреда трябва да се спазват допустимите напрежение и честота за съответната страна.

· Контактите трябва да бъдат правилно заземени и с електрически предпазител.

· Контактите не трябва да са разположени зад уреда и трябва да са леснодостъпни, за да може при необходимост уредът да бъде изключен от електрическата мрежа.

· Препоръчва се отделна електрическа верига за уреда, за да се предотврати размразяване или разваляне на храната поради прекъсване на електрозахранването, причинено от други уреди.



ПРЕДУПРЕЖДЕНИЕ!

### Риск от смъртоносен ток удар.

**Не свързвайте уреда към незаземени контакти.**

**Неспазването на тези инструкции може да доведе до сериозно нараняване или смърт.**



ПРЕДУПРЕЖДЕНИЕ!

### Риск от пожар

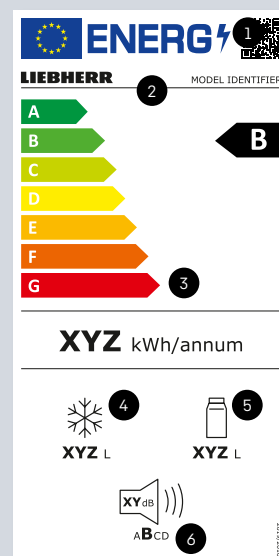
· Не свързвайте уреда чрез удължителни кабели или разклонители. Съществува риск от прегряване или пожар поради възможни лоши контакти на щепсела.

· Не свързвайте уреда чрез преобразувател. Съществува риск от прегряване или пожар в управляващата електроника поради неправилно синусоидално напрежение на различните преобразуватели.

Неспазването на тези инструкции може да доведе до пожар, сериозно нараняване или смърт.

# Енергиен етикет на ЕС за електрически уреди

Ефективните и неефективните уреди вече могат да се разграничават по-добре. С реформата на енергийния етикет уредите отново се категоризират по скала за ефективност от А до G. Така всичко отново става много по-ясно.



- 1 QR кодът, използван за идентифициране на продукта в базата данни на ЕС EPREL (Европейска продуктова база данни за енергийно етикетиране).
- 2 „Идентификатор на модела“ за ръчна идентификация на продукта в базата данни на ЕС EPREL, например чрез номера на изделието.
- 3 Новата скала за ефективност от „А“ до „G“. Клас на енергийна ефективност „G“ е само за охладители за вино.
- 4 Сумата от обема\* на всички отделения на фризера.
- 5 Сумата от обема\* на всички отделения за лесно развалящи се храни и незамръзващи отделения.
- 6 Нивата на шум вече се класифицират в класовете от „А“ до „D“.

\*Понятието „обем“ в настоящия Регламент (ЕС) 2019/2016 има значението на „вместимост“.

## Информация

Имате още въпроси? Моля, свържете се с отговорния търговски представител на Liebherr.

[home.liebherr.com/monolith](http://home.liebherr.com/monolith)



Запазваме си правото за технически промени, грешки и отклонения в съдържанието на изображенията и текста. Разликите в цветовете се дължат на печат.  
За актуални данни вижте [home.liebherr.com/monolith](http://home.liebherr.com/monolith).  
Отпечатано в Германия от mediaprint solutions GmbH. 7901 901-00