



Szerelési utasítás

Quality, Design and Innovation



home.liebherr.com/fridge-manuals



LIEBHERR

Általános biztonsági utasítások

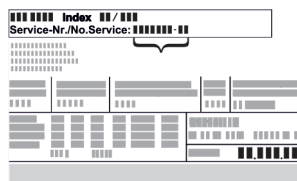
Tartalomjegyzék

1	Általános biztonsági utasítások.....	2
2	Felállítási méretek.....	3
3	A készülék szállítása.....	4
4	A készülék kicsomagolása.....	4
5	Csomagolóanyag kezelése hulladékként.....	4
6	Készülékek felállítása egymás mellett.....	4

A gyártó folyamatosan dolgozik az egyes típusok és modellek továbbfejlesztésén. Kérjük megértését azért, hogy a formai, műszaki és a felszerelést illető változtatás jogát fenntartjuk.

Ikon	Magyarázat
	<p>Olvassa el az útmutatót</p> <p>Olvassa át figyelmesen az útmutatóban foglalt tudnivalókat, hogy új készülékének összes előnyét megismerhesse.</p>
	<p>Teljes útmutató az interneten</p> <p>Az interneten szereplő részletes utasítások az útmutató külső borítóján található QR-kóddal vagy a home.liebherr.com/fridge-manuals címen a szolgáltatási szám megadásával érhetők el.</p> <p>A szervizszám a típustáblán olvasható:</p>  <p><i>Fig. Példaként szolgáló ábrázolás</i></p>
	<p>Ellenőrizze a készüléket</p> <p>Az összes alkatrészt ellenőrizze, hogy nem sérült-e meg szállítás közben. Ha panasza van, vegye fel a kapcsolatot a kereskedővel vagy az ügyfélszolgálatl.</p>
	<p>Eltérések</p> <p>Ez az útmutató több típusra érvényes, ezért eltérések előfordulhatnak. Csillaggal (*) jelöltük meg azokat a bekezdéseket, amelyek csak bizonyos készülékekre érvényesek.</p>
	<p>Kezelési útmutatások és a kezelések eredményei</p> <p>A kezelési útmutatásokat ► jelöli. A kezelések eredményeit ▷ jelöli.</p>
	<p>Videók</p> <p>A készülékekről a Liebherr-Hausgeräte YouTube-csatornán érhetők el videófilmek.</p>

- A készülék szabályszerű és biztonságos használata érdekében olvassa végig alaposan ezt a szerelési utasítást, mielőtt telepíti és használatba veszi a készüléket. Mindig tartsa be a benne foglalt útmutatásokat, biztonsági utasításokat és figyelmeztető megjegyzéseket. Ezek a tudnivalók fontosak a készülék biztonságos és kifogástalan telepítéséhez és üzemeltetéséhez.
- Először olvassa el és tartsa be a jelen szerelési utasításhoz tartozó **használati utasításban** az „Általános biztonsági utasítások” című fejezetben található általános biztonsági utasításokat. Ha nem találja ezt a **használati utasítást**, akkor a **használati utasítást** a szolgáltatási szám megadásával letöltheti az interneten a home.liebherr.com/fridge-manuals címen. A szervizszám a típustáblán olvas-



ható:

- **A készülék telepítése során tartsa be a többi fejezetben foglalt figyelmeztetéseket és egyéb különleges utasításokat is:**

	VESZÉLY	egy közvetlenül fenyegető veszélyes helyzetet jelez, ami halált vagy súlyos testi sérüléseket okoz, ha nem kerül el.
	FIGYELMEZTETÉS	egy veszélyes helyzetet jelez, ami halált vagy súlyos testi sérülést okozhat, ha nem kerül el.
	VIGYÁZAT	egy veszélyes helyzetet jelez, ami könnyű vagy közepesen súlyos testi sérülést okozhat, ha nem kerül el.
	FIGYELEM	egy veszélyes helyzetet jelez, ami anyagi károkat okozhat, ha nem kerül el.
	Megjegyzés	hasznos tanácsokat és tippet jelöl.

1 Általános biztonsági utasítások

- Őrizze meg gondosan ezt a szerelési utasítást, hogy bármikor kéznél legyen, ha szükség van rá.
- Ha továbbadja a készüléket, adja tovább a szerelési utasítást is a készülék következő tulajdonosának.

2 Felállítási méretek

Fig. 2 Példaként szolgáló ábrázolás

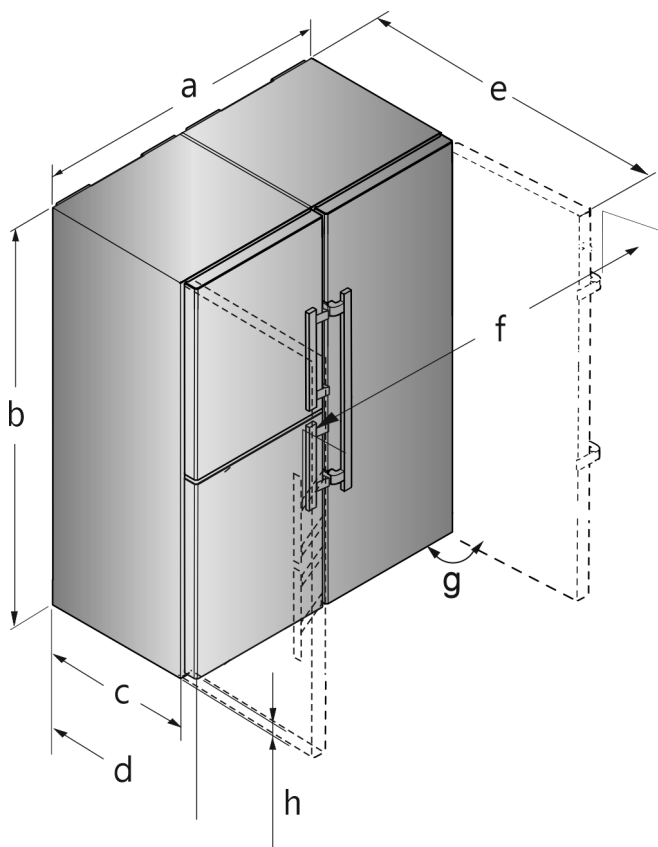


Fig. 1 Példaként szolgáló ábrázolás

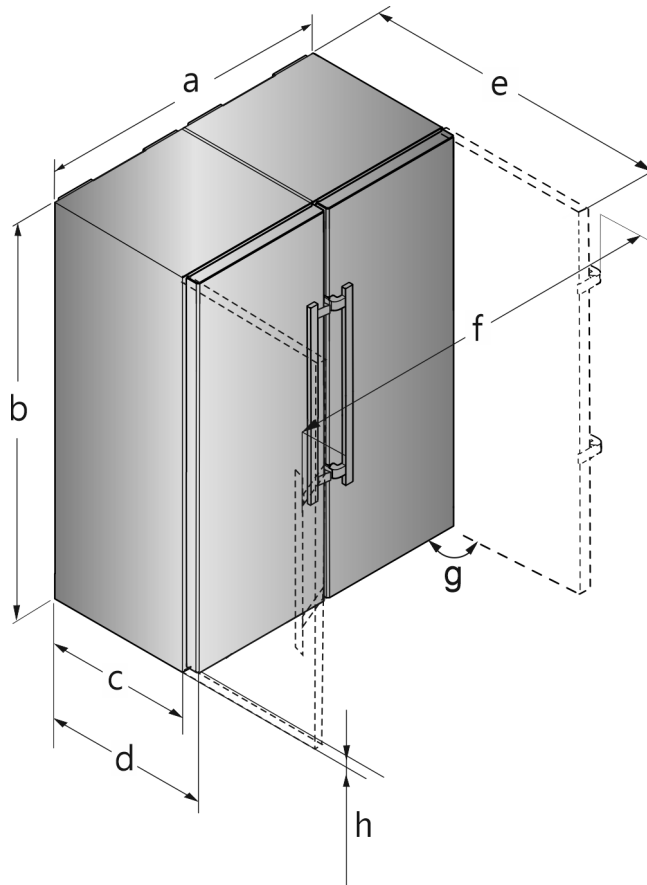
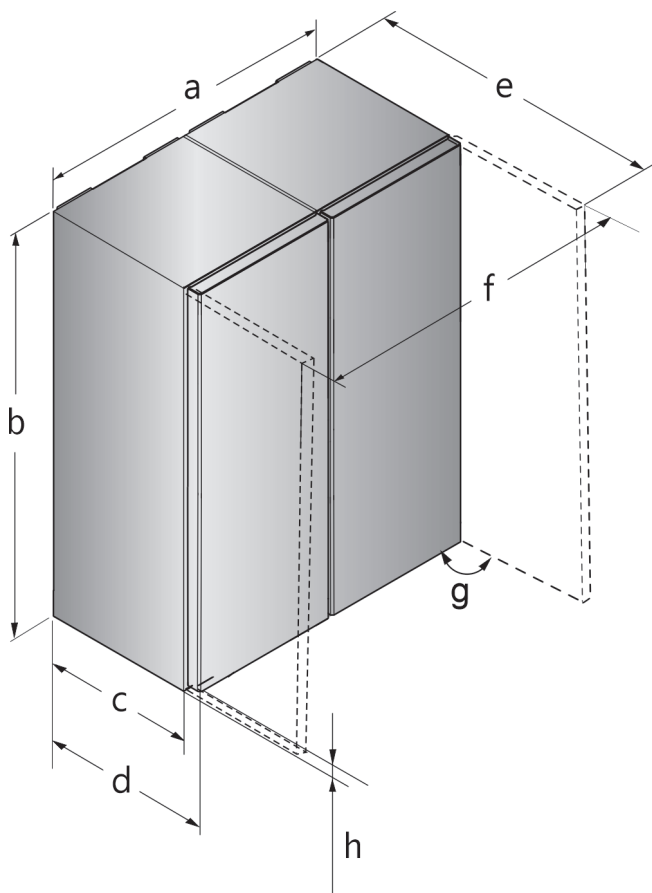


Fig. 3 Példaként szolgáló ábrázolás
Emelőfogantyús készülékekhez



	a	b	c	d	e	f	h	g
S(BN)(CN)(FN)(sd)(st)(bd)(bs) 52..(i)	1204 mm	1855 mm	611 mm ^x	675 mm ^x	1222 mm ^x	1318 mm	35 mm	90°

A készülék szállítása

	a	b	c	d	e	f	h	g
CBN.. 76..	1504 mm	1855 mm	611 mm ^x	675 mm ^x	1365 mm ^x	1618 mm	35 mm	90°

Emelőfogantyús készülékekhez

^x Fali távolságtartók használata esetén ez a méret 15 mm-rel nő.

Nyitott ajtó esetén a méretek 90°-os nyitási szögre érvényesek. A távolsági méretek a nyitási szögtől függően változnak.

	a	b	c	d	e	f	h	g
SFN(sd)(sf)(bd) 52..	1226 mm	1855 mm	611 mm ^x	675 mm ^x	1217 mm ^x	1252 mm	35 mm	90°

Süllyesztett fogantyús készülékekhez

^x Fali távolságtartók használata esetén ez a méret 15 mm-rel nő.

Nyitott ajtó esetén a méretek 90°-os nyitási szögre érvényesek. A távolsági méretek a nyitási szögtől függően változnak.

3 A készülék szállítása

Tároláskor vegye figyelembe a következőket:

- ▶ A készüléket állítva szállítsa.
- ▶ A készüléket két személy segítségével szállítsa.

Az első üzembe helyezéskor:

- ▶ A készüléket becsomagolva szállítsa.

Az első üzembe helyezést követő szállításkor (pl. költöztetéskor vagy tisztításkor):

- ▶ Ürítse le a készüléket.
- ▶ Biztosítsa az ajtót a véletlen kinyílás ellen.

4 A készülék kicsomagolása

Ha a berendezés sérült, forduljon a szállítóhoz, még mielőtt csatlakoztatná a berendezést.

- ▶ Ellenőrizze, hogy a készülék vagy csomagolása nem sérült-e meg szállítás közben. Jelentse haladéktalanul a szállítványozónak, ha bármilyen károsodást tapasztal.
- ▶ Távolítsa el minden olyan anyagot a készülék hátuljáról, illetve oldalsó falairól, amelyek az előírás szerinti felállítást, illetve szellőzést és elszívást akadályozhatják.
- ▶ Távolítsa el az összes védőfóliát a készülékről. Ne használjon hegyes vagy éles tárgyakat!
- ▶ Vegye le a csatlakozókábelt a készülék hátoldaláról. Közben vegye le a kábeltartót is, különben rezgési zajok keletkeznek!

5 Csomagolóanyag kezelése hulladékként



FIGYELMEZTETÉS

A csomagolóanyag és a fóliák fulladásveszélyt jelentenek!
▶ Ne hagyja, hogy gyerekek játszanak a csomagolóanyaggal.

A csomagolás újrahasznosított anyagokból készült:

- Hullámlemez/kartonpapír
- Habosított polisztirolból készült alkatrészek
- Polietilén fóliák és tasakok
- Polipropilénből készült átkötőszalagok
- Szögelt fakeret polietilén lappal*
- ▶ A csomagolóanyagot vigye egy hivatalos gyűjtőhelyre.

Süllyesztett fogantyús készülékekhez

6 Készülékek felállítása egymás mellett

A fagyasztókészüléket, vagy a fagyasztórészes készüléket előlről nézve a bal oldalra állítsa. Ezek a készülékek a jobb oldalukon fűthető oldalfallal rendelkeznek, mely megakadályozza a víz lecsapódását.

A rögzítéshez szükséges minden alkatrészt megkap a készülékkel.

Tartozékként biztosított szerelőkészlet

Emelőfogantyús készülékeknél

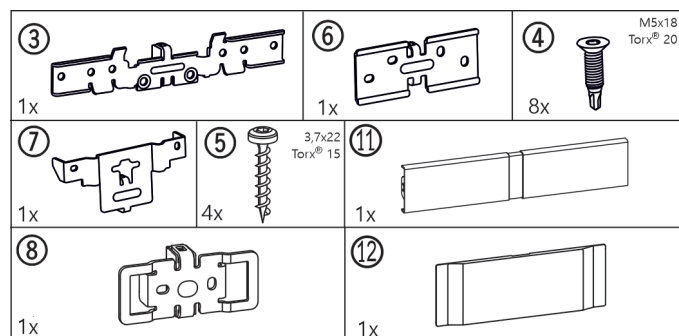


Fig. 4

Süllyesztett fogantyús készülékeknél

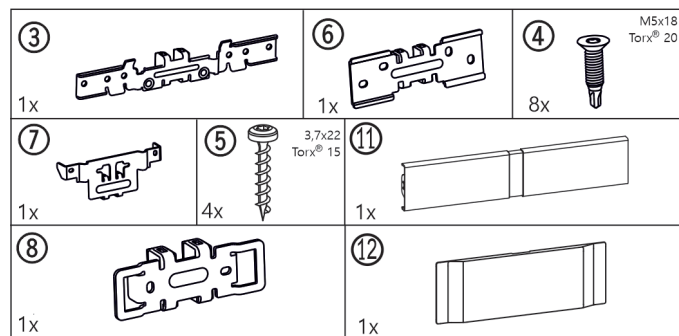


Fig. 5

Az összes készüléknél

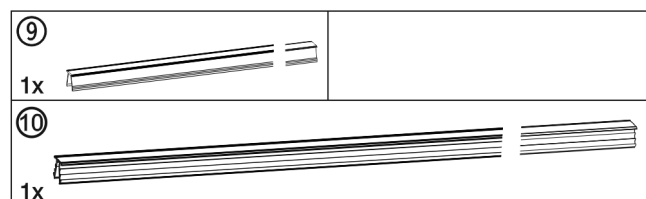


Fig. 6

**Alsó zárascillapítóval rendelkező készülékeknél*
Lábzat-takaróelemek***

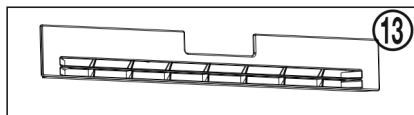


Fig. 7*

Csapógybak fedele

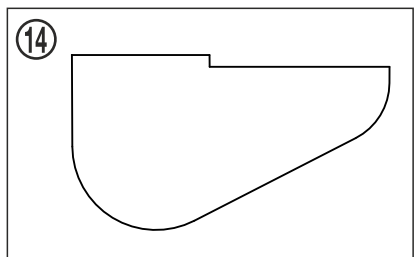


Fig. 8

Alsó zárárcsillapító nélküli készülékeknél*

Lábzati takaróelemek*

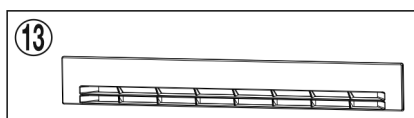


Fig. 9*

A szereléshez szükséges szerszám

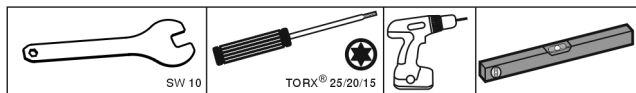


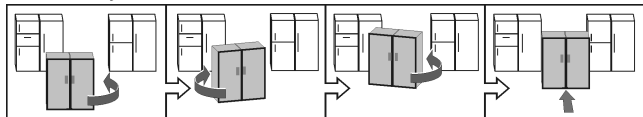
Fig. 10

Győződjön meg arról, hogy a következő szerszámokat előkészítette:

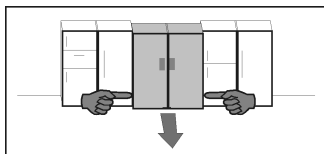
- 10-es kulcsnyílású villáskulcs (tartozék)
- Torx® 25/20/15 csavarhúzó
- Akkus csavarhúzó
- Vízmérték

Megjegyzések az SBS-kombináció eltolásához:

- A készüléket az összeszerelés előtt lehetőleg a végleges helyéhez közel állítsa fel.
- A kifogástalan összeszerelés érdekében azonban minden oldalról hozzá kell férnie a készülékhez.
- Az összeszerelés után a készüléket mindig a külső első sarkánál fogva tolja el. Semmi esetre se nyomja a térdét az oldalfalnak vagy az ajtónak.
- Az SBS-kombinációt átlós irányba a legkönnyebb mozgatni, ha a bal és a jobb sarkát felváltva tologatja. Ha a kombináció pontosan a falmélyedés előtt áll, egyenesen tolja be.



- Ha a kombinációt ki kell húzni a falmélyedésből, az alsó harmadánál fogja meg, és egyenesen előre húzza előre.



FIGYELEM

Az SBS kombináció eltolása sérülést okozhat!
Az összeépített SBS kombináció nehéz. Szakszerűtlenül eltolva a készülék behorpadhat.

▶ Tartsa be az eltolásra vonatkozó utasításokat (lásd fent).

▶ Minden védőfóliát húzzon le a készülék külső oldaláról.

A készülék elején alul:

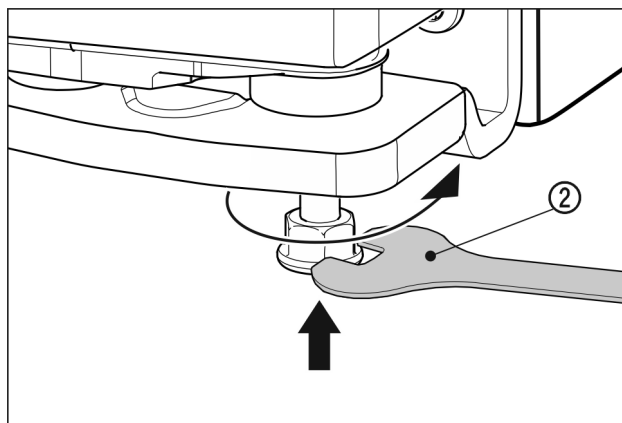


Fig. 11

▶ Csavarja be a külső lábakat. Így könnyebben eltolhatóak a készülékek.

Emelőfogantyús készülékeknél

▶ A két készüléket kb. 10 mm távolságra tolja össze, úgy, hogy elöl egy vonalba kerüljenek.

Süllyesztett fogantyús készülékeknél

▶ A két készüléket kb. 32 mm távolságra tolja össze, úgy, hogy elöl egy vonalba kerüljenek.

▶ Állítsa be mindkét készüléket a tetejükre helyezett vízmértékkel.

A készülék elején fent:

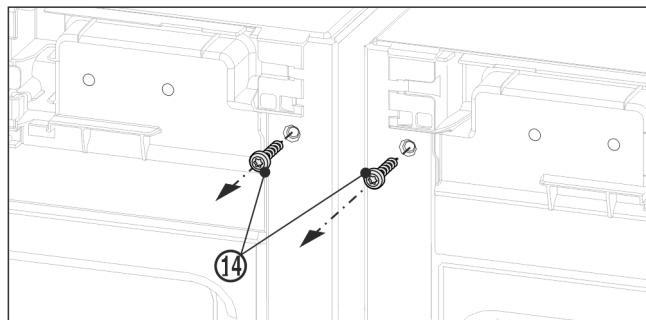


Fig. 12

- ▶ Vegye le a fedeleket.
- ▶ A felső rögzítővas felszerelése előtt tekerje ki mindkét földelőcsavart Fig. 12 (14).
- ▶ Órizzze meg a földelőcsavarokat. Szüksége lesz a csavarokra a rögzítővas alábbi felszerelése során.

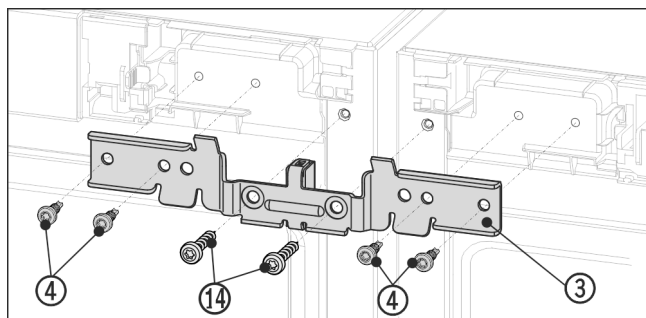


Fig. 13 Példaként szolgáló ábrázolás

▶ Tolja a rögzítővasat Fig. 13 (3) és a távtartót a készülékek közé és rá a csapra. Csavarozza fel lazán a rögzítővas jobb és bal oldalát a négy csavarral Fig. 13 (4) és a korábban kitekert földelőcsavarokkal Fig. 13 (14) felváltva.

▶ Amennyiben szükséges: Ellenőrizze a készülékeket a tetejére helyezett vízmértékkel.

A készülék elején alul:

▶ Vegye le a fedeleket.

Készülékek felállítása egymás mellett

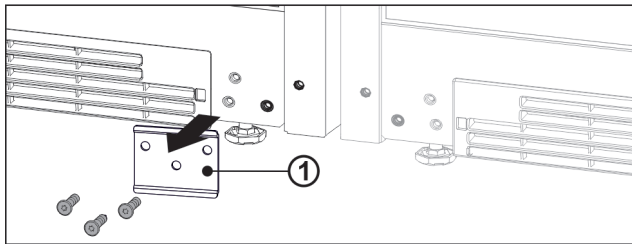


Fig. 14

- ▶ Ha a lemez Fig. 14 (1) fel van szerelve, csavarozza ki azt.

Megjegyzés

Ha a készülék szállítására vagy szabadon álló felállítására kerül sor, szerelje vissza a lemezt.

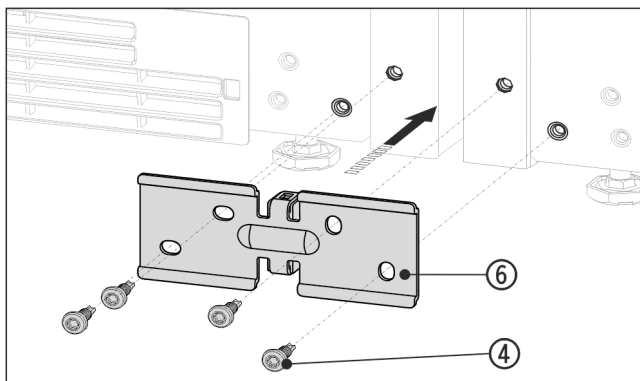


Fig. 15 Példaként szolgáló ábrázolás

- ▶ Tolja a rögzítővasat Fig. 15 (6) és a távtartót a készülékek közé, majd lazán húzza meg a 4 csavart Fig. 15 (4).
- ▶ Amennyiben szükséges: Igazítsa be a készülékeket.
- ▶ Húzza meg a fenti és lenti csavarokat.

A készülék hátulján fent:

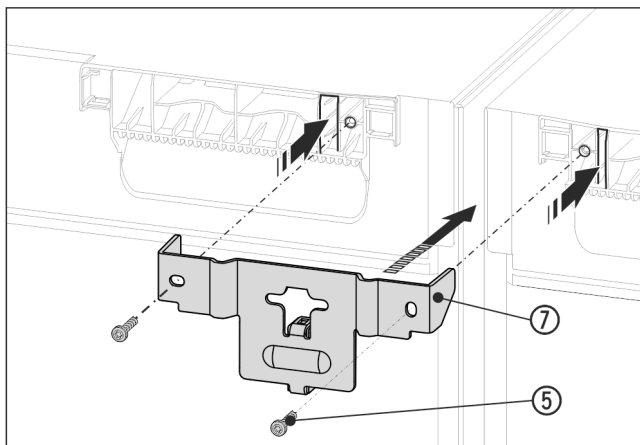


Fig. 16 Példaként szolgáló ábrázolás

- ▶ Tolja a rögzítővasat Fig. 16 (7) és a távtartót a készülékek közé, a nyelvet pedig a készülék fedelébe. Húzza meg a 2 csavart Fig. 16 (5).

A készülék hátulján lent:

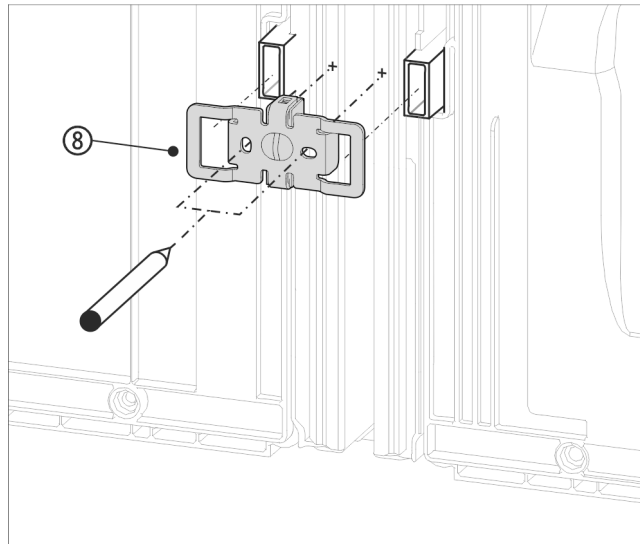


Fig. 17 Példaként szolgáló ábrázolás

- ▶ Tolja rá a rögzítővasat Fig. 17 (8) a bemarásokkal a fali távtartó számára kialakított felvevőre.

Megjegyzés

A csavarfuratokat elő kell fúrni!

- ▶ Jelölje meg filctollal a furatok helyét.
- ▶ Vegye le újból a rögzítővasat.

Megjegyzés

Csak a lemezt fúrja át! A furat mélysége kb. 1 mm.

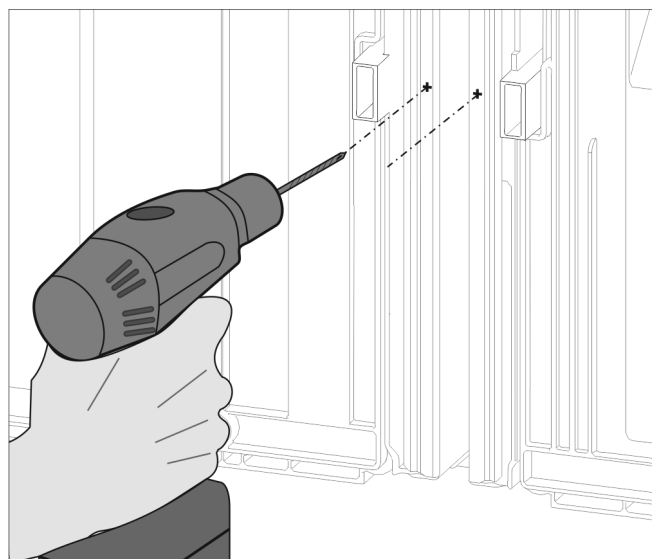


Fig. 18

- ▶ Fúrja elő és sorjázza le a csavarfuratokat 3 mm-es fúrószárral.

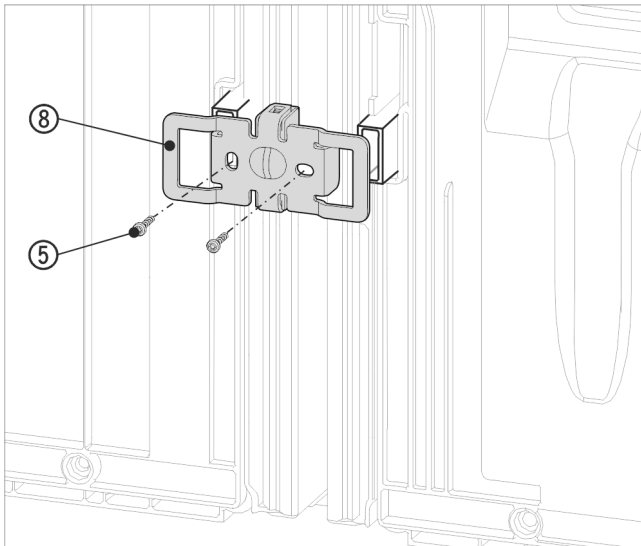


Fig. 19 Példaként szolgáló ábrázolás

- ▶ Tolja rá ismét a rögzítővasat Fig. 19 (8) a bemarásokkal a fali távtartó számára kialakított felvőre.
- ▶ Rögzítse 2 csavarral Fig. 19 (5).

Mielőtt behelyezné a felső és alsó fedőlécet, a két bordát nyomja össze teljes hosszában. Ezzel a léceket könnyebben be lehet illeszteni a nyílásba. A lécek benyomásához használjon puha törlőkendőt, hogy a fedőléc felülete ne horpadjon be. A léceket egyenesen és gondosan nyomja be a nyílásba, hogy optimálisan rögzüljenek.

Emelőfogantyús készülékeknél

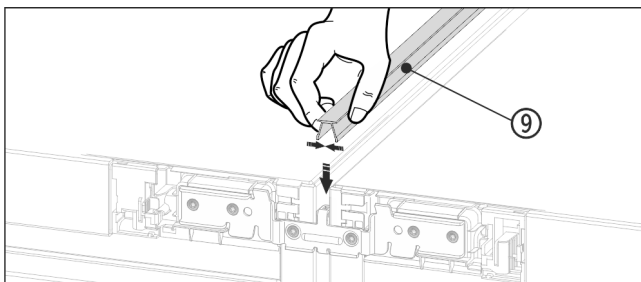


Fig. 20

- ▶ Nyomja a felső oldalon a rövid fedőlécet Fig. 20 (9) a nyílásba.

Süllyesztett fogantyús készülékeknél

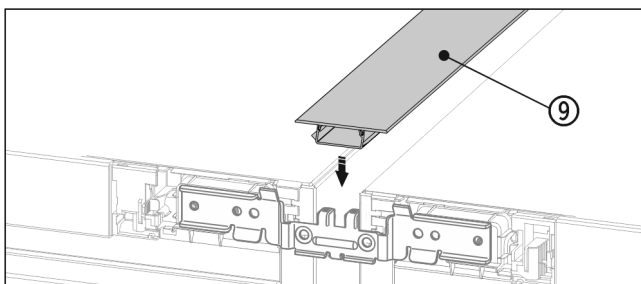


Fig. 21

- ▶ Nyomja a felső oldalon a rövid fedőlécet Fig. 21 (9) a nyílásba.

Emelőfogantyús készülékeknél

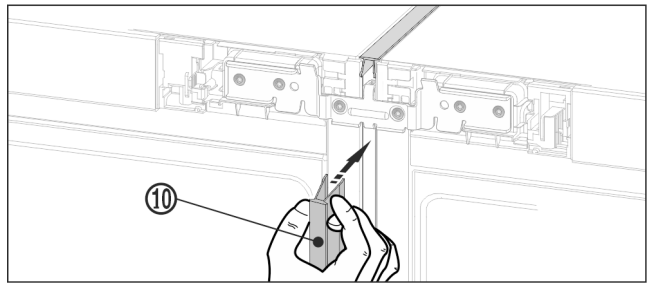


Fig. 22

- ▶ Nyomja az első oldalon a hosszú fedőlécet Fig. 22 (10) a függőleges nyílásba. Ügyeljen arra, hogy a lécc az összekötő lemezen álljon.

Süllyesztett fogantyús készülékeknél

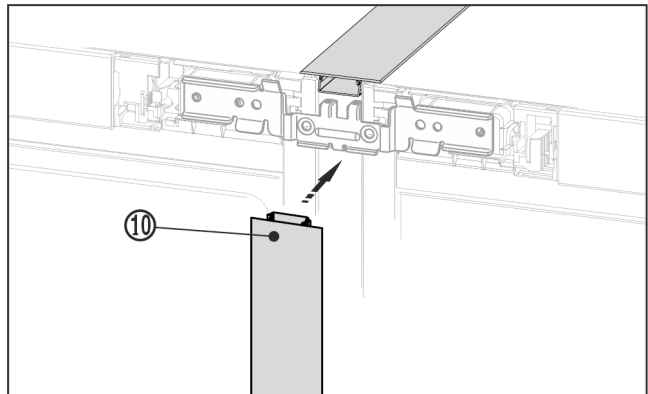


Fig. 23

- ▶ Nyomja az első oldalon a hosszú fedőlécet Fig. 23 (10) a függőleges nyílásba. Ügyeljen arra, hogy a lécc az összekötő lemezen álljon.
- ▶ Húzza le a fedőléc védőfóliáját.*

A készülék elején fent:

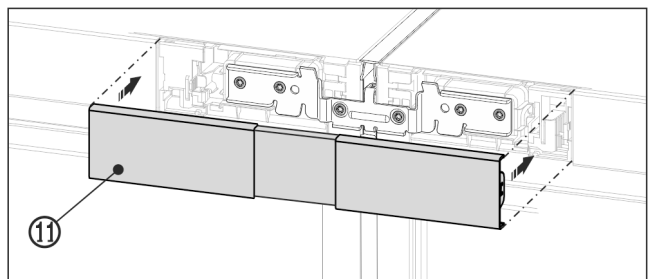


Fig. 24 Példaként szolgáló ábrázolás

- ▶ Pattintsa a felső fedelet Fig. 24 (11) a két kezelőrésszel nyílás még nyitott hézagába. Ügyeljen arra, hogy a fedél külső oldalai pontosan lezárják a kezelőrésszel nyílását.

A készülék elején alul

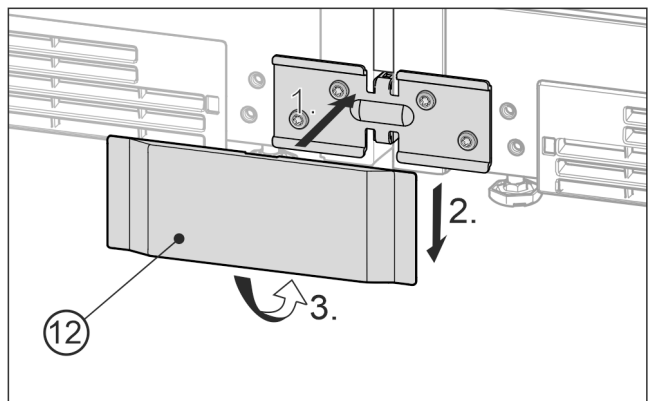


Fig. 25 Példaként szolgáló ábrázolás

Készülékek felállítása egymás mellett

- ▶ Helyezze az alsó fedelet Fig. 25 (12) előlről a rögzítővasra Fig. 25 (1), tolja lefelé Fig. 25 (2), majd alul pattintsa be Fig. 25 (3).
- ▶ A fedél leszereléséhez oldalt, a lenti részen toljon egy csavarhúzó a fedél alá, és mindkét alsó kampót oldja ki. Ezután a fedél felfelé eltolható.
- ▶ Csatlakoztassa a kombinációt az elektromos hálózathoz. Lásd Installation Guide!
IceMaker vagy InfinitySpring felszereltségű készülékeknel:
- ▶ Csatlakoztassa a készüléket a vízvezeték-hálózathoz. Lásd Installation Guide!

FIGYELEM

Az SBS kombináció eltolása sérülést okozhat!

Az összeépített SBS kombináció nehéz. Szakszerűtlenül eltolva a készülék behorpadhat.

- ▶ Tartsa be az eltolásra vonatkozó utasításokat (lásd fent).

- ▶ Óvatosan tolja a kijelölt helyére az SBS-kombinációt.
- ▶ Szükség esetén állítsa be az SBS-kombinációt az állítható lábak segítségével.
- ▶ Azután az ajtót támassza ki: Eressze le az állítható lábakat a tartóbakon, amíg a talajra nem fekszenek.

Az ajtók magassága a külső, alsó tartóbakokon állítható:

- ▶ Nyissa ki az ajtót 90°-ban.

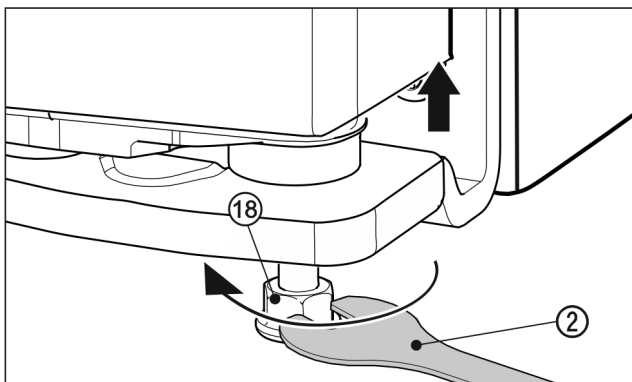


Fig. 26

- ▶ Az ajtó feljebb emeléséhez forgassa jobbra az állítható lábat Fig. 26 (18) a mellékelt villáskulccsal Fig. 26 (2), amíg a padlóval nem érintkezik. Majd forgassa tovább, amíg az ajtó magasságát be nem állította. Kiszállítási állapotban a tartócsap teljesen be van tekerve.

Szerelje fel a dekorációs lábazati lemezeket.*

Miután összeszerelte és beigazította a két készüléket, felszerelheti a lábazati takarólemezeket a készülékek aljára. A lábazati lemezek dekoratívak, és nem befolyásolják a készülékek működését.*

Alsó záráscsillapítóval rendelkező készülékeknel*

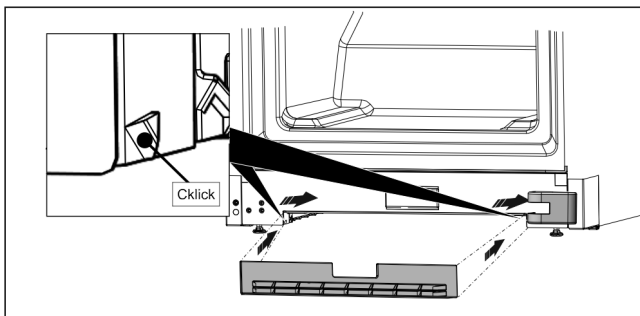


Fig. 27*

- ▶ Rögzítse a lábazati takaróelemet a készülék alsó részén kialakított bemarásba.*

Megjegyzés

A lábazati lemezt kissé be kell tolni a tartóbak fedele mögé.*

Alsó záráscsillapító nélküli készülékeknel*

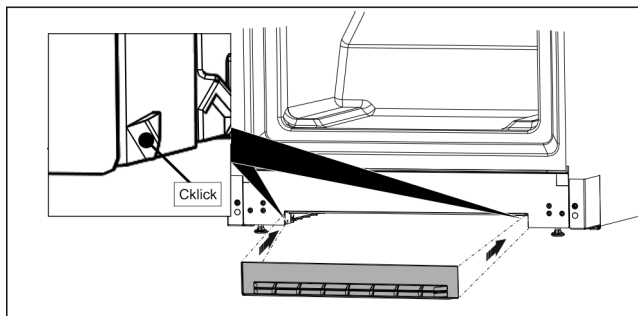
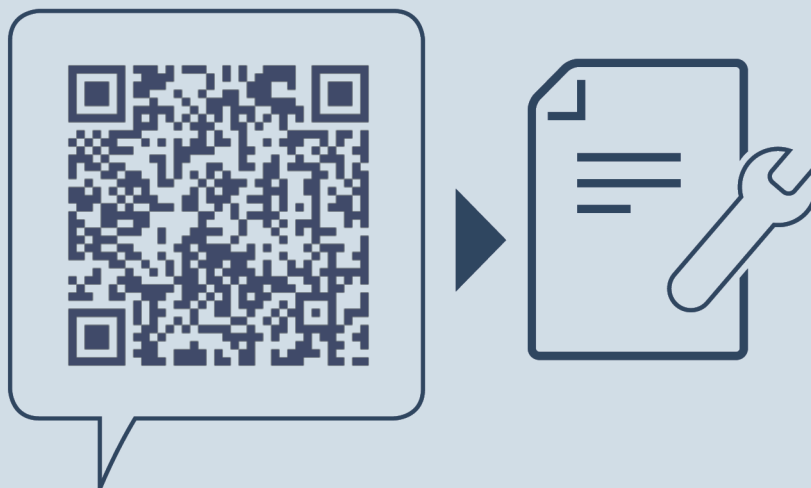


Fig. 28*

- ▶ Rögzítse a lábazati lemezt az ábrán látható módon a készülék alsó részén kialakított bemarásba.*



home.liebherr.com/fridge-manuals

HU beépíthető egymás melletti kombináció

Kiadás dátuma: 20240216

Cikkszám - index: 7086153-00

Liebherr-Hausgeräte GmbH
Memminger Straße 77-79
88416 Ochsenhausen
Deutschland