



## Asennusohjeet

Quality, Design and Innovation



[home.liebherr.com/fridge-manuals](http://home.liebherr.com/fridge-manuals)



# LIEBHERR

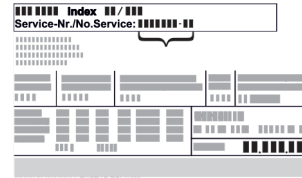
## Sisällys

1	Yleiset turvallisuusohjeet.....	2
2	Asennusolosuhteet.....	2
2.1	Tila.....	2
2.2	Laitteen sijoittaminen keittiökälusteriviin.....	3
2.3	Useiden laitteiden sijoittaminen.....	3
2.4	Sähkökytkentä.....	4
3	Laitteen mitat.....	4
4	Tuuletusvaatimukset.....	4
5	Laitteen kuljetus.....	4
6	Laitteen poistaminen pakkauksesta.....	4
7	Seinävalikkeiden asennus.....	4
8	Laitteen sijoittaminen.....	4
9	Laitteen kohdistus.....	5
10	Sijoittamisen jälkeen.....	5
11	Pakkauksen hävittäminen.....	5
12	Käytössä olevien symboleiden selitykset.....	5
13	Oven kätisyuden vaihto.....	6
13.1	Kaapeliliitoksen avaaminen.....	7
13.2	Ylemmän oven irrottaminen.....	7
13.3	Alemman oven irrottaminen.....	8
13.4	Ylempien laakeriosien siirtäminen.....	9
13.5	Keskimmäisten laakerikappaleiden siirtäminen.....	11
13.6	Alempien laakerikappaleiden siirtäminen.....	11
13.7	Oven laakerikappaleiden siirtäminen.....	12
13.8	Alemman oven asentaminen.....	13
13.9	Ylemmän oven asentaminen.....	13
13.10	Kaapeliliitoksen asentaminen.....	14
13.11	Ovien kohdistaminen.....	14
13.12	Suojusten kiinnittäminen.....	14
14	Laitteen liittäminen.....	15

## 1 Yleiset turvallisuusohjeet

- Säilytä tätä asennusohjetta huolellisesti, jotta voit koska tahansa katsoa siitä neuvoja.
- Jos luovutat laitteen toiselle, anna myös asennusohje uudelle omistajalle.
- Jotta voisit käyttää laitetta asianmukaisesti ja turvallisesti, lue tämä asennusohje huolellisesti ennen laitteen liittämistä ja käyttöä. Noudata aina sen sisältämiä ohjeita, turvallisuusohjeita ja varoituksia. Ne ovat tärkeitä, jotta laite voidaan liittää ja sitä voidaan käyttää turvallisesti ja ongelmitta.
- Lue ensin tähän asennusohjeeseen kuuluvan käyttöohjeen turvallisuusohjeet luvusta "Yleiset turvallisuusohjeet" ja noudata niitä. Jos et enää löydä käyttöohjetta, voit ladata sen internetistä asennusohjeen etusivulla olevan QR-koodin avulla sivulta [home.liebherr.com/fridge-manuals](http://home.liebherr.com/fridge-manuals) tai antamalla huolto-numerosi sivulle [home.liebherr.com/fridge-manuals](http://home.liebherr.com/fridge-manuals).

Huolto-numero on merkitty tyyppikilpeen:



- Ota varoitukset huomioon ja noudata muiden lukujen erikoisohjeita, kun liität laitteen:

	VAARA	merkitsee välitöntä vaaratilannetta, jonka seurauksena on kuolema tai vakava henkilövamma, ellei siltä vältytä.
	VAROITUS	merkitsee vaaratilannetta, jonka seurauksena saattaa olla kuolema tai vakava henkilövamma, ellei siltä vältytä.
	HUOMIO	merkitsee vaaratilannetta, jonka seurauksena saattaa olla lieviä tai hiukan vakavampia henkilövammoja, ellei siltä vältytä.
	HUOMIO	merkitsee vaaratilannetta, jonka seurauksena saattaa olla aineellisia vahinkoja, ellei siltä vältytä.
	Vihje	merkitsee hyödyllisiä ohjeita ja niksejä.

## 2 Asennusolosuhteet



### VAROITUS

Kosteudesta johtuva palovaara!

Jos jännitteelliset osat tai verkkojohto kostuvat, siitä voi seurata oikosulku.

- Laite on tarkoitettu käytettäväksi sisätiloissa. Sitä ei saa käyttää ulkotiloissa tai paikassa, jossa se on alttiina kostuudelle tai roiskevedelle.

Käyttötarkoituksen mukainen käyttö

- Laitteen saa sijoittaa ja sitä saa käyttää ainoastaan suljetuissa tiloissa.

### 2.1 Tila



### VAROITUS

Kylmäaine- tai öljyvuohto!

Palovaara. Laitteen sisältämä kylmäaine on ympäristöystävällistä, mutta syttyvää. Laitteen sisältämä öljy on myös syttyvää. Ulos vuotanut kylmäaine tai öljy voi syttyä palamaan riittävän suurina pitoisuuksina ja joutuessaan kosketuksiin ulkoisen lämmönlähteen kanssa.

- Älä vahingoita kylmäainepiirin putkia tai kompressoria.

- Jos laite asennetaan erittäin kosteaan ympäristöön, laitteen ulkopintaan saattaa muodostua lauhdevettä.

Huolehdi aina asennuspaikan hyvästä tuuletuksesta ja ilmanvaihdosta.

- Mitä enemmän laitteessa on kylmäainetta, sitä tilavampi on laitteen asennuspaikan oltava. Liian pienissä tiloissa vuoto voi aiheuttaa syttyvän kaasuihmaseoksen muodostumisen. Kylmäaineen 8:aa grammaa kohti asennustilassa on oltava vähintään 1 m<sup>3</sup> tilaa. Laitteessa olevan kylmäaineen tiedot on merkitty laitteen sisäpuolella olevaan tyyppikilpeen.

## 2.1.1 Tilan lattia

- Asennuspaikan lattian on oltava vaakasuora ja tasainen.
- Laitteen alustan on oltava samalla tasolla kuin sitä ympäröivän lattian.

## 2.1.2 Sijoittaminen huoneeseen

- Älä aseta laitetta suoraan auringonvaloon tai liedien, lämmityslaitteen tms. viereen.
- Sijoita laite aina takaseinä aivan seinää vasten ja käytä tällöin mukana toimitettuja seinävälikkeitä (katso alla oleva kuva).

## 2.2 Laitteen sijoittaminen keittiökalu-teriviin

Laite voidaan asentaa kalustekaappiin.

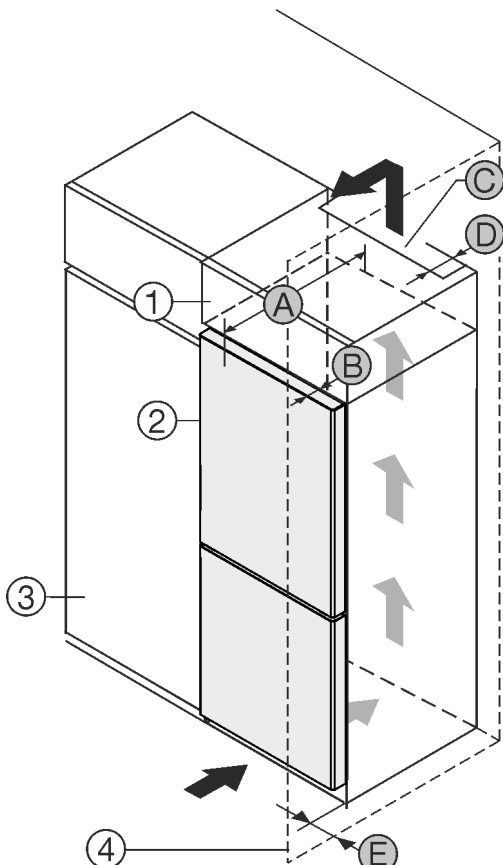


Fig. 1

- |                     |                                   |
|---------------------|-----------------------------------|
| (1) Lisäkaappi      | (B) Oven syvyys                   |
| (2) Laite           | (C) Ilmanvaihdon halkaisija       |
| (3) Keittiökaappi   | (D) Etäisyys laitteen takaseinään |
| (4) Seinä           | (E) Etäisyys laitteen kylkeen     |
| (A) Laitteen syvyys |                                   |

Aseta laite heti keittiökaapin Fig. 1 (3) viereen.\*

Lisäkaapin takana on oltava lisäkaapin levyinen poistoilmakuilu, jonka syvyys on Fig. 1 (D).

Katon alapuolelle on jätävä ilmanvaihdon halkaisijaa Fig. 1 (C) vastaava tila.

Kun laitteen oven saranapuoli asennetaan seinän Fig. 1 (4) viereen, laitteen ja seinän välisen etäisyyden tulee olla vähintään 13 mm.

Kun laitteen oven saranapuoli asennetaan seinän Fig. 1 (4) viereen, laitteen ja seinän välisen etäisyyden tulee olla vähintään 20 mm.

Jotta ovet avautuvat kokonaan, laitteen on oltava oven syvyyden Fig. 1 (B) verran ulospäin keittiökaappien etureunasta. Keittiökaappien Fig. 1 (3) syvyyden ja välikkeiden käytön mukaisesti laite voi olla ulompana.\*

A [mm]	B [mm]	C [cm <sup>2</sup> ]	D [mm]	E [mm]
675 x	65	väh.300	väh.50	väh. 13

Laitteet ilman kahvaa / kahvasyvennyksellä

A [mm]*	B [mm]*	C [cm <sup>2</sup> ]*	D [mm]*	E [mm]*
681 x	71	väh. 300	väh. 50	väh. 20

Upotetulla kahvalla ja lasisella etuseinällä varustetut laitteet

Kun laitteen oven saranapuoli asennetaan seinän (4) viereen, laitteen ja seinän välisen etäisyyden tulee olla vähintään 13 mm.\*

Kun laitteen oven saranapuoli asennetaan seinän (4) viereen, laitteen ja seinän välisen etäisyyden tulee olla vähintään 20 mm.\*

Varmista, että seuraavat ehdot täyttyvät:

- Syvennykselle määritettyjä mittoja noudatetaan.
- Ilmanvaihtovaatimuksia noudatetaan. (katso 4 Tuuletusvaatimukset).

## 2.3 Useiden laitteiden sijoittaminen

### HUOMIO

Kondenssivedestä johtuva vaurioitumisvaara!

- Älä sijoita laitetta välittömästi toisen jääkaapin/pakastimen viereen.

Laitteet on valmistettu eri asennustapoja varten. Laitteita voi yhdistellä vain siinä tapauksessa, että ne on tarkoitettu asennettaviksi siten. Seuraavassa taulukossa on esitetty kulloisenkin mallin mahdolliset asennustavat:

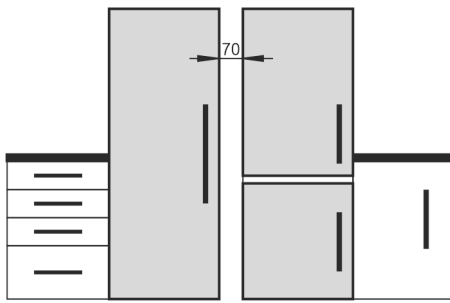
Asennustapa	Malli
Yksittäinen	Kaikki mallit
Rinnakkainen (SBS)	Mallit, joiden nimitys alkaa kirjaimella <b>S</b> ... Sijoittelu on nähtävissä oheisesta SBS-kaaviosta.
Vierekkäin siten, että laitteiden väliin jää 70 mm:n etäisyys	Kaikki ilman sivuseinälämmitystä olevat laitteet
Jos etäisyyttä ei noudateta, laitteiden sivuseinien väliin muodostuu kondenssivettä.	

Fig. 2

Laitteet tulee koota erillisen asennusohjeen mukaisesti.

# Laitteen mitat

## 2.4 Sähkökytkentä



### VAROITUS

Epäasianmukainen käyttö!

Tulipalo. Jos verkkojohto/pistoke koskettaa laitteen takaosaa, laitteen tärinä voi vahingoittaa verkkojohtoja/pistokkeita ja aiheuttaa oikosulun.

- ▶ Pystytä laite siten, että se ei kosketa pistotulppaa tai verkkojohtoa.
- ▶ Älä kytke mitään laitteita laitteen takana oleviin pistorasioihin.
- ▶ Monipistorasioita/jakelulistoja ja muita elektronisia laitteita (kuten halogeenimuuntajia) ei saa sijoittaa laitteiden takosaan ja käyttää siellä.

## 3 Laitteen mitat

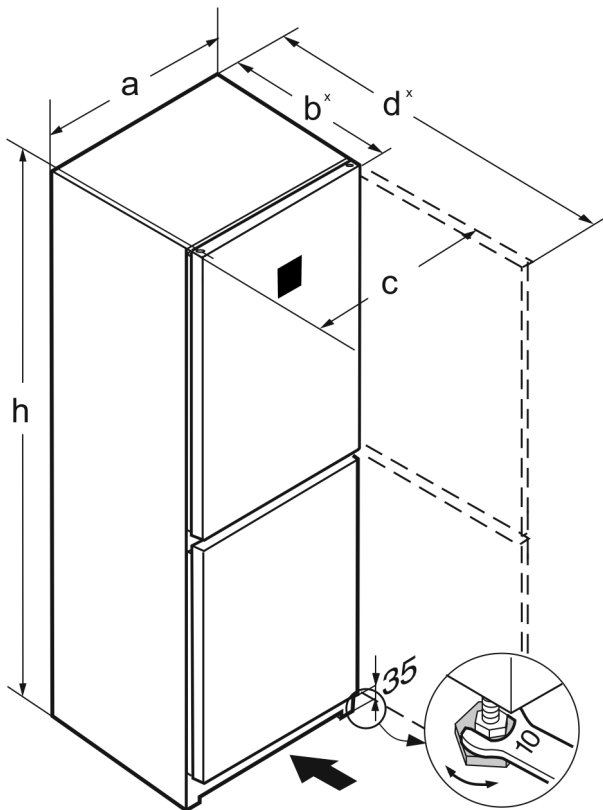


Fig. 3

	a (mm)	b (mm)	c (mm)	d (mm)	h (mm)
CNsf 5233	597	675 <sup>x</sup>	609	1217 <sup>x</sup>	1855
CN(sf)(d) 5734	597	675 <sup>x</sup>	609	1217 <sup>x</sup>	2015
CN(bd)(sf)(c) (d)/5733(i)	597	675 <sup>x</sup>	609	1217 <sup>x</sup>	2015
CBN(bd)(sf)(c) (d) 5733	597	675 <sup>x</sup>	609	1217 <sup>x</sup>	2015

<sup>x</sup> Käytettäessä seinän ja laitteen väliin asetettavia välikkeitä mitta on 15 mm (katso 7 Seinävälikkeiden asennus) suurempi

## 4 Tuuletusvaatimukset

### HUOMIO

Vaurioitumisvaara laitteen ylikuumentuessa riittämättömän ilmanvaihdon vuoksi!

Kompressori voi vaurioitua, jos ilmanvaihto on liian vähäistä.

- ▶ Varmista, että ilmanvaihto on riittävää.
- ▶ Ota huomioon ilmanvaihdolle asetetut vaatimukset.

Jos laite integroidaan keittön kalusteisiin, tulee seuraavia tuuletusvaatimuksia noudattaa ehdottomasti:

- Laitteen takapuolella olevat välikerimat pitävät huolen riittävästä ilmanvaihdosta. Ne eivät lopullisessa sennossa saa olla syvennyksissä eikä läpilyöntikohdissa.
- Periaatteena on, että mitä suurempi on ilmanvaihtoaukon halkaisija, sitä enemmän laite säästää energiaa.

## 5 Laitteen kuljetus

- ▶ Kuljeta laite pakattuna.
- ▶ Kuljeta laite pystyasennossa.
- ▶ Kuljeta laite toisen henkilön avustamana.

## 6 Laitteen poistaminen pakkauksesta

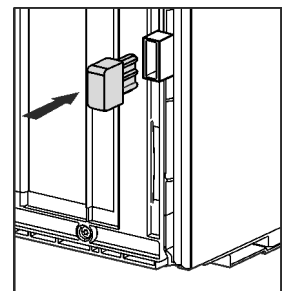
Jos laite on vaurioitunut, on välittömästi – ennen sen liittämistä – otettava yhteyttä laitteen toimittajaan.

- ▶ Tarkasta laite ja pakkaus kuljetusvaurioiden varalta. Käänny välittömästi tavarantoimittajan puoleen, jos havaitset joitakin vaurioita.
- ▶ Poista kaikki sellaiset materiaalit laitteen takaa tai sivuilta, jotka voisivat haitata asianmukaista sijoitusta tai ilmanvaihtoa.
- ▶ Poista kaikki laitteen suojakalvot. Älä käytä tähän teräväkärkisiä tai -reunaisia esineitä!
- ▶ Irrota liittäntäjohto laitteen taustapuolelta. Poista tällöin kaapelipidike, muuten esiintyy värähtelymelua!

## 7 Seinävälikkeiden asennus

Välikkeitä tulee käyttää, jotta ilmoitettu energiankulutus saavutettaisiin ja tiivisteveden muodostuminen vältettäisiin erittäin kosteissa ympäristöissä. Näin laitteen syvyys suurenee noin 15 mm. Laite toimii täysin ilman välikkeitä, mutta sen energiankulutus on hieman suurempi.

- ▶ Jos laitteen mukana tulee seinävälikkeitä, asenna nämä seinävälikkeet laitteen taustapuolelle vasemmalle ja oikealle puolelle.



## 8 Laitteen sijoittaminen



### HUOMIO

Loukkaantumisvaara!

- ▶ Laitteen kuljettamiseen sijoituspaikkaan tarvitaan kaksi henkilöä.



## HUOMIO

Loukkaantumis- ja vahingoittumisvaara!  
Ovi voi osua seinään ja vaurioitua. Lasioven särkynyt lasi voi johtaa loukkaantumisiin!

- Suojaa ovea, ettei se osu seinään. Asenna seinään pehmeä ovenpysäytin esim. huovasta.
- Oven avautumisrajoitin 90°:een voidaan tilata asiakaspalvelun kautta.



## VAROITUS

Epävakaa laite!  
Loukkaantumis- ja vaurioittumisvaara. Laite voi kaatua.

- Kiinnitä laite käyttöohjeiden mukaisesti.



## VAROITUS

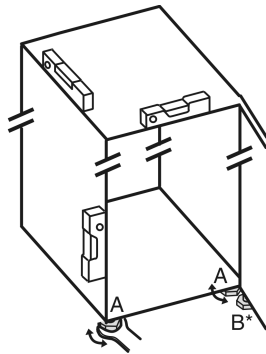
Palo- ja vaurioittumisvaara!  
► Lämpöä luovuttavia laitteita, kuten mikroaaltouunia, leivänpaahdinta, jne. ei saa asettaa laitteen päälle!

Varmista, että seuraavat ehdot täyttyvät:

- Laitetta saa siirtää ainoastaan tyhjänä.
- Laitteen saa sijoittaa ainoastaan toisen henkilön avulla.

## 9 Laitteen kohdistus

- Kohdista laite oheisella kiintoavaimella säätöjalkojen (A) kautta vesivaa'an avulla kiinteään, tasaiseen paikkaan.



## 10 Sijoittamisen jälkeen

- Irrota suojakalvot rungon ulkopuolilta.
- Irrota suojakalvot koristelista.
- Irrota suojakalvot koristelista ja laatikoiden reunoista.
- Irrota suojakalvot teräksisestä takaseinästä.
- Poista kaikki kuljetusvarmistimet.
- Puhdista laite .
- Merkitse tyyppi (malli, numero), laitteen nimitys, laite-/sarjanumero, ostopäivä ja myyjän osoite näille tiedoille varattuihin kenttiin .

## 11 Pakkauksen hävittäminen



## VAROITUS

Tukeytumisvaara johtuen pakkausmateriaaleista ja kelmuista!  
► Pakkausmateriaali ei kuulu lasten leikkeihin.

Pakkaus on valmistettu kierrätyskelpoisista materiaaleista:

- aaltopahvi/pahvi
- osat polystyrolivaahdotuovia
- kelmut ja pussit polyeteeniä





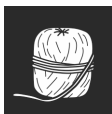

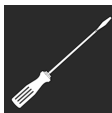






- vannenauhat polypropyleeniä
- naulattu puukehikko polyeteenilevyllä\*
- Pakkausmateriaali on vietävä kunnalliseen jättepisteeseen.

## 12 Käytössä olevien symbolien selitykset

	Tähän toimenpiteeseen liittyy loukkaantumisvaara! Noudata turvallisuusohjeita!
	Ohje on tarkoitettu useammalle mallille. Tee toimenpide vain, jos se koskee hankkimaasi laitetta.
	Noudata asennuksessa kattavaa kuvausta, joka löytyy ohjeen tekstiosasta.
	Kappale koskee yksioivista laitetta tai kaksioivista laitetta.
	Valitse vaihtoehdoista: oikeakätinen laite tai vasenkätinen laite.
	Asennusvaihe on välttämätön IceMaker-laitteen ja/tai InfinitySpring-laitteen yhteydessä.
	Löysää ruuveja vain vähän tai kiristä kevyesti.
	Kiristä ruuvit tiukalle.
	Tarkasta, onko seuraava työvaihe välttämätön oman mallisi kohdalla.
	Tarkasta, että käytettävät osat on asennettu oikein ja että ne ovat oikein paikoillaan.
	Mittaa ilmoitettu mitta ja korjaa tarvittaessa.
	Asennukseen tarvittavat työkalut: metrimitta
	Asennuksessa tarvittavat työkalut: akkuruuvain ja kärki

# Oven kätisyyden vaihto

	Asennuksessa tarvittavat työkalut: vesivaaka
	Asennuksessa tarvittavat työkalut: kita-avaimet, joiden avainväli 7 ja 10
	Tähän työvaiheeseen tarvitaan kaksi ihmistä.
	Työvaihe suoritetaan laitteeseen merkityssä kohdassa.
	Asennuksessa tarvittavat apuvälineet: kiinnitysnauraa
	Asennuksessa tarvittavat apuvälineet: kulmamitta
	Asennuksessa tarvittavat apuvälineet: ruuvimeisseli
	Asennuksessa tarvittavat apuvälineet: sakset
	Asennuksessa tarvittavat apuvälineet: merkintäkynä, jonka jälki poistettavissa
	Pakkaus: ota rakenneosat esiin.
	Hävitä asianmukaisesti rakenneosat, joita ei enää tarvita.

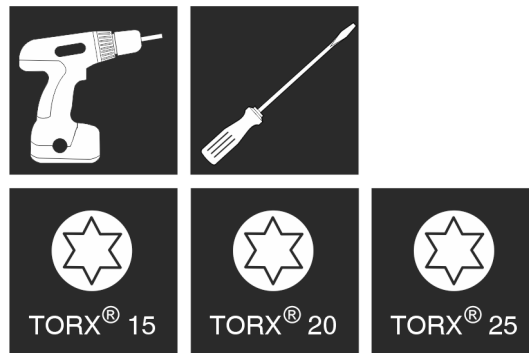


Fig. 4



## VAROITUS

Putoavan oven aiheuttama loukkaantumisvaara!  
Jos laakerikappaleita ei ole ruuvattu paikoilleen riittävän tiukkaan, ovi saattaa pudota. Tämä voi johtaa vakaviin vammoihin. Lisäksi saattaa olla, ettei ovi sulkeudu, eikä laite näin ollen jäähdytä oikein.

- ▶ Ruuvaa laakeripukit/laakeripultit kireästi 4 Nm.
- ▶ Tarkasta kaikki ruuvit ja kiristä tarvittaessa lisää.

## HUOMIO

Vaarana side-by-side-laitteiden vaurioituminen kondenssivedestä!\*

Määrätyt laitteet voidaan asentaa side-by-side-yhdistelmänä (kaksi laitetta vierekkäin).

Kun laitteesi on **side-by-side (SBS) -laite**:

- ▶ Sijoita SBS-yhdistelmä mukana tulleen ohjeen mukaisesti.
- Kun **laitteiden paikka on määrätty**:
- ▶ Älä vaihda oven kätisyyttä.

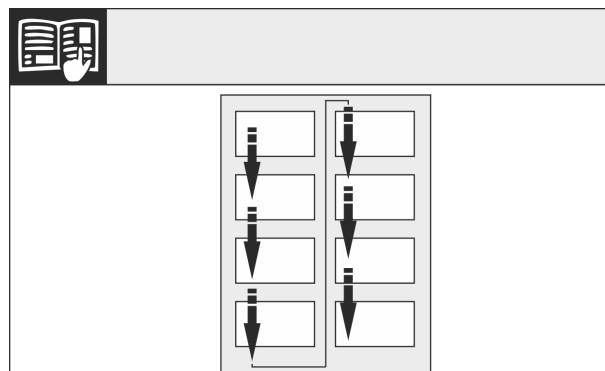


Fig. 5

Ota huomioon lukusuunta.

## 13 Oven kätisyyden vaihto

Työkalu

## 13.1 Kaapeliliitoksen avaaminen

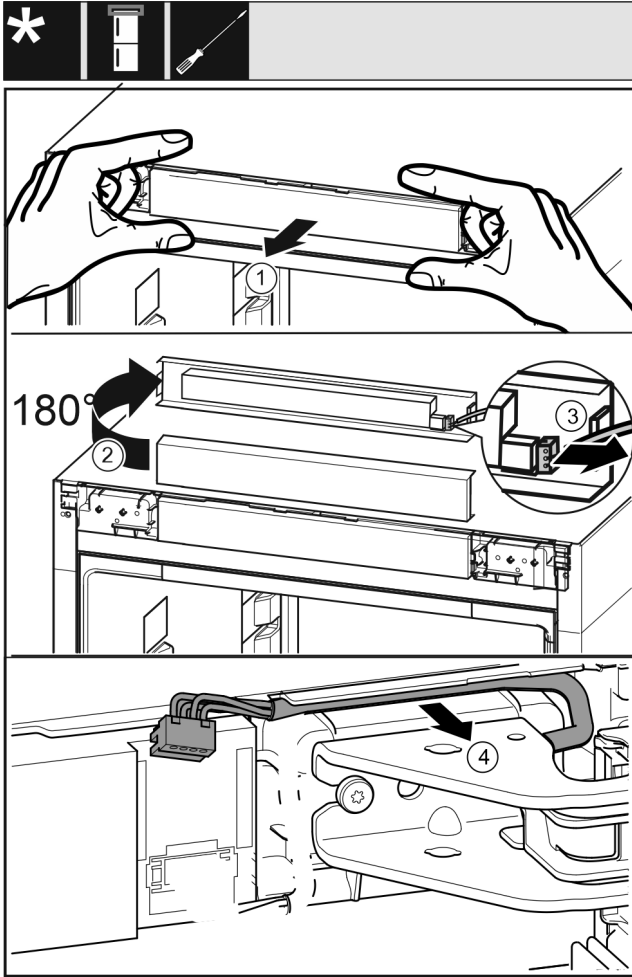


Fig. 6

- ▶ Avaa laitteen käyttöpaneeli varovasti eteenpäin vetämällä. Fig. 6 (1)
- ▶ Kierrä käyttöpaneelia 180° ylös. Fig. 6 (2)
- ▶ Paina lukitusnokkaa taaksepäin ja vedä pistoke varovasti pois. Fig. 6 (3)
- ▶ Vapauta johto varovasti laakeripukin yläpuolella olevasta ohjaimesta. Fig. 6 (4)

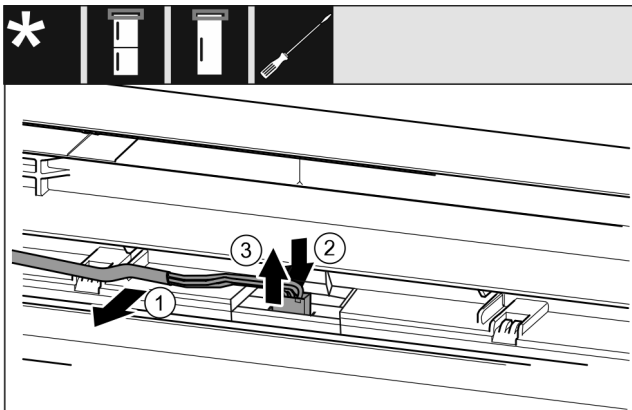


Fig. 7

- ▶ Irrota harmaa johto varovasti ovesta olevasta ohjaimesta. Fig. 7 (1)
- ▶ Paina pistokkeen takana olevaa kielekettä taaksepäin. Fig. 7 (2)
- ▶ Vedä pistoke ulos nostamalla sitä varovasti ylös. Fig. 7 (3)

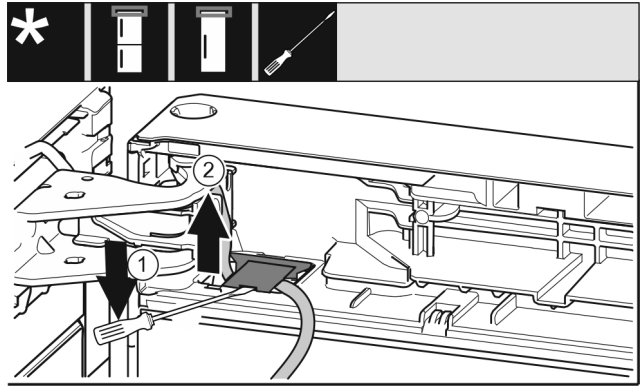


Fig. 8

- ▶ Nosta suojusta uraruuvimeisselillä ja vedä se ulos. Fig. 8 (1)
- ▶ Vedä johto ulos. Fig. 8 (2)

## 13.2 Ylemmän oven irrottaminen

### Vihje

- ▶ Elintarvikkeet on poistettava ovihyllyköistä ennen oven poistamista, jotta ne eivät putoa ulos.

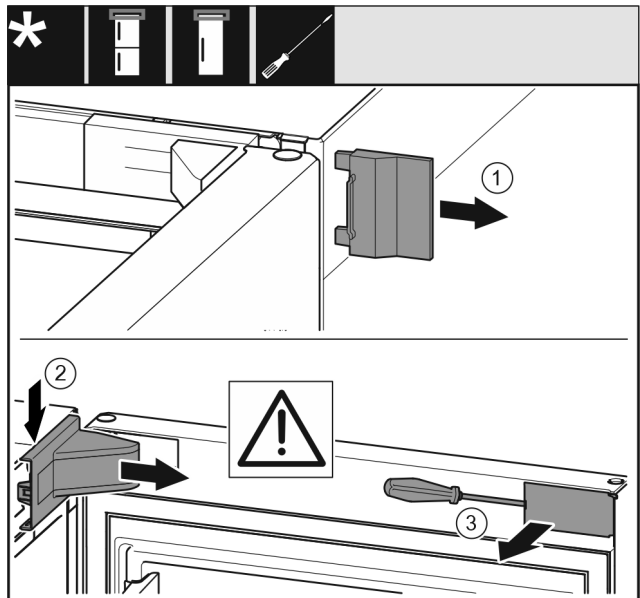


Fig. 9

- ▶ Avaa ovi.

### HUOMIO

#### Vaurioitumisvaara!

Jos oventiiviste vahingoittuu, ovi ei ehkä mene kunnolla kiinni, jolloin jäähdytys ei ole riittävä.

- ▶ Älä vahingoita oventiivistettä ruuvitalalla!

- ▶ Poista ulompi suojus. Fig. 9 (1)
- ▶ Vapauta laakeripukin suojus lukituksesta ja irrota se. Poista laakeripukin suojus. Fig. 9 (2)
- ▶ Avaa paneelin ruuvit uraruuvimeisselillä ja käännä paneeli sivuun. Fig. 9 (3)

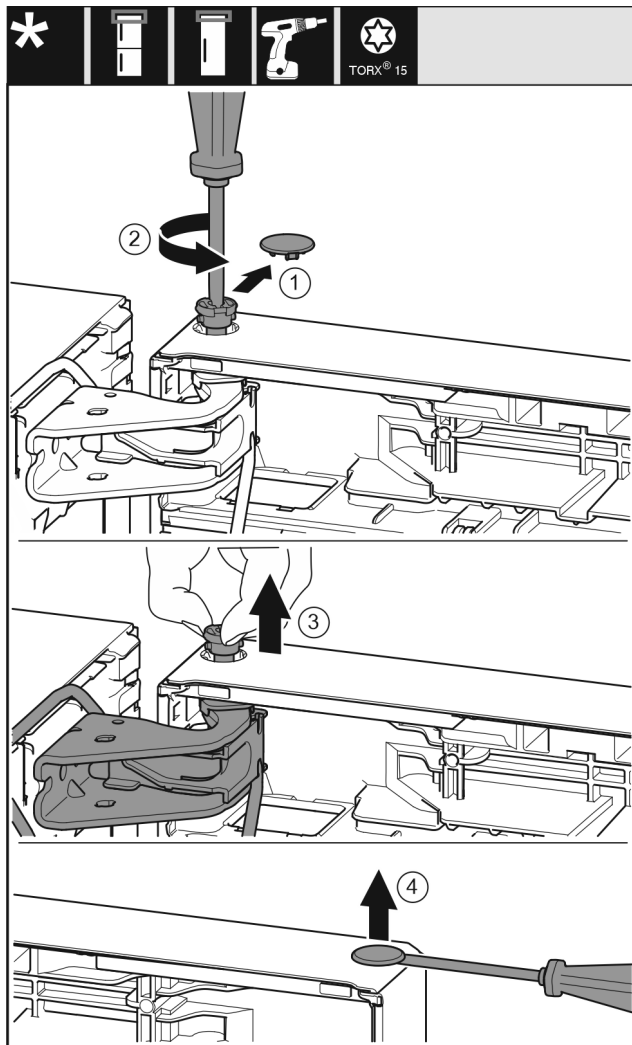


Fig. 10



## HUOMIO

Loukkaantumisvaara oven irrotessa!

- ▶ Pidä ovesta tukevasti kiinni.
  - ▶ Aseta ovi varovasti sivuun.
- 
- ▶ Vedä suojakansi varovasti irti. Fig. 10 (1)
  - ▶ Kierrä tappia T15-ruuvimeisselillä hieman ulos. Fig. 10 (2)
  - ▶ Pidä kiinni ovesta ja vedä tappi ulos sormien avulla. Fig. 10 (3)
  - ▶ Nosta ovea ja laita se sivuun.
  - ▶ Kohota ovilaakeriholkkin nastaa varovasti uraruuvimeisselillä ja vedä se ulos. Fig. 10 (4)

## 13.3 Alemman oven irrottaminen

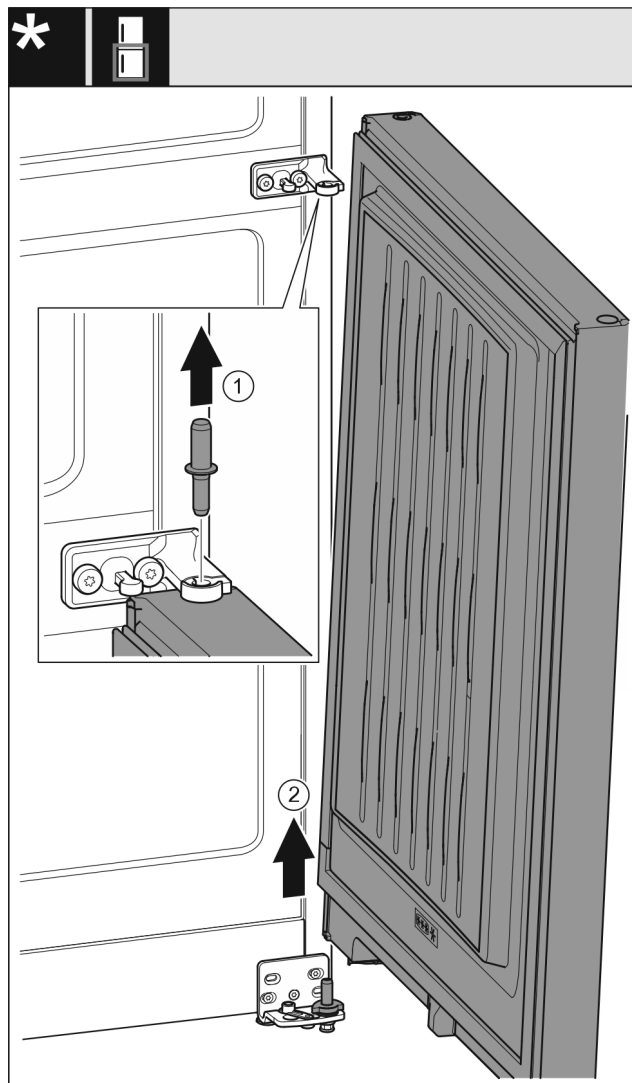


Fig. 11

- ▶ Poista tappi ylöspäin vetämällä. Fig. 11 (1)
- ▶ Käännä ovea ulospäin, vedä sitä ylöspäin ja aseta se sivuun. Fig. 11 (2)



## HUOMIO

Loukkaantumisvaara oven irrotessa!

- ▶ Pidä ovesta tukevasti kiinni.
- ▶ Aseta ovi varovasti sivuun.



## 13.4 Ylempien laakeriosien siirtäminen

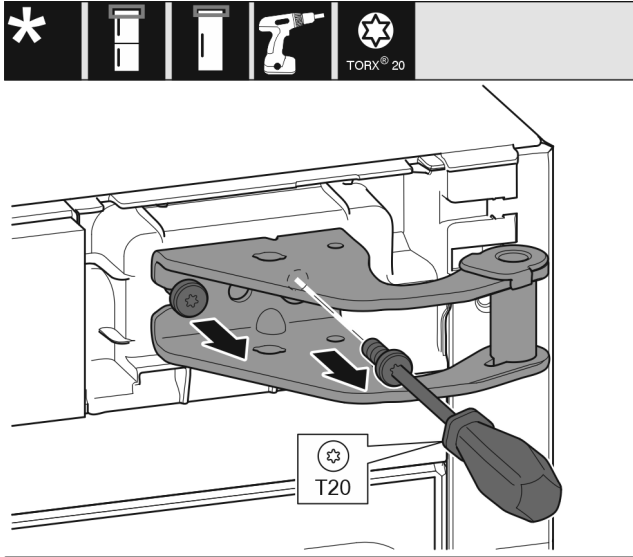


Fig. 12

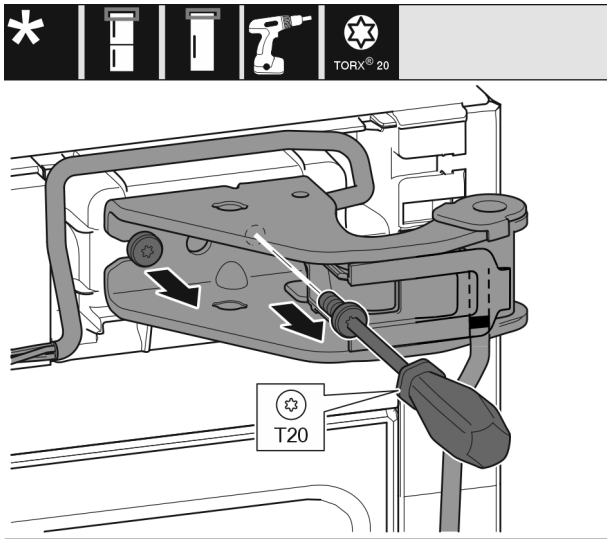


Fig. 13

- ▶ Kierrä T20-ruuvimeisselillä molemmat ruuvit irti.
- ▶ Nosta laakeripukkia ja irrota se.
- ▶ Nosta ja irrota laakeripukki ja johto.

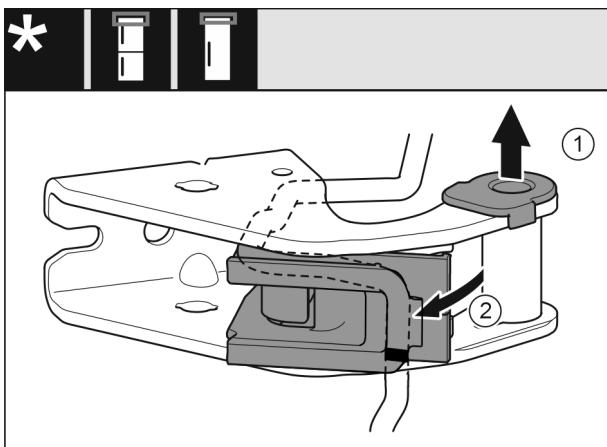


Fig. 14

- ▶ Vedä laakeriholkki ulos ohjaimesta. Fig. 14 (1)
- ▶ Käännä johtopidin ulos. Fig. 14 (2)

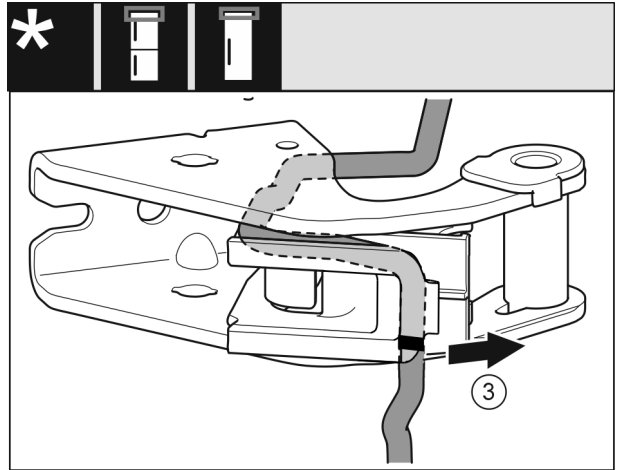


Fig. 15

- ▶ Irrota johto johtopitimen kanssa laakeripukista. Fig. 15 (3)

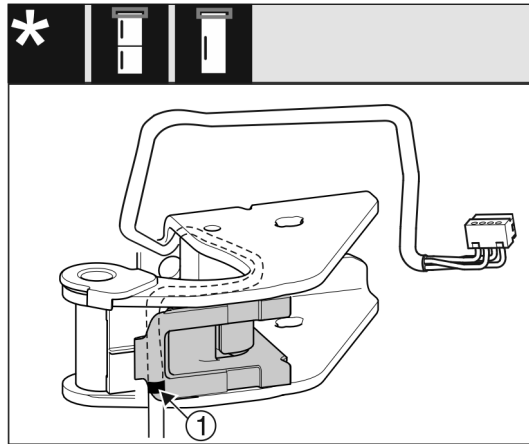


Fig. 16

- ▶ Työnnä johto peilikuvakäänteisesti johtopitimen ylempään uraan.
- ▶ Keskimmäisen merkinnän on tällöin oltava johtopitimen reunassa Fig. 16 (1).
- ▶ Käännä johtopidin sisään.

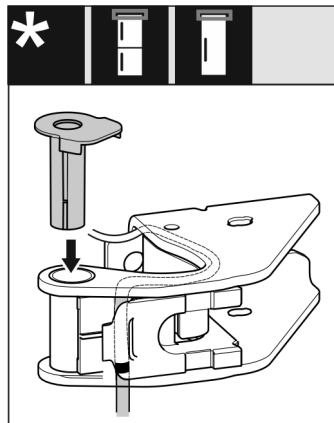


Fig. 17

- ▶ Aseta laakeriholkki toiselta puolelta paikoilleen ja anna lukittua.

### HUOMIO

Johdon puristumisen vaara

- ▶ Johdon asennuksessa tulee ottaa huomioon merkinnät. Pidempi johdonpää asennetaan koteloon ja lyhyempi oven päatekappaleeseen.

# Oven kätisyyden vaihto

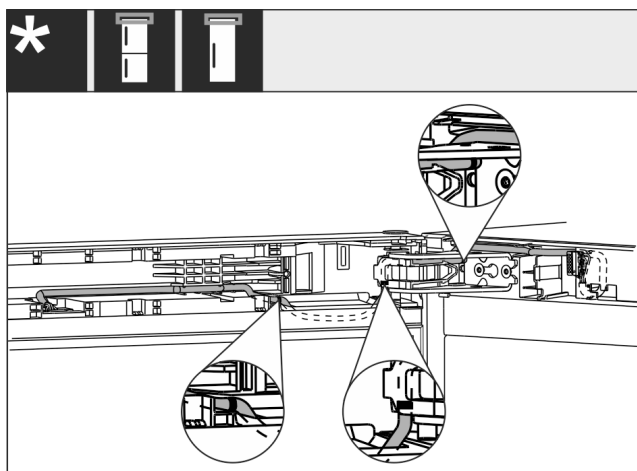


Fig. 18

Vaihtamisen jälkeen johdon reitityksen on oltava kuvassa esitetyn kaltainen.

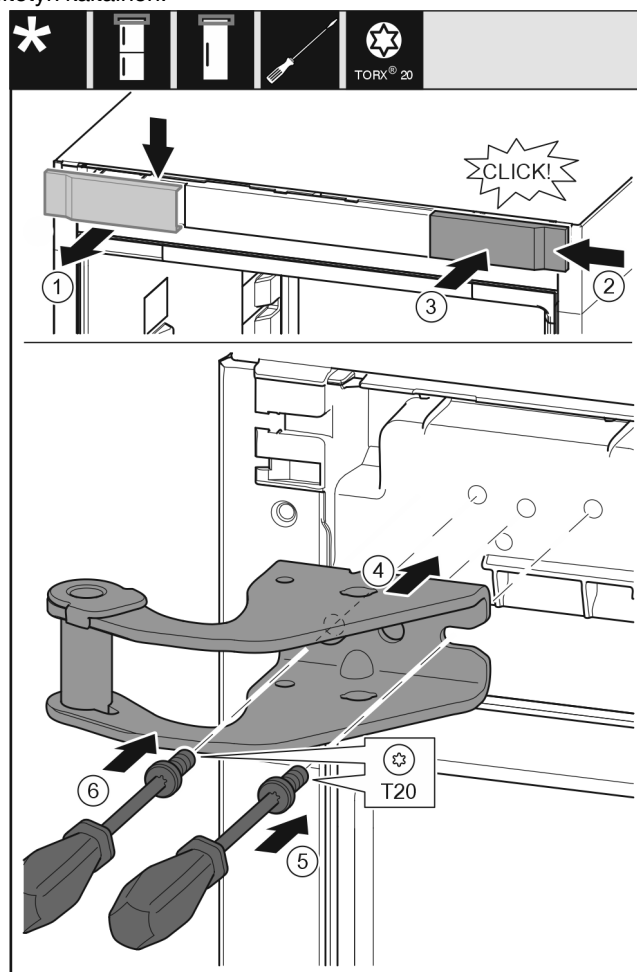


Fig. 19

- ▶ Irrota suojus ylöspäin eteen. Fig. 19 (1)
- ▶ Ripusta suojus paikoilleen 180° käännettynä toiselle puolelle oikealta. Fig. 19 (2)
- ▶ Anna suojuksen lukittua paikoilleen. Fig. 19 (3)
- ▶ Aseta ylempi laakeripukki paikoilleen. Fig. 19 (4)
- ▶ Aseta ruuvi paikoilleen T20-ruuvimeisselillä ja kiristä se. Fig. 19 (5)
- ▶ Aseta ruuvi paikoilleen T20-ruuvimeisselillä ja kiristä se. Fig. 19 (6)

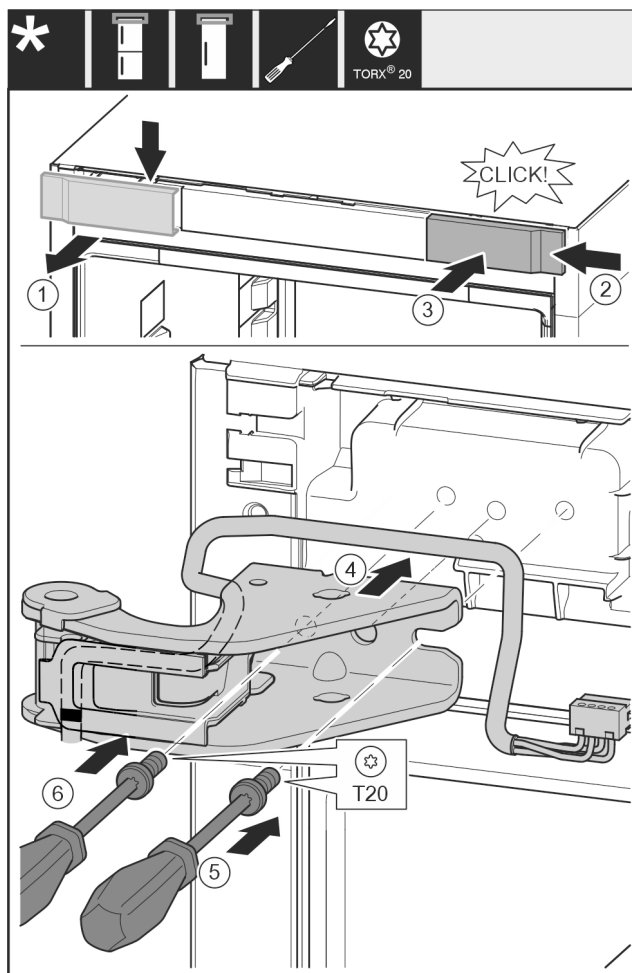


Fig. 20

- ▶ Irrota suojus ylöspäin eteen. Fig. 20 (1)
- ▶ Ripusta suojus paikoilleen 180° käännettynä toiselle puolelle oikealta. Fig. 20 (2)
- ▶ Anna suojuksen lukittua paikoilleen. Fig. 20 (3)
- ▶ Aseta ylempi laakeripukki paikoilleen. Fig. 20 (4)
- ▶ Aseta ruuvi paikoilleen T20-ruuvimeisselillä ja kiristä se. Fig. 20 (5)
- ▶ Aseta ruuvi paikoilleen T20-ruuvimeisselillä ja kiristä se. Fig. 20 (6)

## 13.5 Keskimmäisten laakerikappaleiden siirtäminen

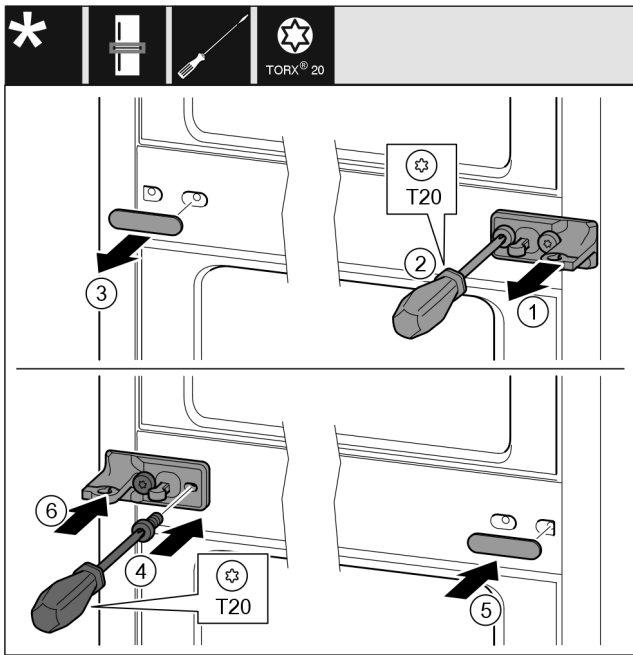


Fig. 21

- ▶ Irrota aluslevy vetämällä. Fig. 21 (1)
- ▶ Kierrä ruuvit irti T20-ruuvimeisselillä. Fig. 21 (2)
- ▶ Vedä suojus varovasti irti. Fig. 21 (3)
- ▶ Ruuvaa laakeripukki ja kalvo 180° käännettynä kiinni toiselle puolelle. Fig. 21 (4)
- ▶ Kiinnitä suojus 180° käännettynä toiselle puolelle. Fig. 21 (5)
- ▶ Työnnä aluslevy paikoilleen edestä käsin. Fig. 21 (6)

## 13.6 Alempien laakerikappaleiden siirtäminen

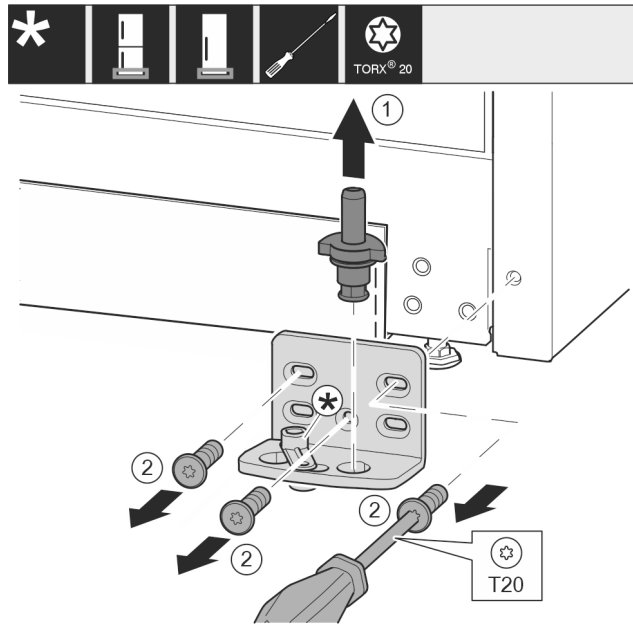


Fig. 22

- ▶ Irrota laakeripultti kokonaan vetämällä se pois yläkautta. Fig. 22 (1)
- ▶ Kierrä ruuvit irti T20-ruuvimeisselillä ja irrota laakeripukki. Fig. 22 (2)

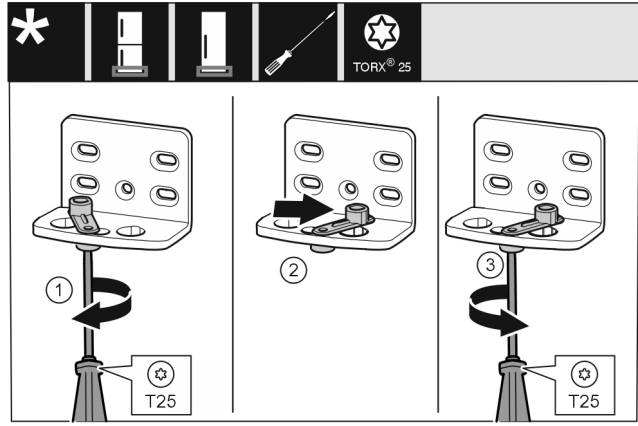


Fig. 23

- ▶ Ruuvaa ruuvit löysälle T25-ruuvimeisselillä. Fig. 23 (1)
- ▶ Nosta oven suljinta ja kierrä sitä reiässä 90° oikealle. Fig. 23 (2)
- ▶ Kiristä ruuvi T25-ruuvimeisselillä. Fig. 23 (3)

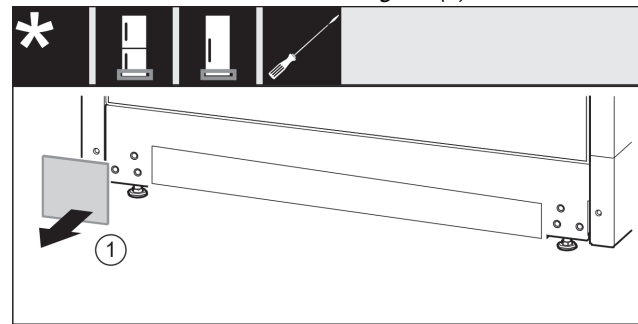


Fig. 24

- ▶ Irrota suojus. Fig. 24 (1)

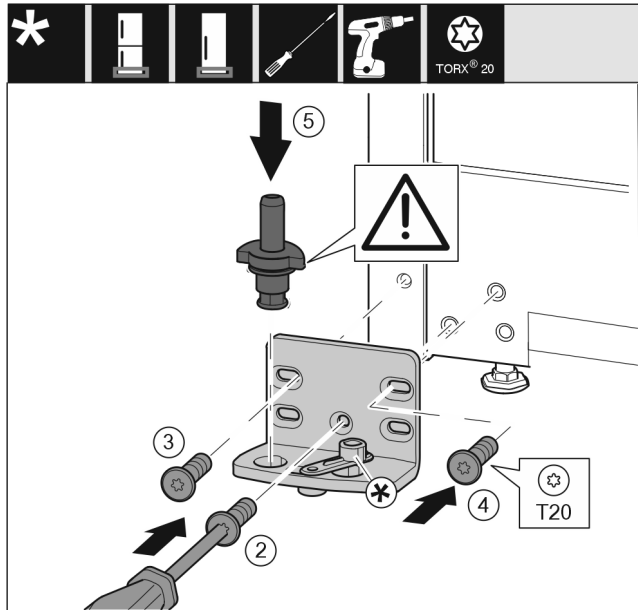


Fig. 25

- ▶ Aseta laakeripukki toiselle puolelle ja ruuvaa se kiinni T20-ruuvimeisselillä. Aloita ruuvilla 2 alhaalta keskeltä. Fig. 25 (2)
- ▶ Kiristä ruuvit 3 ja 4. Fig. 25 (3,4)
- ▶ Aseta laakeripultti kokonaan paikoilleen. Varmista, että lukitusnokka osoittaa taaksepäin. Fig. 25 (5)

## Oven kätisyyden vaihto

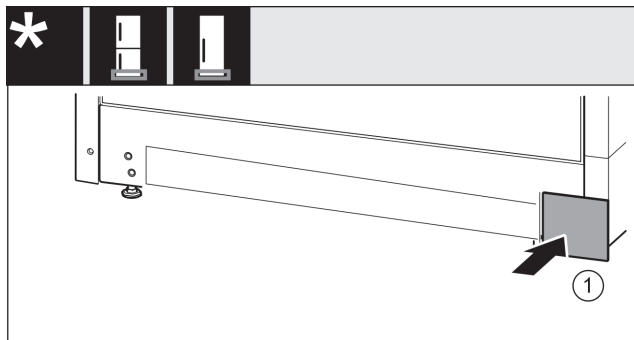


Fig. 26

- Aseta suojus takaisin paikoilleen toisella puolella. Fig. 26 (1)

### 13.7 Oven laakerikappaleiden siirtäminen

#### Ovi alhaalla

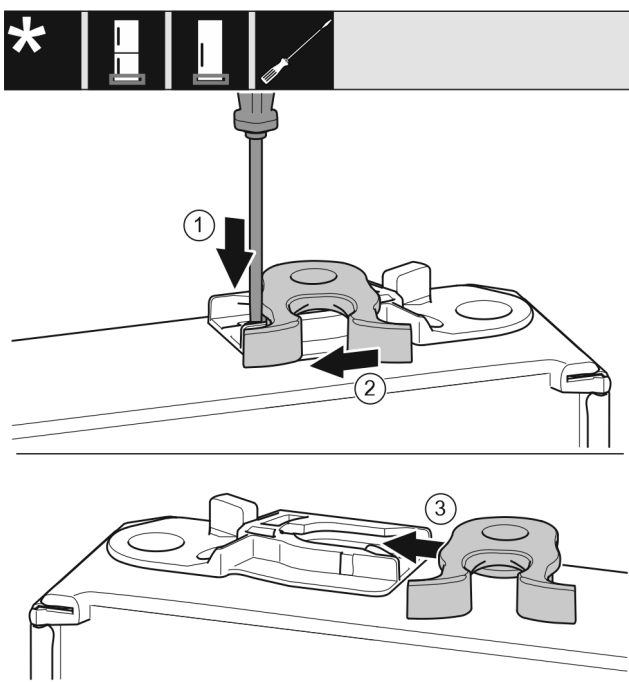


Fig. 27

- Oven alapuoli osoittaa ylöspäin: Käännä ovi.
- Paina kieleke alas uraruuvimeisselillä. Fig. 27 (1)
- Vedä sulkuhaka pois ohjaimesta. Fig. 27 (2)
- Työnnä sulkuhaka toisella puolella ohjaimeen. Fig. 27 (3)
- Oven yläpuoli osoittaa ylöspäin: Käännä ovi.

#### Ovi ylhäällä

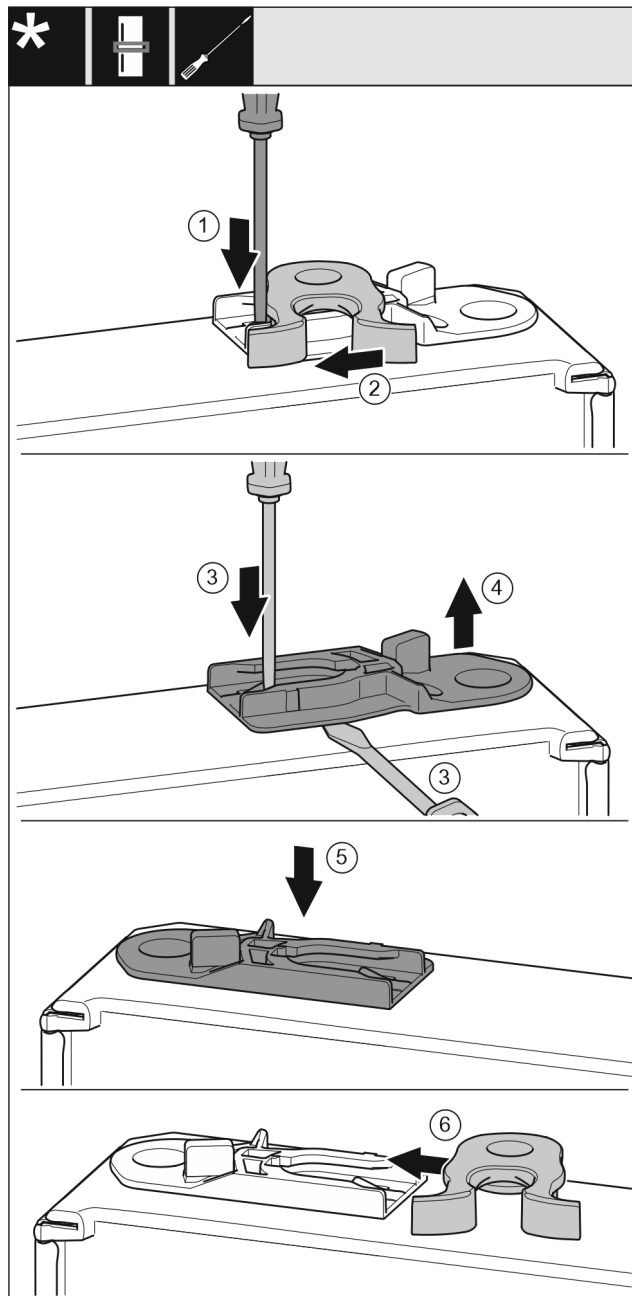


Fig. 28

- Oven alapuoli osoittaa ylöspäin: Käännä ovi.
- Paina kieleke alas uraruuvimeisselillä. Fig. 28 (1)
- Vedä sulkuhaka pois ohjaimesta. Fig. 28 (2)
- Ohjainholkin ulosvetäminen: Paina kielekettä uraruuvimeisselillä ja työnnä uraruuvimeisseli samanaikaisesti ohjainholkin alle. Fig. 28 (3, 4)
- Työnnä toimitukseen kuuluva ohjainholkki kotelon toiselle puolelle. Fig. 28 (5)
- Työnnä sulkuhaka ohjaimeen. Fig. 28 (6)
- Oven yläpuoli osoittaa ylöspäin: Käännä ovi.

## 13.8 Alemman oven asentaminen

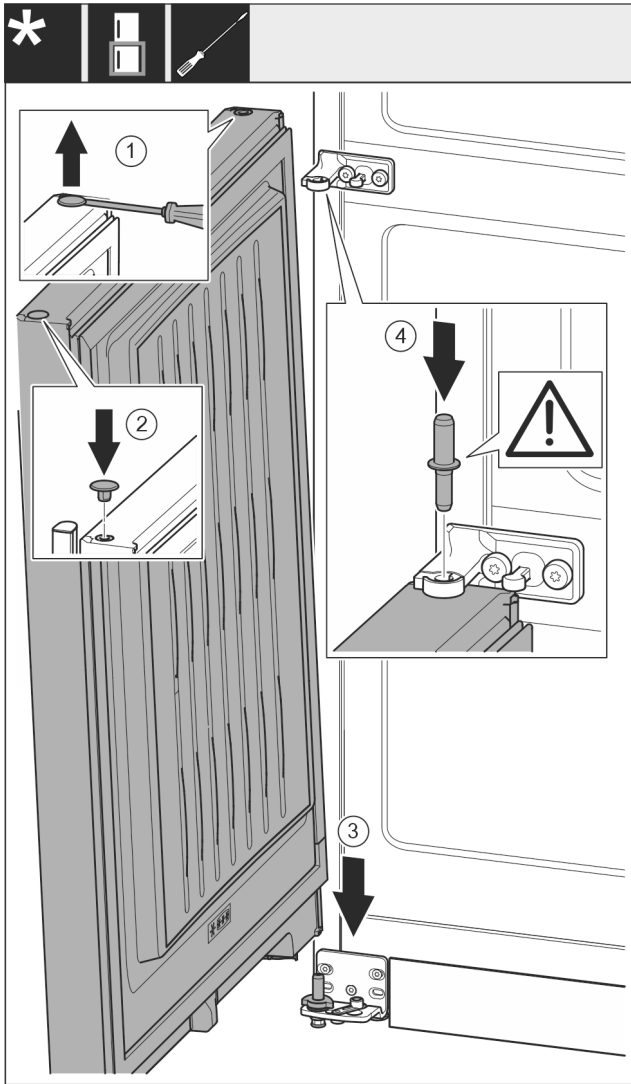


Fig. 29

- ▶ Kohota nastoja varovasti uraruuvimeisselillä ja vedä ne ulos. Fig. 29 (1)
- ▶ Aseta nastat paikalleen oven toiselle puolelle. Fig. 29 (2)
- ▶ Aseta ovi ylhäältä käsin alemman laakeripultin varaan. Fig. 29 (3)
- ▶ Työnnä keskimmäinen laakeripultti keskimmäisen laakeripukin läpi alempaan oveen. Varmista, että lukitusnokka osoittaa taaksepäin. Fig. 29 (4)

## 13.9 Ylemmän oven asentaminen

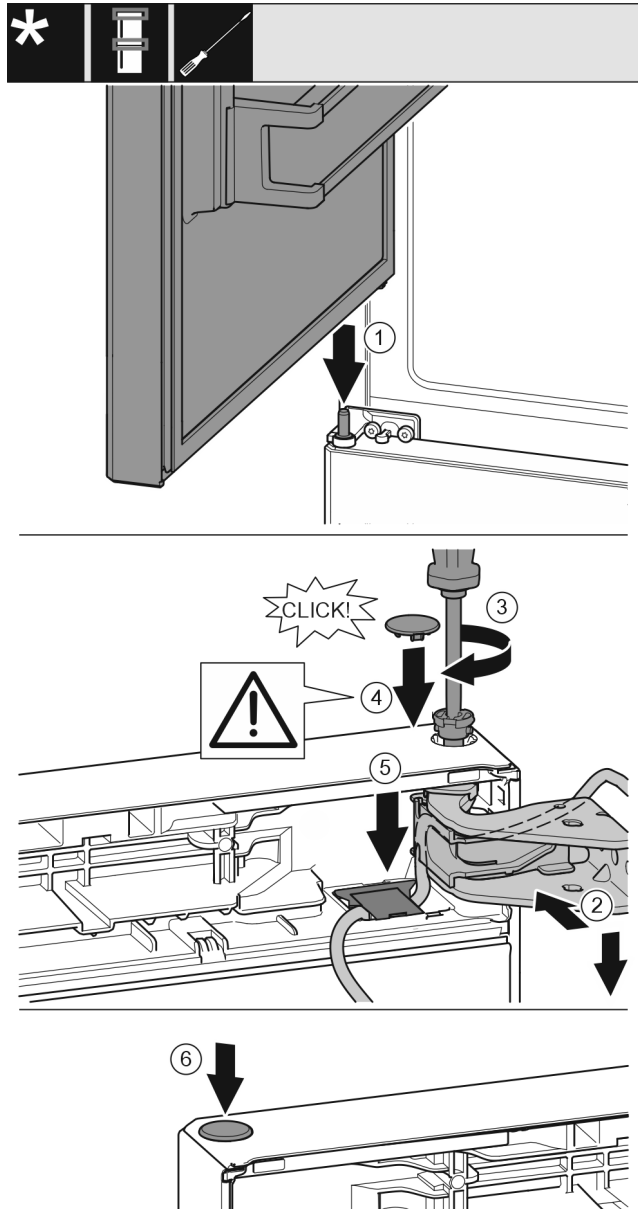


Fig. 30

- ▶ Aseta ylempi ovi keskimmäisen laakeripultin päälle Fig. 30 (1)
- ▶ Kohdista ovi ylhäältä laakeripukin aukkoon. Fig. 30 (2)
- ▶ Aseta pultti paikalleen ja kiristä se T15-ruuvimeisselillä. Fig. 30 (3)
- ▶ Suojakannen kiinnittäminen oven suojaksi: Aseta suojakansi paikalleen ja varmista, että se on tiukasti ovea vasten. Muussa tapauksessa pultti on työnnettävä kokonaan sisään. Fig. 30 (4)

### HUOMIO

Johdon puristuminen

- ▶ Johdon merkinnän on oltava pitimen keskellä. Kielekkeen, jossa on pitempi aukko, on osoitettava eteenpäin.
- ▶ Aseta suojus taas paikalleen ja paina sitä alaspäin, kunnes se lukittuu. Fig. 30 (5)
- ▶ Kiinnitä nasta. Fig. 30 (6)

## 13.10 Kaapeliliitoksen asentaminen

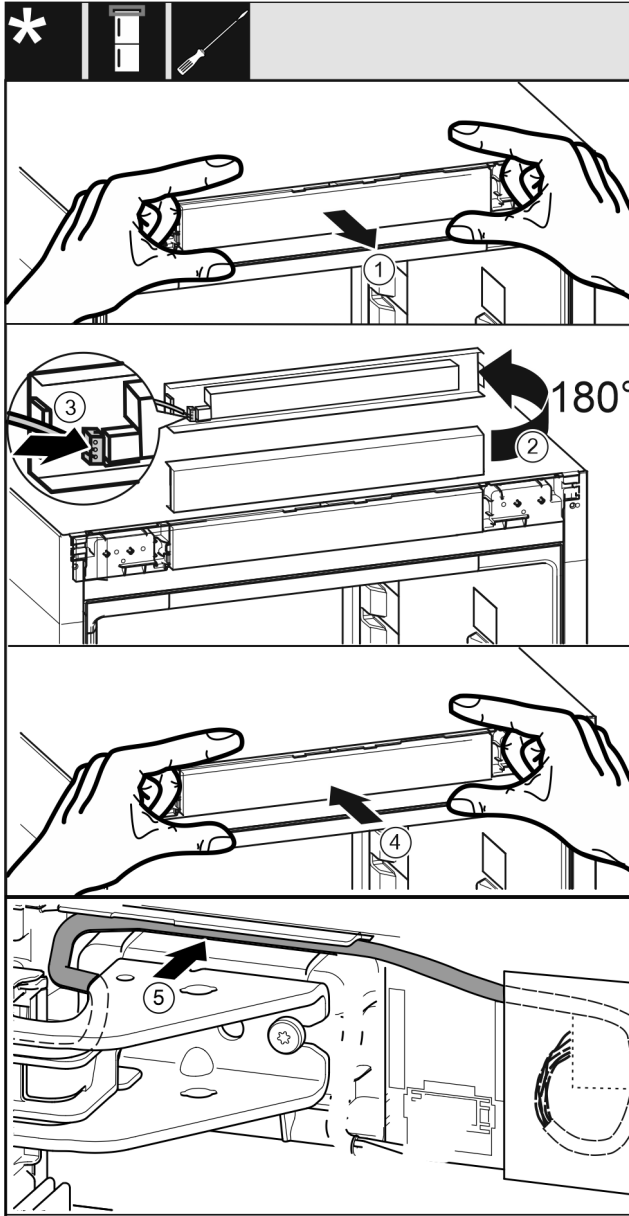


Fig. 31

- ▶ Ota käyttöpaneeli varovasti ulos. Fig. 31 (1)
- ▶ Käännä paneelia 180° ylöspäin. Fig. 31 (2)
- ▶ Anna käyttöpaneelin pistokkeen lukittua. Fig. 31 (3)
- ▶ Lukitse käyttöpaneeli taas laitteeseen. Fig. 31 (4)
- ▶ Aseta harmaa johto varovasti ylemmän laakeripukin päällä olevaan ohjaimen. Fig. 31 (5)

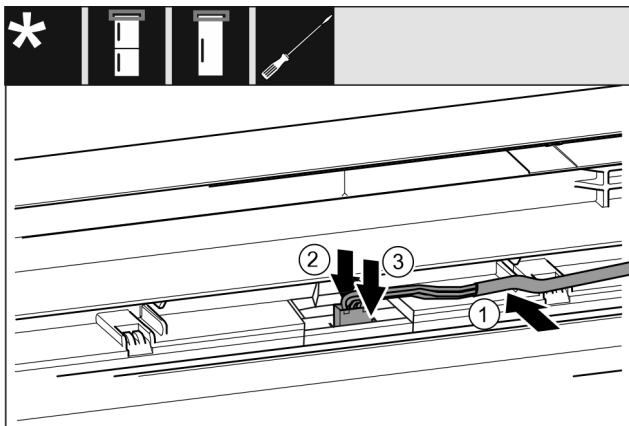


Fig. 32

- ▶ Aseta harmaa johto ylemmässä ovela olevaan ohjaimen. Fig. 32 (1)
- ▶ Paina lukitusnokka taaksepäin Fig. 32 (2)
- ▶ Anna pistokkeen lukittua paikoilleen. Fig. 32 (3)
- ▶ Vedä johdon jäljellä oleva pituus tarvittaessa silmukaksi ohjaimen.

## 13.11 Ovien kohdistaminen



### VAROITUS

Loukkaantumisvaara johtuen eteen kaatuvasta ovesta!  
Ellei laakerinosia ole ruuvattu kyllin tiukalle, ovi saattaa kaatua eteen. Tämä saattaa johtaa vakaviin vammoihin. Lisäksi ovi ei ehkä sulkeudu tiiviisti, jolloin laite ei viillennä kunnolla.

- ▶ Ruuvaa laakerinkannattimet kiinni 4 Nm:n.
  - ▶ Tarkista kaikki ruuvit ja tiukkaa tarvittaessa.
- ▶ Kohdista ovi tarvittaessa kalustekaapin suuntaiseksi alemmassa ja keskimmaisessa laakeripukissa olevien pitkänomaisten reikien avulla. Kierrä auki alemman laakeripukin keskimmäistä ruuvia oheisen T20-työkalun avulla. Löysää loppuja ruuveja hieman T20-työkalulla tai T20-ruuvimeiseliällä ja kohdista niitä pitkänomaisissa rei'issä. Löysää keskimmäisen laakeripukin ruuvit T20-työkalulla ja kohdista keskimäinen laakeripukki pitkänomaisten reikien avulla.
  - ▶ Oven tukeminen: Kierrä alemmassa laakeripukissa olevaa säätöjalkaa ulospäin kiintoavaimella, jonka avainkoko on 10, kunnes säätöjalka osuu lattiaan. Kierrä jalkaa sen jälkeen vielä 90°.

## 13.12 Suojusten kiinnittäminen

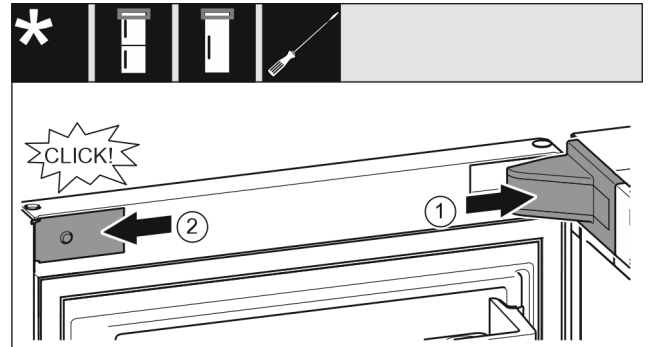


Fig. 33

Ovi on avattu 90°:n kulmaan.

- ▶ Aseta laakeripukin suojus paikoilleen, anna sen lukittua ja paina osia tarvittaessa varovasti erilleen toisistaan. Fig. 33 (1)
- ▶ Aseta paneeli sivuttain kohdalleen ja lukitse se paikoilleen. Fig. 33 (2)

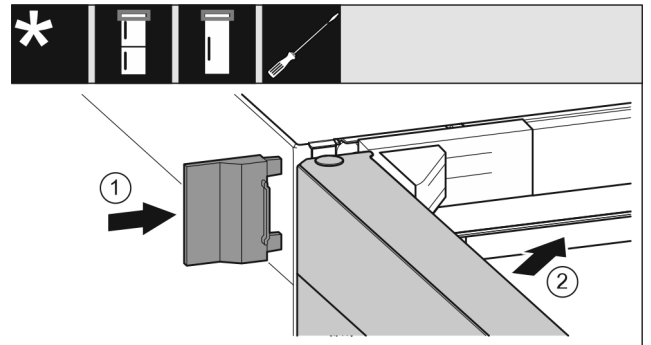


Fig. 34

- ▶ Työnnä ulompi suojus paikalleen. Fig. 34 (1)
- ▶ Sulje ylempi ovi. Fig. 34 (2)

## 14 Laitteen liittäminen



### VAROITUS

Virheellinen liitäntä!

Palovaara.

- ▶ Älä käytä jatkojohtoa.
- ▶ Älä käytä jakelulistoja.

### HUOMIO

Virheellinen liitäntä!

Elektroniikan vauriot.

- ▶ Laitetta ei saa liittää erilliseen jännitteenmuuntimeen, kuten aurinkosähköjärjestelmään tai bensiinigeneraattoriin.
- ▶ Älä käytä energiansäästö pistoketta.

### Vihje

Käytä ainoastaan mukana tulevaa verkkoliitäntäjohtoa.

- ▶ Pidempi verkkoliitäntäjohto voidaan tilata asiakaspalvelusta.

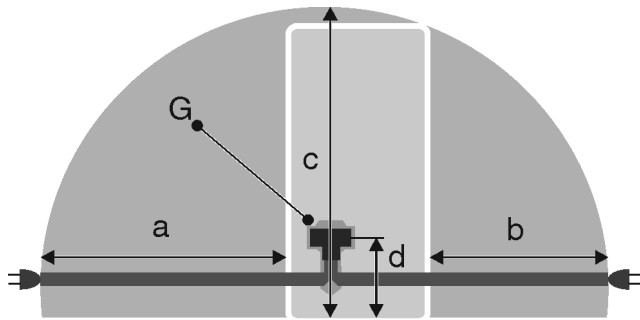


Fig. 35\*

a	b	c	d	G
~ 1800 mm	~ 1400 mm	~ 2100 mm	~ 200 mm	Laitteen pistoke

Varmista, että seuraavat edellytykset täyttyvät:

- Virran tyyppi ja jännite pystytyspaikalla vastaavat tyyppikilven tietoja.
- Pistorasia on maadoitettu määräysten mukaisesti ja varmistettu sähköisesti.
- Sulakkeen laukaisuvirta on välillä 10 ja 16 A.
- Pistorasia on helppopääsyisessä paikassa.
- Pistorasia ei ole laitteen takana, vaan a- tai b-alueella Fig. 35 (a, b, c).

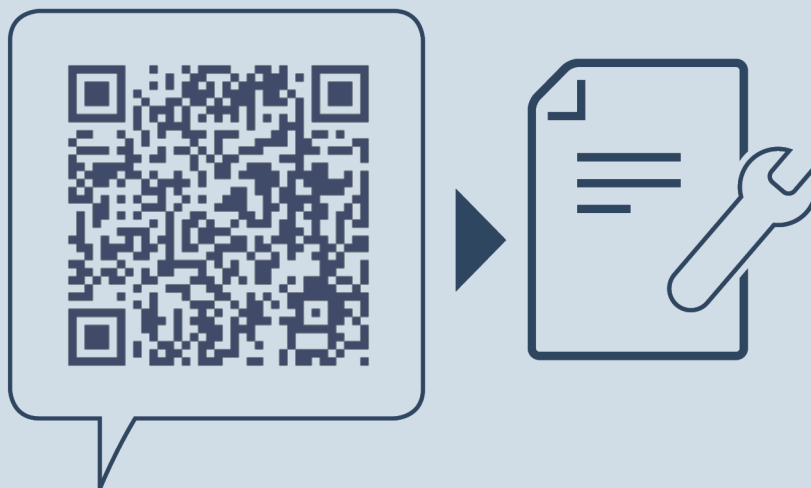
▶ Tarkasta sähköliitäntä.

▶ Liitä pistoke Fig. 35 (G) laitteen takana olevaan liitinaukkaan. Varmista, että osat kiinnittyvät kunnolla paikalleen.

▶ Liitä verkkopistoke jännitesyöttöön.

▷ Liebherr-logo ilmestyy kuvaruutuun.

▷ Näyttökuva vaihtuu standby-valmiustilasyMBOLIKSI.



[home.liebherr.com/fridge-manuals](https://home.liebherr.com/fridge-manuals)

**FI** Jääkaappi-pakastinyhdistelmä

Julkaisupäivä: 20220615

**Tuoteno-indeksi: 7080464-00**

Liebherr-Hausgeräte Marica EOOD  
Bezirk Plovdiv  
4202 Radinovo  
Bulgarien