



Návod na montáž

Quality, Design and Innovation



[home.liebherr.com/fridge-manuals](http://home.liebherr.com/fridge-manuals)



# LIEBHERR

# Všeobecné bezpečnostné pokyny

## Obsah

1	<b>Všeobecné bezpečnostné pokyny</b> .....	2	13.6	Montáž podstavca.....	22
2	<b>Podmienky inštalácie</b> .....	3	13.7	Upevnenie zariadenia vo výklenku.....	23
2.1	Miesto inštalácie.....	3			
2.2	Elektrické pripojenie.....	3			
3	<b>Rozmery zariadenia</b> .....	4	<b>14</b>	<b>Montáž nábytkových dvier</b> .....	<b>23</b>
4	<b>Rozmery výklenku</b> .....	4	<b>15</b>	<b>Pripojenie zariadenia k napájaniu elektrickým prúdom</b> .....	<b>25</b>
5	<b>Predná časť nábytku</b> .....	4			
5.1	Hmotnosť prednej časti nábytku.....	4			
5.2	Nábytkové dvere.....	5			
5.3	Rozmery prednej časti nábytku.....	5			
5.4	Rozmery profilového rámu.....	5			
5.5	Nastavenie rozmeru medzery bez kolízie.....	5			
6	<b>Preprava zariadenia</b> .....	6			
7	<b>Vybalenie zariadenia</b> .....	6			
8	<b>Po inštalácii</b> .....	6			
9	<b>Likvidácia balenia</b> .....	6			
10	<b>Výmena dorazu dverí so závesom ložiskovej konzoly</b> .....	6			
10.1	Bezpečnostné upozornenia.....	6			
10.2	Náradie.....	6			
10.3	Odobratie krytov.....	6			
10.4	Odobratie dverí.....	7			
10.5	Demontáž závesu.....	8			
10.6	Premiestnenie horného krytu.....	8			
10.7	Premiestnenie dolného krytu.....	9			
10.8	Premiestnenie zárážky dverí.....	9			
10.9	Montáž závesov.....	9			
10.10	Premiestnenie horného uholníka.....	10			
10.11	Premiestnenie dolného uholníka.....	10			
10.12	Montáž dverí.....	11			
10.13	Nasadenie krytov.....	11			
11	<b>Výmena dorazu dverí s viackĺbovým závesom (nedá sa ozdobiť)</b> .....	12			
11.1	Bezpečnostné upozornenia.....	12			
11.2	Náradie.....	12			
11.3	Odobratie krytov.....	12			
11.4	Odobratie dverí.....	13			
11.5	Demontáž závesu.....	13			
11.6	Premiestnenie krytov.....	13			
11.7	Premiestnenie zárážky dverí.....	14			
11.8	Montáž závesov.....	14			
11.9	Premiestnenie horného uholníka.....	15			
11.10	Premiestnenie dolného uholníka.....	15			
11.11	Montáž dverí.....	15			
11.12	Nasadenie krytov.....	16			
12	<b>Výmena dorazu dverí s viackĺbovým závesom (dá sa ozdobiť)</b> .....	16			
12.1	Bezpečnostné upozornenia.....	16			
12.2	Náradie.....	17			
12.3	Odobratie krytov.....	17			
12.4	Odobratie dverí.....	17			
12.5	Demontáž závesu.....	18			
12.6	Premiestnenie zárážky dverí.....	18			
12.7	Montáž závesov.....	19			
12.8	Premiestnenie horného uholníka.....	19			
12.9	Premiestnenie dolného uholníka.....	20			
12.10	Montáž dverí.....	20			
12.11	Nasadenie krytov.....	20			
13	<b>Vstavanie do výklenku</b> .....	21			
13.1	Náradie.....	21			
13.2	Príprava zariadenia.....	21			
13.3	Upevnenie na strop.....	21			
13.4	Bočné upevnenie.....	22			
13.5	Vyrovnanie zariadenia.....	22			

Výrobca neustále pracuje na ďalšom vývoji všetkých typov a modelov. Prosíme preto o pochopenie, že si musíme vyhraďiť právo na zmeny tvaru, vybavenia a techniky.

Symbol	Vysvetlenie
	<b>Prečítajte si návod</b> Aby ste sa zoznámili so všetkými výhodami nového zariadenia, prečítajte si, prosím, pozorne pokyny v tomto návode.
	<b>Ďalšie informácie na internete</b> Digitálny návod s doplňujúcimi informáciami a v ďalších jazykoch nájdete na internete prostredníctvom QR kódu na prednej strane návodu alebo zadáním servisného čísla na stránke <a href="http://home.liebherr.com/fridge-manuals">home.liebherr.com/fridge-manuals</a> . Servisné číslo nájdete na typovom štítku:  Fig. Príklad zobrazenia
	<b>Kontrola zariadenia</b> Skontrolujte všetky diely, či sa pri preprave nepoškodili. V prípade reklamácií sa obráťte na predajcu alebo zákaznícky servis.
	<b>Odchýlky</b> Tento návod na použitie platí pre viaceré modely, preto sú možné odchýlky. Odseky, ktoré platia iba pre určité zariadenia, sú označené hviezdíčkou (*).
	<b>Pokyny k manipulácii a výsledky manipulácie</b> Pokyny k manipulácii sú označené ▶. Výsledky manipulácie sú označené ▷.
	<b>Videá</b> Videá k zariadeniam sú k dispozícii na kanáli YouTube spoločnosti Liebherr-Hausgeräte.

### Licencie Open Source:

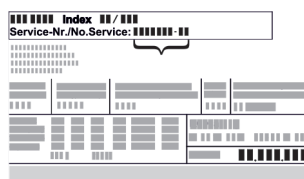
Zariadenie obsahuje softvérové súčasti, ktoré používajú licencie Open Source. Informácie o licenciách Open Source môžete vyvolať tu: [home.liebherr.com/open-source-licences](http://home.liebherr.com/open-source-licences)

## 1 Všeobecné bezpečnostné pokyny

- Tento návod na montáž starostlivo uschovejte, aby ste ho mohli kedykoľvek použiť.
- Ak zariadenie odovzdáte ďalšiemu vlastníkovi, odovzdajte s ním aj tento návod na montáž.
- Pre správne a bezpečné používanie zariadenia si pred inštaláciou a použitím staro-

stlivo prečítajte tento návod na montáž. Vždy dodržiavajte pokyny, bezpečnostné pokyny a výstražné upozornenia, ktoré sú v ňom uvedené. Sú dôležité pre to, aby ste zariadenie mohli bezpečne a bezchybne inštalovať a prevádzkovať.

- Najskôr si prečítajte všeobecné bezpečnostné pokyny v **návode na použitie**, ktorý patrí k tomuto návodu na montáž, v kapitole „Všeobecné bezpečnostné pokyny“ a dodržte ich. Ak **návod na použitie** neviete nájsť, môžete si ho stiahnuť z internetu zadáním servisného čísla na stránke [home.liebherr.com/fridge-manuals](http://home.liebherr.com/fridge-manuals). Servisné číslo nájdete na typovom štítku:



- **Keď zariadenie inštalujete, dodržujte výstražné upozornenia a ďalšie špecifické upozornenia v ostatných kapitolách:**

	NEBEZPEČENSTVO	označuje bezprostredne nebezpečnú situáciu, ktorá má za následok smrť alebo ťažké poranenia, ak sa jej nezabráni.
	VÝSTRAHA	označuje nebezpečnú situáciu, ktorá by mohla mať za následok smrť alebo ťažké poranenie, ak sa jej nezabráni.
	UPOZORNENIE	označuje nebezpečnú situáciu, ktorá by mohla mať za následok ľahké alebo stredné poranenia, ak sa jej nezabráni.
	POZOR	označuje nebezpečnú situáciu, ktorá by mohla mať za následok vecné škody, ak sa jej nezabráni.
	Poznámka	označuje potrebné upozornenia a tipy.

## 2 Podmienky inštalácie

### VÝSTRAHA

Nebezpečenstvo požiaru z dôvodu vlhkosti!  
Ak časti vedúce elektrický prúd alebo sieťový prívod navlhnú, môže dôjsť ku skratu.

- Zariadenie je koncipované na použitie v uzatvorených priestoroch. Zariadenie neprevádzkujte vo vonkajších priestoroch alebo vo vlhkom prostredí a v prostredí so striekajúcou vodou.

## 2.1 Miesto inštalácie

### VÝSTRAHA

Vytekajúce chladiace médium a olej!

Požiar. Chladiace médium použité v zariadení nezaťažuje životné prostredie, ale je horľavé. Horľavý je aj olej v zariadení. Pri patrične vysokej koncentrácii a v kontakte s externým zdrojom tepla sa môžu unikajúce chladiace médium a olej vznietiť.

- Nepoškodte potrubia obehu chladiaceho média a kompresor.

- Neinštalujte zariadenie na mieste s priamym slnečným žiarením, vedľa sporáka, vykurovania a pod.
- Optimálnym miestom inštalácie je suchá, dobre vetraná miestnosť.
- Ak je zariadenie nainštalované vo veľmi vlhkom prostredí, môže sa na vonkajšej strane zariadenia tvoriť kondenzát. Vždy je potrebné dbať na správne prevzdušnenie a vetranie na mieste inštalácie.
- Čím je v zariadení viac chladiaceho média, tým väčšia musí byť miestnosť, v ktorej sa zariadenie nachádza. V príliš malých miestnostiach môže pri netesnosti vzniknúť horľavá zmes plynu a vzduchu. Na 8 g chladiaceho média musí byť priestor inštalácie veľký minimálne 1 m<sup>3</sup>. Údaje o obsiahnutom chladiacom médiu sú uvedené na typovom štítku vo vnútornom priestore zariadenia.
- Podlaha na mieste inštalácie musí byť vodorovná a rovná.
- Miesto inštalácie musí uniesť hmotnosť zariadenia vrátane maximálneho uskladnenia.
- Použite v oblastiach ohrozených výbuchom nie je prípustné.

## 2.2 Elektrické pripojenie

### VÝSTRAHA

Nebezpečenstvo požiaru v dôsledku neodbornej inštalácie!

- Dbajte na to, aby sa sieťový kábel pri inštalácii zariadenia nezasekol pod zariadením.
- Zariadenie postavte tak, aby sa nedotýkalo žiadnej zástrčky ani sieťového kábla.
- Do zásuviek na zadnej strane zariadenia nepripájajte žiadne zariadenia.
- Viacnásobné zásuvky alebo rozvodné lišty, ako aj iné elektrické zariadenia (ako napr. halogénové transformátory), sa **nesmú** umiestňovať a prevádzkovať na zadnej strane prístrojov.

# Rozmery zariadenia

## 3 Rozmery zariadenia

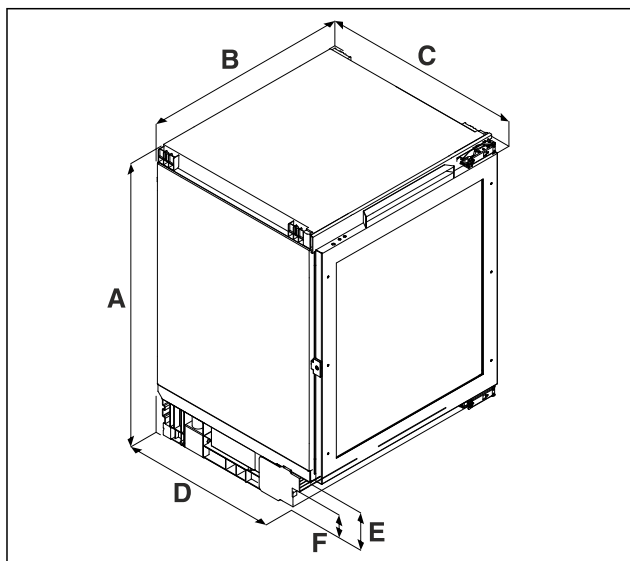


Fig. 1 Príkladné zobrazenie

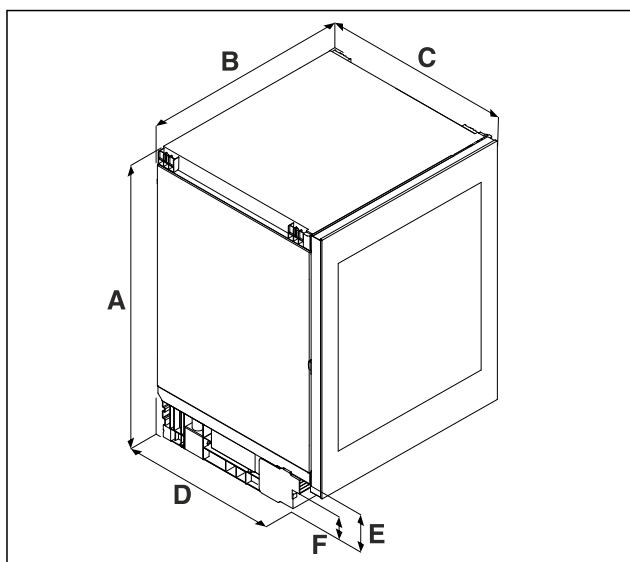


Fig. 1 Príkladné zobrazenie

(A) Výška zariadenia vrátane nôh  
(B) Šírka zariadenia  
(C) Hĺbka zariadenia

	.. 36..	.. 37..
A	820 mm až 880 mm	860 mm až 920 mm
B	597 mm	
C	UW..pr: 560 mm UW..gb:* 575 mm	
D	459 mm	
E	104 mm až 164 mm	
F	61,5 mm až 121,5 mm	

A) Typové označenie zariadenia

## 4 Rozmery výklenku

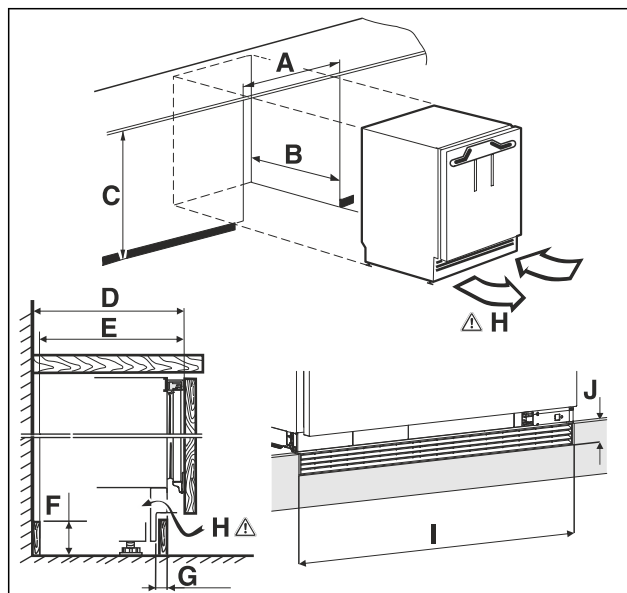


Fig. 2 Príkladné zobrazenie

(A) Šírka výklenku  
(B) Hĺbka výklenku  
(C) Výška výklenku  
(H) Prierez vetrania

A	600 mm	
B	UW..pr: min. 560 mm UW..gb: min. 575 mm	
C	.. 36..: 820 mm až 880 mm	.. 37..: 860 mm až 920 mm
D	550 mm	
E	540 mm	
F	140 mm	
G	22 mm až 77 mm	
H	150 cm <sup>2</sup>	
I	600 mm	
J	40 mm	

A) Typové označenie zariadenia

## 5 Predná časť nábytku

### 5.1 Hmotnosť prednej časti nábytku

#### POZOR

Nebezpečenstvo poškodenia ťažkými nábytkovými dverami!  
Ak sú nábytkové dvere príliš ťažké, nie je možné vylúčiť poškodenia závesov a z toho vyplývajúce obmedzenia funkčnosti.

► Pred montážou nábytkových dverí zabezpečte, aby nebola prekročená povolená hmotnosť nábytkových dverí.

Výška výklenku	Maximálna hmotnosť nábytkových dverí
.. 36.. <sup>A)</sup>	10 kg
.. 37.. <sup>A)</sup>	10 kg

A) Typové označenie zariadenia

## 5.2 Nábytkové dvere

- Pre kuchynský nábytok sú potrebné jedny dvere.
- Dvere musia byť hrubé minimálne 16 mm a maximálne 19 mm.
- Medzi dverami a dverami skrine nachádzajúcej sa nad nimi (ak sú k dispozícii) musí existovať medzera široká minimálne 3 mm.
- Šírka nábytkových dverí závisí od štýlu kuchyne a veľkosti medzery medzi dverovými panelmi skrine. Vo všeobecnosti musí byť medzi nábytkovými dverami ponechaná vertikálna medzera 3 mm.
- Ak sú k dispozícii ďalšie skrine, musí sa horná hrana nábytkových dverí nachádzať v jednej výške s dverami susediaceho nábytku.
- Nábytkové dvere musia byť namontované rovno a bez napnutia.

### POZOR

Nebezpečenstvo poškodenia ťažkými nábytkovými dverami! Ak sú nábytkové dvere príliš ťažké, nie je možné vylúčiť poškodenia závesov a z toho vyplývajúce obmedzenia funkčnosti.

- Pred montážou nábytkových dverí zabezpečte, aby nebola prekročená povolená hmotnosť nábytkových dverí.

## 5.3 Rozmery prednej časti nábytku

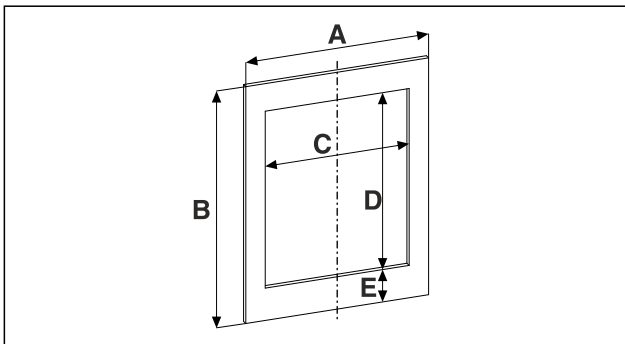


Fig. 3

Výška výklenku	.. 36..	.. 37..
A	595 mm	
B	717 mm	776 mm
C	458 mm	
D	524 mm	568,5 mm
E	96,5 mm	111 mm

Pre zariadenia bez sklenených dverí odpadajú hodnoty C, D a E.

A) Typové označenie zariadenia

## 5.4 Rozmery profilového rámu

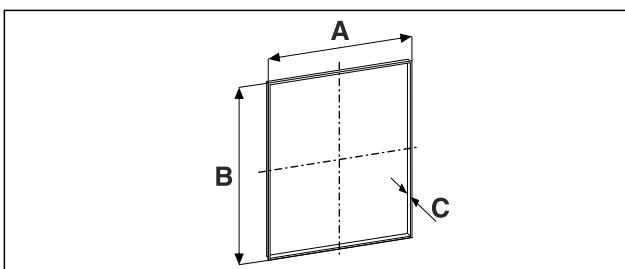


Fig. 4

Výška výklenku	.. 36..	.. 37..
A	458 mm	
B	524 mm	568,5 mm
C	Pri hrúbke panela 19 mm: 21 mm	

A) Typové označenie zariadenia

A = vnútorný rozmer pre výrez v prednej časti nábytku na montáž profilového rámu

B = vnútorný rozmer pre výrez v prednej časti nábytku na montáž profilového rámu

C = hrúbka profilového rámu

## 5.5 Nastavenie rozmeru medzery bez kolízie

Po namontovaní prednej časti/predných častí nábytku musíte prekontrolovať, či nedochádza ku kolízii.

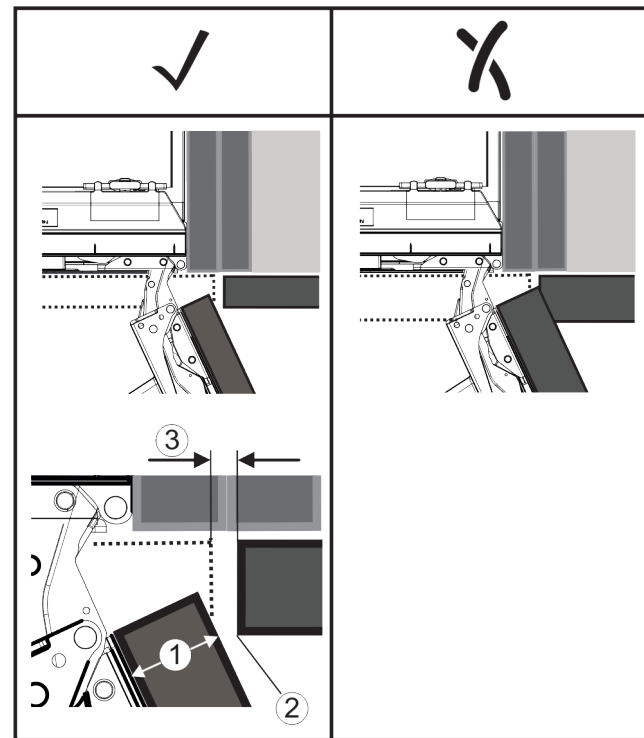


Fig. 5

(1) Hrúbka prednej časti (FD)

(3) Rozmer medzery (S)

(2) Polomer zaoblenia hrán (R)

FD(1) (mm)	R (2) = 0 mm		R = 1,2 mm		R = 2 mm		R = 3 mm	
	G <sub>min</sub>	G <sub>max</sub>	G <sub>min</sub>	G <sub>max</sub>	G <sub>min</sub>	G <sub>max</sub>	G <sub>min</sub>	G <sub>max</sub>
16	0,3	0,9	0,1	0,4	0,1	0,2	0,1	0,2
19	0,7	2,4	0,3	1,9	0,23	3,25	0,1	0,8
20	2	4,3	1,5	3,6	1	3,1	0,6	2,7
22	3,5	6,3	3	5,6	2,6	5,3	2,1	4,6
24	5,5	8,3	5	7,8	4,5	7,4	4	6,9
26	7,6	10,7	7	10,3	6,6	9,9	6,2	9,4

Fig. 6 Tabuľka medzného rozsahu rozmeru medzery

G<sub>min</sub> = dolný medzný rozsah rozmeru medzery v mm

G<sub>max</sub> = horný medzný rozsah rozmeru medzery v mm

## Preprava zariadenia

### Poznámka

Pri korekciách vždy dbajte na to, aby bola predná časť nábytku prispôsobená všeobecnému vzhladu prednej časti.

### Kontrola a zodpovedajúca korekcia kolíznych vlastností:

- Určite hrúbku prednej časti a polomer zaoblenia hrán.
- Odčítajte medzný rozsah v tabuľke Fig. 6 I) pre rozmer medzery.
- Porovnajte rozmer medzery s hodnotami z tabuľky.
- Vykonajte jednu z nasledujúcich akcií podľa vyhodnoteného rozmeru medzery.

Rozmer medzery	Popis
$S > G_{\max}$	Ak je rozmer medzery väčší ako obidve medzné hodnoty, nemusíte vykonať žiadnu korekciu.
$S < G_{\min}$	Ak je rozmer medzery menší ako medzné hodnoty, musíte zvýšiť rozmer medzery. Ďalšiu možnosť ponúka zvýšenie polomeru zaoblenia hrán.
$G_{\min} \leq S \leq G_{\max}$	Ak je rozmer medzery medzi oboma medznými hodnotami, musíte presne pracovať. V takých prípadoch môže rýchlo dôjsť ku kolíziám.

## 6 Preprava zariadenia

### Pri preprave zariadenia dodržiavajte:

- Prepravujte zariadenie v stojatej polohe.
- Prepravujte zariadenie s pomocou dvoch osôb.

### Pri prvom uvedení do prevádzky:

- Prepravujte zariadenie zabalené.

### Pri preprave zariadenia po prvom uvedení do prevádzky (napr. sťahovanie alebo čistenie):

- Vyprázdňte zariadenie.
- Zaistite dvere proti neželanému otvoreniu.

## 7 Vybalenie zariadenia

### POZOR

Nebezpečenstvo poškodenia podlahy!

- Predtým ako odstránite obal zariadenia, z dôvodu ochrany zakryte podlahu.

Pri poškodení zariadenia ihneď – pred pripojením – informujte dodávateľa.

- Skontrolujte zariadenie a balenie, či sa pri preprave nepoškodili. Ak máte podozrenie na akékoľvek škody, bezodkladne sa obráťte na dodávateľa.
- Zo zadnej strany alebo bočných stien zariadenia odstráňte všetky materiály, ktoré by mohli brániť inštalácii, resp. prevzdušneniu a ventilácii.
- Odstráňte zo zariadenia všetky ochranné fólie. Nepoužívajte pri tom žiadne špicaté ani ostré predmety!

## 8 Po inštalácii

- Stiahnite ochranné fólie. \*
- Očistite zariadenie.
- V prípade potreby: dezinfikujte zariadenie.
- Uschovajte si faktúru, aby ste mali pri servisných výkonoch k dispozícii údaje o zariadení a predajcovi.

## 9 Likvidácia balenia



### VÝSTRAHA

Nebezpečenstvo zadusenia baliacim materiálom a fóliou!  
► Deti sa nenechajte hrať s baliacim materiálom.

Obal je vyrobený z recyklovateľných materiálov:

- Vlnitá lepenka/lepenka
  - Diely z penového polystyrénu
  - Fólie a vrecká z polyetylénu
  - Sťahovacie pásy z polypropylénu
  - klincovaný drevený rám s polypropylénovou tabuľou\*
- Baliaci materiál odneste do oficiálnej zberne surovín.

## 10 Výmena dorazu dverí so závesom ložiskovej konzoly

### 10.1 Bezpečnostné upozornenia



### VÝSTRAHA

Nebezpečenstvo poranenia neodbornou výmenou dorazu dverí!

- Nechajte doraz dverí vymeniť odborným personálom.



### VÝSTRAHA

Nebezpečenstvo poranenia a vecné škody v dôsledku hmotnosti dverí!

- Doraz dverí vymieňajte, len ak unesiete hmotnosť 15 kg.
- Doraz dverí vymieňajte za pomoci dvoch osôb.

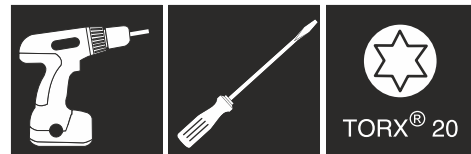
### POZOR

Diel pod prúdom!

Poškodenie elektrických konštrukčných dielov.

- Pred vykonaním výmeny dorazu dverí vytiahnite sieťovú zástrčku.

### 10.2 Náradie



### 10.3 Odobratie krytov

- Otvorte dvere.

# Výmena dorazu dverí so závesom ložiskovej konzoly

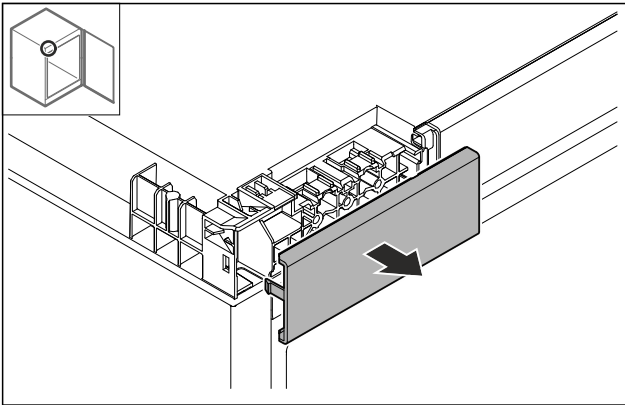


Fig. 7

► Odstráňte kryt.

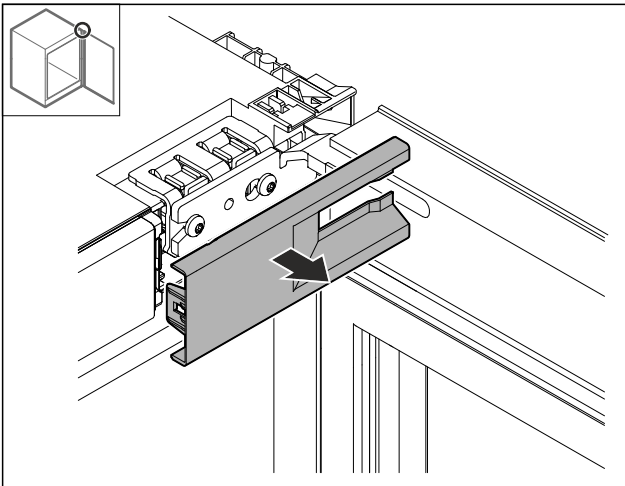


Fig. 8

► Odstráňte kryt.

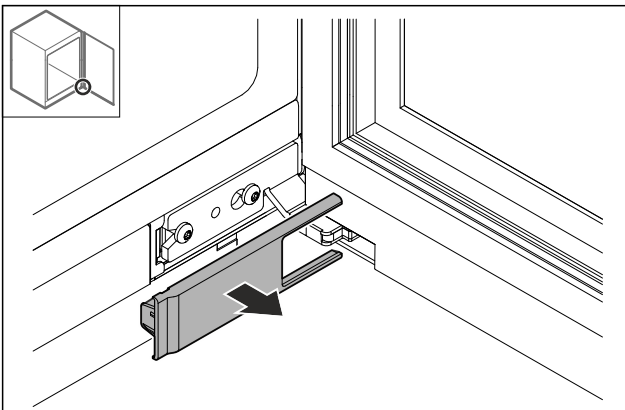


Fig. 9

► Odstráňte kryt.

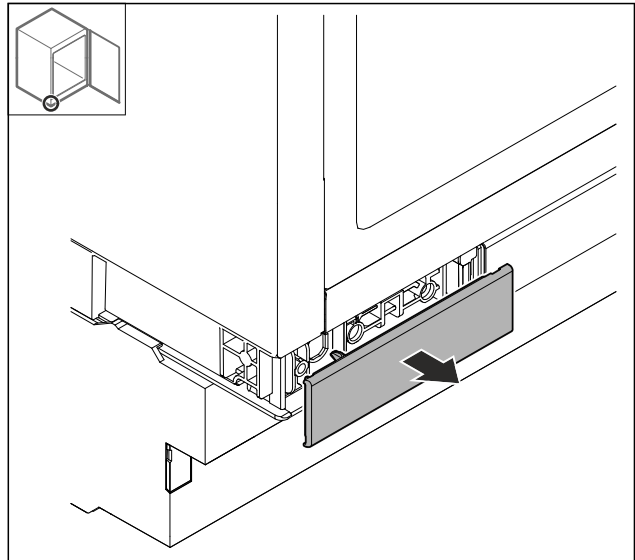


Fig. 10

► Odstráňte kryt.

## 10.4 Odobratie dverí

### POZOR

Nebezpečenstvo poranenia prostredníctvom vyklápajúcich sa dverí!

► Pridržte dvere.

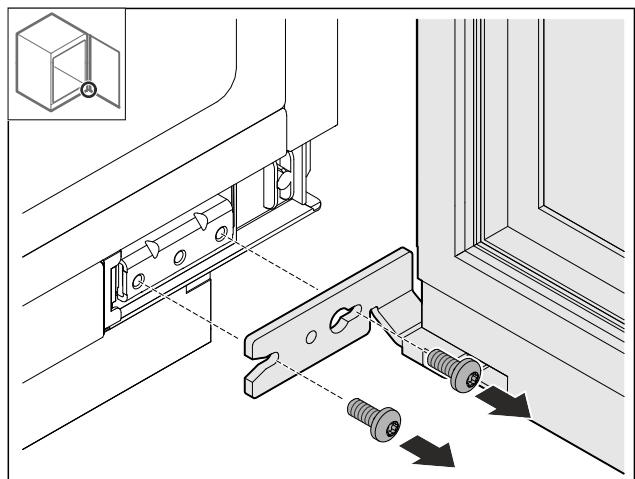
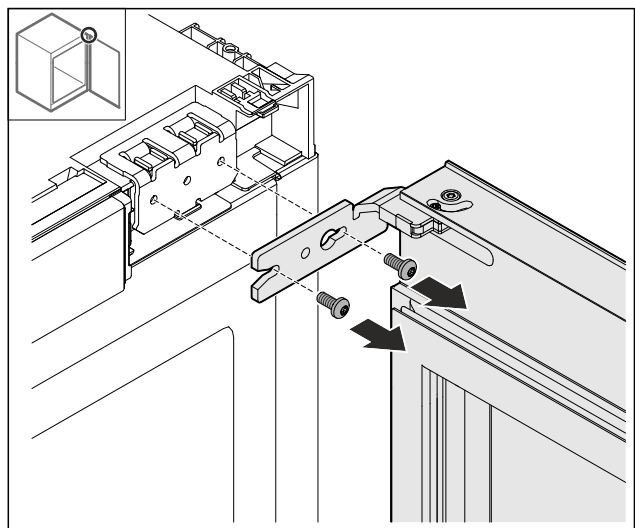


Fig. 11

► Uvoľnite skrutky dole.



# Výmena dorazu dverí so závesom ložiskovej konzoly

Fig. 12

- ▶ Uvoľnite skrutky hore.
- ▶ Odoberte dvere.
- ▶ Položte dvere na mäkkú podložku.

## 10.5 Demontáž závesu

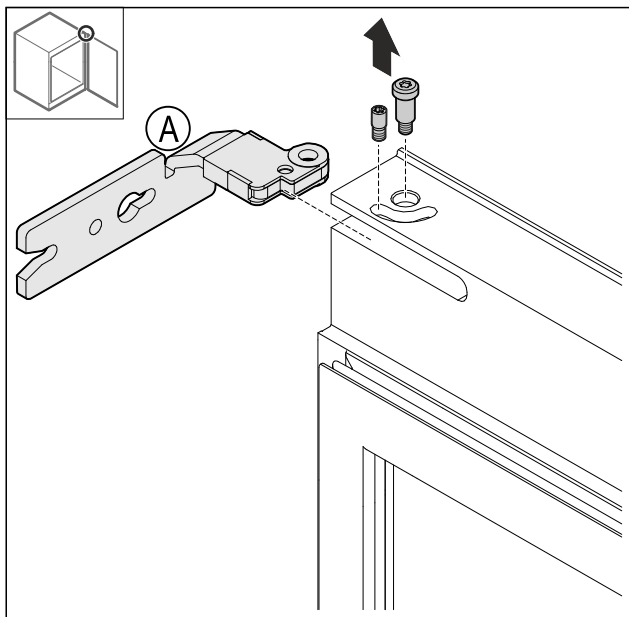


Fig. 13

- ▶ Vyskrutkujte čap.

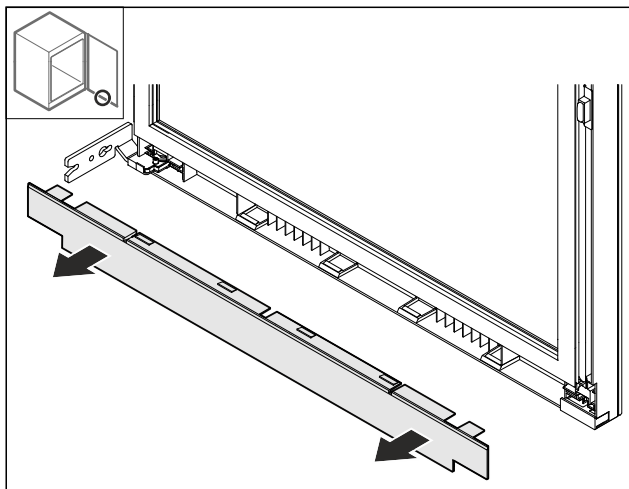


Fig. 14

- ▶ Odoberte kryt.

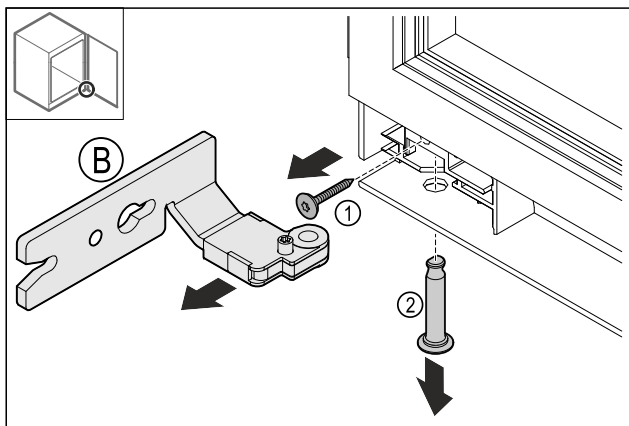


Fig. 15

- ▶ Odstráňte skrutku Fig. 15 (1).

- ▶ Odstráňte čap Fig. 15 (2).
- ▶ Odstráňte záves Fig. 15 (B).

## 10.6 Premiestnenie horného krytu

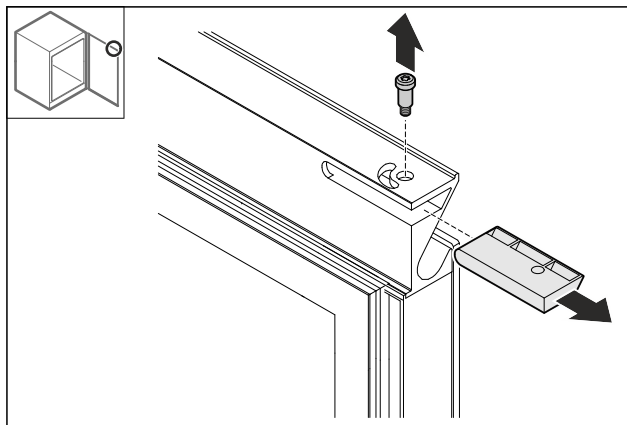


Fig. 16

- ▶ Odstráňte čap.
- ▶ Odstráňte kryt.
- ▶ Odporúčanie: uschovajte si kryt na neskoršie použitie.

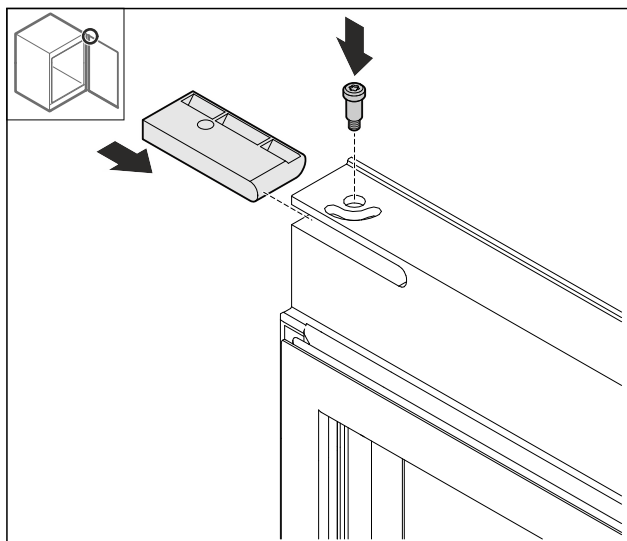


Fig. 17

- ▶ Nasadte kryt z príslušenstva.
- ▶ Pevne utiahnite čap.



## 10.7 Premiestnenie dolného krytu

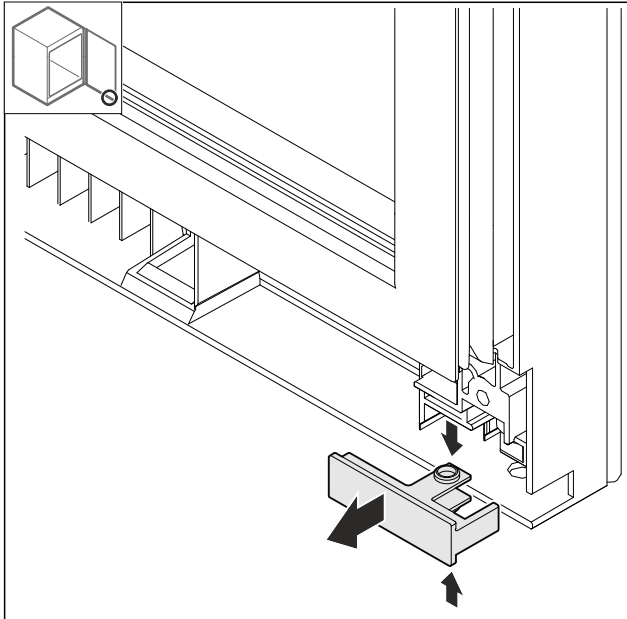


Fig. 18

- Zľahka stlačte kryt hore a dole a vytiahnite ho dopredu.

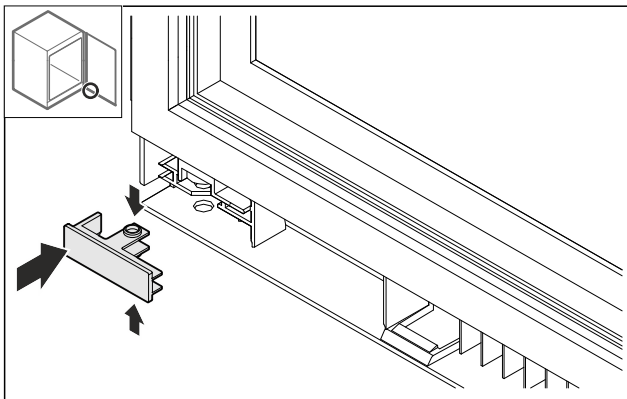


Fig. 19

- Nasadte kryt na opačnej strane otočený o 180°.

## 10.8 Premiestnenie zárážky dverí

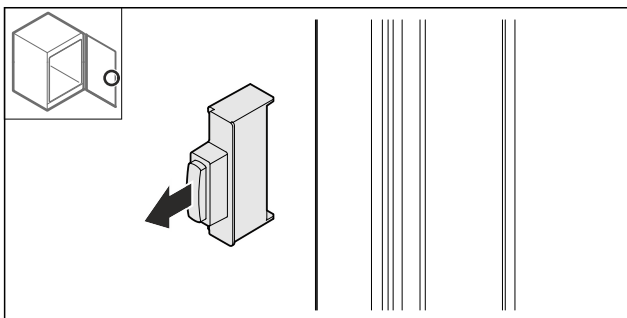


Fig. 20

- Vytiahnite zárážku dverí.

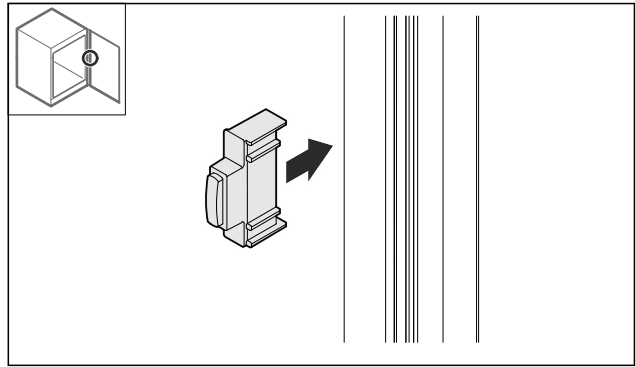


Fig. 21

- Nasadte zárážku dverí na opačnej strane otočenú o 180°.

## 10.9 Montáž závesov

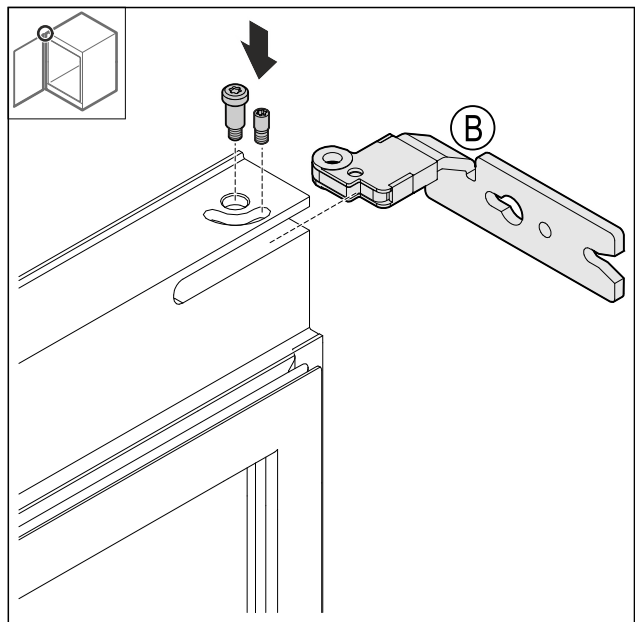


Fig. 22

- Namontujte horný závesov.

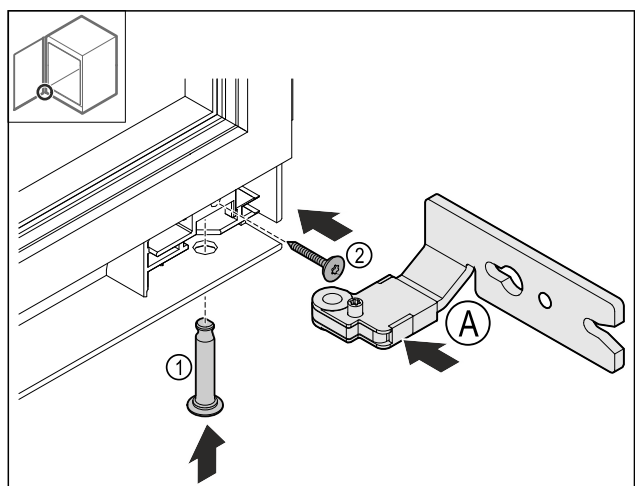


Fig. 23

- Nasadte dolný záves Fig. 23 (A).
- Zasuňte a pridržte čap Fig. 23 (1).
- Pevne utiahnite skrutku Fig. 23 (2).

# Výmena dorazu dverí so závesom ložiskovej konzoly

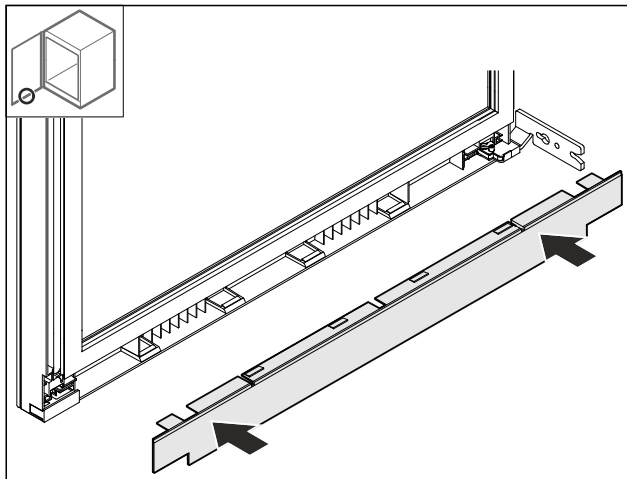


Fig. 24

► Nasad'te kryt.

## 10.10 Premiestnenie horného uholníka

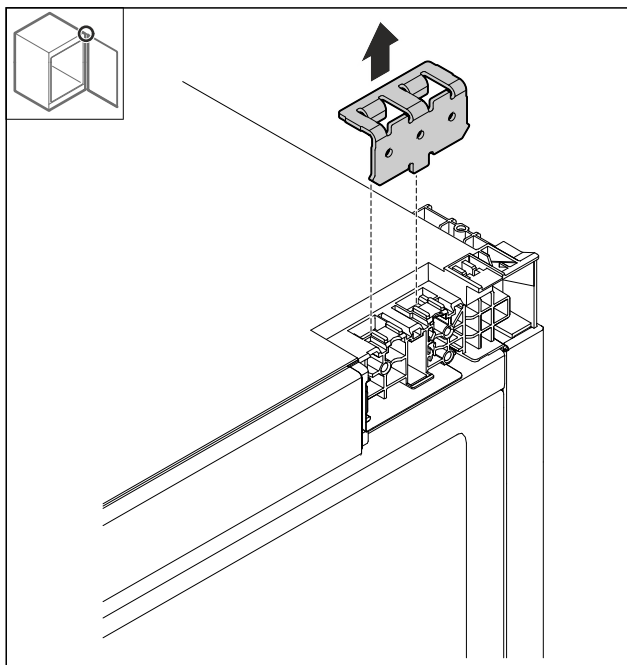


Fig. 25

► Odstráňte uholník.

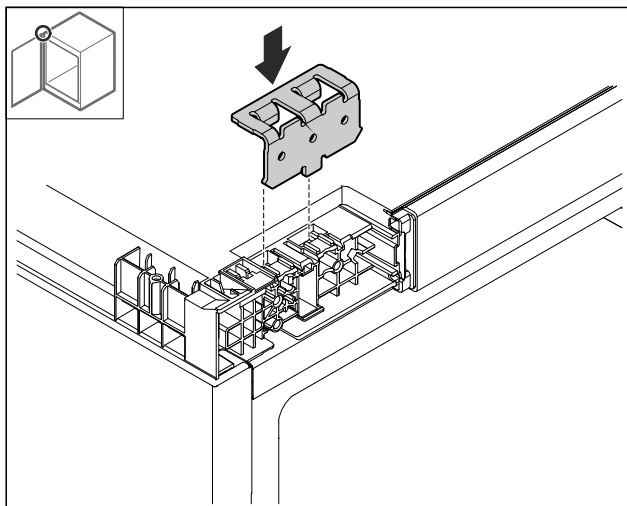


Fig. 26

► Nasad'te uholník.

## 10.11 Premiestnenie dolného uholníka

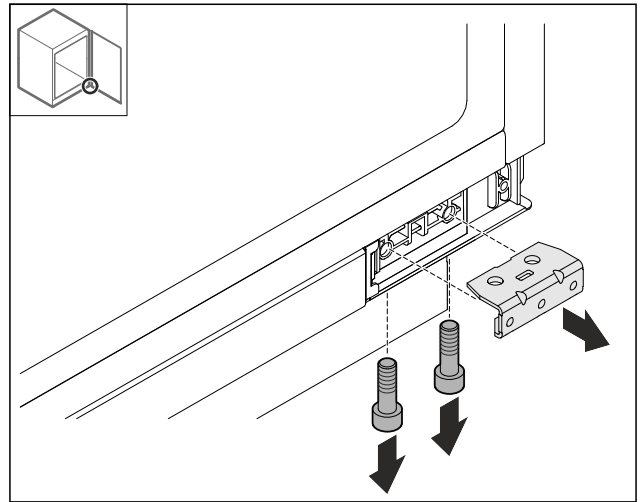


Fig. 27

► Demontujte uholník.

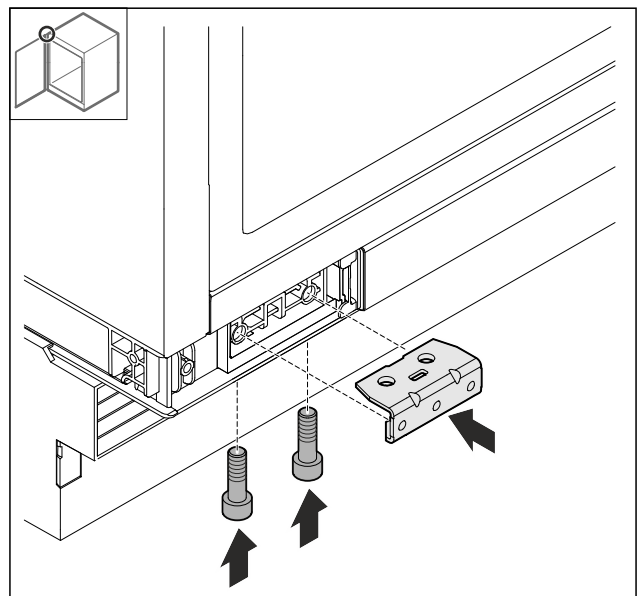


Fig. 28

► Namontujte uholník.

## 10.12 Montáž dverí

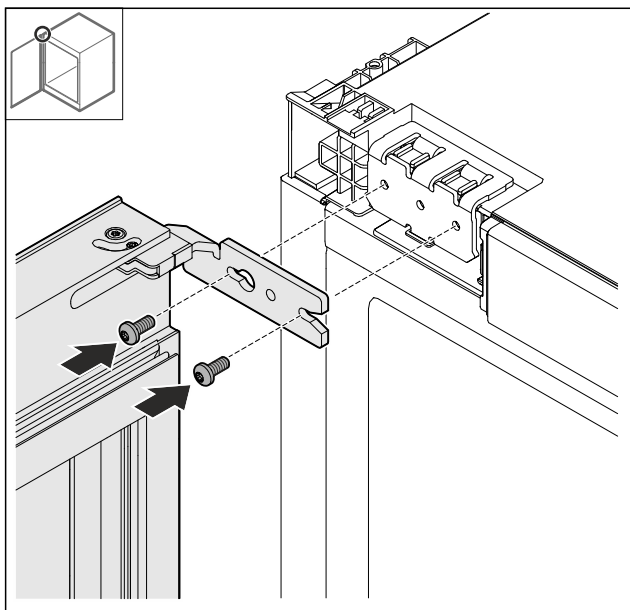


Fig. 29

- Priskrutkujte dvere hore.

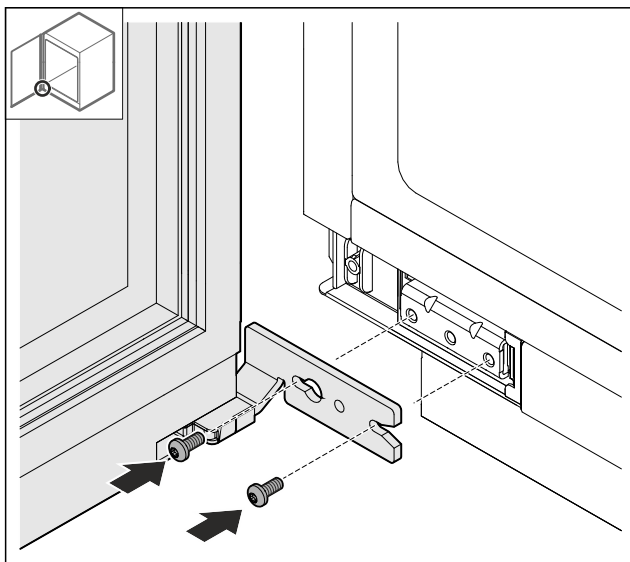


Fig. 30

- Priskrutkujte dvere dole.

## 10.13 Nasadenie krytov

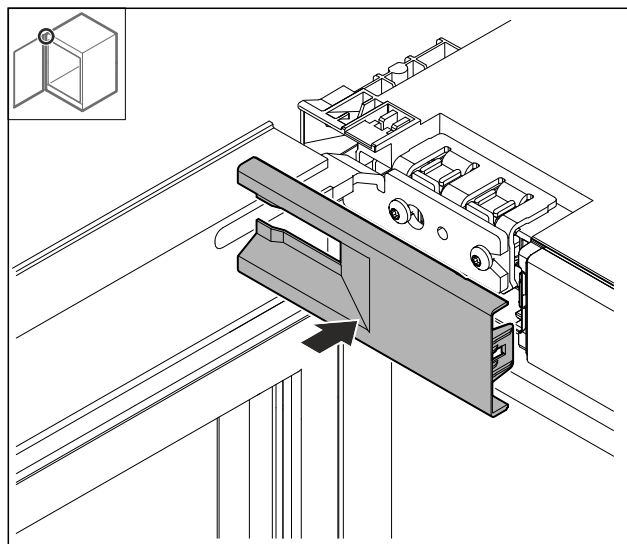


Fig. 31

- Nasadte kryt.

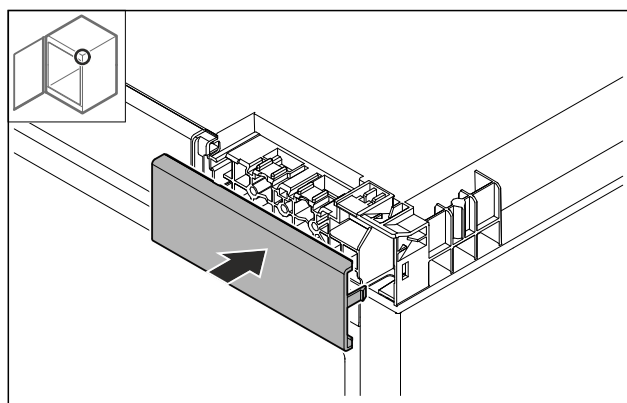


Fig. 32

- Nasadte kryt.

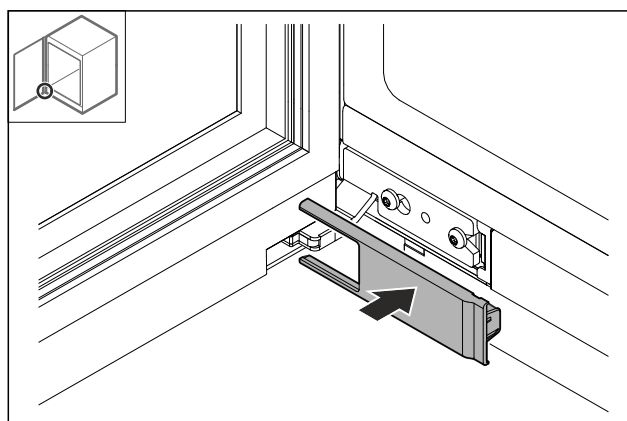


Fig. 33

- Nasadte kryt.

# Výmena dorazu dverí s viac- klbovým závesom (nedá sa ozdobiť)

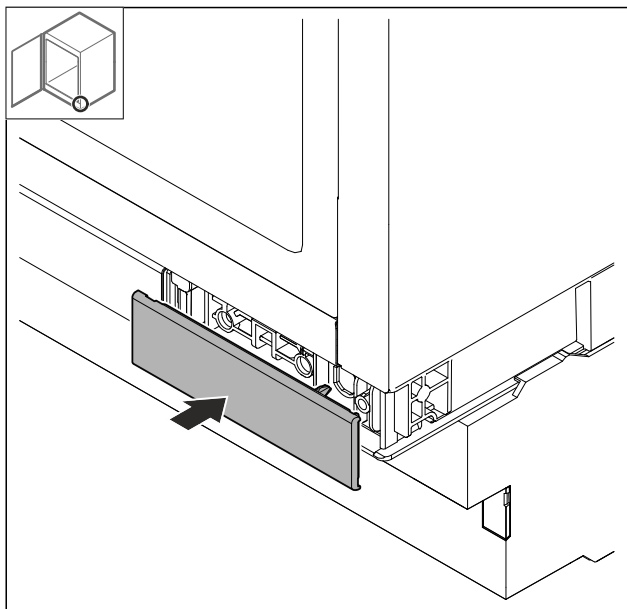


Fig. 34

- ▶ Nasadte kryt.

## 11 Výmena dorazu dverí s viac- klbovým závesom (nedá sa ozdobiť)

### 11.1 Bezpečnostné upozornenia



#### VÝSTRAHA

Nebezpečenstvo poranenia neodbornou výmenou dorazu dverí!

- ▶ Nechajte doraz dverí vymeniť odborným personálom.



#### VÝSTRAHA

Nebezpečenstvo poranenia a vecné škody v dôsledku hmotnosti dverí!

- ▶ Doraz dverí vymieňajte, len ak unesiete hmotnosť 15 kg.
- ▶ Doraz dverí vymieňajte za pomoci dvoch osôb.

#### POZOR

Diel pod prúdom!

Poškodenie elektrických konštrukčných dielov.

- ▶ Pred vykonaním výmeny dorazu dverí vytiahnite sieťovú zástrčku.

### 11.2 Náradie



### 11.3 Odobratie krytov

- ▶ Otvorte dvere.

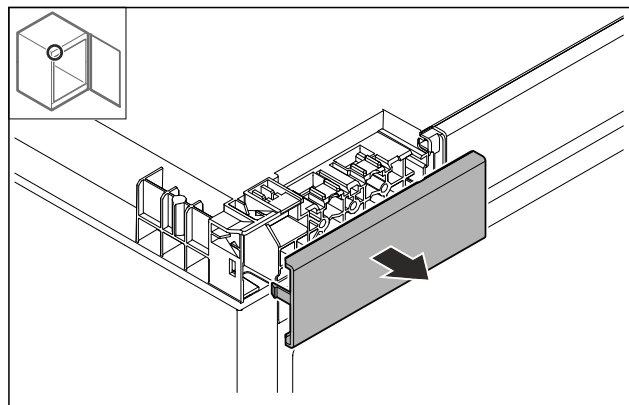


Fig. 35

- ▶ Odstráňte kryt.

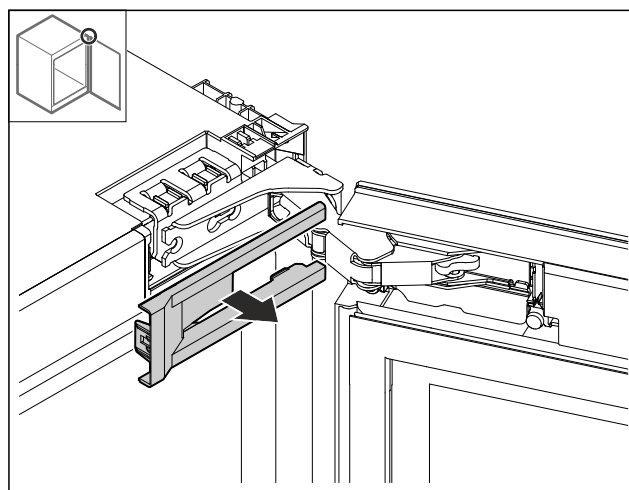


Fig. 36

- ▶ Odstráňte kryt.

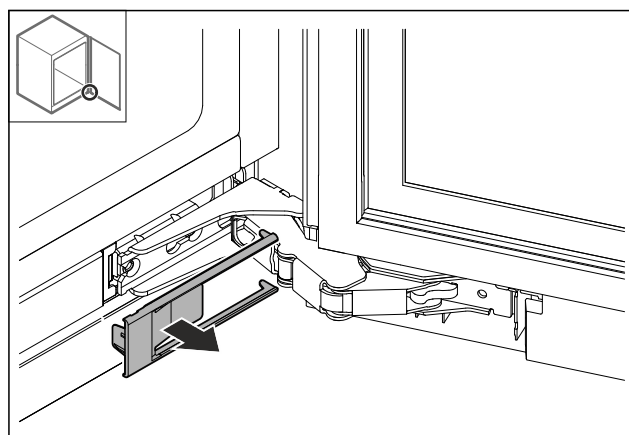


Fig. 37

- ▶ Odstráňte kryt.

# Výmena dorazu dverí s viackĺbovým závesom (nedá sa ozdobiť)

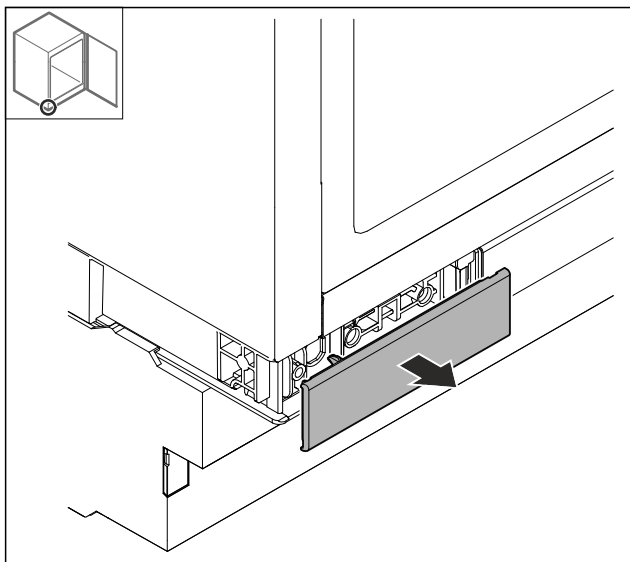


Fig. 38

- ▶ Odstráňte kryt.

## 11.4 Odobratie dverí

### POZOR

Nebezpečenstvo poranenia prostredníctvom vyklápajúcich sa dverí!

- ▶ Pridrżte dvere.

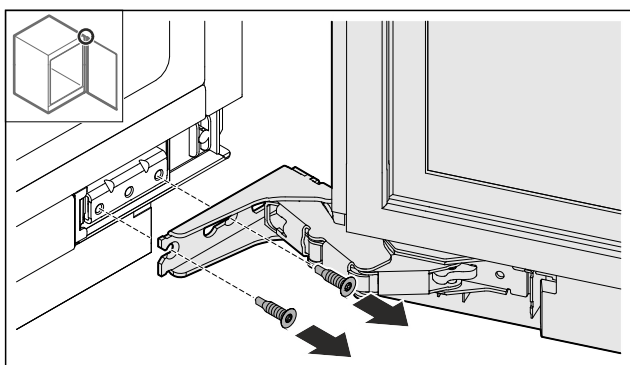


Fig. 39

- ▶ Uvoľnite skrutky dole.

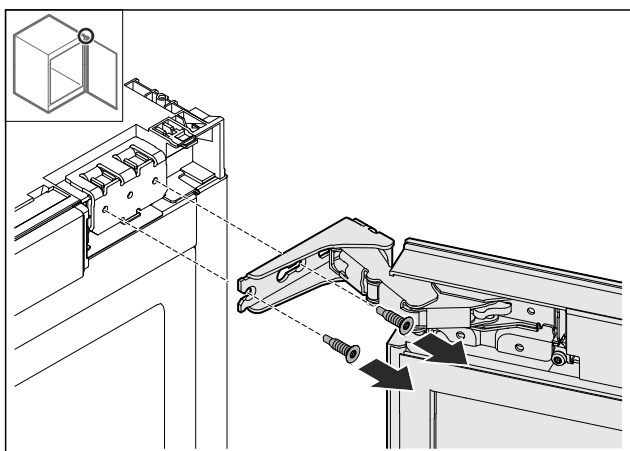


Fig. 40

- ▶ Uvoľnite skrutky hore.
- ▶ Odoberte dvere.
- ▶ Polożte dvere na mäkkú podložku.

## 11.5 Demontáž závesu

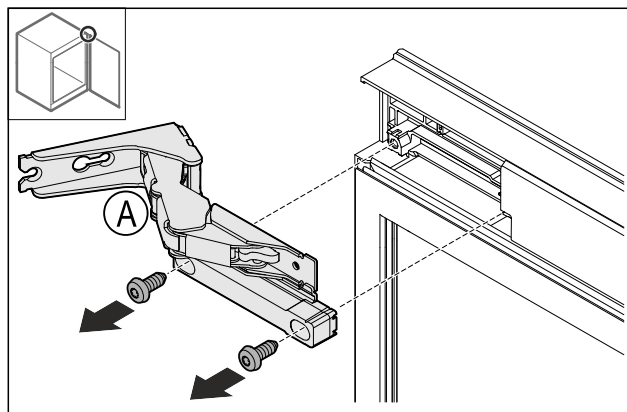


Fig. 41

- ▶ Vyskrutkujte skrutky.

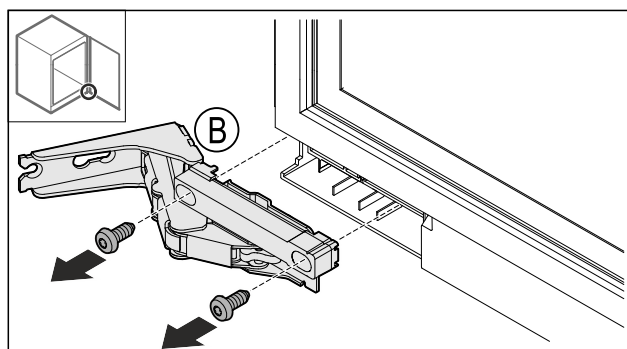


Fig. 42

- ▶ Vyskrutkujte skrutky.

## 11.6 Premiestnenie krytov

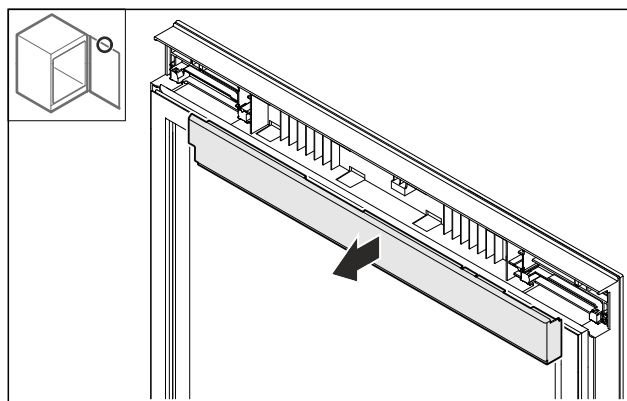


Fig. 43

- ▶ Uvoľnite kryt hore.

# Výmena dorazu dverí s viackĺbovým závesom (nedá sa ozdobiť)

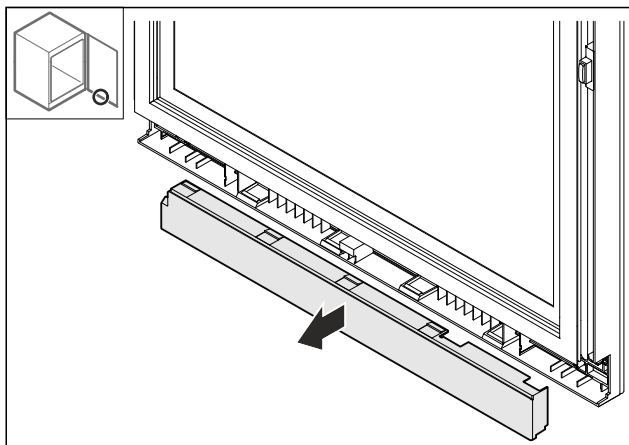


Fig. 44

- Uvoľnite kryt dole.

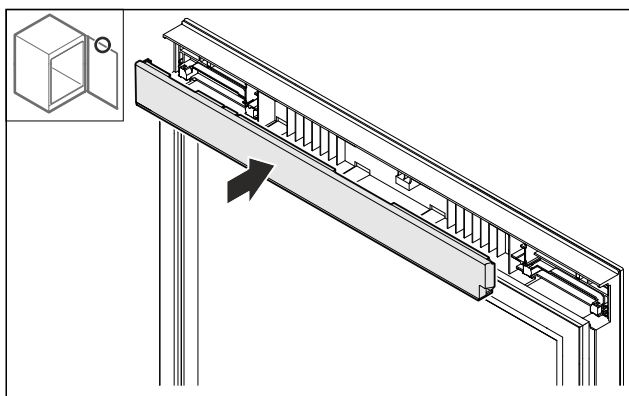


Fig. 45

- Nasadíte kryt zdola otočený o 180° hore.

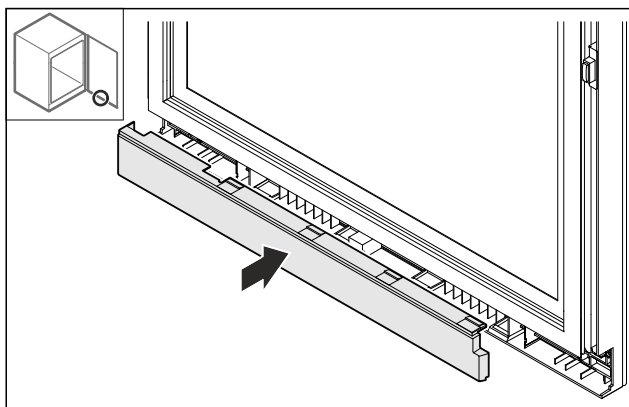


Fig. 46

- Nasadíte kryt zhora otočený o 180° dole.

## 11.7 Premiestnenie zarážky dverí

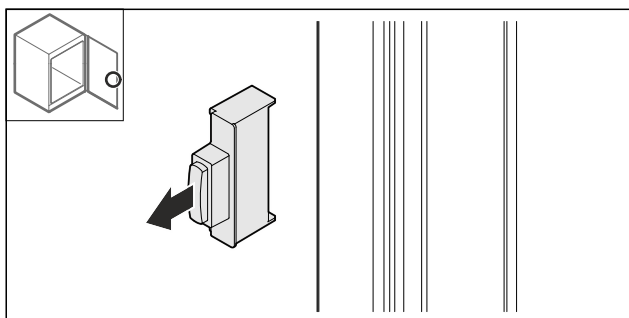


Fig. 47

- Vytiahnite zarážku dverí.

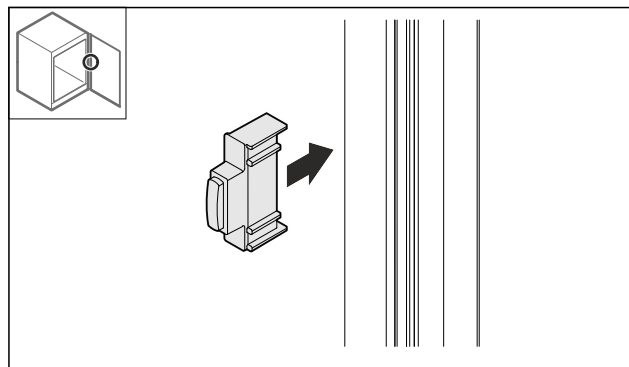


Fig. 48

- Nasadíte zarážku dverí na opačnej strane otočenú o 180°.

## 11.8 Montáž závesov

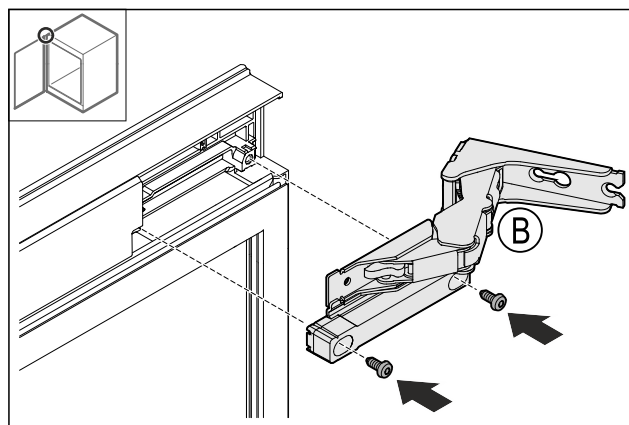


Fig. 49

- Namontujte horný závesov.

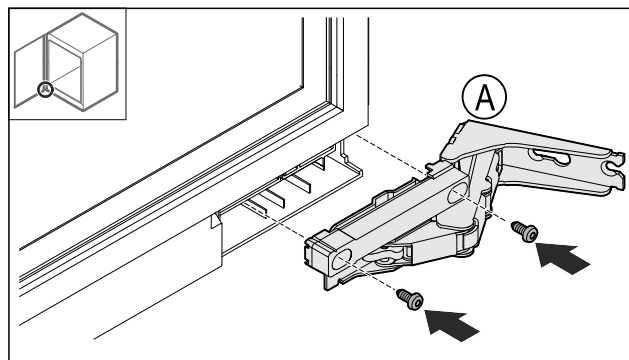


Fig. 50

- Namontujte dolný záves.

# Výmena dorazu dverí s viackĺbovým závesom (nedá sa ozdobiť)

## 11.9 Premiestnenie horného uholníka

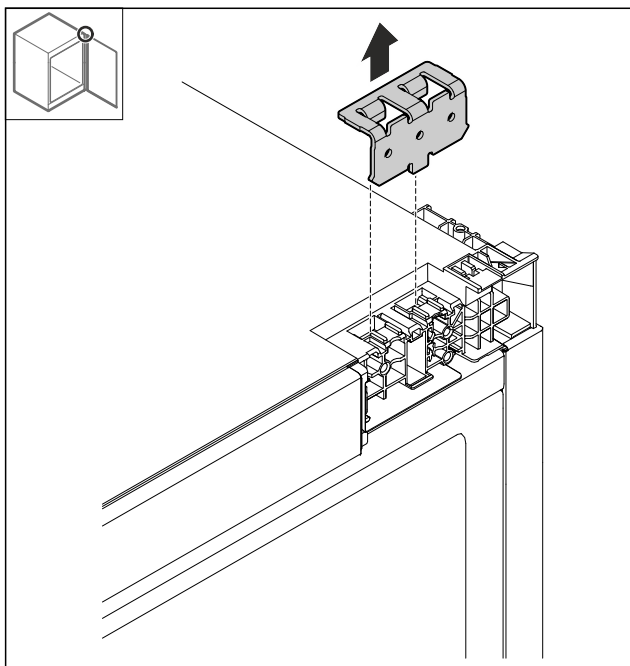


Fig. 51

- Odstráňte uholník.

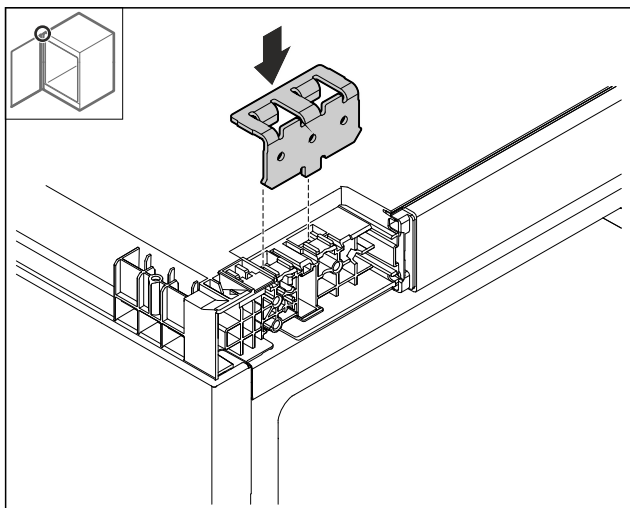


Fig. 52

- Nasadte uholník.

## 11.10 Premiestnenie dolného uholníka

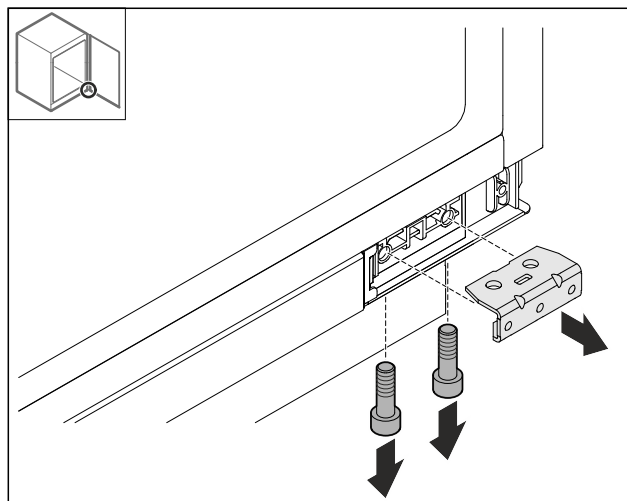


Fig. 53

- Demontujte uholník.

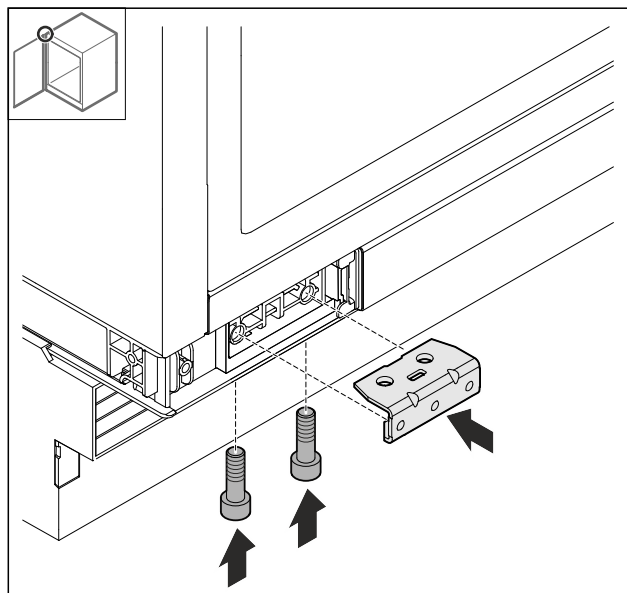
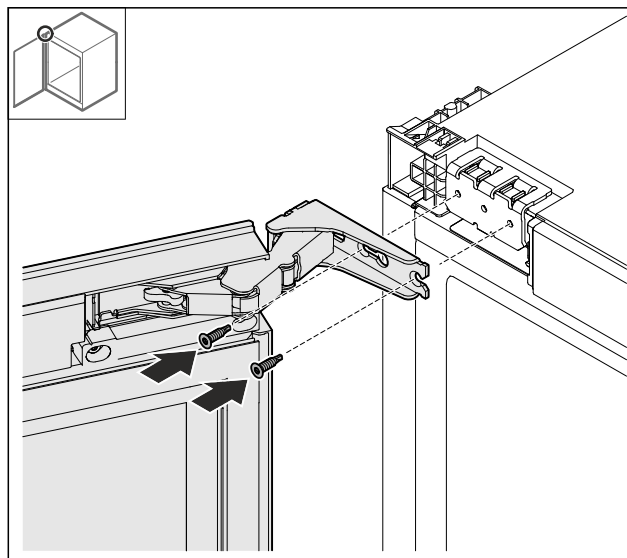


Fig. 54

- Namontujte uholník.

## 11.11 Montáž dverí



# Výmena dorazu dverí s viackĺbovým závesom (dá sa ozdobiť)

Fig. 55

- Priskrutkujte dvere hore.

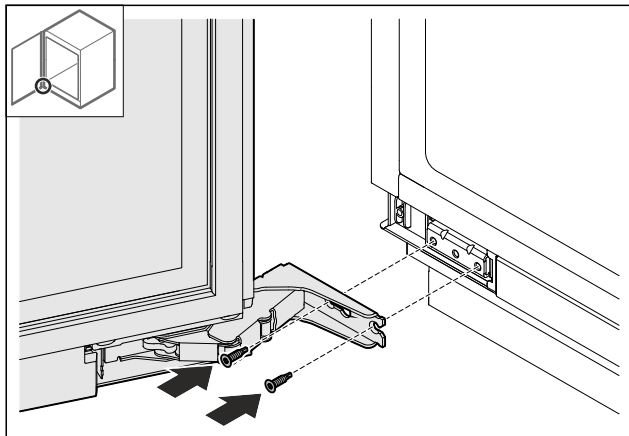


Fig. 56

- Priskrutkujte dvere dole.

## 11.12 Nasadenie krytov

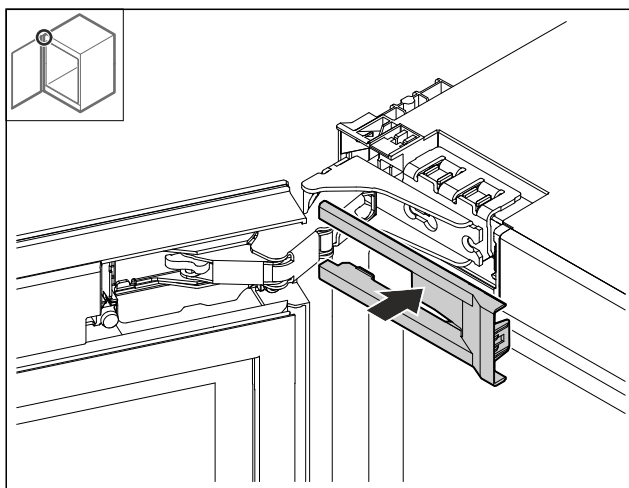


Fig. 57

- Nasad'te kryt.

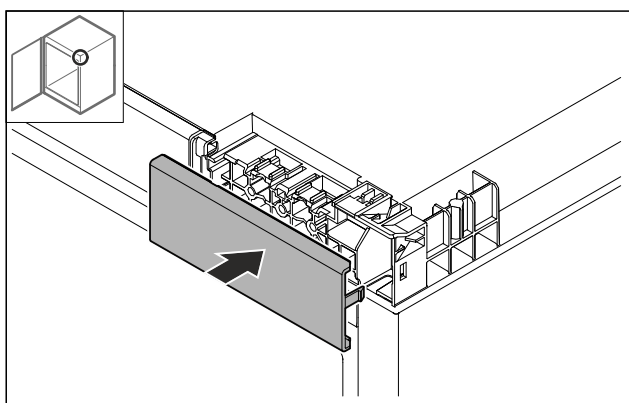


Fig. 58

- Nasad'te kryt.

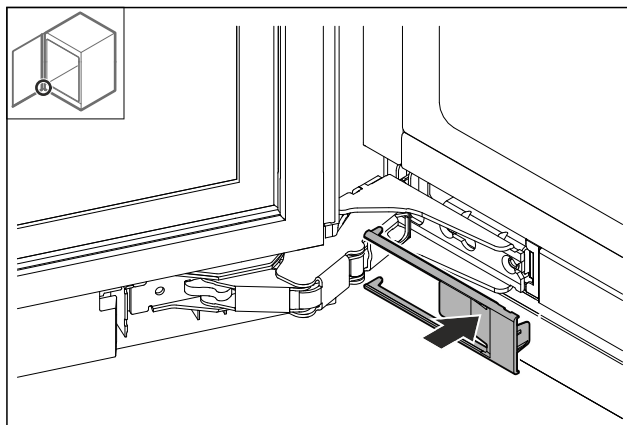


Fig. 59

- Nasad'te kryt.

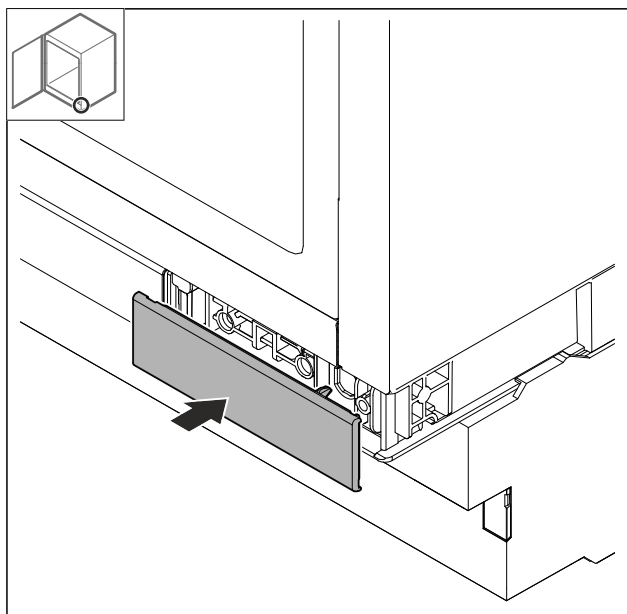


Fig. 60

- Nasad'te kryt.

## 12 Výmena dorazu dverí s viac- kĺbovým závesom (dá sa ozdobiť)

### 12.1 Bezpečnostné upozornenia



#### VÝSTRAHA

Nebezpečenstvo poranenia neodbornou výmenou dorazu dverí!

- Nechajte doraz dverí vymeniť odborným personálom.



#### VÝSTRAHA

Nebezpečenstvo poranenia a vecné škody v dôsledku hmotnosti dverí!

- Doraz dverí vymieňajte, len ak unesiete hmotnosť 15 kg.
- Doraz dverí vymieňajte za pomoci dvoch osôb.

#### POZOR

Diel pod prúdom!

Poškodenie elektrických konštrukčných dielov.

- Pred vykonaním výmeny dorazu dverí vytiahnite sieťovú zástrčku.



# Výmena dorazu dverí s viackĺbovým závesom (dá sa ozdobiť)

## 12.2 Náradie



## 12.3 Odoberanie krytov

- ▶ Otvorte dvere.

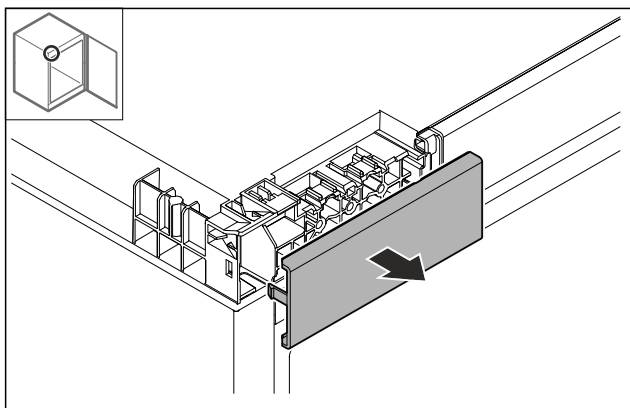


Fig. 61

- ▶ Odstráňte kryt.

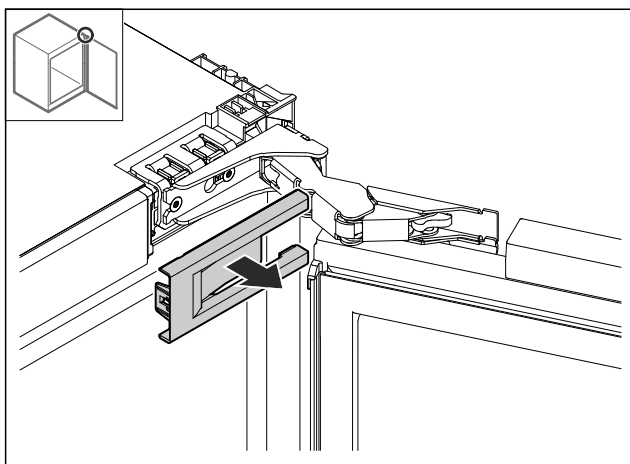


Fig. 62

- ▶ Odstráňte kryt.

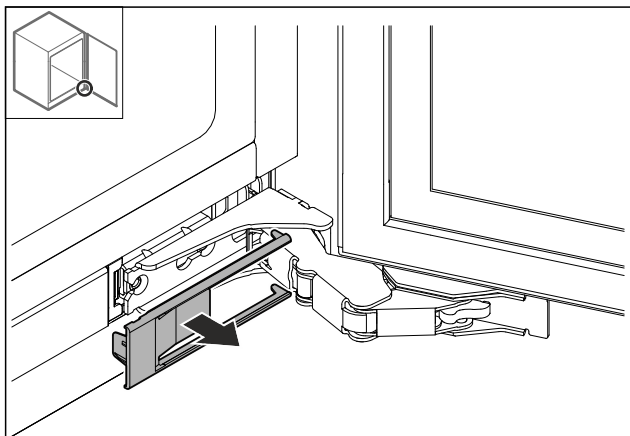


Fig. 63

- ▶ Odstráňte kryt.

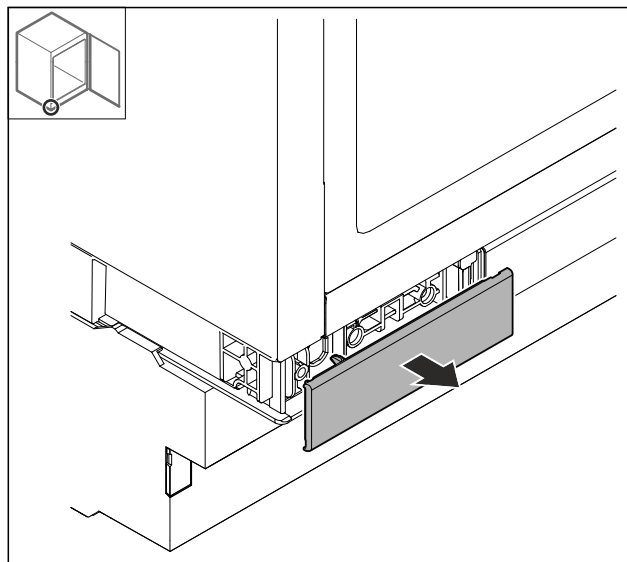


Fig. 64

- ▶ Odstráňte kryt.

## 12.4 Odoberanie dverí

### POZOR

Nebezpečenstvo poranenia prostredníctvom vyklápajúcich sa dverí!

- ▶ Pridržte dvere.

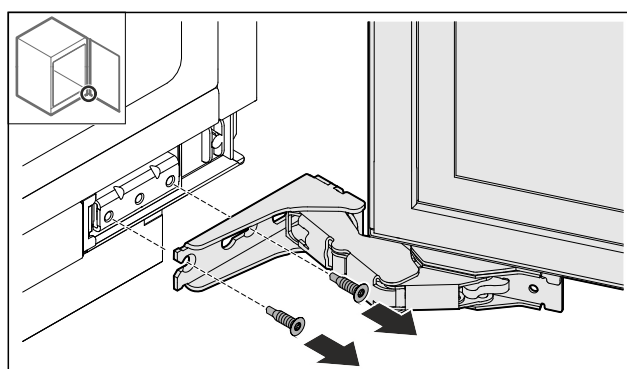


Fig. 65

- ▶ Uvoľnite skrutky dole.

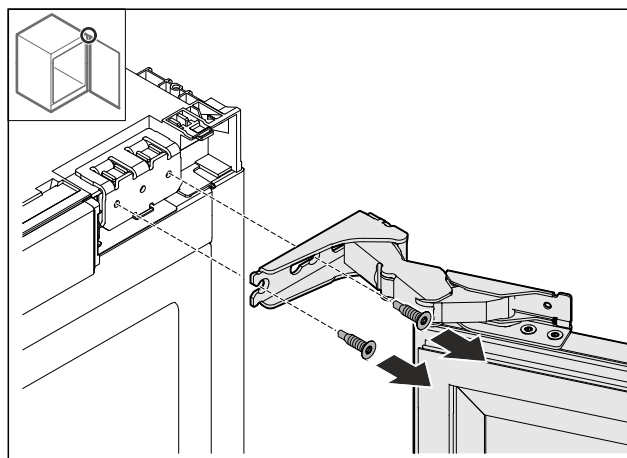


Fig. 66

- ▶ Uvoľnite skrutky hore.
- ▶ Odoberte dvere.
- ▶ Položte dvere na mäkkú podložku.

# Výmena dorazu dverí s viackĺbovým závesom (dá sa ozdobiť)

## 12.5 Demontáž závesu

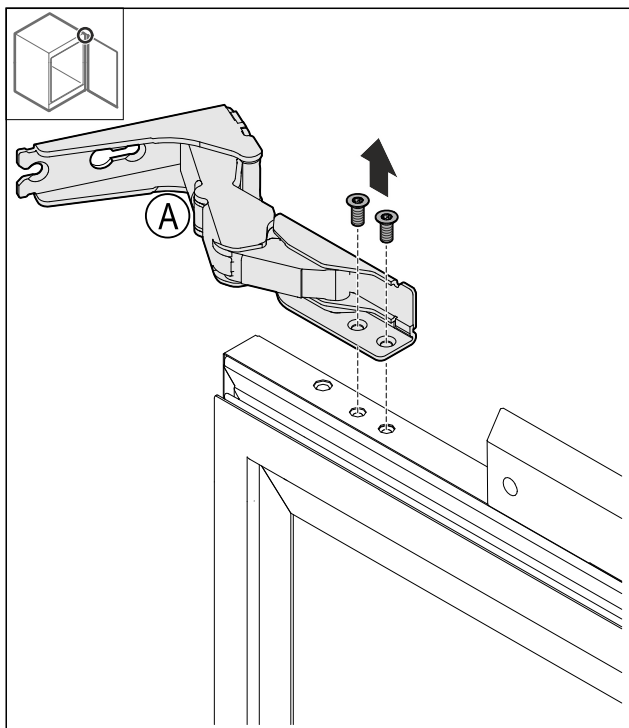


Fig. 67

- Vyskrutkujte skrutky.

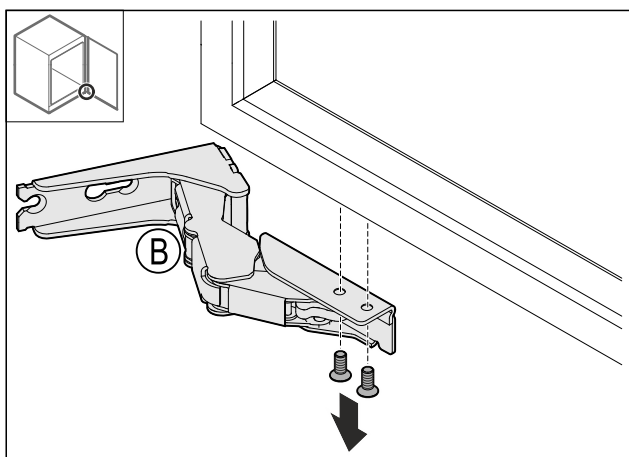


Fig. 68

- Vyskrutkujte skrutky.

## 12.6 Premiestnenie zarážky dverí

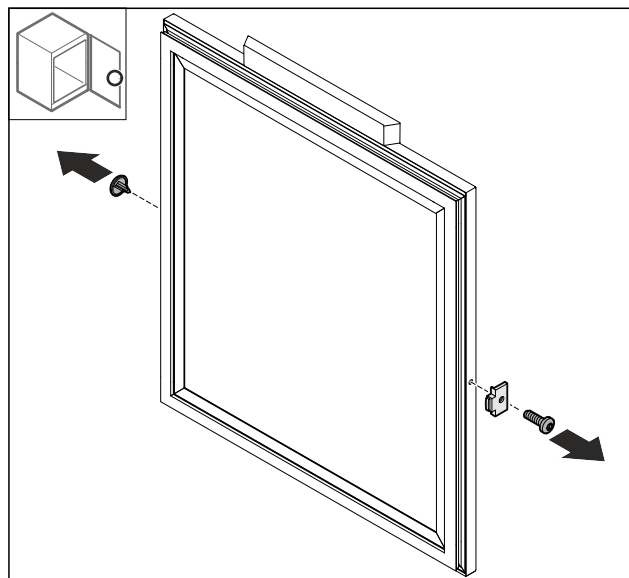


Fig. 69

- Odstráňte kryt Fig. 69 (1).
- Demontujte zarážku dverí Fig. 69 (2).

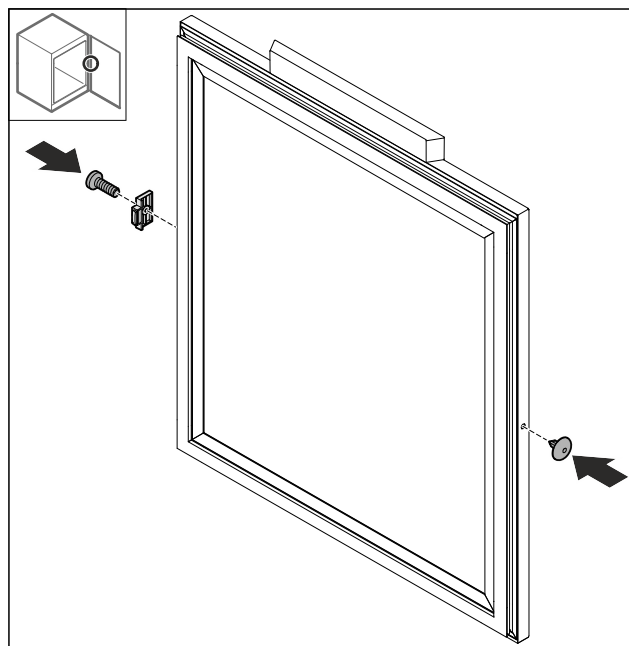


Fig. 70

- Namontujte zarážku dverí Fig. 70 (1) otočenú o 180° na opačnej strane.
- Nasadte kryt Fig. 70 (2) na opačnej strane.

# Výmena dorazu dverí s viackĺbovým závesom (dá sa ozdobiť)

## 12.7 Montáž závesov

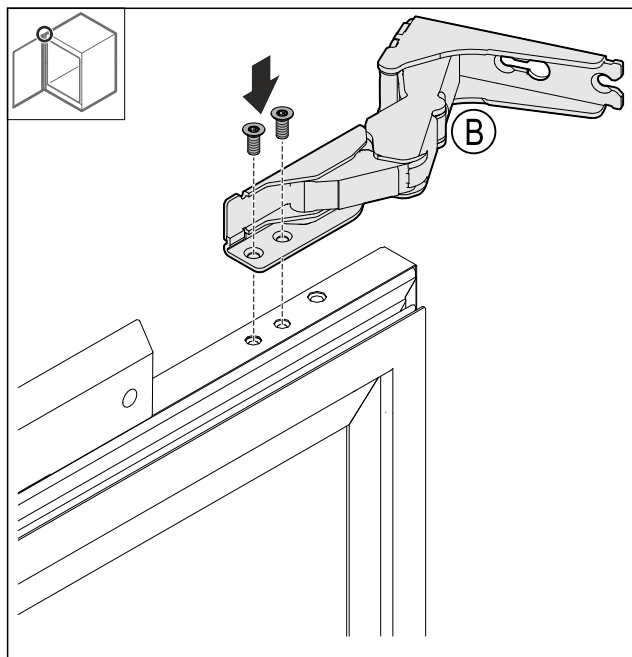


Fig. 71

- Namontujte horný závesov.

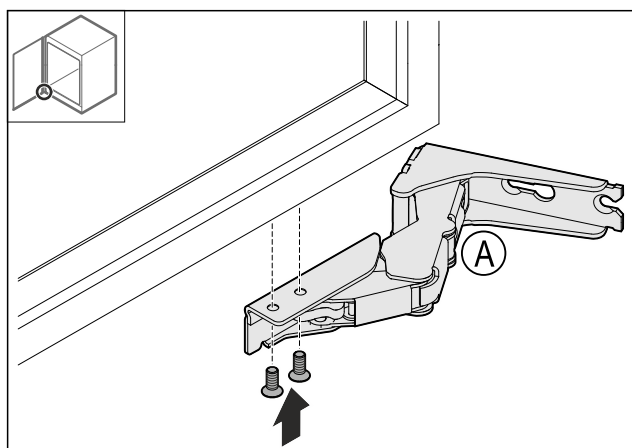


Fig. 72

- Namontujte dolný záves.

## 12.8 Premiestnenie horného uholníka

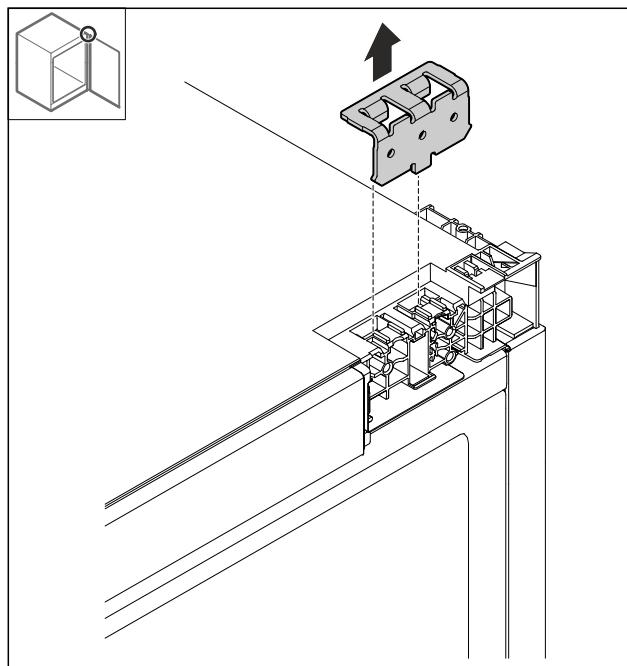


Fig. 73

- Odstráňte uholník.

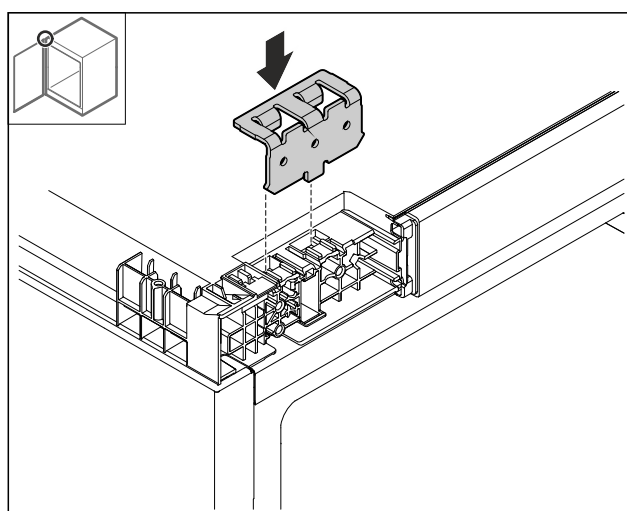


Fig. 74

- Nasad'te uholník.

# Výmena dorazu dverí s viackĺbovým závesom (dá sa ozdobiť)

## 12.9 Premiestnenie dolného uholníka

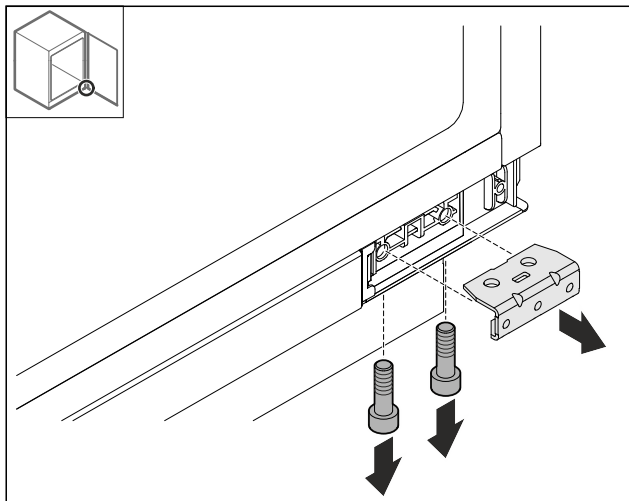


Fig. 75

- Demontujte uholník.

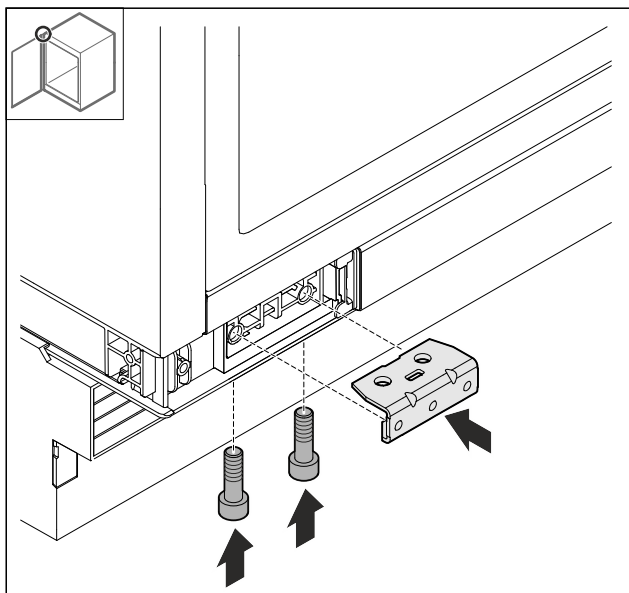


Fig. 76

- Namontujte uholník.

## 12.10 Montáž dverí

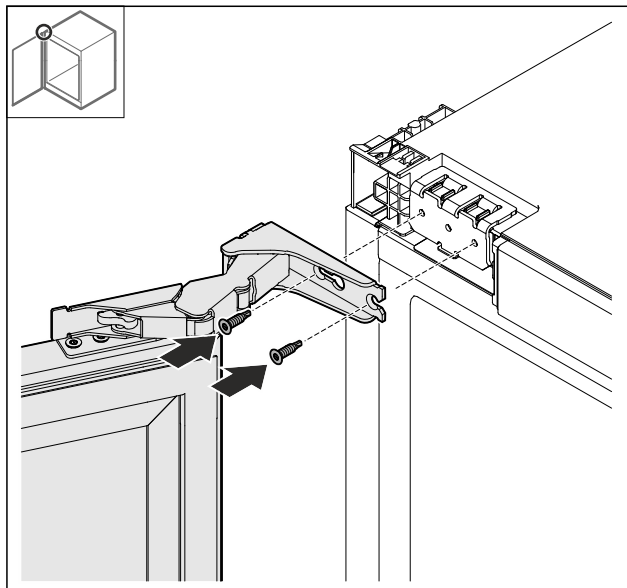


Fig. 77

- Priskrutkujte dvere hore.

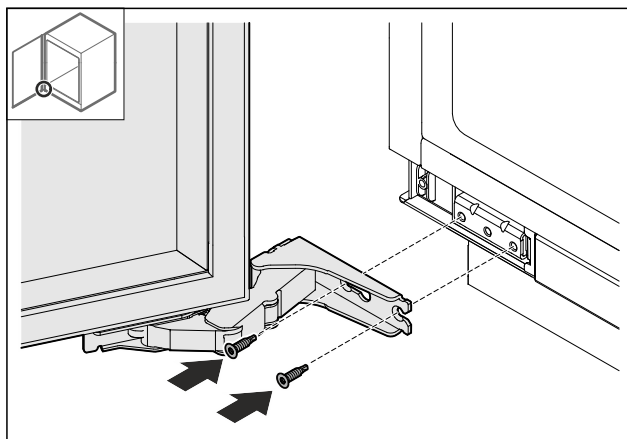


Fig. 78

- Priskrutkujte dvere dole.

## 12.11 Nasadenie krytov

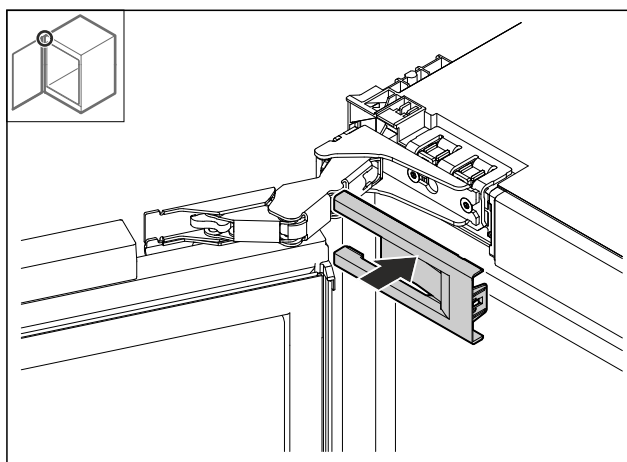


Fig. 79

- Nasadte kryt.

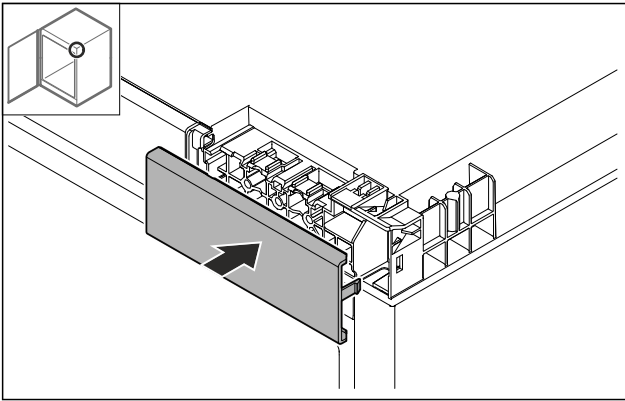


Fig. 80

► Nasadte kryt.

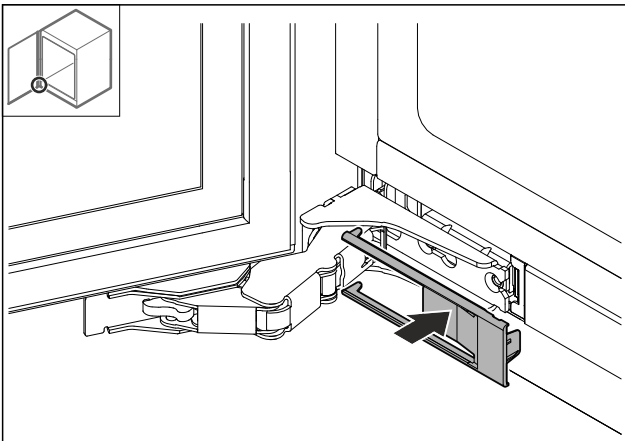


Fig. 81

► Nasadte kryt.

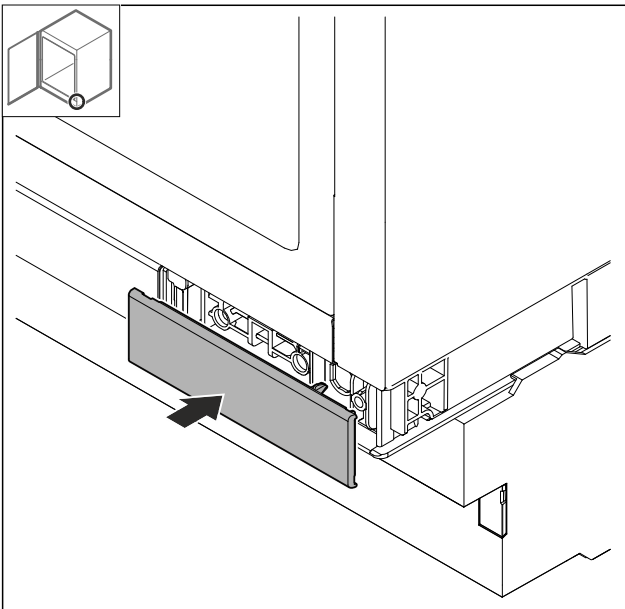


Fig. 82

► Nasadte kryt.

## 13 Vstavanie do výklenku

### 13.1 Nástroje

Zabezpečte, aby bolo pripravené nasledovné nástroje:

- Torx® 20
- plochý skrutkovač

- zvinovací meter
- ceruzka
- šnúra
- vodováha

### Bočné upevnenie

- Montáž pod tvrdú pracovnú dosku ako napr. granit.
- Zariadenie je pri plne vyskrutkovaných nastaviteľných nohách nižšie ako kuchynská doska.
- Predpoklad: je k dispozícii bočná stena nábytku na zaskrutkovanie.

### Upevnenie na strop

- Zariadenie sedí pri plne vyskrutkovaných nastaviteľných nohách mierne napnuté pod pracovnou doskou.
- Žiadna granitová doska.

## 13.2 Príprava zariadenia

### Poznámka

Otváranie dverí je možné zmeniť iba v prípade, ak je smerom nahor dostatočné miesto na vytiahnutie upevňovacieho uholníka závesu a na opačnej strane na jeho montáž. Tomuto spravidla tak nie je po montáži do výklenku.

- Otváranie dverí vymeňte ešte predtým, ako zariadenie namontujete do výklenku.

- Zapojte zásuvku chladiaceho zariadenia sieťového prívodu úplne do zástrčky na zadnej strane zariadenia. Dbajte na pevné uloženie zásuvky chladiaceho zariadenia.
- Zapojte sieťovú zástrčku pomocou šnúry do voľne prístupnej zásuvky.



Fig. 83

### POZOR

Nebezpečenstvo poškodenia presunutím zariadenia!

Ak zariadenie presuniete, môžete poškodiť podlahu alebo sa môžu odlomiť nastaviteľné nohy zariadenia.

Pred presunom:

- Nastavitelné nohy úplne zatočte.
- Pod nastaviteľné nohy položte po jeden pás kartónu (napr. obal) s cca 100 mm x 600 mm.

Počas presunu:

- Opatrne presuňte zariadenie.
- V prípade terénnych nerovností: Opatrne nadvihnite zariadenie.

Po presune:

- Odstráňte pásy kartónu.

## 13.3 Upevnenie na strop

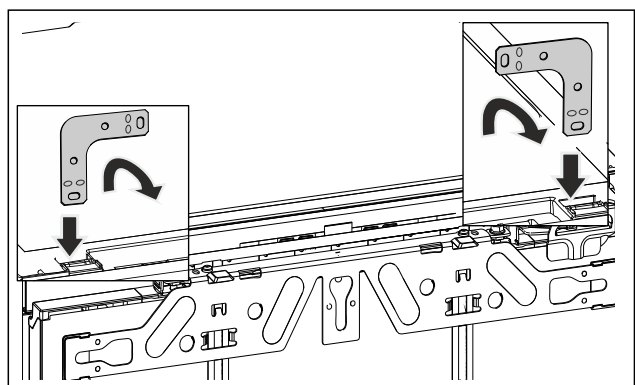


Fig. 84 Príkladné zobrazenie

## Vstavanie do výklenku

- ▶ Uholník zasuňte do upevňovacieho otvoru hornej časti zariadenia a ohnite smerom dopredu.



### VÝSTRAHA

Nebezpečenstvo požiaru v dôsledku skratu!

- ▶ Keď zasúvate zariadenie do výklenku: dávajte pozor, aby ste nezalomili, nepriškripli alebo nepoškodili sieťový prívod.
  - ▶ Neprevádzkujte zariadenie s chybným sieťovým prívodom.
- 
- ▶ Zariadenie zasuňte do výklenku a vyrovnajte, pozri bod (pozri 13.5 Vyrovnanie zariadenia) .

## 13.4 Bočné upevnenie:

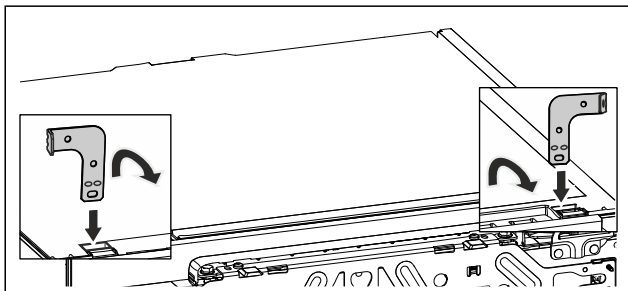


Fig. 85 Príkladné zobrazenie

- ▶ Oba uholníky pred montážou vždy uhnite na jednom konci. Rovnú stranu zasuňte do upevňovacieho otvoru hornej časti zariadenia a ohnite smerom dopredu.



### VÝSTRAHA

Nebezpečenstvo požiaru v dôsledku skratu!

- ▶ Keď zasúvate zariadenie do výklenku: dávajte pozor, aby ste nezalomili, nepriškripli alebo nepoškodili sieťový prívod.
  - ▶ Neprevádzkujte zariadenie s chybným sieťovým prívodom.
- 
- ▶ Zariadenie zasuňte do výklenku a vyrovnajte, pozri bod (pozri 13.5 Vyrovnanie zariadenia) .

## 13.5 Vyrovnanie zariadenia

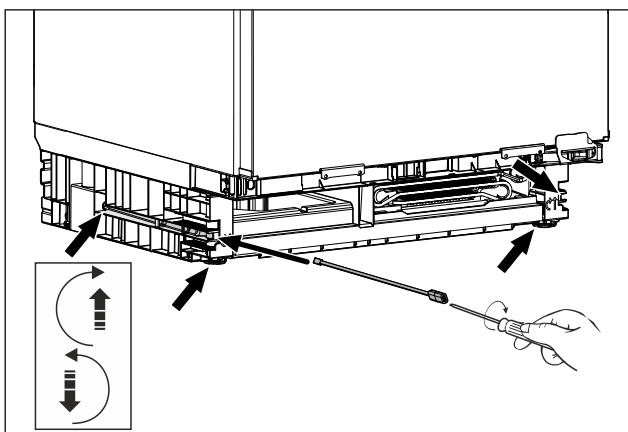


Fig. 86 Príkladné zobrazenie

- ▶ Vyskrutkujte nastaviteľné nohy až pod pracovnú dosku.
- ▶ Zariadenie vyrovnajte pomocou vodováhy, aby stálo rovno.

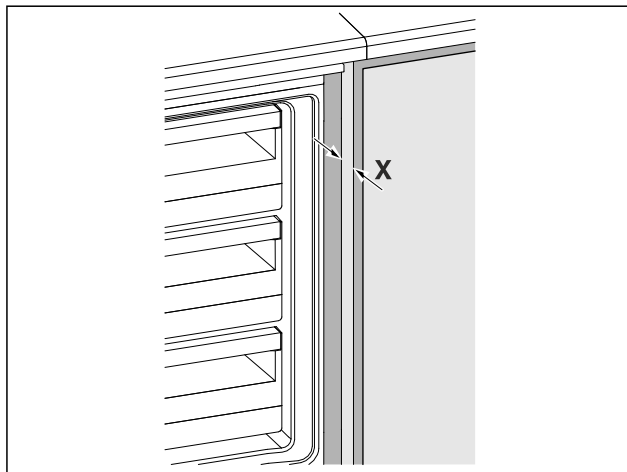


Fig. 87 Príkladné zobrazenie

- ▶ Vzdialenosť od prednej hrany bočnej steny nábytku ku korpusu zariadenia je obojstranne  $X = 41,5 \text{ mm}$ .
- ▶ Pri chýbajúcej bočnej stene nábytku sa orientujte podľa pracovnej dosky.  
**Pri nábytkoch s dielmi otvárania dverí (nopky, tesniace brity atď.):**
  - ▶ Odpočítajte montážny rozmer (hĺbka dielov dorazov dverí) od hĺbky zasunutia 41,5 mm.
  - ▶ Striedavo vyskrutkujte nastaviteľné nohy na maximum. Dráha prestavenia je maximálne 60 mm.
  - ▶ Teraz je zariadenie nastavené rovno
  - ▶ Zariadenie je vo výklenku, medzi dnom a pracovnou doskou, mierne napnuté.

## 13.6 Montáž podstavca

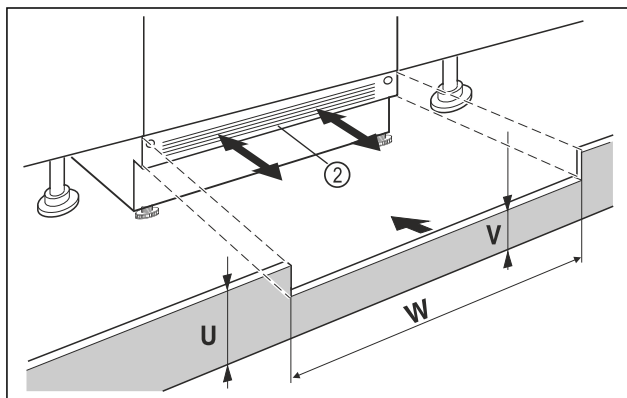


Fig. 88 Príkladné zobrazenie

- ▶ Nasadte podstavcový kryt zariadenia Fig. 88 (2), ale ešte ho neupevňujte.
- ▶ Polohujte nábytkové dvere a podstavcový kryt nábytku na testovanie
- ▶ Pri viditeľnom podstavcovom kryte Fig. 88 (2) tento potiahnite dopredu tak ďaleko, aby predná hrana vetracej mriežky a podstavcového krytu nábytku tvorili jednu rovinu.
- alebo-
- ▶ Pri zakrytom podstavcovom kryte Fig. 88 (2) tento posuňte úplne dozadu.
- ▶ Dávajte pozor na úplne voľnú vetraciu štrbinu: V prípade potreby prirežte výšku podstavcového krytu nábytku Fig. 88 (U)!
- ▶ Pozdĺž šírky výklenku Fig. 88 (W) prispôbte výšku medzisteny Fig. 88 (V) pod podstavcovým krytom zariadenia Fig. 88 (2).

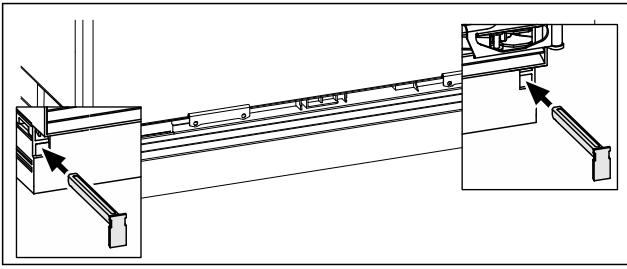


Fig. 89 Príkladné zobrazenie

- Fixácia podstavcového krytu zariadenia: Nasadíte závary, pritom pevne držte podstavcový kryt zariadenia.
- Upevnite podstavcový kryt.

## 13.7 Upevnenie zariadenia vo výklenku

### Upevnenie na strop:

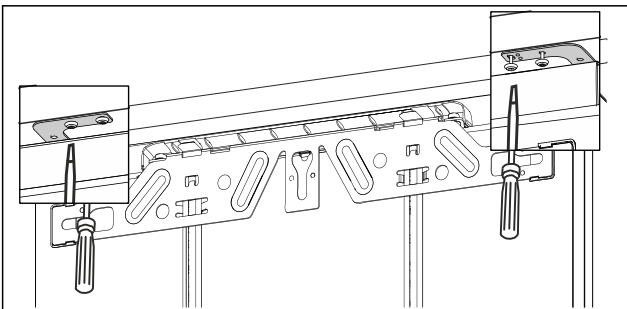


Fig. 90 Príkladné zobrazenie

- Na upevnenie pod pracovnou doskou priskrutkujte upevňovacie uholníky dvomi skrutkami pod pracovnou doskou.

### Bočné upevnenie:

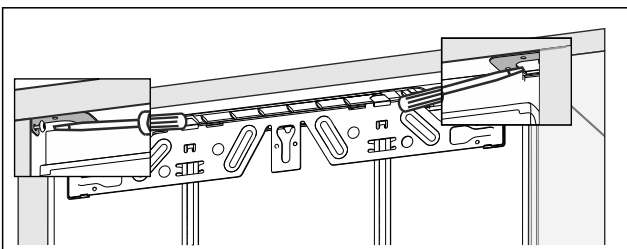


Fig. 91 Príkladné zobrazenie

- Na bočné upevnenie priskrutkujte upevňovací uholník jednou skrutkou vpravo a vľavo vo výklenku.

## 14 Montáž nábytkových dvier

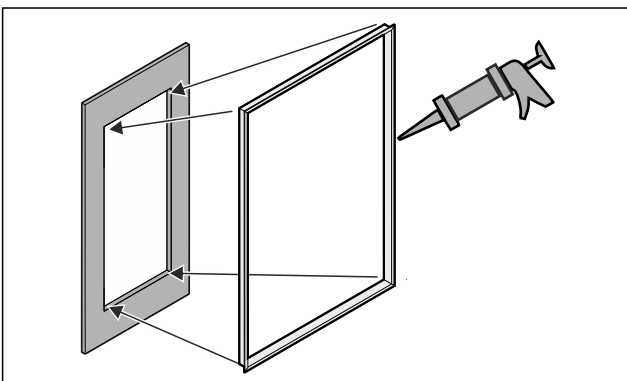
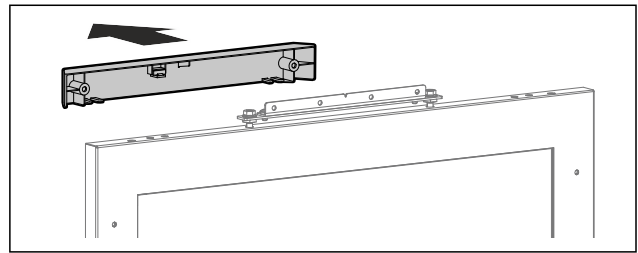
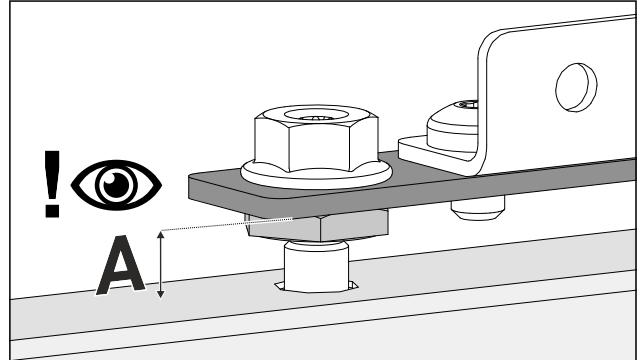


Fig. 92

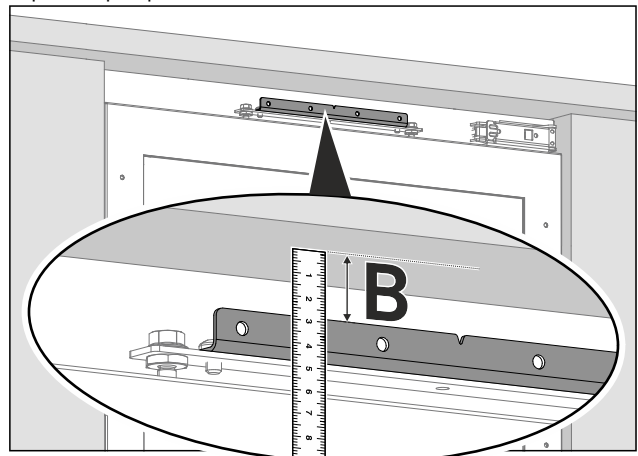
- Nalepte voliteľný profilový rám do výrezu. \*
- Namontujte držadlo na nábytkové dvere, neskoršia montáž už nie je možná.



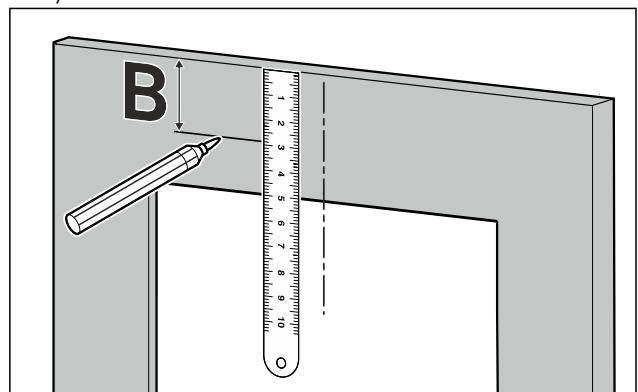
- Odoberte kryt.



- Skontrolujte prednastavenie (A) 8 mm (vzdialenosť medzi dverami zariadenia a dolnou hranou montážneho plechu).
- Prípadne prispôbte vzdialenosť.



- Odmerajte vzdialenosť (B) medzi dolnou hranou pracovnej dosky a hornou hranou montážneho uholníka.



- Preneste vzdialenosť (B) na zadnú stranu nábytkových dvier a zazaňte ju.

# Montáž nábytkových dverí

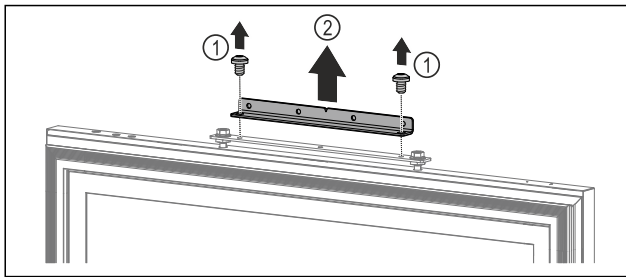
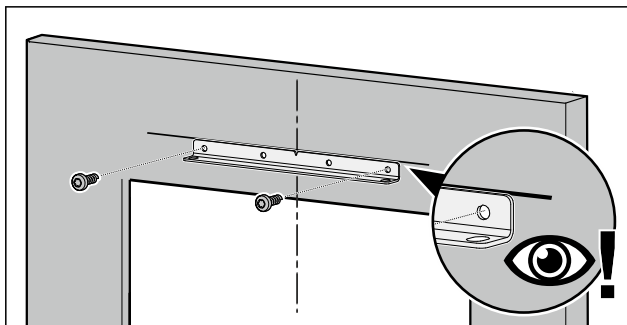


Fig. 93

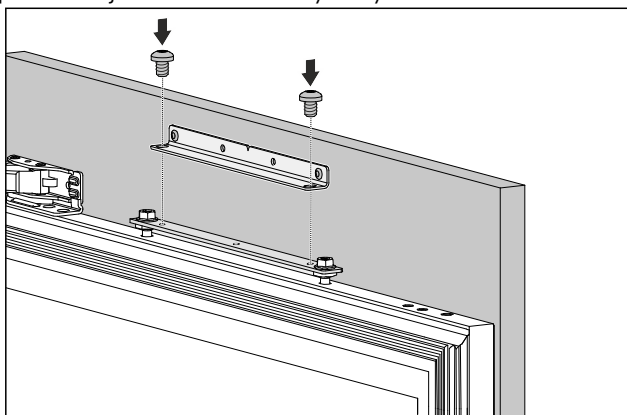
- ▶ Odstráňte skrutky. Fig. 93 (1)
- ▶ Odoberte montážny uholník. Fig. 93 (2)

### Poznámka

Dbajte na dĺžku skrutiek!



- ▶ Vyrovnajte montážny uholník v zaznačenej vzdialenosti a priskrutkujte ho v strede nábytkových dverí.



- ▶ Upevnite nábytkové dvere na zariadenie.
- ▶ Zatvorte dvere.

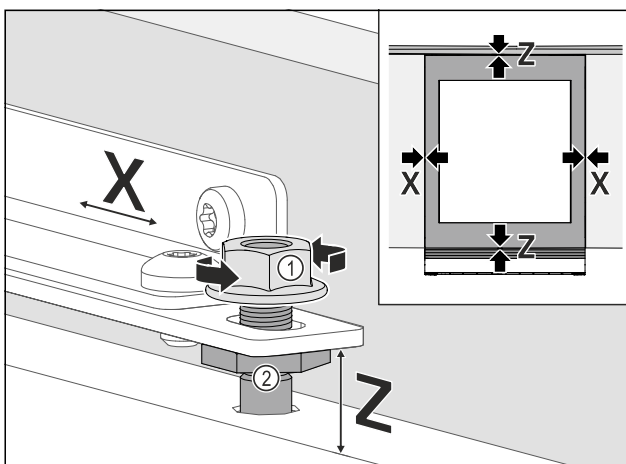


Fig. 94

- ▶ Skontrolujte vzdialenosť dverí od okolitých nábytkových dverí.
- ▶ Nábytkové dvere bočne vyrovnajte: Uvoľnite poistné matice Fig. 94 (1), posuňte nábytkové dvere v smere X.

- ▶ Uťahnite poistné matice Fig. 94 (1).
- ▶ Vyrovnajte nábytkové dvere vo výške Z a vyrovnajte bočný sklon: Nastavte justovacie čapy Fig. 94 (2).
- ▶ Nábytkové dvere lícujú s okolitými prednými časťami nábytku.

### Poznámka

Dbajte na dĺžku skrutiek!

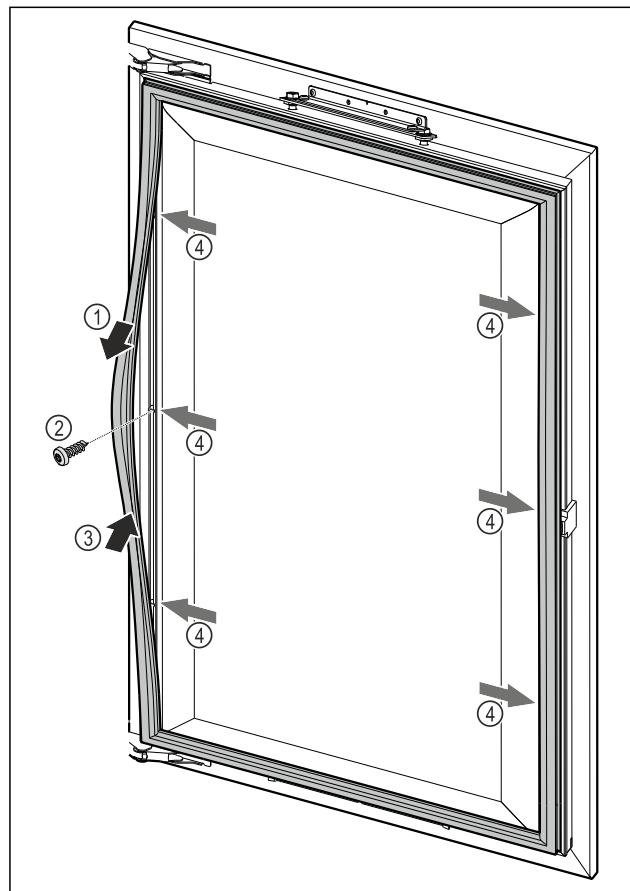
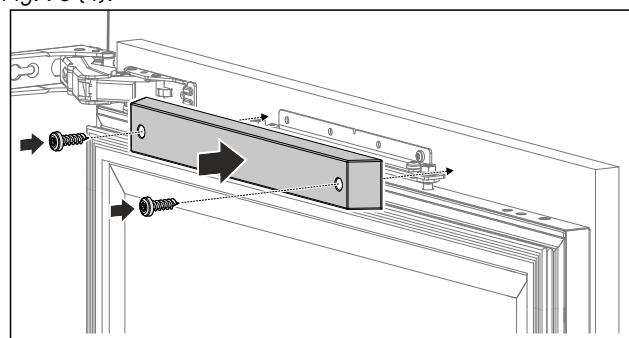


Fig. 95

- ▶ Selektívne uvoľnite magnetické tesnenie dverí Fig. 95 (1), priskrutkujte nábytkové dvere cez vyvítaný otvor pod ním Fig. 95 (2) a znova zaklapnite magnetické tesnenie dverí Fig. 95 (3).
- ▶ Zopakujte tento krok na všetkých upevňovacích bodoch Fig. 95 (4).



- ▶ Nasadte a priskrutkujte horný kryt, aby bola zaručená bezchybná zatváracia funkcia.



## 15 Pripojenie zariadenia k napájaniu elektrickým prúdom

- ▷ Ak sa v priebehu 60 sekúnd nevykoná žiadna akcia: Symbol Standby zbledne alebo zmizne.\*
- ▷ Zariadenie je pripojené. Pre prvé uvedenie do prevádzky pozri nasledujúcu kapitolu alebo návod na použitie.



### VÝSTRAHA

Nebezpečenstvo zásahu elektrickým prúdom a poranenia v dôsledku poškodenia zariadenia alebo poškodeného sieťového prívodu!

Smrteľné nebezpečenstvo a rezné poranenia. Ak sa zariadenie alebo sieťový prívod poškodili počas prepravy, tak môžete dostať smrteľný zásah elektrickým prúdom. Okrem toho sa môžete porezať na poškodených dieloch telesa zariadenia.

- ▶ Skontrolujte zariadenie a sieťový prívod po preprave, či nie sú poškodené.
- ▶ Neuvádzajte zariadenie v žiadnom prípade do prevádzky, keď sú zariadenie alebo sieťový prívod poškodené.
- ▶ Kontaktujte zákaznícky servis.

Svoje zariadenie pripojte pomocou samostatne dodaného sieťového prívodu k elektrickej sieti. Sieťový prívod má na jednom konci prístrojovú sieťovú zásuvku a na druhom konci sieťovú zástrčku.

Zabezpečte, aby boli splnené nasledovné predpoklady:

- Zariadenie a sieťový prívod sú nepoškodené.
- Zariadenie je vstavané podľa predpisov. (pozri 13 Vstavenie do výklenku)
- Sú dodržané požiadavky na elektrickú prípojku. (pozri 2 Podmienky inštalácie)
- Rozmery pre pripojenie podľa predpisov sú známe a dodržané.
- Sieťové napätie a frekvencia zodpovedajú údajom na typovom štítku.
- Zásuvka je uzemnená v súlade s predpismi a elektronicky istená.
- Vypínací prúd poistky je v rozsahu 10 A až 16 A.

### POZOR

Nebezpečenstvo poškodenia v dôsledku neodbornej prevádzky!

Poškodenie elektrických komponentov zariadenia.

- ▶ Používajte výhradne priložený sieťový prívod.



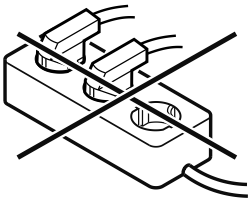
### VÝSTRAHA

Nebezpečenstvo požiaru v dôsledku neodborného pripojenia!

Popáleniny.

Poškodenia zariadenia.

- ▶ Nepoužívajte predlžovacie káble.
- ▶ Nepoužívajte rozvodné lišty.



### POZOR

Nebezpečenstvo poškodenia v dôsledku neodborného pripojenia!

Poškodenia zariadenia.

- ▶ Prístroj nepripájajte na samostatné striedače, ako napr. solárne systémy a benzínové generátory.

- ▶ Sieťovú zástrčku sieťového prívodu pripojte na napájanie napätím.



[home.liebherr.com/fridge-manuals](https://home.liebherr.com/fridge-manuals)

**SK** Skrine na víno s možnosťou zabudovania

Dátum vydania: 20241122

**Č. art. – Index: 7088595-00**

Liebherr-Hausgeräte GmbH  
Memminger Straße 77-79  
88416 Ochsenhausen  
Deutschland