

Outdoor Cooler

OKes 1750

LIEBHERR

Koelen en vriezen

De solide koelkast voor buitenshuis.

Sommige dagen moeten we gewoon naar buiten. Om te feesten, de natuur te waarderen, te ontspannen, te koken met vrienden. Ongeacht wat voor weer het is.

Met onze Outdoor Cooler heeft u een zeer betrouwbare partner aan uw zijde. Dit apparaat is speciaal gemaakt voor gebruik buitenshuis en zorgt voor uw eten en drinken zoals u dat wilt. Alles blijft vers en klaar om direct gegeten of gekookt te worden op de barbecue of in een pan. Vertrouw op tientallen jaren koel-expertise van Liebherr.

Koelen en vriezen Producten en hun details worden geësceneerd voor reclamedoeleinden. Onder voorbehoud van technische wijzigingen. Afwijkingen in kleur zijn te wijten aan drukprocessen.



home.liebherr.com





OKes 1750 Outdoor Cooler

Energie-efficiëntieklasse ¹ :	
Energieverbruik jaar / 24 h ² :	177 / 0,484 kWh
Netto inhoud totaal ³ :	109 l
Deur / Zijwanden:	roestvrijstaal
Buitenafmetingen in cm (H/B/D):	81,8/59,8/57,7



Bediening

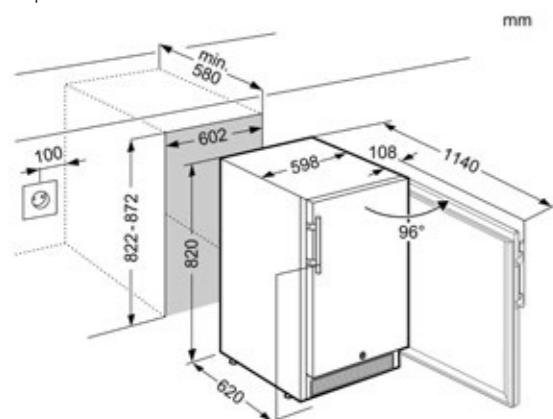
- LC display in het interieur
- Alarm bij storing: optisch en akoestisch
- Deuralarm: akoestisch
- Kinderbeveiliging

Outdoor Cooler

- LED verlichting
- Eén temperatuurzone, instelbaar tussen +2°C en +14°C
- Veiligheidsthermostaat
- Omgevingstemperatuur: +2°C tot +35°C

Kenmerken

- Geschikt voor onderbouw (ventilatie via de sokkel)
- Slanke RVS handgreep
- In hoogte verstelbare pootjes voor
- Wisselbare deurscharniering
- Verborgen deurscharnier met openingsbegrenzer
- Slot
- Spatwaterdichte klasse: IPX-4



¹ Volgens EU-verordening 2019/2018. ² Gemeten volgens EN 16902:2016.

³ Conform Verordening EU 2019/2016 geven wij het totale volume aan tot op het dichtstbijzijnde gehele getal (afgerond) en het volume van het vries- en koeldeel tot één cijfer achter de komma.



Outdoor

Buitenkeukens met koelkast zijn in de mode. Of ze nu vrijstaand of integreerbaar zijn, ook buiten hoeft u niets te missen op het gebied van gemak, ergonomie en perfecte opbergmogelijkheden. Dankzij de weerbestendige materialen, de solide constructie en de hoogwaardige componenten is de Outdoor Cooler bij uitstek geschikt voor buitengebruik. Ook de automatische uitschakeling bij lage temperaturen en het geïntegreerde slot dragen hieraan bij.



Beschermend rvs schild

Om optimaal te kunnen omgaan met de bijzondere gebruiksomstandigheden buitenshuis, is de deur gemaakt van hoogwaardig roestvrij staal. Door het materiaal en de perfecte afwerking kunt u ook buitenshuis vertrouwen op de bekende Liebherr-kwaliteit.

Voorzien van water- & weerbestendige bescherming!

Laat het weer uw barbecue niet verpesten. Onze weerbestendige buitenkoeler kan buiten blijven staan en biedt bescherming tegen een onweersbui of sneeuw. Bovendien zorgt de IPX-4 waterdichtheid van de compressor en de elektronica ervoor dat spetters van het nabijgelegen zwembad en barre weersomstandigheden geen probleem zijn.

Alles onder controle

Koken op een barbecue kan een beetje ruw en onbehouwen zijn. Dankzij de solide constructie kan de handgreep dan ook stevig worden vastgepakt. Vuil- en vetvlekken kunnen snel worden verwijderd van het schoonmaakvriendelijke, roestvrij staal. Met een beetje water en afwasmiddel is het handvat snel weer in een smetteloze staat hersteld.

Geen kans voor dieven

Of je nu alleen drankjes koelt voor een feestje of een sappig stuk vlees in de marinade wilt laten weken, beide moeten er nog steeds zijn als het feest begint. Het geïntegreerde slot beschermt uw lekkernijen op betrouwbare wijze tegen hebzuchtige plundersaars. Geen gedoe meer met het op slot doen van de koelkast nadat het eten al is opgesmuld.



Geoptimaliseerd voor eten en drinken

Zowel dranken als levensmiddelen zoals groenten, sauzen of vlees kunnen optimaal worden opgeborgen in het flexibel instelbare interieur. Het interieur kan eenvoudig aan de hoogte van de levensmiddelen, flessen of andere verpakkingen worden aangepast. De temperatuur kan worden ingesteld tussen +2°C en 14°C.



Verlengd barbecuseizoen

Onze Outdoor Cooler heeft geen enkel probleem met lage temperaturen. Integendeel, het apparaat werkt optimaal bij buitentemperaturen van +2°C tot +35°C. En wanneer de temperatuur onder de +2°C zakt, schakelt het apparaat zichzelf ter bescherming automatisch uit.

Flexibele en ergonomische indeling van het interieur

Het onderste gedeelte biedt ruimte voor bier-, water- of wijnflessen, terwijl kleinere pakjes of flessen veilig kunnen worden opgeborgen in de twee deurvakken. Het glasplateau op telescopische rails biedt zicht op de goederen die achter op het glasplateau zijn opgeslagen en een goed overzicht van uw levensmiddelen. Op de twee in hoogte verstelbare glazen plateaus kunnen, afhankelijk van de grootte, ook blikjes, flessen en salades worden opgeborgen. Ze kunnen binnen enkele seconden met één hand worden verplaatst. Bovendien kan één glasplateau worden gedeeld om grotere producten zoals ketchup, geopende barbecuesauzen of karaffen rechtstreeks te bewaren en te koelen.

