



Instrukcja obsługi

Quality, Design and Innovation



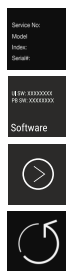
home.liebherr.com/fridge-manuals



LIEBHERR


Zawartość

1	Prezentacja urządzenia.....	3	Informacja dotycząca urządzenia.....	17
1.1	Zakres dostawy.....	3	Oprogramowanie.....	17
1.2	Przegląd urządzenia i wyposażenia.....	3	Tryb Demo.....	17
1.3	SmartDevice.....	3	Resetowanie do ustawień fabrycznych.....	18
1.4	Zakres zastosowania urządzenia.....	4		
1.5	Zgodność.....	4		
1.6	Substancje SVHC zgodnie z rozporządzeniem REACH.....	4		
1.7	Baza danych produktów EPREL.....	4	7.3 Komunikaty.....	18
1.8	Części zmienne.....	4	7.3.1 Przegląd ostrzeżeń.....	18
2	Ogólne zasady bezpieczeństwa.....	5	7.3.2 Zamykanie ostrzeżeń.....	18
3	Sposób działania wyświetlacza Touch.....	6	7.3.3 Przegląd przypomnień.....	18
3.1	Nawigacja oraz objaśnienie symboli.....	6	8 Wyposażenie.....	19
3.2	Menu.....	7	8.1 4-gwiazdkowa komora zamrażalnika.....	19
3.3	Tryb uśpienia.....	7	8.2 Półka w drzwiach.....	19
4	Uruchomienie.....	7	8.3 Półki.....	19
4.1	Włączanie urządzenia (pierwsze uruchomienie).....	7	8.4 Dzielona półka środkowa.....	20
5	Przechowywanie.....	8	8.5 VarioSafe	20
5.1	Wskazówki dotyczące przechowywania.....	8	8.6 Miejsca na blachę do pieczenia.....	22
5.2	Chłodziarka.....	8	8.7 Szuflady.....	22
5.3	EasyFresh	8	8.8 Pokrywa EasyFresh-Safe.....	23
5.4	Komora piwniczna.....	8	8.9 Regulacja wilgotności.....	23
5.5	****-komora zamrażalnika.....	9	8.10 Wózek wysuwany.....	24
5.6	Okresy przechowywania.....	9	8.11 Uchwyt butelek.....	24
6	Oszczędzanie energii.....	9	9 Konserwacja.....	25
7	Obsługa.....	10	9.1 Rozkładanie/montaż systemów wysuwania.....	25
7.1	Elementy obsługi i wyświetlacza.....	10	9.2 Rozmrażanie urządzenia.....	25
7.1.1	Wyświetlacz Status.....	10	9.3 Czyszczenie urządzenia.....	25
7.1.2	Symbole wskaźnikowe.....	10	10 Wsparcie klienta.....	26
7.2	Funkcje urządzenia.....	10	10.1 Dane techniczne.....	26
7.2.1	Wskazówki dotyczące funkcji urządzenia.....	10	10.2 Odgłosy towarzyszące pracy.....	26
	Włączanie i wyłączanie urządzenia.....	10	10.3 Zakłócenie techniczne.....	27
	Włączanie i wyłączanie strefy temperatury.....	10	10.4 Punkt serwisowy.....	28
	WLAN.....	11	10.5 Tabliczka znamionowa.....	28
	Temperatura.....	12	11 Wyłączenie urządzenia.....	28
	Jednostka temperatury.....	12	12 Utylizacja.....	29
	SuperCool.....	12	12.1 Przygotowanie urządzenia do utylizacji.....	29
	PartyMode	13	12.2 Utylizacja urządzenia w sposób przyjazny dla środowiska.....	29
	HolidayMode.....	13		
	SabbathMode.....	14		
	E-Saver	15		
	CleaningMode.....	15		
	Jasność wyświetlacza.....	15		
	Alarm otwartych drzwi.....	16		
	Blokada wprowadzania.....	16		


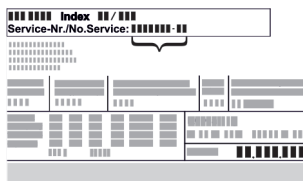






7.3	Komunikaty.....	18
7.3.1	Przegląd ostrzeżeń.....	18
7.3.2	Zamykanie ostrzeżeń.....	18
7.3.3	Przegląd przypomnień.....	18
8	Wyposażenie.....	19
8.1	4-gwiazdkowa komora zamrażalnika.....	19
8.2	Półka w drzwiach.....	19
8.3	Półki.....	19
8.4	Dzielona półka środkowa.....	20
8.5	VarioSafe	20
8.6	Miejsca na blachę do pieczenia.....	22
8.7	Szuflady.....	22
8.8	Pokrywa EasyFresh-Safe.....	23
8.9	Regulacja wilgotności.....	23
8.10	Wózek wysuwany.....	24
8.11	Uchwyt butelek.....	24
9	Konserwacja.....	25
9.1	Rozkładanie/montaż systemów wysuwania.....	25
9.2	Rozmrażanie urządzenia.....	25
9.3	Czyszczenie urządzenia.....	25
10	Wsparcie klienta.....	26
10.1	Dane techniczne.....	26
10.2	Odgłosy towarzyszące pracy.....	26
10.3	Zakłócenie techniczne.....	27
10.4	Punkt serwisowy.....	28
10.5	Tabliczka znamionowa.....	28
11	Wyłączenie urządzenia.....	28
12	Utylizacja.....	29
12.1	Przygotowanie urządzenia do utylizacji.....	29
12.2	Utylizacja urządzenia w sposób przyjazny dla środowiska.....	29

Producent stale pracuje nad ulepszaniem wszystkich typów i modeli urządzeń. Prosimy Państwa o zrozumienie, że jesteśmy zmuszeni zastrzec sobie prawo wprowadzenia zmian kształtu, wyposażenia i rozwiązań technicznych.

Symbol	Objaśnienie
	Przeczytać instrukcję W celu zapoznania się ze wszystkimi zaleceniami nowego urządzenia zalecamy uważne przeczytanie wskazówek zawartych w niniejszej instrukcji.

1.2 Przegląd urządzenia i wyposażenia

Symbol	Objaśnienie
	<p>Dodatkowe informacje w internecie</p> <p>Cyfrową instrukcję z dodatkowymi informacjami w różnych językach można znaleźć w internecie za pomocą kodu QR umieszczonego na przedniej stronie tej instrukcji, pod adresem home.liebherr.com/fridge-manuals lub po wprowadzeniu numeru serwisowego.</p> <p>Numer serwisowy jest podany na tabliczce znamionowej:</p>  <p style="text-align: center;">Fig. Przykładowa prezentacja</p>
	<p>Kontrola urządzenia</p> <p>Sprawdzić wszystkie części pod kątem uszkodzeń transportowych. W przypadku jakichkolwiek reklamacji, należy skontaktować się z dealerem lub placówką serwisową.</p>
	<p>Odchylenia</p> <p>Instrukcja została opracowana dla kilku modeli urządzeń. Mogą zatem występować pewne różnice pomiędzy opisem i urządzeniem. Fragmenty dotyczące tylko określonych urządzeń są zaznaczone gwiazdką (*).</p>
	<p>Instrukcje robocze i wyniki działań</p> <p>Instrukcje robocze są wyróżnione symbolem ▶. Wyniki działań są wyróżnione symbolem ▷.</p>
	<p>Filmy</p> <p>Filmy dotyczące urządzeń są dostępne na kanale YouTube urządzeń Liebherr-Hausgeräte.</p>

Licencje open-source:

Urządzenie zawiera komponenty oprogramowania, które są objęte licencjami open-source. Informacje o stosowanych licencjach open-source można sprawdzić tutaj: home.liebherr.com/open-source-licences

Niniejsza instrukcja obsługi obowiązuje dla:

IRC.. 5121

1 Prezentacja urządzenia

1.1 Zakres dostawy

Sprawdzić wszystkie części pod kątem uszkodzeń transportowych. W przypadku jakichkolwiek reklamacji, należy skontaktować się z dealerem lub Działem Obsługi Klienta. (patrz 10.4 Punkt serwisowy)

Zakres dostawy składa się z następujących części:

- Urządzenie do zabudowy
- Wyposażenie (w zależności od modelu)
- Materiał montażowy (w zależności od modelu)
- „Quick Start Guide“
- „Installation Guide“
- Broszura serwisowa

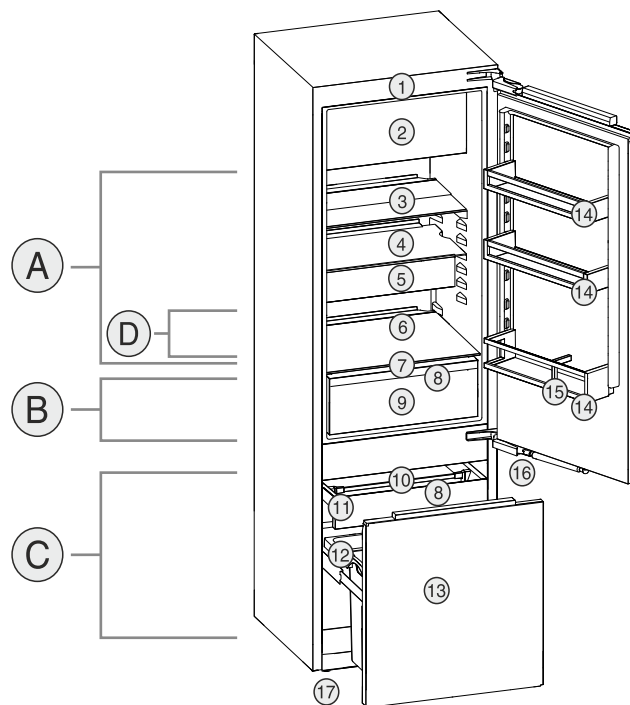


Fig. 1 Przykładowa prezentacja

Zakres temperatury

- (A) Chłodziarka (C) Komora piwniczna
(B) EasyFresh (D) Najzimniejsza strefa

Wyposażenie

- (1) Elementy obsługowe (10) Element trzymający szuflady
(2) 4-Gwiazdkowa komora zamrażalnika (11) Szuflada wózka wysuwanego
(3) Dzielona półka środkowa (12) Tabliczka znamionowa
(4) Półka środkowa (13) Wózek wysuwany
(5) VarioSafe (14) Półka w drzwiach
(6) Miejsca na blachę do pieczenia (15) Uchwyt butelek
(7) Pokrywa EasyFresh-Safe (16) Amortyzator zamykania
(8) Otwór odpływowy (17) Nóżki
(9) EasyFresh-Safe

Wskazówka

- ▶ Półki, szuflady lub kosze w stanie dostawy są rozmieszczone tak, by uzyskać optymalną efektywność energetyczną. Zmiany rozmieszczenia w zakresie podanych opcji szufladowych, np. półki w chłodziarce, nie mają jednak wpływu na zużycie energii.

1.3 SmartDevice

SmartDevice jest rozwiązaniem dla podłączenia do sieci chłodziarki i komory piwnicznej.

Jeżeli urządzenie SmartDevice jest przystosowane lub sprawne, urządzenia można szybko i łatwo podłączyć do sieci WLAN. Przy pomocy aplikacji SmartDevice urządzenie można obsługiwać z urządzeń mobilnych. W aplikacji SmartDevice dostępne są dodatkowe funkcje oraz ustawienia.

Prezentacja urządzenia

Urządzenie przygotowane dla funkcji SmartDevice:

Urządzenie jest przygotowane do zastosowania z SmartDeviceBox. W pierwszej kolejności należy zamówić i zainstalować SmartDeviceBox. W celu podłączenia urządzenia do WLAN należy ściągnąć aplikację SmartDevice.



Dodatkowe informacje na temat SmartDevice:

smartdevice.liebherr.com

SmartDeviceBox zamówić w sklepie Liebherr-Hausgeräte:

home.liebherr.com/shop/de/deu/smartdevicebox.html

Ściągnąć aplikację SmartDevice:



Po zainstalowaniu i skonfigurowaniu aplikacji SmartDevice, urządzenie można podłączyć przy pomocy aplikacji SmartDevice oraz funkcji WLAN (patrz WLAN) do sieci WLAN.

Wskazówka

W następujących krajach funkcja SmartDevice jest niedostępna: Rosja, Białoruś, Kazachstan.

Nie można używać SmartDeviceBox.

1.4 Zakres zastosowania urządzenia

Użytkowanie zgodne z przeznaczeniem

Urządzenie jest przeznaczone wyłącznie do chłodzenia produktów spożywczych w środowisku domowym lub podobnym. Zalicza się do tego np. użytkowanie

- w prywatnych kuchniach, pensjonatach ze śniadaniem,
- przez gości w dworkach, hotelach, motelach oraz innych miejscach noclegowych,
- przy cateringach oraz podobnych usługach w handlu hurtowym.

Każde inne zastosowanie jest niedopuszczalne.

Przewidziane użytkowanie niezgodne z przeznaczeniem

Stanowczo zabrania się:

- Przechowywania i chłodzenia leków, plazmy krwi, preparatów laboratoryjnych oraz innych materiałów i produktów

wymienianych w dyrektywie dotyczącej produktów medycznych 2007/47/WE

- Stosowania na obszarach zagrożonych wybuchem

Użytkowanie urządzenia niezgodne z przeznaczeniem może doprowadzić do uszkodzenia lub zepsucia przechowywanych towarów.

Klasy klimatyczne

Zależnie od klasy klimatycznej urządzenie jest przeznaczone do pracy w obrębie wskazanych granic temperatury otoczenia. Klasa klimatyczna obowiązująca dla danego urządzenia podana jest na tabliczce znamionowej.

Wskazówka

- Aby zagwarantować prawidłową pracę, przestrzegać podanych temperatur otoczenia.

Klasa klimatyczna	Temperatura otoczenia
SN	10 °C do 32 °C
N	16 °C do 32 °C
ST	16 °C do 38 °C
T	16 °C do 43 °C
SN-ST	10 °C do 38 °C
SN-T	10 °C do 43 °C

1.5 Zgodność

Szczelność obiegu czynnika chłodniczego została poddana kontroli. Po wbudowaniu urządzenie spełnia odpowiednie przepisy bezpieczeństwa oraz właściwe dyrektywy.

Pełny tekst deklaracji zgodności UE jest dostępny pod następującym adresem: www.Liebherr.com

1.6 Substancje SVHC zgodnie z rozporządzeniem REACH

W poniższym linku można sprawdzić, czy urządzenie zawiera substancje SVHC zgodnie z rozporządzeniem REACH: home.liebherr.com/de/deu/de/liebherr-erleben/nachhaltigkeit/umwelt/scip/scip.html

1.7 Baza danych produktów EPREL

Od 1 marca 2021 informacje odnośnie etykietowania energetycznego oraz wymagań dotyczących ekoprojektu można znaleźć w europejskiej bazie danych produktów (EPREL). Baza danych produktów jest dostępna pod adresem <https://eprel.ec.europa.eu/>. Po wejściu na stronę wyświetli się polecenie wpisania identyfikatora modelu. Identyfikator modelu jest podany na tabliczce znamionowej.

1.8 Części zmienne

Dostępność części zamiennych i funkcyjnych oraz części zapasowych wyposażenia wynosi 15 lat.

2 Ogólne zasady bezpieczeństwa

Niniejszą instrukcję obsługi należy starannie przechowywać, aby zawsze mieć do niej dostęp.

W przypadku przekazania urządzenia należy również przekazać instrukcję obsługi następnemu użytkownikowi.

W celu prawidłowego i bezpiecznego użytkowania urządzenia należy zapoznać się z niniejszą instrukcją obsługi przed rozpoczęciem eksploatacji. Stosować się stale do zawartych w niej instrukcji, wskazówek bezpieczeństwa i wskazówek ostrzegawczych. Są one istotne, aby prawidłowo i bezpiecznie zainstalować i eksploatować urządzenie.

Zagrożenia dla użytkownika:

- Urządzenie to może być używane przez dzieci oraz przez osoby z ograniczonymi zdolnościami fizycznymi, sensorycznymi i mentalnymi lub przez osoby posiadające niedostateczne doświadczenie oraz wiedzę, gdy znajdują się one pod nadzorem lub jeśli zostały poinformowane o bezpiecznym stosowaniu urządzenia oraz o możliwych zagrożeniach. Dzieci nie mogą się bawić urządzeniem. Czyszczenie i konserwacja nie może być przeprowadzane przez dzieci nie będące pod nadzorem. Dzieci w wieku 3-8 lat mogą umieszczać produkty w urządzeniu oraz je z niego wyjmować. Dzieci w wieku poniżej 3 lat nie mogą przebywać w pobliżu urządzenia, jeżeli nie są w sposób nieprzerwany nadzorowane.
- Gniazdko sieciowe musi być zawsze łatwo dostępne, aby w sytuacji awaryjnej możliwe było jak najszybsze odłączenie urządzenia od zasilania elektrycznego. Musi się znajdować poza obszarem tylnej ściany urządzenia.
- Podczas odłączania urządzenia od sieci, zawsze chwytać za wtyczkę. Nie ciągnąć kabla.
- W razie usterek wyciągnąć wtyk z gniazda sieciowego bądź wyłączyć bezpiecznik.
- Nie uszkodzić przewodu zasilającego. Nie eksploatować urządzenia z uszkodzonym przewodem zasilającym.
- Naprawy i ingerencje w urządzenie powierzać wyłącznie placówce serwisowej lub odpowiednio wykwalifikowanemu personelowi.

- Montować, podłączać i utylizować urządzenie zgodnie ze wskazówkami zawartymi w instrukcji.
- Urządzenie eksploatować tylko w stanie zmontowanym.

Zagrożenie pożarowe:

- Zawarty w urządzeniu czynnik chłodniczy (dane na tabliczce znamionowej) jest przyjazny dla środowiska, ale łatwopalny. Wyływający czynnik chłodniczy może ulec zapłonowi.
 - Nie wolno dopuścić do uszkodzenia przewodów obiegu czynnika chłodniczego.
 - Wewnątrz urządzenia nie wolno manipulować źródłami zapłonu.
 - Wewnątrz urządzenia nie wolno używać żadnych urządzeń elektrycznych (np. myjek parowy, grzejników, lodziarek itp).
 - Jeżeli wydostaje się czynnik chłodniczy: Usunąć ogień lub źródła zapłonu, znajdujące się w pobliżu miejsca nieszczelności. Dobrze przewietrzyć pomieszczenie. Powiadomić serwis techniczny.
- W urządzeniu nie wolno przechowywać żadnych materiałów wybuchowych ani puszek zawierających aerozole z palnymi propelentami, takimi jak butan, propan, pentan itp. Takie puszki z aerozolami można rozpoznać na podstawie nadrukowanego opisu zawartości lub symbolu płomienia na puszcze. Ewentualnie ulatniające się gazy mogłyby zapalić się w zetknięciu z częściami elektrycznymi.
- Palące się świece, lampy i inne przedmioty z otwartym płomieniem trzymać z dala od urządzenia, aby go nie podpalić.
- Butelki z napojami alkoholowymi lub inne pojemniki z alkoholem należy przechowywać wyłącznie szczelnie zamknięte. Ewentualnie wyływający alkohol mógłby zapalić się w zetknięciu z częściami elektrycznymi.

Niebezpieczeństwo spadnięcia lub wyrócenia:

- Cokołu, szuflad, drzwi itd. nie wolno używać jako podnóżków, nie wolno stosować ich jako podparcia. Dotyczy to zwłaszcza dzieci.

Niebezpieczeństwo zatrucia żywnością:

- Nie spożywać żywności z przekroczoną datą przydatności do spożycia.

Sposób działania wyświetlacza Touch

Niebezpieczeństwo odmrożeń, utraty czucia lub bólu:

- Unikać długotrwałego kontaktu skóry z zimnymi powierzchniami lub z chłodziarko-zamrażarką albo przedsięwziąć odpowiednie środki ostrożności, np. użyć rękawic.

Niebezpieczeństwo zranienia osób i uszkodzenia urządzenia:

- Gorąca para może spowodować obrażenia. Do rozmrażania nie wolno używać urządzeń elektrycznych do ogrzewania, urządzeń do czyszczenia parą pod ciśnieniem, otwartego ognia ani sprayów rozmrażających.
- Nie używać ostrych przedmiotów do usuwania lodu.

Ryzyko zgniecenia:

- Nie sięgać do zawiasu podczas otwierania i zamykania drzwi. Może dojść do zakleszczenia się palców.

Symbol na urządzeniu:



Symbol ten może się znajdować na sprężarce. Odnosi się do oleju umieszczonego w sprężarce i wskazuje na następujące niebezpieczeństwo: Może być śmiertelny w przypadku połknięcia i przedostania się do dróg oddechowych. Wskazówka ta jest istotna jedynie w przypadku recyklingu. Brak niebezpieczeństwa w trakcie normalnej eksploatacji.



Symbol ten znajduje się na sprężarce i wskazuje na zagrożenie związane z substancjami palnymi. Nie usuwać naklejki.



Taka lub podobna naklejka może znajdować się z tyłu urządzenia. Wskazuje ona, że na drzwiach i/lub w obudowie znajdują się próżniowe panele izolacyjne (VIP) lub panele perlitowe. Wskazówka ta jest istotna jedynie w przypadku recyklingu. Nie usuwać naklejki.

Należy przestrzegać wskazówek ostrzegawczych oraz innych specjalnych wskazówek podanych w innych rozdziałach:

	NIEBEZPIECZEŃSTWO	informuje o bezpośrednio niebezpiecznej sytuacji, która w razie zlekceważenia spowoduje śmierć lub ciężkie obrażenia ciała.
	OSTRZEŻENIE	informuje o niebezpiecznej sytuacji, która w razie zlekceważenia może spowodować śmierć lub ciężkie obrażenia ciała.
	OSTROŻNIE	informuje o niebezpiecznej sytuacji, która w razie zlekceważenia może spowodować lekkie lub średnie obrażenia ciała.

	UWAGA	informuje o niebezpiecznej sytuacji, która w razie zlekceważenia może spowodować szkody rzeczowe.
	Wskaźówka	oznacza ogólne użyteczne wskazówki i porady.


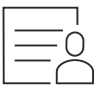
3 Sposób działania wyświetlacza Touch

Urządzenie można obsługiwać przy pomocy wyświetlacza Touch. Przy pomocy wyświetlacza Touch (zwanym dalej wyświetlaczem) można wybrać funkcje urządzenia poprzez kliknięcie. Jeżeli przez 10 sekund na wyświetlaczu nie zostanie podjęte żadne działanie, wskaźnik przetęczy się na nadrzędne menu lub bezpośrednio do wskaźnika statusu.

3.1 Nawigacja oraz objaśnienie symboli

Na rysunkach użyto różnych symboli dla nawigacji przy pomocy wyświetlacza. W poniższej tabeli znajduje się opis tych symboli.


Symbol	Opis
	Strzałkę nawigacyjną wcisnąć w przód: W menu jeden kontynuować nawigowanie.
	Wcisnąć strzałkę nawigacyjną w tył: W menu jeden przeskoczyć wstecz.
	Kilukrotnie nacisnąć strzałkę nawigacyjną: W menu nawigować do momentu przetęczenia na wybraną funkcję.
	Nacisnąć symbol potwierdzenia: Aktywować/dezaktywować funkcję. Otworzyć podmenu.
	Symbol potwierdzenia nacisnąć wraz z symbolem Wstecz: Przeskok o jeden poziom menu.
	Strzałka z zegarem: Upływa więcej niż 10 sekund, aż kolejny wskaźnik wyświetli się na wyświetlaczu.
	Strzałka z podanym czasem: Upływa podany czas, aż poniższy wskaźnik wyświetli się na wyświetlaczu.

Symbol	Opis
	Otworzyć symbol „Otwieranie menu”: Prześć do menu ustawień i otworzyć menu ustawień. Jeżeli to konieczne: W menu ustawień nawigować do wybranej funkcji. (patrz 3.2.1 Otwieranie menu ustawień)
	Otworzyć symbol „Rozszerzone menu”: Prześć do rozszerzonego menu i otworzyć rozszerzone menu. Jeżeli to konieczne: W menu nawigować do wybranej funkcji. (patrz 3.2.2 Otwieranie rozszerzonego menu)
Brak działania przez 10 sekund	Jeżeli przez 10 sekund na wyświetlaczu nie zostanie podjęte żadne działanie, wskaźnik przetączy się na nadrzędne menu lub bezpośrednio do wskaźnika statusu.
Otworzyć i ponownie zamknąć drzwi	Jeżeli drzwi zostaną otwarte i od razu zamknięte, wskaźnik przetączy się bezpośrednio na wskaźnik statusu.

Uwaga: Rysunki wyświetlacza zawierają angielskie terminy.

3.2 Menu

Funkcje urządzenia zostały podzielone na różne menu.

Menu	Opis
Menu główne	Po włączeniu urządzenia następuje automatyczne przetączenie na menu główne. Tutaj można nawigować do najważniejszych funkcji urządzenia, do menu ustawień oraz do rozszerzonego menu.
 Settings Menu ustawień	Menu ustawień zawiera dodatkowe funkcje urządzenia służące do jego ustawiania. (patrz 3.2.1 Otwieranie menu ustawień)
Rozszerzone menu	Rozszerzone menu zawiera specjalne funkcje urządzenia służące do jego ustawiania. Dostęp do rozszerzonego menu jest chroniony kodem liczbowym 151 . (patrz 3.2.2 Otwieranie rozszerzonego menu)

3.2.1 Otwieranie menu ustawień

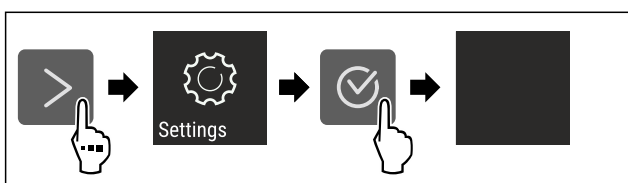


Fig. 2 Przykładowa prezentacja

- ▶ Wykonać czynności zgodnie z ilustracją.
- ▷ Menu ustawień jest otwarte.

- ▶ Jeżeli to konieczne: Prześć do wybranej funkcji.

3.2.2 Otwieranie rozszerzonego menu



Fig. 3

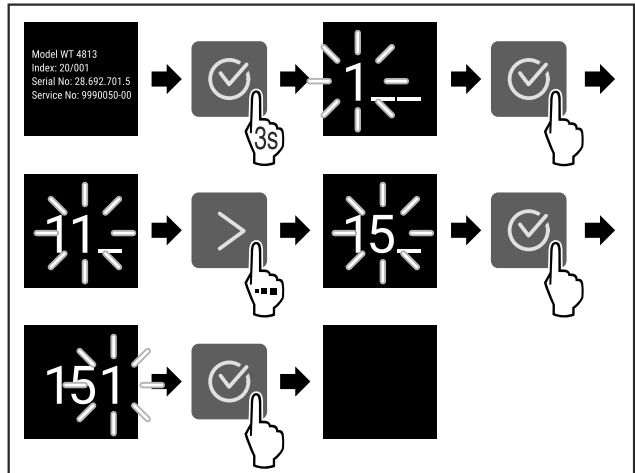


Fig. 4 Przykładowa prezentacja, dostęp przy pomocy kodu liczbowego **151**

- ▶ Wykonać czynności zgodnie z ilustracją.
- ▷ Rozszerzone menu jest otwarte.
- ▶ Jeżeli to konieczne: Prześć do wybranej funkcji.

3.3 Tryb uśpienia

Jeżeli wyświetlacz nie będzie dotykany przez 1 minutę, wtedy wyświetlacz przetączy się na tryb uśpienia. W trybie uśpienia następuje przyciemnienie jasności wskaźnika.

3.3.1 Kończenie trybu uśpienia

- ▶ Nacisnąć dowolny przycisk nawigacyjny.
- ▷ Tryb uśpienia zostaje zakończony.

4 Uruchomienie

4.1 Włączanie urządzenia (pierwsze uruchomienie)

Zagwarantować, aby spełnione zostały następujące warunki:

- Urządzenie jest instalowane i podłączane zgodnie z instrukcją montażu.
- Wszystkie taśmy klejące, folie klejące i ochronne oraz zabezpieczenia transportowe w urządzeniu i na nim są zdjęte.
- Wszystkie wkładki reklamowe z szuflad zostały usunięte.
- Sposób działania wyświetlacza Touch jest znany. (patrz 3 Sposób działania wyświetlacza Touch)

Włączyć urządzenie przy pomocy wyświetlacza Touch:

- ▶ Jeżeli w wyświetlacz znajduje się w trybie uśpienia: Krótco nacisnąć wyświetlacz.
- ▶ Wykonać czynności zgodnie z ilustracją.

Przechowywanie

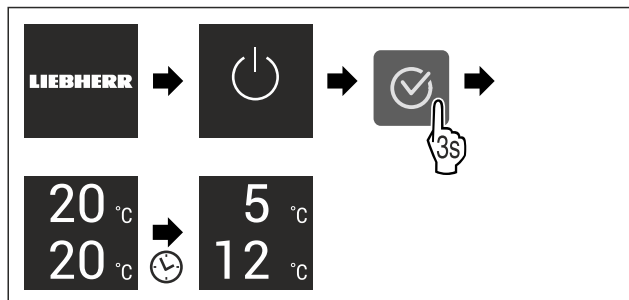


Fig. 5 Przykładowa prezentacja

- ▷ Wyświetla się wskaźnik statusu.
- ▷ Urządzenie schładza się do temperatury ustawionej fabrycznie.
- ▷ Urządzenie uruchamia się w trybie Demo (pojawia się wskaźnik statusu z DEMO): Jeżeli urządzenie uruchamia się w trybie Demo to tryb ten można dezaktywować w ciągu 5 kolejnych minut. (patrz Tryb Demo)

Dodatkowe informacje:

- Uruchomić SmartDevice. (patrz 1.3 SmartDevice) i (patrz WLAN)

Wskazówka

Producent zaleca:

- ▶ Wkładanie artykułów spożywczych: Odczekać ok. 6 godzin, aż zostanie osiągnięta nastawiona temperatura.
- ▶ **Produkty** umieszczać przy temperaturze -18 °C lub niższej.
- ▶ Przestrzegać wskazówek dotyczących przechowywania. (patrz 5.1 Wskazówki dotyczące przechowywania)

Wskazówka

Akcesoria można nabyć w sklepie Liebherr-Hausgeräte na stronie internetowej home.liebherr.com/shop/de/deu/zubehor.html.

5 Przechowywanie

5.1 Wskazówki dotyczące przechowywania



OSTRZEŻENIE

Zagrożenie pożarowe

- ▶ O ile producent nie zalecił inaczej, w strefie urządzenia, gdzie znajdują się produkty spożywcze, nie wolno używać żadnych elektrycznych przyrządów.

Wskazówka

Przy niewystarczającej wentylacji wzrasta zużycie energii, a wydajność chłodzenia spada.

- ▶ Nie blokować szczelin wentylacyjnych.

Przestrzegać następujących wskazówek dotyczących przechowywania:

- W zamrażalniku: Artykuły spożywcze należy odpowiednio zapakować.
- Artykuły spożywcze, które łatwo nabierają lub uwalniają zapach lub smak, zapakować do zamkniętych pojemników lub przykryć.
- Surową rybę lub surowe mięso zapakować do czystych, zamkniętych pojemników. W ten sposób można zapobiec stykaniu się mięsa lub ryby z innymi produktami spożywczymi lub kapania na nie.
- Płynny przechowywać w zamkniętych pojemnikach.
- Produkty spożywcze układać z odstępem, aby zapewnić dobrą cyrkulację powietrza.

- Produkty spożywcze przechowywać zgodnie z informacjami umieszczonymi na opakowaniu.
- Zawsze obowiązuje data przydatności do spożycia podana na opakowaniu.

Wskazówka

Niezastosowanie się do tych wymogów może prowadzić do psucia się żywności.

5.2 Chłodziarka

Poprzez cyrkulację powietrza w urządzeniu tworzą się różne strefy temperatury. Różne strefy temperatury znajdują się w przegłądzie urządzenia u wyposażenia. (patrz 1.2 Przegląd urządzenia i wyposażenia)

5.2.1 Sortowanie żywności

- ▶ Górny obszar oraz drzwi: Maśło, ser, konserwy oraz tubki.
- ▶ Najzimniejsza strefa temperatury: Przechowywać bardzo łatwo psujące się produkty spożywcze, takie jak dania gotowe, mięso i wyroby wędliniarskie.
- ▶ Dolna półka: Przechowywać surowe mięso lub surową rybę.

5.3 EasyFresh

EasyFresh nadaje się do przechowywania żywności nieopakowanej, takiej jak owoce i warzywa.

Wilgotność w komorze zależy od wilgotności przechowywanych produktów, jak również od częstości jej otwierania. Można regulować wilgotność powietrza. (patrz 8.9 Regulacja wilgotności)

5.3.1 Sortowanie żywności

- ▶ Przechowywać niezapakowane owoce i warzywa. Jeżeli wilgotność powietrza jest zbyt duża:
- ▶ Wyregulować wilgotność powietrza. (patrz 8.9 Regulacja wilgotności)

5.4 Komora piwniczna

Komora piwniczna nadaje się do przechowywania żywności wrażliwej na zimno, takiej jak ziemniaki, cebula lub owoce tropikalne, a także wszelkiej żywności i napojów, które nie powinny być zbyt zimne podczas konsumpcji. Komora piwniczna jest więc optymalnym zamiennikiem spiżarni.

5.4.1 Sortowanie żywności

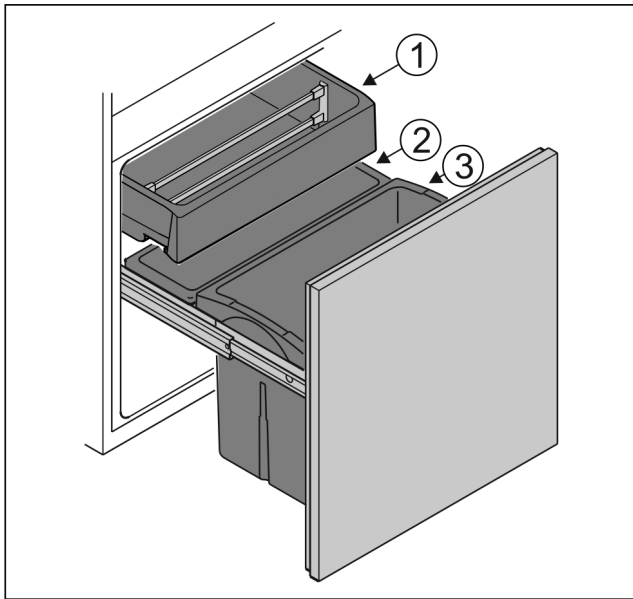


Fig. 6

- ▶ Pojemnik Fig. 6 (1): Umieścić warzywa i owoce tropikalne bez opakowania.
- ▶ Pojemnik Fig. 6 (2): Umieścić małe owoce i warzywa bez opakowania.
- ▶ Pojemnik Fig. 6 (3): Umieścić pojedyncze butelki.

5.5 ****-komora zamrażalnika

Tutaj, suchy, mroźny klimat do przechowywania ustawia się na $-18\text{ }^{\circ}\text{C}$. Mroźny klimat przechowywania jest odpowiedni do przechowywania żywności głęboko mrożonej i mrozonek przez kilka miesięcy, do wytwarzania kostek lodu lub zamrażania świeżej żywności.

Temperatura powietrza w komorze zamrażalnika mierzona przy pomocy termometru i innych urządzeń mierniczych może się wahać. Wahania temperatury są większe w komorach zamrażalnika wypełnionych częściowo lub pustych i możliwe jest osiągnięcie temperatur cieplejszych niż $-18\text{ }^{\circ}\text{C}$.

5.5.1 Zamrażanie żywności

W ciągu 24 godzin można zamrozić maksymalnie taką ilość świeżych produktów spożywczych, jaka podana jest na tabliczce znamionowej (patrz 10.5 Tabliczka znamionowa) w punkcie „Zdolność zamrażania ... kg/24 h”.

Aby produkty spożywcze szybko się zamroziły, nie należy przestrzegać następujących ilości na opakowaniu:

- Owoce i warzywa do 1 kg
- Mięso do 2,5 kg

Sortowanie żywności



OSTROŻNIE

Niebezpieczeństwo poranienia przez odłamki szkła! Butelki i puszki z napojami mogą zostać rozerwane w razie zamrażania. Dotyczy to zwłaszcza napojów, zawierających dwutlenek węgla.

- ▶ Nie zamrażać butelek ani puszek z napojami!
- ▶ Zapakowaną żywność ułożyć w zamrażarce.

Rozmrażanie żywności



OSTRZEŻENIE

Niebezpieczeństwo zatrucia żywnością!

- ▶ Nie zamrażać ponownie rozmrożonych produktów spożywczych.
- ▶ Rozmrożoną żywność należy zużyć możliwie jak najszybciej.

Żywność można rozmrozić na kilka różnych sposobów:

- w komorze chłodziarki
- w kuchenke mikrofalowej
- w piekarniku lub w piekarniku z termoobiegiem
- w temperaturze pokojowej
- ▶ Wyjąć tylko potrzebną ilość produktów.

5.6 Okresy przechowywania

Podane okresy przechowywania są wartościami orientacyjnymi.

W przypadku produktów spożywczych z datą przydatności do spożycia, podaną na opakowaniu, obowiązuje zawsze ta data.

5.6.1 Chłodziarka

Obowiązuje data przydatności do spożycia podana na opakowaniu.

5.6.2 Komora zamrażalnika

Orientacyjne okresy przechowywania różnych produktów		
lody	w temperaturze $-18\text{ }^{\circ}\text{C}$	2 do 6 miesięcy
kiełbasa, szynka	w temperaturze $-18\text{ }^{\circ}\text{C}$	2 do 3 miesięcy
chleb, pieczywo	w temperaturze $-18\text{ }^{\circ}\text{C}$	2 do 6 miesięcy
dziczyzna, wieprzowina	w temperaturze $-18\text{ }^{\circ}\text{C}$	6 do 9 miesięcy
ryby, tłuste	w temperaturze $-18\text{ }^{\circ}\text{C}$	2 do 6 miesięcy
ryby, chude	w temperaturze $-18\text{ }^{\circ}\text{C}$	6 do 8 miesięcy
Ser	w temperaturze $-18\text{ }^{\circ}\text{C}$	2 do 6 miesięcy
drób, wołowina	w temperaturze $-18\text{ }^{\circ}\text{C}$	6 do 12 miesięcy
warzywa, owoce	w temperaturze $-18\text{ }^{\circ}\text{C}$	6 do 12 miesięcy

6 Oszczędzanie energii

- Należy zawsze dbać o dobrą wentylację. Nie zakrywać otworów wentylacyjnych wzgl. kratki wentylacyjnych.
- Nie należy montować urządzeń w miejscach narażonych na bezpośrednie działanie promieni słonecznych, ani obok grzejnika, itp.
- W przypadku montażu urządzenia bezpośrednio przy piekarniku zużycie energii może się nieco zwiększyć. Jest to uzależnione od okresu i intensywności użytkowania piekarnika.
- Zużycie energii jest zależne od warunków w miejscu ustawienia np. od temperatury otoczenia (patrz 1.4 Zakres

Obsługa

- zastosowania urządzenia) . W przypadku podwyższonej temperatury otoczenia zużycie energii może być większe.
- Otwierać urządzenie na możliwie jak najkrótszy czas.
 - Im ustawiona będzie niższa temperatura, tym zużycie energii będzie wyższe.
 - Wkładanie ciepłych potraw: odczekać aż ostygną do temperatury pokojowej.
 - W przypadku dłuższych czasów urlopowych skorzystać z funkcji HolidayMode (patrz HolidayMode) .

7 Obsługa

7.1 Elementy obsługi i wyświetlacza

7.1.1 Wyświetlacz Status

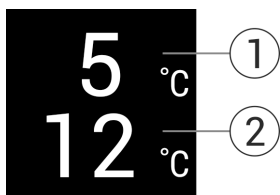


Fig. 7

- (1) Wskaźnik temperatury chłodziarki (2) Wskaźnik temperatury komory piwnicznej

Wyświetlacz Status pokazuje ustawioną temperaturę i jest wyświetlaczem wyjściowym. Stamtąd można przejść do funkcji i ustawień.

7.1.2 Symbole wskaźnikowe

Symbole wskaźnikowe informują o aktualnym statusie urządzenia.

Symbol	Stan urządzenia
	Standby Urządzenie lub strefa temperatury jest wyłączone.
	Pulsująca liczba Urządzenie działa. Temperatura pulsuje do momentu osiągnięcia ustawionej wartości.
	Pulsujący symbol Urządzenie działa. Wprowadzono ustawienie.
	Pasek gromadzi się Funkcja zostaje aktywowana.

7.2 Funkcje urządzenia

7.2.1 Wskazówki dotyczące funkcji urządzenia

Funkcje urządzenia zostały ustawione fabrycznie tak, aby urządzenie było w pełni sprawne.

Przed zmianą, aktywacją lub dezaktywacją funkcji urządzenia należy się upewnić, czy spełnione zostały następujące warunki:

- Przeczytano i rozumiano opisy na temat działania wyświetlacza. (patrz 3 Sposób działania wyświetlacza Touch)
- Zapoznano się z elementami obsługowymi i wskaźnikowymi urządzenia.



Włączanie i wyłączenie urządzenia

Ta funkcja pozwala na włączenie i wyłączenie całego urządzenia.

Wyłączanie urządzenia

Jeżeli urządzenie zostanie wyłączone, dokonane wcześniej ustawienia zostaną zapisane.

Zagwarantować, aby spełnione zostały następujące warunki:

- Wykonano odpowiednie procedury (patrz 11 Wyłączenie urządzenia) .



Fig. 8

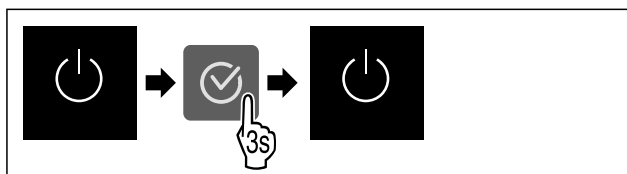


Fig. 9

- ▶ Wykonać czynności zgodnie z ilustracją.
- ▷ Urządzenie jest wyłączone.
- ▷ Na wyświetlaczu pojawi się symbol Standby.
- ▷ Wyświetlacz robi się czarny.

Włączanie urządzenia

Jeżeli wyświetlacz znajduje się w trybie uśpienia:

- ▶ Nacisnąć dowolny przycisk nawigacyjny.

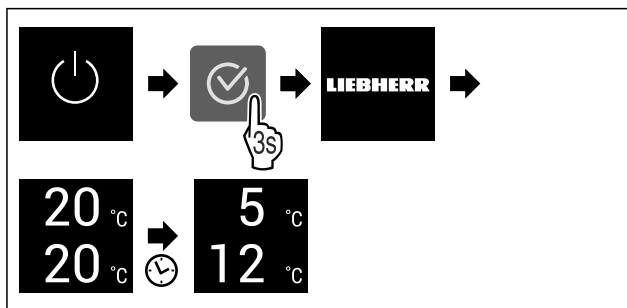


Fig. 10 Przykładowa prezentacja

- ▶ Wykonać czynności zgodnie z ilustracją.
- ▶ Jeżeli urządzenie uruchamia się w trybie demo: Dezaktywować tryb demo. (patrz Dezaktywacja trybu Demo)
- ▷ Urządzenie jest włączone.
- ▷ Dokonane wcześniej ustawienia zostaną przywrócone.
- ▷ Urządzenie schładza się do ustawionej temperatury docelowej.



Włączanie i wyłączenie strefy temperatury

Istnieje możliwość odłączania od siebie poszczególnych stref temperatur.

Zastosowanie:

- Czyszczenie
- Rozmrażanie

Wyłączanie chłodziarki

Upewnić się, czy spełnione zostały następujące warunki:

- Chłodziarka jest opróżniona.

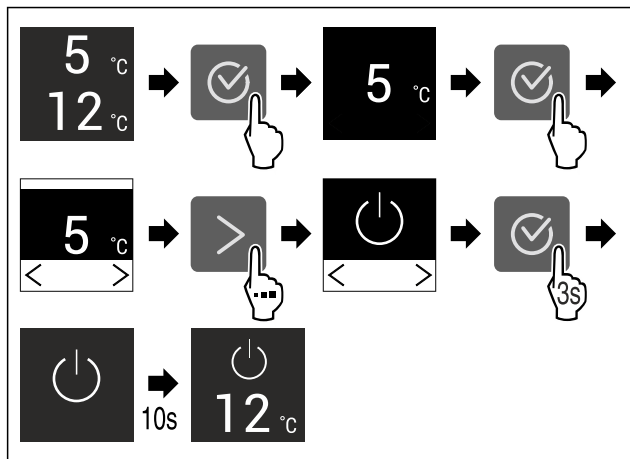


Fig. 11 Przykładowa prezentacja

- ▶ Wykonać czynności zgodnie z ilustracją.
- ▷ Chłodziarka jest wyłączona.

Włączanie chłodziarki

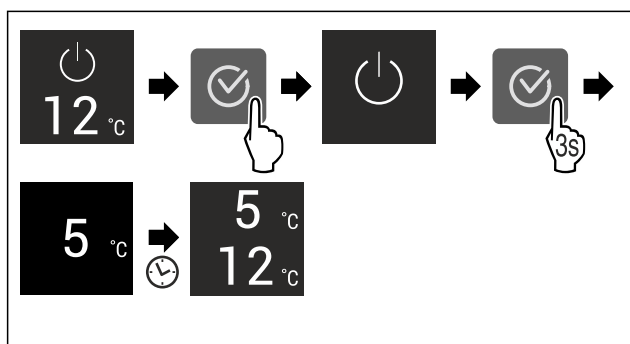


Fig. 12 Przykładowa prezentacja

- ▶ Wykonać czynności zgodnie z ilustracją.
- ▷ Chłodziarka jest włączona.
- ▷ Urządzenie schładza się do poprzedniej temperatury.

WiFi

Za pomocą tej funkcji można połączyć urządzenie z WLAN. Następnie można ją obsługiwać przy pomocy aplikacji SmartDevice na urządzeniach mobilnych. Przy pomocy tej funkcji można rozłączyć i ponownie utworzyć połączenie z WLAN.

W celu połączenia urządzenia z WLAN należy posiadać SmartDeviceBox.

Dodatkowe informacje na temat SmartDevice: (patrz 1.3 SmartDevice)

Wskazówka

W następujących krajach funkcja SmartDevice jest niedostępna: Rosja, Białoruś, Kazachstan.

Nie można używać SmartDeviceBox.

Tworzenie po raz pierwszy połączenia WLAN

Zagwarantować, aby spełnione zostały następujące warunki:

- Nabyto i zastosowano SmartDeviceBox. (patrz 1.3 SmartDevice)
- Zainstalowano aplikację SmartDevice (patrz apps.home.liebherr.com).
- Rejestracja w aplikacji SmartDevice została zakończona.



Fig. 13

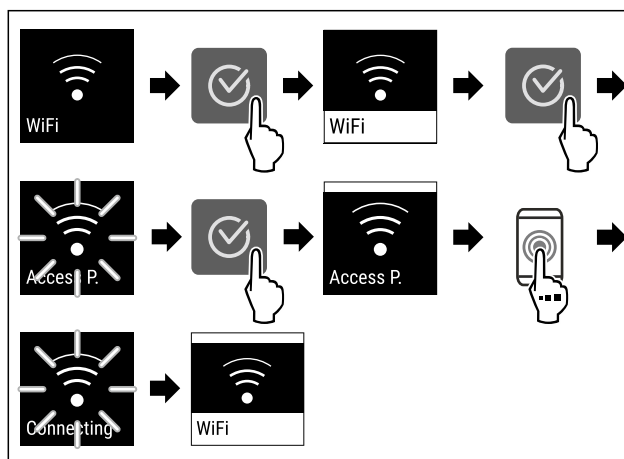


Fig. 14

- ▶ Wykonać czynności zgodnie z ilustracją.
- ▷ Połączenie zostało utworzone.

Anulowanie połączenia WLAN



Fig. 15

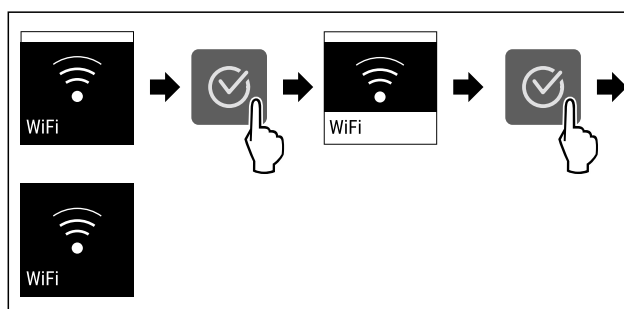


Fig. 16

- ▶ Wykonać czynności zgodnie z ilustracją.
- ▷ Połączenie jest rozłączone.

Przywracanie połączenia WLAN



Fig. 17

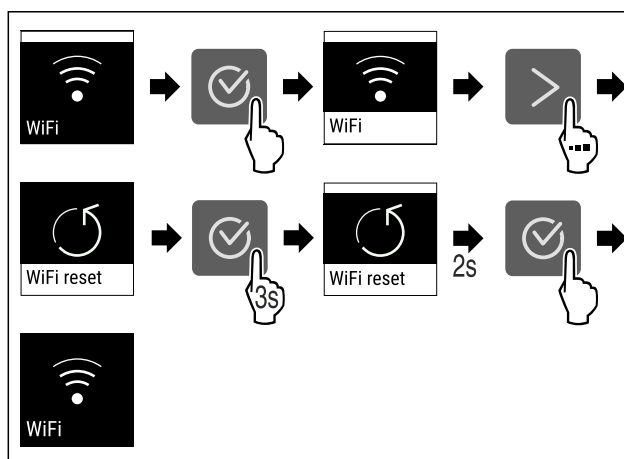


Fig. 18

- ▶ Wykonać czynności zgodnie z ilustracją.

Obsługa

▷ Połączenie WLAN i inne ustawienia WLAN są przywracane do ustawień fabrycznych.

Wyświetlanie informacji na temat połączenia WLAN

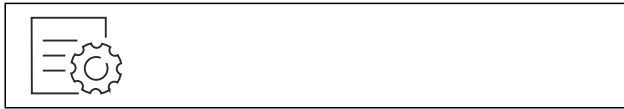


Fig. 19

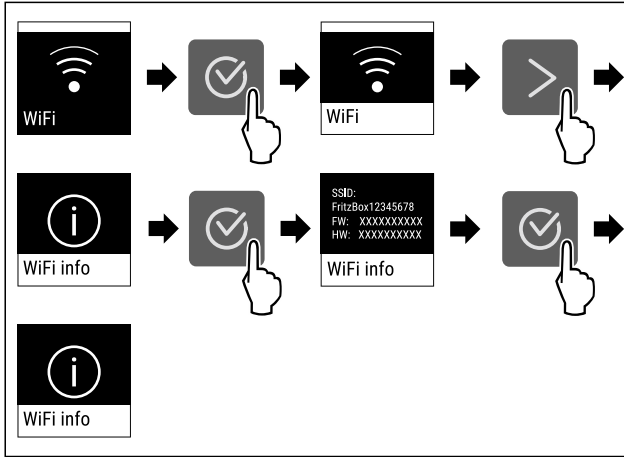


Fig. 20

► Wykonać czynności zgodnie z ilustracją.

5 °C Temperatura

Przy pomocy tej funkcji można ustawić temperaturę.

Temperatura zależy od następujących czynników:

- częstotliwości otwierania drzwi
- czasu otwierania drzwi
- temperatury pomieszczenia w miejscu ustawienia
- rodzaju, temperatury i ilości żywności

Strefa temperatury	Temperatura ustawiona fabrycznie	Zalecane ustawienie
5 °C Chłodziarka	5 °C	4 °C
12 °C Komora piwniczna	12 °C	12 °C

Ustawianie temperatury w chłodziarce

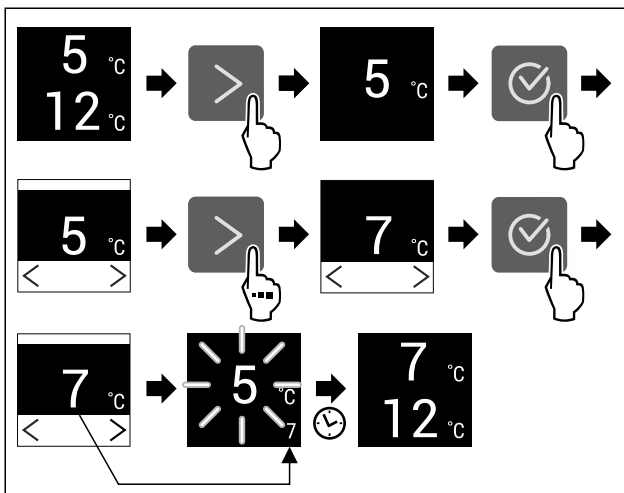


Fig. 21 Przykładowa prezentacja

► Wykonać czynności zgodnie z ilustracją.

▷ Temperatura jest ustawiona.

Ustawianie temperatury w komorze piwnicznej

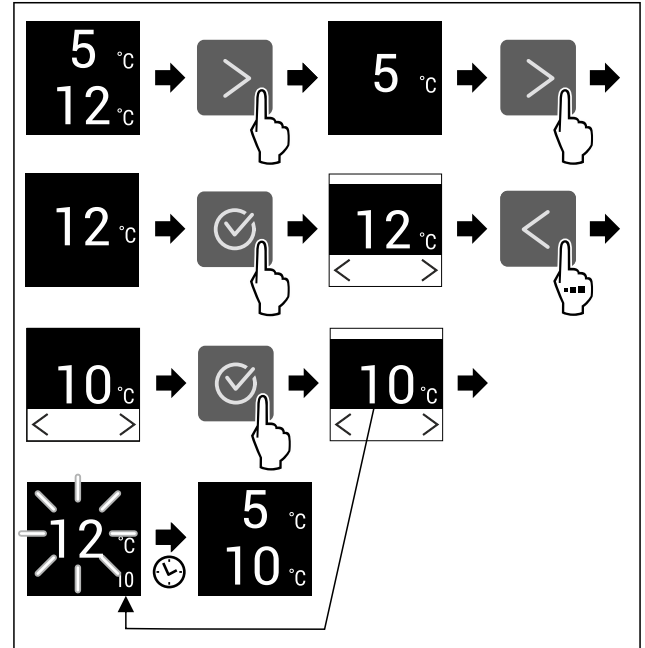


Fig. 22 Przykładowa prezentacja

► Wykonać czynności zgodnie z ilustracją.
▷ Temperatura jest ustawiona.

°C/°F Jednostka temperatury

Przy pomocy tej funkcji można ustawić jednostkę temperatury. Jako jednostkę temperatury można ustawić stopnie Celsjusza lub Fahrenheita.

Ustawianie jednostki temperatury



Fig. 23

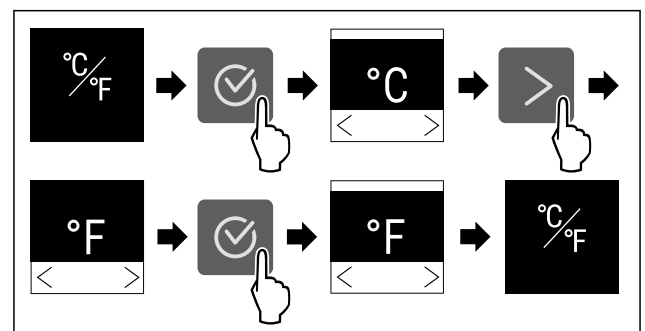


Fig. 24 Przykładowa prezentacja: Zmiana ze stopni Celsjusza na stopnie Fahrenheita.

► Wykonać czynności zgodnie z ilustracją.
▷ Jednostka temperatury jest ustawiona.

* SuperCool

Za pomocą tej funkcji można aktywować lub dezaktywować tryb SuperCool. Po aktywacji SuperCool następuje zwiększenie wydajności chłodzenia przez urządzenie. Dzięki temu można osiągnąć niższą temperaturę chłodzenia. Można aktywować funkcję SuperCool, jeżeli mają być szybko schłodzone duże ilości żywności.

Po aktywacji SuperCool uzyskuje się ponadto niższe temperatury w komorze zamrażalnika ****. Można aktywować funkcję SuperCool, jeżeli w komorze zamrażalnika **** ma być zamrożona żywność.

Jeśli funkcja jest aktywna, urządzenie pracuje z większą mocą. Może to tymczasowo zwiększyć hałas pracy urządzenia i zwiększyć zużycie energii.

Aktywacja SuperCool

Moment aktywacji funkcji:

- Jeżeli w chłodziarce ma być przechowywana świeża żywność: Aktywować funkcję przy wkładaniu żywności.
- Jeżeli w komorze zamrażarki **** ma być przechowywana świeża żywność: Aktywować funkcję przy wkładaniu żywności.

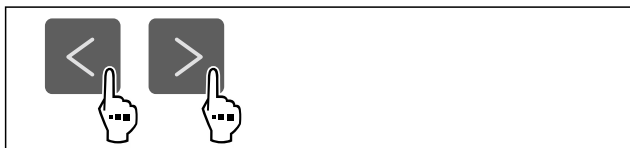


Fig. 25

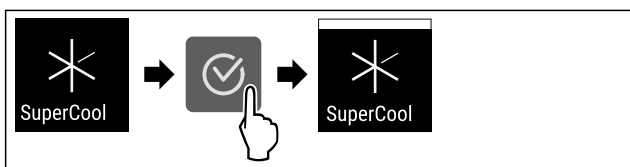


Fig. 26

- ▶ Wykonać czynności zgodnie z ilustracją.
- ▷ Funkcja SuperCool jest aktywna.

Dezaktywacja SuperCool

Funkcja SuperCool zostanie dezaktywowana automatycznie po 18 godzinach. Funkcję SuperCool można również dezaktywować ręcznie w dowolnym momencie:

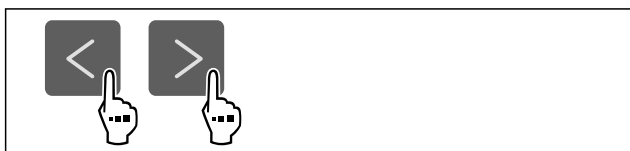


Fig. 27

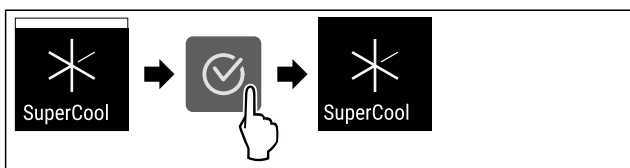


Fig. 28

- ▶ Wykonać czynności zgodnie z ilustracją.
- ▷ SuperCool jest dezaktywowany.
- ▷ Urządzenie pracuje dalej w trybie normalnym.
- ▷ Urządzenie schładza się do wcześniej ustawionej temperatury.

PartyMode

Za pomocą tej funkcji można aktywować lub dezaktywować tryb PartyMode. PartyMode aktywuje różne funkcje przydatne podczas imprezy.

PartyMode aktywuje następujące funkcje:

- SuperCool (patrz SuperCool)

Wszystkie wymienione funkcje można ustawić indywidualnie i elastycznie. Po dezaktywowaniu PartyMode, wszystkie zmiany zostaną odrzucone.

Jeśli funkcja jest aktywna, urządzenie pracuje z większą mocą. Może to tymczasowo zwiększyć hałas pracy urządzenia i zwiększyć zużycie energii.

Aktywacja PartyMode



Fig. 29

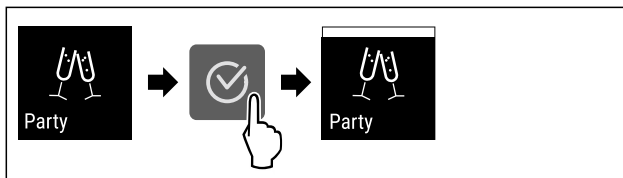


Fig. 30

- ▶ Wykonać czynności zgodnie z ilustracją.
- ▷ PartyMode i powiązane funkcje są aktywowane.
- ▷ Bieżąca temperatura miga do momentu osiągnięcia temperatury docelowej.

Dezaktywacja PartyMode

Tryb PartyMode zostanie dezaktywowany automatycznie po 24 godzinach. Funkcję PartyMode można również dezaktywować ręcznie w dowolnym momencie:

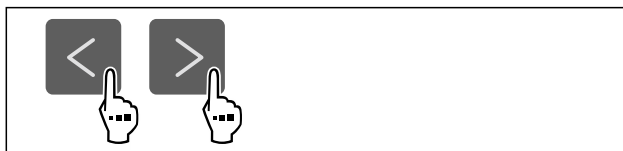


Fig. 31

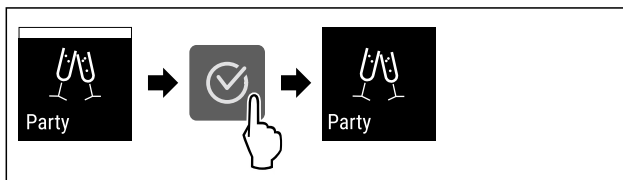


Fig. 32

- ▶ Wykonać czynności zgodnie z ilustracją.
- ▷ PartyMode jest dezaktywowany.
- ▷ Urządzenie schładza się do wcześniej ustawionej temperatury: Bieżąca temperatura miga do momentu osiągnięcia temperatury docelowej.



HolidayMode

Za pomocą tej funkcji można aktywować lub dezaktywować tryb HolidayMode. W przypadku aktywacji trybu HolidayMode temperatura w chłodziarce zostanie ustawiona na 15 °C. Pozwala to zaoszczędzić energię w przypadku dłuższej nieobecności i uniknąć nieprzyjemnych zapachów i powstawaniu pleśni.

Stan urządzenia przy aktywnym trybie HolidayMode
Chłodziarka chłodzi do temperatury 15 °C.
EasyFresh chłodzi do temperatury 15 °C.
Ustawiona temperatura w komorze zamrażalnika **** pozostaje bez zmian.
Ustawiona temperatura w komorze piwnicznej pozostaje bez zmian.

Stan urządzenia przy aktywnym trybie HolidayMode
PartyMode jest dezaktywowany.
SuperCool jest dezaktywowany.

Aktywacja HolidayMode

- ▶ Opróżnić całkowicie chłodziarkę.
- ▶ Opróżnić całkowicie EasyFresh.



Fig. 33

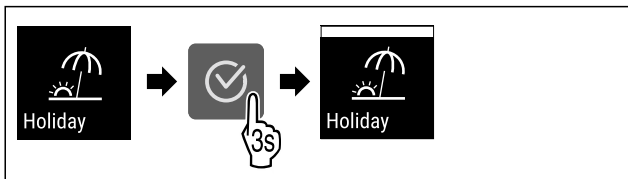


Fig. 34

- ▶ Wykonać czynności zgodnie z ilustracją.
- ▷ Funkcja HolidayMode jest aktywna.
- ▷ Wskaźnik temperatury wyświetli symbol HolidayMode.

Dezaktywacja HolidayMode

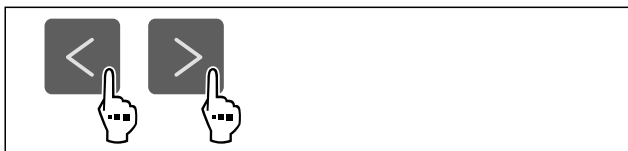


Fig. 35

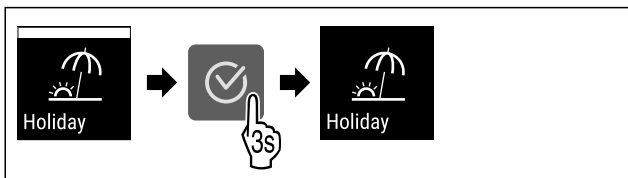


Fig. 36

- ▶ Wykonać czynności zgodnie z ilustracją.
- ▷ HolidayMode jest dezaktywowany.
- ▷ Urządzenie schładza się do wcześniej ustawionej temperatury.

SabbathMode

Za pomocą tej funkcji można aktywować lub dezaktywować tryb SabbathMode. W przypadku aktywacji tej funkcji następuje wyłączenie niektórych funkcji elektronicznych. Dzięki temu urządzenia spełnia religijne wymogi w okresie świąt żydowskich, jak np. szabat i odpowiada certyfikatowi koszerności STAR-K.

Stan urządzenia przy aktywnym trybie SabbathMode
Na wskaźniku statusu wyświetla się stale tryb SabbathMode.
Na wyświetlaczu wszystkie funkcje poza funkcją Dezaktywacja SabbathMode są zablokowane.
Aktywne funkcje pozostają aktywne.
Wyświetlacz pozostaje jasny, gdy drzwi zostaną zamknięte.

Stan urządzenia przy aktywnym trybie SabbathMode
Oświetlenie wewnętrzne jest nieaktywne.
Przypomnienia nie są wykonywane. Ustawiony przedział czasu zostaje wstrzymany.
Przypomnienia i ostrzeżenia nie są wyświetlane.
Brak alarmu otwartych drzwi.
Brak alarmu temperatury.
Cykl rozmrażania pracuje przez zadany czas bez uwzględnienia użytkownika urządzenia.
Po awarii zasilania urządzenie powraca do trybu SabbathMode.

Stan urządzenia

Wskazówka

Urządzenie to posiada certyfikat Instytutu „Institute for Science and Halacha”. (www.machonhalacha.co.il)

Listę urządzeń z certyfikatem STAR-K zamieszczono na stronie www.star-k.org/appliances.

Aktywacja SabbathMode



OSTRZEŻENIE

Niebezpieczeństwo zatrucia wskutek spożycia zepsutej żywności!

Jeżeli po aktywacji SabbathMode wystąpiła awaria zasilania elektrycznego, na wskaźniku statusu nie wyświetli się żaden komunikat na temat awarii. Po usunięciu awarii zasilania elektrycznego urządzenie kontynuuje pracę w SabbathMode. W wyniku wystąpienia awarii zasilania elektrycznego może dojść do zepsucia żywności, a ich spożycie może być przyczyną zatrucia.

Po awarii zasilania elektrycznego:

- ▶ Nie spożywać żywności, która była zamrożona i doszło do jej rozmrożenia.



Fig. 37

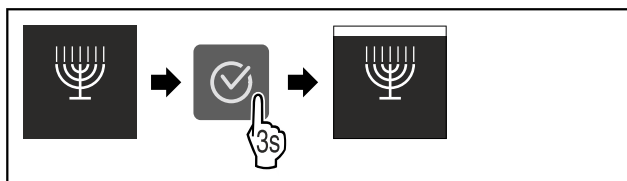


Fig. 38

- ▶ Wykonać czynności zgodnie z ilustracją.
- ▷ Funkcja SabbathMode jest aktywna.
- ▷ Na wskaźniku statusu wyświetla się stale tryb SabbathMode.

Dezaktywacja SabbathMode

Tryb SabbathMode zostanie dezaktywowany automatycznie po 80 godzinach. Funkcję SabbathMode można również dezaktywować ręcznie w dowolnym momencie:

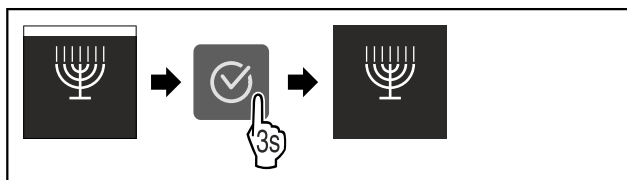


Fig. 39

- ▶ Wykonać czynności zgodnie z ilustracją.
- ▷ SabbathMode jest dezaktywowany.

E-Saver

Za pomocą tej funkcji można aktywować lub dezaktywować tryb oszczędzania energii. Po włączeniu trybu oszczędzania energii zużycie energii spada, a temperatura w urządzeniu wzrasta. Żywność pozostaje świeża, ale skraca się jej termin przydatności do spożycia.

Strefa temperatu-ry	Zalecane ustawienie (patrz Ustawianie temperatury w chłodziarce)	Temperatura przy aktywnym E-Saver
5 °C Chłodziarka	4 °C	7 °C

Temperatury

Aktywacja E-Saver

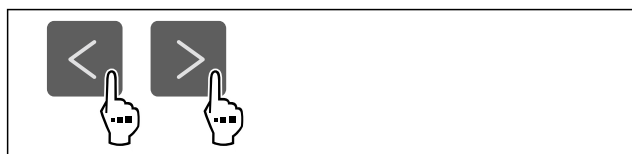


Fig. 40



Fig. 41

- ▶ Wykonać czynności zgodnie z ilustracją.
- ▷ Aktywowano tryb oszczędzania energii.

Dezaktywacja E-Saver



Fig. 42

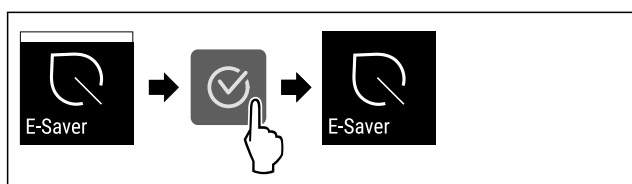


Fig. 43

- ▶ Wykonać czynności zgodnie z ilustracją.
- ▷ Dezaktywowano tryb oszczędzania energii.

CleaningMode

Za pomocą tej funkcji można aktywować lub dezaktywować tryb CleaningMode. CleaningMode pozwala na wygodne czyszczenie urządzenia.

To ustawienie odnosi się do chłodziarki.

Zastosowanie:

- Oczyszczyć chłodziarkę. (patrz 9.3 Czyszczenie urządzenia)

Stan urządzenia przy aktywnym trybie CleaningMode

Na wskaźniku statusu wyświetla się stale tryb CleaningMode.

Chłodziarka jest wyłączona.

Oświetlenie wewnętrzne jest aktywne.

Przypomnienia i ostrzeżenia nie są wyświetlane. Brak sygnału dźwiękowego.

Stan urządzenia

Aktywacja CleaningMode



Fig. 44

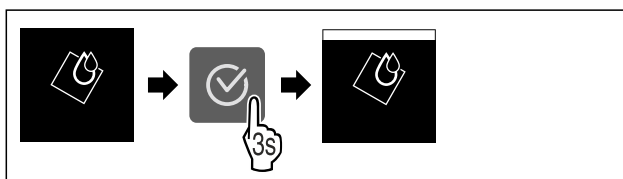


Fig. 45

- ▶ Wykonać czynności zgodnie z ilustracją.
- ▷ Funkcja CleaningMode jest aktywna.
- ▷ Na wskaźniku statusu wyświetla się stale tryb CleaningMode.

Dezaktywacja CleaningMode

Tryb CleaningMode zostanie dezaktywowany automatycznie po 60 minutach. Funkcję CleaningMode można również dezaktywować ręcznie w dowolnym momencie:

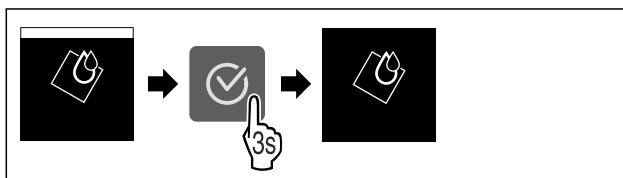


Fig. 46

- ▶ Wykonać czynności zgodnie z ilustracją.
- ▷ CleaningMode jest dezaktywowany.
- ▷ Urządzenie schładza się do wcześniej ustawionej temperatury.

Jasność wyświetlacza

Ta funkcja służy do stopniowej regulacji jasności wyświetlacza.

Można ustawić następujące poziomy jasności:

- 40 %
- 60 %
- 80 %
- 100% (ustawienie domyślne)

Ustawianie jasności



Fig. 47

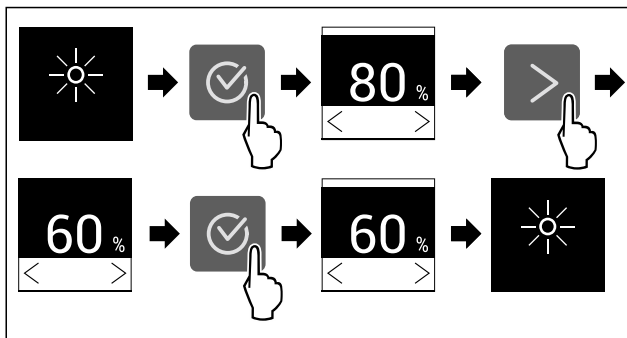


Fig. 48 Przykładowa prezentacja: Przejście z 80% na 60%.

- ▶ Wykonać czynności zgodnie z ilustracją.
- ▷ Jasność jest ustawiona.



Alarm otwartych drzwi

Za pomocą tej funkcji można aktywować lub dezaktywować alarm otwartych drzwi. Alarm otwartych drzwi pojawia się, jeśli drzwi są otwarte zbyt długo. Alarm otwartych drzwi jest aktywny podczas dostawy urządzenia. To ustawienie pozwala na ustawienie czasu przez jaki drzwi mogą być otwarte do momentu pojawienia się alarmu otwartych drzwi.

Można ustawić następujące wartości:

- 1 minuta
- 2 minuty
- 3 minuty
- Wyt.

Ustawianie alarmu otwartych drzwi

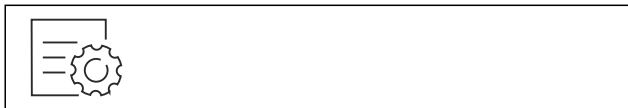


Fig. 49

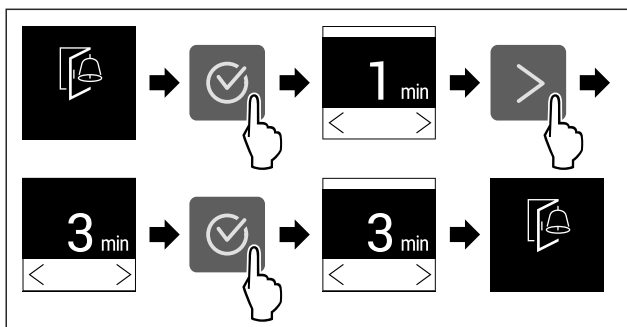


Fig. 50 Przykładowa prezentacja: Alarm otwartych drzwi przełączyć z 1 minuty na 3 minuty.

- ▶ Wykonać czynności zgodnie z ilustracją.
- ▷ Alarm otwartych drzwi jest ustawiony.

Dezaktywacja alarmu otwartych drzwi

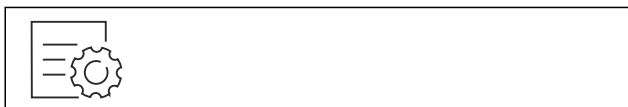


Fig. 52

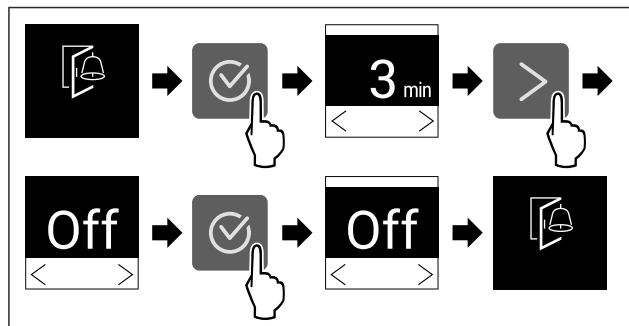


Fig. 53

- ▶ Wykonać czynności zgodnie z ilustracją.
- ▷ Alarm otwartych drzwi jest nieaktywny.



Blokada wprowadzania

Za pomocą tej funkcji można aktywować lub dezaktywować blokadę wprowadzania. Za pomocą blokady wprowadzania można zapobiegać przypadkowej obsłudze urządzenia, np. przez dzieci.

Zastosowanie:

- Należy unikać niezamierzonych zmian funkcji.
- Unikać niezamierzonego wyłączenia urządzenia.
- Unikać niezamierzonego ustawiania temperatury.

Aktywacja blokady wprowadzania

Po aktywacji blokady wprowadzania nadal można poruszać się po menu, ale nie można wybierać ani zmieniać innych funkcji.



Fig. 54

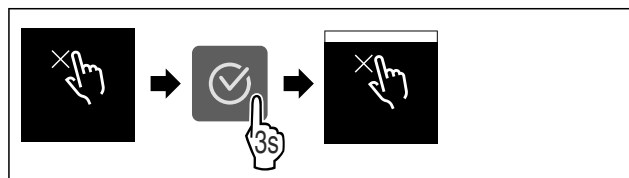


Fig. 55

- ▶ Wykonać czynności zgodnie z ilustracją.
- ▷ Blokada wprowadzania jest aktywowana.

Dezaktywacja blokady wprowadzania



Fig. 56

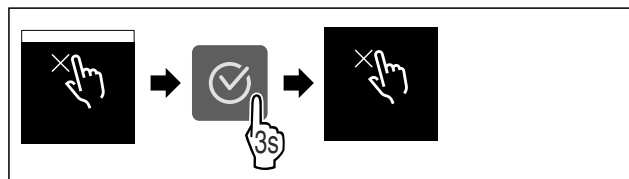


Fig. 57

- ▶ Wykonać czynności zgodnie z ilustracją.
- ▷ Blokada wprowadzania jest dezaktywowana.

Service No.
Model
Index
Serial

Informacja dotycząca urządzenia

Przy pomocy tej funkcji można wyświetlić nazwę modelu, indeks, numer seryjny oraz numer serwisowy danego urządzenia. Wymagana jest informacja dotycząca urządzenia w przypadku kontaktu z serwisem klienta. (patrz 10.4 Punkt serwisowy)

Za pomocą tej funkcji można otworzyć rozszerzone menu. (patrz 3 Sposób działania wyświetlacza Touch)

Wyświetlanie informacji dotyczących urządzenia

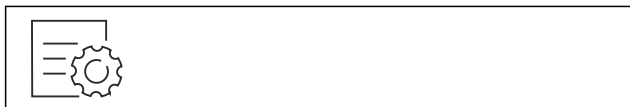


Fig. 58



Fig. 59

- ▶ Wykonać czynności zgodnie z ilustracją.
- ▷ Wyświetlacz pokazuje informacje dotyczące urządzenia.

Model: XXXXXX
PB SW: XXXXXX

Oprogramowanie

Przy pomocy tej funkcji można wyświetlić wersję oprogramowania danego urządzenia.

Wyświetlanie wersji Software



Fig. 60



Fig. 61

- ▶ Wykonać czynności zgodnie z ilustracją.
- ▷ Wyświetlacz pokazuje wersję oprogramowania.



Tryb Demo

Tryb demo jest specjalną funkcją dla sprzedawców, którzy chcą dysponować funkcjami urządzenia. W przypadku aktywacji trybu Demo następuje dezaktywacja wszystkich funkcji chłodzenia.

Gdy po włączeniu urządzenia na wskaźniku statusu pojawi się symbol „Demo”, tryb Demo jest już aktywny.

W przypadku aktywacji i dezaktywacji trybu Demo następuje przywrócenie ustawień fabrycznych urządzenia. (patrz Resetowanie do ustawień fabrycznych)

Aktywacja trybu Demo



Fig. 62

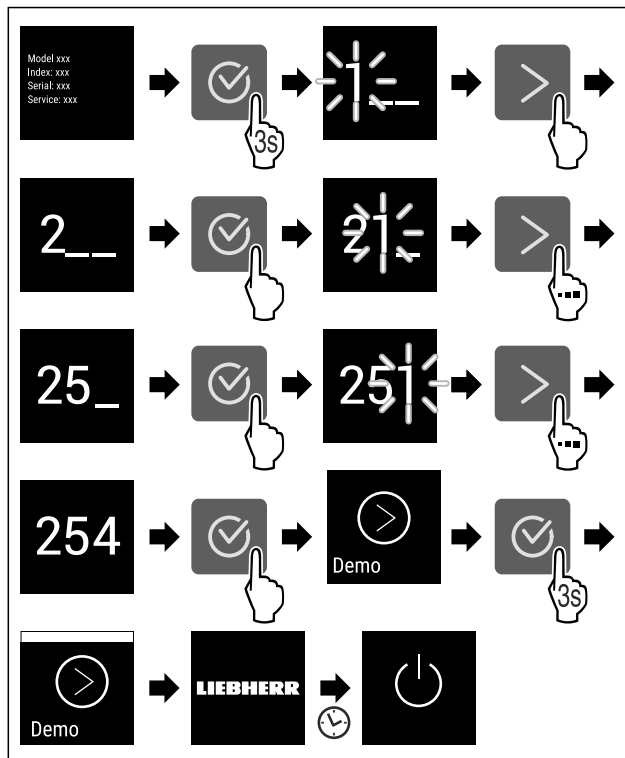


Fig. 63

- ▶ Wykonać czynności zgodnie z ilustracją.
- ▷ Tryb Demo jest aktywny.
- ▷ Urządzenie jest wyłączone.
- ▶ Włączyć urządzenie. (patrz 4.1 Włączanie urządzenia (pierwsze uruchomienie))
- ▷ Na wskaźniku statusu wyświetla się „Demo”.

Dezaktywacja trybu Demo

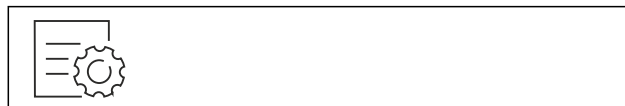


Fig. 64

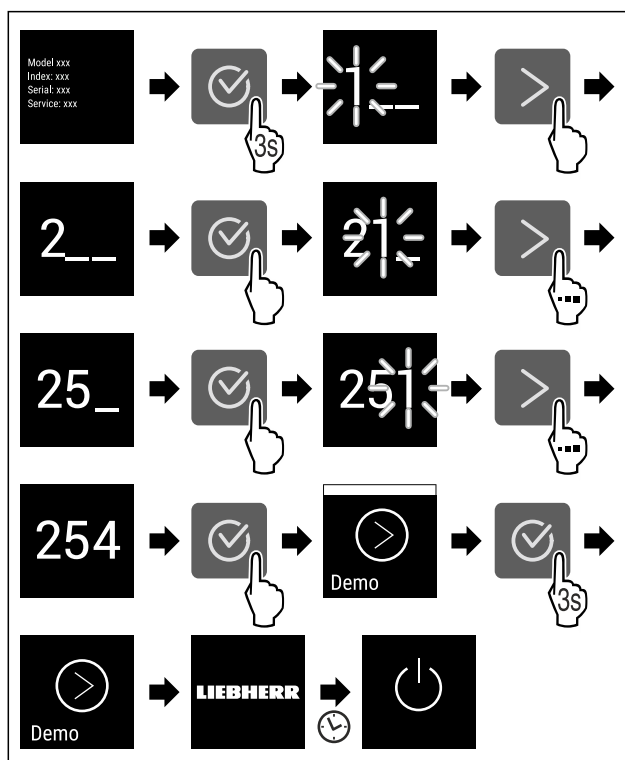


Fig. 65

- ▶ Wykonać czynności zgodnie z ilustracją.
- ▷ Tryb Demo jest nieaktywny.
- ▷ Urządzenie jest wyłączone.
- ▶ Włączyć urządzenie. (patrz 4.1 Włączanie urządzenia (pierwsze uruchomienie))
- ▷ Urządzenie jest resetowane do ustawień fabrycznych.



Resetowanie do ustawień fabrycznych

Ta funkcja umożliwia przywrócenie wszystkich ustawień do domyślnych ustawień fabrycznych. Wszystkie dotychczasowe ustawienia zostaną przywrócone do ustawień oryginalnych.

Wykonanie resetowania

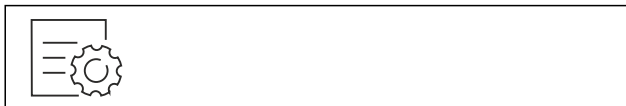


Fig. 66

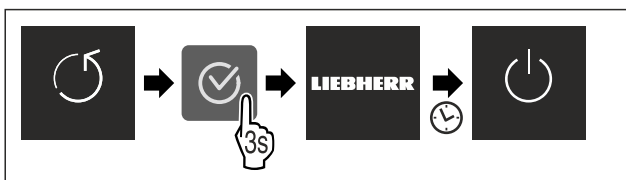


Fig. 67

- ▶ Wykonać czynności zgodnie z ilustracją.
- ▷ Urządzenie jest zresetowane.
- ▷ Urządzenie jest wyłączone.
- ▶ Ponownie uruchomić urządzenie. (patrz 4.1 Włączanie urządzenia (pierwsze uruchomienie))

7.3 Komunikaty

Istnieją dwie kategorie komunikatów:

Kategoria	Znaczenie
Ostrzeżenie	Ostrzeżenia pojawiają się w przypadku alarmu otwartych drzwi lub usterek działania. Prostsze ostrzeżenia można zamykać samodzielnie. W przypadku poważnych usterek w działaniu należy skontaktować się z serwisem technicznym. (patrz 10.4 Punkt serwisowy)
Przypomnienie	Przypomnienia przypominają o operacjach ogólnych. Można wykonać te operacje i tym samym zamknąć komunikat.

7.3.1 Przegląd ostrzeżeń

Postępowanie urządzenia w przypadku ostrzeżeń:

- Ostrzeżenie pojawia się na wyświetlaczu.
- Alarm rozlega się coraz głośniej.
- W przypadku niektórych ostrzeżeń oświetlenie wewnętrzne pulsuje.

Komunikat	Przyczyna	Zamykanie komunikatu
 Alarm otwartych drzwi	Komunikat pojawia się, jeśli drzwi są otwarte zbyt długo.	Wykonać czynności (patrz Alarm otwartych drzwi).
 Błąd	Ten komunikat pojawia się w przypadku błędu urządzenia. Jeden z elementów urządzenia wykazuje błąd.	Wykonać czynności (patrz Błąd).

7.3.2 Zamykanie ostrzeżeń

Alarm otwartych drzwi

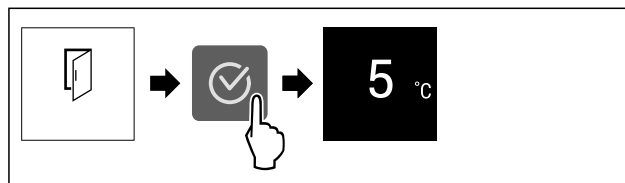


Fig. 68 Przykładowa prezentacja

- ▶ Wykonać czynności zgodnie z ilustracją.
- lub-
- ▶ Zamknąć drzwi.

▷ Na wyświetlaczu pojawi się wskazanie stanu.

To ustawienie pozwala na ustawienie czasu, przez jaki drzwi mogą być otwarte do momentu pojawienia się alarmu otwartych drzwi. (patrz Ustawianie alarmu otwartych drzwi)

Błąd

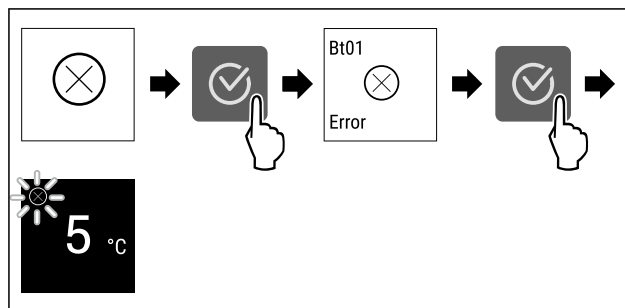


Fig. 69 Przykładowa prezentacja

- ▶ Nacisnąć symbol potwierdzenia.
- ▷ Wyświetlony zostanie kod błędu.
- ▶ Zannotować kod błędu.
- ▶ Nacisnąć symbol potwierdzenia.
- ▷ Na wyświetlaczu pojawi się wskazanie stanu.
- ▶ Zwrócić się do punktu serwisowego. (patrz 10.4 Punkt serwisowy)

7.3.3 Przegląd przypomnień

Postępowanie urządzenia w przypadku przypomnień:

- Przypomnienie pojawia się na wyświetlaczu.
- Rozbrzmiewa dźwięk alarmu.
- W przypadku niektórych przypomnień oświetlenie wewnętrzne pulsuje.

8 Wyposażenie

8.1 4-gwiazdkowa komora zamrażalnika

8.1.1 Otwieranie/zamykanie komory zamrażalnika

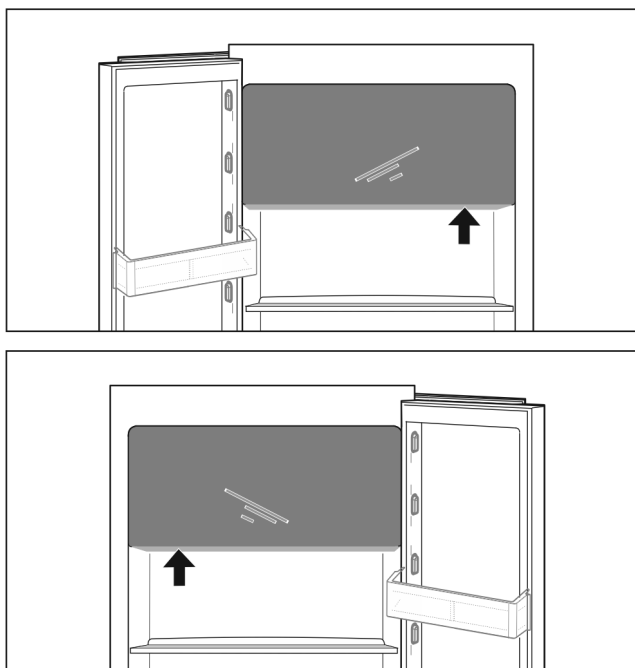


Fig. 70

Otwieranie komory zamrażalnika:

- ▶ Chwycić od dołu.
- ▶ Nacisnąć płytkę uchwytu i jednocześnie pociągnąć drzwi do przodu.

Zamykanie komory zamrażalnika:

- ▶ Zamknąć drzwi i jednocześnie nacisnąć od przodu.
- ▷ Drzwi są zazębione.

8.2 Półka w drzwiach

8.2.1 Przenoszenie / wyjmowanie półek w drzwiach

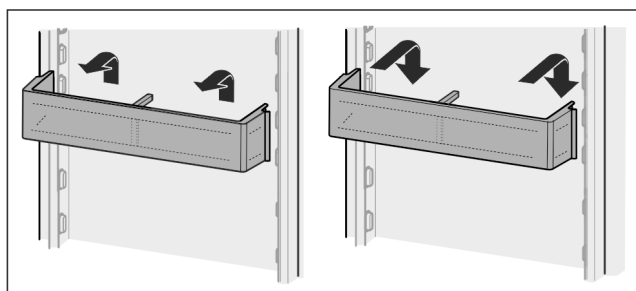


Fig. 71

- ▶ Przesunąć półkę do góry.
- ▶ Pociągnąć do przodu.
- ▶ Z powrotem zamocować w odwrotnej kolejności.

8.2.2 Demontaż półek w drzwiach

Półki w drzwiach można zdemontować w celu wykonania czyszczenia.

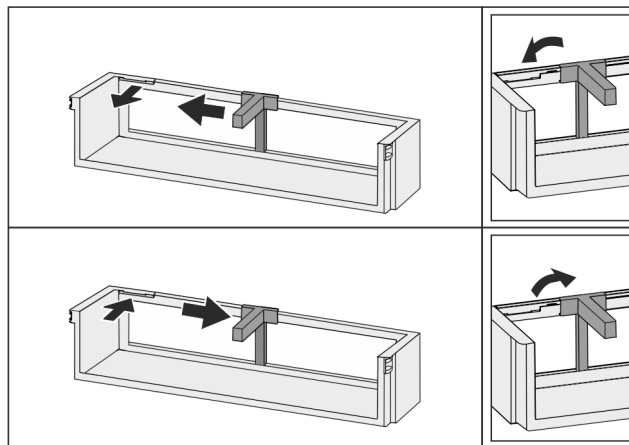


Fig. 72

- ▶ Zdemontować półki w drzwiach.

8.3 Półki

8.3.1 Przemieszczanie / wyjmowanie półek

Półki są zabezpieczone stoperami uniemożliwiającymi ich niezamierzone wysunięcie się.

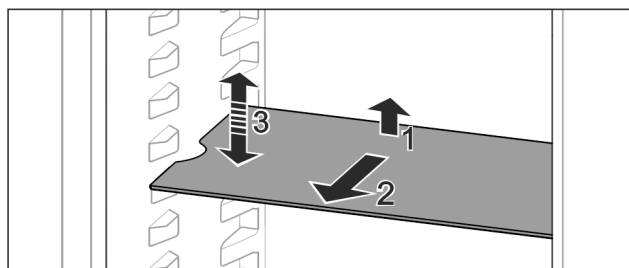


Fig. 73

- ▶ Półkę unieść i pociągnąć w przód.
 - ▷ Boczne zagłębienie w pozycji nakładki.
 - ▶ Przełożyć półkę: podnieść lub opuścić na dowolną wysokość i wsunąć.
- lub-

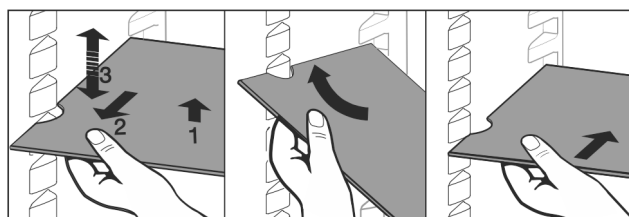


Fig. 74

- ▶ Wyjąć całkowicie półkę: wyciągnąć do przodu.
 - ▶ Ułatwione wyjmowanie: Ustawić półki pod ukosem.
 - ▶ Włożyć z powrotem półkę: wsunąć do oporu.
 - ▷ Stopery wskazują w dół.
 - ▷ Stopery znajdują się za przednią powierzchnią nakładki.
- Półkę nad półkami EasyFresh można wyjąć.

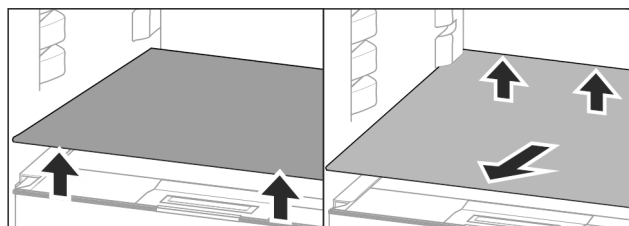


Fig. 75

Wyjmowanie półek:

- ▶ Podnieść przednią i tylną półkę.

Wyposażenie

- ▶ Wyjąć do przodu.

Nie należy umieszczać towaru na pokrywie komory pod spodem!

Wsuwanie półki:

- ▶ Ustawić półkę pod ukosem, nachyloną do tyłu w dół.
- ▷ Stopery wskazują w dół.
- ▶ Wsunąć półkę i odłożyć.

8.3.2 Demontaż półek

Półki można zdemontować w celu wykonania czyszczenia.

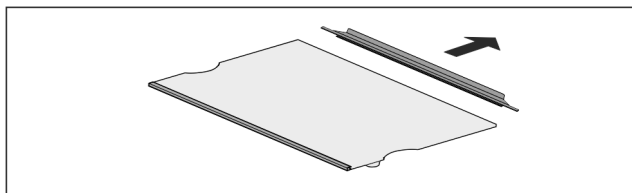


Fig. 76

- ▶ Rozłożyć półki.

8.4 Dzielona półka środkowa

8.4.1 Korzystanie z dzielonej półki

Półki są zabezpieczone stoperami uniemożliwiającymi ich niezamierzone wysunięcie się.

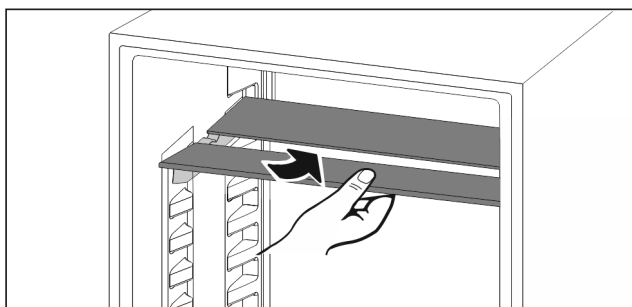


Fig. 77

- ▶ Wsunąć dzieloną półkę pod spód zgodnie z ilustracją.

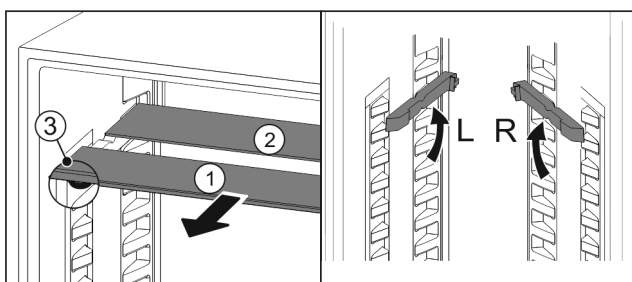


Fig. 78

Regulowanie wysokości:

- ▶ Wyciągnąć Fig. 78 (1) pojedynczo półki szklane do przodu.
- ▶ Wyciągnąć szyny nakładek z zatrzasku i zablokować na odpowiedniej wysokości.
- ▶ Przesunąć szklane płyty jedna po drugiej.
- ▷ Płaskie stopery z przodu, bezpośrednio za szyną nakładki.
- ▷ Wysoki stoper z tyłu.

Korzystanie z obu półek:

- ▶ Złapać jedną ręką dolną płytę szklaną i pociągnąć do przodu.
- ▷ Płyta szklana Fig. 78 (1) z listwą ozdobną znajduje się z przodu.
- ▷ Stopery Fig. 78 (3) wskazują w dół.

8.5 VarioSafe

VarioSafe zapewnia w chłodziarce miejsce dla małych produktów spożywczych, opakowań, tubek oraz szklanych pojemników.

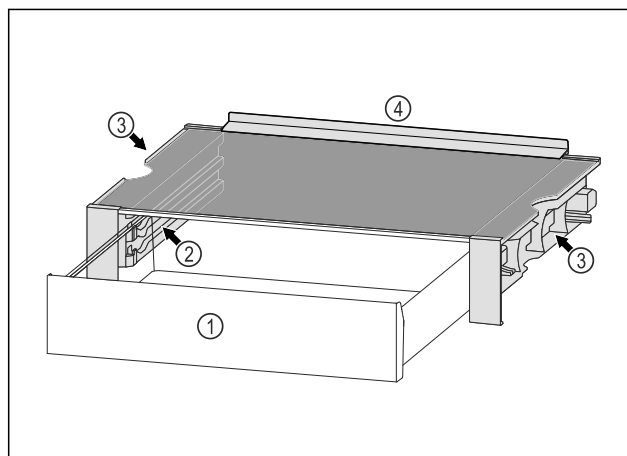


Fig. 79

- (1) Szuflada VarioSafe
- (2) Boczne ścianki z żebrami dla szuflady VarioSafe
- (3) Wycięcia na lewej i prawej ścianie bocznej
- (4) Krawędź ograniczająca

8.5.1 Zakładanie VarioSafe

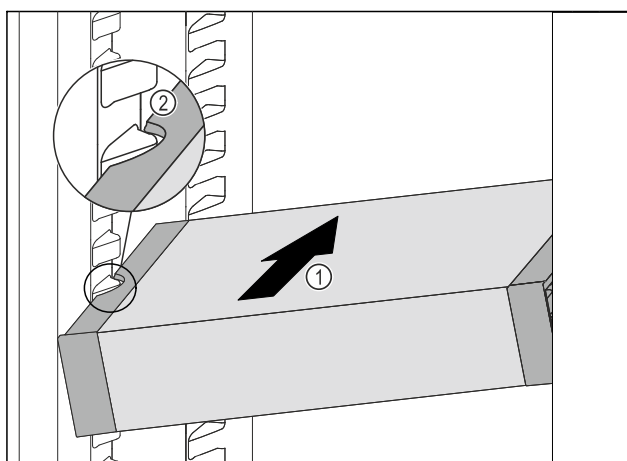


Fig. 80

- ▶ VarioSafe wsunąć ukośnie do chłodziarki Fig. 80 (1), aż boczne wycięcia Fig. 80 (2) VarioSafe będą się znajdować na wysokości żeber pojemnika w chłodziarce.

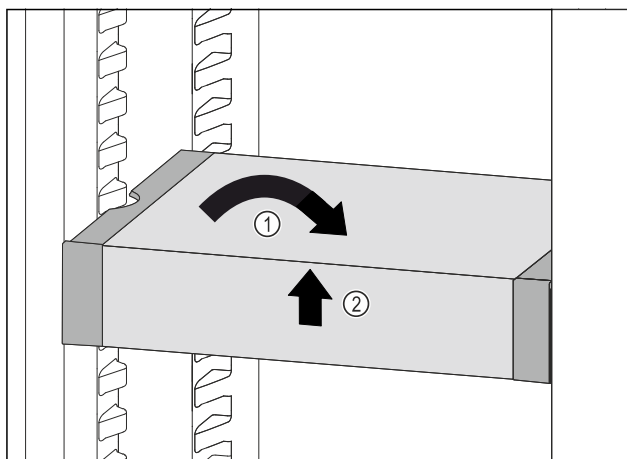


Fig. 81

- ▶ VarioSafe ustawić prosto. *Fig. 81 (1)*
- ▶ VarioSafe unieść z przodu. *Fig. 81 (2)*

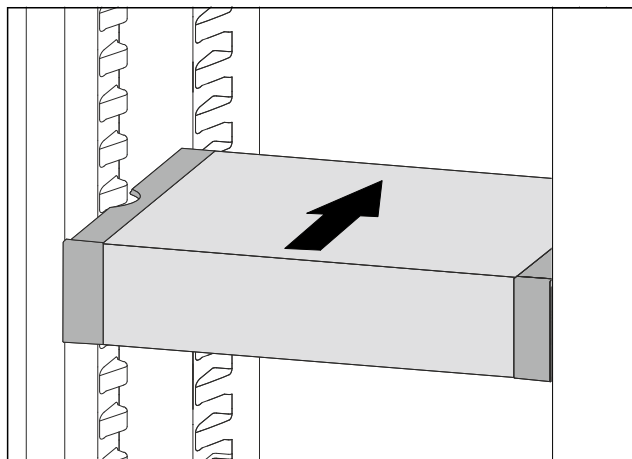


Fig. 82

- ▶ VarioSafe unieść w przód.
- ▶ VarioSafe wsunąć w tył.
- ▶ VarioSafe opuścić.
- ▷ VarioSafe zatrząskuje się z przodu w sposób słyszalny.
- ▷ VarioSafe jest założona.

8.5.2 Przenoszenie VarioSafe

VarioSafe można wymienić w chłodziarce w całości.

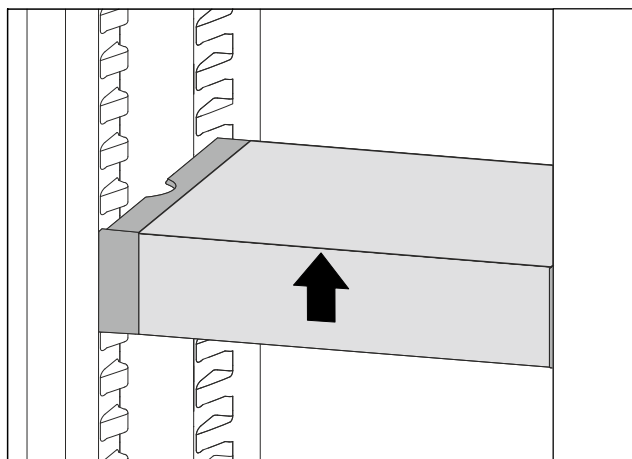


Fig. 83

- ▶ VarioSafe unieść z przodu.

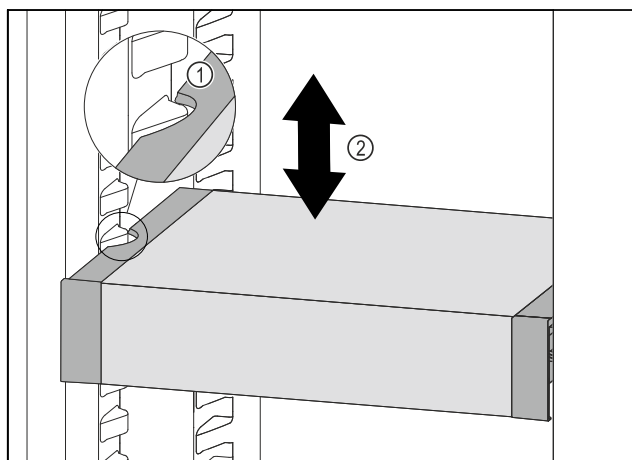


Fig. 84

- ▶ VarioSafe pociągnąć w przód, aż boczne wycięcia szuflady VarioSafe będą się znajdować na wysokości żeber pojemnika w chłodziarce.

- ▶ VarioSafe w chłodziarce przesunąć w górę lub w dół, aż zostanie osiągnięta żądana wysokość. *Fig. 84 (2)*

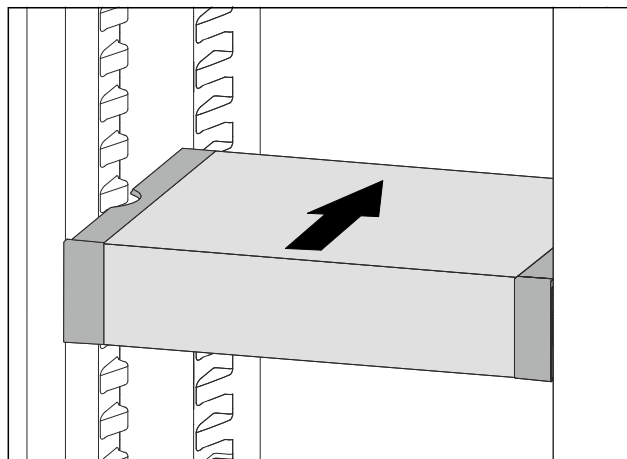


Fig. 85

- ▶ VarioSafe unieść z przodu.
- ▶ VarioSafe wsunąć w tył.
- ▷ VarioSafe zatrząskuje się z przodu w sposób słyszalny.
- ▷ Można regulować wysokość VarioSafe.

8.5.3 Przesuwanie szuflady VarioSafe

Wysokość VarioSafe można ustawiać na dwóch różnych wysokościach. Jeżeli w szufladzie VarioSafe mają być przechowywane wyższe artykuły spożywcze, szufladę VarioSafe należy wsunąć na niższe żebro. Jeżeli w szufladzie VarioSafe mają być przechowywane niższe artykuły spożywcze, szufladę VarioSafe należy wsunąć na wyższe żebro.

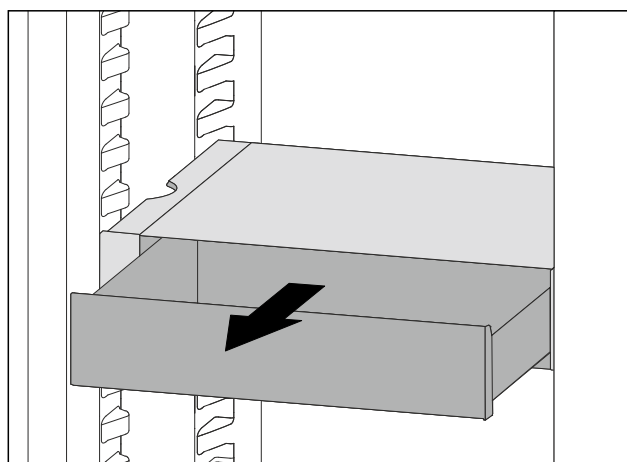


Fig. 86

- ▶ Szufladę VarioSafe wysunąć aż do oporu.
- ▶ Szufladę VarioSafe unieść z przodu.
- ▶ Szufladę VarioSafe wyjąć do przodu.

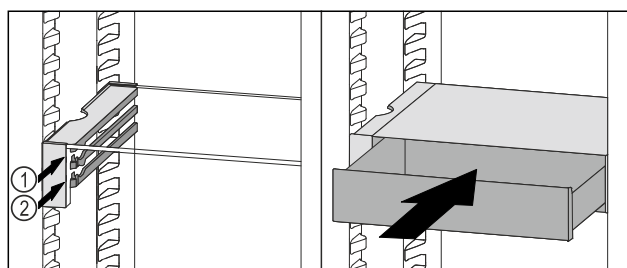


Fig. 87

- ▶ Szufladę VarioSafe unieść z przodu.
- ▶ Założyć szufladę VarioSafe za stoperami na wybranych żebrach *Fig. 87 (1)* lub *Fig. 87 (2)*.
- ▷ Można regulować wysokość szuflady VarioSafe.

Wyposażenie

8.5.4 Wymywanie VarioSafe

VarioSafe można wyjąć w całości.

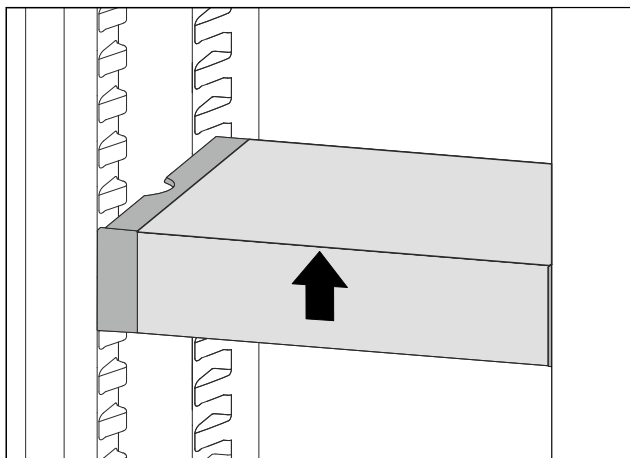


Fig. 88

- ▶ VarioSafe unieść z przodu.

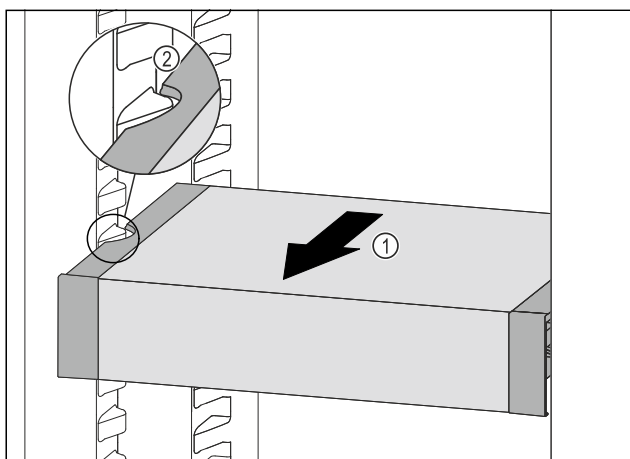


Fig. 89

- ▶ VarioSafe pociągnąć w przód Fig. 89 (1), aż boczne wycięcia szuflady VarioSafe będą się znajdować na wysokości żeber pojemnika w chłodziarce. Fig. 89 (2)

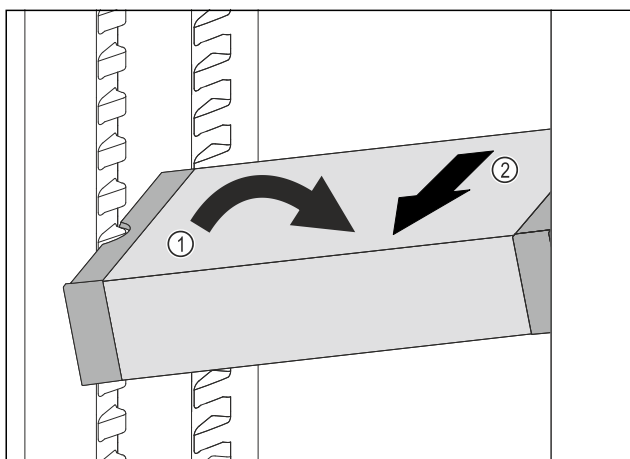


Fig. 90

- ▶ VarioSafe ustawić w chłodziarce pod skosem. Fig. 90 (1)
- ▶ VarioSafe wyjąć do przodu. Fig. 90 (2)
- ▷ VarioSafe jest wyjęta.

8.5.5 Rozkładanie VarioSafe

VarioSafe można rozłożyć na części w przypadku konieczności wyczyszczenia VarioSafe lub montażu/demontażu części zamiennych.

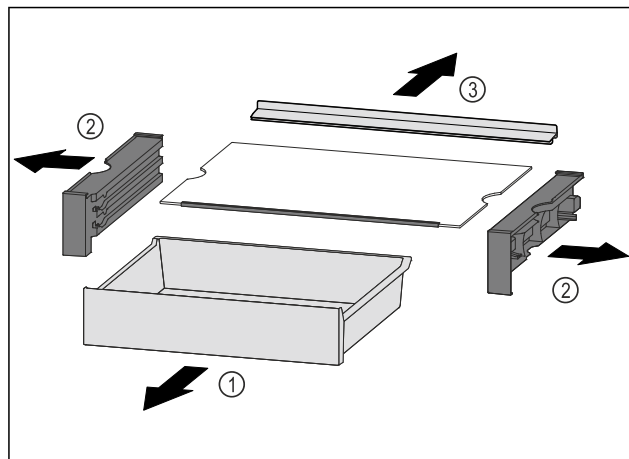


Fig. 91

- ▶ VarioSafe wyjąć w całości. (patrz 8.5.4 Wymywanie VarioSafe)
- ▶ VarioSafe rozłożyć zgodnie z ilustracją.

8.6 Miejsca na blachę do pieczenia

Nad szufladami znajduje się miejsce na blachę do pieczenia Fig. 1 (6).

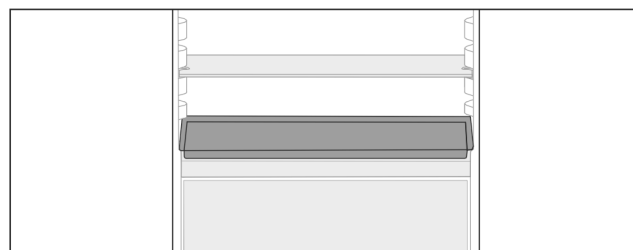


Fig. 92

Zagwarantować, aby spełnione zostały następujące warunki:

- Należy przestrzegać maksymalnych wymiarów blachy do pieczenia (patrz 10.1 Dane techniczne).
- Blacha do pieczenia ostygła do temperatury pokojowej.
- Dolne półki w drzwiach są ustawione co najmniej o jedną pozycję wyżej.

Gdy drzwi są otwarte pod kątem 90°:

- ▶ Wsunąć blachę do pieczenia na najniższe nakładki boczne.

8.7 Szuflady

Szuflady można wyjąć do czyszczenia.

Wymywanie i wkładanie szuflad różni się w zależności od systemu wysuwania. Państwa urządzenie może zawierać różne systemy szuflad.

Wskazówka

Przy niewystarczającej wentylacji wzrasta zużycie energii, a wydajność chłodzenia spada.

- ▶ Nie zatykać otworów wentylatora wewnątrz na tylnej ścianie urządzenia!

8.7.1 Szuflada na szynach teleskopowych

Szuflada jest prowadzona na wysuwanych szynach (szynach teleskopowych). Dostępne są szyny teleskopowe z pełnym wysuwem i szyny teleskopowe z częściowym wysuwem. Szuflady z pełnym wysuwem można całkowicie wyjmować z urządzenia. Szuflad z częściowym wysuwem nie można całkowicie wyjmować z urządzenia. System w Państwa urządzeniu jest uzależniony od typu urządzenia.

Pełny wysuw*

Pełny wysuw można rozpoznać po zacisku, który znajduje się z tyłu po prawej i lewej stronie szyny.

Wycinanie szuflady

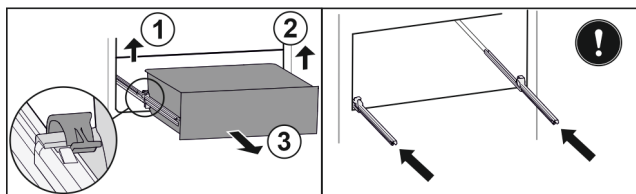


Fig. 93

- ▶ Wsunąć szufladę do oporu.
- ▶ Podnieść lewy zacisk i wysunąć jednocześnie szufladę po lewej do przodu. Fig. 93 (1)
- ▶ Podnieść prawy zacisk i wysunąć jednocześnie szufladę po prawej do przodu. Fig. 93 (2)
- ▶ Wyjąć szufladę do przodu. Fig. 93 (3)
- ▶ Wsunąć szyny.

Wkładanie szuflady

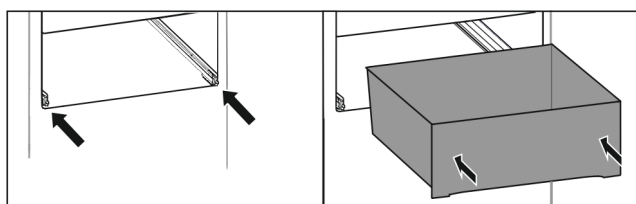


Fig. 94

- ▶ Wsunąć szyny.
- ▶ Założyć szufladę na szyny.
- ▶ Wsunąć szufladę do tyłu.
- ▷ Szuflada zatrząskuje się styszalnie.

Częściowy wysuw chłodziarki*

Wycinanie szuflady

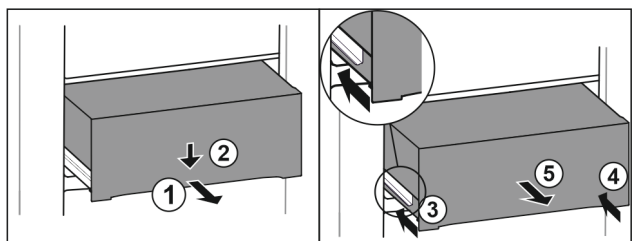


Fig. 95

- ▶ Wyciągnąć szufladę do połowy. Fig. 95 (1)
- ▶ Popchnąć szufladę z przodu w dół. Fig. 95 (2)
- ▶ Wsunąć lewą szynę o ok. 2 cm. Fig. 95 (3)
- ▶ Wsunąć prawą szynę o ok. 2 cm. Fig. 95 (4)
- ▶ Wyjąć szufladę do przodu. Fig. 95 (5)

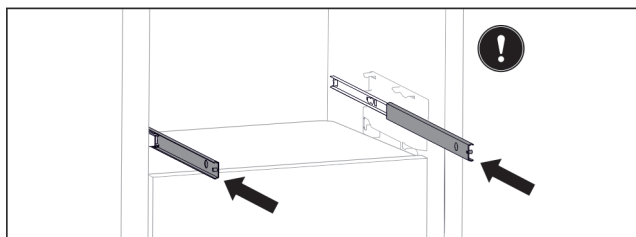


Fig. 96

Jeżeli szyny nie są całkowicie wsunięte po wyjęciu szuflady:

- ▶ Wsunąć całkowicie szyny.

Wkładanie szuflady

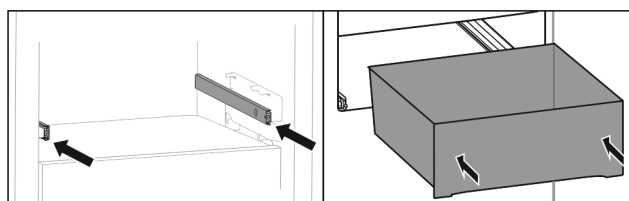


Fig. 97

- ▶ Wsunąć szyny.
- ▶ Założyć szufladę na szyny.
- ▶ Wsunąć szufladę do tyłu.

8.8 Pokrywa EasyFresh-Safe

Pokrywę komory można zdjąć do czyszczenia.

8.8.1 Wycinanie pokrywy komory

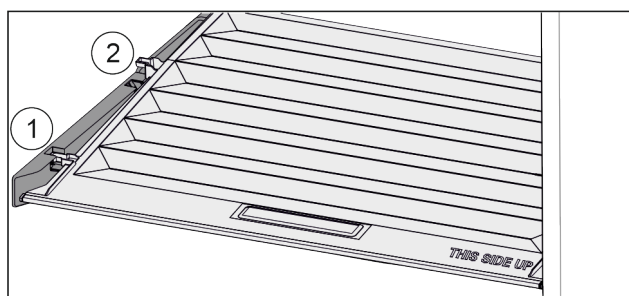


Fig. 98

Gdy szuflady są zdjęte:

- ▶ Pokrywę pociągnąć do przodu Fig. 98 (1), aż otworzy się w elementach trzymających.
- ▶ Podnieść tył od dołu i w wyjąć Fig. 98 (2) go do góry.

8.8.2 Zakładanie pokrywy komory

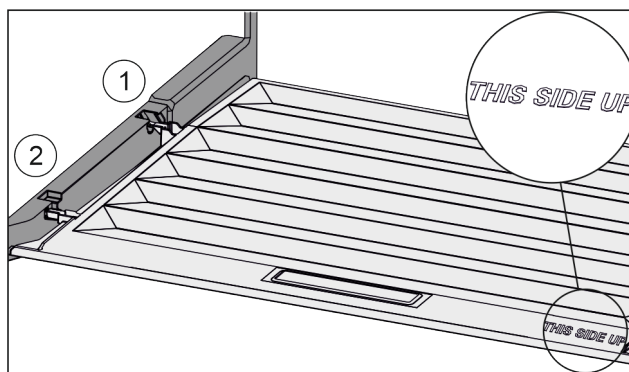


Fig. 99

W przypadku, gdy napis THIS SIDE UP znajduje się na górze:

- ▶ Ramiona pokrywy wprowadzić ponad otworem tylnego uchwyty Fig. 99 (1) i zazębnić z przodu w uchwycie Fig. 99 (2).
- ▶ Umieścić pokrywę w żądanej pozycji (patrz 8.9 Regulacja wilgotności).

8.9 Regulacja wilgotności

Wilgotność w szufladzie można regulować samodzielnie poprzez regulację pokrywy szuflady.

Pokrywa komory znajduje się bezpośrednio na górze szuflady i może być ukryta przez półki środkowe lub dodatkowe szuflady.

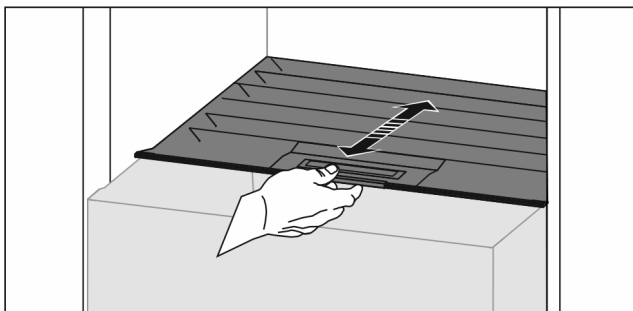


Fig. 100

Niska wilgotność powietrza

- ▶ Otworzyć szufladę.
- ▶ Pociągnąć szufladę do przodu.
- ▷ W przypadku zamkniętej szuflady: Szczelina między pokrywą a komorą.
- ▷ Wilgotność powietrza w Safe zmniejsza się.

Wysoka wilgotność powietrza

- ▶ Otworzyć szufladę.
- ▶ Przesunąć pokrywę komory wstecz.
- ▷ W przypadku zamkniętej szuflady: Pokrywa szczelnie zamyka komorę.
- ▷ Wilgotność w Safe wzrasta.
- ▶ Jeżeli w komorze występuje zbyt duża wilgotność:
 - ▶ Wybrać ustawienie „mniejsza wilgotność“.
- lub-
- ▶ Usunąć wilgoć ściereczką.

8.10 Wózek wysuwany

Wskazówka

Szuflada nad wózkiem wysuwany wysuwa się całkowicie. (patrz Pełny wysuw*)

8.10.1 Wymowanie szuflady

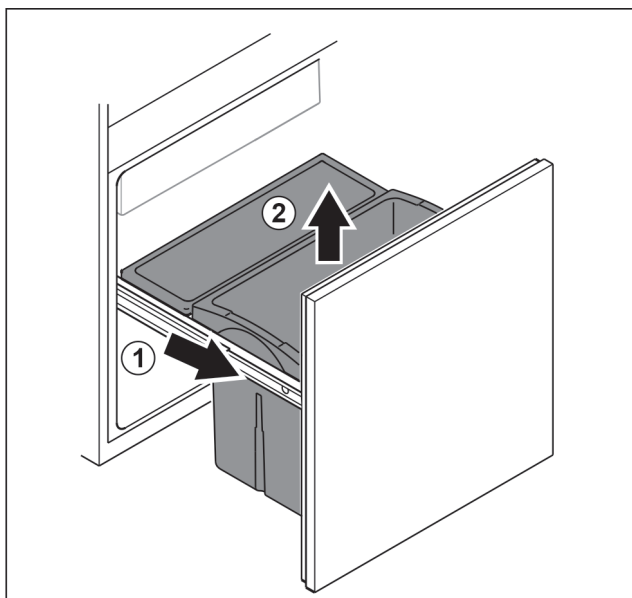


Fig. 101

- ▶ Wysunąć wózek wysuwany do oporu. Fig. 101 (1)
- ▶ Wyjąć szufladę do góry. Fig. 101 (2)

8.10.2 Wkładanie szuflady

- ▶ Wysunąć wózek wysuwany do oporu.

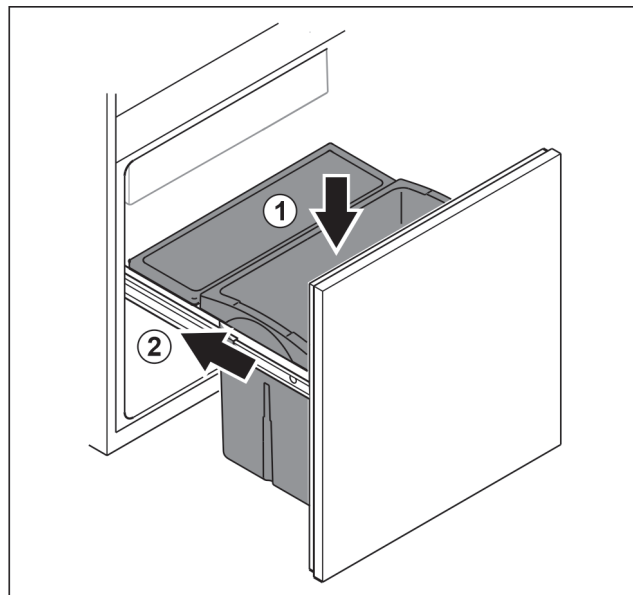


Fig. 102

- ▶ Włożyć szufladę od góry. Fig. 102 (1)
- ▶ Wsunąć wózek wsuwany. Fig. 102 (2)

8.11 Uchwyt butelek

8.11.1 Korzystanie z uchwytu na butelki

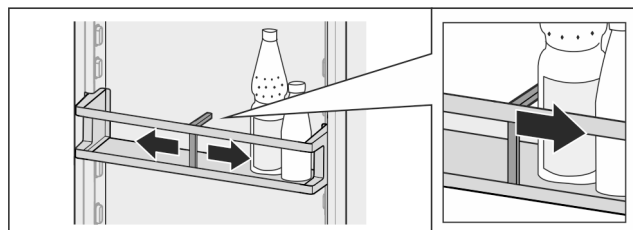


Fig. 103

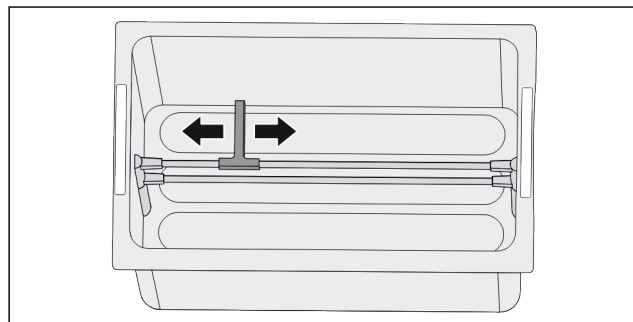


Fig. 104 *

- ▶ Wsunąć uchwyt na butelki.
- ▷ Butelki nie przewracają się.

8.11.2 Wymowanie uchwyt na butelki

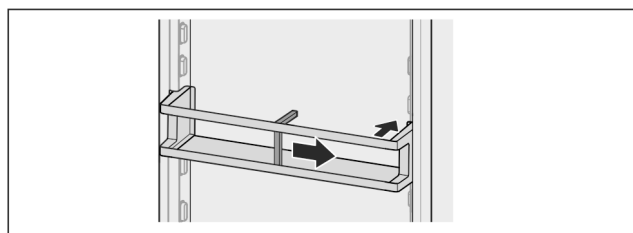


Fig. 105

- ▶ Wcisnąć uchwyt butelek aż do samej krawędzi.
- ▶ Wyjąć do tyłu.

9 Konserwacja

9.1 Rozkładanie/montaż systemów wysuwania

9.1.1 Wskazówki dotyczące demontażu

Niektóre systemy wysuwania można rozkładać do czyszczenia. Państwa urządzenie może zawierać różne systemy szuflad.

Następujące systemy wysuwania można rozkładać lub nie:

System wysuwania	rozkładany / nierozkładany
Pełny wysuw*	nierozkładany*
Częściowy wysuw chłodziarki*	nierozkładany*
Wózek wysuwany	rozkładany (patrz 9.1.2 Wózek wysuwany)

9.1.2 Wózek wysuwany

Rozkładanie systemu wysuwania

Zagwarantować, aby spełnione zostały następujące warunki:

- Szuflada jest wyjęta. (patrz 8.10 Wózek wysuwany)

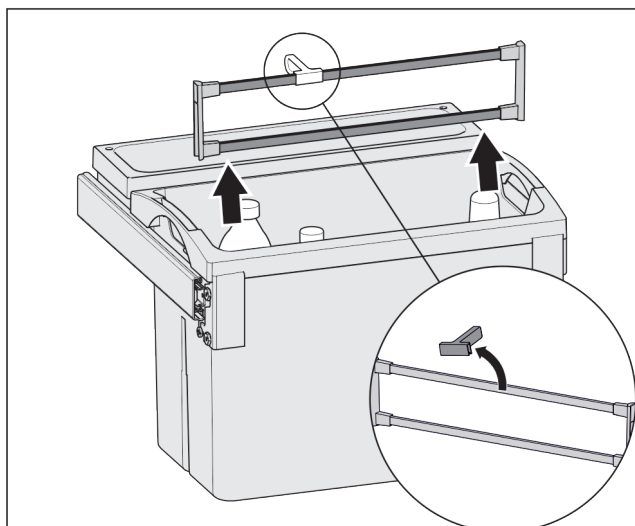
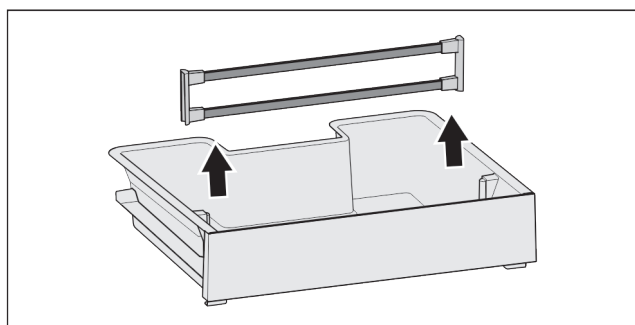


Fig. 106

- ▶ Zdjąć elementy mocujące zgodnie z rysunkiem.

Montaż systemu wysuwania

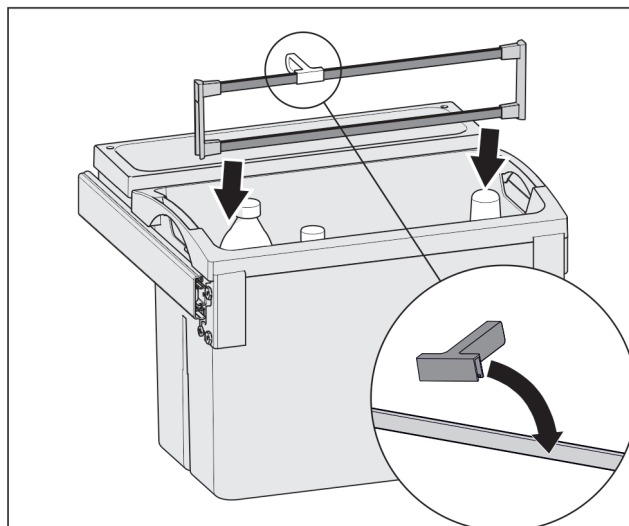
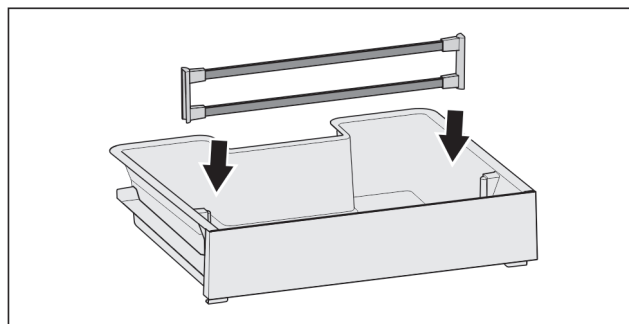


Fig. 107

- ▶ Zamontować elementy mocujące zgodnie z rysunkiem.

9.2 Rozmrażanie urządzenia



OSTRZEŻENIE

Nieprawidłowe rozmrażanie urządzenia!
Zranienia i uszkodzenia.

- ▶ W celu przyspieszenia procesu rozmrażania nie należy używać żadnych przyrządów mechanicznych lub innych środków poza tymi zalecanymi przez producenta.
- ▶ Nie używać urządzeń elektrycznych do ogrzewania, urządzeń do czyszczenia parą pod ciśnieniem, otwartego ognia ani sprayów rozmrażających.
- ▶ Nie używać ostrych przedmiotów do usuwania lodu.

Rozmrażanie następuje automatycznie. Woda z rozmrażania spływa przez otwór odpływowy i odparowuje.

Pojawianie się kropli wody lub cienkiej warstwy szronu lub lodu na tylnej ścianie jest zjawiskiem całkowicie normalnym. Nie trzeba ich usuwać.

Dzięki zoptymalizowanej energetycznie kontroli urządzenia, w międzyczasie może tworzyć się warstwa szronu lub lodu.

- ▶ Regularnie czyścić otwór odpływowy. (patrz 9.3 Czyszczenie urządzenia)

9.3 Czyszczenie urządzenia

9.3.1 Przygotowywanie



OSTRZEŻENIE

Niebezpieczeństwo porażenia prądem elektrycznym!

- ▶ Wyciągnąć wtyczkę chłodziarki lub odciąć dopływ prądu.



OSTRZEŻENIE

Zagrożenie pożarowe

▶ Nie uszkodzić układu obiegowego czynnika chłodniczego.

▶ Opróżnić urządzenie.

▶ Wyjąć wtyczkę sieciową.

-lub-

▶ Aktywować CleaningMode. (patrz CleaningMode)

9.3.2 Czyszczenie wnętrza

UWAGA

Niewłaściwe czyszczenie!

Uszkodzenia urządzenia.

▶ Należy używać tylko miękkich ściereczek do czyszczenia i neutralnych pod względem pH uniwersalnych środków czyszczących.

▶ Nie stosować gąbek szorujących lub drapiących lub wełny stalowej.

▶ Nie stosować ostrych, szorujących środków do czyszczenia, zawierających piasek, chlorki lub kwasy.

▶ Powierzchnie z tworzywa sztucznego: czyścić ręcznie miękką, czystą ściereczką, letnią wodą i odrobiną płynu do mycia naczyń.

▶ Powierzchnie metalowe: czyścić ręcznie miękką, czystą ściereczką, letnią wodą i odrobiną płynu do mycia naczyń.

▶ Otwór odpływowy: usunąć osady za pomocą cienkiego przedmiotu, np. wacika kosmetycznego.

9.3.3 Czyszczenie wyposażenia

UWAGA

Niewłaściwe czyszczenie!

Uszkodzenia urządzenia.

▶ Należy używać tylko miękkich ściereczek do czyszczenia i neutralnych pod względem pH uniwersalnych środków czyszczących.

▶ Nie stosować gąbek szorujących lub drapiących lub wełny stalowej.

▶ Nie stosować ostrych, szorujących środków do czyszczenia, zawierających piasek, chlorki lub kwasy.

Czyszczenie miękką, czystą ściereczką, letnią wodą i odrobiną płynu do mycia naczyń:

- Półka w drzwiach
- Półka
- Dzielona półka środkowa
- VarioSafe
- Pokrywa EasyFresh-Safe
- Szuflada

Czyszczenie wilgotną ściereczką:

- Szyny teleskopowe
Należy przestrzegać: Smar w prowadnicach służy smarowaniu i nie może zostać usunięty!

Czyszczenie w zmywarce do 60 °C:

- Uchwyt butelek
- Element trzymający dzielonej półki środkowej
- FlexCube
- ▶ Rozłożyć wyposażenie, patrz dany rozdział.
- ▶ Oczyszczyć wyposażenie.

9.3.4 Po czyszczeniu

- ▶ Wyrzeć do sucha urządzenie i elementy wyposażenia.
- ▶ Podłączyć urządzenie i włączyć go.
- ▶ Powtarzać czyszczenie regularnie.

10 Wsparcie klienta

10.1 Dane techniczne

Zakres temperatury	
Chłodzenie	2 °C do 9 °C
Komora piwniczna	6 °C do 14 °C

Maksymalna ilość zamrażania/24 h	
Komora zamrażalnika	Patrz tabliczka znamionowa przy „wydajności zamrażania.../24 h“

Wymiar maksymalny blachy do pieczenia	
Szerokość	466 mm
Głębokość	386 mm
Wysokość	50 mm

Oświetlenie	
Klasa efektywności energetycznej ¹	Źródło światła
Ten produkt zawiera źródło światła o klasie efektywności energetycznej G lub wyższej.	Dioda LED

¹ Urządzenie może zawierać źródła światła o różnych klasach efektywności energetycznej. Najniższa klasa efektywności energetycznej jest wskazana.

10.2 Odgłosy towarzyszące pracy

Urządzenie powoduje różne odgłosy użytkownika podczas pracy.

- W przypadku **niskiej wydajności chłodzenia**, urządzenie pracuje energooszczędnie, ale dłużej. Głośność jest **mniejsza**.
- W przypadku **wysokiej wydajności chłodzenia**, żywność jest szybciej schładzana. Głośność jest **większa**.

Przykłady:

- aktywowane funkcje (patrz 7.2 Funkcje urządzenia)
- świeżo włożona żywność
- wysoka temperatura otoczenia
- długo otwarte drzwi

Hałas	Możliwa przyczyna	Rodzaj hałasu
Bulgotanie i szemranie	Czynnik chłodniczy przepływa w obiegu chłodniczym.	normalny hałas roboczy
Prychanie i syczenie	Czynnik chłodniczy rozpryskuje się w obiegu chłodniczym.	normalny hałas roboczy
Buczenie	Urządzenie chłodzi. Głośność zależy od wydajności chłodzenia.	normalny hałas roboczy
Odgłosy szurania	Drzwi z przepustnicą zamykającą są otwierane i zamykane.	normalny hałas roboczy

Hałas	Możliwa przyczyna	Rodzaj hałasu
Klikanie	Komponenty są włączane i wyłączane.	normalny hałas przetaczania
Grzechotanie lub buczenie	Zawory lub klapy są aktywne.	normalny hałas przetaczania

Hałas	Możliwa przyczyna	Rodzaj hałasu	Usuwanie
wibracji	Nieodpowiednia instalacja	Błędny hałas	Sprawdzić instalację. Wyrównać urządzenie.
Stukotanie	Wyposażenie Przedmioty we wnętrzu urządzenia	Błędny hałas	Zamocować części sprzętu. Zostawić przestrzeń pomiędzy przedmiotami.

10.3 Zakłócenie techniczne

Urządzenie zostało skonstruowane i wyprodukowane w sposób zapewniający jego bezawaryjne działanie i dużą żywotność. Jeżeli jednak podczas użytkowania wystąpi zakłócenie, należy upewnić się najpierw, czy nie wystąpiło ono na skutek niewłaściwej obsługi. W takim przypadku będziemy zmuszeni do obciążenia Państwa kosztami naprawy także w okresie gwarancyjnym.

Następujące zakłócenia można usuwać samemu.

10.3.1 Funkcja urządzenia

Błąd	Przyczyna	Usunięcie
Urządzenie nie pracuje.	→ Urządzenie nie jest włączone.	▶ Włączyć urządzenie.
	→ Wtyk sieciowy nie jest dobrze wetknięty do gniazda.	▶ Sprawdzić wtyk sieciowy.
	→ Bezpiecznik gniazda nie jest sprawny.	▶ Sprawdzić bezpiecznik.
	→ Awaria zasilania	▶ Trzymać urządzenie zamknięte. ▶ Chronić żywność: Ułożyć akumulatory chłodnicze od góry na żywności lub skorzystać z innej zamrażarki, jeżeli awaria zasilania utrzymuje się przez dłuższy czas. ▶ Nie zamrażać ponownie rozmrożonych produktów spożywczych.
	→ Złącze IEC nie jest osadzone prawidłowo w urządzeniu.	▶ Skontrolować złącze IEC.
Temperatura nie jest wystarczająco niska.	→ Drzwi urządzenia nie są dobrze zamknięte.	▶ Zamknąć drzwi urządzenia.
	→ Wentylacja jest niewystarczająca.	▶ Odstąpić i wyczyścić kratkę wentylacyjną.
	→ Temperatura otoczenia jest za wysoka.	▶ Rozwiązanie problemu: (patrz 1.4 Zakres zastosowania urządzenia)
	→ Urządzenie było zbyt często otwierane lub było otwarte przez dłuższy czas.	▶ Odczekać, aż wymagana temperatura ustawi się automatycznie. W przeciwnym razie zwrócić się do punktu serwisowego. (patrz 10.4 Punkt serwisowy)
	→ Temperatura jest nieprawidłowo ustawiona.	▶ Ustawić niższą temperaturę i sprawdzić po 24 godzinach.
	→ Urządzenie stoi za blisko źródła ciepła (piec, ogrzewanie itd.).	▶ Zmienić miejsce ustawienia urządzenia lub źródła ciepła.
Uszczelka drzwi jest uszkodzona lub należy ją wymienić z innych powodów.	→ Urządzenia nie zamontowano prawidłowo we wnęcie.	▶ Sprawdzić, czy urządzenie jest prawidłowo zamontowane we wnęcie i prawidłowo zamknąć drzwi.
	→ Uszczelka drzwi jest wymienna. Można ją wymienić bez stosowania jakichkolwiek narzędzi.	▶ Zwrócić się do punktu serwisowego. (patrz 10.4 Punkt serwisowy)

Wyłączenie urządzenia

Błąd	Przyczyna	Usunięcie
Urządzenie jest oblodzone lub skrapla się w nim woda.	→ Uszczelka drzwiowa mogła się wysunąć z rowka.	▶ Sprawdzić, czy uszczelka drzwi znajduje się w rowku.

10.3.2 Wyposażenie

Błąd	Przyczyna	Usunięcie
Oświetlenie wewnętrzne nie świeci.	→ Urządzenie nie jest włączone.	▶ Włączyć urządzenie.
	→ Drzwi były otwarte dłużej niż przez 15 minut.	▶ Oświetlenie wewnętrzne wyłącza się automatycznie po około 15 minutach przy otwartych drzwiach.
	→ Oświetlenie LED lub ostonka są uszkodzone.	▶ Zwrócić się do punktu serwisowego. (patrz 10.4 Punkt serwisowy)
Komora zamrażalnika nie może być zamknięta.	→ Blokada jest włączona, gdy drzwi są otwarte.	▶ Nacisnąć ponownie uchwyt.

10.4 Punkt serwisowy

W pierwszej kolejności sprawdzić, czy błąd można usunąć samodzielnie (patrz 10 Wsparcie klienta). W przeciwnym razie należy zwrócić się do punktu serwisowego.

Adres znajduje się w załączonej broszurze „serwisowej firmy Liebherr” lub na stronie internetowej home.liebherr.com/service.



OSTRZEŻENIE

Niefachowa naprawa!
Obrażenia ciała.

- ▶ Naprawy i ingerencje w urządzenie lub przewód zasilający, które nie zostały wyraźnie opisane (patrz 9 Konserwacja), należy zlecać wyłącznie placówce serwisowej.
- ▶ Uszkodzony przewód zasilający może być wymieniany wyłącznie przez producenta lub serwis klienta, bądź osobę o zbliżonych kwalifikacjach.
- ▶ W przypadku urządzeń z wtyczką do urządzeń nieemitujących ciepła wymianę może przeprowadzić klient.

10.4.1 Kontakt z punktem serwisowym

Upewnić się, że następujące informacje o urządzeniu zostały udostępnione:

- Nazwa urządzenia (model i indeks)
- Nr serwisowy (serwis)
- Nr seryjny (nr ser.)
- ▶ Informacje o urządzeniu można wywołać za pomocą wyświetlacza. (patrz Informacja dotycząca urządzenia)
- lub-
- ▶ Informacje o urządzeniu znajdują się na tabliczce znamionowej. (patrz 10.5 Tabliczka znamionowa)
- ▶ Informacje te należy zanotować.
- ▶ Powiadomić punkt serwisowy: Należy zgłaszać błędy i informacje o urządzeniu.
- ▷ Umożliwi to szybką i sprawną naprawę.
- ▶ Przestrzegać kolejnych wskazówek przekazanych przez punkt serwisowy.

10.5 Tabliczka znamionowa

Tabliczka znamionowa znajduje się za szufladami po wewnętrznej stronie urządzenia.

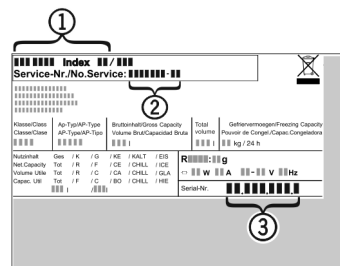


Fig. 108

- (1) Nazwa urządzenia
- (2) Nr serwisowy
- (3) Nr seryjny
- ▶ Odczytać informacje z tabliczki znamionowej.

11 Wyłączenie urządzenia

- ▶ Opróżnić urządzenie.
- ▶ Wyłączyć urządzenie. (patrz Włączanie i wyłączenie urządzenia)
- ▶ Wyciągnąć ostonę z gniazda.
- ▶ W razie potrzeby usunąć złącze IEC: Wyjąć złącze IEC z wtyczki i jednocześnie poruszać od strony lewej do prawej.
- ▶ Oczyszczyć urządzenie. (patrz 9.3 Czyszczenie urządzenia)
- ▶ Pozostawić otwarte drzwi, aby zapobiec powstawaniu nieprzyjemnych zapachów.

12 Utylizacja

12.1 Przygotowanie urządzenia do utylizacji



Li-Ion

Firma Liebherr stosuje w niektórych urządzeniach akumulatory. W UE, ze względu na ochronę środowiska, ustawodawca zobowiązał użytkownika końcowego do usunięcia tych akumulatorów przed utylizacją zużytego urządzenia. Jeśli urządzenie zawiera akumulatory, do urządzenia dołączona jest stosowna informacja.

Lampy Jeśli można usunąć lampy samodzielnie i w sposób nieniszczący, należy je również usunąć przed utylizacją.

- ▶ Wycyfywanie urządzenia z użytku.
- ▶ Jeśli to możliwe: wymontować lampy, nie niszcząc ich.

12.2 Utylizacja urządzenia w sposób przyjazny dla środowiska



Urządzenie zawiera wartościowe materiały. Należy je utylizować oddzielnie od niesortowanych odpadów domowych.



Li-Ion



Li-Ion

Akumulatory należy utylizować oddzielnie od starego urządzenia. W tym celu można bezpłatnie zwrócić akumulatory do punktów sprzedaży detalicznej i centrów recyklingu.

Lampy Usunąć wymontowane lampy poprzez odpowiednie systemy zbiórki.

Dla Niemiec: Urządzenie można utylizować bezpłatnie, korzystając z pojemników klasy 1 w lokalnych centrach recyklingu i materiałów. Przy zakupie nowej chłodziarko-zamrażarki i powierzchni sprzedaży > 400 m² sprzedawcy będą również bezpłatnie odbierać stare urządzenie.



OSTRZEŻENIE

Wyciekający czynnik chłodniczy i olej!

Pożar. Zawarty w urządzeniu czynnik chłodniczy jest przyjazny dla środowiska, ale łatwopalny. Zawarty w urządzeniu olej jest również palny. Wyciekający czynnik chłodniczy i olej mogą ulec zapaleniu, jeżeli stężenie będzie wystarczająco wysokie lub zetkną się z zewnętrznymi źródłami ciepła.

▶ Nie uszkadzać przewodów rurowych obiegu środka chłodniczego i kompresora.

- ▶ Przestrzegać wskazówek dotyczących transportu urządzenia.
- ▶ Przetransportować urządzenie w taki sposób, aby go nie uszkodzić.
- ▶ Akumulatory, lampy i urządzenia należy utylizować zgodnie z powyższymi zaleceniami.



home.liebherr.com/fridge-manuals

PL Chłodziarka do zabudowy z wysuwaną komorą

Data wydania: 20241022

Nr artykułu-indeks: 7088446-00

Liebherr-Hausgeräte GmbH
Memminger Straße 77-79
88416 Ochsenhausen
Deutschland