

# XRFsf 5225

Conjunto Side-by-Side

◇ Plus



 Made  
in Germany

# LIEBHERR

## SFNsf 5227

Congelador verticales NoFrost

◇ Plus



← 60 →



## Accesorios

612526500	SmartDeviceBox
979735400	EasyTwist-Ice
742335900	Bandeja de congelación
988117400	Bandeja cubitera con tapa
988103600	Acumulador de frío
742159300	Cuchara para cubitos de hielo
990187100	Pinza para cubitos de hielo
909735100	Cable de alimentación de 3 metros tipo F

Clase de eficiencia energética	
Consumo eléctrico 365 días/24h	199 / 0,545 kWh <sup>1</sup>
Volumen total	277 l <sup>2</sup>
Nivel de ruido	36 dB(A)
Clase climática	SN-T (+10 °C a +43 °C)
Puerta / Laterales	SteelFinish / silver
Dimensiones exteriores en cm (alto / ancho / fdo.)	185,5 / 59,7 / 67,5 <sup>3</sup>
<b>Controles</b>	
Tipo de mando	Pantalla táctil monocromática con panel Touch detrás de la puerta Pantalla digital de temperatura
Interface	Dispositivo SmartDevice: accesorio opcional
Alarma de la puerta	visual y acústica
Alarma en caso de fallo	visual y acústica
<b>Congelador</b>	
Número de estrellas	****
Guías telescópicas	7 cajones con guías integradas, VarioSpace Cajón superior con cómoda función de inclinación
Capacidad congeladora en 24 horas	18 kg
Tiempo de almac. en caso d.	16 h
VarioSpace	sí
Bandeja de cubitos	1
<b>Ventajas de la dotación</b>	
Side-by-Side concept	Calefactor en pared derecha. Preparado para combinar con otro Frigorífico, Congelador y/o armario de vinos
Sentido de apertura de puerta	Bisagra de la puerta derecha reversible
Junta de la puerta reemplazable	sí
EAN-Nr.	4016803131892

## Características



### NoFrost

Cuando abre su congelador, desea ver alimentos congelados, y no hielo ni escarcha. NoFrost protege el congelador de la formación indeseada de escarcha, ya que esto consume mucha energía y puede resultar muy caro. NoFrost significa: no tener que volver a descongelar el congelador de forma laboriosa e invirtiendo mucho tiempo, lo que le deja tiempo para otras cosas y le permite ahorrar dinero.



### SmartDeviceBox reequipable

¿Desea estar equipado para el futuro de las smart homes? Su Liebherr le ayuda encantado: le puede añadir un SmartDeviceBox que conecta su Liebherr a Internet. El SmartDeviceBox se puede montar en pocos pasos y le proporcionará acceso inmediato a todo un mundo de posibilidades digitales.



### SteelFinish

¿Le gusta la elegancia fría en su cocina? Lo suyo es entonces un Liebherr con superficie SteelFinish. El material colaminado con cepillado vertical es muy parecido a simple vista al verdadero acero inoxidable, además de robusto y fácil de limpiar. Las paredes laterales pintadas en color plateado complementan a la perfección su elegante aspecto.



### Pantalla táctil

Realmente sensible: mediante la pantalla táctil puede controlar su Liebherr de forma sencilla e intuitiva. Todas las funciones están ordenadas con claridad en la pantalla. Pulsando ligeramente con un dedo puede seleccionar funciones sin esfuerzo o verificar la temperatura actual de su frigorífico, por ejemplo.



### EasyOpen

¿Le ha pasado? Después de guardar la compra en el congelador, se percata de que ha olvidado algún producto fuera y debe tirar fuertemente de la puerta para poder abrirla de nuevo. Esto no le pasará con su Liebherr: EasyOpen permite abrir la puerta de manera cómoda y sencilla incluso varias veces seguidas.



### SpaceBox

En su Liebherr también podrá guardar "a lo grande": sabemos que se necesita mucho espacio para el pavo XL o la tarta helada de varios pisos. Para estos casos, su Liebherr le ofrece la SpaceBox: con una generosa altura de 250 mm, cuenta con mucho espacio extra, incluso para congelados de gran tamaño. Esto le supondrá una gran ayuda para almacenar comida de forma flexible.

# SRBsfc 5220

Frigorífico 1 puerta con BioFresh

◇ Plus



← 60 →



## Accesorios

988242901	Filtro de carbón activo FreshAir
612526500	SmartDeviceBox
988245900	Mantequera
988264401	VarioSafe
903117000	VarioBox
988267100	FlexCube
988264600	Estante botellero
988246600	Bandeja para 3 botellas

Clase de eficiencia energética	
Consumo eléctrico 365 días/24h	101 / 0,276 kWh <sup>1</sup>
Volumen total	382 l <sup>2</sup>
Capacidad útil	Refrigerador: 288,7 l / BioFresh: 93,7 l
Nivel de ruido	34 dB(A)
Clase climática	SN-T (+10 °C a +43 °C)
Puerta / Laterales	SteelFinish / silver
Dimensiones exteriores en cm (alto / ancho / fdo.)	185,5 / 59,7 / 67,5 <sup>3</sup>
<b>Controles</b>	
Tipo de mando	Pantalla táctil monocromática con panel Touch detrás de la puerta Pantalla digital de temperatura para frigorífico
Interface	Dispositivo SmartDevice: accesorio opcional
Alarma de la puerta	visual y acústica
<b>Frigorífico</b>	
Ventilador	PowerCooling con filtro de carbón activo FreshAir
Contrapuerta	Estantes de plástico en la contrapuerta, Bandeja para huevos, FlexCube
VarioSafe	sí
Estante botellero	Estante botellero
Iluminación	Iluminación de techo LED
Cajones BioFresh	2 BioFresh-Safes sobre guías telescópicas, 1 cajón para frutas y verduras y 1 cajón para carnes, embutidos y quesos
<b>Ventajas de la dotación</b>	
Side-by-Side concept	Calefactor en pared izquierda. Preparado para combinar con otro Frigorífico, Congelador y/o armario de vinos
Sentido de apertura de puerta	Bisagra de la puerta reversible
Junta de la puerta reemplazable	sí
EAN-Nr.	4016803123538

## Características



### Cajón para conservación de frutas y verduras

Lechuga o fresas crujientes: los alimentos más delicados se merecen un sitio especial para seguir estando frescos durante más tiempo: cajones BioFresh. En su cajón para conservación de frutas y verduras la temperatura ronda los 0 °C y, con la humedad del aire que reina dentro, gracias a su cierre hermético, la fruta y la verdura sin envasar se sienten especialmente bien. No tiene que ajustar nada.



### Cajón para conservación de productos cárnicos y lácteos

¿Desea que el filete de ternera tierna o la leche fresca se conserven frescos más tiempo? Los cajones BioFresh se encargan de ello: en el cajón para conservación de productos cárnicos y lácteos, la temperatura ronda los 0 °C – condiciones de almacenamiento ideales también para los alimentos más delicados. Y lo mejor: todo está perfectamente ajustado de fábrica para su uso inmediato para mayor frescura durante más tiempo.



### SmartDeviceBox reequipable

¿Desea estar equipado para el futuro de las smart homes? Su Liebherr le ayuda encantado: le puede añadir un SmartDeviceBox que conecta su Liebherr a Internet. El SmartDeviceBox se puede montar en pocos pasos y le proporcionará acceso inmediato a todo un mundo de posibilidades digitales.



### SteelFinish

¿Le gusta la elegancia fría en su cocina? Lo suyo es entonces un Liebherr con superficie SteelFinish. El material colaminado con cepillado vertical es muy parecido a simple vista al verdadero acero inoxidable, además de robusto y fácil de limpiar. Las paredes laterales pintadas en color plateado complementan a la perfección su elegante aspecto.



### Pantalla táctil

Realmente sensible: mediante la pantalla táctil puede controlar su Liebherr de forma sencilla e intuitiva. Todas las funciones están ordenadas con claridad en la pantalla. Pulsando ligeramente con un dedo puede seleccionar funciones sin esfuerzo o verificar la temperatura actual de su frigorífico, por ejemplo.

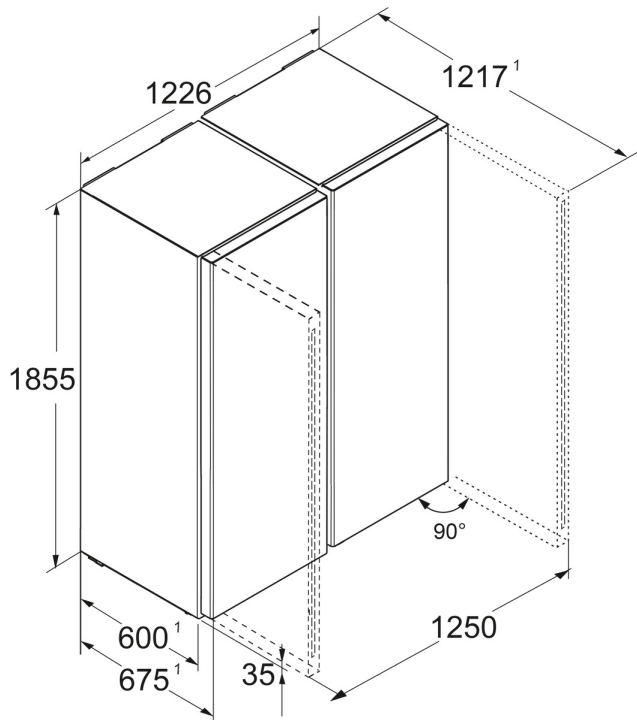


### Asidero cóncavo

Especial y funcional: gracias al ergonómico asidero cóncavo vertical, podrá abrir el frigorífico de manera fácil y cómoda. Además, este diseño moderno y purista permite una integración perfecta en su cocina sin tiradores.

## Dibujo técnico

---



Los productos y sus datos se escenifican con fines publicitarios. Liebherr se reserva el derecho a realizar modificaciones sin previo aviso. En caso de que las dimensiones, especificaciones y rendimiento reales del aparato sean de importancia crítica, le recomendamos que compruebe las instrucciones de instalación que acompañan al aparato en cuestión. Liebherr no se hace responsable de posibles daños. (29.11.2024)

