

---

# IRBci 4150

---

Chłodziarka do zintegrowanej  
zabudowy BioFresh  
○ Prime

# LIEBHERR

Urządzenie do zabudowy



# IRBci 4150

Chłodziarka do zintegrowanej zabudowy BioFresh

Prime



↑  
122  
↓



Konstrukcja	Drzwi wspólne / Urządzenie do zabudowy zintegrowanej
Klasa efektywności energetycznej	
Zużycie energii w ciągu 365 dni	91 / 0,249 kWh
Pojemność całkowita	191 l <sup>1</sup>
Pojemność	Chłodziarka: 124,1 l / Szufłady BioFresh: 67 l
Poziom głośności w dB	33 dB(A)
Klasa klimatyczna	SN-T (+10 °C do +43 °C)
Wymiary niszy w cm (wys. / szer. / gł.)	121,6-123,1 / 56-57 / min. 55
<b>Sterowanie</b>	
Sterowanie	Wyświetlacz TFT 2,4", kolorowy, funkcja Touch & Swipe Cyfrowy wyświetlacz temperatury dla chłodziarki i BioFresh
Interfejs	SmartDeviceBox: w zestawie
Alarm otwartych drzwi	optyczny i dźwiękowy
<b>Chłodziarka</b>	
Wentylator	PowerCooling z aktywowanym filtrem węglowym FreshAir
Drzwi wewnętrzne	Półki z uchwytem na butelki Premium GlassLine z przestrzenią na butelki i puszki, wysuwane pojemniki VarioBox, regulowana tacka na jajka, pojemnik na masło
VarioSafe	tak
Półka na butelki	Zintegrowana półka na butelki
Oświetlenie	Lekki panel po obu stronach Oświetlenie LED stref BioFresh
Ilość szuflad BioFresh	2 szuflady BioFresh z SoftTelescopic, 1 Fruit & Vegetable-Safe, 1 Meat & Dairy-Safe
<b>Zalety wyposażenia</b>	
Kierunek otwierania drzwi	prawo wymienne
Wymienne uszczelki drzwiowe	tak
Kod EAN	4016803113317

## Akcesoria

988242901	Filtr z węglem aktywowanym FreshAir
988245900	Pojemnik na masło
988246300	VarioSafe
743892200	VarioBox
988267100	FlexCube
988246200	Półka na butelki
988246600	Potrójna półka na butelki
988246500	FlexSystem

Przeгляд przedstawia fragment najważniejszych akcesoriów. Wszystkie pozostałe akcesoria urządzenia oraz dalsze informacje można znaleźć na stronie [zaokrąglona](http://zaokrąglona), a pojemność komory zamrażarki i komór na świeżą żywność z jednym miejscem po przecinku. [home.liebherr.com](http://home.liebherr.com).

<sup>1</sup> Zgodnie z rozporządzeniem UE 2019/2016 wskazujemy pojemność całkowitą jako liczbę całkowitą

## Cechy



### Fruit & Vegetable-Safe

Krucha sałata lub truskawki: najbardziej delikatne artykuły spożywcze zastępują na specjalne miejsce, aby mogły pozostać dłużej świeże: komory BioFresh-Safe. W pojemniku „Fruit & Vegetable-Safe” temperatura jest bliska 0 °C. W połączeniu z panującą tam stałą wilgotnością powietrza, dzięki szczelnemu zamknięciu, niezapakowane owoce i warzywa czują się tam szczególnie dobrze. Nie ma potrzeby ustawiania czegokolwiek.



### LightTower

Optymalnie oświetlone wnętrze zawsze sprawia radość: elementy LightTower prezentują artykuły spożywcze zawsze w najlepszym świetle i są one tak ustawione, że nawet zapelniona lodówka jest zawsze oświetlana na dużej powierzchni. Ponieważ elementy LightTower są zintegrowane równo z powierzchnią w ściankach bocznych, pozostaje więcej miejsca na produkty.



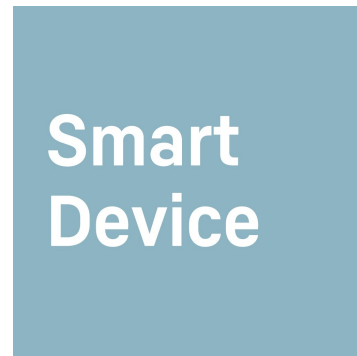
### Meat & Dairy-Safe

Chcesz zachować jak najdłużej świeżość delikatnego filetu jagnięcego lub świeżego mleka? Do tego służą komory BioFresh-Safe: W pojemniku „Meat & Dairy-Safe” panuje temperatura bliska 0 °C – idealne warunki przechowywania także dla najdelikatniejszych artykułów spożywczych. I najlepsze: wszystko jest ustawione fabrycznie, aby można było od razu rozpocząć korzystanie – w celu zachowania dłuższej świeżości.



### Wyświetlacz dotykowy z funkcją przeciągania

Twoje urządzenie Liebherr zrobi wszystko, co wskażesz palcem: dzięki wyświetlaczowi dotykowemu z funkcją przeciągania można łatwo i intuicyjnie obsługiwać lodówkę. Wystarczy dotknięciem wybrać po prostu funkcję, np. „SuperCool” na kolorowym ekranie i przeciągnąć. Dokładnie w ten sam sposób można również regulować temperaturę. A gdy wyświetlacz nie jest aktywnie używany? Wtedy wskazuje temperaturę rzeczywistą.



### Zintegrowany moduł SmartDeviceBox

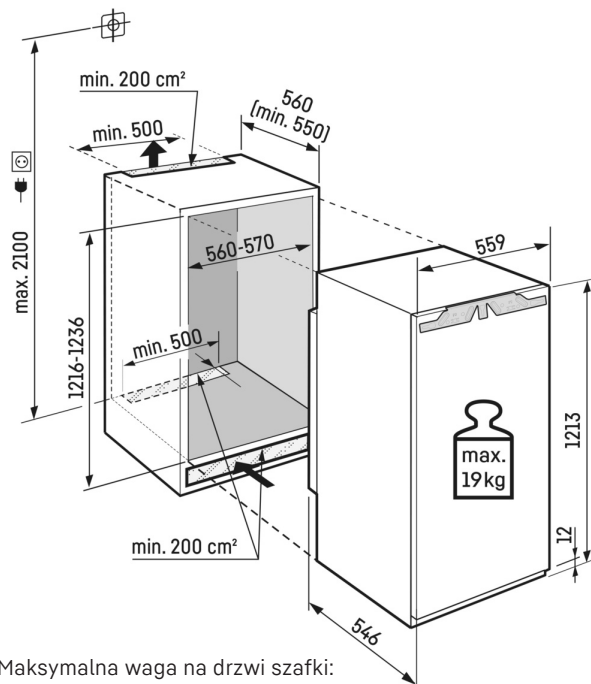
Lodówka Liebherr stoi wprawdzie w kuchni, ale jeśli zechcesz może przenieść się w każdej chwili do internetu: zintegrowany moduł SmartDeviceBox otwiera bramy do wszystkich zalet technologii Smart Home. Wystarczy wetknąć, włączyć i połączyć lodówkę Liebherr z internetem za pośrednictwem WLAN.



### Tylna ścianka SmartSteel

Tylna ścianka ze szlachetną powierzchnią SmartSteel nadaje lodówce Liebherr szlachetny wygląd. Również produkty spożywcze polubią się z powierzchniami SmartSteel: stal szlachetna nadaje się do artykułów spożywczych i jest higieniczna. Ponadto SmartSteel redukuje powstawanie odcisków palców, co sprawia, że widok jest jeszcze piękniejszy.

# Rysunek techniczny



Maksymalna waga na drzwi szafki:  
Komora chłodziarki: 19 kg