



Manuali i montimit

Quality, Design and Innovation



home.liebherr.com/fridge-manuals



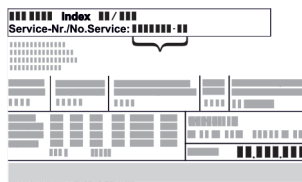

LIEBHERR



Udhëzimet e përgjithshme të sigurisë

Përmbajtja

1	Udhëzimet e përgjithshme të sigurisë.....	2
2	Kushtet e instalimit.....	3
2.1	Vendi i instalimit.....	3
2.2	Lidhja elektrike.....	3
3	Përmasat e pajisjes.....	3
4	Transportimi i pajisjes.....	4
5	Nxjerrja e pajisjes nga paketimi.....	4
6	Heqja e sigurueseve të transportit.....	4
7	Montimi i dorezës së derës*.....	4
8	Montimi i dorezës së derës*.....	4
9	Instalimi i pajisjes.....	4
10	Nivelimi i pajisjes.....	5
11	Instalimi i disa pajisjeve.....	5
12	Pas instalimit.....	5
13	Hedhja e paketimit.....	5
14	Ndërrimi i krahut të hapjes së derës.....	5
15	Nivelimi i derës.....	14
16	Lidhja e pajisjes në furnizimin me energji.....	15

Prodhuesi punon në vazhdimësi për zhvillimin e mëtejshëm të të gjitha llojeve dhe modeleve. Për këtë arsye, lutemi në mirëkuptimin tuaj që ne duhet të rezervojmë të drejtën e ndryshimeve në formë, pajisje dhe teknologji.

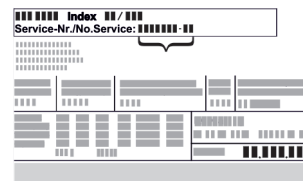
Simboli	Shpjegimi
	<p>Lexoni manualin e instruksioneve</p> <p>Për t'u njohur me të gjitha avantazhet e pajisjes suaj të re, ku lutemi të lexoni me kujdes udhëzimet në këtë manual instruksionesh.</p>
	<p>Informacionet plotësuese në internet</p> <p>Manualin dixhital me informacionet plotësuese dhe në gjuhë të tjera e gjeni në internet nëpërmjet kodit QR në kopertinën e këtij manuali ose duke futur numrin e servisit në adresën home.liebherr.com/fridge-manuals.</p> <p>Numrin e servisit e gjeni në etiketën e parametrave:</p>  <p style="text-align: center;"><i>Fig. Shembull ilustrues</i></p>
	<p>Kontrolli i pajisjes</p> <p>Kontrolloni të gjitha pjesët për dëmtime nga transporti. Në rast ankesash drejtohuni te shitësi ose te kujdesi për klientin.</p>
	<p>Ndryshimet</p> <p>Manuali është i vlefshëm për disa modele, kështu që mund të ketë ndryshime. Seksionet që kanë të bëjnë vetëm me pajisje të caktuara janë të shënuara me një yll (*).</p>




Simboli	Shpjegimi
	<p>Udhëzimet e veprimeve dhe rezultatet e veprimeve</p> <p>Udhëzimet e veprimeve janë të shënuara me një ▶.</p> <p>Rezultatet e veprimeve janë të shënuara me një ▷.</p>
	<p>Videot</p> <p>Videot për pajisjet ofrohen në kanalën në YouTube të kompanisë Liebherr-Hausgeräte.</p>

Licencat me burim të hapur:

Pajisja përmban komponentë softuerikë që përdorin licenca me burim të hapur. Informacionet për licencat me burim të hapur që janë përdorur mund t'i gjeni këtu: home.liebherr.com/open-source-licences

1 Udhëzimet e përgjithshme të sigurisë

- Ruani me kujdes këto instruksione montimi dhe dorëzojani ato, sipas rastit, edhe pronarit pasardhës.
 - Nëse do t'i jepni këtë pajisje dikujt tjetër, atëherë dorëzojani instruksionet e montimit edhe pronarit pasardhës.
 - Për ta përdorur pajisjen në mënyrë të rregullt dhe të sigurt, lexoni me kujdes këto instruksione montimi përpara instalimit dhe përdorimit të pajisjes. Ndiqni gjithmonë instruksionet që ato përmbajnë, udhëzimet e sigurisë dhe udhëzimet paralajmëruese. Ato janë të rëndësishme, në mënyrë që ta instaloni dhe ta përdorni pajisjen në mënyrë të sigurt dhe të saktë.
 - Lexoni në fillim udhëzimet e përgjithshme të sigurisë në **instruksionet e përdorimit**, të cilat përfshihen në këto instruksione montimi në kapitullin "Udhëzimet e përgjithshme të sigurisë" dhe ndiqini ato. Nëse nuk i gjeni dot më **instruksionet e përdorimit**, atëherë **instruksionet e përdorimit** mund t'i shkarkoni në internet duke futur numrin e servisit në adresën home.liebherr.com/fridge-manuals. Numrin e servisit e gjeni në etiketën e parametrave:
- 
- **Ndiqni udhëzimet paralajmëruese dhe udhëzimet e tjera specifike në kapitujt e tjerë, kur instaloni pajisjen:**

	RREZIK	Identifikon një situatë të rrezikshme të drejtpërdrejtë, e cila ka si pasojë vdekjen ose lëndime të rënda fizike, nëse nuk mënjanohet.
	PARALAJMË RIM	Identifikon një situatë të rrezikshme, e cila mund të ketë si pasojë vdekjen ose lëndimin e rëndë fizik, nëse nuk mënjanohet.
	VINI RE	Identifikon një situatë të rrezikshme, e cila mund të ketë si pasojë lëndime fizike të lehta ose mesatare, nëse nuk mënjanohet.
	KUJDES	Identifikon një situatë të rrezikshme, e cila mund të ketë si pasojë dëme materiale, nëse nuk mënjanohet.
	Shënim	Identifikon udhëzimet dhe këshillat e dobishme.

- Vendi i instalimit duhet të ketë kapacitet mbajtës për peshën e pajisjes, duke përfshirë edhe sasinë maksimale të ruajtjes brenda saj.
- Nuk lejohet përdorimi në ambiente potencialisht shpërthyes.

2.2 Lidhja elektrike



PARALAJMËRIM

Rrezik zjarri nga instalimi i pasaktë!

- Bëni kujdes që kur të instaloni pajisjen të mos bllokoni asnjë kordon elektrik poshtë pajisjes.
- Instaloheni pajisjen në mënyrë të tillë që të mos prekë me asnjë spinë ose kordon elektrik.
- Mos lidhni pajisje të tjera në priza elektrike që ndodhen pas pjesës së pasme të pajisjes.
- **Mos** vendosni dhe mos përdorni priza me disa dalje ose priza bashkuese me shumë priza dhe pajisje të tjera elektronike (si për shembull transformatori i ndriçimit halogjen) në anën e pasme të pajisjeve.

2 Kushtet e instalimit



PARALAJMËRIM

Rrezik zjarri nga lagështia!

Kur pjesët përçuese të energjisë elektrike ose kordoni i lidhjes elektrike lagen, kjo mund të shkaktojë lidhje të shkurtër.

- Pajisja është projektuar për përdorim në ambiente të mbyllura. Mos e vini në punë pajisjen në ambient të jashtëm dhe në vende ku spërkatet nga uji.

2.1 Vendi i instalimit



PARALAJMËRIM

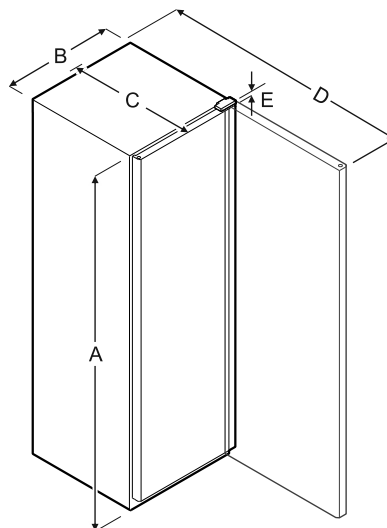
Gaz ftohës dhe vaj që del jashtë!

Zjarr. Gazi ftohës i pajisjes është miqësor ndaj mjedisit, por i ndezshëm. Vaji që përmban pajisja është miqësor ndaj mjedisit, por i ndezshëm. Gazi ftohës dhe vaji që rrjedh jashtë mund të marrë flakë në rast përqendrimit të lartë përkatës dhe në kontakt me një burim nxehtësie të jashtëm.

- Mos dëmtoni tubacionet e qarkut të gazit ftohës dhe kompresorin.

- Mos e instaloni pajisjen në një vend në rrezet direkte të diellit, pranë sobës, sistemit të ngrohjes dhe të ngjashme.
- Vendi optimal i instalimit është një vend i thatë dhe me ajrosje të mirë.
- Kur pajisja instalohet në një ambient me shumë lagështi, në anët e jashtme të pajisjes mund të formohet ujë nga kondensimi. Kujdesuni gjithmonë për qarkullimin e mirë të ajrit dhe për ajrimin e mirë në vendin e instalimit.
- Sa më shumë gaz ftohës të ketë në pajisje, aq më e madhe duhet të jetë dhoma ku qëndron pajisja. Në dhomat shumë të vogla mund të krijohet përzierje e ndezshme gaz-ajër, në rast rrjedhjeje të gazit. Dhoma e instalimit duhet të ketë një vëllim minimumi 1 m³ për çdo 8 g gaz ftohës. Specifikimet për gazin ftohës të pajisjes jepen në etiketën e parametrave, në hapësirën e brendshme të pajisjes.
- Dyshemeja në vendin e qëndrimit duhet të jetë e drejtë dhe e niveluar.

3 Përmasat e pajisjes



	A	B	C	D	E
WPbl 4201 WSbl 4201	1284 mm	600 mm	763 mm	1323 mm	23 mm
WPbl 4601 WSbl 4601	1484 mm	600 mm	763 mm	1323 mm	23 mm
WPbl 5001 WPbli 5031 WSbl 5001 WSbli 5031	1684 mm	600 mm	763 mm	1323 mm	23 mm
WPbl 5231 WPbli 5231 WSbli 5231	1884 mm	600 mm	763 mm	1323 mm	23 mm
WSbl 7731 WSbli 7731	2044 mm	750 mm	763 mm	1473 mm	23 mm

A = Lartësia e pajisjes përfshirë këmbët / rulet / menteshën

B = Gjerësia e pajisjes pa dorezën

Transportimi i pajisjes

C = Thellësia e pajisjes pa dorezën

D = Thellësia e pajisjes me derën e hapur

E = Lartësia e menteshës

4 Transportimi i pajisjes



PARALAJMËRIM

Rrezik lëndimi nga thyerja e qelqit!*

Gjatë transportit në lartësi më të madhe se 1500 m fletët e xhamit të derës mund të thyhen. Copat e thyera janë shumë të mprehta dhe mund të shkaktojnë lëndime të rënda.

► Merrni masa mbrojtëse të përshtatshme.

Gjatë transportit të pajisjes mbani parasysh:

- Transportojeni pajisjen vertikalisht.
- Transportojeni pajisjen me dy persona.

Në vënien në punë herën e parë:

- Transportojeni pajisjen brenda paketimit.

Gjatë transportit të pajisjes pas vënies në punë herën e parë (p. sh. transferim ose pastrim):

- Zbrazni pajisjen.
- Siguroni derën kundër hapjes së paqëllimshme.

5 Nxjerrja e pajisjes nga paketimi

Në rast dëmtimesh në pajisje kontaktoni menjëherë me furnizuesin - përpara lidhjes së pajisjes.

- Kontrolloni pajisjen dhe paketimin e saj për dëmtime nga transporti. Kontaktoni menjëherë me furnizuesin nëse konstatoni ndonjë dëmtim.
- Largoni të gjitha materialet nga faqja e pasme ose nga faqet anësore të pajisjes, të cilat mund të pengojnë instalimin në mënyrën e duhur ose qarkullimin e ajrit dhe ajrimin.
- Hiqni të gjitha fletët mbrojtëse nga pajisja. Për këtë mos përdorni asnjë objekt të mprehtë ose me majë!

6 Heqja e siguroreseve të transportit

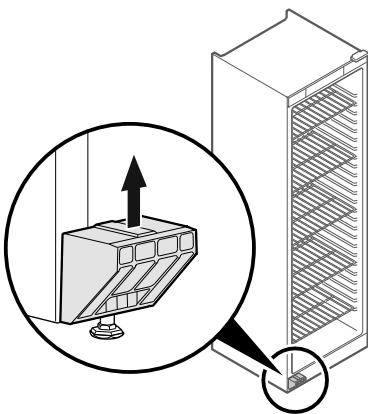


Fig. 1

- Hiqni nga lart siguroresen e transportit.
- ▷ Mbajtësja kryesore qëndron në pajisje.

7 Montimi i dorezës së derës*

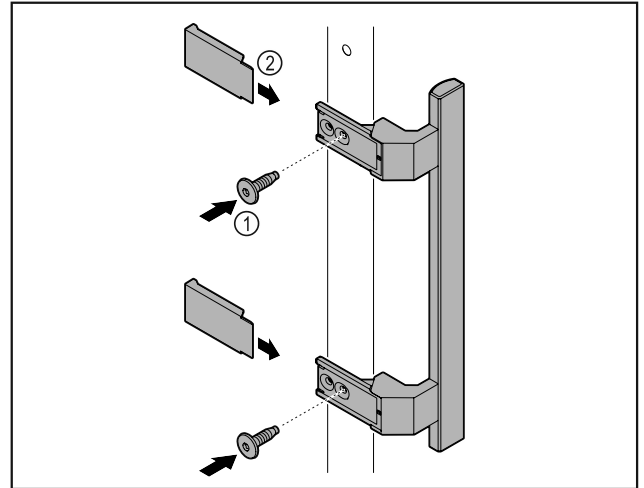


Fig. 2

- Montoni dorezën nga paketa së bashku me vidat e ofruara Fig. 2 (1) në derë.
- Vendosni kapakun mbulues Fig. 2 (2).

8 Montimi i dorezës së derës*

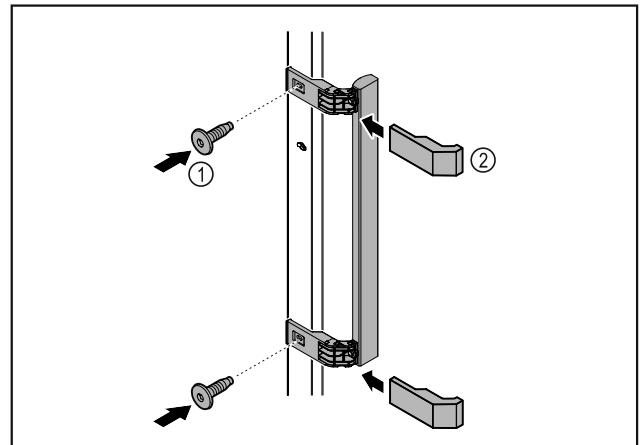


Fig. 3

- Montoni dorezën nga paketa së bashku me vidat e ofruara Fig. 3 (1) në derë.
- Vendosni kapakun mbulues Fig. 3 (2).

9 Instalimi i pajisjes



VINI RE

Rrezik lëndimi dhe dëmtimi!

- Instaloni pajisjen me 2 persona.



VINI RE

Rrezik lëndimi dhe dëmtimi!

Dera mund të përplasë në mur dhe për pasojë të dëmtohet. Në dyert me xham, xhami i dëmtuar mund të shkaktojë lëndime!

- Mbroni derën nga përplasia në mur. Vendosni në mur ndalues dëre, për shembull ndalues prej shajaku.
- Lidhni të gjitha pjesët e nevojshme (p.sh. kordoni elektrik) në pjesën e pasme të pajisjes dhe nxirrini ato anash.

Shënim

Kabllo mund të dëmtohen!

- Mos e kapni kabllo gjatë shtyrjes prapa të pajisjes.

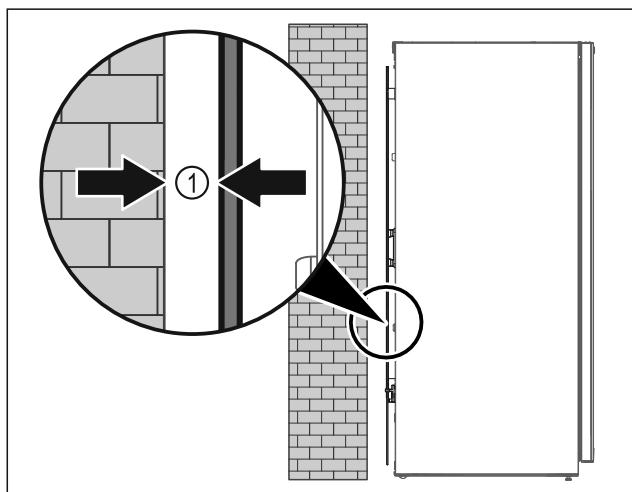


Fig. 4

- Instaloni pajisjen ose të lirë në dhomë, ose direkt mbi një mur me një distancë minimale prej 5 mm Fig. 4 [1] nga muri.

10 Nivelimi i pajisjes

KUJDES

Deformim i trupit të pajisjes dhe dera nuk mbyllet.

- Niveloni pajisjen në drejtimin horizontal dhe vertikal.
- Kompensoni disnivelet e dyshemesë me anë të këmbëve me rregullim.



PARALAJMËRIM

Rregullimi i papërshtatshëm i lartësisë i këmbës me rregullim!

Lëndime të rënda deri në vdekjeprurëse. Si rezultat i rregullimit të gabuar të lartësisë, pjesa e poshtme e këmbës me rregullim mund të lirohet dhe pajisja të përmbysset.

- Mos e lironi tej mase këmbën me rregullim.

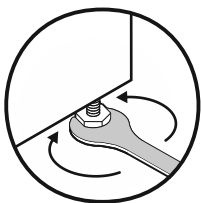


Fig. 5

Ngritja e pajisjes:

- Rrotulloni këmbën me rregullim në drejtimin orar.

Ulja e pajisjes:

- Rrotulloni këmbën me rregullim në drejtimin kundërorar.

11 Instalimi i disa pajisjeve

KUJDES

Rrezik dëmtimi nga uji i kondensimit midis faqeve anësore!

- Mos e instaloni pajisjen direkt ngjitur me një pajisje tjetër ftohëse.
- Instaloni pajisjet me një distancë 3 cm midis pajisjeve.
- Instaloni pranë njëra-tjetrës disa pajisje vetëm deri në temperatura prej 35 °C dhe lagështi ajri 65%.
- Në rast lagështie më të lartë të ajrit, rritni distancën midis pajisjeve.

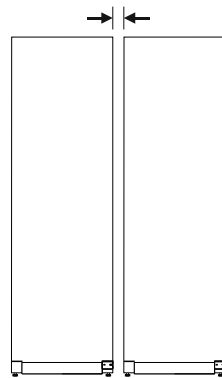


Fig. 6 Instalimi Side-by-Side

Shënim

Një komplet për instalimin Side-by-Side mund të blihet si aksesori te shërbimi për klientin i Liebherr.

12 Pas instalimit

- Hiqni fletën mbrojtëse.*
- Pastroni pajisjen.
- Nëse nevojitet: Dezinfektoni pajisjen.
- Ruani faturën dhe në rastin e nevojës për shërbim mbani në dispozicion të dhënat e pajisjes dhe të shitësit.

13 Hedhja e paketimit



PARALAJMËRIM

Rrezik mbytyje nga materiali i paketimit dhe fletët mbështjellëse!

- Mos lejoni fëmijët të luajnë me materialet e paketimit.

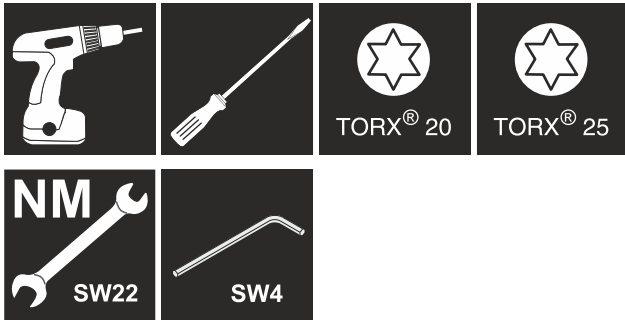
Paketimi është i prodhuar nga materiale të ripërdorshme:

- Karton i valëzuar/karton
- Pjesë nga polistiroli i shkumëzuar
- Fletë mbështjellëse dhe qeska prej polietileni
- Shirita prej polipropileni
- Kornizë druri e mbërthyer me gozhda, me shtresa prej polietileni*
- Dërgoni materialin e paketimit në një pikë të autorizuar grumbullimi.

14 Ndërrimi i krahut të hapjes së derës

Veglat e punës

Ndërrimi i krahut të hapjes së derës



PARALAJMËRIM

Rrezik lëndimi nga ndërrimi jo profesional i krahut të hapjes së derës!

- Kryeni ndërrimin e krahut të hapjes së derës vetëm nga stafi teknik.



PARALAJMËRIM

Rrezik lëndimi dhe dëmsh materiale nga peshja e madhe e derës!

- Kryejeni konvertimin vetëm nëse mund të mbani një peshë prej 25 kg.
- Kryeni konvertimin vetëm në praninë e dy personave.

KUJDES

Pjesë që përçojnë energji elektrike!

Dëmtim i pjesëve elektrike.

- Hiqni spinën elektrike nga priza përpara se të kryhet ndërrimi i krahut të hapjes së derës.

- Hapni derën.

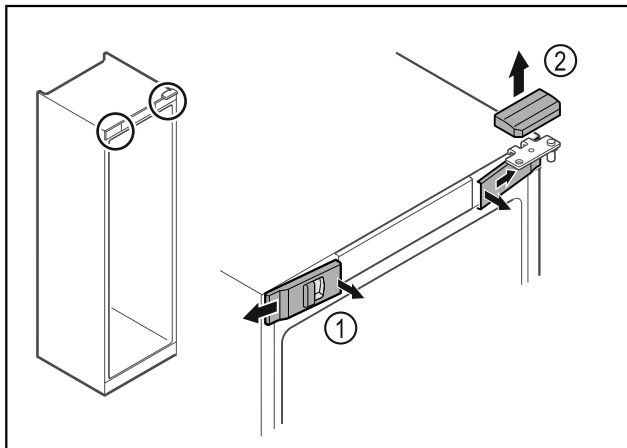


Fig. 7*

- Nxirrni nga foleja kapakët mbulues të përparmë Fig. 7 (1) në pjesën e brendshme dhe hiqini nga anash.*
- Hiqni kapakun mbulues të sipërm Fig. 7 (2) duke e ngritur lart.*

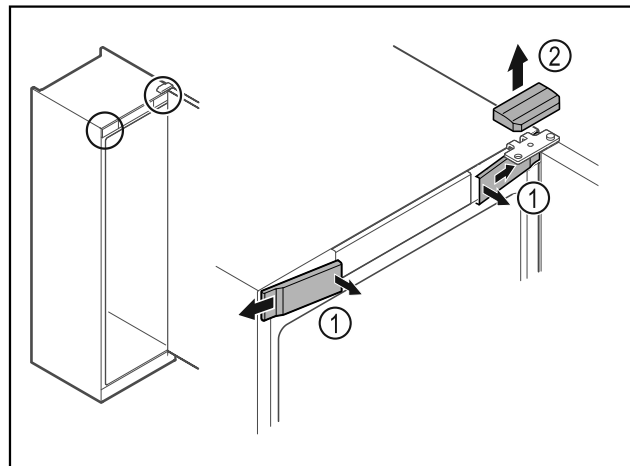


Fig. 8*

- Nxirrni nga foleja kapakët mbulues të përparmë Fig. 8 (1) në pjesën e brendshme dhe hiqini nga anash.*
- Hiqni kapakun mbulues të sipërm Fig. 8 (2) duke e ngritur lart.*

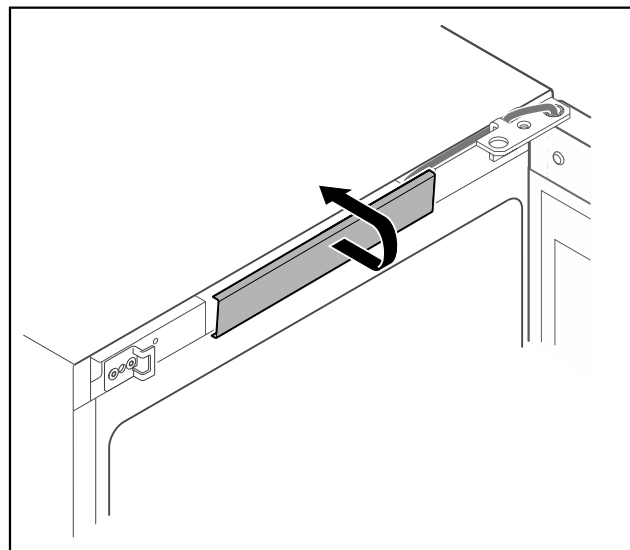


Fig. 9

- Nxirrni nga foleja kapakun mbulues të mesit dhe hiqeni.

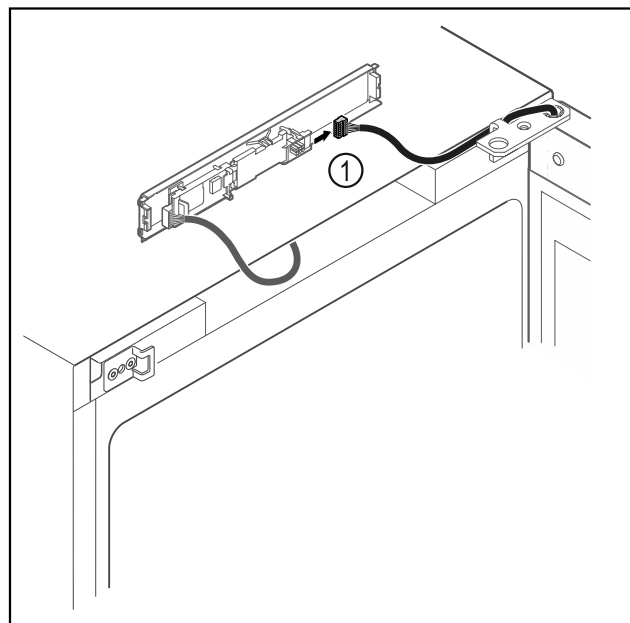


Fig. 10

- Shkëputni spinën Fig. 10 (1) nga qarku.

Ndërrimi i krahut të hapjes së derës

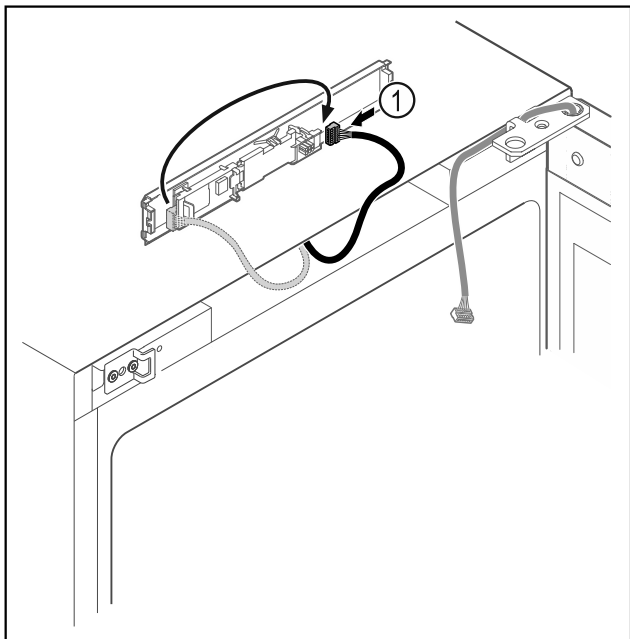


Fig. 11

- Lidhni spinën Fig. 11 (1) në qark në anën tjetër.

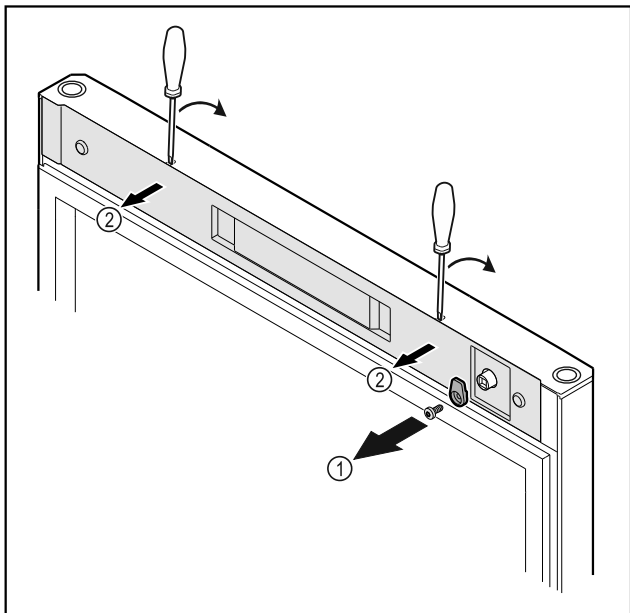


Fig. 12*

- Lironi vidat e grepit të mbylljes Fig. 12 (1)*
- Nxirrni nga foleja kapakun mbulues Fig. 12 (2) me një kaçavidë të vogël dhe hiqeni.*

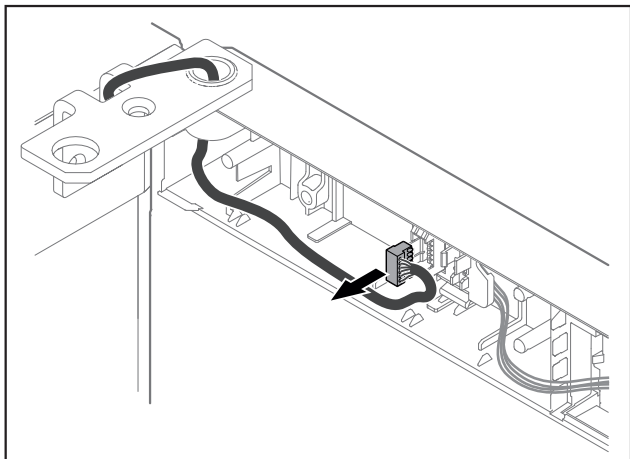


Fig. 13

- Hiqni spinën nga mbajtësja e spinës.

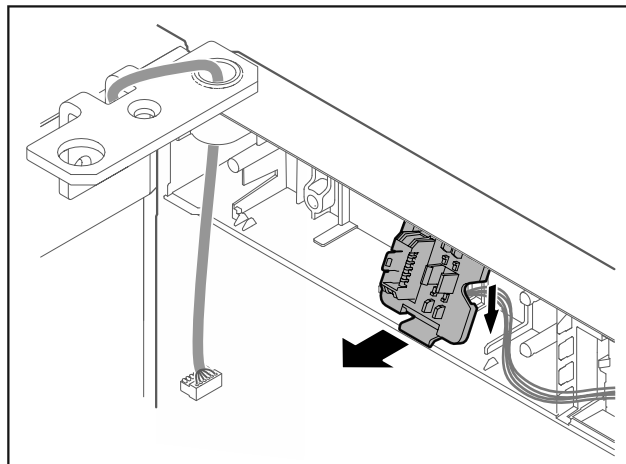


Fig. 14 Pozicioni i montimit i mbajtëses së spinës mund të rrotullohet me 180°.

- Nxirrni nga foleja mbajtësen e spinës.

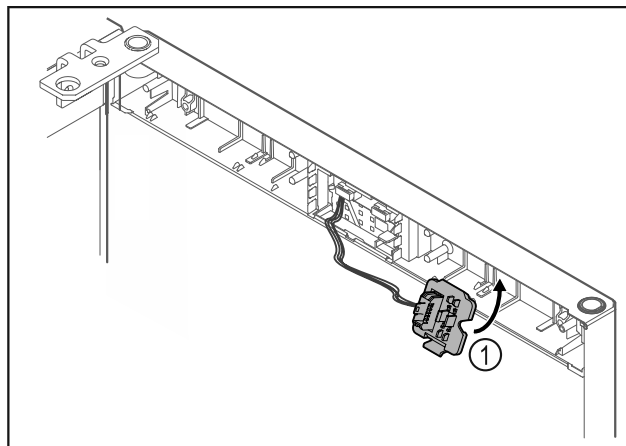


Fig. 15

- Mbërtheni mbajtësen e spinës Fig. 15 (1) në anën tjetër.

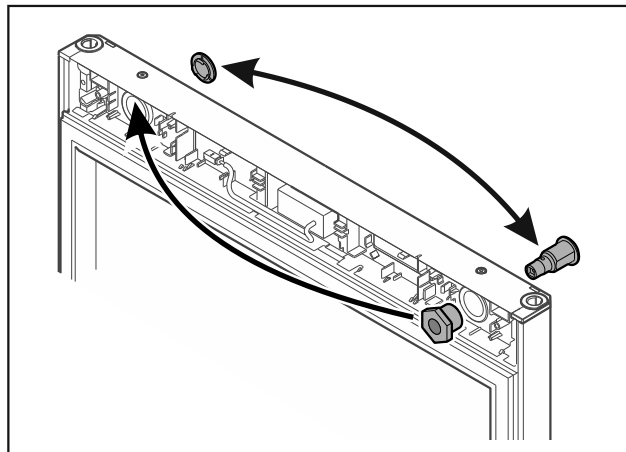


Fig. 16*

- Kaloni bravën dhe kapakun mbulues në anën tjetër.*
-ose-

Ndërrimi i krahut të hapjes së derës

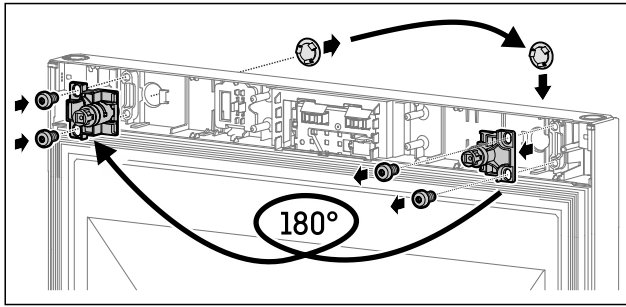


Fig. 17

- Kaloni bravën dhe kapakun mbulues në anën tjetër.*

KUJDES

Rrezik lëndimi nga përmbysja e derës!

- Mbajeni derën fort.

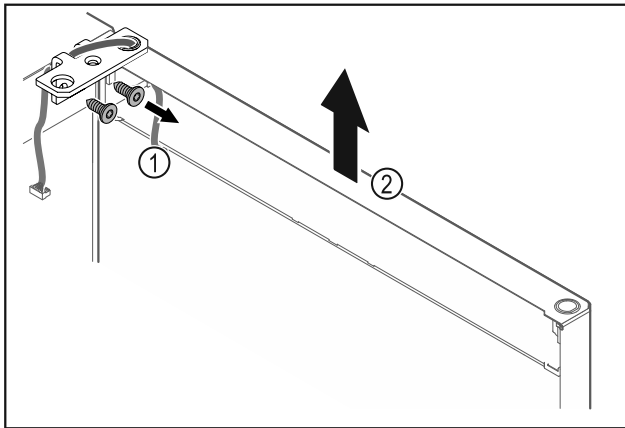


Fig. 18

- Lironi vidat e profilit të menteshës Fig. 18 (1).
- Ngrini drejt lart derën së bashku me profilin e menteshës Fig. 18 (2) rreth 200 mm dhe hiqeni.
- Vendoseni derën me kujdes mbi një sipërfaqe të butë.

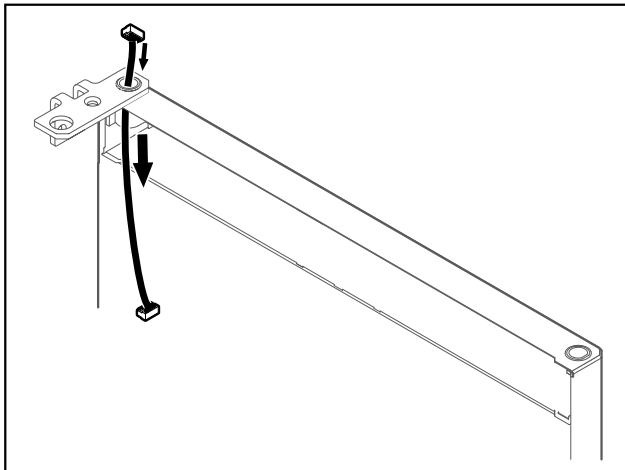


Fig. 19

- Tërhiqni jashtë kabllon me kujdes.

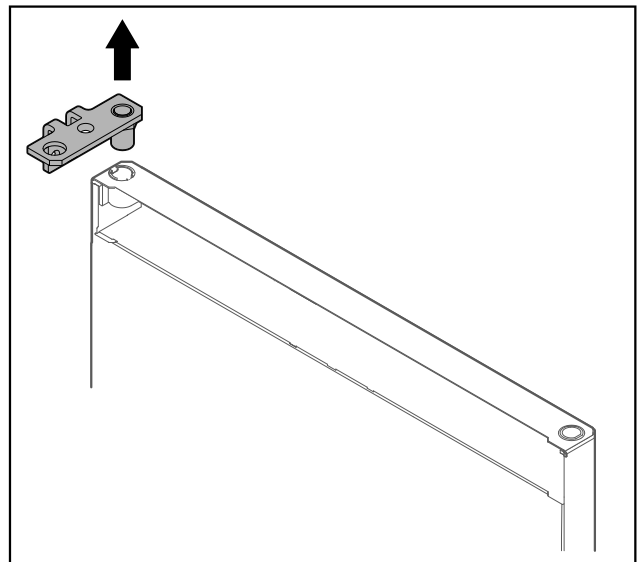


Fig. 20

- Nxirrni jashtë profilin e menteshës.

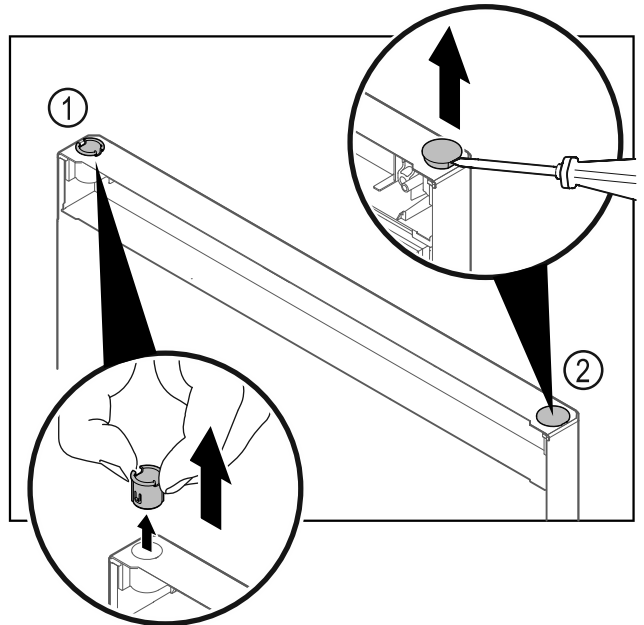


Fig. 21

- Nxirrni jashtë bokullën e menteshës Fig. 21 (1) me gishta.
- Ngrini lart me kujdes tapën mbuluese Fig. 21 (2) me një kaçavidë me kokë petë dhe nxirreni jashtë.

Ndërrimi i krahut të hapjes së derës

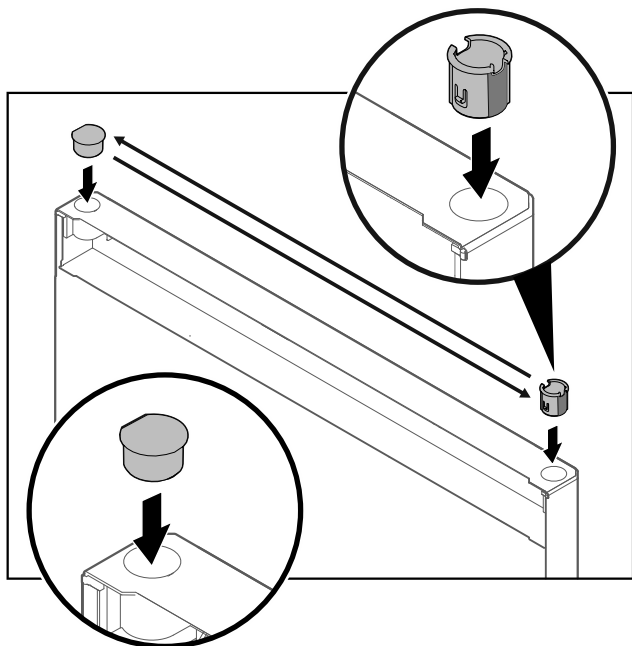


Fig. 22

- Vendosni bokullën dhe tapën mbuluese secilën në anën tjetër (anët e drejta të drejtuara nga jashtë).

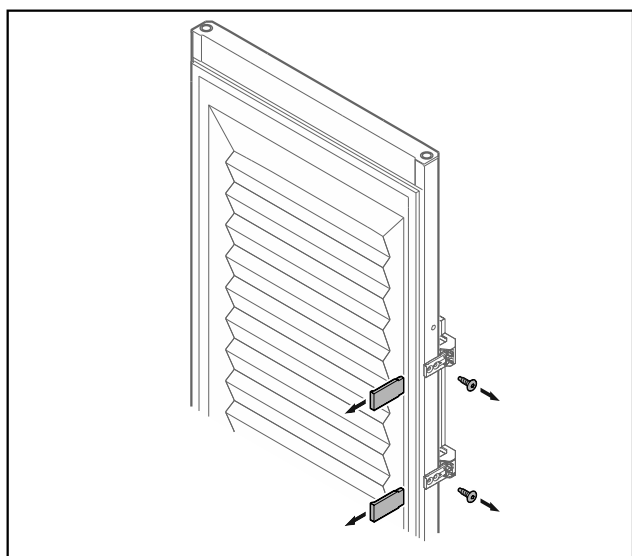


Fig. 23 Dera me shkumë*

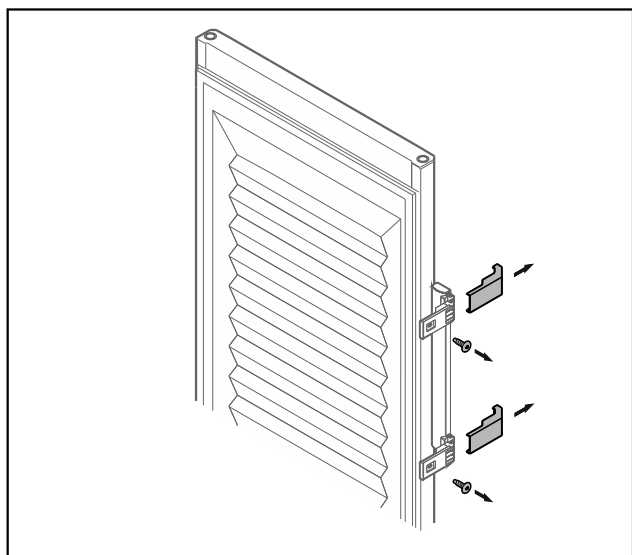


Fig. 23 Dera me shkumë*

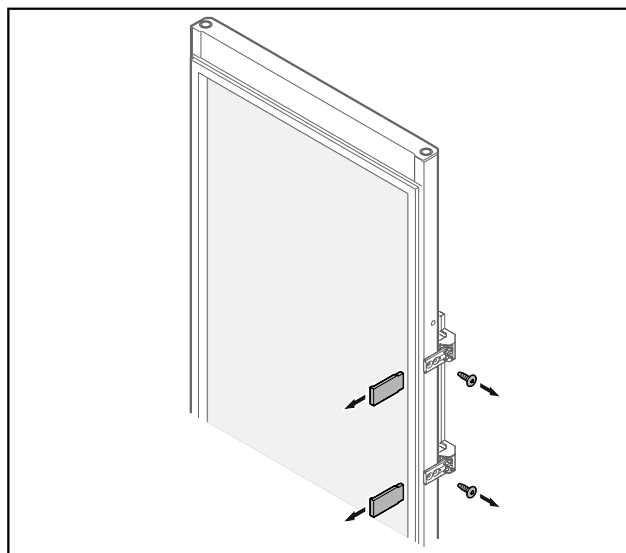


Fig. 24 Dera me xham*

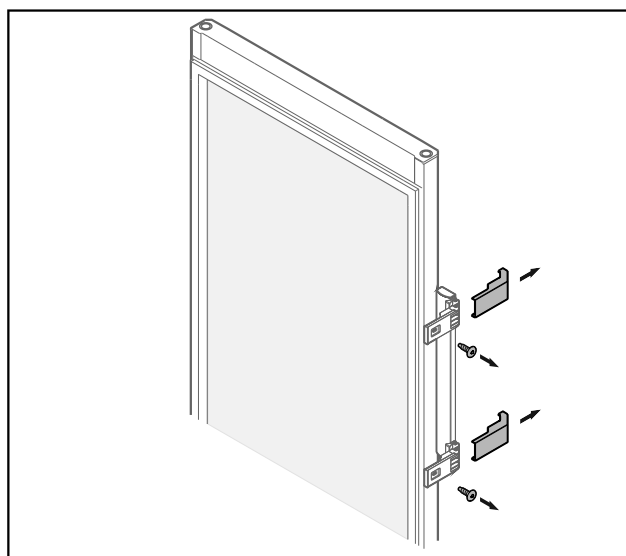


Fig. 24 Dera me xham*

- Hiqni shiritin mbulues.
- Lironi vidat e dorezës.

Ndërrimi i krahut të hapjes së derës

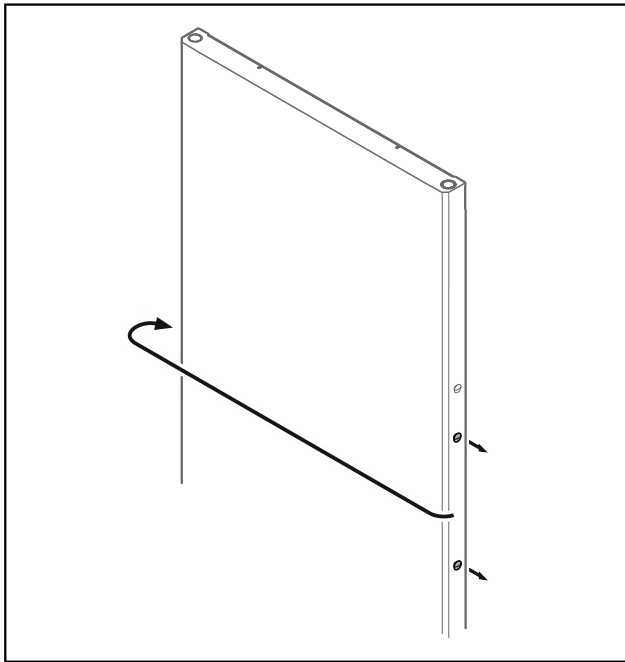


Fig. 25

- Kaloni tapat në anën tjetër.

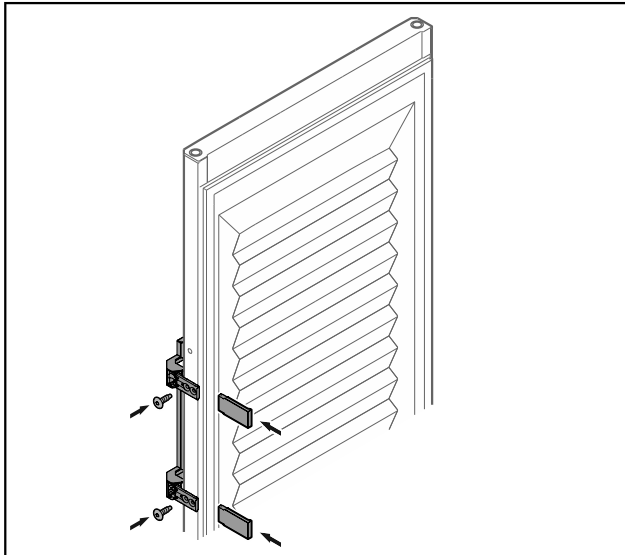


Fig. 26 Dera me shkurë*

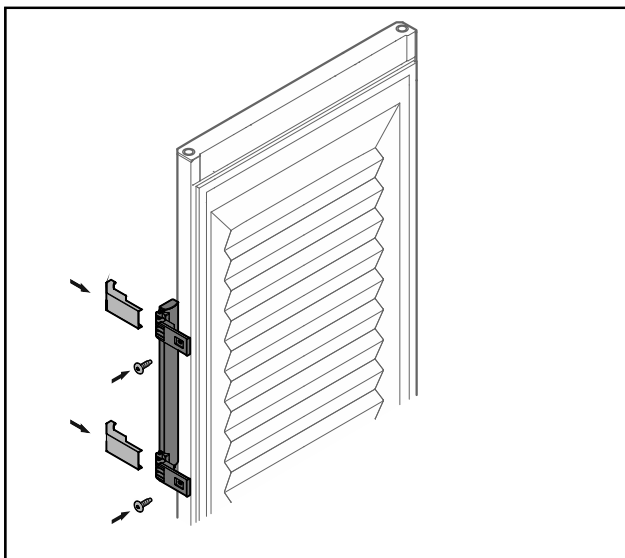


Fig. 26 Dera me shkurë*

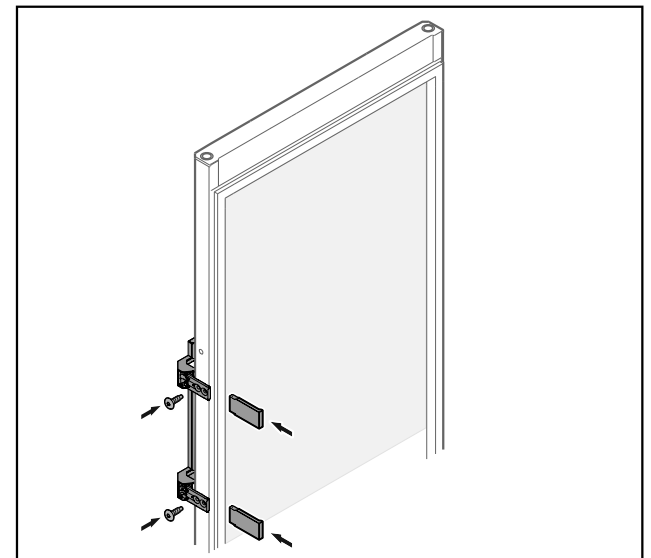


Fig. 27 Dera me xham*

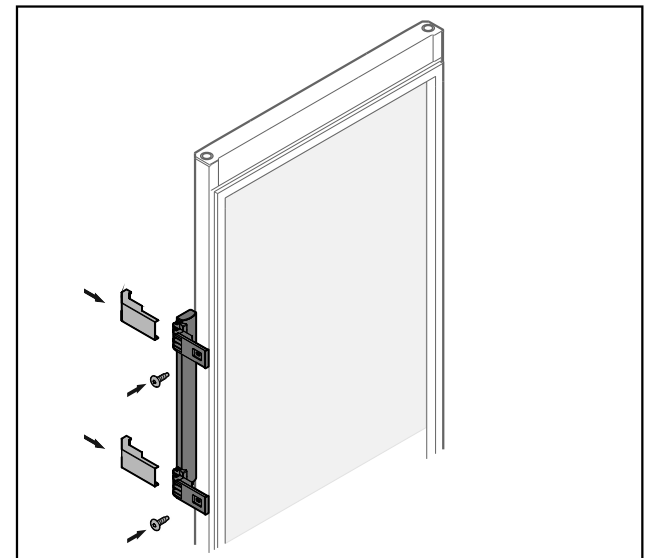


Fig. 27 Dera me xham*

- Mbërtheni dorezën me vida në anën tjetër.
- Vendosni shiritin mbulues.

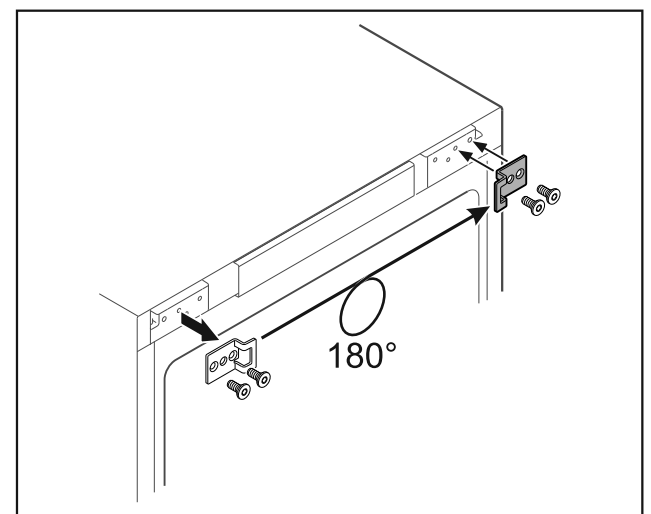


Fig. 28 *

- Kaloni profilin e mbylljes në anën tjetër.*

Ndërrimi i krahut të hapjes së derës

Shënim

Vrimat janë të shënuara që më parë dhe ato duhen hapur duke përdorur vida vetëfiletuese.*

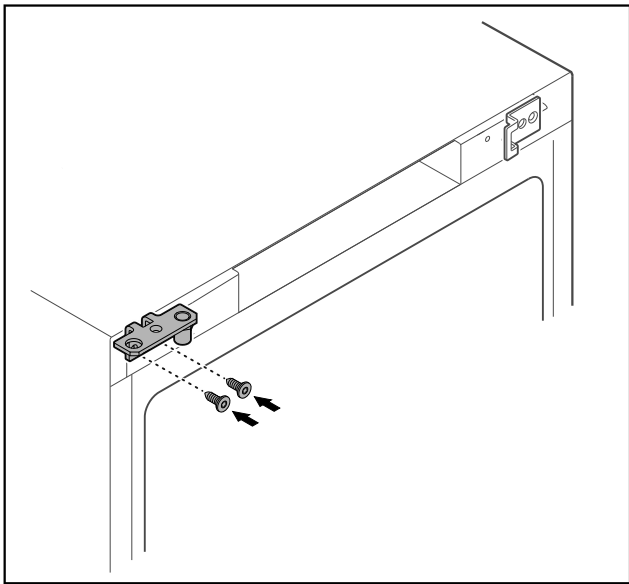


Fig. 29 *

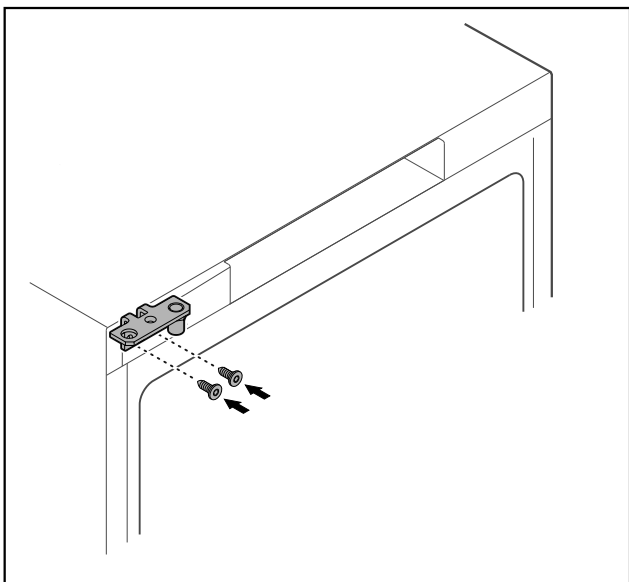


Fig. 30 *

- ▶ Kaloni profilin e menteshës në anën tjetër.



PARALAJMËRIM

Rrezik lëndimi dhe dëmsh materiale nga përmbysja e derës!

- ▶ Shtrëngoni bulonin e rrotullimit me momentin e treguar të rrotullimit.

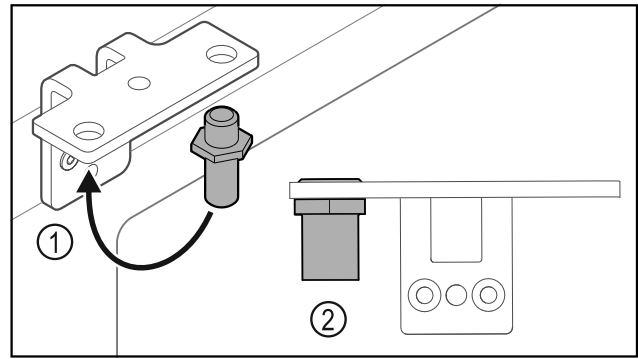


Fig. 31

- ▶ Ktheni bulonin Fig. 31 (1) në profilin e menteshës në anën tjetër.
- ▶ Shtrëngoni bulonin Fig. 31 (2) me **momentin e rrotullimit prej 12 Nm**.
- ▶ Lironi përsëri vidat e profilin të menteshës.

KUJDES

Rrezik lëndimi nga susta e ngjeshur!

- ▶ Mos e zbërtheni sistemin e mbylljes së derës Fig. 32 (1).

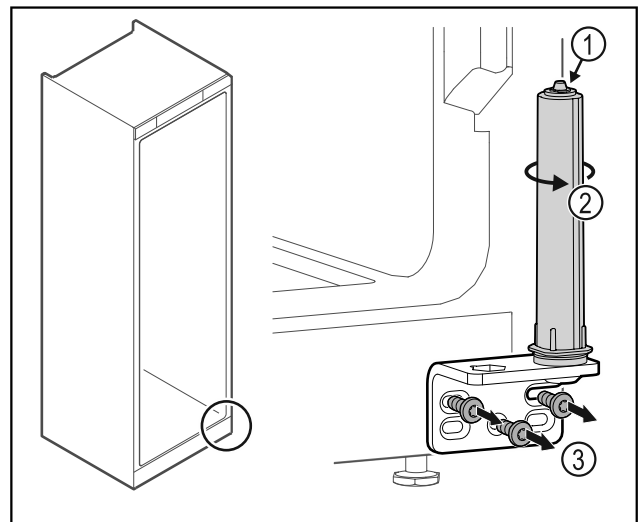


Fig. 32

- ▶ Rrotulloni sistemin e mbylljes Fig. 32 (2) derisa të kërcasë.
- ▶ Tendosi paraprake e sistemit të mbylljes lirohet.
- ▶ Lironi vidat e profilin të menteshës Fig. 32 (3).

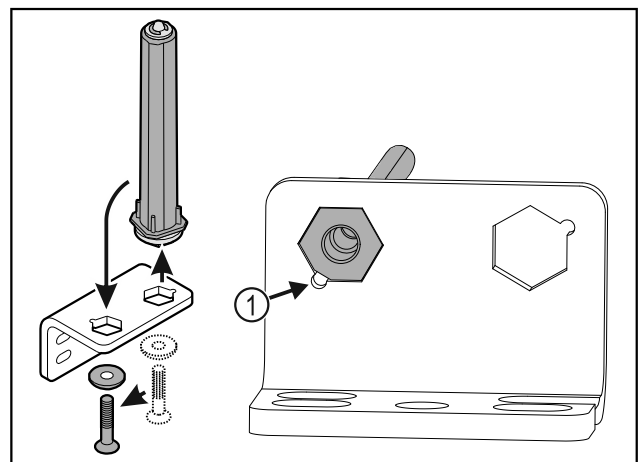


Fig. 33

- ▶ Ktheni sistemin e mbylljes së derës në profilin e menteshës në anën tjetër.
- ▶ Bëni kujdes që gjatë vendosjes, e prera e kokës së bulonit Fig. 33 (1) të jetë e drejtuar nga vrima e rumbullakët.

-ose-

Ndërrimi i krahut të hapjes së derës

Shënim

Renditja e gabuar e rondelave të rregullimit të lartësisë. Shtrëngimi i dados nuk është më i mundur mjaftueshëm.

- ▶ Rondela duhet të futet në pjesën e poshtme të sistemit të mbylljes.

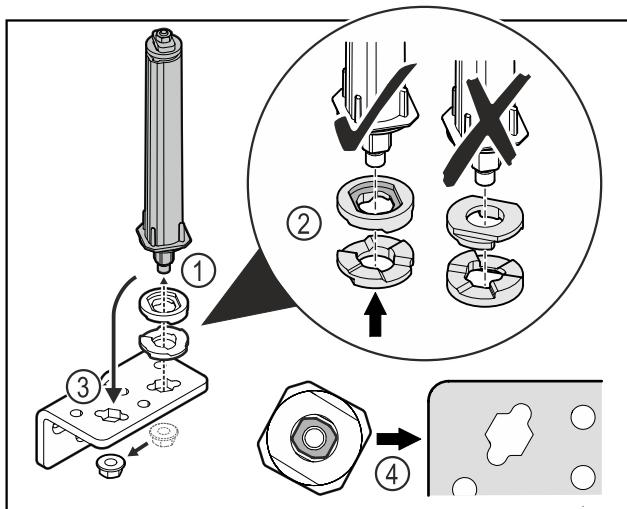


Fig. 34

- ▶ Lironi dadon dhe hiqni sistemin e mbylljes së derës Fig. 34 (1).
- ▶ Bëni kujdes për orientimin e saktë të rondelave të rregullimit të lartësisë Fig. 34 (2).
- ▶ Ktheni sistemin e mbylljes së derës në profilin e menteshës në anën tjetër dhe shtrëngojeni atë me dado Fig. 34 (3).
- ▶ Gjatë vendosjes, bëni kujdes për orientimin e saktë të sistemit të mbylljes së derës Fig. 34 (4).

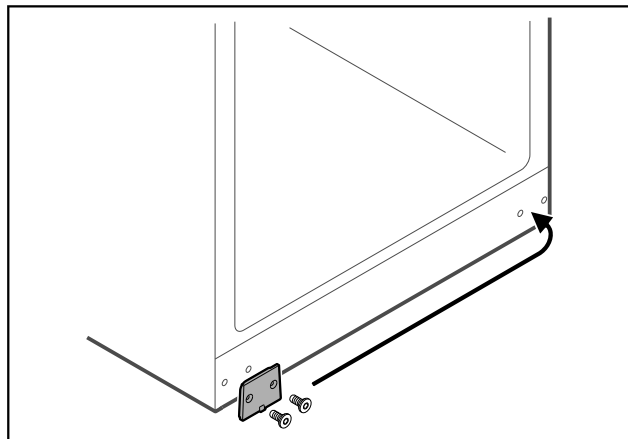


Fig. 35

- ▶ Kaloni pllakën mbuluese në anën tjetër.

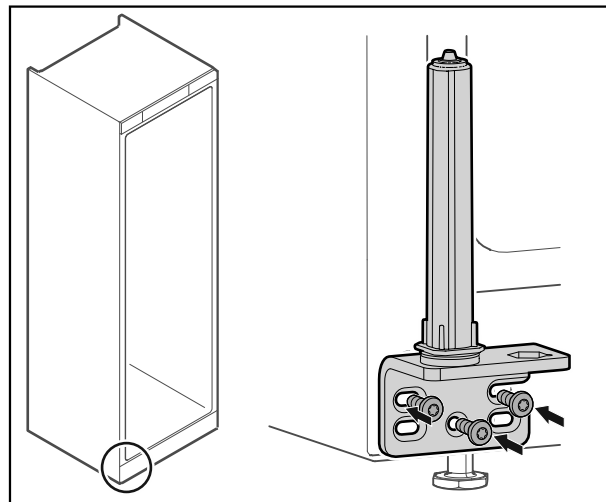


Fig. 36

- ▶ Mbërtheni profilin e menteshës në anën tjetër.

Shënim

Nivelimi i saktë dhe tendosja paraprake janë të rëndësishme për funksionimin e sistemit të mbylljes.

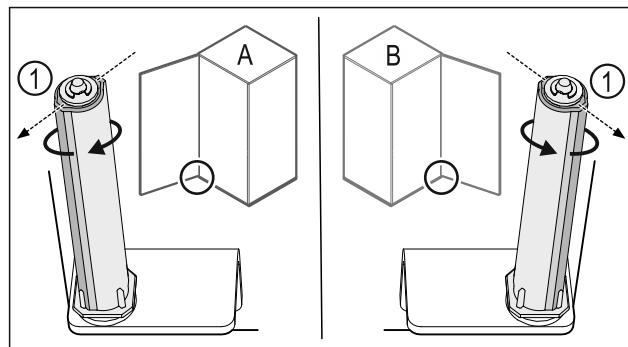


Fig. 37 Hapja majtas (A) / Hapja djathtas (B)

- ▶ Rrotulloni sistemin e mbylljes kundër rezistencës, derisa shufra e sistemit të mbylljes Fig. 37 (1) të jetë drejtuar nga jashtë.
- ▷ Sistemi i mbylljes qëndron vetë në këtë pozicion.
- ▷ Sistemi i mbylljes nivelohet dhe tendoset.

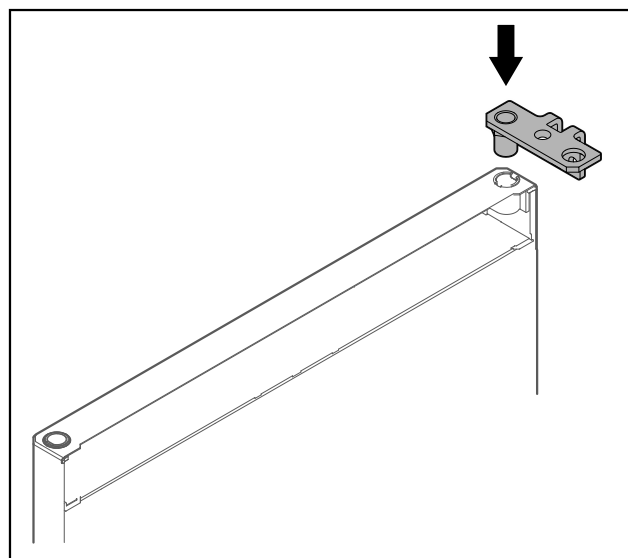


Fig. 38

- ▶ Vendosni profilin e menteshës te dera.

Ndërrimi i krahut të hapjes së derës

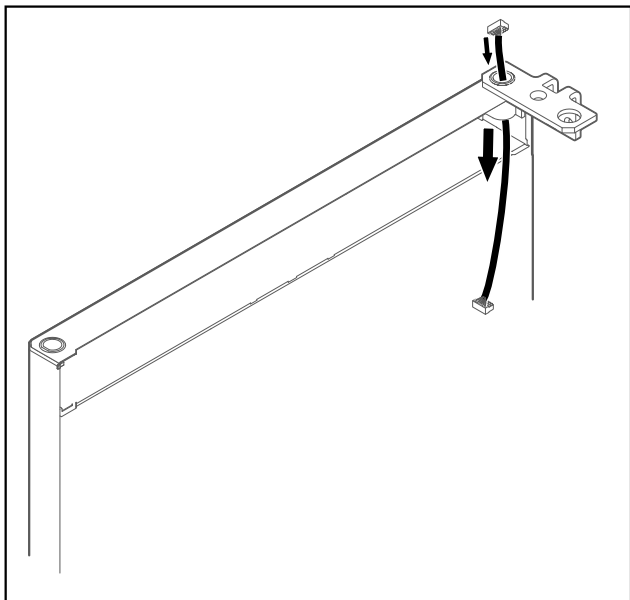


Fig. 39

- Kaloni përmes kabllon me kujdes.

KUJDES

Rrezik lëndimi nga përmbysja e derës!

- Mbajeni derën fort.

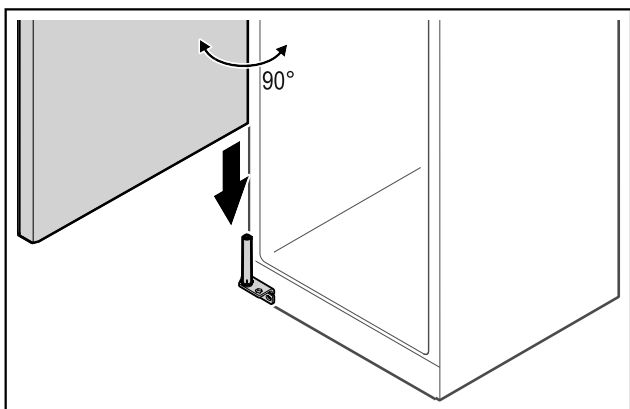


Fig. 40

- Ngrini lart derën nga bazamenti me një person tjetër.
- Vendosni derën me kujdes në pozicionin e hapur 90° mbi sistemin e mbylljes.

KUJDES

Dëme materiale për shkak të montimit të gabuar!

- Mos e pickoni kabllon gjatë montimit të profilit të menteshës.

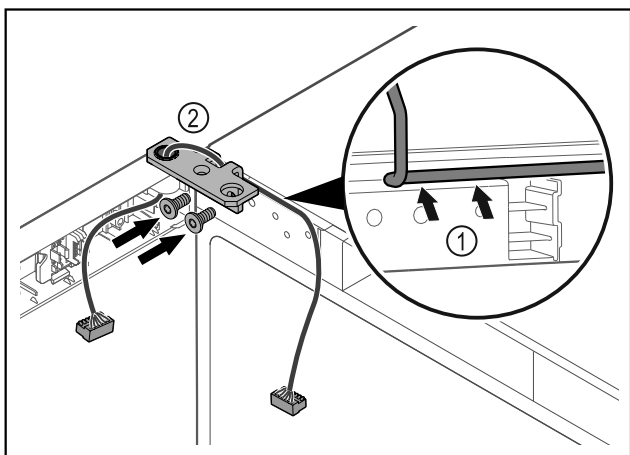


Fig. 41

- Kaloni kabllon përmes së prerës në profilin e menteshës dhe shtrijeni me kujdes Fig. 41 (1).
- Mbërtheni vidat e profilit të menteshës Fig. 41 (2).

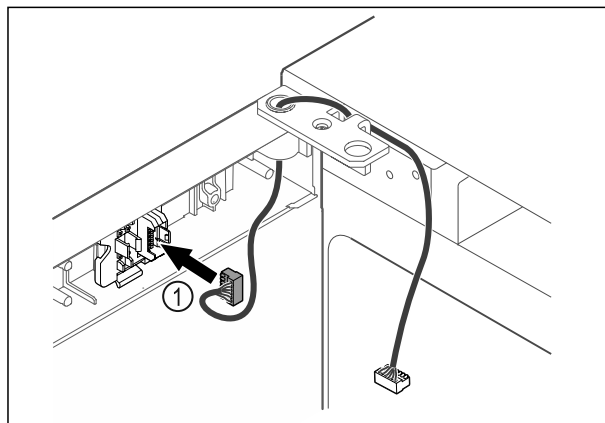


Fig. 42

- Futni spinën Fig. 42 (1) në mbajtësen e spinës.

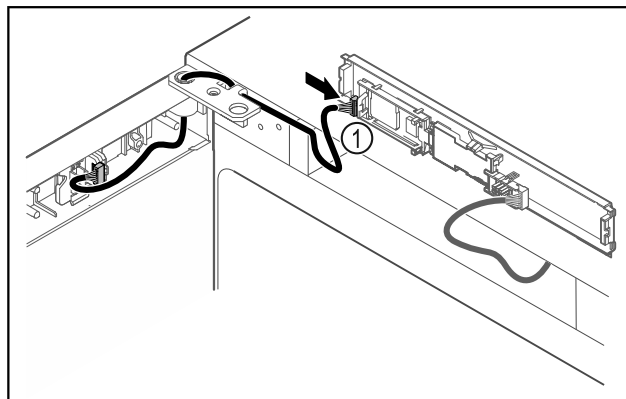


Fig. 43

- Lidhni spinën Fig. 43 (1) në qark.

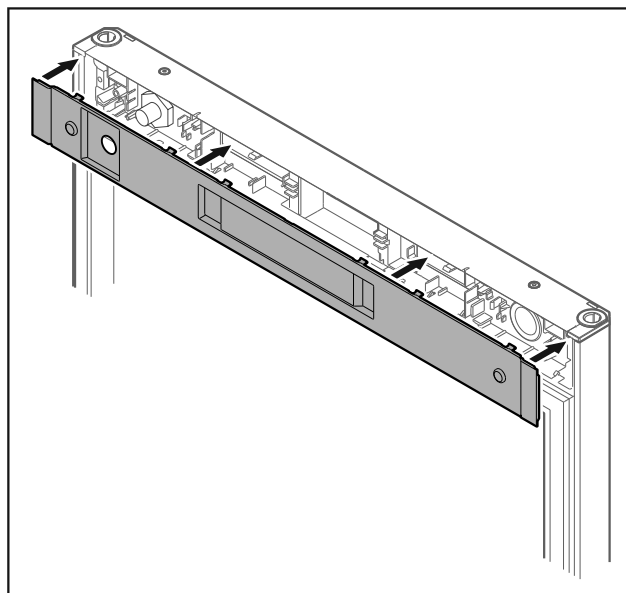


Fig. 44 *

- Vendosni kapakun mbulues.*

Nivelimi i derës

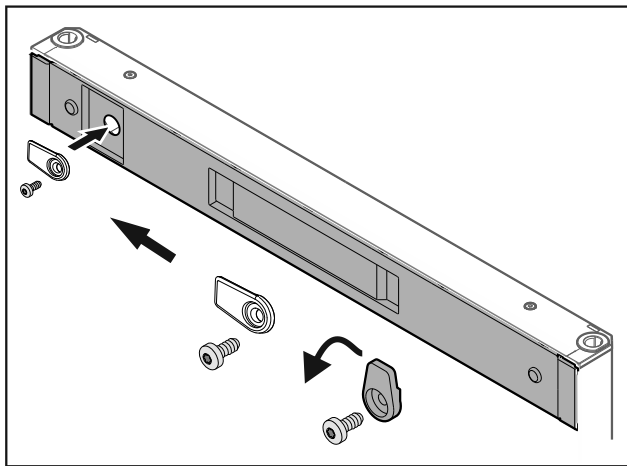


Fig. 45 *

- Mbërtheni vidat e grepit të mbylljes.*

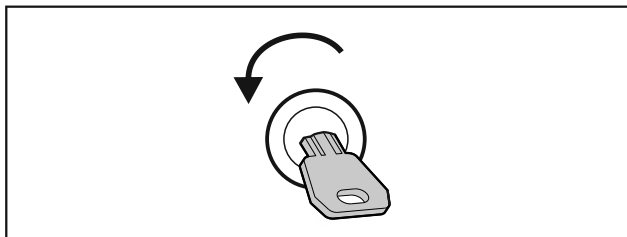


Fig. 46 *

- Shkyçni bravën e derës.*

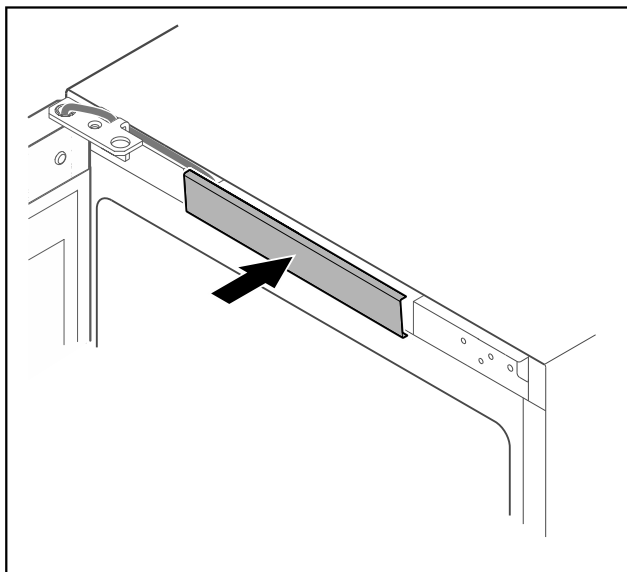


Fig. 47

- Mbërtheni në vend kapakun mbulues të mesit.

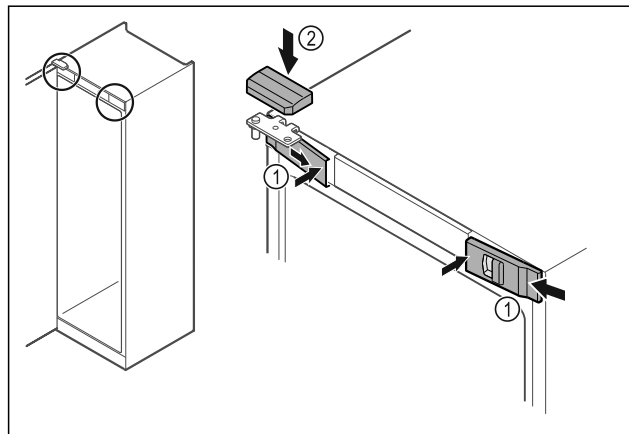


Fig. 48 *

- Futni nga anash kapakët mbulues të përparmë Fig. 48 (1) dhe mbërthejini nga brenda.*
- Mbërtheni nga lart kapakun mbulues të sipërm Fig. 48 (2).*

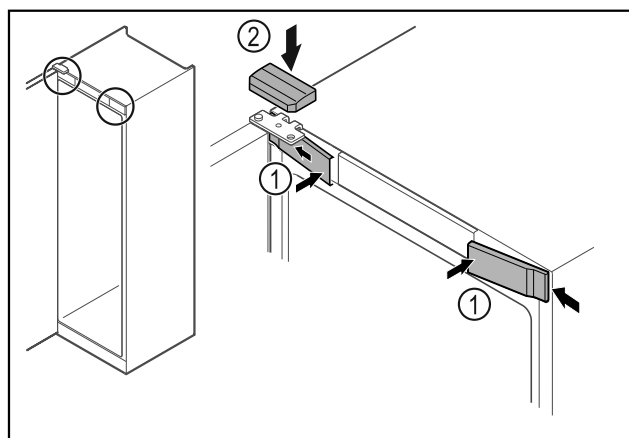


Fig. 49 *

- Futni nga anash kapakët mbulues të përparmë Fig. 49 (1) dhe mbërthejini.*
- Mbërtheni nga lart kapakun mbulues të sipërm Fig. 49 (2).*
- Mbyllni derën.
- ▷ Krahu i hapjes së derës është ndërruar.

15 Nivelimi i derës

Nëse dera nuk është drejt, atëherë mund ta rregulloni derën në profilin e menteshës poshtë.

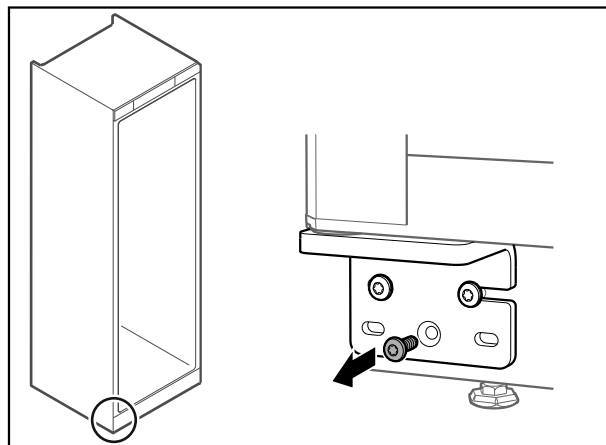


Fig. 50

- Hiqni vidën e mesit në profilin e menteshës poshtë.

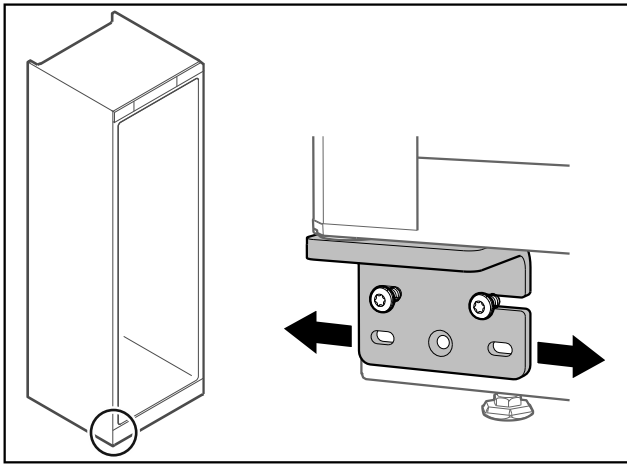


Fig. 51

- ▶ Lironi paksa të dyja vidat dhe zhvendoseni derën me profilin e menteshës nga e djathta ose nga e majta.
- ▶ Shtrengoni fort vidat deri në fund (vida e mesit nuk nevojitet më).
- ▷ Dera është niveluar drejt.

16 Lidhja e pajisjes në furnizimin me energji



PARALAJMËRIM

Rrezik i goditjes elektrike dhe rrezik lëndimi nga pajisja e dëmtuar ose kordoni i dëmtuar i lidhjes elektrike!

Rrezik për jetën dhe lëndime me prerje. Nëse pajisja ose kordoni i lidhjes elektrike dëmtohen gjatë transportit, atëherë mund të ekspozoheni ndaj një goditjeje elektrike fatale. Gjithashtu, ekziston rreziku që të priteni në pjesët e dëmtuara të trupit të pajisjes.

- ▶ Pas transportimit, kontrolloni pajisjen dhe kordonin e lidhjes elektrike për dëmtime.
- ▶ Në asnjë mënyrë mos e vendoni pajisjen në punë, nëse pajisja apo kordoni i lidhjes elektrike është i dëmtuar.
- ▶ Kontakti me shërbimin për klientin.

Ju e lidhni pajisjen në rrjetin elektrik me ndihmën e kordonit të lidhjes elektrike të dërguar më vete. Kordoni i lidhjes elektrike ka në njërin skaj një fishë për pajisjen ftohëse dhe në skajin tjetër ka një spinë elektrike.

Sigurohuni që janë përmbushur kushtet e mëposhtme:

- Pajisja dhe kordoni i lidhjes elektrike nuk janë dëmtuar.
- Pajisja është instaluar në përputhje me rregullat. (shihni 6 Heqja e siguruueseve të transportit)
- Kërkesat për lidhjen elektrike janë respektuar. (shihni 2 Kushtet e instalimit)
- Dimensionet për lidhjen në përputhje me rregullat njihen dhe janë respektuar.
- Tensioni dhe frekuenca e rrjetit elektrik përputhen me specifikimet në etiketën e parametrave.
- Priza elektrike është e tokëzuar dhe e siguruar nga ana elektrike në përputhje me rregullat.
- Rryma e veprimit e siguresës është midis 10 A dhe 16 A.
- Priza elektrike është lehtësisht e arritshme dhe nuk ndodhet prapa pajisjes.

KUJDES

Rrezik dëmtimi nga përdorimi i papërshtatshëm!

Dëmtim i pjesëve elektrike të pajisjes.

- ▶ Përdorni vetëm kordonin e lidhjes elektrike të ofruar me pajisjen.



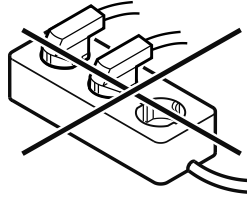
PARALAJMËRIM

Rrezik zjarri nga lidhja e pasaktë!

Djegje.

Dëmtime në pajisje.

- ▶ Mos përdorni kablo zgjatuese.
- ▶ Mos përdorni bashkues me shumë priza.



KUJDES

Rrezik dëmtimi nga lidhja e pasaktë!

Dëmtime në pajisje.

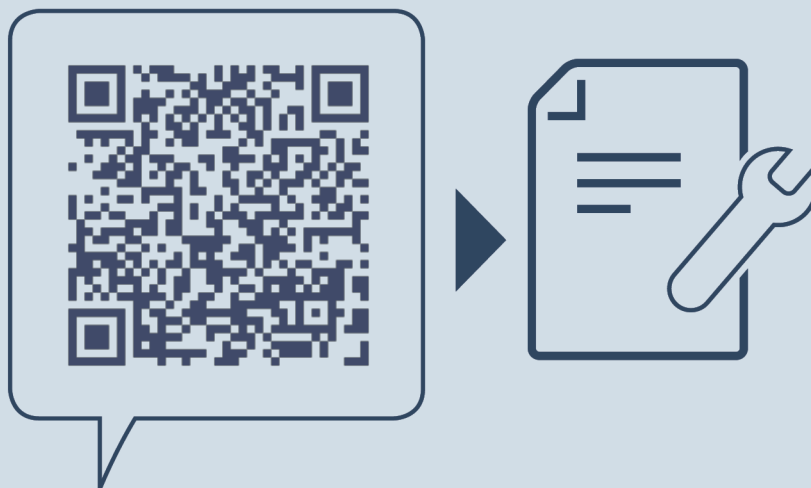
- ▶ Mos e lidhni pajisjen në inverter të pavarur nga rrjeti, si për shembull në impiantet me energji diellore dhe gjeneratorët me benzinë.

- ▶ Lidhni spinën elektrike të kordonit të lidhjes elektrike në linjën e furnizimit me energji elektrike.


▷ Në ekran shfaqet simboli Standby.

▷ Kur brenda 60 sekondave nuk kryhet asnjë veprim: Simboli Standby zbehet ose zhduket.

▷ Pajisja është e lidhur. Për vënien në punë herën e parë shihni kapitullin në vijim ose manualin e përdorimit.



home.liebherr.com/fridge-manuals

 Freskues vere

Data e botimit: 20241022

Indeksi i nr. të
artikullit: 7083362-00

Liebherr-Hausgeräte GmbH
Memminger Straße 77-79
88416 Ochsenhausen
Deutschland