

WKEgb 582

Vestavná klimatizovaná vinotéka

GrandCru



vestavný spotřebič

LIEBHERR

WKEgb 582

Vestavná klimatizovaná vinotéka
GrandCru



↑
45
↓



Konstrukce spotřebiče **V jedné rovině / Vestavné spotřebiče pro zabudování**

Energetická třída **A**

Spotřeba energie za 365 dní/24 h **116 / 0,317 kWh**

Max. počet 0,75l láhví Bordeaux **18¹**

Celkový objem **47 l²**

Hluk - akustický výkon **32 dB(A)**

Klimatická třída **SN-ST (+10 °C Do +38 °C)**

Dveře **Černé skleněné dveře bezrámové s Tip Open**

Vnitřní rozměry v cm (V / Š / H) **45-45,2 / 56-57 / min. 55**

Ovládací prvky

Typ ovládání LC-Displej, dotyková elektronika
Digitální ukazatel teploty

Výstražný signál vizuální a akustický

Alarm dveří akustický

Dětská pojistka Ano

Přednosti vybavení

Počet teplotních zón 1

Teplotní rozsah +5 °C Do +20 °C

Odděleně regulované chladicí okruhy 1

Ventilátor Konvekční chlazení, cirkulace vzduchu přes filtr s aktivním
uhlím FreshAir

Vnitřní osvětlení LED osvětlení trvale zapnuté, stmívatelné

Materiál poliček Rošty z bukového dřeva

Počet poliček 3

Počet dřevěných poliček na
teleskopických výsuvech 2

EAN 9005382279618

Příslušenství

988247001 Filtr s aktivním uhlím FreshAir

988128901 Filtr s aktivním uhlím FreshAir

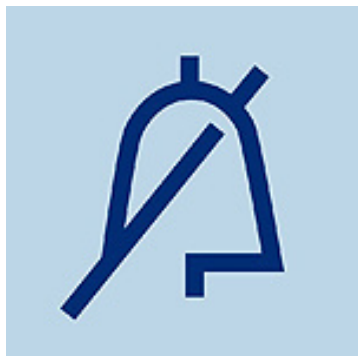
990108500 Zásuvka na příslušenství GlassBlack

Přehled představuje výtah nejdůležitějšího příslušenství.
Veškeré další příslušenství spotřebiče a další informace naleznete na adrese
home.liebherr.com.

¹ Tyto modely jsou určeny pouze k ukládání vína. Maximální objem standardních lahví bordeaux (0,75 l) podle normy NF H 35-124 (H: 300,5 mm, Ø 76,1 mm).

² V souladu s nařízením EU 2019/2016 zobrazujeme celkový objem prostoru jako celé číslo (zaokrouhlené) a objem prostoru mrazicího prostoru a prostoru pro uchovávání čerstvých potravin s jedním desetinným místem.

Funkce



Dveřní alarm

Pro ochranu uložených potravin před nežádoucím teplotním vlněním, dojde po 60 sekundách od otevření dveří k upozornění uživatele pomocí aktivace akustického dveřního alarmu.



Dětská pojistka

Dětskou pojistku lze aktivovat na ovládací elektronice proto, aby se zabránilo nežádoucímu vypnutí přístroje nedopatřením. Pokud je dětská pojistka aktivována, zobrazuje se to pomocí symbolu v MagicEye.



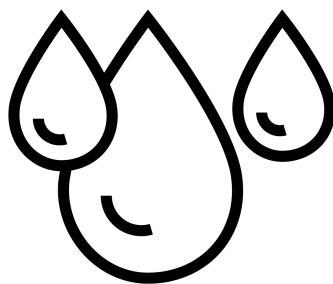
Filtr s aktivním uhlím

Pachy v okolí mohou vína při delším skladování nepříznivě ovlivnit. U chladniček na víno je zaručena optimální kvalita vzduchu přívodem čerstvého, přefiltrovaného vzduchu přes snadno vyměnitelný FreshAir filtr s aktivním uhlím.



Skladování bez vibrací

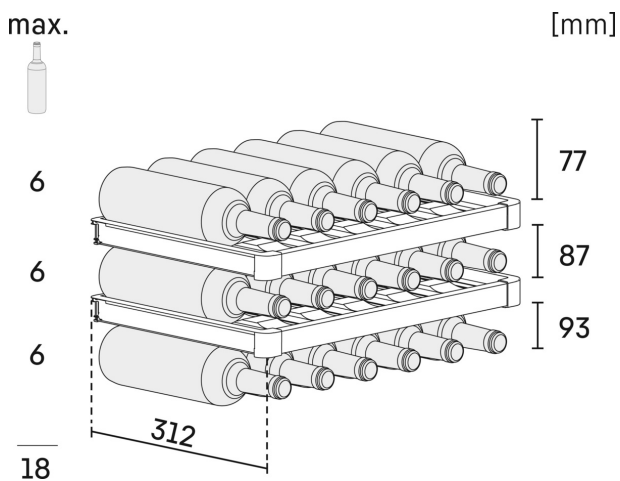
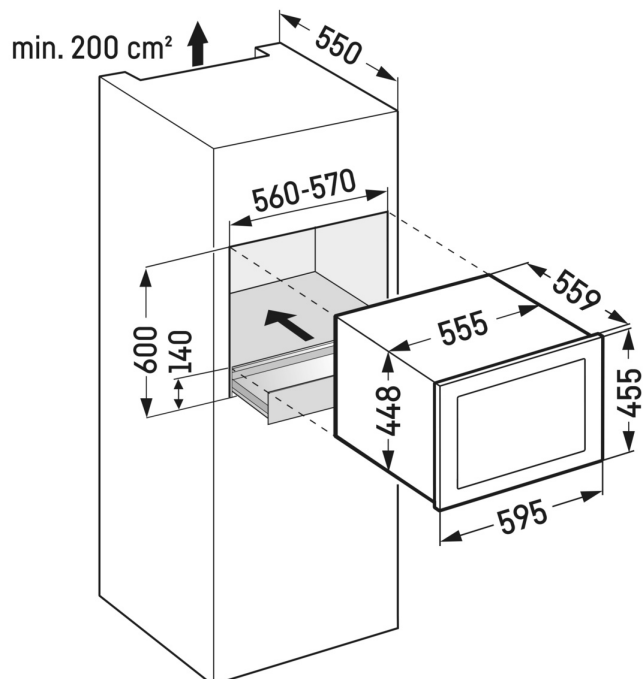
I nepatrné otřesy mohou vína narušit během jejich zrání v lahvích a zabránit usazování tříslovin. Speciálně vyvinuté, mimořádně klidné antivibrační kompresory zajišťují u všech chladniček na víno šetrné skladování vín.



Ideální vlhkost vzduchu

Správná vzdušná vlhkost je důležitá při skladování vín. Korkové zátky tak zůstávají pružné a nevysychají. Aby byly korky udržovány vlhké i zevnitř, měly by být láhve vína skladovány horizontálně. Se vzdušnou vlhkostí přesahující 50 % zaručují chladničky na víno nejlepší podmínky. Podle potřeby lze vzdušnou vlhkost v klimatizovaných chladničkách na víno ještě zvýšit nad standardizovanou úroveň přepnutím ventilátoru z automatického na trvalý provoz.

Technický výkres



Výrobky a jejich údaje jsou inscenovány pro reklamní účely. Přestože je vynaloženo veškeré úsilí na zajištění správnosti všech údajů a informací v tomto letáku, společnost Liebherr si vyhrazuje právo na změny bez předchozího upozornění. Pokud jsou skutečné rozměry, technické údaje a výkon spotřebiče rozhodující, doporučujeme vám, abyste se seznámili s návodem k instalaci, který je přiložen k danému spotřebiči. Společnost Liebherr neručí za případné škody. (13.12.2024)

