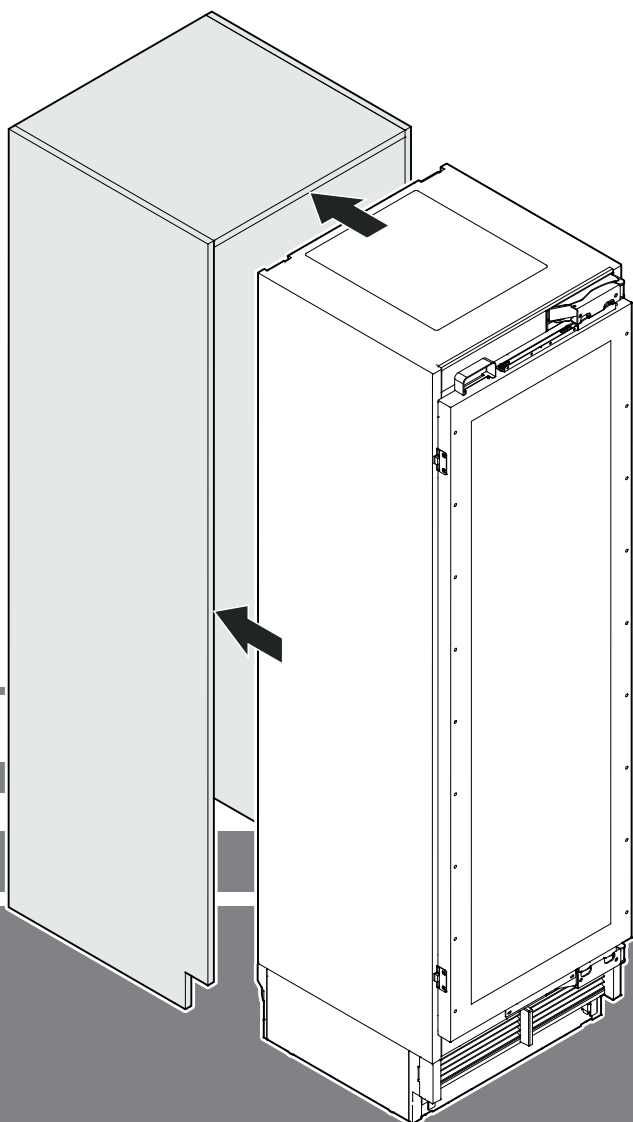


Pokyny k zabudování

Temperovaná chladnička na víno

strana 128

CS



7085 999-01

EWT 91 / EWT 92 / EWP.. 94.. / EWP.. 96..

LIEBHERR

Obsah

Laskavě si přečtete tyto pokyny a řiďte se jimi.....	128
Upozornění pro montážního pracovníka	129
Montáž jištění proti vyklopení.....	129
Instalace	129
Elektrická přípojka.....	129
Volný prostor dveří (pohled shora)	130
Rozměry pro zabudování	131
Rozměry panelů	132
Vybalení	133
Přiložené příslušenství	135
Jištění proti vyklopení.....	136
Instalace spotřebiče	137
SmartDeviceBox (není přiložen ve všech zemích)	144
V případě demontáže spotřebiče ze skříňky	145
Důležité upozornění pro výměnu závěsu dveří nebo omezení úhlu otevření dveří na 90°	145

Laskavě si přečtete tyto pokyny a řiďte se jimi.

Tento návod obsahuje upozornění na nebezpečí, výstrahy a varování.

Uvedené informace jsou důležité pro bezpečnou a efektivní instalaci a obsluhu.

Dodržujte veškerá upozornění na nebezpečí, výstrahy a varování!



NEBEZPEČÍ!

Nebezpečí upozorňuje na bezprostřední nebezpečnou situaci, která může způsobit vážný či dokonce smrtelný úraz, pokud nezabráníte jejímu vzniku.



VÝSTRAHA!

Výstraha upozorňuje na nebezpečnou situaci, která může způsobit vážný či dokonce smrtelný úraz, pokud nezabráníte jejímu vzniku.



OPATRNOST!

Opatrnost upozorňuje na potenciální nebezpečnou situaci, která může způsobit lehký či středně závažný úraz, pokud nezabráníte jejímu vzniku.

DŮLEŽITÉ

Označuje informace, které jsou obzvláště důležité pro zajištění snadné instalace a obsluhy.

Upozornění pro montážního pracovníka

Je nutné se řídit pokyny v návodu, aby byla zajištěna správná instalace a obsluha spotřebiče.

Před instalací spotřebiče je bezpodmínečně nutné si přečíst veškeré informace v této příručce.

⚠ VÝSTRAHA!

Nebezpečí zasažení elektrickým proudem.

Nezapojujte spotřebič do zásuvky, dokud není ukončena instalace.

Montáž jištění proti vyklopení

⚠ VÝSTRAHA!

Spotřebič je třeba upevnit podle návodu, abyste zabránili riziku úrazu či poškození způsobenému jeho nestabilitou.

Instalace

- Spotřebič nesmí být instalován na místě vystaveném působení přímého slunečního záření, vedle kamen, vytápění apod.
- Podlaha na místě instalace spotřebiče musí být vodorovná a rovná.
- **Nezakrývejte větrací otvory, resp. mřížku.** → 
- Přední část dveří se musí zavírat ve výšce min. 102 mm nad podlahou, aby byl zajištěn dostatečný přívod a odvod vzduchu.
- Čím více je chladiva v přístroji, tím větší musí být prostor, ve kterém je přístroj umístěn. V příliš malých prostorách může při netěsnosti dojít ke vzniku hořlavé směsi plynu a vzduchu. Na 8 g chladiva musí být prostor pro instalaci velký minimálně 1 m³. Údaje o obsaženém chladivu jsou uvedeny na typovém štítku ve vnitřním prostoru přístroje.

Elektrická přípojka

Spotřebič provozovat jen **střídavým proudem**.

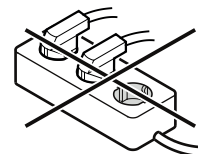
Přípustné napětí a frekvence jsou uvedeny na typovém štítku. Umístění typového štítku je uvedeno v kapitole **Popis spotřebiče** (Návod k použití).

Zásuvka musí být uzemněna podle předpisů a musí být elektricky jištěna.

Spouštěcí proud pojistky musí ležet mezi 10 A až 16 A.

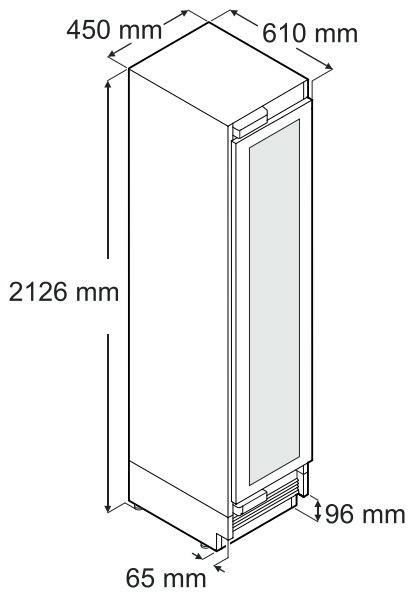
Nezapojit spotřebič na prodlužovací kabel nebo lištu rozvodních zásuvek.

Nepoužívejte společné měniče proudu (mění stejnosměrný proud na střídavý / třífázový proud) ani úsporné zástrčky. Nebezpečí poškození pro elektroniku!

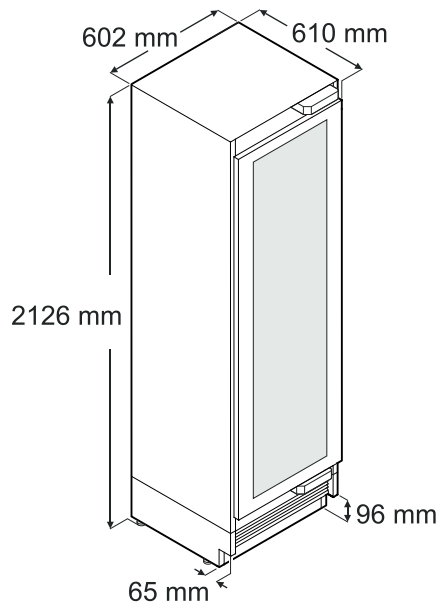


Rozměry spotřebiče

EWT 9175 / EWP.. 94..



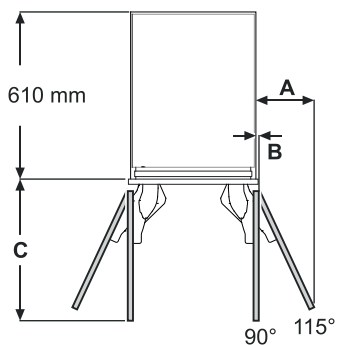
EWT 9275 / EWP.. 96..



Uvedená minimální výška platí pro zcela zašroubované nastavitelné nohy.
Šířka se zvětší o 6,5 mm, pokud jsou namontovány montážní lišty.

Volný prostor dveří (pohled shora)

EWT 9175 / EWP.. 94..



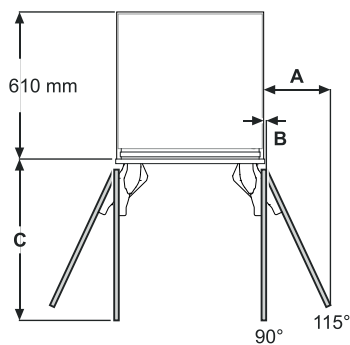
Vnitřní panel dveří

A = 210 mm
B = 12,5 mm
C = 505 mm

Vnější panel dveří

A = 216 mm
B = 12,5 mm
C = 517 mm

EWT 9275 / EWP.. 96..



Vnitřní panel dveří

A = 273 mm
B = 12,5 mm
C = 658 mm

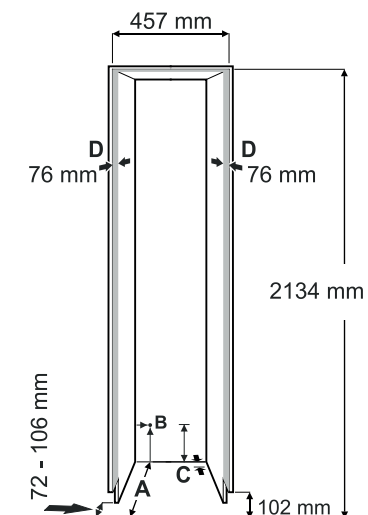
Vnější panel dveří

A = 279 mm
B = 12,5 mm
C = 670 mm

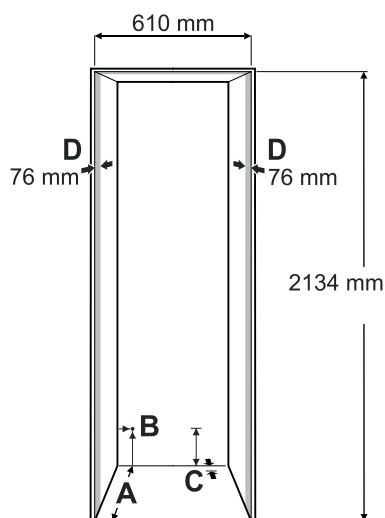
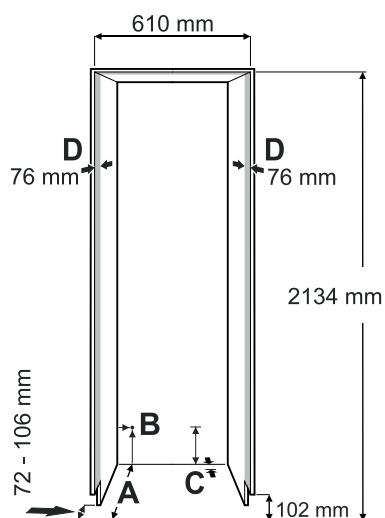
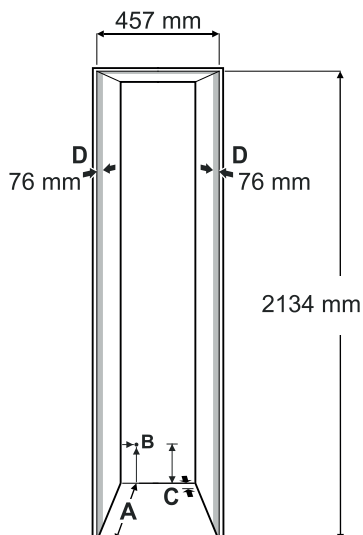
Rozměr A a B: při výpočtu vzdálenosti od stěny je třeba vzít v úvahu tloušťku panelu a výšku madla.

Rozměry pro zabudování

**Průchozí
clona podstavce**



**Jednotlivá
clona podstavce**



A
Hloubka skříňky v případě umístění panelu dveří na vnější straně = 635 mm

Hloubka skříňky v případě umístění panelu dveří na vnitřní straně = 635 mm + tloušťka panelu

B
V této oblasti vychází síťová přípojka na zadní straně spotřebiče. 19 mm zleva a 12 mm od podlahy.

Celková délka síťové přípojky = 2,5 m.

DŮLEŽITÉ

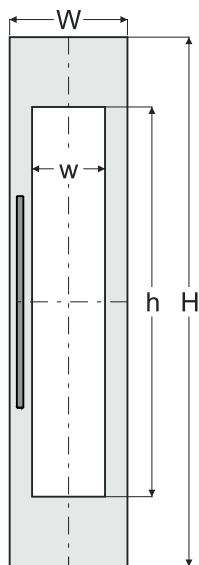
Zásuvka musí být snadno přístupná, aby bylo možné spotřebič v případě nouze rychle odpojit od sítě. Nesmí se nacházet za spotřebičem.

C
V tomto místě je spotřebič opatřen vybráním pro kabel a přívod vody.

Hloubka 25 mm a výška 140 mm nad celou šířkou spotřebiče.

D
Tato plocha je vidět při otevření dveří spotřebiče. Je nutné zajistit odpovídající vzhled povrchu.

Rozměry panelů



Skříňka 457 mm

Vnitřní panel dveří

H = 2029 mm

W = 451 mm

h = 1495 mm

w = 280 mm

Vnější panel dveří

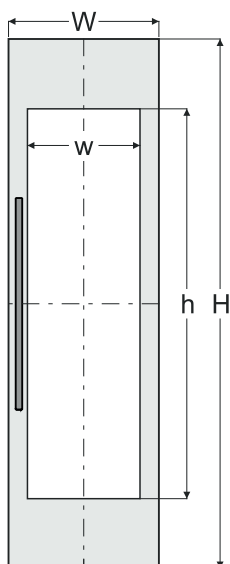
H = 2032 mm plus přesah panelu nahoře

W = 457 mm plus přesah panelu na obou stranách

Tloušťka panelu min. = 16 mm

Tloušťka panelu max. = 25 mm

Max. hmotnost panelu = 25 kg



Skříňka 610 mm

Vnitřní panel dveří

H = 2029 mm

W = 603 mm

h = 1495 mm

w = 432 mm

Vnější panel dveří

H = 2032 mm plus přesah panelu nahoře

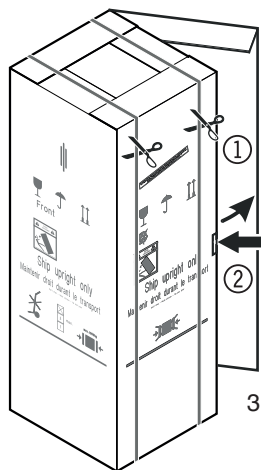
W = 610 mm plus přesah panelu na obou stranách

Tloušťka panelu min. = 16 mm

Tloušťka panelu max. = 25 mm

Max. hmotnost panelu = 30 kg

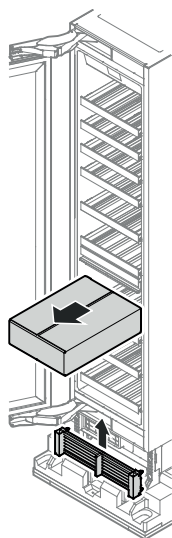
Vybalení



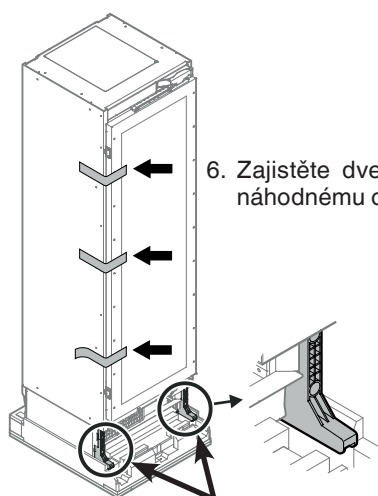
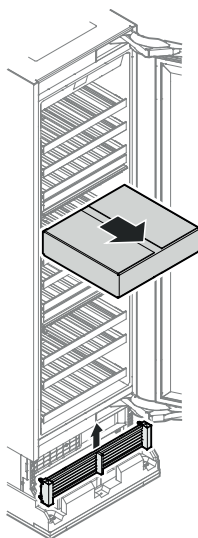
1. Přestříhnete vázací pásy a odstraňte je.
2. Vtlačte klop a kartón na hraně rozřízněte nebo rozstříhnete a odstraňte ho.
3. Odstraňte polystyrénové ochranné profily na stranách a nahoře.

EWT 9175 / EWP.. 94..

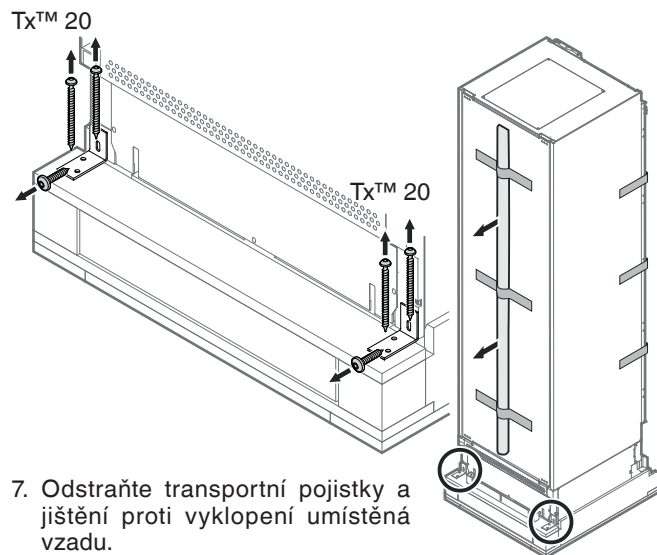
EWT 9275 / EWP.. 96..



4. Vyjměte krabici s montážními díly.
5. Vyjměte větrací mřížku.



6. Zajistěte dveře spotřebiče páskou proti náhodnému otevření.



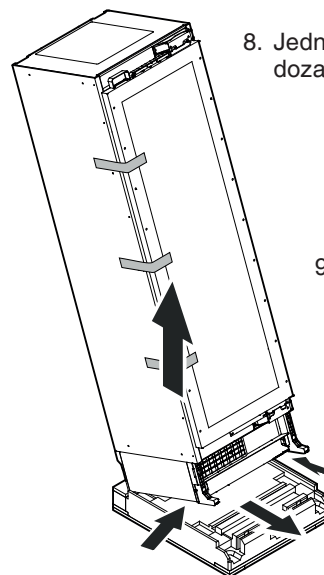
7. Odstraňte transportní pojistky a jištění proti vyklopení umístěná vzadu.

Vyjměte zabalené krycí a přídržné lišty.

! VÝSTRAHA!

Nebezpečí úrazu a poškození.

Pro bezpečné vybalení spotřebiče z palety jsou zapotřebí čtyři osoby.



8. Jedna osoba naklopí spotřebič opatrně dozadu a bude ho držet v této poloze.

9. Dvě osoby uchopí spotřebič dole a zdvihnou ho. Každá osoba musí stát na jedné straně.

10. Čtvrtá osoba vytáhne paletu. Spotřebič opatrně složte na podlahu.

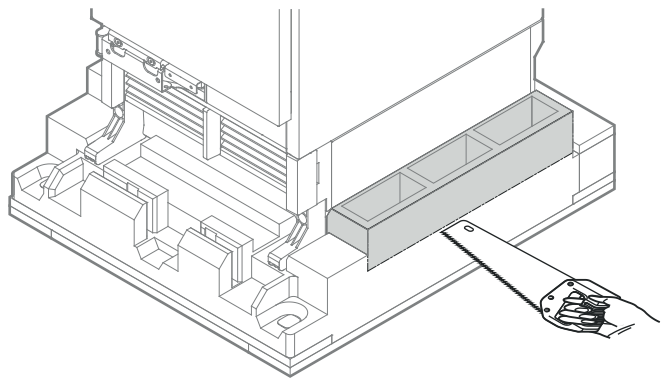
! NEBEZPEČÍ!

Nebezpečí vážného či dokonce smrtelného úrazu při převržení spotřebiče.

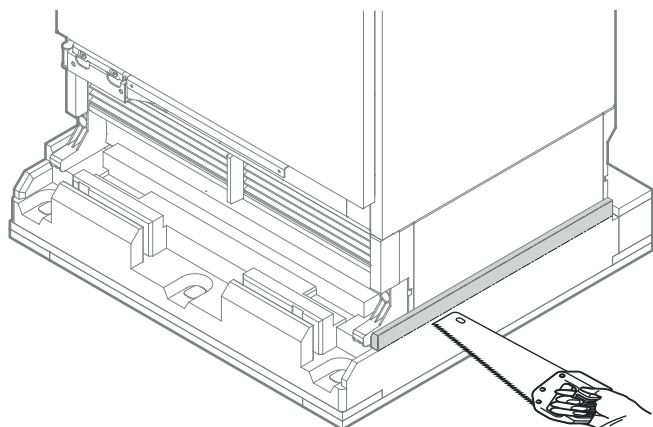
Nedemontujte transportní pojistky, dokud není spotřebič umístěn do skřínky.

Alternativní postup:

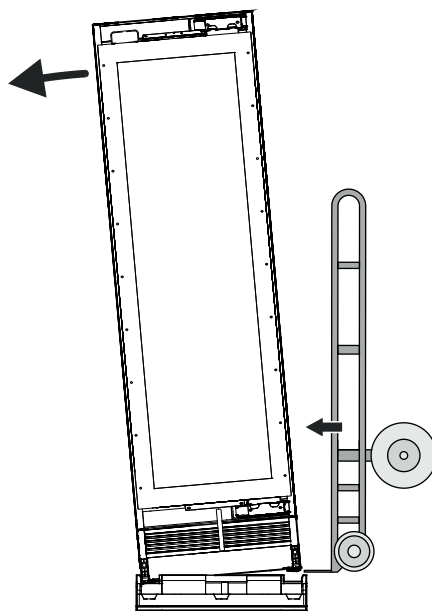
Odřízněte označené části palety.



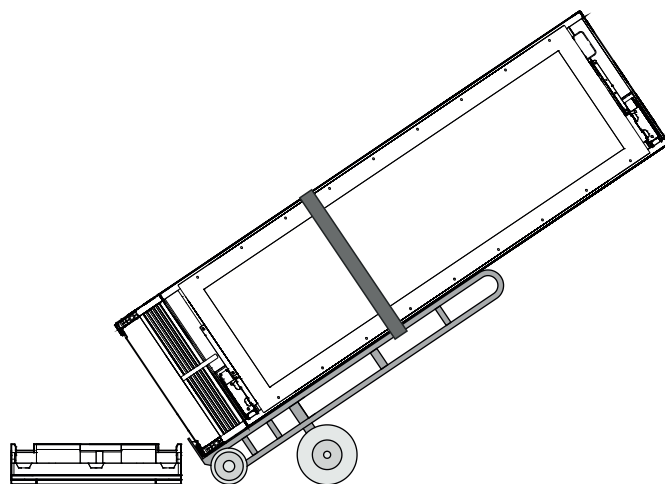
nebo



Mírně naklopte spotřebič na stranu.

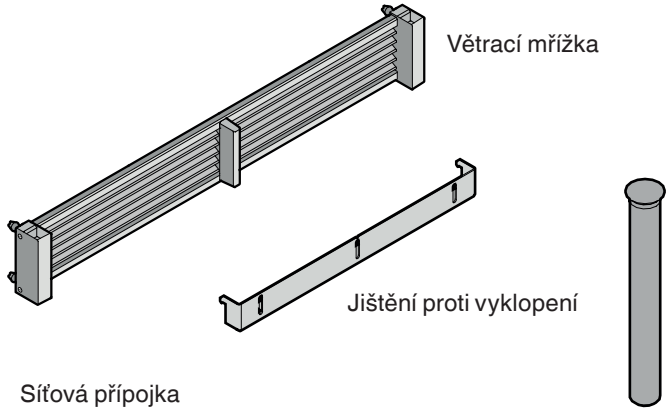


Zasuňte transportní vozík mezi spotřebič a obal.
Upevněte spotřebič popruhy k vozíku.
Naklopte spotřebič na vozíku.



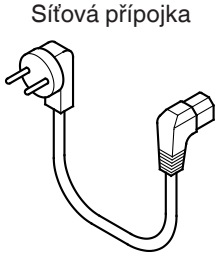
Spotřebič opatrně složte na podlahu.

Přiložené příslušenství



Větrací mřížka

Jištění proti vyklopení

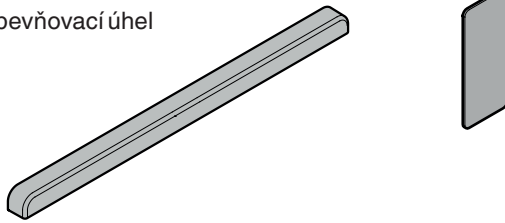


Síťová přípojka

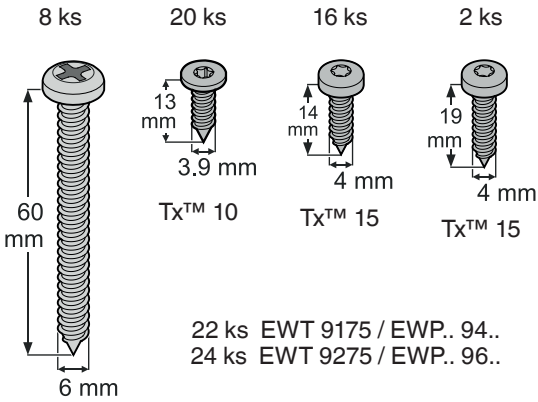
2 ks
Omezovač úhlu
otevření dveří

2 ks
Náhradní nálepka pro
montáž clony podstavce

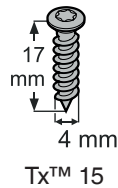
Horní kryt pro upevňovací úhel
panelu dveří



Upevňovací šrouby pro montáž



22 ks EWT 9175 / EWP.. 94..
24 ks EWT 9275 / EWP.. 96..



Tx™ 15



SmartDeviceBox

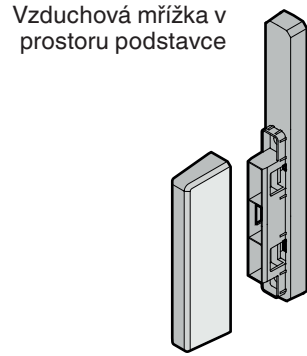
Obsahuje modul pro připojení
smartphonu

NEVYHAZUJTE!

Předejte uživateli spotřebiče!

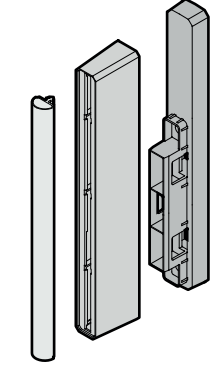
Funkce SmartDevice není k dispozici ve všech zemích.

Klíče Torx™



Vzduchová mřížka v
prostoru podstavce

EWT9175/EWP..94.. nebo



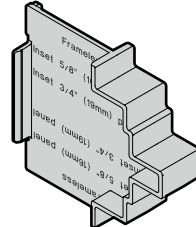
EWT9275/EWP..96..

Krycí lišty na spáru
mezi spotřebičem a
skříňkou

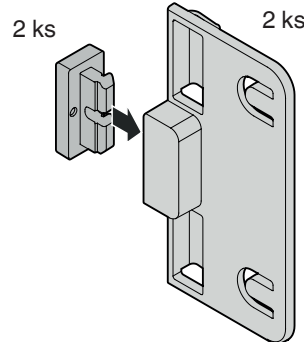


Držák kabelu
3 ks.

Přípravek pro nastave-
ní hloubky
4 ks



Dorážka dveří



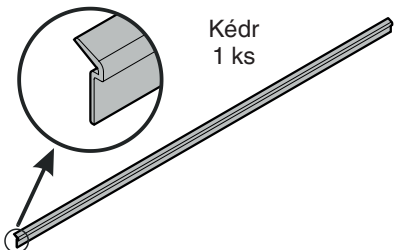
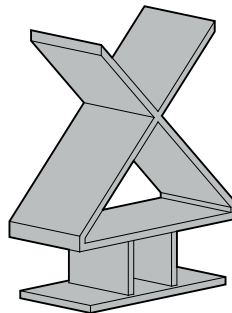
2 ks

2 ks

12 ks EWT 9175 / EWP.. 94..
7 ks EWT 9275 / EWP.. 96..

Držák láhvi

12 ks
7 ks



Kédr
1 ks

Jištění proti vyklopení

Přiložený úhel jištění proti vyklopení se musí nutně zabudovat. Tím se zamezí vyklopení spotřebiče směrem dopředu, když se otevrou zcela naložené dveře.

- Montáž mohou provádět jen vyškolení odborníci.
- Šrouby 6 x 60 mm jsou určeny pro standardní suchou zeď.
- Jestliže nemůže být úhel jištění proti vyklopení upevněn šrouby 6 x 60 mm, použijte vhodné kotvy nebo jiné šrouby.

Umístění jištění proti vyklopení - obrázek 1 - 2

DŮLEŽITÉ

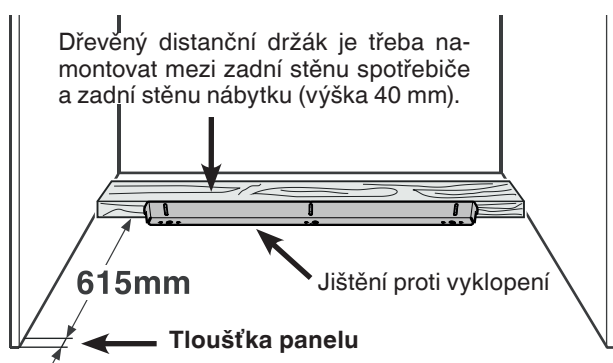
Hloubka nábytku min. 635 mm

Úhel jištění proti vyklopení se našroubuje dole na podlahu a dozadu na distanční držák.

! VÝSTRAHA!

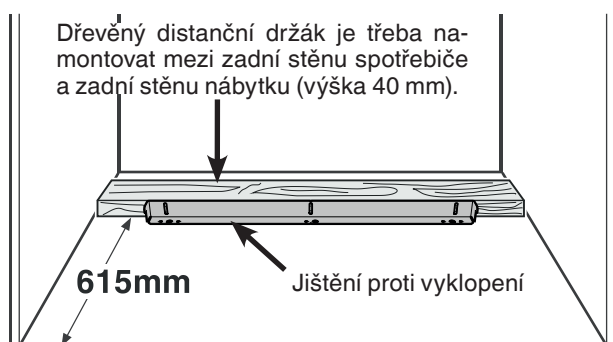
Přesvědčte se, zda je distanční držák dobře upevněn k podlaze.

Kuchyňský nábytek s vnitřním panelem dveří - obrázek 1



Obrázek 1

Kuchyňský nábytek s vnějším dveřním panelem - obrázek 2



Obrázek 2

DŮLEŽITÉ

Pokud podlaha klesá ke straně, je třeba úhel jištění proti vyklopení upevnit přesně horizontálně. V případě potřeby použít k podložení distanční držáky.

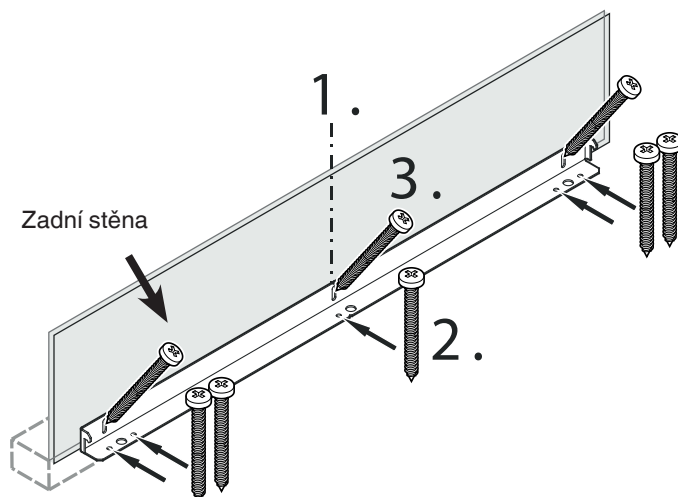
Montáž jištění proti vyklopení u dřevěných podlah - obrázek 3

1. Nakreslete osu spotřebiče na zadní stěně. Vyrovnejte střed úhlu jištění proti vyklopení podle osy.

! VÝSTRAHA!

V oblasti úhlu jištění proti vyklopení se nesmí nacházet žádná elektrická nebo vodní vedení, která by se mohla při montáži poškodit šrouby nebo vrtáky.

2. Na dřevěnou podlahu upevněte úhel jištění proti vyklopení s 5 šrouby (6 x 60). V případě potřeby předvrtejte otvory.
3. Na zadní stěnu upevněte úhel jištění proti vyklopení s 3 šrouby (6 x 60).



Obrázek 3

Montáž jištění proti vyklopení u betonových podlah - obrázek 4 - 5

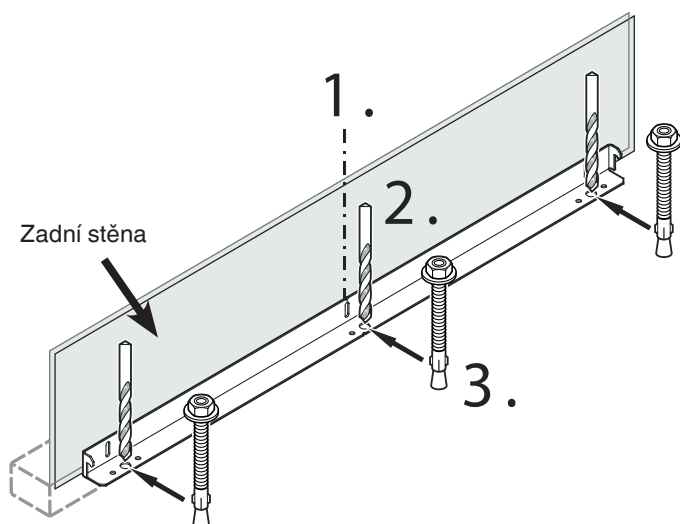
1. Nakreslete osu spotřebiče na zadní stěně. Vyrovnejte střed úhlu jištění proti vyklopení podle osy.



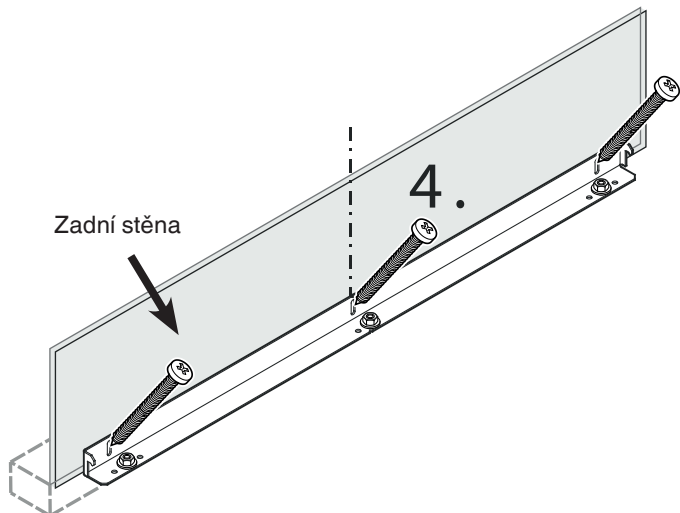
VÝSTRAHA!

V oblasti úhlu jištění proti vyklopení se nesmí nacházet žádná elektrická nebo vodní vedení, která by se mohla při montáži poškodit šrouby nebo vrtáky.

2. Karbidovým vrtákem 10 mm vyvrtat otvory na místech zobrazených na **obrázku 4**.
Vyvrtané otvory musí být hlubší než celková délka kotvy.
Poté vyčistit vyvrtané otvory.
3. Na konec kotvy nasunout podložku a našroubovat šestihrannou matici.
Zatlouct všechny 3 kotvy.
Střed úhlu jištění proti vyklopení ještě jednou vyrovnat na osu na zadní straně.
Kotvy utáhnout otáčením šestihranné matice.
4. Na zadní stěnu upevníte úhel jištění proti vyklopení s 3 šrouby (6 x 60) (**obrázek 5**).



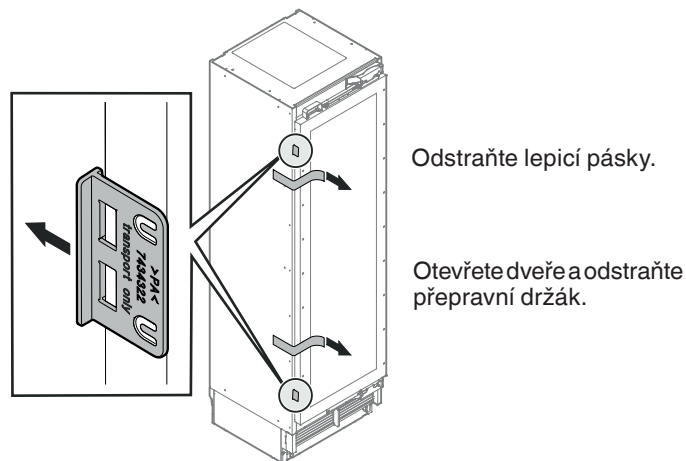
Obrázek 4



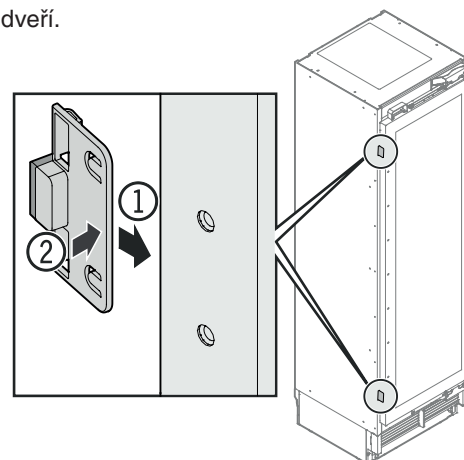
Obrázek 5

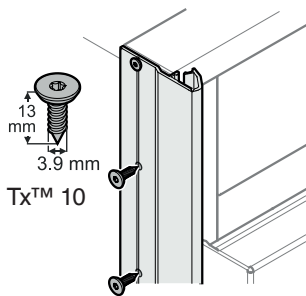
Instalace spotřebiče

Spotřebič přesuňte do koncové polohy, abyste vytvořili dostatečný prostor pro provádění prací.

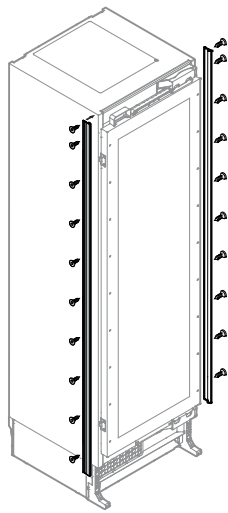


Nasaďte dorážku dveří.





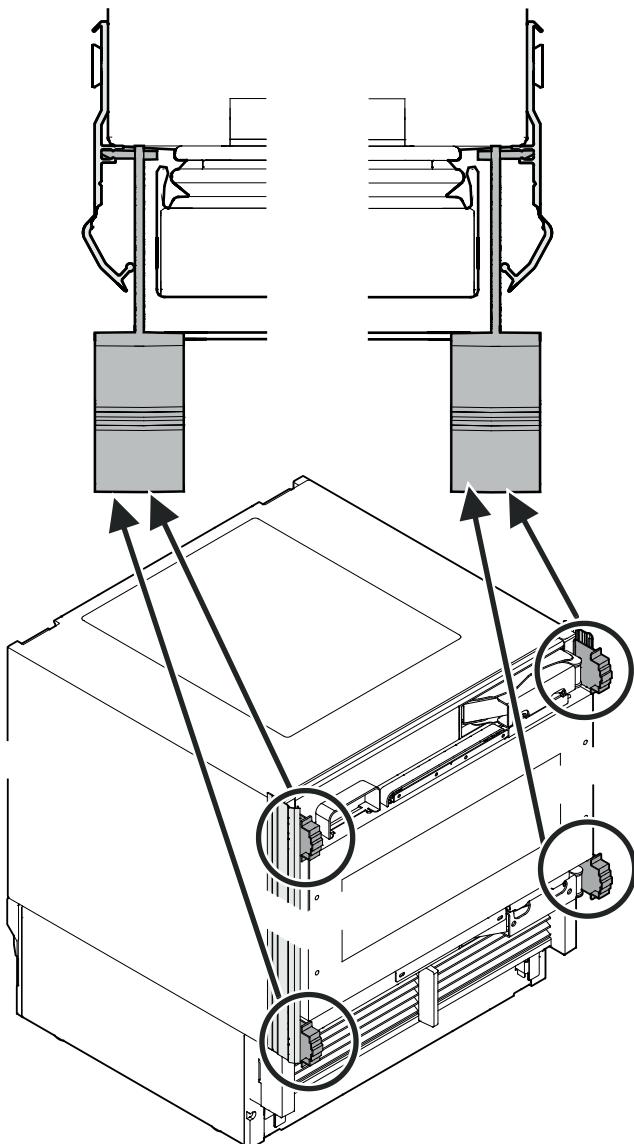
Krycí lišty spotřebiče nasadíte na levou a pravou přední hranu skříňe spotřebiče. Vyrovnáte je podle horní hrany spotřebiče a pevně přišroubujete. Lišta je průhledná, a tedy jsou viditelné upevňovací otvory na skříni spotřebiče. Doporučujeme vyznačit polohy otvorů v liště a předvrtat je.



DŮLEŽITÉ

Používejte správné šrouby s plochou hlavou, protože jinak by mohlo dojít k poškození hran skříňe při zasouvání spotřebiče do skříňky.

Montáž přípravku pro nastavení hloubky na krycí lišty



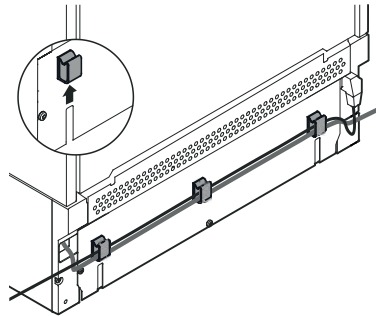
OPATRNOST!

Síťový kabel/přívod vody jsou stlačeni mezi jističem proti vyklonění a zadní částí přístroje! Síťový kabel/přívod vody je stlačený. Namontujte držáky kabelu.

Zasuňte síťový kabel/přívod vody do držáků kabelu.

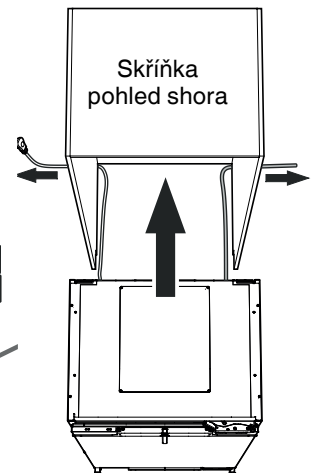
DŮLEŽITÉ

Tyto kroky jsou nutné pouze v případě, že se zásuvka nebo přívod vody nacházejí na opačné straně.



Namontujte držáky kabelu na zadní stranu přístroje. Upevněte síťový kabel/přívod vody do držáků kabelu.

Zasuňte přístroj do skříňky. Táhněte mírným tahem síťový kabel a přívod vody současně dozadu, aby nedošlo k poškození.

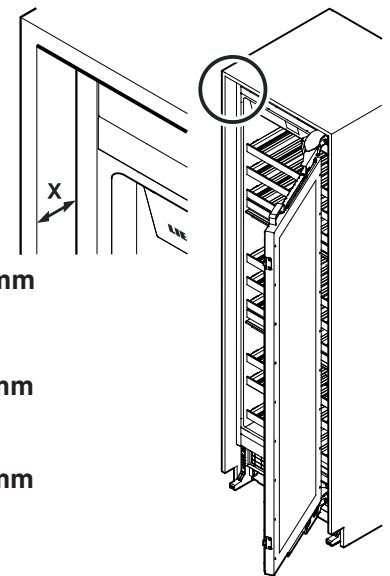


DŮLEŽITÉ

Po zasunutí přístroje do skříňky jej zapojte a zkontrolujte jeho funkci. Poté jej opět odpojte.

Vyrovnajte spotřebič.

X = vzdálenost přední strany skříňky od skříňe spotřebiče (nikoli krycí lišty)



Vnitřní panel dveří 22 mm

X = 66 mm

Vnitřní panel dveří 19 mm

X = 63 mm

Vnitřní panel dveří 16 mm

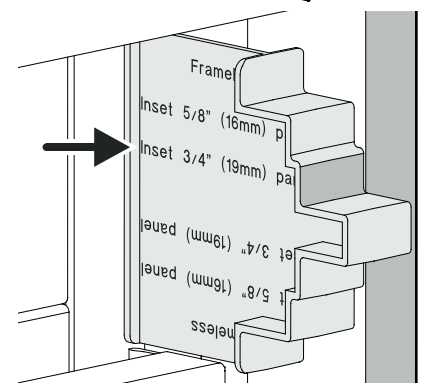
X = 60 mm

Vnější panel dveří

X = 44 mm

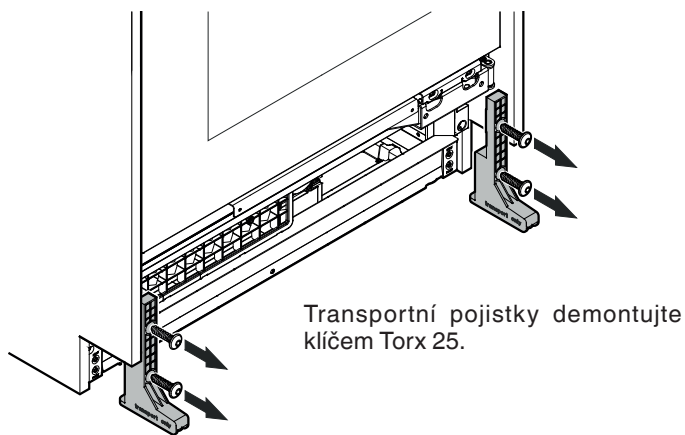
nebo

s přípravkem pro nastavení hloubky: Povrch přípravku pro nastavení hloubky musí ležet v jedné rovině s povrchem skříňky (příklad ukazuje 19 mm).

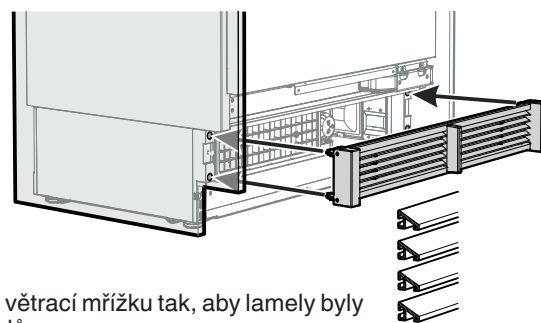


DŮLEŽITÉ

Hloubkové nastavení dveřního panelu není později již možné!



Transportní pojistky demontujte klíčem Torx 25.

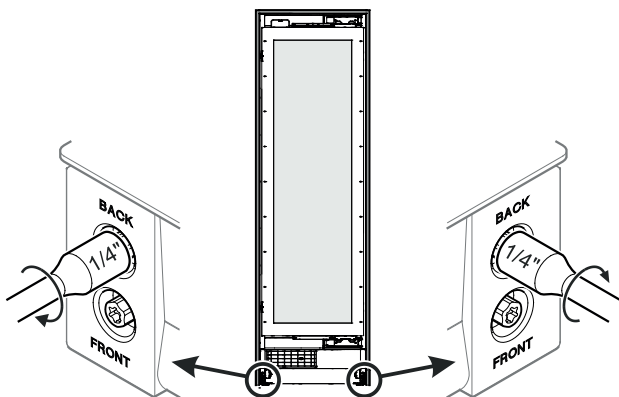


Namontujte větrací mřížku tak, aby lamely byly skloněné dolů.

⚠ NEBEZPEČÍ!

Nebezpečí vážného či dokonce smrtelného úrazu při převržení spotřebiče.

Dveře spotřebiče otevřete až po přestavení výšky a jeho zabezpečení jištěním proti vyklopení.



Otáčením ve směru pohybu hodinových ruček spotřebič nadzdvihnete.

Spotřebič postupným otáčením šroubů stejnosměrně zdvihajte, dokud se zadní strana spotřebiče nedotkne jištění proti vyklopení (zdvih cca 6,5 mm).

Pro dosažení minimální výšky krycí lišty 102 mm se musí zvednout stavěcí patky o 6 až 8 mm.

Maximální výškové přestavení spotřebiče = 19 mm

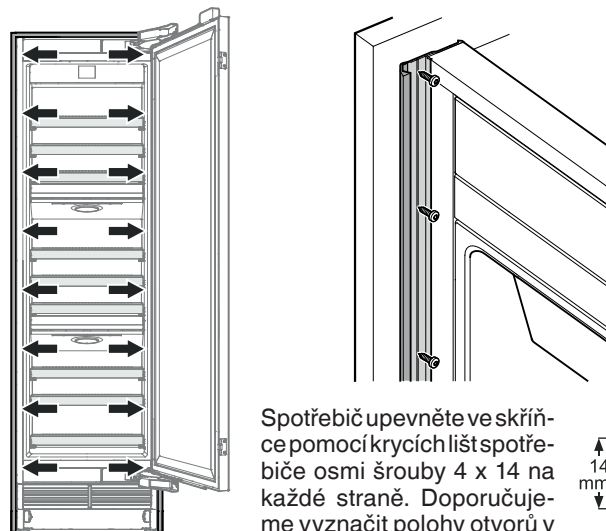
DŮLEŽITÉ

Při otáčení šroubů elektrickým šroubovákem je bezpodmínečně nutné dodržovat následující hodnoty:

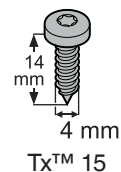
max. otáčky = 400 min⁻¹
max. utahovací moment = 1 Nm

Při nedodržení těchto zásad může dojít k poškození zařízení pro výškové přestavení.

Před upevněním spotřebiče do skříňky odstraňte přípravek pro nastavení hloubky.



Spotřebič upevněte ve skříňce pomocí krycích lišt spotřebiče osmi šrouby 4 x 14 na každé straně. Doporučujeme vyznačit polohy otvorů v liště a předvrtat je.

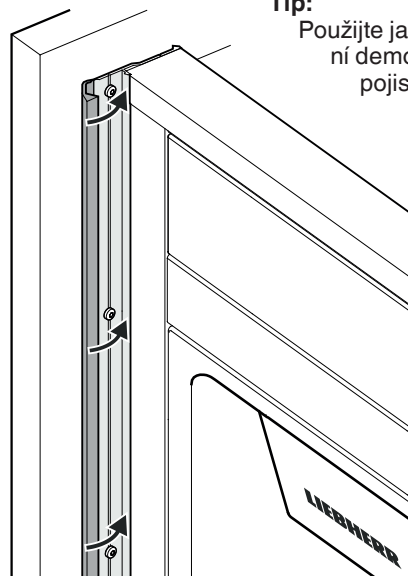


Tx™ 15

Uzavřete přední část krycích lišt spotřebiče.

Tip:

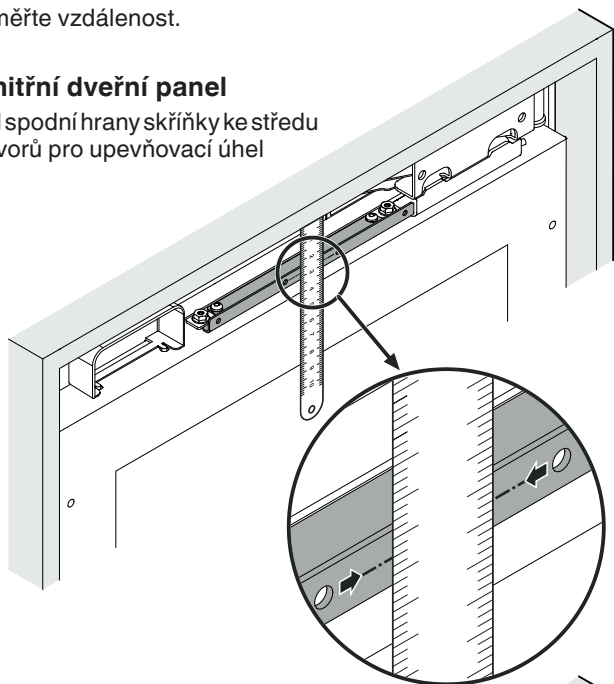
Použijte jako přípravek pro uzavření demontovanou transportní pojistku.



Změřte vzdálenost.

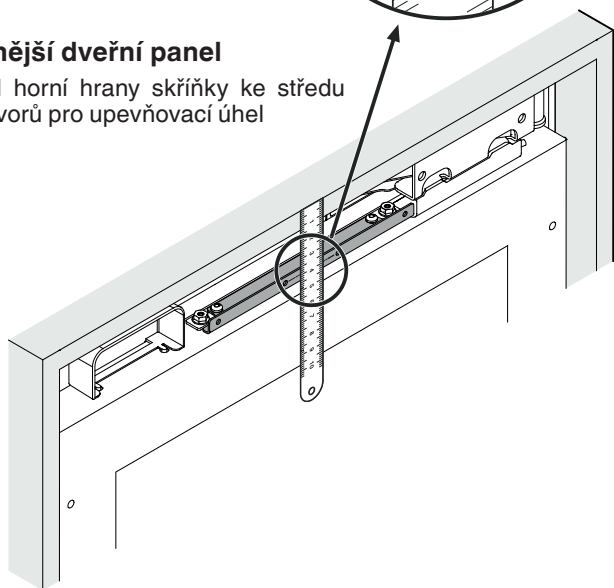
Vnitřní dveřní panel

od spodní hrany skříňky ke středu otvorů pro upevňovací úhel

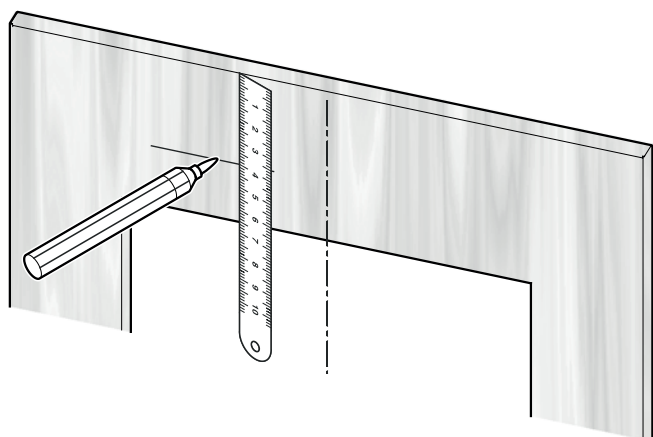


Vnější dveřní panel

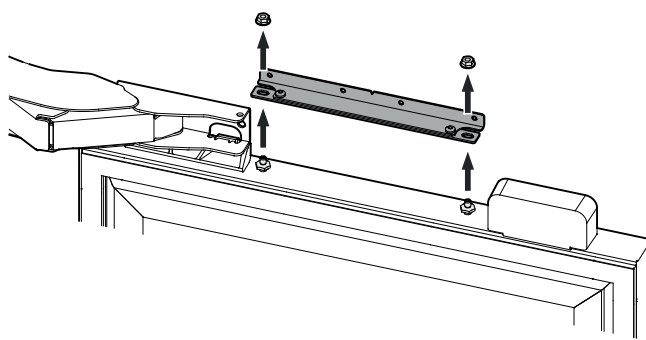
od horní hrany skříňky ke středu otvorů pro upevňovací úhel



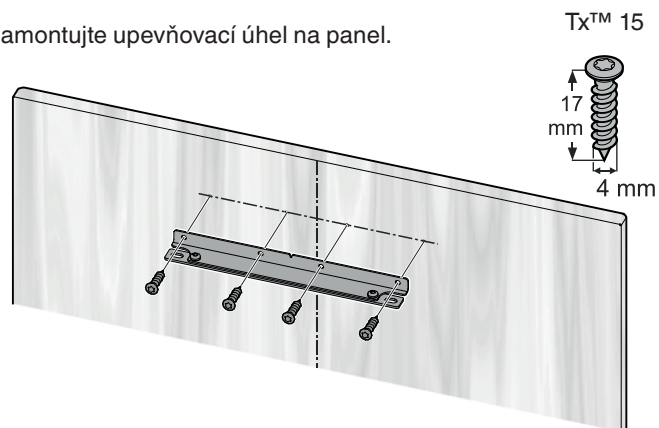
Přeneste vzdálenost na dekorační panel.



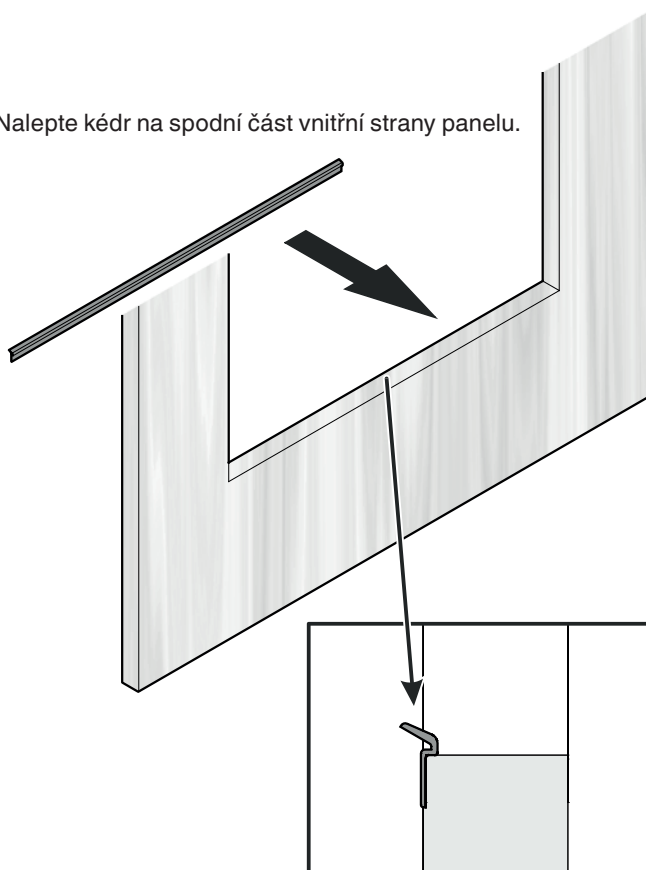
Demontujte upevňovací úhel dveří. Matice budou opět zapotřebí.



Namontujte upevňovací úhel na panel.

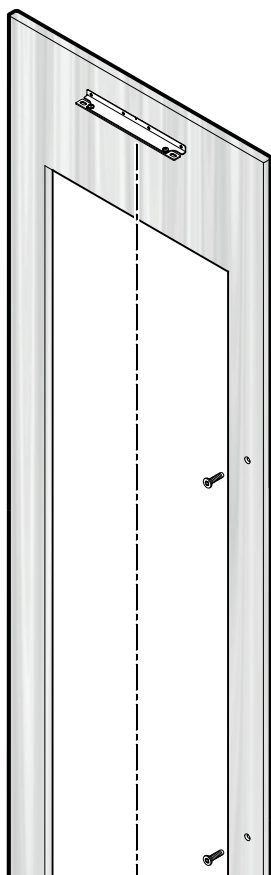


Nalepte kédru na spodní část vnitřní strany panelu.



DŮLEŽITÉ

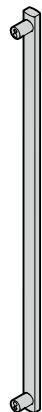
Nyní namontujte madla dveří, protože boční přídržné lišty panelu zakrývají upevňovací otvory.



K montáži madla použijte výhradně šrouby se zápusťnou hlavou.

Opatřete otvory zapuštěním.

Hlavy šroubů musí ležet v jedné rovině s panelem.

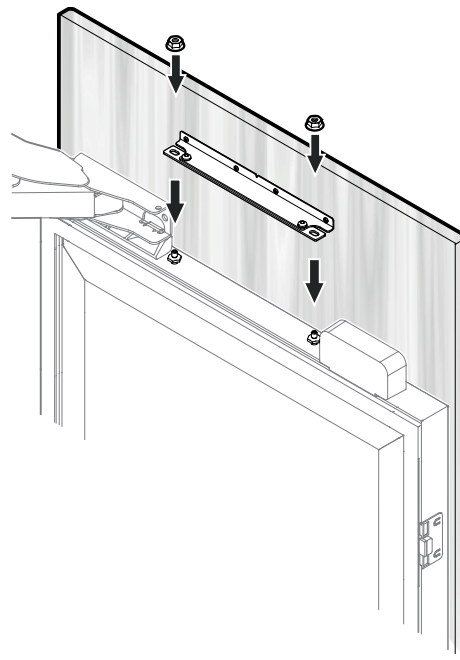
**DŮLEŽITÉ**

Pokud má být úhel otevření dveří omezen na 90°, je třeba nastavit úhel otevření dveří spotřebiče před montáží panelu. Viz kapitola "Důležité upozornění k výměně závěsu dveří nebo omezení úhlu otevření dveří na 90°" na str. 144.

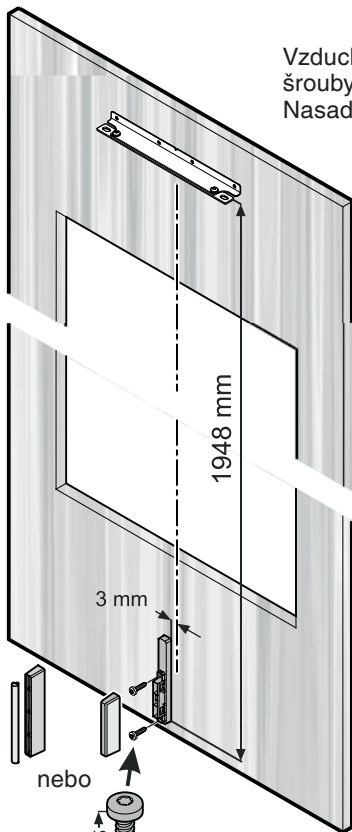
Otevřete dveře spotřebiče.

Panel dveří nasadte na horní seřizovací šrouby a vystředte.

Našroubujte šestihranné matice na seřizovací šrouby a utáhněte je.



Vzduchovou mřížku upevněte dvěma šrouby 4 x 19. Nasadte kryt.



3 mm

3 mm

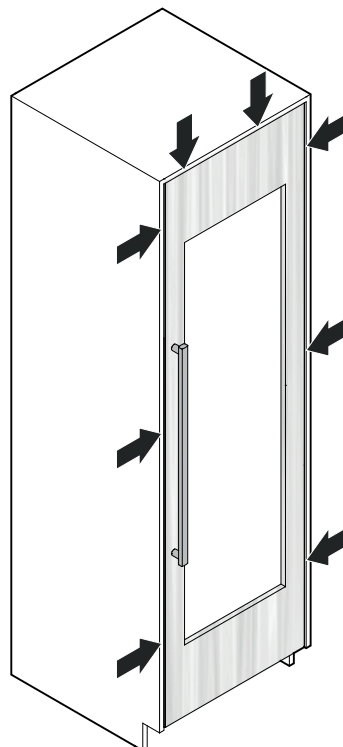
nebo

19 mm

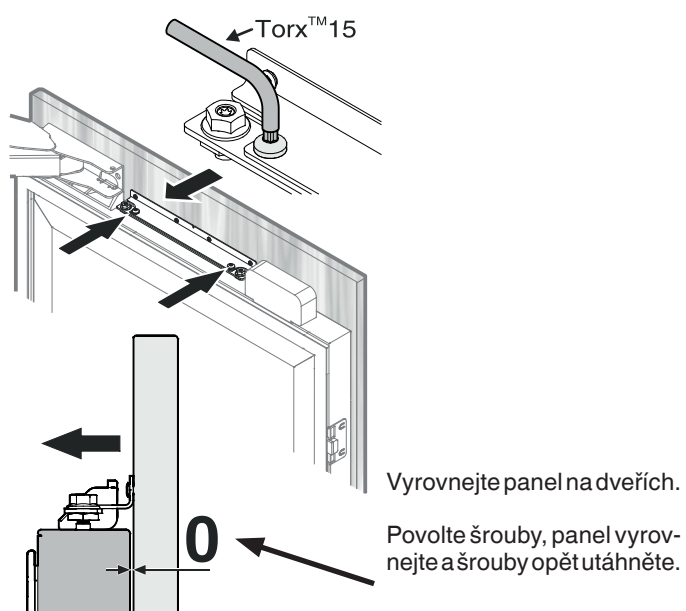
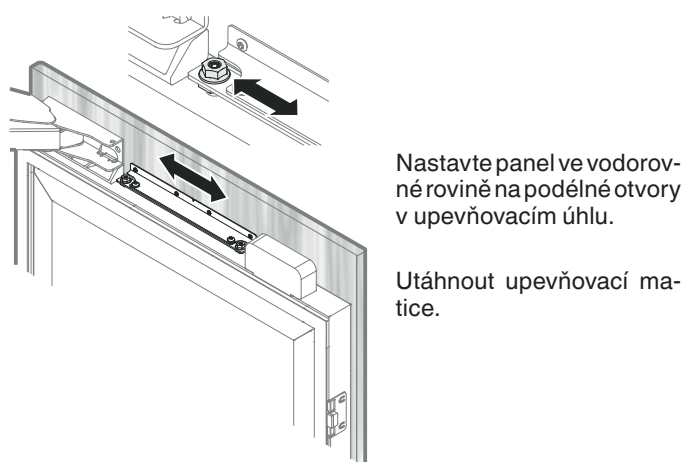
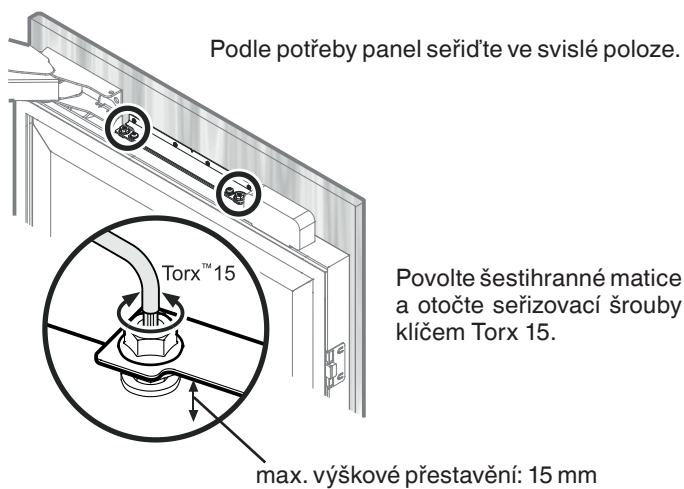
4 mm

Tx™ 15

Zavřete dveře a zkontrolujte polohu panelu dveří.

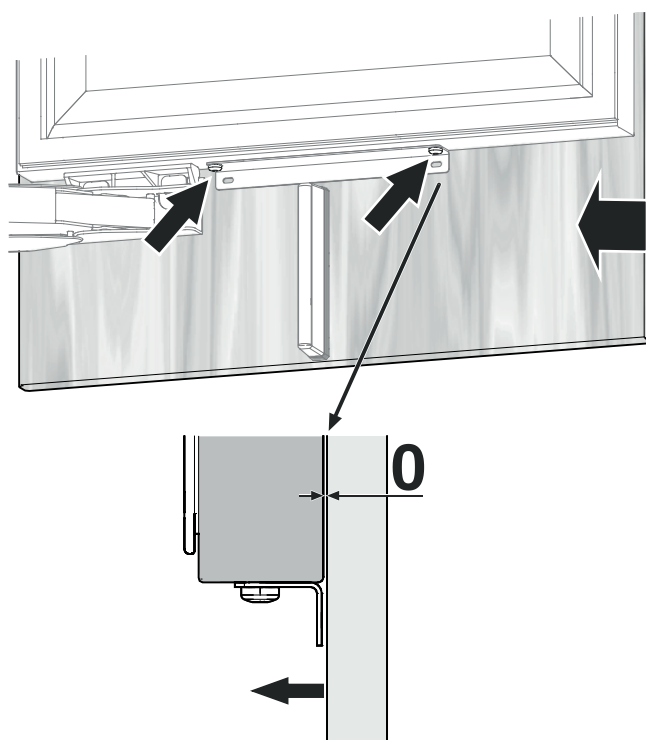
**DŮLEŽITÉ**

Po určité době a působícím namáháním může být zapotřebí dveře znovu seřadit.

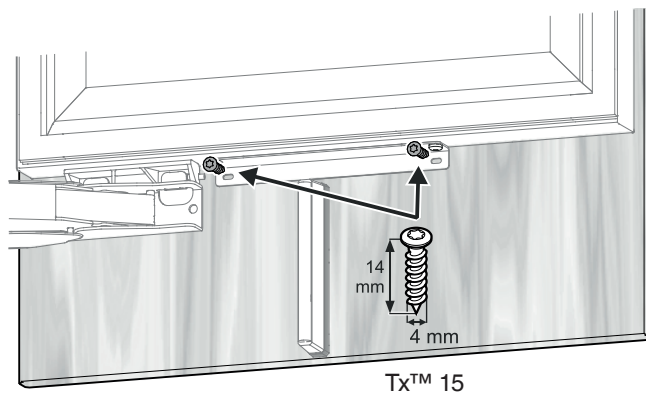


Vyrovnejte panel ve spodní části.

Povolte šrouby, panel vyrovnejte a šrouby opět utáhněte. Použijte k tomu účelu klíč Torx 20.

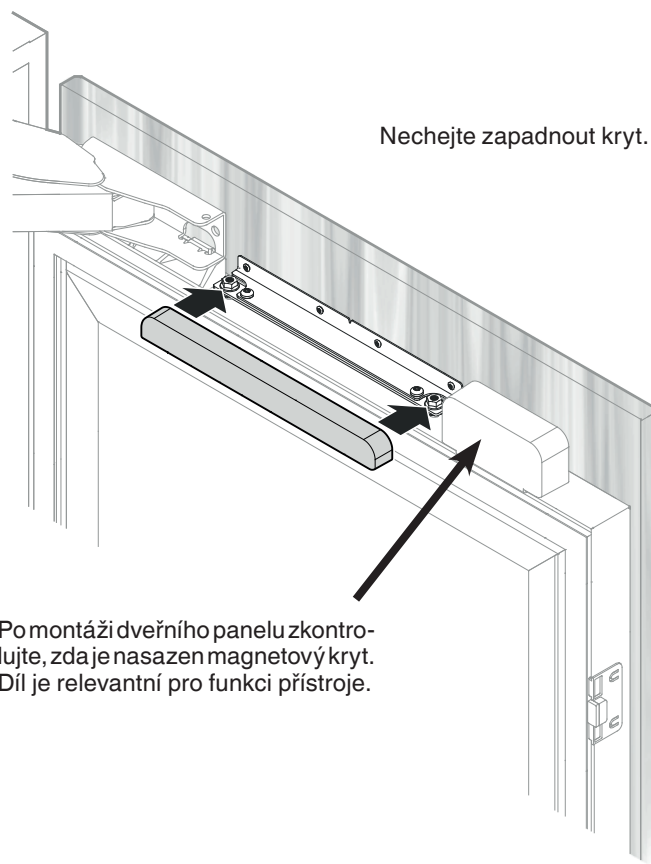
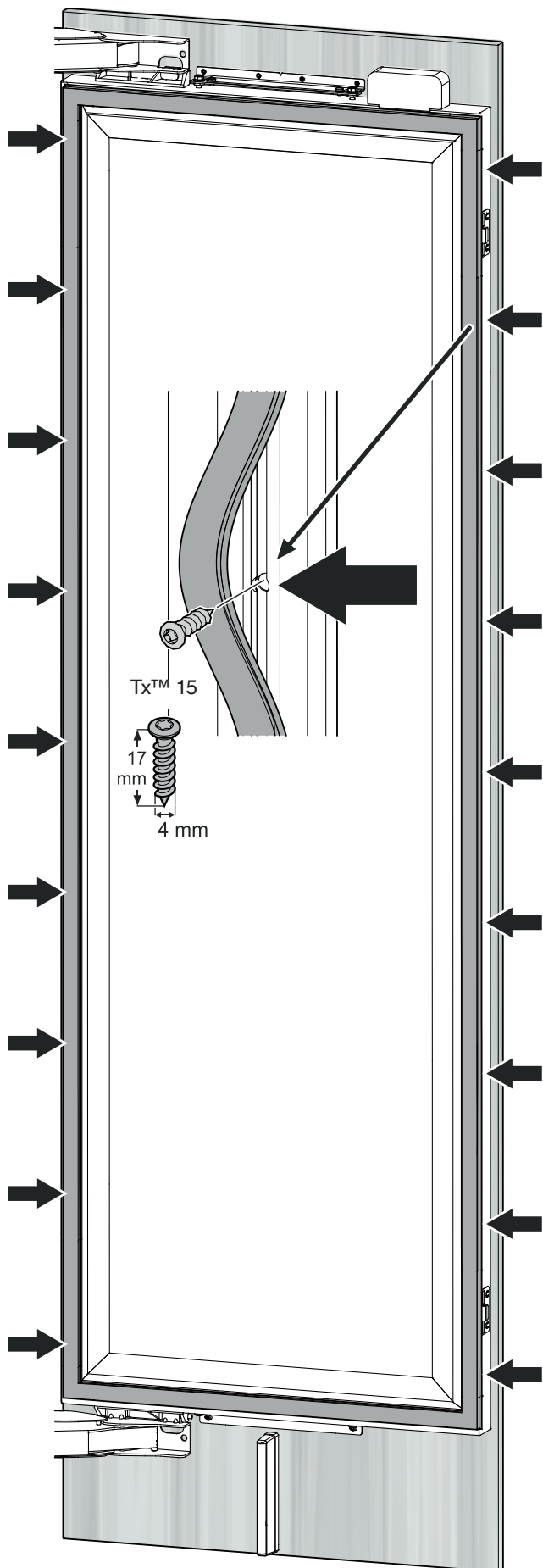


Panel upevněte ke spodnímu upevňovacímu oku dvěma šrouby 4 x 14.

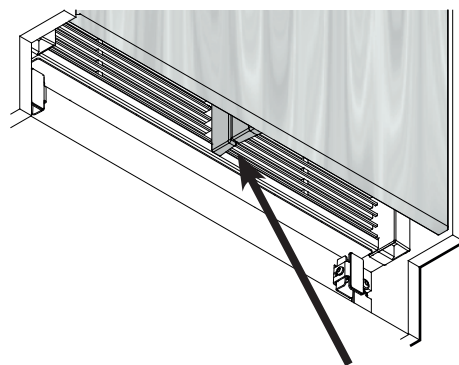


DŮLEŽITÉ

Při montáži nadzdvihněte magnetické těsnění jen v jedné vyznačené pozici šroubu (vždy 9 šroubů na jedné straně s roztečí 200 mm). V žádném případě nedemontujte celé magnetické těsnění.



Po montáži dveřního panelu zkontrolujte, zda je nasazen magnetový kryt. Díl je relevantní pro funkci přístroje.

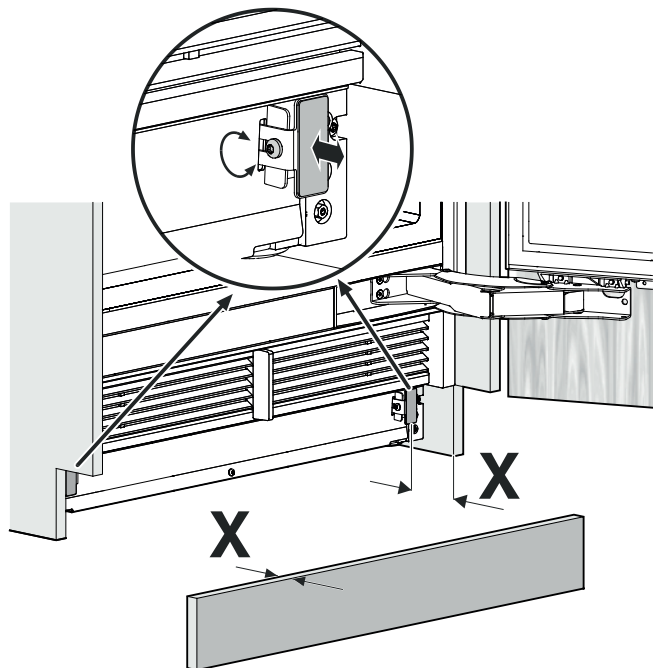


Zkontrolujte, zda mezi vzduchovou mřížkou spotřebiče a vzduchovou mřížkou dveří není spára.

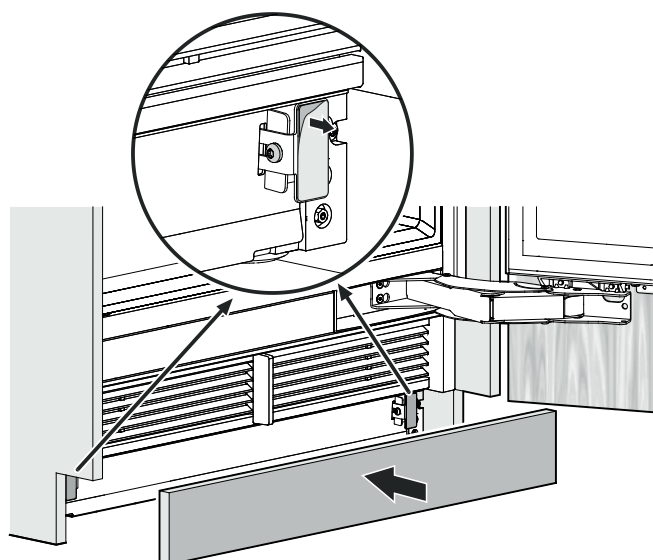
DŮLEŽITÉ

Při nesprávné montáži větrací mřížky vznikne spára.

Nastavte držáky podle tloušťky clony podstavce.



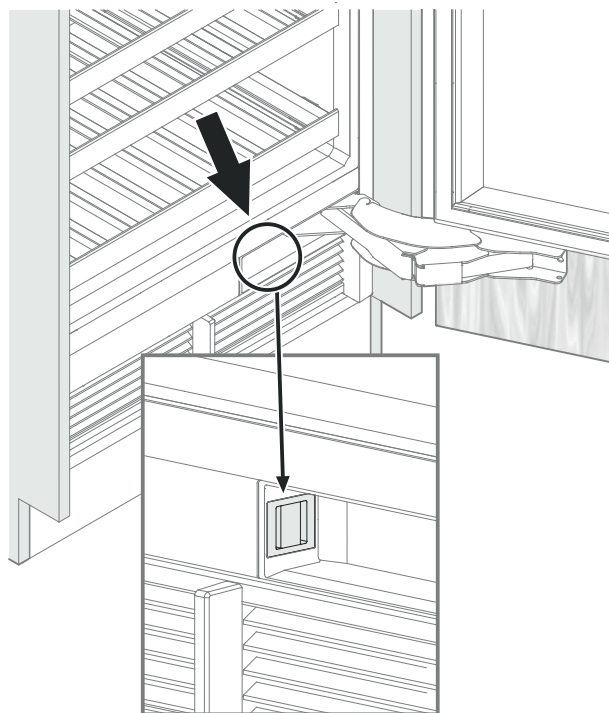
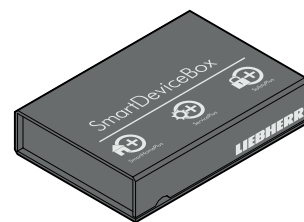
Stáhněte ochrannou fólii a nalepte clonu podstavce.



SmartDeviceBox (není přiložen ve všech zemích)

Stáhněte si aplikaci "SmartDevice" do koncového mobilního zařízení.

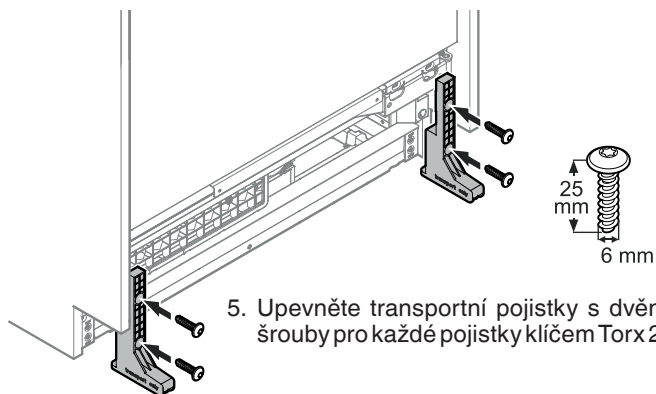
Spusťte aplikaci na mobilním koncovém zařízení a řiďte se pokyny.



V případě demontáže spotřebiče ze skříňky

Pokud je nutné spotřebič opět demontovat ze skříňky, je třeba se řídit podle následujících zásad:

1. Vyprázdněte spotřebič.
2. Odpojte spotřebič od sítě.
3. Demontujte panel dveří.
4. Spotřebič spusťte dolů pomocí zařízení pro výškové přestavění.



5. Upevněte transportní pojistky s dvěma šrouby pro každé pojistky klíčem Torx 25.

⚠ NEBEZPEČÍ!

Nebezpečí vážného či dokonce smrtelného úrazu při převržení spotřebiče.

Spotřebič nedemontujte bez namontovaných transportních pojistek.

Důležité upozornění pro výměnu závěsu dveří nebo omezení úhlu otevření dveří na 90°

Výměnu závěsu dveří nebo omezení úhlu otevření dveří na 90° by měl provádět pouze vyškolený odborník.

Závěsy dveří jsou vybaveny silnými zavíracími pružinami. Při náhodném zavření závěsů může dojít k vážnému zranění.

Dveře jsou velmi těžké. Nezkoušejte dveře demontovat sami.

Další informace poskytne servis Liebherr. Viz kontaktní údaje na zadní straně příručky.



Liebherr Hausgeräte Lienz GmbH
Dr.-Hans-Liebherr-Strasse 1
A-9900 Lienz
Österreich
www.liebherr.com

