



Lietošanas pamācība





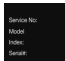


















Quality, Design and Innovation



[home.liebherr.com/fridge-manuals](http://home.liebherr.com/fridge-manuals)

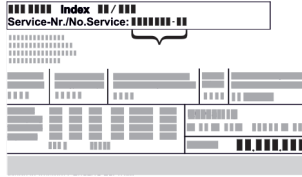
# LIEBHERR

# Saturs

<b>1</b>	<b>Ierīces pārskats.....</b>	<b>3</b>		Displeja spilgtums.....	17
1.1	Piegādes komplektācija.....	3		Durvju trauksmes signāls.....	18
1.2	Ierīces un aprīkojuma pārskats.....	3		Ievades bloķēšanas mehānisms.....	18
1.3	SmartDevice.....	4		Valoda.....	18
1.4	Ierīces izmantošanas sfēra.....	4		Ierīces informācija.....	19
1.5	Atbilstības sertifikāts.....	4		Programmatūra.....	19
1.6	SVHC vielas atbilstoši REACH regulai.....	4		Atgādinājums.....	19
1.7	EPREL datu bāze.....	4		Demonstrācijas režīms.....	20
<b>2</b>	<b>Vispārējie drošības norādījumi.....</b>	<b>4</b>		Atiestate uz rūpnīcas iestatījumiem.....	20
<b>3</b>	<b>Touch &amp; Swipe displeja darbības princips.....</b>	<b>6</b>		Ziņojumi.....	21
3.1	Navigācijas un simbolu skaidrojums.....	6	7.3	Brīdinājumu pārskats.....	21
3.2	Izvēlnes.....	6	7.3.1	Brīdinājumu aizvēršana.....	21
3.3	Miera režīms.....	7	7.3.2	Atgādinājumu pārskats.....	21
<b>4</b>	<b>Ekspluatācijas uzsākšana.....</b>	<b>7</b>	7.3.3	Atgādinājumu aizvēršana.....	21
4.1	Ierīces ieslēgšana (pirmreizējā ekspluatācija).....	7	7.3.4		
4.2	InfinitySpring lietošanas sākšana*.....	8	<b>8</b>	<b>Aprīkojums.....</b>	<b>22</b>
4.3	HydroBreeze lietošanas sākšana.....	8	8.1	4-zvaigžņu saldētavas nodaļums*.....	22
<b>5</b>	<b>Uzglabāšana.....</b>	<b>8</b>	8.2	Durvju plaukti.....	22
5.1	Norādes par uzglabāšanu.....	8	8.3	Plaukti.....	23
5.2	Ledusskapja nodaļums.....	8	8.4	Dalāmais plaukts.....	24
5.3	BioFresh.....	8	8.5	VarioSafe *.....	24
5.4	**** Saldētavas nodaļums*.....	9	8.6	InfinitySpring*.....	26
5.5	Uzglabāšanas ilgums.....	9	8.7	Vieta cepšanas paplātei.....	26
<b>6</b>	<b>Enerģijas taupīšana.....</b>	<b>10</b>	8.8	Maināma pudeļu novietne.....	27
<b>7</b>	<b>Vadība.....</b>	<b>10</b>	8.9	Atvilktnes.....	27
7.1	Vadības un indikācijas elementi.....	10	8.10	Fruit & Vegetable-Safe vāks.....	28
7.1.1	Status indikators.....	10	8.11	Mitruma regulēšana.....	28
7.1.2	Indikatora simboli.....	11	8.12	HydroBreeze.....	29
7.2	Ierīces funkcijas.....	11	8.13	Sviesta trauks.....	29
7.2.1	Norādes par ierīces funkcijām.....	11	8.14	Nodaļums olām.....	30
	Ierīces izslēgšana un ieslēgšana.....	11	8.15	Pudeļu turētājs.....	30
			8.16	FlexSystem.....	30
	WLAN.....	11	8.17	Traucējš ledus gabaliņiem ar vāku*.....	31
	Temperatūra.....	12	<b>9</b>	<b>Apkope.....</b>	<b>31</b>
	Temperatūras mērvienība.....	13	9.1	FreshAir aktīvās ogles filtrs.....	31
	BioFresh B-Value.....	13	9.2	Ūdens tvertne*.....	31
	C-Value*.....	14	9.3	Ūdens filtrs*.....	32
	D-Value.....	14	9.4	Izvelkamo sistēmu izjaukšana / montāža.....	32
	SuperCool.....	14	9.5	Ierīces atkausēšana.....	32
	PartyMode.....	14	9.6	Saldētavas nodaļuma manuālā atkausēšana*.....	33
	HolidayMode.....	15	9.7	Ierīces tīrīšana.....	33
	SabbathMode.....	15	<b>10</b>	<b>Palīdzība klientam.....</b>	<b>34</b>
	EnergySaver.....	16	10.1	Tehniskie rādītāji.....	34
	HydroBreeze.....	16	10.2	Darbības trokšņi.....	34
	CleaningMode.....	17	10.3	Tehnisks traucējums.....	34
			10.4	Klientu serviss.....	36
			10.5	Datu plāksnīte.....	36
			<b>11</b>	<b>Ekspluatācijas izbeigšana.....</b>	<b>36</b>
			<b>12</b>	<b>Utilizācija.....</b>	<b>36</b>
			12.1	Ierīces sagatavošana utilizācijai.....	36
			12.2	Ierīces ekoloģiski nekaitīga utilizācija.....	37

Ražotājs pastāvīgi strādā pie visu tipu un modeļu pilnveidošanas. Tādēļ ceram uz jūsu izpratni un paturam tiesības veikt izmaiņas formā, aprīkojumā un tehnoloģijā.

## 1.2 Ierīces un aprīkojuma pārskats

Simbols	Skaidrojums
	<b>Instrukcijas lasīšana</b> Lai iepazītos ar visām jaunās ierīces priekšrocībām, uzmanīgi izlasiet šajā pamācībā sniegtās norādes.
	<b>Papildinformācija internetā</b> Elektronisko pamācību ar izvērstu informāciju dažādās valodās atradīsiet internetā, noskenējot pamācības priekšējā lappusē esošo kvadrātkodu vai ievadot servisa numuru tīmekļvietnē <a href="http://home.liebherr.com/fridge-manuals">home.liebherr.com/fridge-manuals</a> . Servisa numuru atradīsiet datu plāksnītē:  <i>Fig. Piemēra attēlojums</i>
	<b>Ierīces pārbaude</b> Pārbaudiet visas daļas, vai transportēšanas laikā nav radušies bojājumi. Pretenziju gadījumā vērsieties tirdzniecības uzņēmumā vai klientu apkalpošanas dienestā.
	<b>Atšķirības</b> Šī instrukcija attiecas uz vairākiem modeļiem, tādēļ ir iespējamas atšķirības. Nodaļas, kas attiecas tikai uz noteiktām ierīcēm, apzīmētas ar zvaigznīti (*).
	<b>Norādes par veicamajam darbībām un veicamo darbību rezultāti</b> Norādes par veicamajam darbībām ir atzīmētas ar ▶. Veicamo darbību rezultāti ir atzīmēti ar ▷.
	<b>Videomateriāli</b> Videomateriāli par ierīcēm ir pieejami videokasas "YouTube" kanālā "Liebherr-Hausgeräte".

Šī lietošanas pamācība attiecas uz:

IRB..i	41.. / 45.. / 51..
IRBbsbi	41.. / 45..
IRBbsci	51..

## 1 Ierīces pārskats

### 1.1 Piegādes komplektācija

Pārbaudiet visas daļas, vai transportēšanas laikā nav radušies bojājumi. Pretenziju gadījumā vērsieties tirdzniecības uzņēmumā vai klientu servisā. (skat. 10.4 Klientu serviss)

Piegāde sastāv no šādām daļām:

- Iebūvējama ierīce
- Aprīkojums (atkarībā no modeļa)
- Montāžas materiāls (atkarībā no modeļa)
- «Quick Start Guide»
- «Installation Guide»
- Servisa grāmatiņa

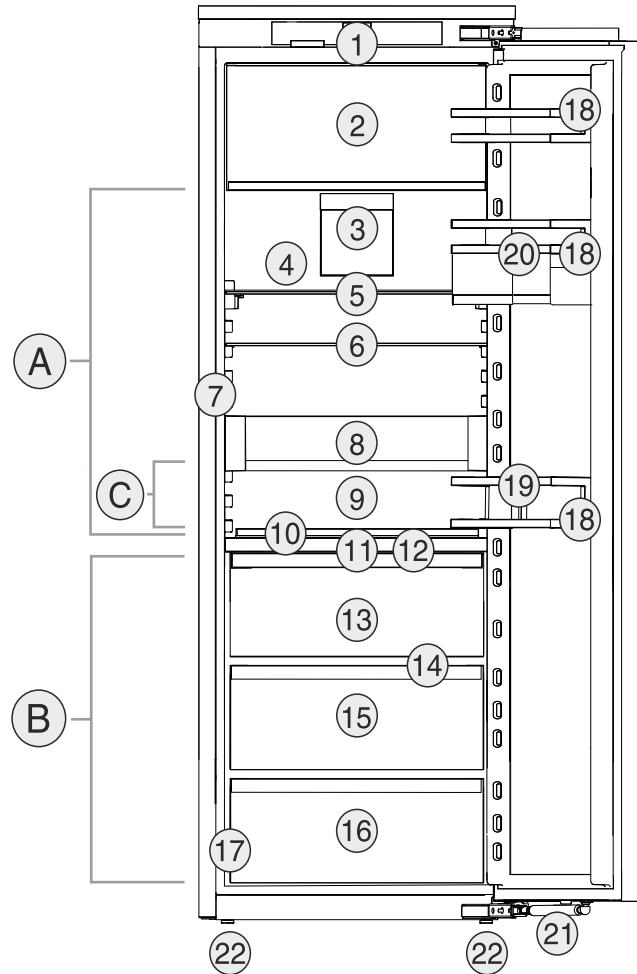


Fig. 1 Ilustratīvs attēlojums

#### Temperatūru diapazons

- (A) Ledusskapja nodalījums  
 (B) BioFresh  
 (C) Zemākās temperatūras zona

#### Aprīkojums

- |                                                  |                                        |
|--------------------------------------------------|----------------------------------------|
| (1) Vadības elementi                             | (12) Fruit & Vegetable-Safe vāks       |
| (2) 4-zvaigžņu saldētavas nodalījums*            | (13) Fruit & Vegetable-Safe nodalījums |
| (3) Ventilators ar FreshAir aktivās ogles filtru | (14) Izplūdes atvere                   |
| (4) Sausa aizmugures siena                       | (15) Fish & Seafood-Safe*              |
| (5) Dalāmais plaukts                             | (16) Meat & Dairy-Safe                 |
| (6) Plaukts                                      | (17) Datu plāksnīte                    |
| (7) InfinitySpring*                              | (18) Durvju plaukts                    |
| (8) VarioSafe*                                   | (19) Pudeļu turētājs                   |
| (9) Vieta cepšanas paplātei                      | (20) VarioBox                          |
| (10) Maināma pudeļu novietne                     | (21) Durvju amortizators               |
| (11) HydroBreeze                                 | (22) Kājiņas                           |

#### Norāde

- ▶ Plaukti, atvilktnes vai kastes stāvoklī piegādes laikā ir izvietotas optimālai energoefektivitātei. Taču izvietojuma izmaiņas nodrošināto ievietošanas iespēju ietvaros, piem., plaukti ledusskapja nodalījumā, nekādā veidā neietekmē enerģijas patēriņu.

# Vispārējie drošības norādījumi

## 1.3 SmartDevice

SmartDevice ir šī ledusskapja tīkla izveides risinājums.

Ja jūsu ierīce ir saderīga ar SmartDevice vai ir sagatavota šim nolūkam, jūs varat ātri un vienkārši integrēt šo ierīci savā WLAN tīklā. Ar SmartDevice lietotni varat vadīt šo ierīci no mobilās gala iekārtas. SmartDevice lietotnē jums ir pieejamas papildu funkcijas un iestatīšanas iespējas.

Ar SmartDevice šī ierīce ir ar SmartDevice funkciju saderīga ierīce: Lai šo ierīci varētu savienot ar WLAN tīklu, jums jālejupielādē SmartDevice lietotne.



Papildu informācija par SmartDevice: [smartdevice.liebherr.com](http://smartdevice.liebherr.com)

Lejupielādējiet SmartDevice lietotni:



Pēc SmartDevice lietotnes instalācijas, izmantojot SmartDevice lietotni un ierīces funkciju WLAN (skat. WLAN), jūs varat integrēt šo ierīci savā WLAN tīklā.

### Norāde

Šādās valstīs SmartDevice funkcija nav pieejama: Krievija, Baltkrievija, Kazahstāna.

## 1.4 Ierīces izmantošanas sfēra

### Noteikumiem atbilstoša lietošana

Ierīce ir piemērota vienīgi pārtikas produktu atdzesēšanai mājās vai mājsaimniecībā līdzīgā vidē. Tas attiecas, piem., uz lietošanu.

- personiskajās virtuvēs, brokastu pansijās,
- viesu uzņemšanai lauku mājās, viesnīcās, moteļos un citās naktsmītnēs,
- pārtikas piegādei un līdzīgiem pakalpojumiem vairumtirgotavās.

Ierīce nav paredzēta pārtikas produktu sasaldēšanai.\*

Lietošana citiem mērķiem nav pieļaujama.

### Paredzamā nepareizā lietošana

Šāda lietošana ir nepārprotami aizliegta:

- medikamentu, asins plazmas, laboratorijas preparātu vai tamlīdzīgu vielu un produktu saskaņā ar medicīnas produktu direktīvu 2007/47/EK uzglabāšana un atdzesēšana.
- izmantošana sprādzienbīstamās zonās

Ierīces ļaunprātīga izmantošana var radīt bojājumus ievietotajām precēm vai izraisīt to pilnīgu sabojāšanos.

### Klimata klases

Ierīces parametri ir aprēķināti tā, lai atbilstu noteiktām vides temperatūras robežām, atkarībā no klimata klases. Klimata klase, kurai paredzēta Jūsu iegādātā ierīce, norādīta datu plāksnītē.

### Norāde

► Lai nodrošinātu nevainojamu darbību, ievērojiet norādīto vides temperatūru.

Klimata klase	atbilstoši vides temperatūrai
SN	10 °C līdz 32 °C
N	16 °C līdz 32 °C
ST	16 °C līdz 38 °C
T	16 °C līdz 43 °C
SN-ST	10 °C līdz 38 °C
SN-T	10 °C līdz 43 °C

## 1.5 Atbilstības sertifikāts

Saldēšanas aģenta cirkulācijas sistēmas hermētiskums ir pārbaudīts. Ierīce iebūvētā stāvoklī atbilst attiecīgajiem drošības noteikumiem, kā arī atbilstošo direktīvu prasībām.

ES tirgum: Ierīce atbilst direktīvas 2014/53/ES prasībām.

GB tirgum: Ierīce atbilst Radio Equipment Regulations 2017 SI 2017 No. 1206 prasībām.

ES atbilstības deklarācijas pilns teksts ir pieejams šādā interneta adresē: [www.liebherr.com](http://www.liebherr.com)

BioFresh nodalījums atbilst ledusskapja nodalījuma prasībām saskaņā ar standartu DIN EN 62552:2020.

## 1.6 SVHC vielas atbilstoši REACH regulai

Pēc turpmākās saites varat pārbaudīt, vai šī ierīce satur SVHC vielas atbilstoši REACH regulai: [home.liebherr.com/de/deu/de/liebherr-erleben/nachhaltigkeit/umwelt/scip/scip.html](http://home.liebherr.com/de/deu/de/liebherr-erleben/nachhaltigkeit/umwelt/scip/scip.html)

## 1.7 EPREL datu bāze

Sākot ar 2021. gada 1. martu, informācija par enerģijas patēriņa marķējumu un ekoloģiskās prasības attiecībā uz enerģijas patēriņa ražojumiem būs atrodama Eiropas ražojumu datu bāzē (EPREL). Izmantojot šo saiti <https://eprel.ec.europa.eu/>, jūs nonāksiet ražojumu datu bāzē. Šeit jūs tiksiet aicināts ievadīt modeļa identifikatoru. Modeļa identifikatoru atradīsiet datu plāksnītē.

## 2 Vispārējie drošības norādījumi

Rūpīgi uzglabājiet šo lietošanas pamācību, lai jūs jebkurā brīdī varētu tai piekļūt.

Ja jūs ierīci nododat tālāk, tad nododiet kopā ar to arī lietošanas pamācību turpmākajam īpašniekam.

Lai pienācīgi un droši izmantotu ierīci, pirms lietošanas rūpīgi izlasiet šo lietošanas pamācību. Vienmēr ievērojiet tajā iekļautās

norādes, drošības norādījumus un brīdinājuma norādījumus. Tie ir svarīgi, lai droši un nevainojami varētu uzstādīt un lietot ierīci.

## Bīstamība lietotājam:

- Šo ierīci var lietot bērni, kā arī personas ar samazinātām fiziskām, uztveres un garīgām spējām vai pieredzes un zināšanu trūkumu, ja viņi tiek uzraudzīti vai attiecīgi ir apmācīti par drošu ierīces lietošanu un saprot no tās izrietošos riskus. Bērni nedrīkst spēlēties ar ierīci. Tīrīšanu un lietotāja veiktus apkopes darbus bērni nedrīkst veikt, ja viņi netiek uzraudzīti. Bērni vecumā no 3 līdz 8 gadiem drīkst ievietot ierīcē un izņemt no ierīces produktus. Bērni, kas jaunāki par 3 gadiem, jāšargā no ierīces, ja viņi pastāvīgi netiek uzraudzīti.
- Kontakligzdai jābūt viegli pieejamai, lai ierīci avārijas situācijā varētu ātri atvienot no strāvas. Turklāt tai jāatrodas ārpus ierīces aizmugures zonas.
- Ja ierīce tiek atvienota no strāvas, atvienošanu vienmēr veiciet, ņemot aiz kontaktdakšas. Nevelciet aiz kabeļa.
- Ja ierīce sabojājusies, izvelciet kontaktdakšu vai izslēdziet drošinātāju.
- Nesabojāji strāvas vadu. Nelietojiet ierīci ar bojātu strāvas vadu.
- Uzticiet remontu un iejaušanos ierīcē veikt tikai klientu apkalpošanas servisam vai citiem šim nolūkam sagatavotiem speciālistiem.
- Ierīci iebūvējiet, pieslēdziet un utilizējiet tikai saskaņā ar norādījumiem.
- Ierīci darbiniet tikai iebūvētā stāvoklī.
- Ražotājs neuzņemas atbildību par kaitējumu, kas var tikt nodarīts sakarā ar nepareizu pieslēgšanu stacionārajai ūdens pievadei.\*

## Ugunsgrēka bīstamība:

- Ierīcē izmantotais saldēšanas aģents (dati norādīti datu plāksnītē) ir videi nekaitīgs, taču ugunsnedrošs. Izplūdis saldēšanas aģents var aizdegties.
  - Nepieļaujiet saldēšanas sistēmas cauruļšū sabojāšanu.
  - Ierīces iekšpusē nelietojiet aizdegšanās avotus.
  - Ierīces iekšpusē nelietojiet elektriskas iekārtas (piemēram, tvaika tīrīšanas iekārtas, sildītājus, saldējuma gatavotāju utt.).
  - Ja saldēšanas aģents izplūst: Novērsiet atklātas uguns vai aizdegšanās avotu tuvumu izplūdes vietai. Izvēdiniet

telpu. Informējiet klientu apkalpošanas dienestu.

- Neuzglabāji ierīcē sprāgstošas vielas vai aerosola baloniņus ar vielām, kas deg vai izplešas, piem., butānu, propānu, pentānu u. tml. Šādas vielas atpazīsiet pēc norādēm par saturu vai atklātas liesmas simbola uz baloniņa. Ja šādas gāzes izplūst, nonākot saskarē ar ierīces elektriskajām daļām, tās var uzliesmot.
- Netuvojieties ierīcei ar aizdedzinātām svecēm, lampām un citiem priekšmetiem ar atklātu liesmu, lai ierīcē neizraisītu ugunsgrēku.
- Alkoholiskos dzērienus vai citus alkoholu saturošus iepakojumus uzglabāji tikai cieši aizvērtā traukā. Eventuāli izliets alkohols, nonākot saskarē ar ierīces elektriskajām daļām, var uzliesmot.

## Nokrišanas un apgāšanās bīstamība:

- Ierīces cokolu, atvilktnes, durvis utt. neizmantoji kā pakāpienus vai balstus. Īpaši tas attiecas uz bērniem.

## Saindēšanās bīstamība ar pārtikas produktiem:

- Neēdi pārtikas produktus ar notecējušu lietošanas termiņu.

## Apsaldējumu, kurluma sajūtas un sāpju bīstamība:

- Nepieļaujiet ilgstošu ādas kontaktu ar aukstām virsmām vai atdzesētiem / sasaldētiem produktiem vai veiciet aizsardzības pasākumus, piem., izmantoji cimds.

## Šādi varat gūt savainojumus un sabojāt ierīci:

- Karsts tvaiks var radīt savainojumus. Atkausēšanai nelietojiet elektriskās sildierīces vai tvaika tīrīšanas ierīces, atklātu uguni vai atkausēšanu paātrinošus aerosolus.
- Ledus noņemšanai neizmantoji asus priekšmetus.

## Saspiešanas risks:

- Atverot un aizverot durvis, nelieciet rokas eņģēs. Var notikt pirkstu iespiešana.

## Ierīces simboli:



Simbols var atrasties uz kompresora. Tas attiecas uz eļļu kompresorā un norāda uz šādu risku: pēc norīšanas un iekļūšanas elpvados var būt nāvējošs. Šai norādei ir nozīme tikai attiecībā uz otrreizēju pārstrādi. Parastā darba režīmā riska nav.

# Touch & Swipe displeja darbības princips



Simbols atrodas uz kompresora un apzīmē ugunsnedrošu vielu risku. Nenoņemiet šo uzlīmi.



Šāda vai līdzīga uzlīme var atrasties ierīces mugurpusē. Tā norāda uz to, ka durvis un / vai korpusā atrodas vakuumizolācijas paneli (VIP) vai perlīta paneli. Šai norādei ir nozīme tikai attiecībā uz otrreizēju pārstrādi. Nenoņemiet šo uzlīmi.

## Ievērojiet brīdinājuma norādījumus un papildu specifiskās norādes citās nodaļās:

	BĪSTAMĪBA	nozīmē tiešu bīstamu situāciju, kuras sekas ir nāve vai smagi ķermeņa ievainojumi, ja tie netiek novērsti.
	BRĪDINĀJUMS	nozīmē bīstamu situāciju, kuras sekas var būt nāve vai smagi ķermeņa ievainojumi, ja tie netiek novērsti.
	UZMANĪGI	nozīmē bīstamu situāciju, kuras sekas var būt viegli vai vidēji ķermeņa ievainojumi, ja tie netiek novērsti.
	UZMANĪBU	nozīmē bīstamu situāciju, kuras sekas varētu būt mantas bojājumi, ja tie netiek novērsti.
	Norāde	nozīmē noderīgas norādes un padomus.

## 3 Touch & Swipe displeja darbības princips

Jūs vadāt šo ierīci, izmantojot Touch & Swipe displeju. Izmantojot Touch & Swipe displeju (turpmāk tekstā saukts displejs), jūs izvēlaties ierīces funkcijas, viegli pieskaroties vai slidinot pirkstu. Ja jūs 10 sekundes neveicat nevienu darbību displejā, tad rādījums atgriežas vai nu augstākstāvošā izvēlnē, vai tieši uz statusa rādījumu.

### 3.1 Navigācijas un simbolu skaidrojums

Attēlos izmanto dažādus simbolus navigācijai ar displeju. Turpmākajā tabulā ir aprakstīti šie simboli.

Simbols	Apraksts
	<b>Īslaicīga pieskaršanās displejam:</b> Aktivizējiet / deaktivizējiet funkciju. Apstipriniet izvēli. Atveriet apakšizvēlni.
	<b>Ilgstoša pieskaršanās displejam ar sniegto laika norādi (piem., 3 sekundes):</b> Aktivizējiet / deaktivizējiet funkciju vai vērtību.
	<b>Pirksta slidināšana pa labi vai pa kreisi:</b> Pārvietojieties izvēlnē.

Simbols	Apraksts
	<b>Īslaicīga pieskaršanās simbolam Atpakaļ:</b> Atgriezieties par vienu izvēlnes līmeni.
	<b>3 sekunžu pieskaršanās simbolam Atpakaļ:</b> Atgriezieties uz statusa rādījumu.
	<b>Bultiņa ar pulksteni:</b> Paiet vairāk par 10 sekundēm, līdz turpmākais rādījums parādās displejā.
	<b>Bultiņa ar laika norādi:</b> Paiet norādītais laiks, līdz turpmākais rādījums parādās displejā.
	<b>Simbols "Iestatījumu izvēlnes atvēršana":</b> Pārejiet uz iestatījumu izvēlni un atveriet iestatījumu izvēlni. Ja nepieciešams: Pārvietojieties iestatījumu izvēlnē līdz vajadzīgajai funkcijai. (skat. 3.2.1 Iestatījumu izvēlnes atvēršana)
	<b>Simbola "Paplašināta izvēlne" atvēršana:</b> Pārejiet uz paplašināto izvēlni un atveriet paplašināto izvēlni. Ja nepieciešams: Pārvietojieties paplašinātajā izvēlnē līdz vajadzīgajai funkcijai. (skat. 3.2.2 Paplašinātas izvēlnes atvēršana)
	<b>Nekādas darbības 10 sekunžu laikā</b> Ja jūs 10 sekundes neveicat nevienu darbību displejā, tad rādījums atgriežas vai nu augstākstāvošā izvēlnē, vai tieši uz statusa rādījumu.
	<b>Durvju atvēršana un atkārtota aizvēršana.</b> Ja jūs atverat durvis un uzreiz tās atkal aizverat, rādījums atgriežas tieši uz statusa rādījumu.

*Piezīme: Displeja attēlus parāda ar jēdzieniem angļu valodā.*

### 3.2 Izvēlnes

Ierīces funkcijas ir sadalītas dažādās izvēlnēs:

Izvēlne	Apraksts
Galvenā izvēlne	Kad jūs ieslēdzat ierīci, tad jūs automātiski atrodaties galvenajā izvēlnē. No šejienes jūs pārvietojaties uz svarīgākajām ierīces funkcijām, uz iestatījumu izvēlni un uz paplašināto izvēlni.
 Iestatījumu izvēlne	Iestatījumu izvēlne satur papildu ierīces funkcijas par šīs ierīces iestatīšanu.

Izvēlne	Apraksts
Paplašināta izvēlne	Paplašināta izvēlne satur īpašas ierīces funkcijas par šīs ierīces iestatīšanu. Piekļuve paplašinātai izvēlnei ir aizsargāta ar ciparu kodu <b>151</b> .

## 3.2.1 Iestatījumu izvēlnes atvēršana

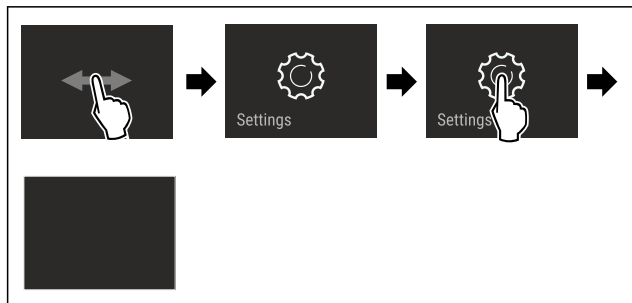


Fig. 2 Ilustratīvs attēlojums

- ▶ Veiciet darbības soļus, kā parādīts attēlā.
- ▷ Iestatījumu izvēlne ir atvērta.
- ▶ Ja nepieciešams: Pārvietojieties līdz vajadzīgajai funkcijai.

## 3.2.2 Paplašinātas izvēlnes atvēršana



Fig. 3

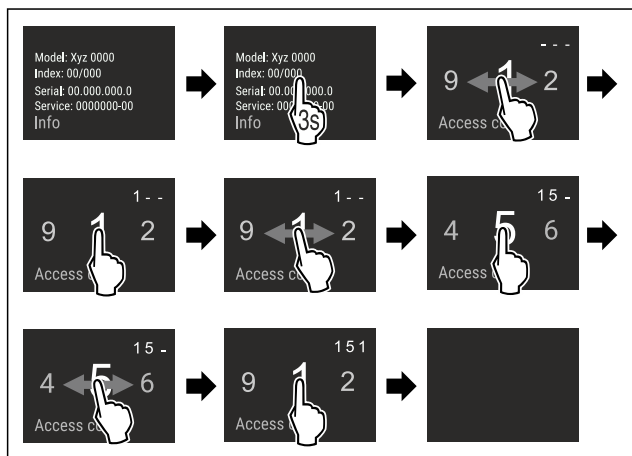


Fig. 4 Ilustratīvs attēlojums, piekļuve ar ciparu kodu **151**

- ▶ Veiciet darbības soļus, kā parādīts attēlā.
- ▷ Paplašināta izvēlne ir atvērta.
- ▶ Ja nepieciešams: Pārvietojieties līdz vajadzīgajai funkcijai.

## 3.3 Miera režīms

Ja jūs 1 minūti nepieskaraties displejam, tad displejs pāriet miera režīmā. Miera režīmā rādījuma spilgtums ir apslāpēts.

### 3.3.1 Miera režīma pabeigšana

- ▶ Pieskaraties īslaicīgi ar pirkstu displejam.
- ▷ Miera režīms ir pabeigts.

## 4 Ekspluatācijas uzsākšana

### 4.1 Ierīces ieslēgšana (pirmreizējā ekspluatācija)

Pārliecinieties, vai ir izpildīti šādi priekšnoteikumi:

- Ierīce ir iebūvēta un pievienota atbilstoši montāžas pamācībai.
- Visas līmlentes, līmējamās plēves un aizsargplēves, kā arī transportēšanas stiprinājumi ierīcē un uz ierīces ir noņemti.
- No atvilktnēm ir izņemti visi reklāmas materiāli.
- Touch & Swipe displeja darbības princips ir zināms. (skat. 3 Touch & Swipe displeja darbības princips)

**Ieslēdziet ierīci, izmantojot Touch & Swipe displeju:**

- ▶ Ja displejs ir miera režīmā: Pieskarieties īslaicīgi displejam.
- ▶ Veiciet darbības soļus, kā parādīts attēlā.

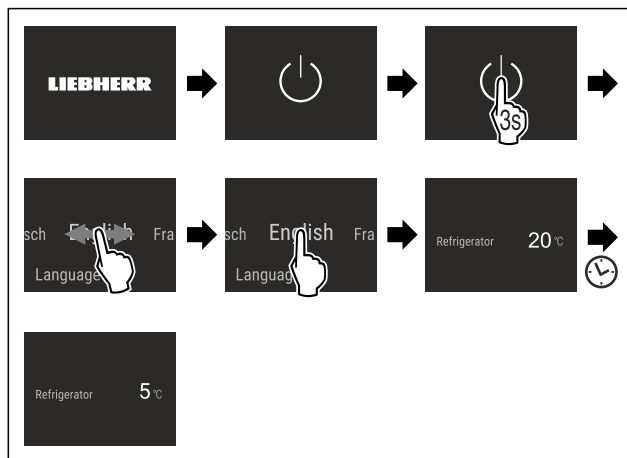


Fig. 5 Ilustratīvs attēlojums

- ▷ Parādās statusa rādījums.
- ▷ Ierīce dzesē produktus līdz iestatītajai mērķa temperatūrai.
- ▷ Ierīce sāk darboties demonstrācijas režīmā (parādās statusa rādījums ar vārdu DEMO): Ja ierīce palaižas demonstrācijas režīmā, tad nākamo 5 minūšu laikā jūs varat deaktivizēt demonstrācijas režīmu. (skat. Demonstrācijas režīms)

**Papildu informācija:**

- InfinitySpring lietošanas sākšana. (skat. 4.2 InfinitySpring lietošanas sākšana\*) \*
- HydroBreeze lietošanas sākšana. (skat. 4.3 HydroBreeze lietošanas sākšana)
- SmartDevice lietošanas sākšana. (skat. 1.3 SmartDevice) un (skat. WLAN)

**Norāde**

Ražotājs iesaka:

- ▶ Ievietojiet pārtikas produktus: Gaidiet apmēram 6 stundas, līdz ir sasniegta iestatītā temperatūra.
- ▶ Ievietojiet **saldējamus produktus** -18 °C vai zemākā temperatūrā.\*
- ▶ Ievērojiet norādes par uzglabāšanu. (skat. 5.1 Norādes par uzglabāšanu)

**Norāde**

Jūs saņemsiet piederumus Liebherr-Hausgeräte internetveikalā tīmekļa vietnē [home.liebherr.com/shop/de/deu/zubehor.html](http://home.liebherr.com/shop/de/deu/zubehor.html).

# Uzglabāšana

## 4.2 InfinitySpring lietošanas sākšana\*

Ja šī ierīce ir aprīkota ar InfinitySpring, tad jums **pirms pirmās lietošanas reizes** jāatgaiso InfinitySpring ūdens sistēma un jāiztīra InfinitySpring.

Pārlicinieties, vai ir izpildīti šādi priekšnoteikumi:

- Ūdens pieslēgums ir izveidots. Skatiet Installation Guide vai montāžas instrukciju.
- Ūdens tvertne ir ievietota. Skatiet Installation Guide vai montāžas instrukciju.
- Ūdens filtrs ir ievietots. Skatiet Installation Guide vai montāžas instrukciju.\*
- Ierīce ir pilnīgi iebūvēta un pievienota.

### 4.2.1 Ūdens sistēmas atgaisošana

- ▶ Atveriet ierīces durvis.
- ▶ Spiediet glāzi pret InfinitySpring dozatora apakšējo daļu.
- ▷ Augšējā daļa izvirzās uz āru un izplūst gaiss vai glāzē ieplūst ūdens.
- ▶ Turpiniet procesu, līdz ūdens ar vienmērīgu strūklu ieplūst glāzē.
- ▷ Ūdens sistēma ir atgaisota.

### 4.2.2 InfinitySpring tīrīšana

(skat. 9.7.4 InfinitySpring tīrīšana\*)

## 4.3 HydroBreeze lietošanas sākšana

Ja šī ierīce ir aprīkota ar HydroBreeze, tad jums **pirms pirmās lietošanas reizes** jāiztīra HydroBreeze.

Pārlicinieties, vai ir izpildīti šādi priekšnoteikumi:

- Ierīce ir pilnīgi iebūvēta un pievienota.
- ▶ Iztīriet HydroBreeze. (skat. 9.7.5 HydroBreeze tīrīšana)
- ▶ Piepildiet ūdens tvertni. (skat. 8.12.1 Ūdens tvertnes piepildīšana)
- ▶ Aktivizējiet HydroBreeze. (skat. HydroBreeze)

# 5 Uzglabāšana

## 5.1 Norādes par uzglabāšanu



### BRĪDINĀJUMS

Ugunsgrēka risks

- ▶ Neizmantojiet elektriskās ierīces pārtikas produktu nodalījumā, ja to nav ieteicis veikt ražotājs.

### Norāde

Enerģijas patēriņš paaugstinās un dzesēšanas jauda pazeminās, ja ir nepietiekama ventilācija.

- ▶ Režģis vienmēr jātur neapklāts.

Ievērojiet šādas norādes par uzglabāšanu:

- Turiet brīvas gaisa spraugas aizmugurējās sienas iekšpusē.
- Turiet brīvas ventilatora gaisa spraugas.
- Saldētavas nodalījumā: Kārtīgi iesaiņojiet pārtikas produktus.\*
- Pārtikas produktus, kas viegli zaudē garšu vai uzsūc smaržas, ievietojiet slēgtos traukos vai apklājiet.
- Ievietojiet svaigu gaļu vai svaigas zivis tīros, slēgtos traukos. Šādi jūs novērsīsiet gaļas vai zivju saskari ar citiem pārtikas produktiem vai pilēšanu uz tiem.
- Uzglabājiet šķidrums slēgtās tvertnēs.
- Pārtikas produktus novietojiet atstātus citu no cita, lai gaiss varētu brīvi cirkulēt.

- Uzglabājiet pārtikas produktus atbilstoši norādēm uz iepakojuma.
- Vienmēr ievērojiet uz iepakojuma norādīto minimālo derīguma termiņu.

### Norāde

Šo norāžu neievērošana var radīt pārtikas produktu sabojāšanos.

## 5.2 Ledusskapja nodalījums

Pateicoties gaisa cirkulācijai, ierīcē ir noregulējušās dažādas temperatūras zonas. Jūs atradīsiet dažādas temperatūras zonas ierīces un aprīkojuma pārskatā. (skat. 1.2 Ierīces un aprīkojuma pārskats)

### 5.2.1 Pārtikas produktu sakārtošana

- ▶ Augšējā zona un durvis: Uzglabājiet sviestu, sieru, konservus un tūbiņas.
- ▶ Zemākās temperatūras zona: Uzglabājiet pārtikas produktus, kas ātri bojājas, piem., gatavi ēdieni.

## 5.3 BioFresh

BioFresh pagarina dažu svaigu pārtikas produktu glabāšanas laiku, nekā tradicionālajos ledusskapju nodalījumos.

### Norāde

Ja temperatūra nokrītas zem 0 °C, tad pārtikas produkti var piesalt.

- ▶ Uzglabājiet pret aukstumu uzņēmīgus dārzeņus, piem., gurķus, baklažānus, kabačus, kā arī pret aukstumu uzņēmīgus dienviņu augļus ledusskapja nodalījumā.

### 5.3.1 Fruit & Vegetable-Safe

Šajā gadījumā stabilizējas uzglabāšanas klimats tuvu 0 °C. Biežais vāks nodrošina nepārtraukti valdošo gaisa mitrumu. Šis uzglabāšanas klimats ir piemērots neiepakotiem pārtikas produktu uzglabāšanai ar augstu dabīgo mitrumu (piem., salāti, dārzeņi, augļi).

Gaisa mitrums atvilktnē ir atkarīgs no ievietotā atdzesējamā produkta mitruma satura un no tā, cik bieži atvilktnē tiek izvilktas. Jūs varat paši regulēt gaisa mitrumu. (skat. 8.11 Mitruma regulēšana)

### Pārtikas produktu sakārtošana

- ▶ Uzglabājiet neiepakotus augļus un dārzeņus. Ja gaisa mitrums ir pārāk augsts:
- ▶ Regulējiet gaisa mitrumu. (skat. 8.11 Mitruma regulēšana)

### 5.3.2 Meat & Dairy-Safe

Šajā gadījumā stabilizējas uzglabāšanas klimats tuvu 0 °C. Šis uzglabāšanas klimats ir piemērots uzņēmīgiem pārtikas produktiem (piem., piena produktiem, gaļai, zivīm, desai).\*

Šajā gadījumā stabilizējas uzglabāšanas klimats tuvu 0 °C. Šis uzglabāšanas klimats ir piemērots uzņēmīgiem pārtikas produktiem (piem., piena produktiem, gaļai, desai).\*

### Pārtikas produktu sakārtošana

- ▶ Uzglabājiet sausus vai iepakotus pārtikas produktus.

### 5.3.3 Fish & Seafood-Safe -2°C | 0°C

\*

Šajā gadījumā stabilizējas uzglabāšanas klimats -2 °C un 0 °C. Šis uzglabāšanas klimats ir piemērots sausiem vai iepakotiem pārtikas produktiem (piem., piena produktiem, gaļai, zivīm, jūras veltēm, desai).



Nodalījumā atrodas Fish & Seafood trauks, ko jūs varat pārbīdīt vai izņemt.

Jūs varat regulēt temperatūru, izmantojot Touch & Swipe displeju. Sadalījums dažādās temperatūras zonās ir iespējams tikai ar ievietotu Fish & Seafood trauku. (skat. Temperatūras iestatīšana ledusskapja nodalījumā)

Ir iespējamās šādas temperatūru kombinācijas:



Fig. 6

## Pārtikas produktu sakārtošana

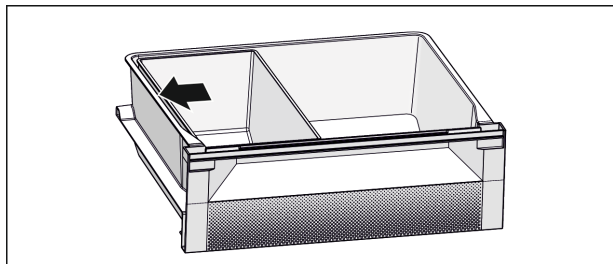


Fig. 7

- ▶ Optimālai dzesēšanas funkcijai: Pozicionējiet Fish & Seafood trauku atbilstoši attēlam (skat. Fig. 7).
- ▶ Temperatūras zona -2 °C: Uzglabājiet svaigas jūras veltes vai zivis.
- ▶ Temperatūras zona 0 °C: Uzglabājiet piena produktus vai iepakotu gaļu.

### Norāde

Vislabāko enerģijas patēriņa jaudu jūs sasniegsiet temperatūru kombinācijā **0 °C / 0 °C**.

Temperatūru kombinācijā **-2 °C / 0 °C** un **-2 °C / -2 °C** enerģijas patēriņš nedaudz palielinās.

## 5.4 \*\*\*\* Saldētavas nodalījums\*

Šajā gadījumā -18 °C temperatūrā stabilizējas sauss, auksts uzglabāšanas klimats. Auksts uzglabāšanas klimats ir piemērots saldētas pārtikas un saldējamo produktu uzglabāšanai vairāku mēnešu garumā, ledus gabaliņu sagatavošanai vai svaigu pārtikas produktu sasaldēšanai.

Gaisa temperatūra saldētavas nodalījumā, mērot ar termometru vai citām mērierīcēm, var svārstīties. Līdz pusei piepildītā vai tukšā saldētavas nodalījumā ir lielākas temperatūras svārstības, un ir iespējams sasniegt temperatūru, kas augstāka par -18 °C.

### 5.4.1 Pārtikas produktu sasaldēšana

Svaigu pārtikas produktu daudzums, kurus var sasaldēt 24 stundu laikā, norādīts datu plāksnītes (skat. 10.5 Datu plāksnīte) tabulā "Sasaldēšanas diennakts jauda ... kg/24h".

Lai pārtikas produkti ātri sasaltu, ievērojiet turpmāk norādīto viena iepakojuma maksimālo svaru:

- Augļi un dārzeņi līdz 1 kg
- Gaļa līdz 2,5 kg

### Pārtikas produktu sakārtošana



#### UZMANĪBU

Savainošanās risks ar stikla lauskām!

Pudeles un kārbas ar dzērieniem var sasilstot sasprāgt. Īpaši tas sakāms par ogļskābo gāzi saturošiem dzērieniem.

- ▶ Nesasaldēt pudeles un kārbas ar dzērieniem!

- ▶ Maksimālai sasaldēšanas jaudai: Izņemiet stikla plauktu pirms sasaldēšanas.\*
- ▶ Salieciet iepakotus pārtikas produktus saldētavas nodalījumā, tā ka tie saskaras ar pamatni vai sānu sienīņām.

### Pārtikas produktu atkausēšana



#### BRĪDINĀJUMS

Saindēšanās bīstamība ar pārtikas produktiem!

- ▶ Atkusušus pārtikas produktus atkārtoti nesaldējiet.
- ▶ Pārstrādājiet atkausētos pārtikas produktus tik ātri, cik iespējams.

Jūs varat dažādos veidos atkausēt pārtikas produktus:

- ledusskapja nodalījumā
- mikroviļņu krāsnī
- cepeškrāsnī / konvekcijas cepeškrāsnī
- istabas temperatūrā

- ▶ Izņemiet tikai tik daudz pārtikas produktu, cik nepieciešams.

## 5.5 Uzglabāšanas ilgums

Norādītie uzglabāšanas laiki ir orientējošas vērtības.

Uz pārtikas produktiem, kam ir norāde par maksimālo derīguma termiņu, vienmēr attiecas uz iepakojuma uzrādītais datums.

### 5.5.1 Ledusskapja nodalījums

Ir jāievēro uz iepakojuma norādītais minimālais derīguma termiņš.

### 5.5.2 BioFresh

Orientējošas vērtības uzglabāšanas laikam nodalījumā Meat & Dairy-Safe		
Sviests	pie 1 °C	līdz 90 dienām
Cietais siers	pie 1 °C	līdz 110 dienām
Piens	pie 1 °C	līdz 12 dienām
Desa, sagriezta gaļa	pie 1 °C	līdz 8 dienām
Putnu gaļa	pie 1 °C	līdz 6 dienām
Cūkgaļa	pie 1 °C	līdz 6 dienām
Liellopu gaļa	pie 1 °C	līdz 6 dienām
Medījumi	pie 1 °C	līdz 6 dienām

### Norāde

- ▶ Ievērojiet, ka pārtikas produkti ar lielu olbaltumvielu saturu bojājas ātrāk. Tas nozīmē, ka moluski un vēžveidīgie bojājas ātrāk nekā zivis, bet zivis – ātrāk nekā gaļa.

Orientējošas vērtības uzglabāšanas laikam nodalījumā Fruit & Vegetable-Safe		
Dārzeņi, salāti		
Artišoki	pie 1 °C	līdz 14 dienām
Selerijas	pie 1 °C	līdz 28 dienām
Ziedkāposti	pie 1 °C	līdz 21 dienām
Brokoļi	pie 1 °C	līdz 13 dienām
Cigoriņi	pie 1 °C	līdz 27 dienām
Salātu cigoriņi	pie 1 °C	līdz 19 dienām
Zirņi	pie 1 °C	līdz 14 dienām

# Enerģijas taupīšana

Orientējošas vērtības uzglabāšanas laikam nodaļumā Fruit & Vegetable-Safe		
Lapu kāposti	pie 1 °C	līdz 14 dienām
Burkāni	pie 1 °C	līdz 80 dienām
Ķiploki	pie 1 °C	līdz 160 dienām
Kolrābji	pie 1 °C	līdz 14 dienām
Galviņsalāti	pie 1 °C	līdz 13 dienām
Garšaugi	pie 1 °C	līdz 13 dienām
Puravi	pie 1 °C	līdz 29 dienām
Sēnes	pie 1 °C	līdz 7 dienām
Redīsi	pie 1 °C	līdz 10 dienām
Briseles kāposti	pie 1 °C	līdz 20 dienām
Sparģeļi	pie 1 °C	līdz 18 dienām
Spināti	pie 1 °C	līdz 13 dienām
Virziņkāposti	pie 1 °C	līdz 20 dienām

## Augļi

Aprikozes	pie 1 °C	līdz 13 dienām
Āboli	pie 1 °C	līdz 80 dienām
Bumbieri	pie 1 °C	līdz 55 dienām
Kazenes	pie 1 °C	līdz 3 dienām
Dateles	pie 1 °C	līdz 180 dienām
Zemenes	pie 1 °C	līdz 7 dienām
Vīģes	pie 1 °C	līdz 7 dienām
Mellenes	pie 1 °C	līdz 9 dienām
Avenes	pie 1 °C	līdz 3 dienām
Jāņogas	pie 1 °C	līdz 7 dienām
Ķirši, saldie	pie 1 °C	līdz 14 dienām
Kivi	pie 1 °C	līdz 80 dienām
Firziķi	pie 1 °C	līdz 13 dienām
Plūmes	pie 1 °C	līdz 20 dienām
Brūklenes	pie 1 °C	līdz 60 dienām
Rabarberi	pie 1 °C	līdz 13 dienām
Ērkšķogas	pie 1 °C	līdz 13 dienām
Vīnogas	pie 1 °C	līdz 29 dienām

## Orientējošas vērtības uzglabāšanas laikam nodaļumā Fish & Seafood-Safe\*

### Jūras veltes

Vēžveidīgie	pie -2 °C	līdz 4 dienām
Gliemenes	pie -2 °C	līdz 6 dienām
Suši	pie -2 °C	līdz 4 dienām
Zivis	pie -2 °C	līdz 4 dienām

### 5.5.3 Saldētavas nodaļums\*

Orientējošas vērtības dažādu pārtikas produktu uzglabāšanas laikam		
Saldējums	pie -18 °C	no 2 līdz 6 mēnešiem

Orientējošas vērtības dažādu pārtikas produktu uzglabāšanas laikam		
Desa, šķiņķis	pie -18 °C	no 2 līdz 3 mēnešiem
Maize, cepti mīklas izstrādājumi	pie -18 °C	no 2 līdz 6 mēnešiem
Medijums, cūkgaļa	pie -18 °C	no 6 līdz 9 mēnešiem
Zivis, trekņas	pie -18 °C	no 2 līdz 6 mēnešiem
Zivis, liesas	pie -18 °C	no 6 līdz 8 mēnešiem
Siers	pie -18 °C	no 2 līdz 6 mēnešiem
Putnu gaļa, liellopu gaļa	pie -18 °C	no 6 līdz 12 mēnešiem
Dārzeņi, augļi	pie -18 °C	no 6 līdz 12 mēnešiem

## 6 Enerģijas taupīšana

- Centieties vienmēr nodrošināt labu gaisa cirkulāciju. Neaizsedziet ventilācijas atveres vai režģi.
- Ventilatora režģis vienmēr jātur neapklāts.
- Neiebūvējiet ierīci vietā, kas pakļauta tiešiem saules stariem vai atrodas tuvu apsildes ķermeņiem vai tamlīdzīgiem siltuma avotiem.
- Iebūvējot ierīci tieši blakus cepeškrāsnij, var nedaudz palielināties enerģijas patēriņš. Tas ir atkarīgs no cepeškrāsns lietošanas ilguma un intensitātes.
- Enerģijas patēriņš ir atkarīgs no uzstādīšanas apstākļiem, piem., vides temperatūras (skat. 1.4 Ierīces izmantošanas sfēra). Siltākas vides temperatūras gadījumā enerģijas patēriņš var palielināties.
- Turiet ierīci atvērtu pēc iespējas īsāku brīdi.
- Jo zemāka temperatūra tiek iestatīta, jo lielāks ir elektroenerģijas patēriņš.
- Sašķirojiet pārtikas produktus: [home.liebherr.com/food](http://home.liebherr.com/food).
- Visus pārtikas produktus uzglabājiet kārtīgi iesaiņotus un apklātus. Tādējādi tiek novērsta sarmas veidošanās.
- Pārtikas produktus izņemiet tikai tik ilgi, cik nepieciešams, lai tie pārāk nesasiltu.
- Siltu ēdienu ievietošana: pirms tam atdzesējiet līdz istabas temperatūrai.
- Saldētos produktus atkausējiet ledusskapja nodaļumā.\*
- Ja ierīcē ir bieža sarmas kārtiņa: atkausējiet ierīci.\*
- Ilgāka atvaļinājuma gadījumā izmantojiet HolidayMode (skat. HolidayMode).

## 7 Vadība

### 7.1 Vadības un indikācijas elementi

#### 7.1.1 Status indikators

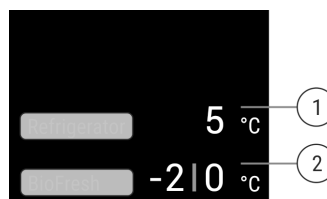


Fig. 8

- (1) Ledusskapja nodalījuma temperatūras indikators\*
- (2) Temperatūras indikators BioFresh (Fish & SeaFood-Safe)\*

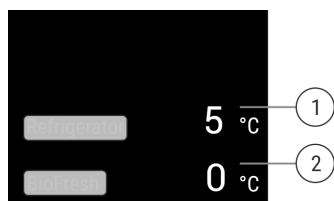


Fig. 9

- (1) Ledusskapja nodalījuma temperatūras indikators\*
- (2) Temperatūras indikators BioFresh\*

Status indikators parāda iestatīto temperatūru, un ir sākotnējais indikators. No turienes veic navigāciju uz funkcijām un iestatījumiem.

### 7.1.2 Indikatora simboli

Indikatora simboli sniedz ziņas par pašreizējo ierīces stāvokli.

Simbols	Ierīces stāvoklis
	<b>Gaidstāve (Standby)</b> Ierīce vai temperatūras zona ir izslēgta.
	<b>Pulsējošs skaitlis</b> Ierīce darbojas. Temperatūra pulsē līdz iestatītā vērtībai ir sasniegta.
	<b>Pulsējošs simbols</b> Ierīce darbojas. Veic iestatījumu.

## 7.2 Ierīces funkcijas

### 7.2.1 Norādes par ierīces funkcijām

Ierīces funkcijas rūpnīcā ir iestatītas tā, ka šī ierīce ir pilnīgi gatava ekspluatācijai.

Pirms jūs izmaināt, aktivizējiet vai deaktivizējiet ierīces funkcijas, pārliedzieties, vai ir izpildīti šādi priekšnoteikumi:

- Jūs esat izlasījis un izpratis aprakstus par displeja darbības principu. (skat. 3 Touch & Swipe displeja darbības princips)
- Jūs esat iepazinies ar šīs ierīces vadības un indikācijas elementiem.

### Ierīces izslēgšana un ieslēgšana

Ar šo funkciju ieslēdz un izslēdz visu ierīci.

#### Ierīces izslēgšana

Izslēdzot ierīci, saglabājas visi iepriekš iestatītie iestatījumi.

Pārliedzieties, vai ir izpildīti šādi priekšnoteikumi:

- Ir izpildītas (skat. 11 Ekspluatācijas izbeigšana) norādes par veicamajām darbībām.

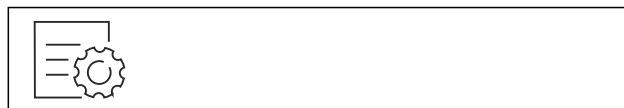


Fig. 10

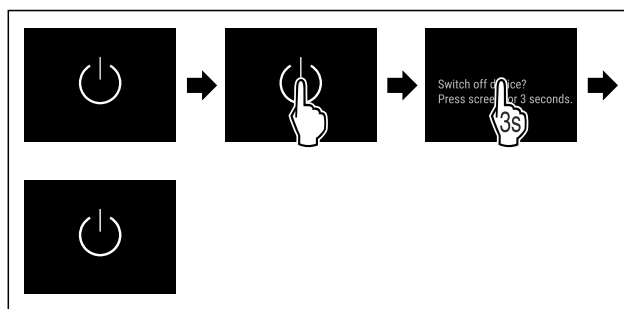


Fig. 11

- ▶ Izpildiet darbības, kā tās parādītas attēlā.
- ▷ Ierīce ir izslēgta.
- ▷ Ekrānā redzams gaidstāves simbols.
- ▷ Ekrāns kļūst melns.

#### Ierīces ieslēgšana

- Ja ekrāns ir miera režīmā:
- ▶ Pieskarieties īslaicīgi ekrānam.

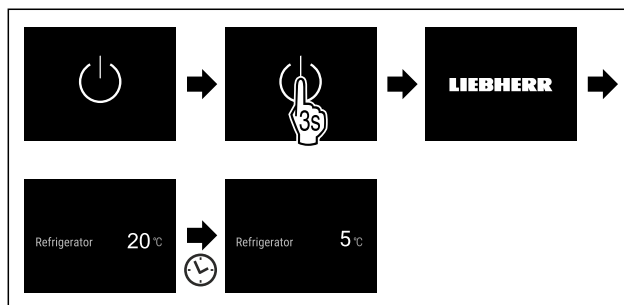


Fig. 12 Ilustratīvs attēlojums

- ▶ Izpildiet darbības, kā tās parādītas attēlā.
- Ja ierīce ieslēdzas demonstrācijas režīmā:
- ▶ Deaktivizējiet demonstrācijas režīmu. (skat. Demonstrācijas režīma deaktivizēšana)
- ▷ Ierīce ir ieslēgta.
- ▷ Tiek aktivizēti iepriekš iestatītie iestatījumi.
- ▷ Ierīce atdzēsē pārtiku līdz iestatītajai temperatūrai.

### WLAN

Ar šo funkciju jūs savienojat šo ierīci ar WLAN tīklu. Tad jūs varat to vadīt, izmantojot SmartDevice lietotni mobilajā gala iekārtā. Ar šo funkciju jūs varat arī atkal atvienot vai atiestatīt WLAN savienojumu.

Papildu informācija par SmartDevice: (skat. 1.3 SmartDevice)

#### Norāde

Šādās valstīs SmartDevice funkcija nav pieejama: Krievija, Baltkrievija, Kazahstāna.

#### WLAN savienojuma pirmreizējā izveidošana

Pārliedzieties, vai ir izpildīti šādi priekšnoteikumi:

- SmartDevice lietotne ir uzinstalēta (skatiet [apps.home.liebherr.com](http://apps.home.liebherr.com)).
- Reģistrācija lietotnē SmartDevice ir pabeigta.



Fig. 13

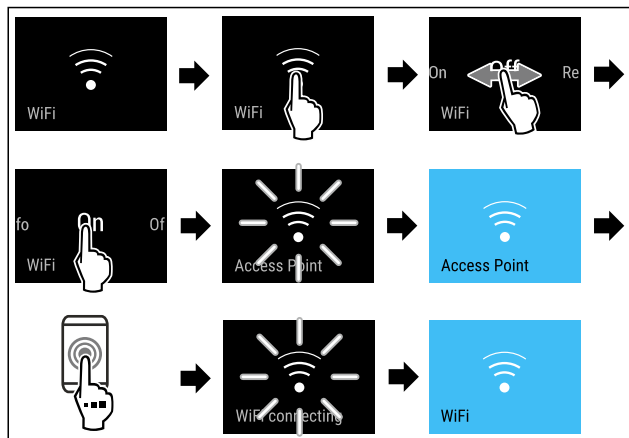


Fig. 14

- ▶ Veiciet darbības soļus, kā parādīts attēlā.
- ▷ Savienojums ir izveidots.

### WLAN savienojuma atvienošana



Fig. 15

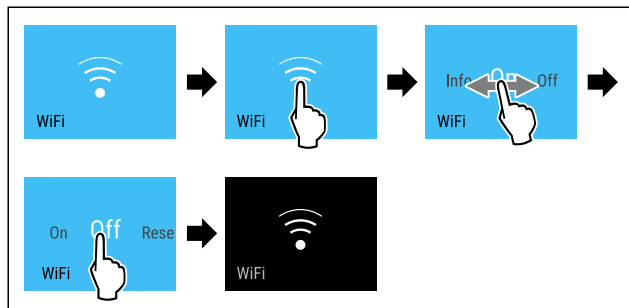


Fig. 16

- ▶ Veiciet darbības soļus, kā parādīts attēlā.
- ▷ Savienojums ir atvienots.

### WLAN savienojuma atiestate



Fig. 17

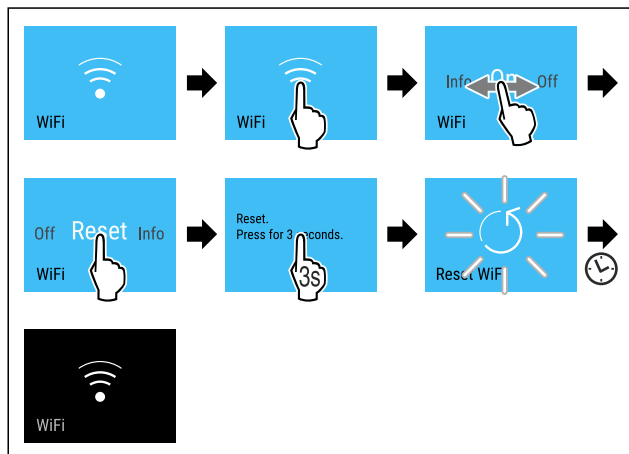


Fig. 18

- ▶ Veiciet darbības soļus, kā parādīts attēlā.
- ▷ WLAN savienojums un pārējie WLAN iestatījumi ir atiestatīti uz rūpnīcas iestatījumiem.

### Informācijas par WLAN savienojumu parādīšana



Fig. 19

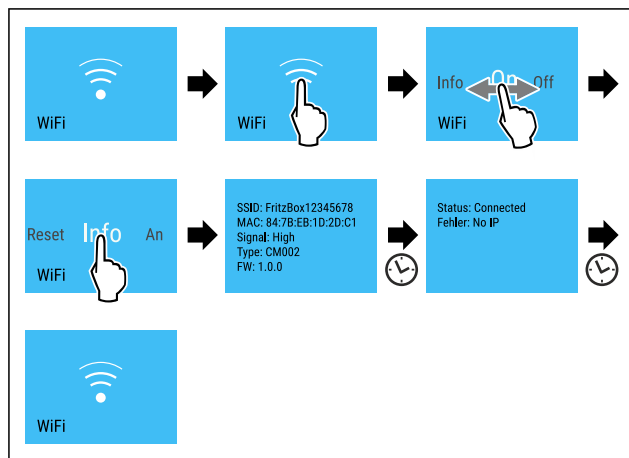


Fig. 20

- ▶ Veiciet darbības soļus, kā parādīts attēlā.

## 5 °C Temperatūra

Ar šo funkciju jūs iestatāt temperatūru.

Temperatūra ir atkarīga no šādiem faktoriem:

- Durvju atvēršanas biežums
- Durvju atvēršanas ilgums
- Telpas temperatūra, kur uzstādīta ierīce
- Pārtikas produktu veids, temperatūra un daudzums

Temperatūras zona	Rūpnīcā iestatītā temperatūra	Ieteicamais iestatījums
5 °C Ledusskapja nodalījums	5 °C	4 °C
0 °C BioFresh* Fruit & Vegetable atvilktnē* Meat & Dairy atvilktnē*	0 °C	B-Value (skat. BioFresh B-Value)
-210 °C Fish & Seafood atvilktnē*	-2 °C   0 °C*	(skat. 5.3.3 Fish & Seafood-Safe *) *

Temperatūras iestatīšana ledusskapja nodaļumā

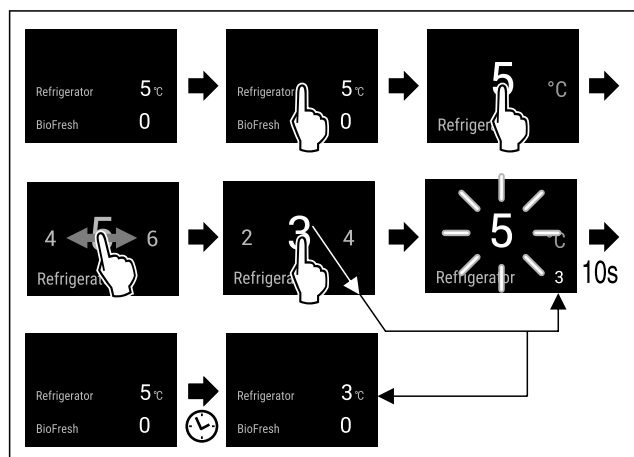


Fig. 21 Ilustratīvs attēlojums

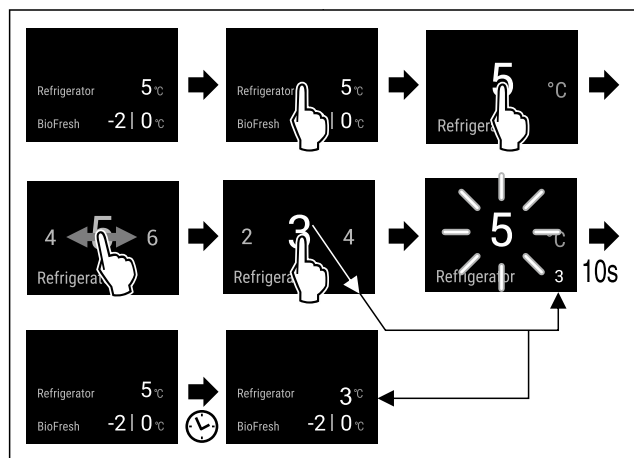


Fig. 21 Ilustratīvs attēlojums

- ▶ Veiciet darbības soļus, kā parādīts attēlā.
- ▷ Temperatūra ir iestatīta.

Temperatūras iestatīšana BioFresh nodaļumā

Jūs iestatāt temperatūru, izmantojot **BioFresh B-Value**. (skat. BioFresh B-Value)

Temperatūras iestatīšana Fish & Seafood atvilktnē\*

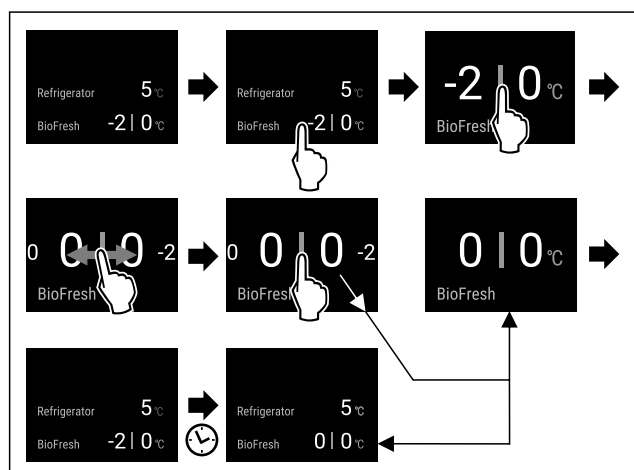


Fig. 22 Ilustratīvs attēlojums

- ▶ Veiciet darbības soļus, kā parādīts attēlā.
- ▷ Temperatūra ir iestatīta.

°C/°F Temperatūras mērvienība

Ar šo funkciju jūs iestatāt temperatūras mērvienību. Jūs varat iestatīt Celsija grādu vai Fārenheita grādu kā temperatūras mērvienību.

Temperatūras vienības iestatīšana

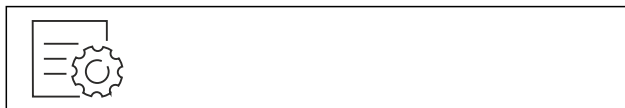


Fig. 23

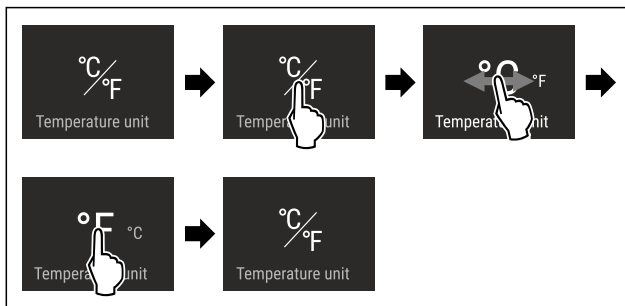


Fig. 24 Ilustratīvs attēlojums: Pārslēgšanās no Celsija grāda uz Fārenheita grādu.

- ▶ Veiciet darbības soļus, kā parādīts attēlā.
- ▷ Temperatūras mērvienība ir iestatīta.

B5 BioFresh B-Value

Ar šo funkciju jūs iestatāt BioFresh B-Value. Ar funkciju BioFresh B-Value varat iestatīt nedaudz siltāku vai aukstāku režīmu BioFresh temperatūru, ja tas nepieciešams augstākas vai zemākas apkārtējās vides temperatūras dēļ. Funkcijas BioFresh B-Value sākotnēji iestatītā vērtība piegādes brīdī ir B5. Mainot funkcijas B-Value vērtību, ņemiet vērā turpmāk norādīto tabulu.

Vērtība	Apraksts
B1	zemākā temperatūra
B1-B4	Temperatūra var nokristies zem 0 °C, tā ka pārtikas produkti var nedaudz sasalt.
B5	Iepriekš iestatītā temperatūra
B9	Augstākā temperatūra

BioFresh B-Value iestatīšana

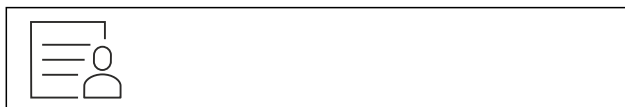


Fig. 25

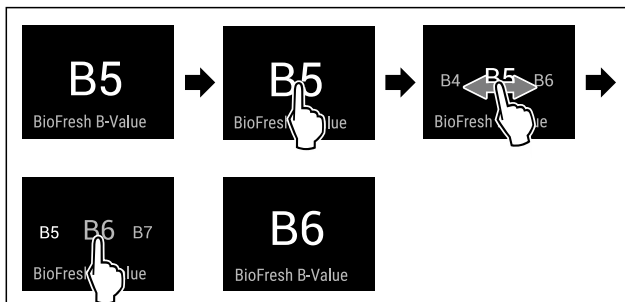


Fig. 26 Ilustratīvs attēls: Pārslēgšanās no B5 uz B6.

- ▶ Izpildiet darbības, kā tās parādītas attēlā.

# Vadība

- ▷ BioFresh B-Value ir iestatīta.
- ▷ Statusa indikators rāda sasniedzamo temperatūru.\*

## C5 C-Value\*

Ar šo funkciju jūs iestatāt C-Value. Ar C-Value \*\*\*\* saldētavas nodalījumā temperatūru varat iestatīt mazliet augstāku vai mazliet zemāku. C-Value piegādes brīdī ir iestatīta atbilstoši vērtībai C5.

Vērtība	Apraksts
C1 līdz C4	**** saldētavas nodalījuma temperatūra kļūst zemāka.
C5	Iepriekš iestatītā vērtība
C6 līdz C9	**** saldētavas nodalījuma temperatūra kļūst augstāka.

### C-Value iestatīšana



Fig. 27

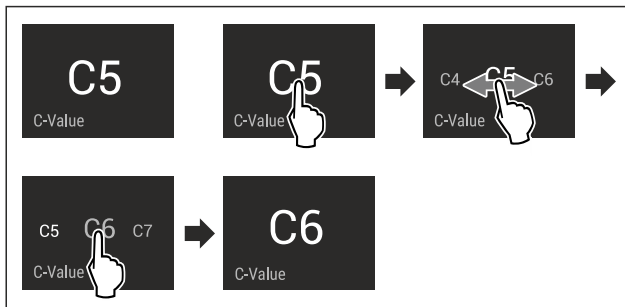


Fig. 28 Ilustratīvs attēlojums: Pārslēgšanās no C5 uz C6.

- ▶ Veiciet darbības soļus, kā parādīts attēlā.
- ▷ C-Value ir iestatīta.

## D1 D-Value

D-Value ir iepriekš iestatīta šai ierīcei, un to nedrīkst izmainīt.

## SuperCool

Ar šo funkciju aktivizē vai deaktivizē režīmu SuperCool. Aktivizējot režīmu SuperCool, tiek pastiprināta ierīces atdzesēšanas jauda. Līdz ar to tiek panākta zemāka dzesēšanas temperatūra. Ja vēlaties ātri atdzesēt lielu pārtikas daudzumu, varat aktivizēt režīmu SuperCool.

Aktivizējot režīmu SuperCool, varat sasniegt arī zemāku temperatūru arī \*\*\*\* saldētavas nodalījumā. Varat aktivizēt režīmu SuperCool, ja \*\*\*\* saldētavas nodalījumā vēlaties sasaldēt pārtiku.\*

Ja funkcija ir aktīva, tad ierīce darbojas ar lielāku jaudu. Tādējādi troksnis ierīces darbības laikā var būt pārejoši skaļāks, un palielinās enerģijas patēriņš.

### SuperCool aktivizēšana

Funkcijas aktivizēšanas brīdis:

- Ja vēlaties ledusskapja nodalījumā uzglabāt svaigu pārtiku: pēc pārtikas ievietošanas aktivizējiet funkciju.
- Ja vēlaties \*\*\*\* saldētavas nodalījumā uzglabāt svaigu pārtiku: funkciju aktivizējiet 3 stundas pirms pārtikas ievietošanas.\*

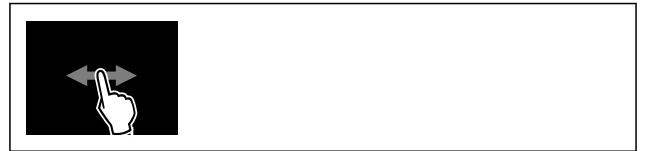


Fig. 29

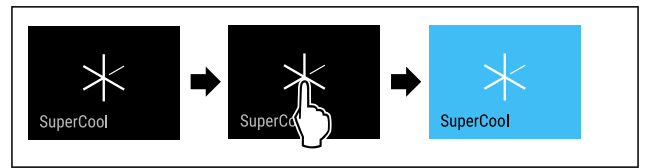


Fig. 30

- ▶ Izpildiet darbības, kā tās parādītas attēlā.

**-vai-**

- ▶ Aktivizējiet ar lietotni SmartDevice.

- ▷ SuperCool ir aktivizēta.

- ▷ Temperatūras indikators kļūst zils.

### SuperCool deaktivizēšana

SuperCool pēc 18 stundām tiek automātiski deaktivizēta. Taču jūs varat arī jebkurā laikā manuāli deaktivizēt funkciju SuperCool:



Fig. 31

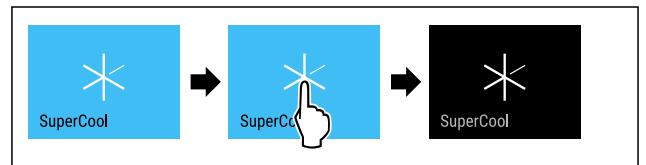


Fig. 32

- ▶ Izpildiet darbības, kā tās parādītas attēlā.

**-vai-**

- ▶ Deaktivizējiet ar lietotni SmartDevice.

- ▷ SuperCool ir deaktivizēta.

- ▷ Ierīce turpina darboties normālā darba režīmā.

- ▷ Ierīce dzesē produktus līdz iepriekš iestatītajai temperatūrai.



## PartyMode

Ar šo funkciju jūs aktivizējat vai deaktivizējat PartyMode. PartyMode aktivizē dažādas funkcijas, kas ir lietderīgas ballītei.

PartyMode aktivizē šādas funkcijas:

- SuperCool

Jūs varat individuāli un elastīgi iestatīt visas minētās funkcijas. Ja jūs deaktivizējat PartyMode, tad visas izmaiņas tiek noraidītas.

Ja funkcija ir aktīva, tad ierīce darbojas ar lielāku jaudu. Tādējādi troksnis ierīces darbības laikā var būt pārejoši skaļāks, un palielinās enerģijas patēriņš.

**PartyMode aktivizēšana**



Fig. 33

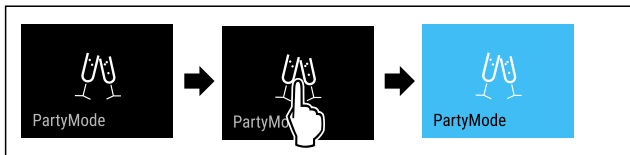


Fig. 34

- ▶ Veiciet darbības soļus, kā parādīts attēlā.
- ▷ PartyMode un piederīgās funkcijas ir aktivizētas.
- ▷ Temperatūras indikators kļūst zils.
- ▷ Pašreizējā temperatūra mirgo, līdz ir sasniegta mērķa temperatūra.

**PartyMode deaktivizēšana**

PartyMode pēc 24 stundām tiek automātiski deaktivizēta. Taču jūs varat arī jebkurā laikā manuāli deaktivizēt PartyMode:



Fig. 35

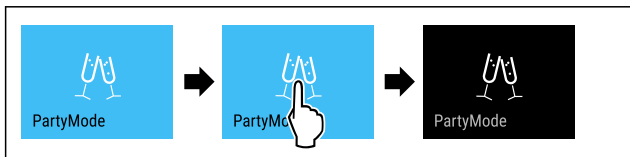


Fig. 36

- ▶ Veiciet darbības soļus, kā parādīts attēlā.
- ▷ PartyMode ir deaktivizēta.
- ▷ Ierīce dzesē produktus līdz iepriekš iestatītajai temperatūrai: Pašreizējā temperatūra mirgo, līdz ir sasniegta mērķa temperatūra.

 **HolidayMode**

Ar šo funkciju jūs aktivizējat vai deaktivizējat HolidayMode. Aktivizējot HolidayMode, ledusskapja nodalījums tiek iestatīts uz 15 °C. Tādējādi ilgākas prombūtnes laikā jūs ietaupāt enerģiju un nepieļaujat sliktus aromātus un pelējuma veidošanos.

Ierīces stāvoklis ar aktīvu HolidayMode
Ledusskapja nodalījums atdziest līdz 15 °C.
BioFresh atdziest līdz 15 °C.
**** saldētavas nodalījumā saglabājas iestatītā temperatūra.*
PartyMode ir deaktivizēta.
SuperCool ir deaktivizēta.

**HolidayMode aktivizēšana**

- ▶ Pilnīgi iztukšojiet ledusskapja nodalījumu.
- ▶ Pilnīgi iztukšojiet BioFresh.



Fig. 37

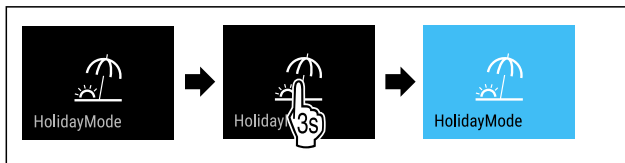


Fig. 38

- ▶ Veiciet darbības soļus, kā parādīts attēlā.
- ▷ HolidayMode ir aktivizēta.
- ▷ Temperatūras indikators kļūst zils un rāda simbolu HolidayMode.

**HolidayMode deaktivizēšana**



Fig. 39

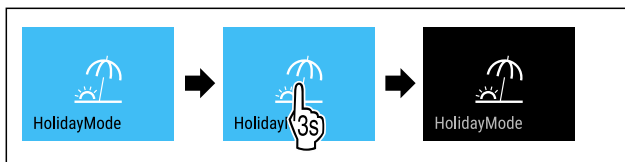


Fig. 40

- ▶ Veiciet darbības soļus, kā parādīts attēlā.
- ▷ HolidayMode ir deaktivizēta.
- ▷ Ierīce dzesē produktus līdz iepriekš iestatītajai temperatūrai.

 **SabbathMode**

Ar šo funkciju jūs aktivizējat vai deaktivizējat SabbathMode. Ja jūs aktivizējat šo funkciju, dažas elektroniskās funkcijas tiek izslēgtas. Tādējādi šī ierīce izpilda ebreju brīvdienu reliģiskās prasības, piem., sabats un atbilst "STAR-K Kosher" sertifikācijai.

Ierīces stāvoklis ar aktīvu SabbathMode
Statusa indikators nepārtraukti parāda SabbathMode.
Visas funkcijas displejā, izņemot <b>funkciju SabbathMode deaktivizēšana</b> ir bloķētas.
Aktīvās funkcijas paliek aktīvas.
Displejs paliek spilgts, kad aizverat durvis.
Iekšējais apgaismojums ir deaktivizēts.
Neizpilda atgādinājumus. Aptur iestatīto laika intervālu.
Neparāda atgādinājumus un brīdinājumus.
Nav durvju trauksmes signāla.
Nav temperatūras trauksmes signāla.
InfinitySpring nedarbojas.*
Atkausēšanas cikls darbojas tikai norādītajā laikā, neņemot vērā ierīces lietošanu.

Ierīces stāvoklis ar aktīvu SabbathMode

Pēc strāvas padeves pārtraukuma ierīce atgriežas atpakaļ SabbathMode.

Ierīces stāvoklis

## Norāde

Šī ierīce saņēmusi institūta "Institute for Science and Halacha" sertifikāciju. ([www.machonhalacha.co.il](http://www.machonhalacha.co.il))

Ierīču sarakstu, kurām ir piešķirts "STAR-K" sertifikāts, atradīsiet tīmekļa vietnē [www.star-k.org/appliances](http://www.star-k.org/appliances).

## SabbathMode aktivizēšana



### BRĪDINĀJUMS

Saindēšanās risks, ko rada sabojājušies pārtikas produkti! Ja jūs esat aktivizējis SabbathMode, un rodas strāvas padeves pārtraukums, statusa indikatorā neparādās ziņojums par strāvas padeves pārtraukumu. Ja strāvas padeves pārtraukums ir beidzies, ierīce turpina darboties SabbathMode. Strāvas padeves pārtraukuma dēļ pārtikas produkti var sabojāties, un to ēšana var radīt saindēšanos ar pārtikas produktiem.

Pēc strāvas padeves pārtraukuma:

- ▶ Neēdiet pārtikas produktus, kas bija sasaldēti un ir atkausējušies.

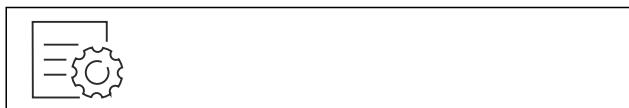


Fig. 41

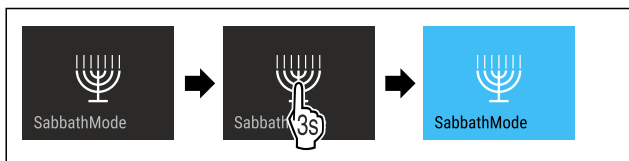


Fig. 42

- ▶ Veiciet darbības soļus, kā parādīts attēlā.
- ▷ SabbathMode ir aktivizēta.
- ▷ Statusa indikators nepārtraukti parāda SabbathMode.

## SabbathMode deaktivizēšana

SabbathMode pēc 80 stundām tiek automātiski deaktivizēta. Taču jūs varat arī jebkurā laikā manuāli deaktivizēt SabbathMode:

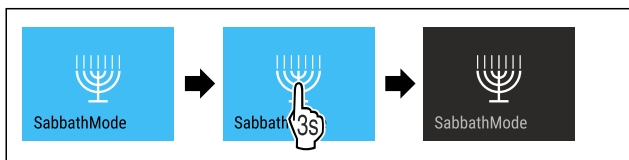


Fig. 43

- ▶ Veiciet darbības soļus, kā parādīts attēlā.
- ▷ SabbathMode ir deaktivizēta.



## EnergySaver

Ar šo funkciju aktivizējat vai deaktivizējat enerģijas taupības režīmu. Ja aktivizējat enerģijas taupības režīmu, tad samazinās enerģijas patēriņš un tiek paaugstināta ierīcē esošā temperatūra. Pārtikas produkti saglabā svaigumu, taču saīsinās to derīguma termiņš.

Temperatūras zona	Ieteicamais iestatījums (skat. Temperatūras iestatīšana ledusskapja nodalījumā)	Temperatūra ar aktīvu EnergySaver
5 °C Ledusskapja nodalījums	4 °C	7 °C

Temperatūra

## EnergySaver aktivizēšana



Fig. 44

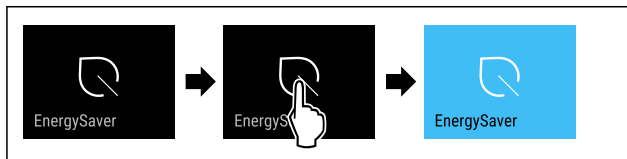


Fig. 45

- ▶ Izpildiet darbības, kā tās parādītas attēlā.
- ▷ Enerģijas taupības režīms ir aktivizēts.

## EnergySaver deaktivizēšana



Fig. 46

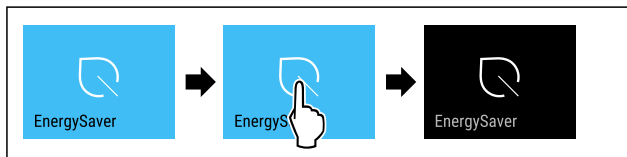


Fig. 47

- ▶ Izpildiet darbības, kā tās parādītas attēlā.
- ▷ Enerģijas taupības režīms ir deaktivizēts.



## HydroBreeze

Ar šo funkciju jūs aktivizējat vai deaktivizējat HydroBreeze. Ja jūs aktivizējat funkciju, tad HydroBreeze izveido BioFresh-Safe nodalījumā smalku, aukstu miglu. Tādējādi palielinās neiekasētu salātu, dārzeņu un augļu ar augstu dabīgo mitrumu uzglabāšana.

Ja jūs aktivizējat funkciju, tad HydroBreeze aktivizējas ik pēc 90 minūtēm uz 4 sekundēm, kad ir aizvērtas durvis. Kad jūs atverat durvis, tad aktivizējas HydroBreeze atkarībā no iestatījuma:

Vērtība	Apraksts
1	HydroBreeze ir aktīva 4 sekundes, kad ir atvērtas durvis.
2	HydroBreeze ir aktīva 6 sekundes, kad ir atvērtas durvis.
3	HydroBreeze ir aktīva 8 sekundes, kad ir atvērtas durvis.



Vērtība	Apraksts
Deaktivizēta (noklusējuma iestatījums)	HydroBreeze ir deaktivizēta.

HydroBreeze ilgums, kad ir atvērtas durvis

## HydroBreeze aktivizēšana

### Norāde

Ja jūs aktivizējat HydroBreeze, taču atvilktnē neglabājat pārtikas produktus, tad uz atvilktnes pamatnes veidojas kondensāts.

- ▶ Aktivizējiet HydroBreeze tikai tad, ja atvilktnē glabājat pārtikas produktus.

Pārliecinieties, vai ir izpildīti šādi priekšnoteikumi:

- HydroBreeze ir iztīrīts. (skat. 9.7.5 HydroBreeze tīrīšana)
- Ūdens tvertne ir uzpildīta. (skat. 8.12.1 Ūdens tvertnes piepildīšana)

Jūs aktivizējat HydroBreeze, izvēloties kādu vērtību HydroBreeze ilgumam:

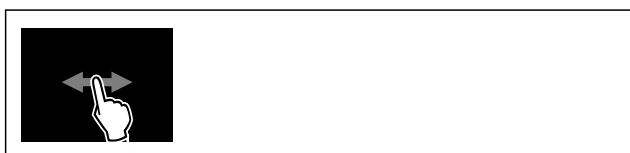


Fig. 48

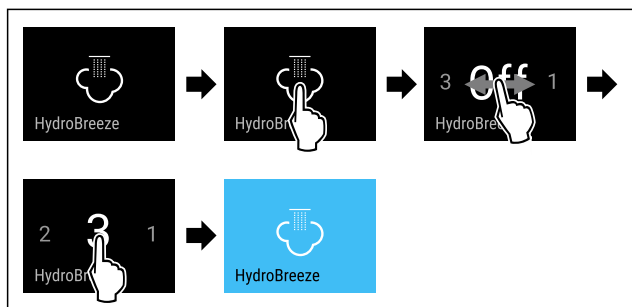


Fig. 49 Ilustratīvs attēlojums: Aktivizējiet HydroBreeze ar vērtību 3.

- ▶ Veiciet darbības soļus, kā parādīts attēlā.
- ▷ HydroBreeze ir aktivizēta.

## HydroBreeze deaktivizēšana



Fig. 50

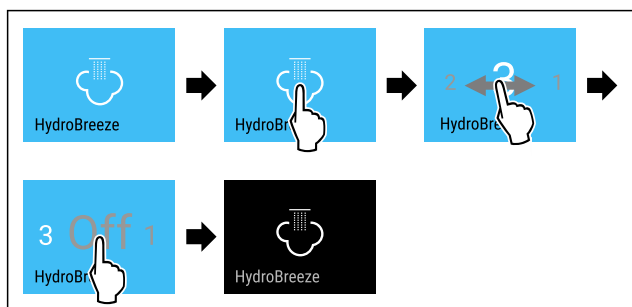


Fig. 51

- ▶ Veiciet darbības soļus, kā parādīts attēlā.
- ▷ HydroBreeze ir deaktivizēta.

## CleaningMode

Ar šo funkciju jūs aktivizējat vai deaktivizējat CleaningMode. CleaningMode nodrošina ierīces ērtu tīrīšanu.

Šis iestatījums attiecas uz ledusskapja nodalījumu.

Lietojums:

- Notīriet ledusskapja nodalījumu. (skat. 9.7 Ierīces tīrīšana)
- Iztīriet InfinitySpring. (skat. 9.7.4 InfinitySpring tīrīšana\*)

Ierīces stāvoklis ar aktīvu CleaningMode
Statusa indikators nepārtraukti parāda CleaningMode.
Ledusskapja nodalījums ir izslēgts.
Iekšējais apgaismojums ir aktivizēts.
Neparāda atgādinājumus un brīdinājumus. Neatskan neviens skaņas signāls.
InfinitySpring nedarbojas.*

Ierīces stāvoklis

## CleaningMode aktivizēšana

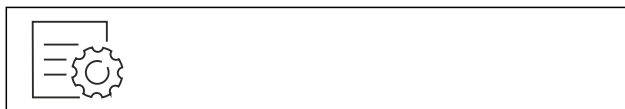


Fig. 52



Fig. 53

- ▶ Veiciet darbības soļus, kā parādīts attēlā.
- ▷ CleaningMode ir aktivizēta.
- ▷ Statusa indikators nepārtraukti parāda CleaningMode.

## CleaningMode deaktivizēšana

CleaningMode pēc 60 minūtēm tiek automātiski deaktivizēta. Taču jūs varat arī jebkurā laikā manuāli deaktivizēt CleaningMode:



Fig. 54

- ▶ Veiciet darbības soļus, kā parādīts attēlā.
- ▷ CleaningMode ir deaktivizēta.
- ▷ Ierīce dzesē produktus līdz iepriekš iestatītajai temperatūrai.

## Displeja spilgtums

Ar šo funkciju jūs pakāpeniski iestatāt displeja spilgtumu.

Jūs varat iestatīt šādas spilgtuma pakāpes:

- 40 %
- 60 %
- 80 %
- 100 % (noklusējums)

## Spilgtuma iestatīšana



Fig. 55

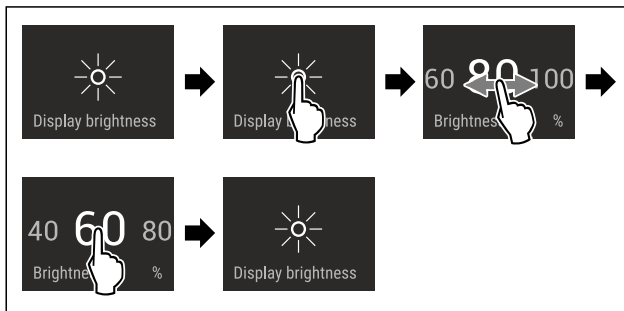


Fig. 56 Ilustratīvs attēlojums: Pārslēgšanās no 80 % uz 60 %.

- ▶ Veiciet darbības soļus, kā parādīts attēlā.
- ▷ Spilgtums ir iestatīts.



## Durvju trauksmes signāls

Ar šo funkciju aktivizējat vai deaktivizējat durvju trauksmes signālu. Durvju trauksmes signāls atskan, kad durvis ir atvērtas pārāk ilgi. Durvju trauksmes signāls piegādes brīdī ir aktivizēts. Jūs varat iestatīt, cik ilgi durvis var būt atvērtas, līdz atskan durvju trauksmes signāls.

Varat iestatīt šādus ilgumus:

- 1 minūte
- 2 minūtes
- 3 minūtes
- Izslēgts

## Durvju trauksmes signāla iestatīšana



Fig. 57

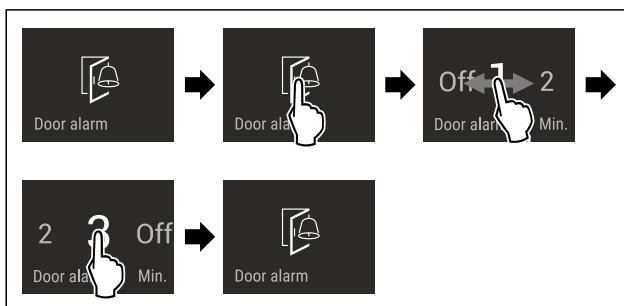


Fig. 58 Ilustratīvs attēls: durvju trauksmes signāla mainīšana no 1 minūtes uz 3 minūtēm.

- ▶ Izpildiet darbības, kā tās parādītas attēlā.
- ▷ Durvju trauksmes signāls ir iestatīts.

## Durvju trauksmes signāla deaktivizēšana



Fig. 60

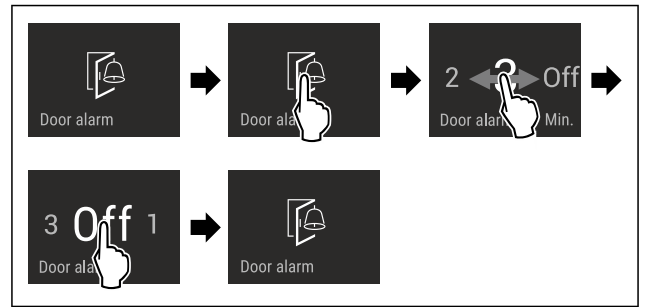


Fig. 61

- ▶ Izpildiet darbības, kā tās parādītas attēlā.
- ▷ Durvju trauksmes signāls ir deaktivizēts.



## Ievades bloķēšanas mehānisms

Ar šo funkciju jūs aktivizējat vai deaktivizējat ievades bloķēšanas mehānismu. Ievades bloķēšanas mehānisms novērš situāciju, kad ierīci nejauši vadīs, piem., bērni.

Lietojums:

- Funkciju nejaušas izmaiņas nepieļaušana.
- Ierīces nejaušas izslēgšanas nepieļaušana.
- Nejaušas temperatūras iestatīšanas nepieļaušana.

## Ievades bloķēšanas mehānisma aktivizēšana

Kad jūs aktivizējat ievades bloķēšanas mehānismu, tad jūs joprojām varat pārvietoties izvēlnēs, taču jūs nevarat izvēlēties vai izmainīt citas funkcijas.



Fig. 62

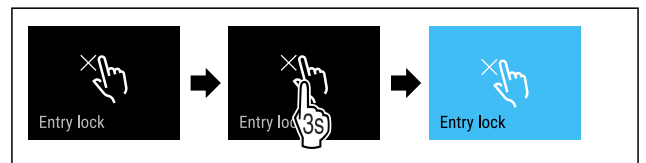


Fig. 63

- ▶ Veiciet darbības soļus, kā parādīts attēlā.
- ▷ Ievades bloķēšanas mehānisms ir aktivizēts.

## Ievades bloķēšanas mehānisma deaktivizēšana



Fig. 64

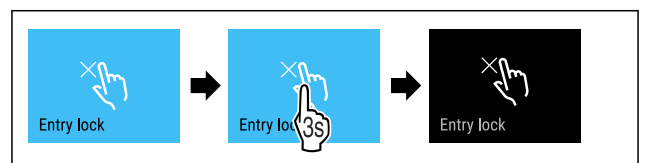


Fig. 65

- ▶ Veiciet darbības soļus, kā parādīts attēlā.
- ▷ Ievades bloķēšanas mehānisms ir deaktivizēts.



## Valoda

Ar šo funkciju jūs iestatāt rādījuma valodu.

Jūs varat iestatīt šādas valodas:

- Vācu
- Angļu
- Franču
- Spāņu
- Itāļu
- Nīderlandiešu
- Čehu
- Poļu
- Portugāļu
- Bulgāru
- Krievu
- Ķīniešu

## Valodas iestatīšana

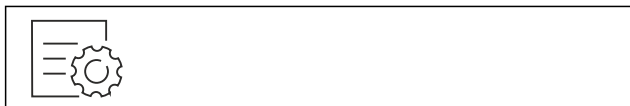


Fig. 66

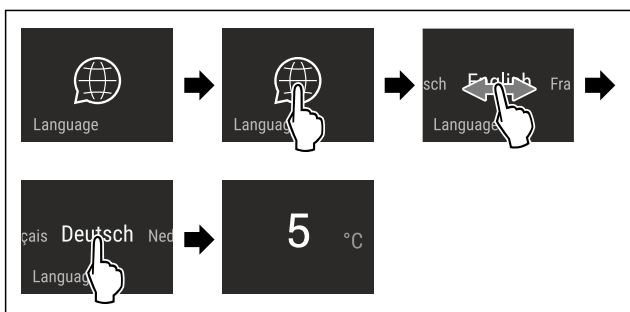


Fig. 67 Ilustratīvs attēlojums atkarībā no valodas un temperatūras

- ▶ Veiciet darbības soļus, kā parādīts attēlā.
- ▷ Valoda ir iestatīta.
- ▷ Rādījums atgriežas uz statusa rādījumu.

## Ierīces informācija

Ar šo funkciju tiek parādīts ierīces modeļa nosaukums, indekss, sērijas numurs un apkopes numurs. Jums nepieciešama šī informācija, sazinoties ar klientu apkalpošanas dienestu. (skat. 10.4 Klientu serviss)

Ar šo funkciju varat atvērt arī paplašināto izvēlni. (skat. 3 Touch & Swipe displeja darbības princips)

## Ierīces informācijas parādīšana



Fig. 68



Fig. 69

- ▶ Izpildiet darbības, kā tās parādītas attēlā.
- ▷ Ekrānā redzama ierīces informācija.



## Programmatūra

Ar šo funkciju tiek parādīta jūsu ierīces programmatūras versija.

## Programmatūras versijas attēlošana



Fig. 70



Fig. 71

- ▶ Izpildiet darbības, kā tās parādītas attēlā.
- ▷ Ekrānā redzama programmatūras versija.



## Atgādinājums

Ar šo funkciju jūs aktivizējat vai deaktivizējat atgādinājumus. Funkcija piegādes brīdī ir aktivizēta.

Ja funkcija ir aktivizēta, tad parādās šādi atgādinājumi:

- Ūdens filtra nomainīšana (skat. Ūdens filtra nomainīšana\*) \*
- FreshAir aktīvās ogles filtra nomainīšana (skat. FreshAir aktīvās ogles filtra nomainīšana)

## Atgādinājuma aktivizēšana



Fig. 72

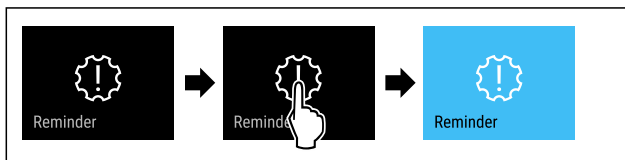


Fig. 73

- ▶ Veiciet darbības soļus, kā parādīts attēlā.
- ▷ Atgādinājums ir aktivizēts.

## Atgādinājuma deaktivizēšana



Fig. 74

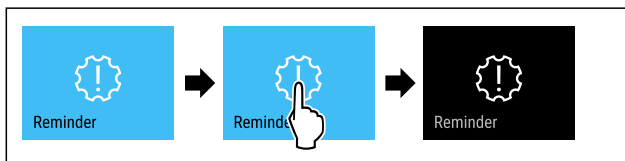


Fig. 75

- ▶ Veiciet darbības soļus, kā parādīts attēlā.
- ▷ Atgādinājums ir deaktivizēts.



## Demonstrācijas režīms

Demonstrācijas režīms ir īpaša funkcija tirdzniecības uzņēmumiem, kas vēlas demonstrēt ierīces funkcijas. Ja jūs aktivizējat demonstrācijas režīmu, tad visas ar dzesēšanas tehnoloģiju saistītās funkcijas ir deaktivizētas.

Ja jūs ieslēdzat šo ierīci un statusa rādījumā parādās "Demo", tad demonstrācijas režīms jau ir aktivizēts.

Ja jūs aktivizējat un pēc tam uzreiz deaktivizējat demonstrācijas režīmu, tad ierīce tiek atiestatīta uz rūpnīcas iestatījumiem. (skat. Atiestate uz rūpnīcas iestatījumiem)

### Demonstrācijas režīma aktivizēšana



Fig. 76

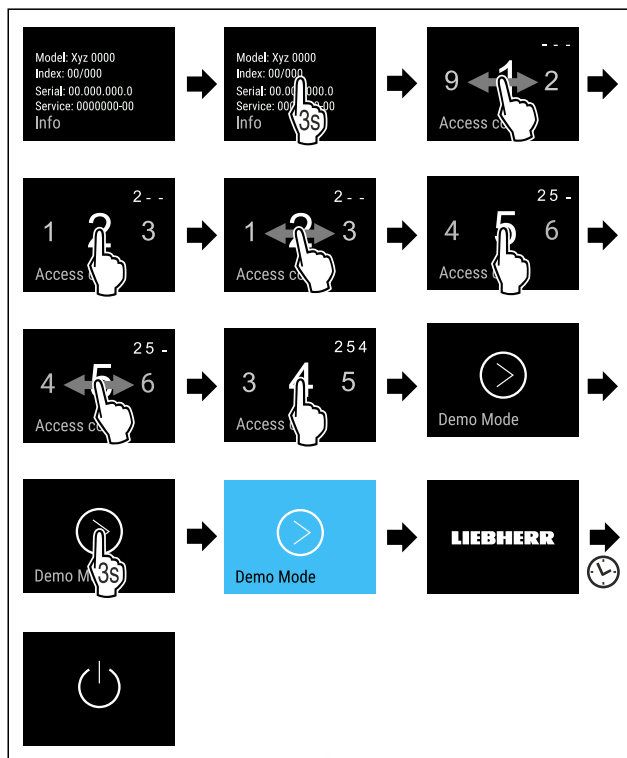


Fig. 77

- ▶ Veiciet darbības soļus, kā parādīts attēlā.
- ▷ Demonstrācijas režīms ir aktivizēts.
- ▷ Ierīce ir izslēgta.
- ▶ Ieslēdziet ierīci. (skat. 4.1 Ierīces ieslēgšana (pirmreizējā ekspluatācija))
- ▷ Statusa rādījumā parādās "DEMO".

### Demonstrācijas režīma deaktivizēšana



Fig. 78

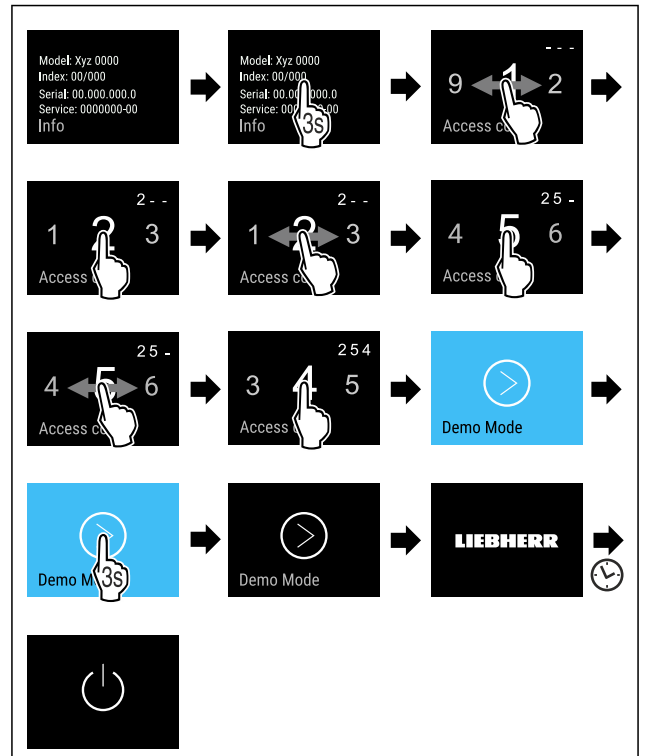


Fig. 79

- ▶ Veiciet darbības soļus, kā parādīts attēlā.
- ▷ Demonstrācijas režīms ir deaktivizēts.
- ▷ Ierīce ir izslēgta.
- ▶ Ieslēdziet ierīci. (skat. 4.1 Ierīces ieslēgšana (pirmreizējā ekspluatācija))
- ▷ Ierīce ir atiestatīta uz rūpnīcas iestatījumiem.



## Atiestate uz rūpnīcas iestatījumiem

Ar šo funkciju jūs atiestatāt visus iestatījumus uz rūpnīcas iestatījumiem. Visi iestatījumi, kurus jūs līdz šim veicāt, tiek atiestatīti uz to sākotnējo iestatījumu.

### Atiestates izpilde



Fig. 80

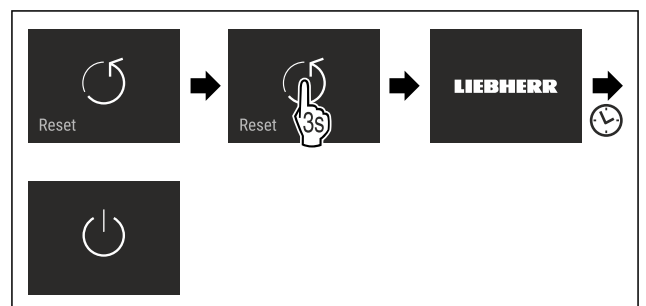


Fig. 81

- ▶ Izpildiet darbības, kā tās parādītas attēlā.
- ▷ Ierīce ir atiestatīta.
- ▷ Ierīce ir izslēgta.
- ▶ Pārstartēt ierīci. (skat. 4.1 Ierīces ieslēgšana (pirmreizējā ekspluatācija))

## 7.3 Ziņojumi

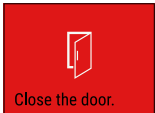


Ir divas ziņojumu kategorijas:

Kategorija	Nozīme
Brīdinājums	Brīdinājumi parādās durvju trauksmes signāla vai darbības traucējumu gadījumā. Jūs varat paši aizvērt vienkāršos brīdinājumus. Nopietnu darbības traucējumu gadījumā jums jāsazinās ar klientu apkalpošanas dienestu. (skat. 10.4 Klientu serviss)
Atgādinājums	Atgādinājumi atgādina par vispārējiem procesiem. Jūs varat veikt šos procesus un līdz ar to aizvērt ziņojumu.

### 7.3.1 Brīdinājumu pārskats

Ierīces īpašības brīdinājumu gadījumā:

- Displejā parādās brīdinājums sarkanā krāsā.
- Trauksmes skaņas signāls atskan ar pieaugošu skaļuma līmeni.
- Dažiem brīdinājumiem notiek iekšējā apgaismojuma pulsācija.

Ziņojums	Cēlonis	Ziņojuma aizvēršana
 <b>Durvju trauksmes signāls</b>	Ziņojums parādās, ja durvis ir pārāk ilgi atvērtas.	Veiciet darbības soļus (skat. Durvju trauksmes signāls).
 <b>Kļūda</b>	Ziņojums parādās, ja pastāv ierīces kļūda. Ierīces detaļa uzrāda kļūdu.	Veiciet darbības soļus (skat. Kļūda).
 <b>WLAN kļūda</b>	Ziņojums parādās, ja ierīce nav spējusi savienoties ar WLAN. (skat. WLAN savienojuma pirmreizējā izveidošana)	Veiciet darbības soļus (skat. WLAN kļūda).

### 7.3.2 Brīdinājumu aizvēršana

Durvju trauksmes signāls

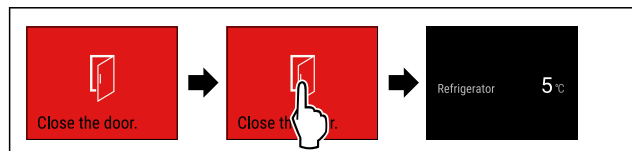


Fig. 82 Ilustratīvs attēlojums

- ▶ Veiciet darbības soļus, kā parādīts attēlā.

**-vai-**

- ▶ Aizveriet durvis.

▷ Displejs pāriet uz statusa rādījumu.

Jūs varat iestatīt, cik ilgi durvis drīkst būt atvērtas, līdz atskan durvju trauksmes signāls. (skat. Durvju trauksmes signāla iestatīšana)

Kļūda

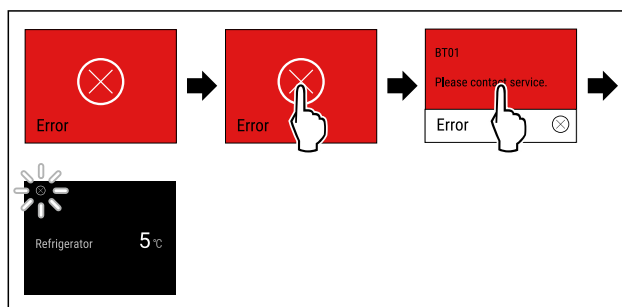


Fig. 83 Ilustratīvs attēlojums

- ▶ Pieskarities īslaicīgi displejam.
- ▷ Parāda kļūdas kodu.
- ▶ Pierakstiet kļūdas kodu.
- ▶ Pieskarities īslaicīgi displejam.
- ▷ Displejs pāriet uz statusa rādījumu.
- ▶ Vērsieties klientu servisā. (skat. 10.4 Klientu serviss)

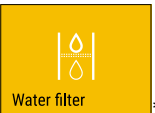
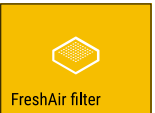
**WLAN kļūda**

- ▶ Pārbaudiet WLAN savienojumu.
- ▶ Savienojiet ierīci atkārtoti ar WLAN. (skat. WLAN)

### 7.3.3 Atgādinājumu pārskats

Ierīces īpašības atgādinājumu gadījumā:

- Displejā parādās atgādinājums dzeltenā krāsā.
- Atskan trauksmes skaņas signāls.
- Dažiem atgādinājumiem notiek iekšējā apgaismojuma pulsācija.

Ziņojums	Cēlonis	Ziņojuma aizvēršana
 <b>Ūdens filtra nomainīšana*</b>	Ziņojums parādās, kad jānomaina ūdens filtrs.*	Veiciet darbības soļus (skat. Ūdens filtra nomainīšana*).
 <b>FreshAir aktīvās ogles filtra nomainīšana</b>	Ziņojums parādās, kad jānomaina aktīvās ogles filtrs.	Veiciet darbības soļus (skat. FreshAir aktīvās ogles filtra nomainīšana).

### 7.3.4 Atgādinājumu aizvēršana

**Ūdens filtra nomainīšana\***

Liebherr iesaka: Nomainiet InfinitySpring ūdens filtru ik pēc 6 mēnešiem.

**Norāde**

Jūs saņemsiet ūdens filtru Liebherr-Hausgeräte internetveikalā tīmekļa vietnē [home.liebherr.com/shop/de/deu/zubehor.html](http://home.liebherr.com/shop/de/deu/zubehor.html).

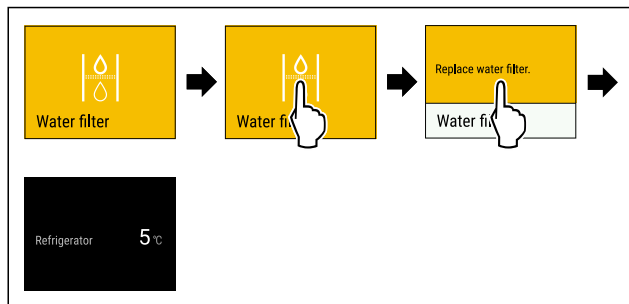


Fig. 84 Ilustratīvs attēlojums

- ▶ Pieskarieties īslaicīgi displejam.
- ▷ Displejs parāda informāciju par atgādinājumu.
- ▶ Pieskarieties īslaicīgi displejam.
- ▶ Nomainiet ūdens filtru. (skat. 9.3 Ūdens filtrs\*)
- ▷ Ūdens filtrs nodrošina optimālu ūdens kvalitāti.
- ▷ Atgādinājums atkārtoti parādās pēc 6 mēnešiem.

Ja vairs nevēlaties saņemt atgādinājumu, tad jūs varat deaktivizēt atgādinājumu. (skat. Atgādinājuma deaktivizēšana)

## FreshAir aktīvās ogles filtra nomaiņa

Liebherr iesaka: Nomainiet FreshAir aktīvās ogles filtru ik pēc 6 mēnešiem.

## Norāde

Jūs saņemsiet FreshAir aktīvās ogles filtru Liebherr-Hausgeräte internetveikalā tīmekļa vietnē [home.liebherr.com/shop/de/deu/zubehor.html](http://home.liebherr.com/shop/de/deu/zubehor.html).

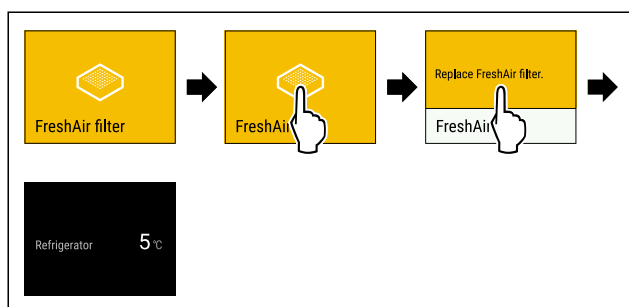


Fig. 85 Ilustratīvs attēlojums

- ▶ Pieskarieties īslaicīgi displejam.
- ▷ Displejs parāda informāciju par atgādinājumu.
- ▶ Pieskarieties īslaicīgi displejam.
- ▶ Nomainiet aktīvās ogles filtru. (skat. 9.1 FreshAir aktīvās ogles filtrs)
- ▷ Aktīvās ogles filtrs nodrošina optimālu gaisa kvalitāti ledusskapī.
- ▷ Atgādinājums atkārtoti parādās pēc 6 mēnešiem.

Ja vairs nevēlaties saņemt atgādinājumu, tad jūs varat deaktivizēt atgādinājumu. (skat. Atgādinājuma deaktivizēšana)

## 8 Aprīkojums

### 8.1 4-zvaigžņu saldētavas nodalījums\*

#### 8.1.1 Saldētavas nodalījuma atvēršana / aizvēršana

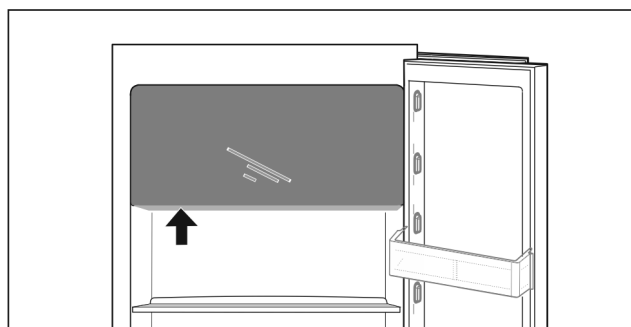
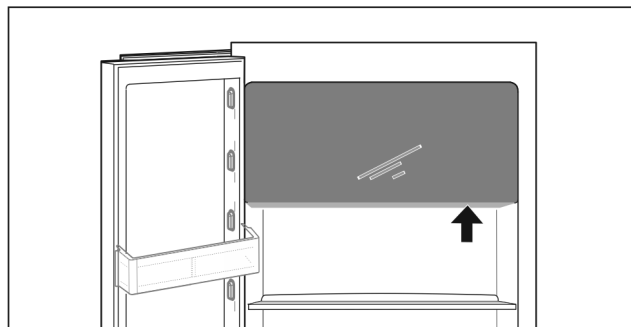


Fig. 86

Saldētavas nodalījuma atvēršana:

- ▶ Ievietojiet roku satveršanas zonā no apakšas.
- ▶ Nospiediet satveršanas plātņi un vienlaikus pavelciet durvis uz priekšu.

Saldētavas nodalījuma aizvēršana:

- ▶ Aizveriet durvis un vienlaikus spiediet uz priekšu.
- ▷ Durvis ir nofiksētas.

### 8.2 Durvju plaukti

#### 8.2.1 Durvju plauktu pārlikšana / izņemšana

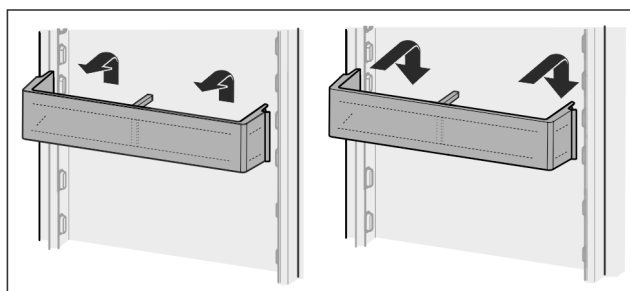


Fig. 87

- ▶ Pabīdiet plauktu uz augšu.
- ▶ Pavelciet uz priekšu.
- ▶ Apgrieztā secībā ievietojiet atpakaļ.

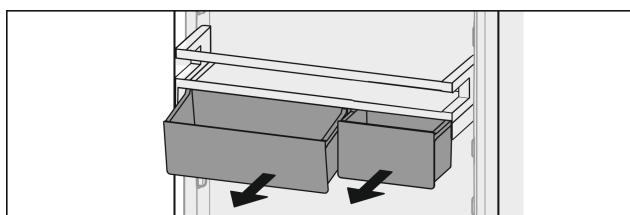


Fig. 88

Izmantot var kā vienu, tā arī abas VarioBox. Ja ir jāievieto īpaši augstas pudeles, pāri pudeļu plauktam iekabiniet tikai vienu kasti.

## Plauktu ar VarioBox pārlīkšana:

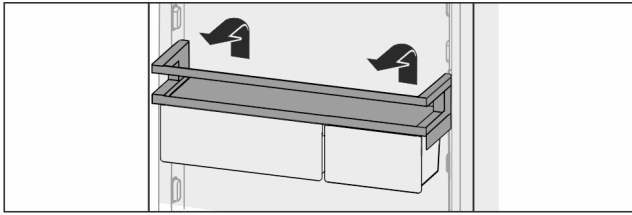


Fig. 89

- ▶ Izņemiet ārā uz augšu.
- ▶ Ievietojiet atpakaļ jebkurā pozīcijā.
- ▷ Plaukts 4-zvaigžņu saldētavas nodalījuma priekšā: Vairs nav nodrošināts optimāls gaisa sadalījums ierīcē. Saldētavas nodalījumā var veidoties kondensāts.\*

## Norāde

Liebherr iesaka:\*

- ▶ Iekabiniet plauktu ar VarioBox, kā piegādāts no rūpnīcas, augstumā zem 4-zvaigžņu saldētavas nodalījuma. Veidojas optimāls gaisa sadalījums ledusskapja nodalījumā.\*

## VarioBox pārlīkšana:

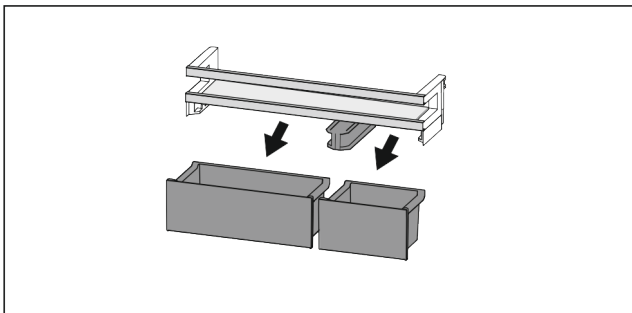


Fig. 90

Ja durvju plaukti ir izņemti:

- ▶ Izņemiet kastes.

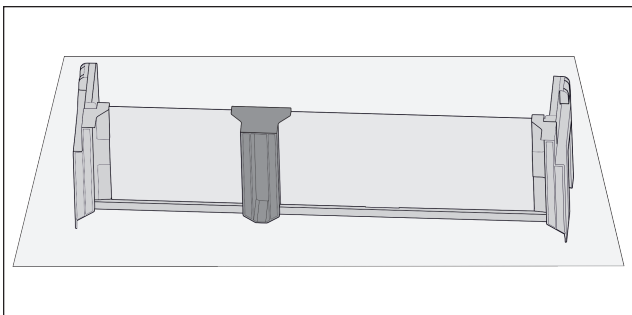


Fig. 91

- ▶ Nolieciet plauktu uz galda.

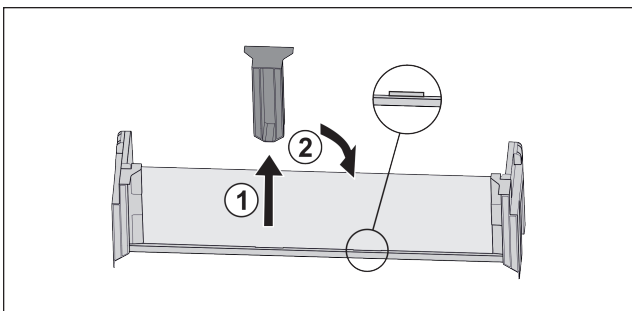


Fig. 92

- ▶ Noņemiet vidējo atbalsta daļu Fig. 92 (1).

- ▶ Ievietojiet vidējo atbalsta daļu otrajā pozīcijā Fig. 92 (2).

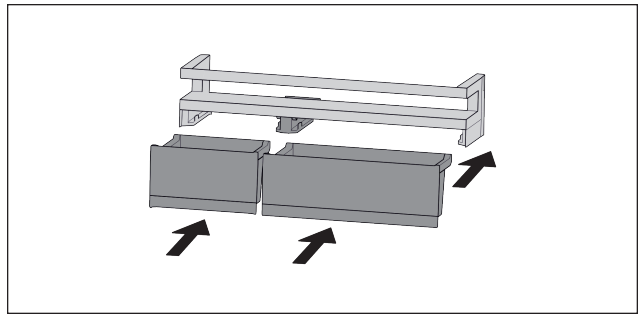


Fig. 93

- ▶ Nomainiet kastes.

## 8.2.2 Durvju plauktu izjaukšana

Ja nepieciešams tīrīt durvju plauktus, tos var izjaukt.

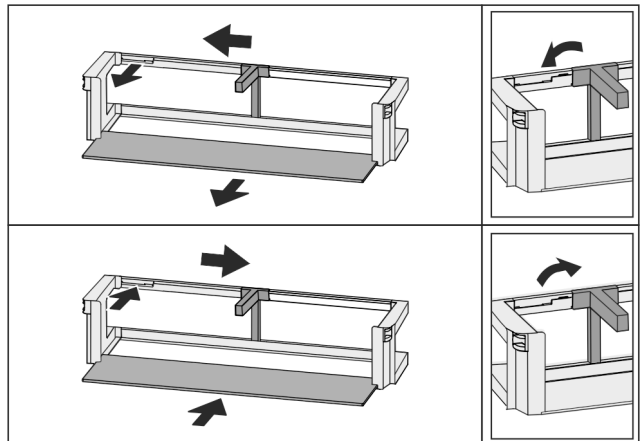


Fig. 94

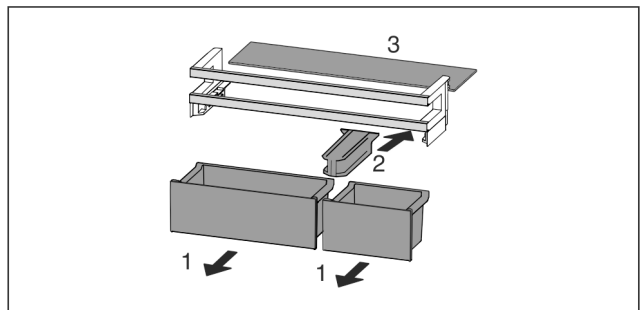


Fig. 95

- ▶ Izjauciet durvju plauktus.

## 8.3 Plaukti

### 8.3.1 Plauktu pārlīkšana / izņemšana

Plaukti ar drošības slēgiem ir aizsargāti pret nejaušu izvilkšanu.

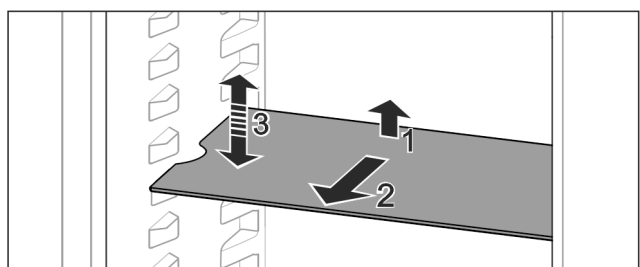


Fig. 96

- ▶ Paceliet plauktu un izvelciet uz priekšu.

# Aprīkojums

- ▷ Sānu padziļinājums balsta pozīcijā.
  - ▶ Pārlieciet plauktu: paceliet vai nolaidiet jebkurā augstumā un iebīdiet.
- vai-

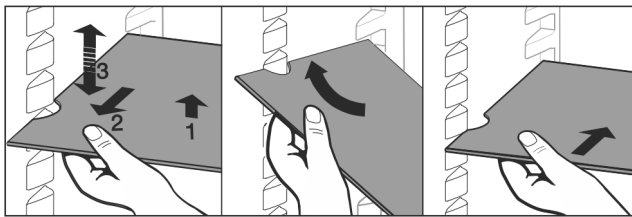


Fig. 97

- ▶ Izņemiet plauktu pilnīgi: izvelciet uz priekšu.
- ▶ Atvieglota izņemšana: Novietojiet plauktu slīpi.
- ▶ Ievietojiet plauktu atpakaļ: iebīdiet līdz galam.
- ▷ Drošības slēgi ir vērsti uz leju.
- ▷ Drošības slēgi atrodas aiz priekšējā plaukta.

## 8.4 Dalāmais plaukts

### 8.4.1 Dalāmā plaukta izmantošana

Plaukti ar drošības slēgiem ir aizsargāti pret nejaušu izvilkšanu.

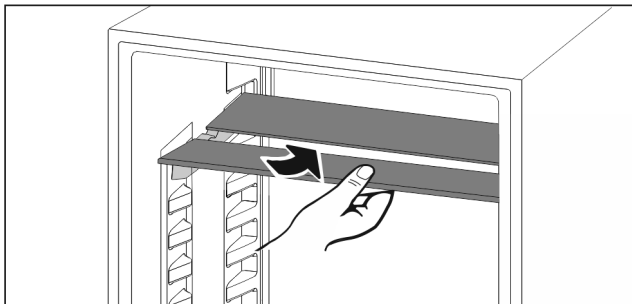


Fig. 98

- ▶ Pabīdiet apakšā dalāmo plauktu, kā parādīts attēlā.

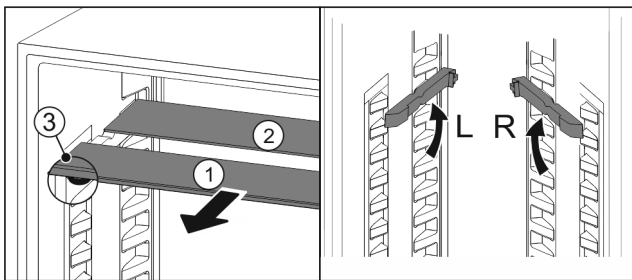


Fig. 99

#### Pārvietošana augstumā:

- ▶ Izvelciet stikla paneļus pa vienam uz priekšu Fig. 99 (1).
- ▶ Izvelciet sliedes no fiksatora un nofiksējiet vajadzīgajā augstumā.
- ▶ Secīgi iebīdiet stikla paneļus.
- ▷ Lēzenie drošības slēgi priekšā, tieši aiz sliedes.
- ▷ Augstie drošības slēgi aizmugurē.

#### Abu plauktu izmantošana:

- ▶ Satveriet ar vienu roku apakšējo stikla paneli un pavelciet uz priekšu.
- ▷ Stikla panelis Fig. 99 (1) ar dekoratīvo uzliku atrodas priekšā.
- ▷ Apturi Fig. 99 (3) ir vērsti uz leju.
- ierīces ar saldētavas nodalījumu:\*
- ▶ Nepiestipriniet sliedes un dalāmos plauktus pirms ventilatora.\*

## 8.5 VarioSafe \*

VarioSafe nodrošina vietu ledusskapja nodalījumā, piem., maziem pārtikas produktiem, iepakojumiem, tūbiņām un glāzēm.

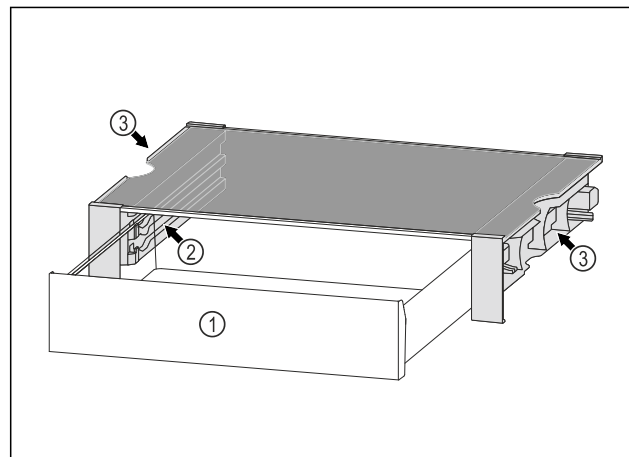


Fig. 100

- (1) VarioSafe atvilktnē
- (2) Sānu sienīgas ar ribām paredzētas VarioSafe atvilktnē
- (3) Padziļinājumi pie kreisās un labās sānu sienīgas

### 8.5.1 VarioSafe ievietošana

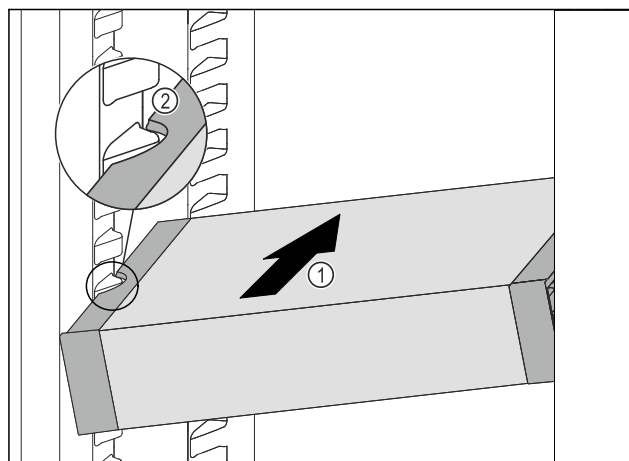


Fig. 101

- ▶ Iebīdiet VarioSafe slīpi ledusskapja nodalījumā Fig. 101 (1), līdz VarioSafe sānu padziļinājumi Fig. 101 (2) atrodas tvertnes ribas augstumā ledusskapja nodalījumā.

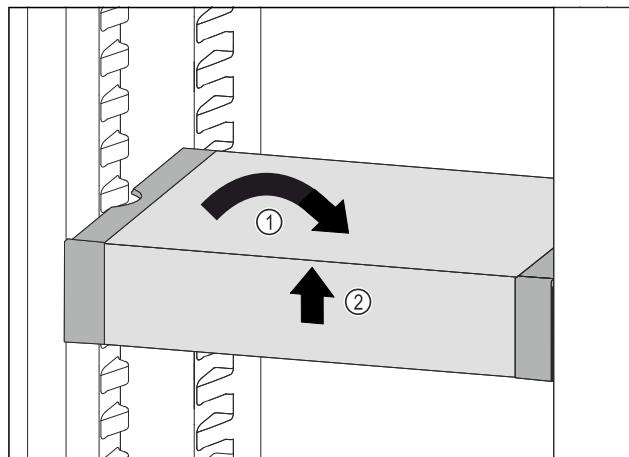
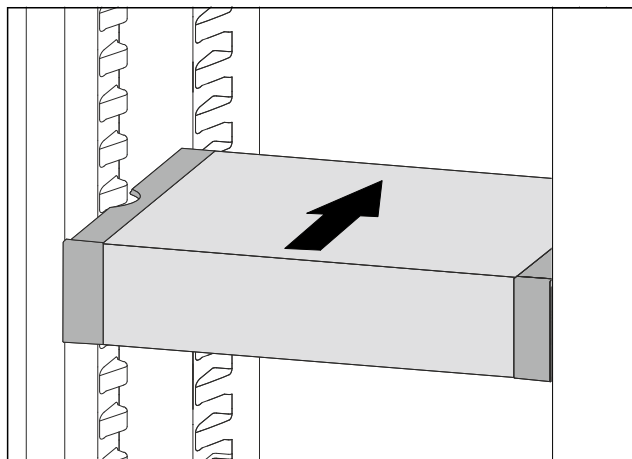


Fig. 102



- ▶ Novietojiet taisni VarioSafe. *Fig. 102 (1)*
- ▶ Paceliet priekšā VarioSafe. *Fig. 102 (2)*

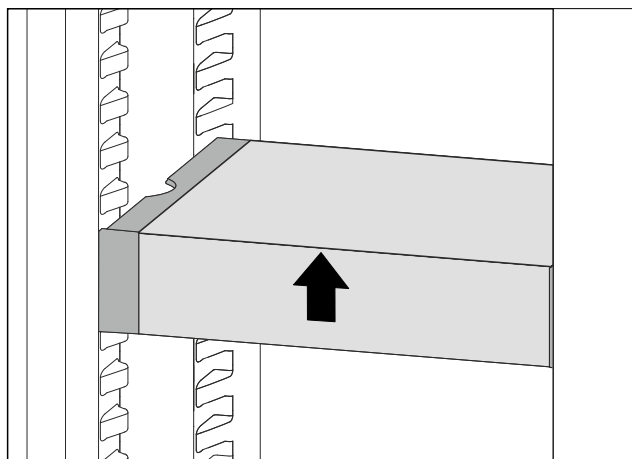


*Fig. 103*

- ▶ Paceliet VarioSafe uz priekšu.
- ▶ Iebīdiet VarioSafe uz aizmuguri.
- ▶ Nolaidiet VarioSafe.
- ▷ VarioSafe priekšā dzirdami nofiksējas.
- ▷ VarioSafe ir ievietots.

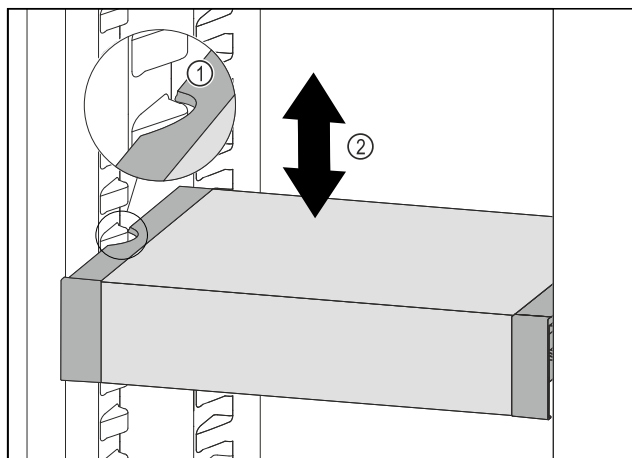
## 8.5.2 VarioSafe pārvietošana

Jūs varat VarioSafe pārvietot kā vienu veselu elementu ledusskapja nodalījumā.



*Fig. 104*

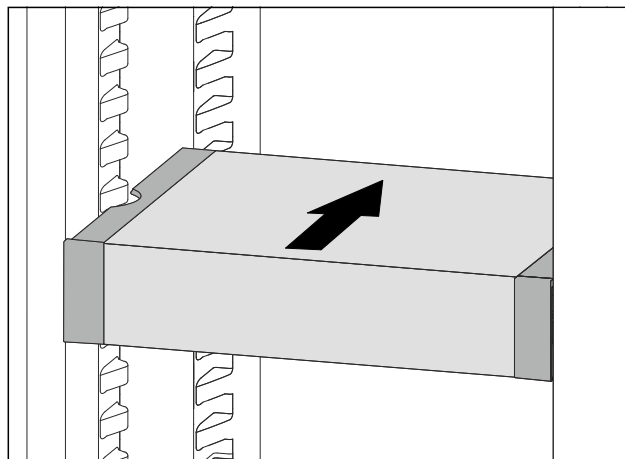
- ▶ Paceliet priekšā VarioSafe.



*Fig. 105*

- ▶ Pavelciet VarioSafe uz priekšu, līdz VarioSafe sānu padziļinājumi atrodas tvertnes ribas augstumā ledusskapja nodalījumā. *Fig. 105 (1)*

- ▶ Pārvietojiet VarioSafe ledusskapja nodalījumā uz augšu vai uz leju, līdz ir sasniegts vajadzīgais augstums. *Fig. 105 (2)*

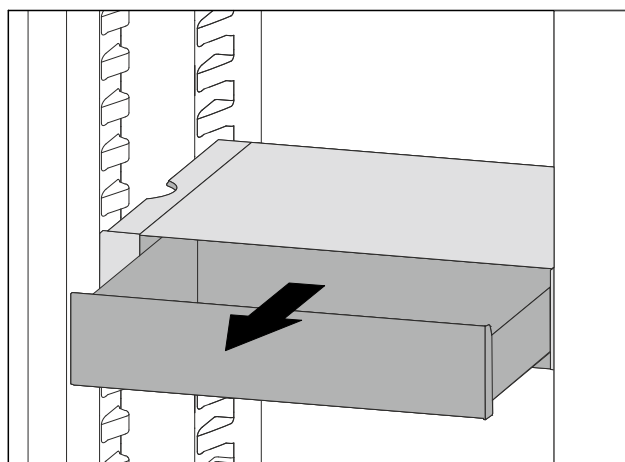


*Fig. 106*

- ▶ Paceliet priekšā VarioSafe.
- ▶ Iebīdiet VarioSafe uz aizmuguri.
- ▷ VarioSafe priekšā dzirdami nofiksējas.
- ▷ VarioSafe ir pārvietots augstumā.

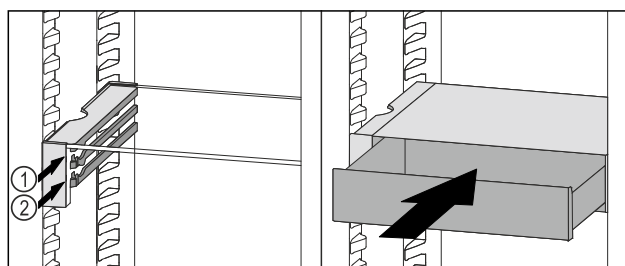
## 8.5.3 VarioSafe atvilktnes pārvietošana

Jūs varat ievietot VarioSafe atvilktni divos dažādos augstumos. Ja vēlaties VarioSafe atvilktnē uzglabāt augstākus pārtikas produktus, tad iebīdiet VarioSafe atvilktni uz apakšējās ribas. Ja vēlaties VarioSafe atvilktnē uzglabāt zemākus pārtikas produktus, tad iebīdiet VarioSafe atvilktni uz augšējās ribas.



*Fig. 107*

- ▶ Izvelciet VarioSafe atvilktni līdz galam.
- ▶ Paceliet VarioSafe atvilktni priekšā.
- ▶ Izņemiet VarioSafe atvilktni uz priekšu.



*Fig. 108*

- ▶ Paceliet VarioSafe atvilktni priekšā.
- ▶ Uzlieciet VarioSafe atvilktni aiz aizmugurējo uz vajadzīgās ribas *Fig. 108 (1)* vai *Fig. 108 (2)*.
- ▷ VarioSafe atvilktnē ir pārvietota augstumā.

# Aprīkojums

## 8.5.4 VarioSafe izņemšana

VarioSafe varat izņemt kā vienu veselu elementu.

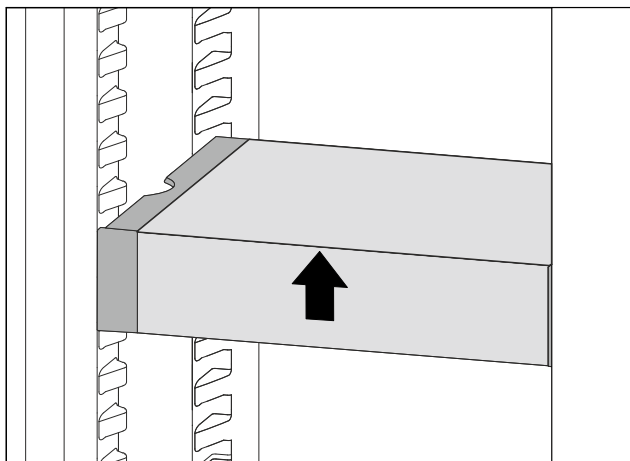


Fig. 109

- Paceliet priekšā VarioSafe.

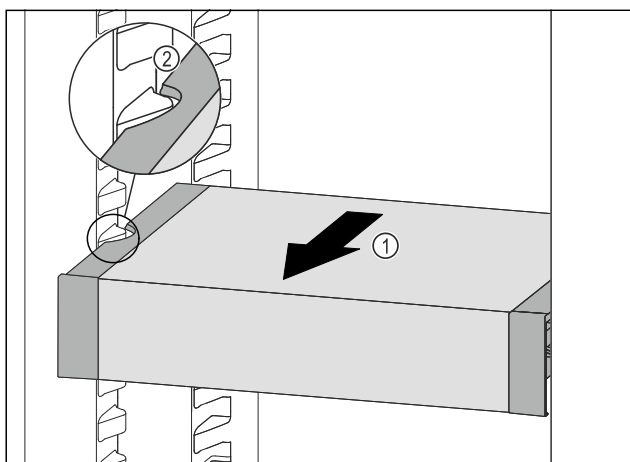


Fig. 110

- Pavelciet VarioSafe uz priekšu Fig. 110 (1), līdz VarioSafe sānu padziļinājumi ledusskapja nodalījumā atrodas tvertnes ribas augstumā. Fig. 110 (2)

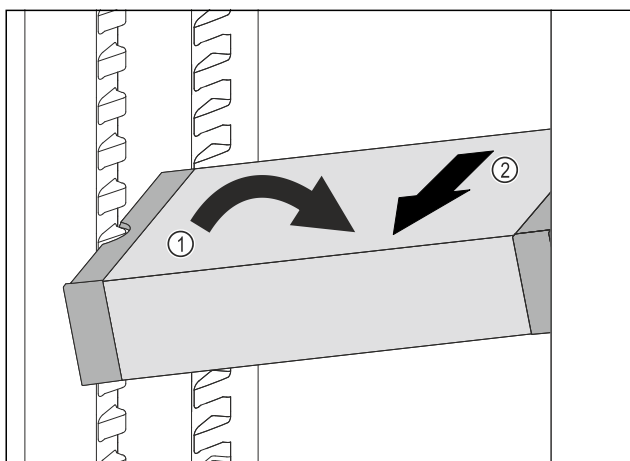


Fig. 111

- Novietojiet VarioSafe slīpi ledusskapja nodalījumā. Fig. 111 (1)
- Izņemiet VarioSafe uz priekšu. Fig. 111 (2)
- ▷ VarioSafe ir izņemts.

## 8.5.5 VarioSafe izjaukšana

Jūs varat izjaukt VarioSafe pa tās sastāvdaļām, ja vēlaties notīrīt VarioSafe vai uzstādīt vai demontēt rezerves daļas.

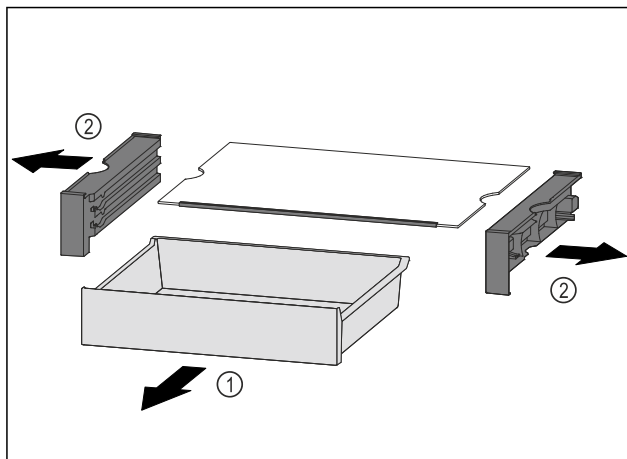


Fig. 112

- Izņemiet VarioSafe kā vienu veselu elementu. (skat. 8.5.4 VarioSafe izņemšana)
- Izjauciet VarioSafe saskaņā ar attēlu.

## 8.6 InfinitySpring\*

Integrētais ūdens dozators ir piemērots ērtai dzeramā ūdens ņemšanai. Ūdens temperatūra ir atkarīga no temperatūras ledusskapja nodalījumā.

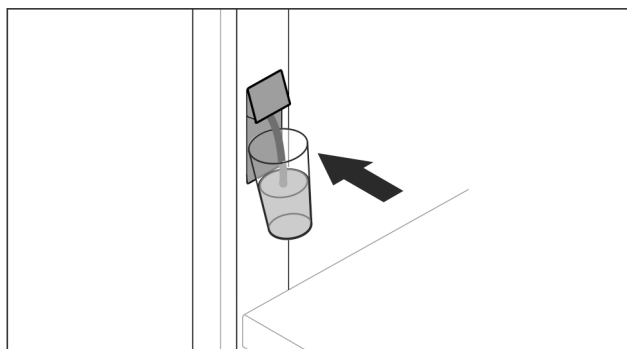


Fig. 113

- Spiediet glāzi pret dozatora apakšējo piespiedtaustiņu.
- ▷ Dozators izvirsās uz āru: Ūdens ieplūst glāzē.
- Nepieļaujiet ūdens šļakstus: Lēnām atvirziet glāzi. Noteciniet lielu ūdens daudzumu:
- Ja ūdens vairs neplūst, noņemiet ūdens tvertni un atkārtoti spiediet pret dozatora apakšējo piespiedtaustiņu.

## 8.7 Vieta cepšanas paplātei

Virš atvilktnēm ir vieta cepšanas paplātei Fig. 1 (9).

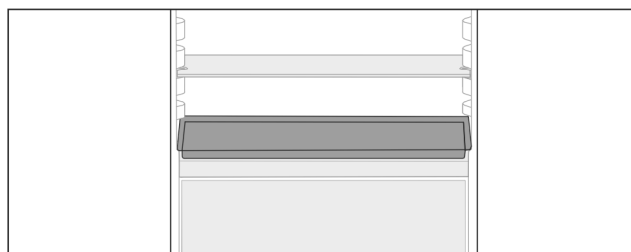


Fig. 114

Pārlicinieties, vai ir izpildīti šādi priekšnoteikumi:

- Ir ievēroti cepšanas paplātes maksimālie izmēri (skat. 10.1 Tehniskie rādītāji).
- Cepšanas paplāte ir atdzesēta līdz istabas temperatūrai.
- Apakšējais durvju plaukts ir novietots vismaz par vienu pozīciju augstāk.

Kad durvis ir atvērtas par 90°:

- ▶ Iebīdiet cepšanas paplāti uz zemākajiem sānu balstiem.  
-vai-
- ▶ Ja cepšanas paplāte nevienmērīgi novietota:
- ▶ Izmantojiet slīdes no papildaprīkojuma komplekta.

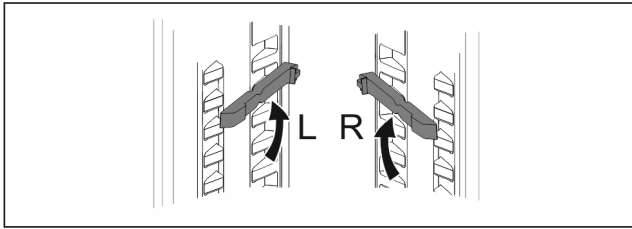


Fig. 115

- ▶ Nofiksējiet slīdes uz apakšējiem balstiem. Kad durvis ir atvērtas par 90°:
- ▶ Iebīdiet cepšanas paplāti uz slīdēm.

## 8.8 Maināma pudeļu novietne

### 8.8.1 Pudeļu novietnes izmantošana

Ledusskapja nodalījuma apakšā pēc izvēles var izmantot maināmu pudeļu novietni vai stikla paneli.

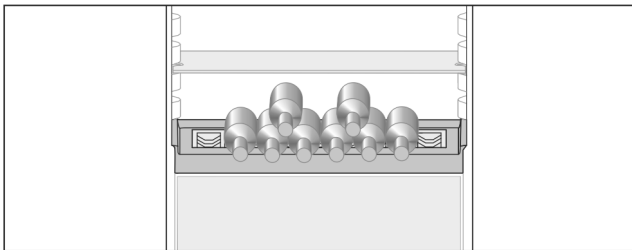


Fig. 116

- ▶ Izņemiet stikla paneli un uzglabājiet atsevišķi.
- ▶ Ievietojiet pudeles ar dibieniem uz aizmuguri pret aizmugurējo sienu.

#### Norāde

Ja pudeles izvirzās uz priekšu pāri pudeļu novietnei:

- ▶ Novietojiet augstāk durvju apakšējo plauktu.

### 8.8.2 Pudeļu novietnes izņemšana

Ja nepieciešams tīrīt pudeļu novietni, to var izņemt.

- ▶ Izņemiet stikla paneli virs pudeļu novietnes.

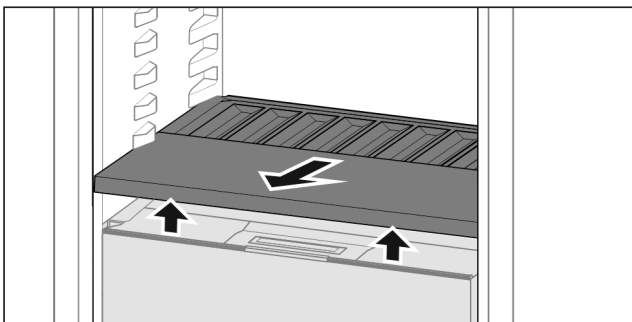


Fig. 117

- ▶ Paceliet pudeļu novietnes priekšpusi un izvelciet ārā.

#### Norāde

Liebherr iesaka:

Neievietojiet preces uz zem tā esošā nodalījuma vāka.

### 8.8.3 Pudeļu novietnes ievietošana

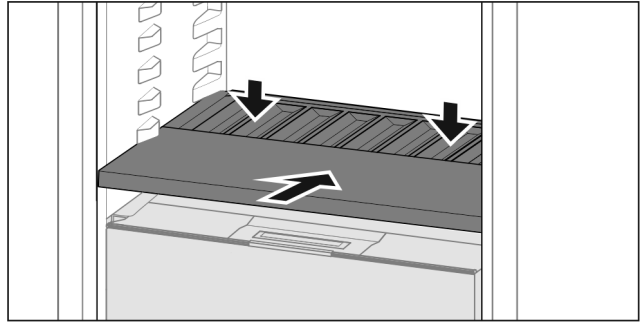


Fig. 118

- ▶ Iebīdiet pudeļu novietni līdz galam un nospiediet uz leju.
- ▷ Spraudņi aiz pudeļu novietnes ir automātiski savienoti.
- ▷ Deg gaismas diode.

## 8.9 Atvilktnes

Jūs varat izņemt atvilktnes tīrīšanai.

Atvilktnu izņemšana un ievietošana atšķiras atkarībā no izvelkamās sistēmas. Šai ierīcei var būt dažādas izvelkamās sistēmas.

#### Norāde

Enerģijas patēriņš paaugstinās un dzesēšanas jauda pazeminās, ja ir nepietiekama pieplūdes ventilācija.

- ▶ Vienmēr turiet brīvas ventilatora ventilācijas spraugas aizmugurējās sienas iekšpusē!

### 8.9.1 Atvilktnes uz teleskopiskajām slīdēm

Atvilktnes pārvietajas ar izvelkamām slīdēm (teleskopiskajām slīdēm). Ir pilnībā izvelkamas un daļēji izvelkamas teleskopiskās slīdes. Pilnībā izvelkamas atvilktnes var pilnībā izņemt no ierīces. Daļēji izvelkamas atvilktnes nevar pilnībā izvilkt no ierīces. Kāda sistēma tiek izmantota jūsu ierīcē, ir atkarīgs no ierīces veida.

#### Pilnībā izvelkama\*

Pilnībā izvelkamu iespēju atpazīsit pēc spailēm, kas vienmēr atrodas pie slīdes aizmugures kreisajā un labajā pusē.

#### Atvilktnes izņemšana

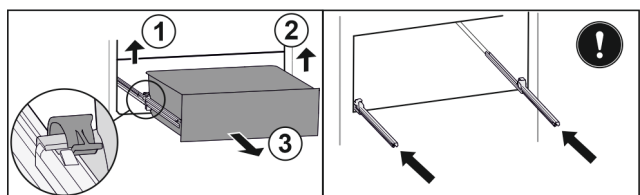


Fig. 119

- ▶ Izvelciet atvilktni līdz galam.
- ▶ Paceliet kreiso spaili un vienlaikus pavelciet atvilktni kreisajā pusē uz priekšu. Fig. 119 (1)
- ▶ Paceliet labo spaili un vienlaikus pavelciet atvilktni labajā pusē uz priekšu. Fig. 119 (2)
- ▶ Izņemiet atvilktni virzienā uz priekšu. Fig. 119 (3)
- ▶ Iebīdiet slīdes.

#### Atvilktnes ievietošana

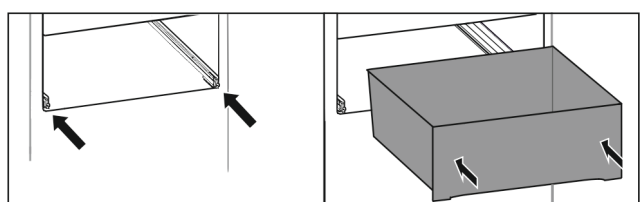


Fig. 120

# Aprīkojums

- ▶ Iebīdīet slīdes.
- ▶ Uzlieciet atvilktni uz slīdēm.
- ▶ Iebīdīet atvilktni uz aizmuguri.
- ▷ Atvilktnē aizmugurē nofiksējas ar skaņu.

## Ledusskapja nodalījuma daļēja izvilkšana\*

### Atvilktnes izņemšana

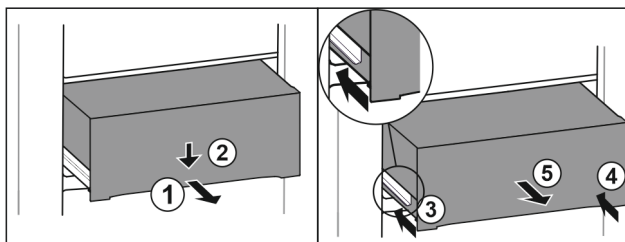


Fig. 121

- ▶ Izvelciet atvilktni līdz pusei. Fig. 121 (1)
- ▶ Spīdīet atvilktni priekšpusē uz leju. Fig. 121 (2)
- ▶ Iebīdīet kreiso slīdi par aptuveni 2 cm. Fig. 121 (3)
- ▶ Iebīdīet labo slīdi par aptuveni 2 cm. Fig. 121 (4)
- ▶ Izņemiet atvilktni virzienā uz priekšu. Fig. 121 (5)

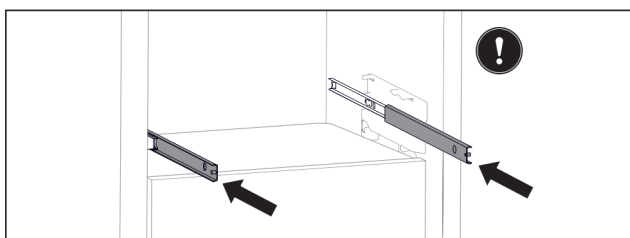


Fig. 122

Ja slīdes pēc atvilktnes izņemšanas vēl nav pilnīgi iebīdītas:

- ▶ Iebīdīet slīdes pilnīgi.

### Atvilktnes ievietošana

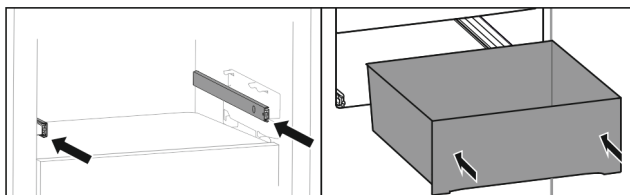


Fig. 123

- ▶ Iebīdīet slīdes.
- ▶ Uzlieciet atvilktni uz slīdēm.
- ▶ Iebīdīet atvilktni uz aizmuguri.

## 8.10 Fruit & Vegetable-Safe vāks

Ja nepieciešams tīrīt nodalījuma vāku, to var izņemt.

### 8.10.1 Nodalījuma vāka izņemšana

Pārlicinieties, vai ir izpildīti šādi priekšnoteikumi:

- Pudeļu novietne ir izņemta (skat. 8.8 Maināma pudeļu novietne).

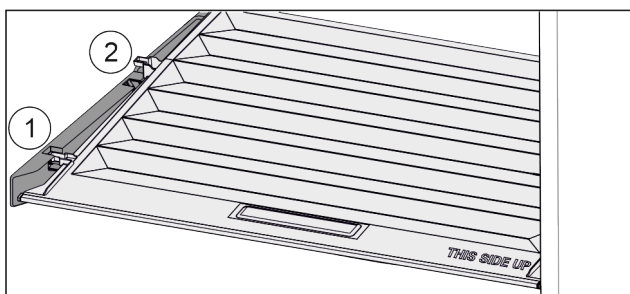


Fig. 124

Ja atvilktnes ir izņemtas:

- ▶ Pavelciet uz priekšu vāku līdz atverei atbalsta daļās Fig. 124 (1).
- ▶ Aizmugurē paceliet no apakšas un noņemiet uz augšu Fig. 124 (2).

### 8.10.2 Nodalījuma vāka ievietošana

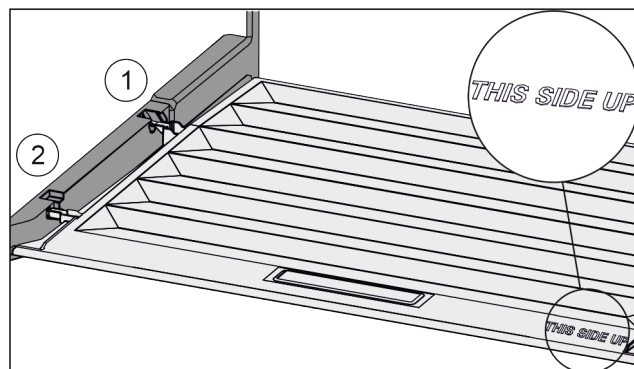


Fig. 125

Ja uzraksts THIS SIDE UP atrodas augšā:

- ▶ Ievadiet vāka savienojumus aizmugurējā stiprinājumā Fig. 125 (1) un nofiksējiet priekšējā stiprinājumā Fig. 125 (2).
- ▶ Novietojiet vāku vajadzīgajā pozīcijā (skat. 8.11 Mitruma regulēšana).

## 8.11 Mitruma regulēšana

Varat paši noregulēt mitrumu atvilktnē, izmantojot nodalījuma vāka regulatoru.

Nodalījuma vāks atrodas tieši uz atvilktnes un to var aizklāt ar plauktiem vai papildu atvilktnēm.

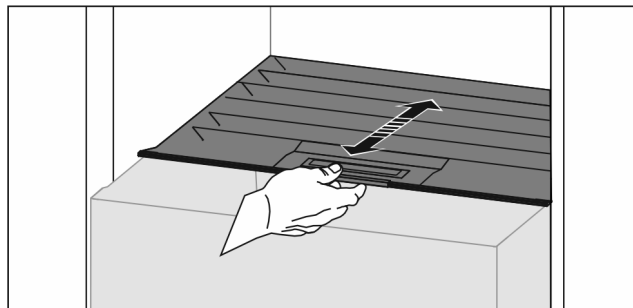


Fig. 126

### Neliels gaisa mitrums

- ▶ Atveriet atvilktni.
- ▶ Pavelciet nodalījuma vāku uz priekšu.
- ▷ Ja ir aizvērts atvilktnē: Sprauga starp vāku un nodalījumu.
- ▶ Deaktivizējiet HydroBreeze.
- ▷ Gaisa mitrums nodalījumā Safe samazinās.

### Augsts gaisa mitrums

- ▶ Atveriet atvilktni.
- ▶ Pabīdīet nodalījuma vāku uz aizmuguri.
- ▷ Ja ir aizvērts atvilktnē: Vāks hermētiski noslēdz nodalījumu.
- ▶ Aktivizējiet HydroBreeze.
- ▷ Gaisa mitrums nodalījumā Safe palielinās.
- ▶ Ja nodalījumā ir pārāk liels mitrums:
- ▶ Izvēlieties iestatījumu «neliels gaisa mitrums».
- vai-
- ▶ Noslaukiet mitrumu ar drānu.

## Norāde

Ar iestatījumu «neliels gaisa mitrums» var izmantot Fruit & Vegetable-Safe, kā arī Meat & Dairy-Safe.

- ▶ Iestatiet «nelielu gaisa mitrumu».

## 8.12 HydroBreeze

HydroBreeze apmiglo ievietoto produktu un nodrošina mitrumu nodalījumā.

HydroBreeze un piederīgā ūdens tvertne atrodas maināmajā pudeļu novietnē.

Pārlicinieties, vai ir izpildīti šādi priekšnoteikumi:

- Ūdens tvertne ir iztīrīta (skat. 9.7.3 Aprīkojuma tīrīšana).
- Ūdens tvertne ir pienācīgi nofiksēta.
- Mitrums ir iestatīts uz «augstu gaisa mitrumu» (skat. 8.11 Mitruma regulēšana).
- HydroBreeze ir aktivizēts (skat. HydroBreeze).

### 8.12.1 Ūdens tvertnes piepildīšana



#### BRĪDINĀJUMS

Piesārņots ūdens!

Saindēšanās.

- ▶ Pēc tam piepildiet ar dzeramo ūdeni.
- ▶ HydroBreeze ir deaktivizēts: Iztukšojiet ūdens tvertni.
- ▶ HydroBreeze ilgāku laiku netiek izmantots: Iztukšojiet ūdens tvertni.

#### IEVĒRĪBAI

Cukuru saturoši šķidrums!

HydroBreeze bojājums.

- ▶ Pēc tam piepildiet ar dzeramo ūdeni.

## Norāde

Izmantojot filtrētu, dekarbonizētu ūdeni, dzeramajam ūdenim tiek panākta labāka kvalitāte, lai bez traucējumiem varētu nodrošināt funkciju HydroBreeze.

Šo ūdens kvalitāti var iegūt, izmantojot specializētos veikalos pieejamos dzeramā ūdens filtrus.

- ▶ Uzpildiet ūdens tvertni ar filtrētu, dekarbonizētu dzeramo ūdeni.

Ūdens tvertne ir uzstādīta maināmajā pudeļu novietnē (skat. 1.2 Ierīces un aprīkojuma pārskats).

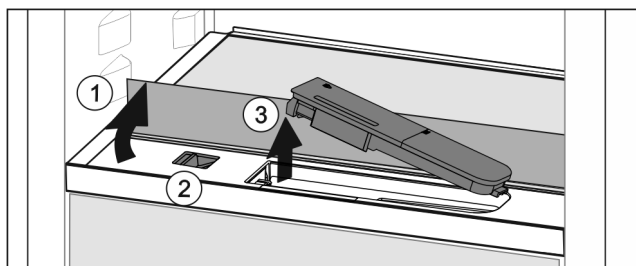


Fig. 127

- ▶ Nospiediet priekšējā stikla plaukta aizmugurējo, kreiso stūri.
- ▷ Stikla panelis priekšā atlokas uz augšu.
- ▶ Paceliet stikla paneli un atlokiet līdz galam uz aizmuguri (Fig. 127 (1)).
- ▷ Stikla panelis novietots vertikāli.
- ▶ Bīdīet slīdni (Fig. 127 (2)) pa kreisi.
- ▷ Ūdens tvertne izvirsīs no padziļinājuma.
- ▶ Izņemiet ūdens tvertni (Fig. 127 (3)).
- ▶ Iztīriet ūdens tvertni (skat. 9.7.3 Aprīkojuma tīrīšana). Stūraina atvere:
- ▶ Iepildiet dzeramo ūdeni līdz atzīmei.

- ▶ Ievietojiet ūdens tvertni padziļinājumā ar pamatni uz priekšu.
- ▶ Lēnām nolaidiet priekšējo daļu un iespiediet tvertni.
- ▷ Ūdens tvertne ir nofiksēta.

### 8.12.2 Ūdens tvertnes izjaukšana

Ja nepieciešams tīrīt ūdens tvertni, to var izjaukt.

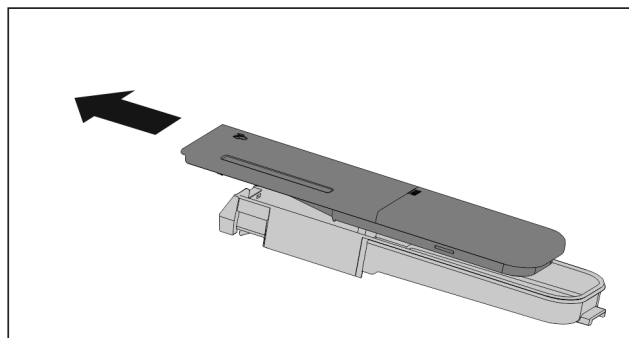


Fig. 128

- ▶ Izjauciet ūdens tvertni.

## 8.13 Sviesta trauks

### 8.13.1 Sviesta trauka atvēršana / aizvēršana

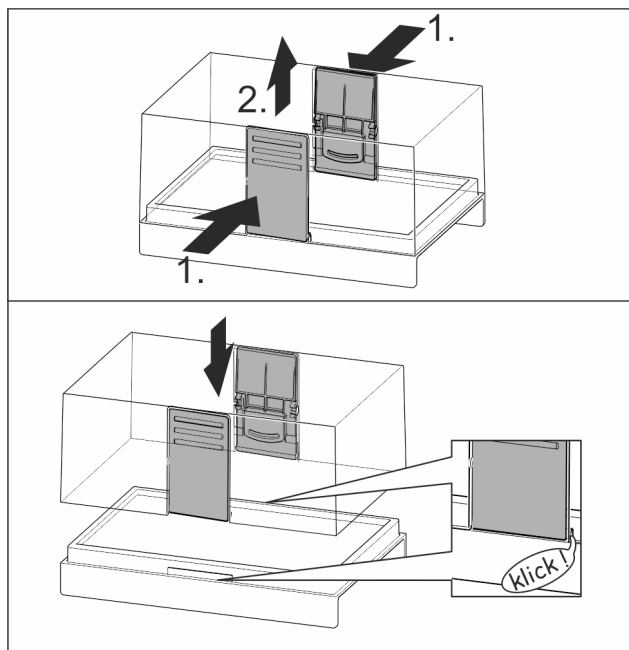


Fig. 129

### 8.13.2 Sviesta trauka izjaukšana

Ja nepieciešams tīrīt sviesta trauku, to var izjaukt.

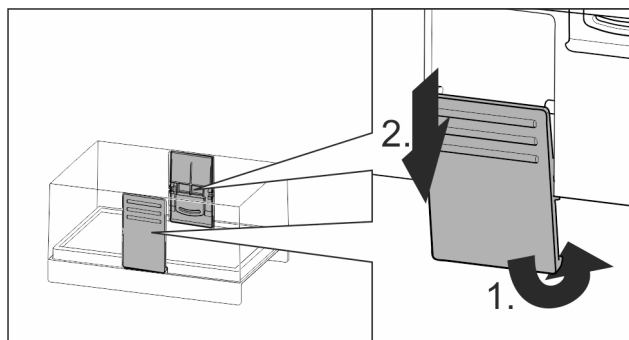


Fig. 130

# Aprīkojums

- ▶ Izjauciet sviesta trauku.

## 8.14 Nodalījums olām

Nodalījums olām ir izvelkams un pagriežams. Nodalījuma olām abas daļas var izmantot, lai atzīmētu atšķirības, piem., pirkuma datumu.

### 8.14.1 Nodalījuma olām izmantošana

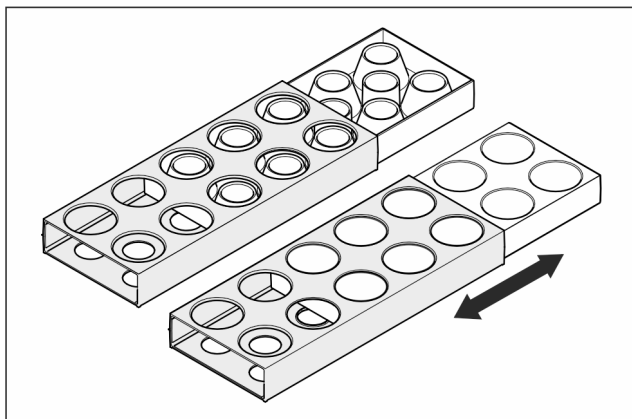


Fig. 131

- ▶ Augšējā puse: Uzglabājiet vistu olas.
- ▶ Apakšējā puse: Uzglabājiet paipalu olas.

## 8.15 Pudeļu turētājs

### 8.15.1 Pudeļu turētāja izmantošana

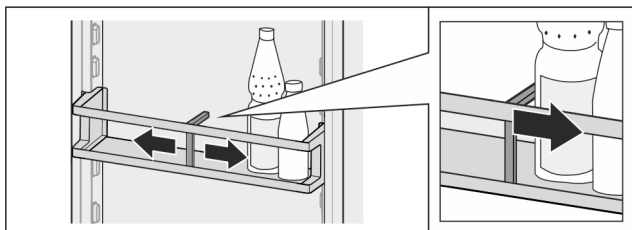


Fig. 132

- ▶ Pabīdīet pudeļu turētāju klāt pie pudelēm.
- ▷ Pudeles neapkrīt.

### 8.15.2 Pudeļu turētāja izņemšana

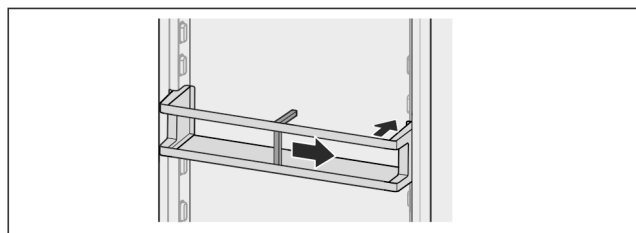


Fig. 133

- ▶ Pabīdīet pudeļu turētāju pilnīgi pa labi līdz malai.
- ▶ Izņemiet uz aizmuguri.

## 8.16 FlexSystem

### 8.16.1 FlexSystem izmantošana

FlexSystem atbalsta pārtikas produktu pārskatāmu, viegli pielāgojamu glabāšanu un šķīrošanu. Tā atļauj skaidru sadalījumu, piemēram, pēc augļiem, dārzeņiem vai derīguma termiņa.

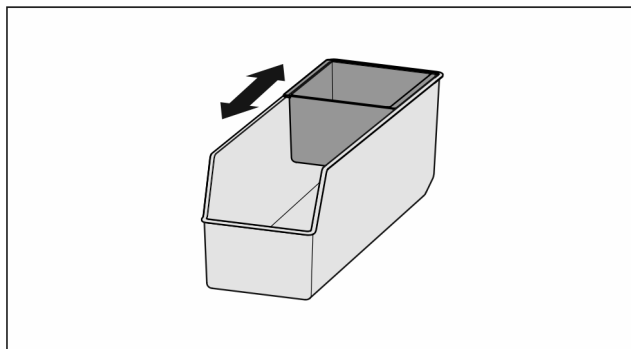


Fig. 134

- ▶ Pārbīdīet iekšējo trauciņu.

### 8.16.2 FlexSystem izņemšana

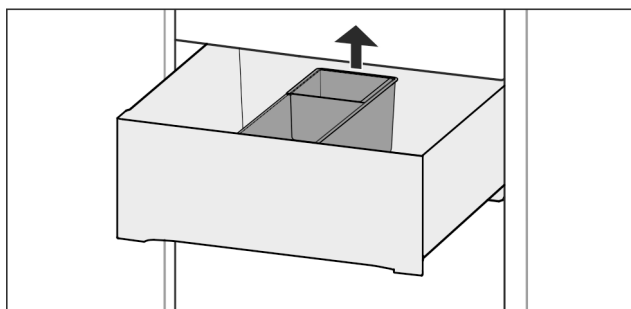


Fig. 135

- ▶ Paceliet FlexSystem aizmugurē.
- ▶ Izņemiet uz augšu.

### 8.16.3 FlexSystem ievietošana

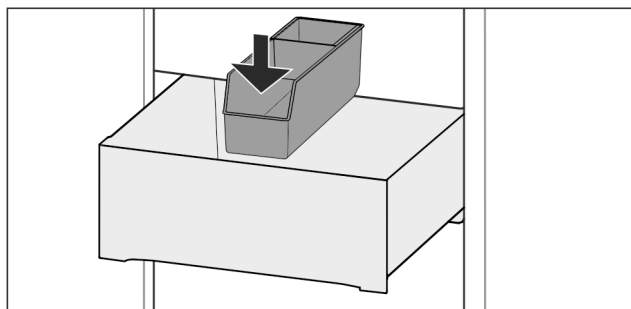


Fig. 136

- ▶ Ievietojiet FlexSystem vispirms priekšā.
- ▶ Nolaidiet aizmugurējo daļu.

### 8.16.4 FlexSystem izjaukšana

Ja nepieciešams tīrīt FlexSystem, to var izjaukt.

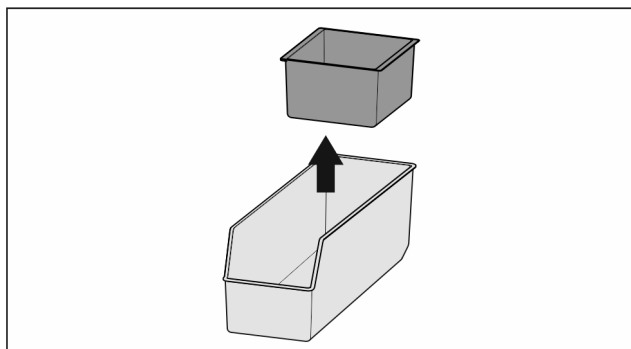


Fig. 137

- ▶ Izjauciet FlexSystem.

## 8.17 Trauciņš ledus gabaliņiem ar vāku\*

### 8.17.1 Trauciņa ledus gabaliņiem izmantošana

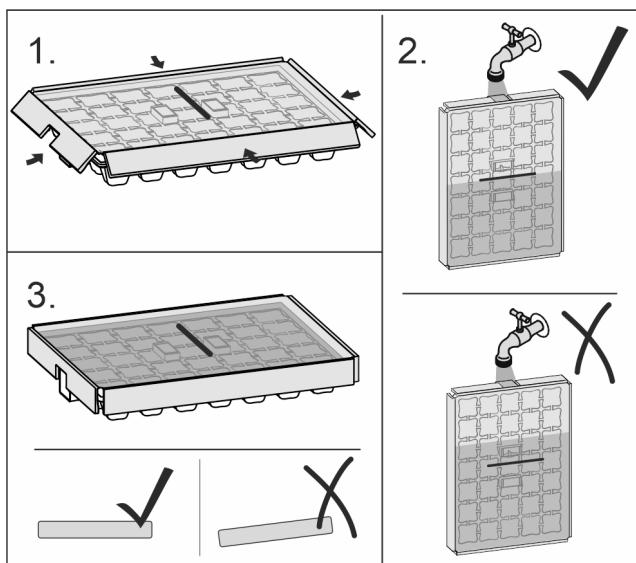


Fig. 138

Kad ūdens ir sasalis:

- ▶ Īsu brīdi paturiet trauciņu ledus gabaliņiem zem karsta ūdens.
- ▶ Noņemiet vāku.
- ▶ Pagrieziet trauciņa ledus gabaliņiem galus mazliet pretējā virzienā.
- ▶ Izņemiet ledus gabaliņus.

### 8.17.2 Trauciņa ledus gabaliņiem izjaukšana

Ja nepieciešams tīrīt trauciņu ledus gabaliņiem, to var izjaukt.

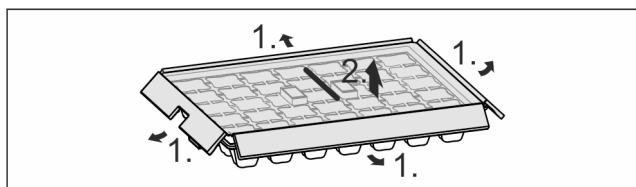


Fig. 139

- ▶ Izjauciet trauciņu ledus gabaliņiem.

## 9 Apkope

### 9.1 FreshAir aktīvās ogles filtrs

FreshAir aktīvās ogles filtrs atrodas nodalījumā virs ventilatora.

Tas nodrošina optimālu gaisa kvalitāti.

- Nomainiet aktīvās ogles filtru ik pēc 6 mēnešiem. Ja ir aktivizēts atgādinājums, ziņojums indikatorā aicina veikt nomaiņu.
- Aktīvās ogles filtru var utilizēt kopā ar parastiem sadzīves atkritumiem.

#### Norāde

Jūs saņemsiet FreshAir aktīvās ogles filtru Liebherr-Hausgeräte internetveikalā tīmekļa vietnē [home.liebherr.com/shop/de/deu/zubehor.html](http://home.liebherr.com/shop/de/deu/zubehor.html).

### 9.1.1 FreshAir aktīvās ogles filtra izņemšana

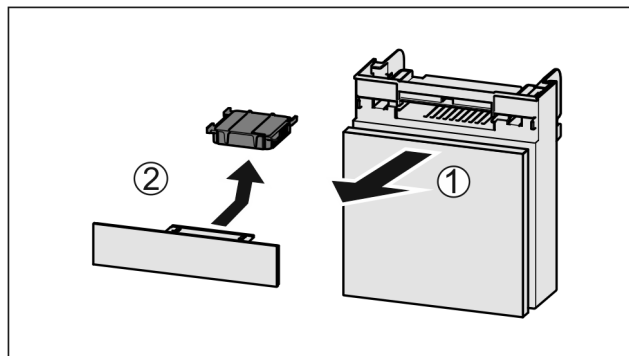


Fig. 140

- ▶ Izvelciet nodalījumu uz priekšu Fig. 140 (1).
- ▶ Izņemiet aktīvās ogles filtru Fig. 140 (2).

### 9.1.2 FreshAir aktīvās ogles filtra ievietošana

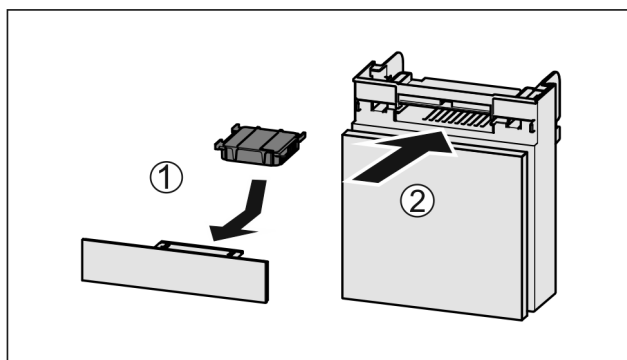


Fig. 141

- ▶ Ievietojiet aktīvās ogles filtru atbilstoši attēlam Fig. 141 (1).
- ▷ Aktīvās ogles filtrs nofiksējas. Ja aktīvās ogles filtrs ir vērsts uz leju:
- ▶ Iebīdīet nodalījumu Fig. 141 (2).
- ▷ Tagad aktīvās ogles filtrs ir gatavs lietošanai.

## 9.2 Ūdens tvertne\*

InfinitySpring ūdens tvertne atrodas aiz zemākās atvilktnes.

### 9.2.1 Ūdens tvertnes izņemšana

- ▶ Aizveriet ūdens krānu.
- ▶ InfinitySpring 30 s turiet aizvērtu un pēc tam atlikušo ūdeni savāciet glāzē.
- ▶ Izņemiet atvilktni.
- ▶ Pagrieziet ūdens tvertni līdz galam pa kreisi un izvelciet ārā.
- ▷ Izpilošais ūdens tiek savākts ūdens vācēlī.
- ▶ Iztukšojiet ūdeni no ūdens vācēles.
- ▶ Ūdens vācēli iztīriet ar lupatiņu vai izmazgājiet trauku mazgājamā mašīnā.

## 9.2.2 Ūdens tvertnes ievietošana

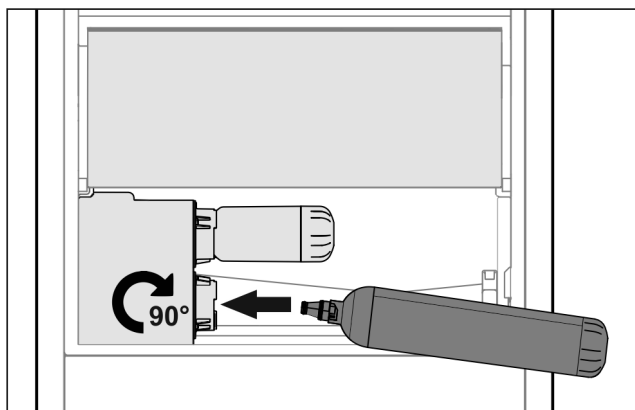


Fig. 142

- ▶ Izņemiet atvilktni.
- ▶ Ievietojiet ūdens tvertni un pagrieziet par apm. 90° pa labi līdz galam.
- ▶ Pārbaudiet, vai ūdens tvertne ir blīva, un vai neizplūst ūdens.
- ▶ Ievietojiet atvilktni.
- ▶ Atveriet ūdens krānu.
- ▶ Atgaisojiet ūdens sistēmu. (skat. 4.2.1 Ūdens sistēmas atgaisošana)

Ūdens filtra vietā var ievietot papildu ūdens tvertni.

### Norāde

Ūdens tvertni var iegādāties kā rezerves daļu.

## 9.2.3 Ūdens vāceles izņemšana/ievietošana

Ūdens vāceli var izņemt, lai to iztīrītu.

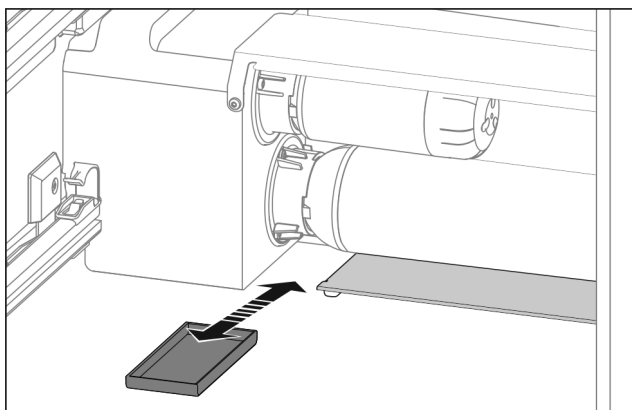


Fig. 143

- ▶ Izvelciet ūdens vāceli virzienā uz priekšu.

## 9.3 Ūdens filtrs\*

Ūdens filtrs atrodas aiz zemākās atvilktnes.

Tas uzņem ūdenī esošos nogulsņņjumus un samazina hlora piegaršu.

- Norādītās jaudas gadījumā nomainiet ūdens filtru vēlākais ik pēc 6 mēnešiem, vai ja notiek caurplūdes intensitātes ievērojama samazināšanās.
- Ūdens filtrs satur aktīvo ogli, un to var utilizēt kopā ar parastiem sadzīves atkritumiem.

### Norāde

Jūs saņemsiet ūdens filtru Liebherr-Hausgeräte internetveikalā tīmekļa vietnē [home.liebherr.com/shop/de/deu/zubehor.html](http://home.liebherr.com/shop/de/deu/zubehor.html).

## 9.3.1 Ūdens filtra izņemšana

- ▶ Izņemiet atvilktni.
- ▶ Pagrieziet ūdens filtru līdz galam pa kreisi un izvelciet ārā.
- ▷ Izpilošais ūdens tiek savākts ūdens vācelē.
- ▶ Ūdens vāceli iztīriet ar lupatiņu vai izmazgājiet trauku mazgājamā mašīnā.

## 9.3.2 Ūdens filtra ievietošana

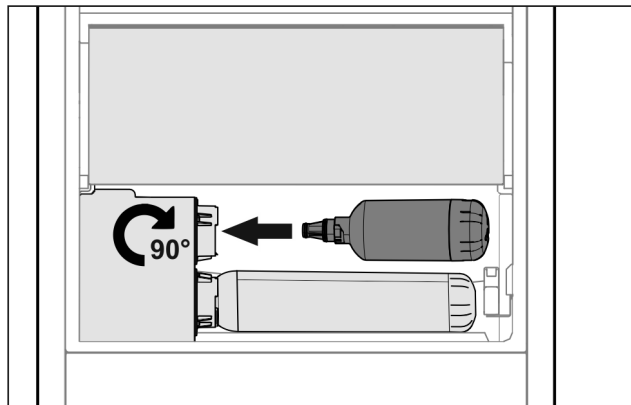


Fig. 144

- ▶ Izņemiet atvilktni.
- ▶ Ievietojiet ūdens filtru un pagrieziet par apm. 90° pa labi līdz galam.
- ▶ Pārbaudiet, vai filtrs ir blīvs, un vai neizplūst ūdens.
- ▶ Ievietojiet atvilktni.



### UZMANĪBU

Jauni ūdens filtri var saturēt suspendētas daļiņas.

- ▶ Noteciniet un utilizējiet 3 l ūdens no InfinitySpring.

▷ Tagad ūdens filtrs ir gatavs lietošanai.

## 9.4 Izvelkamo sistēmu izjaukšana / montāža

### 9.4.1 Izjaukšanas norādes

Jūs varat izjaukt dažas izvelkamās sistēmas tīrīšanai. Šai ierīcei var būt dažādas izvelkamās sistēmas.

Var izjaukt vai nevar izjaukt šādas izvelkamās sistēmas:

Izvelkamā sistēma	izjaukama / nav izjaukama
Pilnībā izvelkama*	nav izjaukama*
Ledusskapja nodalījuma daļēja izvilksana*	nav izjaukama*

## 9.5 Ierīces atkausēšana



### BRĪDINĀJUMS

Ierīces nelietpratīga atkausēšana!

Savainojumi un bojājumi.

- ▶ Nelietojiet kādas citas mehāniskas ierīces vai citus līdzekļus atkausēšanas procesa paātrināšanai, kā tikai tos, ko ir ieteicis ražotājs.
- ▶ Neizmantojiet elektriskās sildierīces vai tvaika tīrīšanas ierīces, atklātu liesmu vai atkausēšanu paātrinājošus aerosolus.
- ▶ Ledus noņemšanai neizmantojiet asus priekšmetus.



Atkausēšana noris automātiski. Kušanas ūdens izplūst pa izplūdes atveri un izgaro.

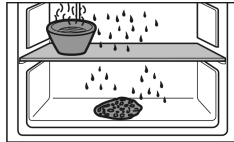
► Regulāri tīriet izplūdes atveri (skat. 9.7 Ierīces tīrīšana).

## 9.6 Saldētavas nodalījuma manuālā atkausēšana\*

Pēc ilgākas darbības veidojas sarmas vai ledus kārtiņa.

Šādi faktori paātrina sarmas vai ledus kārtiņas veidošanos:

- Ierīci bieži atver.
- Tiek ievietoti silti pārtikas produkti.
- Izslēdziet ierīci.
- Atvienojiet tīkla kontaktdakšu vai izslēdziet drošinātāju.
- Saldējamos produktus iesaiņojiet avīžu papīrā vai dvieļos un uzglabājiet vēsā vietā.



- Uz vidējā plaukta novietojiet kastrolī ar karstu, bet ne verdošu ūdeni.
- ▷ Atkausēšana paātrinās.
- Atkausēšanas laikā turiet ierīces un nodalījuma durvis atvērtas.
- Izņemiet atdalījušos ledus gabalus.
- Kušanas ūdeni, ja nepieciešams, vairākkārt saslauciet ar sūkli vai drānu.
- Iztīriet ierīci (skat. 9.7 Ierīces tīrīšana).

## 9.7 Ierīces tīrīšana

### 9.7.1 Sagatavošanās darbi



#### BRĪDINĀJUMS

Elektriskās strāvas trieciena bīstamība!

- Atvienojiet kontaktdakšu no ledusskapja vai pārtrauciet strāvas padevi.



#### BRĪDINĀJUMS

Ugunsgrēka risks

- Nesabojājiet saldēšanas sistēmu.

- Iztukšojiet ierīci.
- Atvienojiet tīkla kontaktdakšu.

**-vai-**

- Aktivizējiet režīmu CleaningMode. (skat. CleaningMode)

### 9.7.2 Iekšpusē tīrīšana

#### IEVĒRĪBAI

Nelietpratīga tīrīšana!

Ierīces bojājumi.

- Izmantojiet vienīgi mīksta slaukāmās drāniņas un pH neitrālus universālos tīrīšanas līdzekļus.
- Neizmantojiet abrazīvus vai skrāpējošus sūkļus vai tērauda vilnu.
- Neizmantojiet asus, abrazīvus, smiltis, hlorīdu vai skābes saturošus tīrīšanas līdzekļus.

- Plastmasas virsmas: ar roku tīriet, izmantojot mīkstu, tīru drānu, remdenu ūdeni un neredz mazgāšanas līdzekli.
- Metāla virsmas: ar roku tīriet, izmantojot mīkstu, tīru drānu, remdenu ūdeni un neredz mazgāšanas līdzekli.
- Izplūdes atvere: noņemiet nosēdumus ar tievu palīgīdzekli, piem., ar vates kociņu.

### 9.7.3 Aprīkojuma tīrīšana

#### IEVĒRĪBAI

Nelietpratīga tīrīšana!

Ierīces bojājumi.

- Izmantojiet vienīgi mīksta slaukāmās drāniņas un pH neitrālus universālos tīrīšanas līdzekļus.
- Neizmantojiet abrazīvus vai skrāpējošus sūkļus vai tērauda vilnu.
- Neizmantojiet asus, abrazīvus, smiltis, hlorīdu vai skābes saturošus tīrīšanas līdzekļus.

#### Tīrīšana ar mīkstu, tīru drānu, ar remdenu ūdeni un nelielu trauku mazgāšanas šķidrums daļu:

- VarioSafe\*
- Fruit & Vegetable-Safe vāks
- Atvilktnē
- Maināma pudeļu novietne
- FlexSystem

#### Tīrīšana ar mitru drānu:

- Teleskopiskās slīdes
- Lūdzu, ievērojiet: Ziežviela vadotnēs paredzēta eļļošanai, un to nedrīkst notīrīt!

#### Tīrīšana trauku mazgāšanas mašīnā līdz 60 °C:

- Durvju plaukti
- VarioBox
- Pudeļu turētājs
- Plaukts
- Dalāmais plaukts
- Dalāmā plaukta atbalsta daļas
- HydroBreeze ūdens tvertne un ūdens tvertnes vāks
- Ūdens vācele\*
- Nodalījums olām
- Sviesta trauks
- Trauciņš ledus gabaliņiem\*
- Izjauciet aprīkojumu: skatiet attiecīgo nodaļu.
- Tīriet aprīkojumu.

### 9.7.4 InfinitySpring tīrīšana\*

InfinitySpring dozatoru un apkārtējo zonu var notīrīt, neatvienojot ierīci no elektrotīkla.

Tīrīšana jāveic, kad ir:

- Pirmreizējā lietošanas sākšana
- Ja nelietojat ilgāk par 5 dienām.

- Nospiediet dozatora apakšējo piespiedtaustiņu.
- ▷ Dozators izvirzās uz āru.
- Notīriet ūdens izvadi un tās apkārti ar mīkstu, tīru drānu, ar remdenu ūdeni un nelielu trauku mazgāšanas šķidrums daļu.
- Atlaidiet apakšējo piespiedtaustiņu.
- Noteciniet un utilizējiet 2 l ūdens no InfinitySpring.\*

### 9.7.5 HydroBreeze tīrīšana

Tīrīšana jāveic, kad ir:

- Pirmreizējā lietošanas sākšana
- HydroBreeze ir deaktivizēts vairāk par 48 stundām.
- Ūdens tvertnes atkārtota uzpilde.

Pārliecinieties, vai ir izpildīti šādi priekšnoteikumi:

- HydroBreeze ir deaktivizēts (skat. HydroBreeze).
- Ūdens tvertne ir noņemta un nomazgāta trauku mazgāšanas mašīnā.
- Izslaukiet padziļinājumu ar mitru drānu.
- Ievietojiet ūdens tvertni.
- Aktivizējiet HydroBreeze.

# Palīdzība klientam

## 9.7.6 Pēc tīrīšanas

- ▶ Nosusiniet ierīci un atsevišķās daļas.
- ▶ Pievienojiet un ieslēdziet ierīci.  
Kad temperatūra ir pietiekami zema:
- ▶ Ievietojiet pārtikas produktus.
- ▶ Regulāri atkārtojiet tīrīšanu.

## 10 Palīdzība klientam

### 10.1 Tehniskie rādītāji

Temperatūru diapazons	
Atdzesēšana	3 °C līdz 9 °C
BioFresh	0 °C līdz 3 °C
BioFresh Professional* (Fish & SeaFood)*	-2 °C līdz 0 °C* Iespējamie iestatījumi :* 0 °C   0 °C* -2 °C   0 °C* -2 °C   -2 °C*

Maksimālais sasaldējamo daudzums/24 h	
Saldētavas nodalījums*	skatiet datu plāksnīti sadaļā «Sasaldēšanas spēja .../24 h» *

Cepšanas paplātes maksimālie izmēri	
Platums	466 mm
Dziļums	386 mm
Augstums	50 mm

Apgaismojums	
Energoefektivitātes klase <sup>1</sup>	Gaismas avots
Šim ražojumam ir viens vai vairāki energoefektivitātes klases G gaismas avoti.	Gaismas diode

<sup>1</sup> Ierīcei var būt gaismas avoti ar dažādām energoefektivitātes klasēm. Ir norādīta viszemākā energoefektivitātes klase.

Ierīcēm ar WLAN savienojumu:

Frekvences norāde	
Frekvenču josla	2,4 GHz
Maksimāli izstarojuma jauda	< 100 mW
Radio aprīkojuma lietošanas mērķis	Integrēšana vietējā WLAN tīklā datu pārraidei

### 10.2 Darbības trokšņi

Ierīce darbības laikā izdala dažādus darbības trokšņus.

- Ja ir **neliela dzesēšanas jauda**, ierīce darbojas ekonomiski, taču ilgāk. Skaļums ir **mazāks**.
- Ja ir **liela dzesēšanas jauda**, pārtikas produkti tiek ātrāk atdzesēti. Skaļums ir **lielāks**.

Piemēri:

- aktivizētās funkcijas (skat. 7.2 Ierīces funkcijas)
- darbojošs ventilators
- tikko ielikti pārtikas produkti
- augsta vides temperatūra
- ilgi atvērtas durvis

Troksnis	Iespējamais cēlonis	Trokšņa veids
Klunkstēšana un šļakstīšanās	Aukstuma aģents plūst aukstuma kontūrā.	Normāls darba troksnis
Šņākšana un sīkšana	Aukstuma aģents tiek iesmidzināts aukstuma kontūrā.	Normāls darba troksnis
Dūkšana	Ierīce veic dzesēšanu. Skaļums ir atkarīgs no dzesēšanas jaudas.	Normāls darba troksnis
Šļūkšanas trokšņi	Durvis tiek atvērtas vai aizvērtas ar aizvēršanas amortizatoru.	Normāls darba troksnis
Rūkoņa un šalkoņa	Darbojas ventilators.	Normāls darbības troksnis
Klikšķināšana	Tiek ieslēgti un izslēgti komponenti.	Normāls pārslēgšanas troksnis
Grabēšana un džinkstēšana	Ir aktīvi vārsti vai aizvari.	Normāls pārslēgšanas troksnis

Troksnis	Iespējamais cēlonis	Trokšņa veids	Novēršana
Vibrācija	Nepiemērota iebūve	Kļūdainis troksnis	Pārbaudiet iebūvi. Nolīmeņojiet ierīci.
Klabēšana	Aprīkojums, priekšmeti ierīces iekšienē	Kļūdainis troksnis	Nofiksējiet aprīkojuma daļas. Atstājiet atstatumu starp priekšmetiem.

### 10.3 Tehniskais traucējums

Šīs ierīces konstrukcija un izgatavošanas veids nodrošina tās ilgstošu darbību un ekspluatācijas drošumu. Ja tomēr ierīces darbībā rodas kāds traucējums, pārbaudiet, vai traucējums nav izskaidrojams ar kādu vadības kļūdu. Šādā gadījumā izdevumi par labošanu netiks kompensēti, pat ja nebūs beidzies garantijas laiks.

Turpmākos traucējumus varat novērst patstāvīgi.

#### 10.3.1 Ierīces funkcija

Kļūda	Iemesls	Novēršana
Ierīce nedarbojas.	→ Ierīce nav ieslēgta.	▶ Ieslēdziet ierīci.

Kļūda	Iemesls	Novēršana
	→ Tīkla kontaktdakša nav kārtīgi iesprausta kontaktligzdā.	▶ Pārbaudiet tīkla kontaktdakšu.
	→ Kontaktligzdas drošinātājs nav kārtībā.	▶ Pārbaudiet drošinātāju.
	→ Strāvas padeves pārtraukums	▶ Turiet ierīci aizvērtu. ▶ Sargājiet pārtikas produktus: Uzlieciet aukstuma akumulatorus uz pārtikas produktiem vai lietojiet kādu decentralizētu saldēšanas skapi, ja strāvas padeves pārtraukums turpinās ilgāk. ▶ Atkusušus pārtikas produktus atkārtoti nesaldējiet.
	→ Ierīces kontaktdakša nav kārtīgi iesprausta ierīcē.	▶ Pārbaudiet ierīces kontaktdakšu.
<b>Temperatūra nav pietiekami zema.</b>	→ Ierīces durvis nav kārtīgi aizvērtas.	▶ Aizveriet ierīces durvis.
	→ Nav pietiekamas pieplūdes un izplūdes ventilācijas.	▶ Atbrīvojiet un notīriet ventilācijas režģi.
	→ Apkārtējās vides temperatūra ir par augstu.	▶ Problēmas risinājums: (skat. 1.4 Ierīces izmantošanas sfēra)
	→ Ierīce tika pārāk bieži vai pārāk ilgi turēta atvērta.	▶ Nogaidiet, vai nepieciešamā temperatūra atkal noregulējas pati par sevi. Ja ne, tad vērsieties klientu servisā. (skat. 10.4 Klientu serviss)
	→ Temperatūra ir nepareizi iestatīta.	▶ Iestatiet zemāku temperatūru un pēc 24 stundām pārbaudiet.
	→ Ierīce atrodas pārāk tuvu kādam siltuma avotam (plītij, apsildes avotam utt).	▶ Izmainiet ierīces vai siltuma avota atrašanās vietu.
	→ Ierīce nebija pareizi iebūvēta nišā.	▶ Pārbaudiet, vai ierīce bija pareizi iebūvēta, un kārtīgi aizveriet durvis.
<b>Durvju blīvējums ir bojāts, vai tas jānomaina citu iemeslu dēļ.</b>	→ Durvju blīvējumu var nomainīt. To var nomainīt bez papildu palīginstrumentiem.	▶ Vērsieties klientu servisā. (skat. 10.4 Klientu serviss)
<b>Ierīce ir apledojusi, vai veidojas kondensāts.</b>	→ Durvju blīvējums var būt izslīdējis no rievās.	▶ Pārbaudiet, vai durvju blīvējums ir pareizi novietots rievā.

## 10.3.2 Aprīkojums

Kļūda	Iemesls	Novēršana
<b>InfinitySpring nedarbojas.*</b>	→ Ūdens sistēmā atrodas gaiss.	▶ Atgaisojiet ūdens sistēmu (skatiet montāžas pamācību, ūdens pieslēgums).
	→ Ūdens pieslēgums nav attaisīts vaļā.	▶ Atveriet ūdens pieslēgumu.*
<b>InfinitySpring ūdens caurplūde ir nevienmērīga.*</b>	→ Sajaucējs ir piesārņots.	▶ Nomainiet sajaucēju. Vērsieties klientu servisā. (skat. 10.4 Klientu serviss)
<b>HydroBreeze nemitrina ievietoto produktu.</b>	→ HydroBreeze nav aktivizēts.	▶ Aktivizējiet HydroBreeze.
	→ Ūdens tvertnē nav pietiekams ūdens daudzums.	▶ Piepildiet ūdens tvertni.
	→ Pirms koncentratora atrodas netīrumi.	▶ Tīriet HydroBreeze.
	→ Ūdens tvertne nav kārtīgi nofiksēta paredzētajā padziļinājumā.	▶ Kārtīgi nofiksējiet ūdens tvertni.

# Ekspluatācijas izbeigšana

Kļūda	Iemesls	Novēršana
	→ Fruit & Vegetable-Safe vāks atrodas iestatījumā «neliels gaisa mitrums».	▶ Iestatiet Fruit & Vegetable-Safe vāku atbilstoši «lielam gaisa mitrumam».
Nedeg iekšējais apgaismojums.	→ Ierīce nav ieslēgta.	▶ Ieslēdziet ierīci.
	→ Durvis bija vaļā ilgāk par 15 min.	▶ Iekšējais apgaismojums automātiski izslēdzas ar atvērtām durvīm pēc apm. 15 min.
	→ Ir bojāts LED apgaismojums vai pārsegs.	▶ Vērsieties klientu servisā. (skat. 10.4 Klientu serviss)
Nav iespējams aizvērt saldētavas nodalījumu.*	→ Fiksators ir nofiksēts, kad ir atvērtas durvis.	▶ Atkārtoti nospiediet rokturi.

## 10.4 Klientu serviss

Vispirms pārbaudiet, vai varat kļūdu novērst pats (skat. 10 Palīdzība klientam). Ja tas nav iespējams, tad vērsieties klientu servisā.

Adresi atradīsiet pievienotajā brošūrā «Liebherr serviss» vai tīmekļa vietnē [home.liebherr.com/service](http://home.liebherr.com/service).



### BRĪDINĀJUMS

Nekvalificēts remonts!  
Savainojumi.

- ▶ Remontdarbus un cita veida iekļaušanos ierīcē un elektropieslēgumā, kas nav konkrēti nosaukti nodaļā (skat. 9 Apkope), ir jāveic tikai tehniskās apkopes dienestam.
- ▶ Uzticiet bojāto tīkla pieslēguma vadu nomainīt tikai ražotājam vai viņa klientu servisam, vai tamlīdzīgi kvalificētai personai.
- ▶ Ierīcēm ar vājstrāvas ierīces spraudni nomaiņu drīkst veikt klients.

### 10.4.1 Sazināšanās ar klientu servisu

Pārliedzinieties, vai ir sagatavota šāda ierīces informācija:

- Ierīces apzīmējums (modelis un rādītājs)
- Servisa Nr. (serviss)
- Sērijas Nr. (S-Nr.)

- ▶ Atlasiet ierīces informāciju displejā. (skat. Ierīces informācija)

-vai-

- ▶ Skatiet informāciju par ierīci datu plāksnītē. (skat. 10.5 Datu plāksnīte)

- ▶ Pierakstiet ierīces informāciju.
- ▶ Informējiet klientu servisu: Paziņojiet kļūdas un ierīces informāciju.
- ▷ Tas nodrošina ātru un mērķtiecīgu servisu.
- ▶ Izpildiet pārējās klientu servisa norādes.

## 10.5 Datu plāksnīte

Datu plāksnīte atrodas aiz atvilktnēm ierīces iekšpusē.

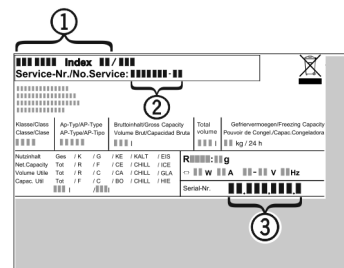


Fig. 145

- (1) Ierīces apzīmējums
  - (2) Servisa Nr.
  - (3) Sērijas Nr.
- ▶ Nolasiet informāciju no datu plāksnītes.

## 11 Ekspluatācijas izbeigšana

- ▶ Iztukšojiet ierīci.
- ▶ Deaktivizējiet HydroBreeze. (skat. HydroBreeze deaktivizēšana)
- ▶ Izslēdziet ierīci. (skat. Ierīces izslēgšana un ieslēgšana)
- ▶ Atvienojiet tīkla kontaktdakšu.
- ▶ Ja nepieciešams, atvienojiet kontaktdakšu no ierīces: izņemiet un vienlaikus virziet no kreisās uz labo pusi.
- ▶ Notīriet ierīci. (skat. 9.7 Ierīces tīrīšana)
- ▶ Atstājiet durvis atvērtas, lai neveicinātu sliktu smaku rašanos.

## 12 Utilizācija

### 12.1 Ierīces sagatavošana utilizācijai



Liebherr dažās ierīcēs izmanto baterijas. ES likumdevējs vides aizsardzības nolūkos gala lietotājam ir uzlicis par pienākumu izņemt šīs baterijas pirms nolietoto ierīču utilizācijas. Ja šajā ierīcē ir baterijas, uz ierīces ir piestiprināta atbilstoša norāde.

Lampīņas Gadījumā, ja jūs varat patstāvīgi un nebojātā veidā izņemt lampīnas, arī tās demontējiet pirms utilizācijas.

- ▶ Pārtrauciet ierīces ekspluatāciju.
- ▶ Ierīce ar baterijām: Izņemiet baterijas. Aprakstu skatiet nodaļā **Apkope**.
- ▶ Ja iespējams: Nebojātā veidā demontējiet lampīnas.

## 12.2 Ierīces ekoloģiski nekaitīga utilizācija



Ierīcē vēl atrodas vērtīgi materiāli, un tā jāutilizē atsevišķi no nešķirotiem atkritumiem.



Utilizējiet baterijas atsevišķi no nolietotās ierīces. Šim nolūkam jūs varat bez maksas nodot baterijas tirdzniecības vietās, kā arī otrreizējās pārstrādes un materiālu nodošanas laukumos.

Lampiņas

Utilizējiet demontētās lampiņas attiecīgajās savākšanas vietās.

Vācijai:

Jūs varat ierīci utilizēt vietējos otrreizējās pārstrādes un materiālu nodošanas laukumos, ievietojot 1. klases savākšanas konteineros. Iegādājoties jaunu ledusskapi / saldētavu, un ja tirdzniecības platība ir > 400 m<sup>2</sup>, tad nolietoto ierīci bez maksas pieņem arī atpakaļ tirdzniecības vietā.



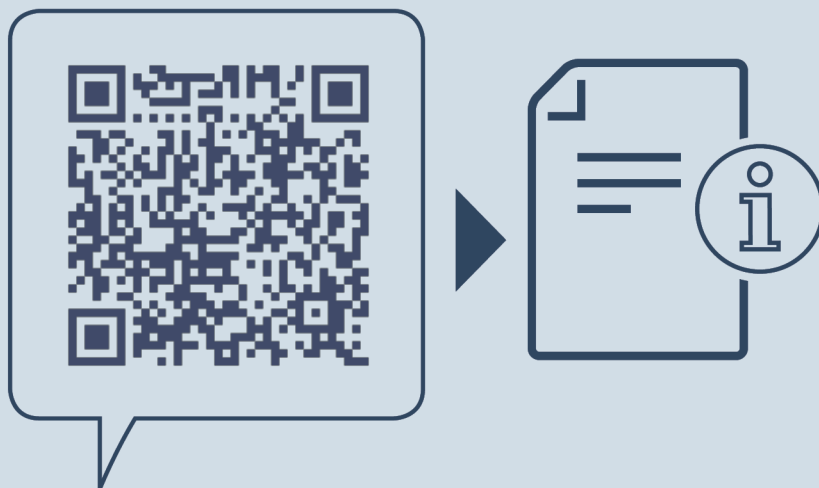
### BRĪDINĀJUMS

Izplūstošs saldēšanas aģents un eļļa!

Ugunsgrēks. Ierīcē izmantotais saldēšanas aģents ir videi nekaitīgs, taču ugunsnedrošs. Ierīcē izmantotā eļļa arī ir ugunsnedroša. Izplūstošais saldēšanas aģents un eļļa atbilstoši augstas koncentrācijas un saskares ar ārēju siltuma avotu gadījumā var aizdegties.

► Nebojājiet saldēšanas aģenta kontūra un kompresora cauruļvadus.

- Ievērojiet norādes par ierīces transportēšanu.
- Nogādājiet ierīci nebojātā veidā.
- Utilizējiet baterijas, lampiņas un ierīci saskaņā ar iepriekš minētajām norādēm.



[home.liebherr.com/fridge-manuals](https://home.liebherr.com/fridge-manuals)

**LV** iebūvējams ledusskapis ar "BioFresh"

Izdevuma datums: 20240423

**Preces numuru 7088409-0  
rādītājs: 0**

Liebherr-Hausgeräte GmbH  
Memminger Straße 77-79  
88416 Ochsenhausen  
Deutschland