



Istruzioni di montaggio

Quality, Design and Innovation



home.liebherr.com/fridge-manuals



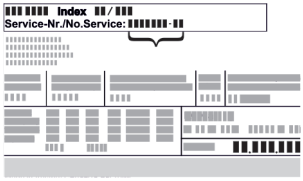






LIEBHERR

Indice

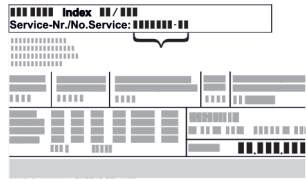
1	Avvertenze generali di sicurezza.....	2
2	Dimensioni di ingombro.....	3
3	Requisiti per la ventilazione.....	3
4	Collegamento all'alimentazione dell'acqua*.....	3
4.1	Misure per il collegamento all'alimentazione dell'acqua.....	3
4.2	Pressione dell'acqua.....	4
5	Trasporto dell'apparecchiatura.....	4
6	Disimballaggio dell'apparecchio.....	4
7	Smaltimento dell'imballaggio.....	4
8	Conversione incernieratura della porta.....	4
8.1	Rimozione dell'ammortizzatore di chiusura.....	4
8.2	Rimozione della porta.....	5
8.3	Spostamento degli elementi di supporto superiori	6
8.4	Spostamento degli elementi di supporto inferiori..	7
8.5	Spostamento delle maniglie*.....	8
8.6	Montaggio della porta.....	9
8.7	Allineamento della porta.....	9
8.8	Montaggio dell'ammortizzatore di chiusura.....	9
9	Collegamento dell'apparecchiatura all'alimentazione dell'acqua*.....	10
9.1	Collegamento del flessibile.....	10
9.2	Esecuzione del controllo del circuito dell'acqua....	11
10	Serbatoio dell'acqua*.....	11
10.1	Inserimento del serbatoio dell'acqua.....	11
11	Filtro dell'acqua*.....	11
11.1	Montaggio del filtro dell'acqua.....	12

Il costruttore si impegna costantemente al perfezionamento di tutti i tipi e modelli. Certi della vostra comprensione, ci riserviamo pertanto il diritto di apportare modifiche nella forma, negli equipaggiamenti e nella tecnica.

Simbolo	Spiegazione
	<p>Leggere le istruzioni</p> <p>Per apprendere tutti i vantaggi del vostro nuovo apparecchio, vi preghiamo di leggere attentamente le indicazioni contenute nelle presenti istruzioni.</p>
	<p>Istruzioni complete in Internet</p> <p>Le istruzioni complete si trovano in Internet usando il codice QR che troverete sul frontespizio delle istruzioni oppure inserendo il codice di assistenza alla pagina home.liebherr.com/fridge-manuals.</p> <p>Il numero di servizio è riportato sulla targhetta identificativa:</p>  <p><i>Fig. Rappresentazione esemplificativa</i></p>
	<p>Controllo dell'apparecchio</p> <p>Accertarsi che tutti i componenti non abbiano subito danni durante il trasporto. In caso di reclami rivolgersi al rivenditore o al servizio di assistenza clienti.</p>

Simbolo	Spiegazione
	<p>Differenze</p> <p>Le istruzioni per l'uso sono valide per più modelli, pur non escludendo eventuali differenze. I paragrafi che si riferiscono solamente determinati apparecchi sono contrassegnati con un asterisco (*).</p>
	<p>Istruzioni e risultati di procedura</p> <p>Le istruzioni di procedura sono contrassegnate con ►.</p> <p>I risultati di procedura sono contrassegnati con ▷.</p>
	<p>Video</p> <p>I video per le apparecchiature sono disponibili sul canale YouTube di Liebherr-Hausgeräte.</p>

1 Avvertenze generali di sicurezza

- Conservare accuratamente le presenti istruzioni di montaggio per poterle consultare in qualsiasi momento.
 - Se si cede l'apparecchiatura, consegnare anche le istruzioni di montaggio al nuovo proprietario.
 - Per utilizzare l'apparecchiatura in modo corretto e sicuro, leggere attentamente le presenti istruzioni di montaggio prima dell'impiego. Osservare sempre le istruzioni, le avvertenze di sicurezza e le indicazioni di avvertimento presenti. Sono importanti per poter installare e utilizzare l'apparecchiatura in modo sicuro e corretto.
 - Per prima cosa leggere e osservare le indicazioni generali di sicurezza riportate al capitolo "Indicazioni generali di sicurezza" delle **Istruzioni per l'uso** allegate a queste istruzioni di montaggio. Se le **Istruzioni per l'uso** non sono più disponibili, è possibile scaricare le **Istruzioni per l'uso** in Internet inserendo il codice di assistenza alla pagina home.liebherr.com/fridge-manuals. Il codice di assistenza è riportato sulla targhetta identificativa:
- 
- Durante l'installazione dell'apparecchiatura, osservare le indicazioni di avvertimento e le altre indicazioni specifiche riportate negli altri capitoli:

	PERICOLO	Segnala una situazione di pericolo immediato che in caso di mancato rispetto comporta come conseguenza la morte o gravi lesioni personali.
	AVVERTENZA	Segnala una situazione di pericolo che in caso di mancato rispetto potrebbe comportare come conseguenza la morte o gravi lesioni personali.
	ATTENZIONE	Segnala una situazione di pericolo che in caso di mancato rispetto potrebbe comportare come conseguenza lesioni personali di lieve o media gravità.
	ATTENZIONE	Segnala una situazione di pericolo che in caso di mancato rispetto potrebbe comportare come conseguenza danni materiali.
	Nota	Segnala indicazioni e consigli utili.

2 Dimensioni di ingombro

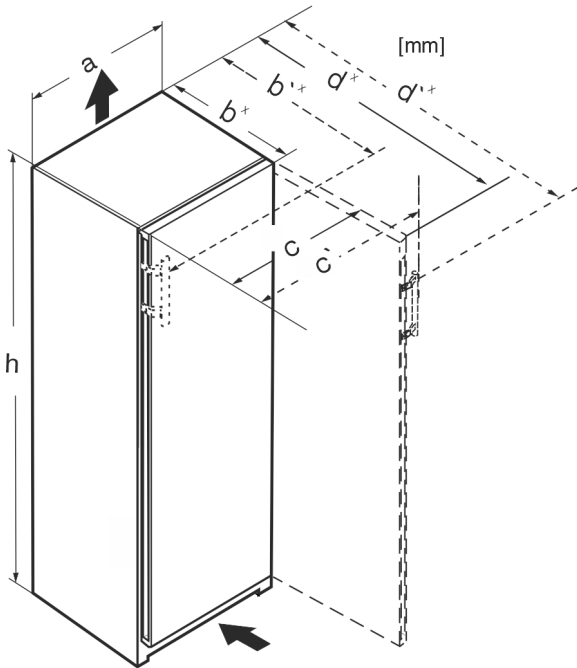


Fig. 1

	h	a	b	b'	c	c'	d	d'
RB.. 4250	1255	597	675 ^x	719 ^x	609	654	1215 ^x	1222 ^x
R.. 5250	1855	597	675 ^x	719 ^x	609	654	1215 ^x	1222 ^x
SR(B).. 525..(i)	1855	597	675 ^x	719 ^x	609	654	1215 ^x	1222 ^x
RB.. 528..(i)	1855	597	675 ^x	—	609	—	1217 ^x	—
SRB.. 528..(i)	1855	597	675 ^x	—	609	—	1217 ^x	—
SRB.. 529i	1855	597	675 ^x	719 ^x	609	654	1215 ^x	1222 ^x
SRB.. 526..(i)	1855	597	675 ^x	719 ^x	609	654	1215 ^x	1222 ^x

^x Negli apparecchi con distanziatori a parete in dotazione la misura aumenta di 15 mm.

3 Requisiti per la ventilazione

ATTENZIONE

Pericolo di danni dovuti al surriscaldamento per una ventilazione insufficiente!

Una ventilazione insufficiente può danneggiare il compressore.

- ▶ Prestare attenzione a una sufficiente ventilazione.
- ▶ Rispettare i requisiti di ventilazione.

Se l'apparecchiatura è integrata nei mobili da cucina, osservare rigorosamente i seguenti requisiti di ventilazione:

- Le nervature distanziali sul lato posteriore dell'apparecchiatura consentono una sufficiente ventilazione. Nella posizione finale queste non devono trovarsi in rientranze o aperture.
- In linea di massima: quanto maggiore è la sezione di ventilazione, quanto maggiore è il risparmio energetico dell'apparecchiatura.

4 Collegamento all'alimentazione dell'acqua*

Se l'apparecchiatura è dotata di un attacco per l'acqua, la dotazione comprende il flessibile per l'acqua.

Nota

È possibile acquistare un flessibile di un'altra lunghezza disponibile tra gli accessori.

Panoramica delle misure per il collegamento all'alimentazione dell'acqua:	(vedere 4.1 Misure per il collegamento all'alimentazione dell'acqua)
Requisiti della pressione dell'acqua:	(vedere 4.2 Pressione dell'acqua)
Realizzare il collegamento all'alimentazione dell'acqua:	(vedere 9 Collegamento dell'apparecchiatura all'alimentazione dell'acqua*)

4.1 Misure per il collegamento all'alimentazione dell'acqua

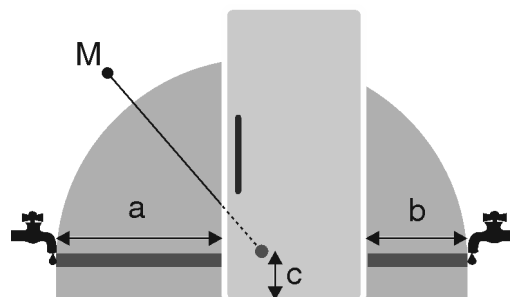


Fig. 2

(a) Lunghezza massima disponibile del flessibile

(c) Distanza valvola elettromagnetica dal suolo

(b) Lunghezza massima disponibile del flessibile

(M) Valvola elettromagnetica

Per apparecchiature larghe 600 mm:

a	b	c
~ 1150 mm	~ 1000 mm	~ 150 mm

Trasporto dell'apparecchiatura

4.2 Pressione dell'acqua

Il tubo di collegamento dell'acqua e la valvola elettromagnetica dell'apparecchiatura sono adatti per una pressione dell'acqua fino a 1 MPa (10 bar).

Per garantire che l'apparecchiatura funzioni correttamente (portata, dimensione cubetti di ghiaccio, rumorosità), mantenere i seguenti valori della pressione dell'acqua:

Pressione dell'acqua:	
bar	MPa
da 1,5 a 6,2	da 0,15 a 0,62

Pressione dell'acqua se si usa un filtro dell'acqua:*	
bar*	MPa*
da 2,8 a 6,2	da 0,28 a 0,62

Se la pressione è superiore a 6,2 bar:

- ▶ Collegare a monte un riduttore di pressione.
- ▶ Realizzare il collegamento all'alimentazione dell'acqua. (vedere 9 Collegamento dell'apparecchiatura all'alimentazione dell'acqua*)

5 Trasporto dell'apparecchiatura

Per il trasporto dell'apparecchiatura attenersi a quanto segue:

- ▶ Trasportare l'apparecchiatura in posizione verticale.
- ▶ Trasportare l'apparecchiatura ricorrendo all'aiuto di altre due persone.

All'atto della prima messa in funzione:

- ▶ Trasportare l'apparecchiatura imballata.

Per il trasporto dell'apparecchiatura dopo la prima messa in funzione (ad es. per il trasloco o la pulizia):

- ▶ Svuotare l'apparecchiatura.
- ▶ Bloccare la porta contro l'apertura accidentale.

6 Disimballaggio dell'apparecchio

In caso di danni all'apparecchio, rivolgersi immediatamente al fornitore – prima della sua installazione.

- ▶ Verificare che l'apparecchio e l'imballaggio non abbiano subito danni durante il trasporto. Rivolgersi immediatamente al fornitore se si sospetta la presenza di danni.
- ▶ Rimuovere tutti i materiali dal retro o dalle pareti laterali dell'apparecchio, che possono impedire un'installazione e/o una ventilazione regolare.
- ▶ Rimuovere tutte le pellicole protettive dall'apparecchio. Non usare oggetti appuntiti o affilati!

7 Smaltimento dell'imballaggio



AVVERTENZA

Pericolo di soffocamento a causa del materiale d'imballaggio e di film!

- ▶ Non lasciare giocare i bambini con il materiale d'imballaggio.

L'imballaggio è realizzato con materiali riutilizzabili:

- Cartone ondulato/cartone
- Pezzi di schiuma di polistirolo
- Film e buste di polietilene
- Reggette in polipropilene
- Telaio di legno inchiodato con disco in polietilene*

- ▶ Conferire il materiale di imballaggio presso un centro di raccolta autorizzato.

8 Conversione incernieratura della porta

Attrezzo



Fig. 3



AVVERTENZA

Pericolo di lesioni a causa della caduta della porta!

Se gli elementi di supporto non sono ben avvitati, la porta può cadere. Questo può causare gravi lesioni. È inoltre possibile che la porta non si chiuda e in tal caso l'apparecchiatura non raffredda correttamente.

- ▶ Avvitare saldamente i blocchi di supporto a 4 Nm.
- ▶ Controllare tutte le viti ed eventualmente serrarle.

Per apparecchi **con ammortizzatore di chiusura** fare riferimento ai paragrafi:

- Per apparecchi **con** ammortizzatore di chiusura
- Per tutti gli apparecchi

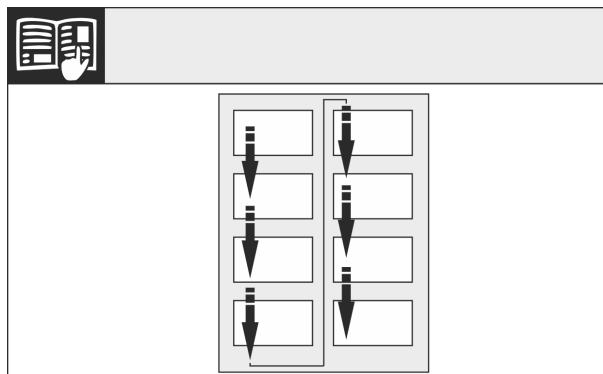


Fig. 4

Osservare la direzione di lettura.

8.1 Rimozione dell'ammortizzatore di chiusura

Per apparecchi con ammortizzatore di chiusura:

Conversione incernieratura della porta

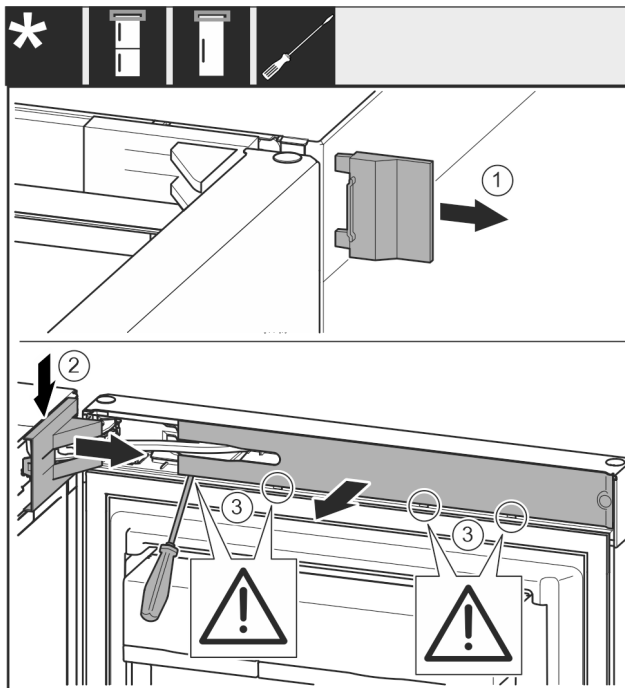


Fig. 5

- ▶ Aprire la porta.

ATTENZIONE

Pericolo di danni!

Se la guarnizione della porta è danneggiata, è possibile che la porta non chiuda correttamente e che il raffreddamento non sia sufficiente.

- ▶ Non danneggiare la guarnizione della porta con il cacciavite!

- ▶ Rimuovere la copertura esterna. Fig. 5 (1)
- ▶ Disinnestare e allentare la copertura del blocco di supporto. Rimuovere la copertura del blocco di supporto. Fig. 5 (2)
- ▶ Disinnestare il pannello con un cacciavite a testa a intaglio e ruotarla lateralmente. Fig. 5 (3)

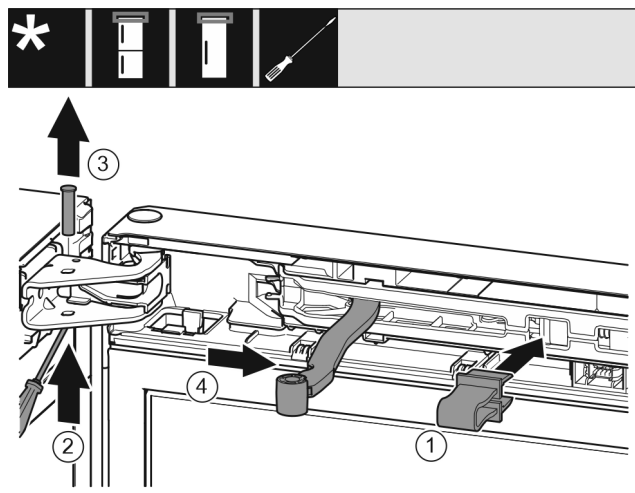


Fig. 6



ATTENZIONE

Pericolo di schiacciamento a causa dello snodo che si chiude!

- ▶ Innestare la protezione.
- ▶ Innestare la protezione nell'apertura. Fig. 6 (1)

- ▶ Spingere verso l'esterno il perno con un cacciavite. Fig. 6 (2)
- ▶ Estrarre il perno verso l'alto. Fig. 6 (3)
- ▶ Ruotare il giunto articolato in direzione della porta. Fig. 6 (4)

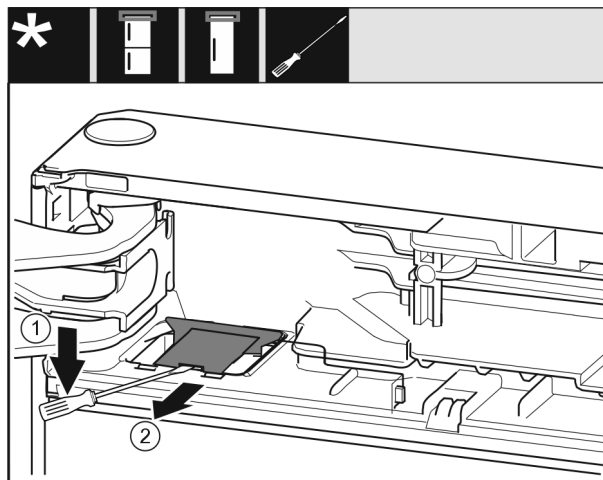


Fig. 7

- ▶ Disinnestare il coperchio con un cacciavite a testa a intaglio e sollevarlo. Fig. 7 (1)
- ▶ Estrarre la copertura. Fig. 7 (2)

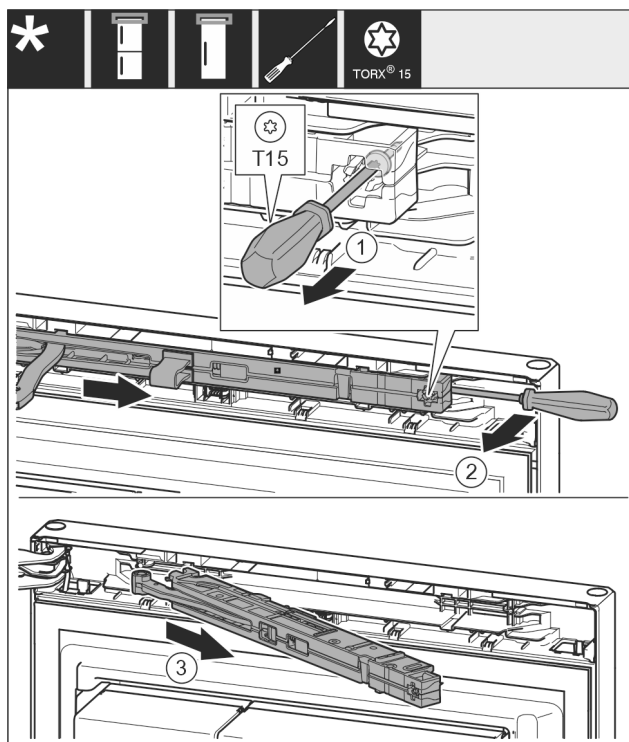


Fig. 8

- ▶ Allentare la vite di ca. 14 mm sull'unità ammortizzatore di chiusura con il cacciavite T15. Fig. 8 (1)
- ▶ Spingere con un cacciavite sul lato maniglia dietro l'unità ammortizzatore di chiusura e ruotarla in avanti. Fig. 8 (2)
- ▶ Estrarre l'unità ammortizzatore di chiusura. Fig. 8 (3)

8.2 Rimozione della porta

Nota

- ▶ Togliere tutti gli alimenti dai balconcini prima di rimuovere la porta, per evitare che cadano.

Per tutti gli apparecchi:

Conversione incernieratura della porta

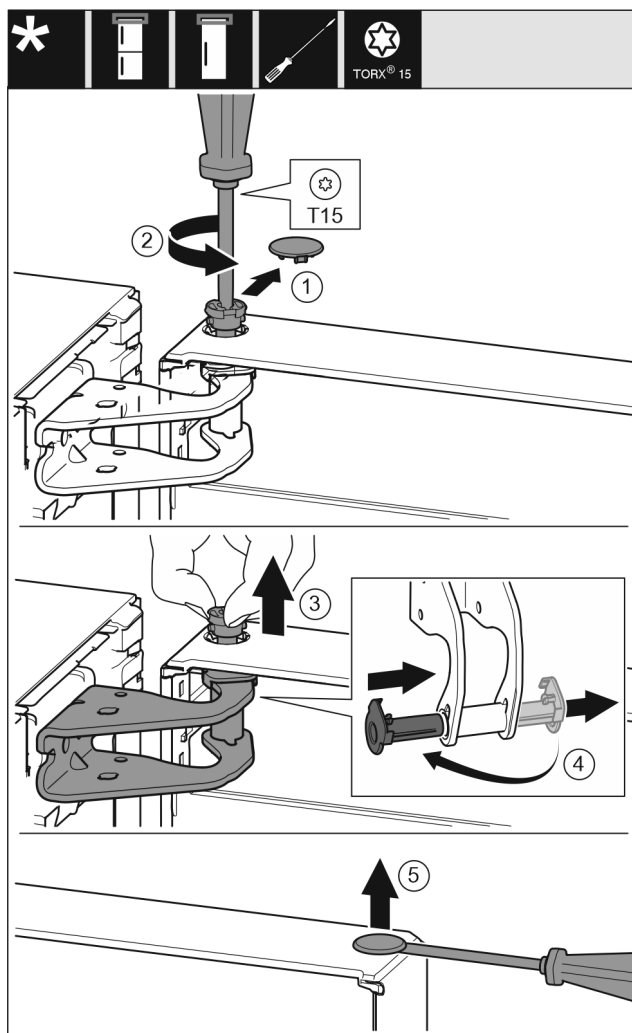


Fig. 9



ATTENZIONE

Pericolo di lesioni in caso di ribaltamento della porta!

- ▶ Fissare in modo sicuro la porta.
 - ▶ Chiudere con cura la porta.
-
- ▶ Estrarre con cautela la copertura di protezione. Fig. 9 (1)
 - ▶ Con un cacciavite T15 svitare un po' il perno. Fig. 9 (2)
 - ▶ Tenere ferma la porta ed estrarre il perno con le dita. Fig. 9 (3)
 - ▶ Estrarre la boccola dalla guida. Inserire dall'altro lato e innestare. Fig. 9 (4)
 - ▶ Sollevare la porta e metterla da parte.
 - ▶ Con un cacciavite a testa a intaglio sollevare con cautela i tappi a vite dalla boccola della porta ed estrarli. Fig. 9 (5)

8.3 Spostamento degli elementi di supporto superiori

Per tutti gli apparecchi:

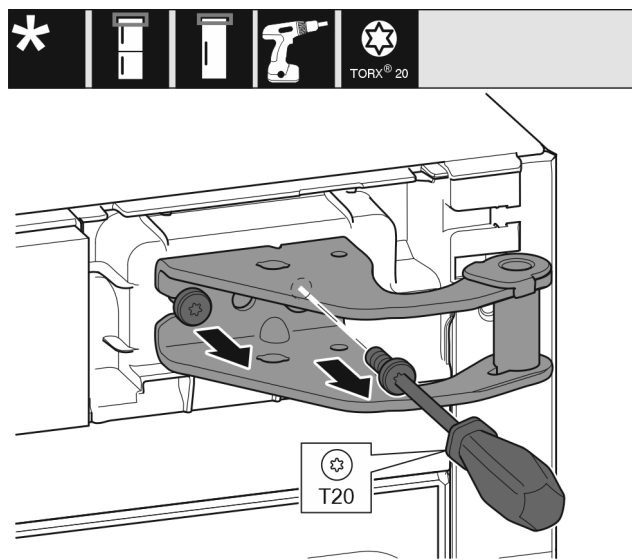


Fig. 10

- ▶ Svitare con il cacciavite T20 entrambe le viti.
- ▶ Sollevare il blocco di supporto e rimuoverlo.

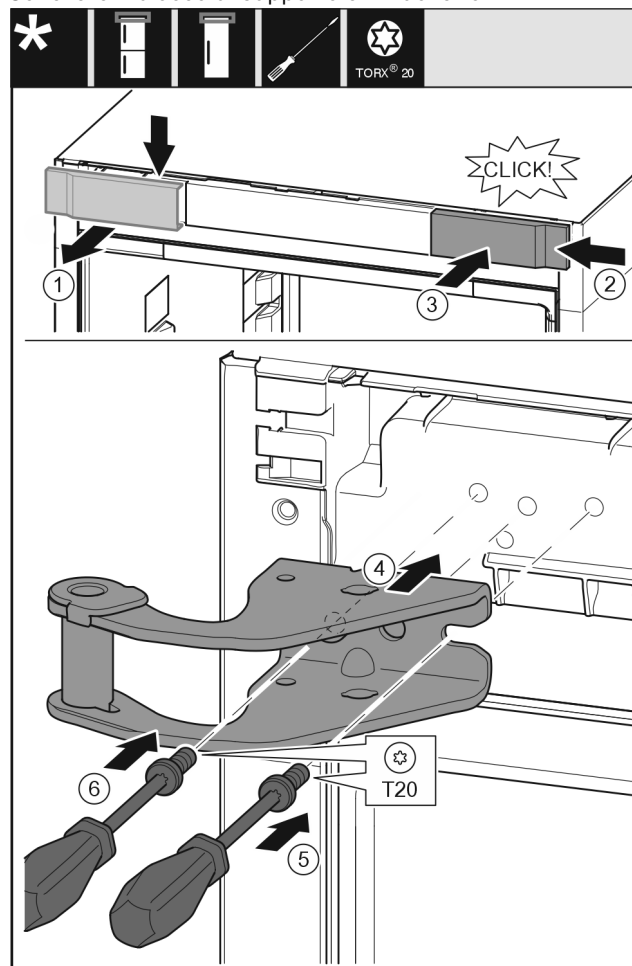


Fig. 11

- ▶ Rimuovere la copertura dall'alto in avanti. Fig. 11 (1)
- ▶ Ruotare la copertura di 180° e agganciarla sull'altro lato da destra. Fig. 11 (2)
- ▶ Innestare la copertura. Fig. 11 (3)
- ▶ Applicare il blocco di supporto superiore. Fig. 11 (4)
- ▶ Applicare la vite con il cacciavite T20 e serrare. Fig. 11 (5)
- ▶ Applicare la vite con il cacciavite T20 e serrare. Fig. 11 (6)

8.4 Spostamento degli elementi di supporto inferiori

Per tutti gli apparecchi:

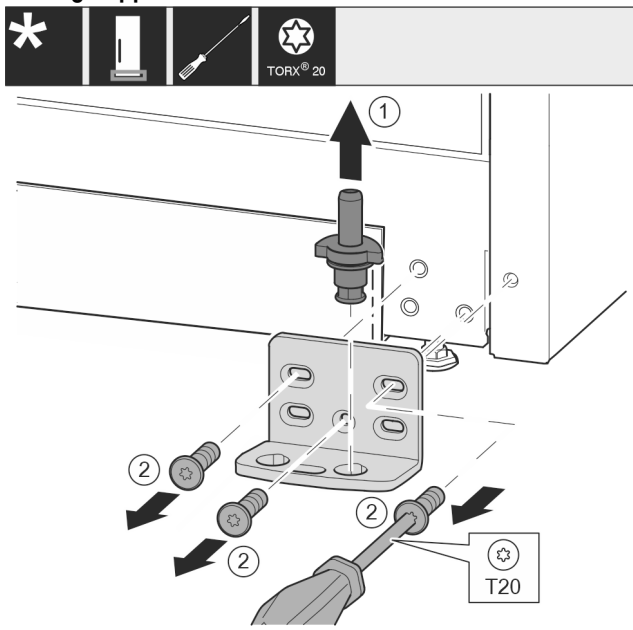


Fig. 12

- ▶ Estrarre completamente il perno di supporto verso l'alto. Fig. 12 (1)
- ▶ Svitare le viti con il cacciavite T20 e rimuovere il blocco di supporto. Fig. 12 (2)

Per tutti gli apparecchi:

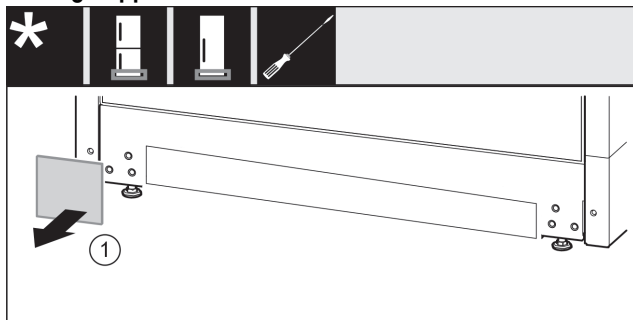


Fig. 13

- ▶ Togliere la copertura. Fig. 13 (1)

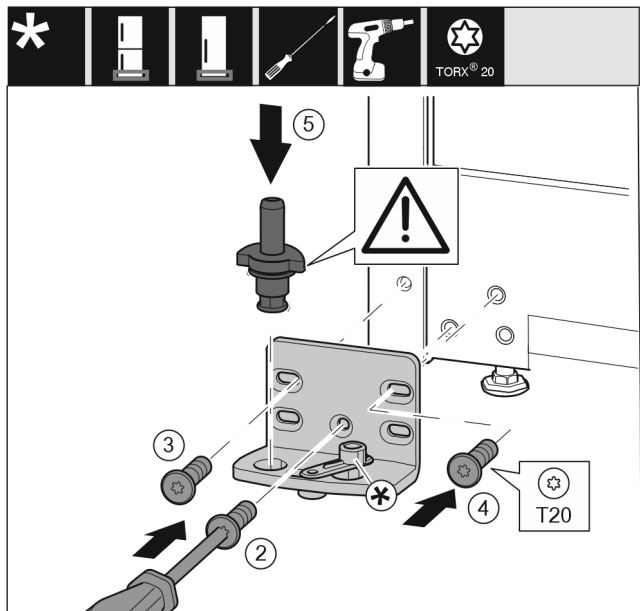


Fig. 14

- ▶ Applicare il blocco di supporto sull'altro lato e avvitare con un cacciavite T20. Iniziare dalla vite 2 in basso al centro. Fig. 14 (2)
- ▶ Serrare la vite 3 e 4. Fig. 14 (3,4)
- ▶ Inserire completamente il perno di supporto. Fare attenzione che la camma di arresto sia rivolta verso il lato posteriore. Fig. 14 (5)

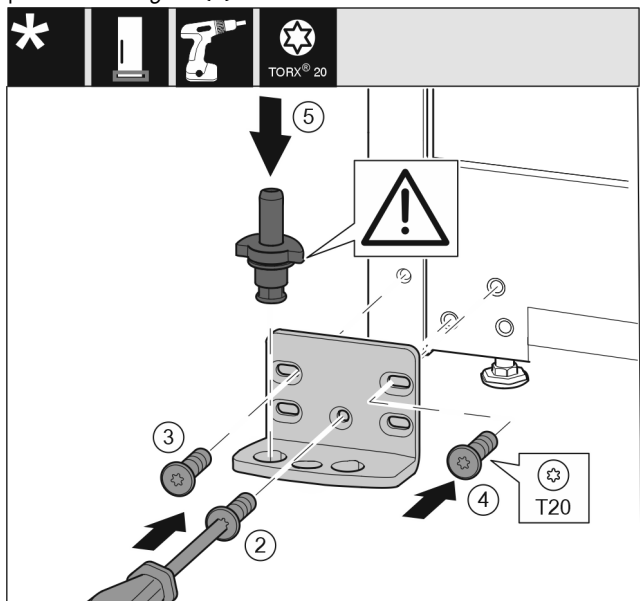


Fig. 15

- ▶ Applicare il blocco di supporto sull'altro lato e avvitare con un cacciavite T20. Iniziare dalla vite 2 in basso al centro. Fig. 15 (2)
- ▶ Serrare la vite 3 e 4. Fig. 15 (3,4)
- ▶ Inserire completamente il perno di supporto. Fare attenzione che la camma di arresto sia rivolta verso il lato posteriore. Fig. 15 (5)

Conversione incernieratura della porta

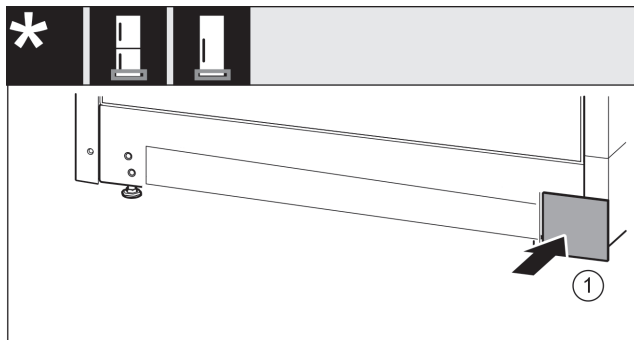


Fig. 16

- Poggiare nuovamente la copertura sull'altro lato. Fig. 16 (1)

8.5 Spostamento delle maniglie*

Per tutti gli apparecchi:

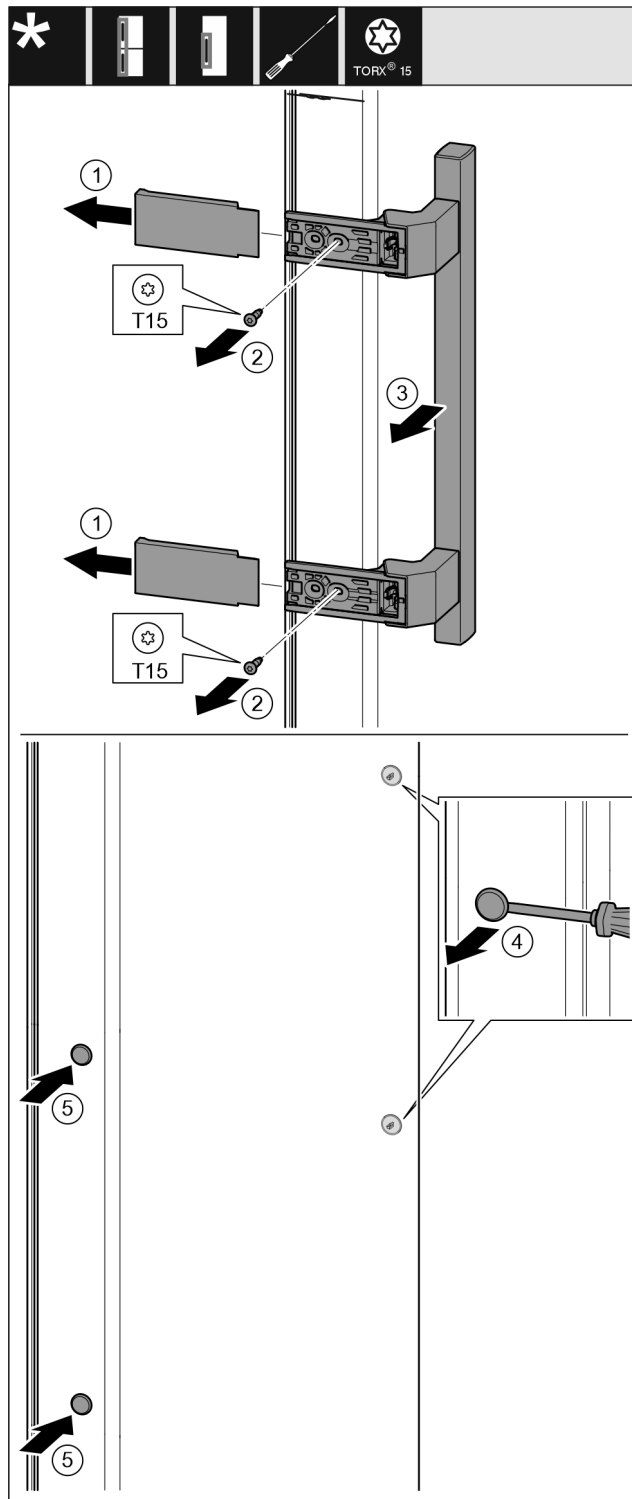


Fig. 17

- Rimuovere la copertura. Fig. 17 (1)
- Svitare le viti con il cacciavite T15. Fig. 17 (2)
- Rimuovere la maniglia. Fig. 17 (3)
- Con un cacciavite a testa a intaglio sollevare con cautela i tappi laterali ed estrarli. Fig. 17 (4)
- Inserire nuovamente i tappi sull'altro lato. Fig. 17 (5)

Conversione incernieratura della porta

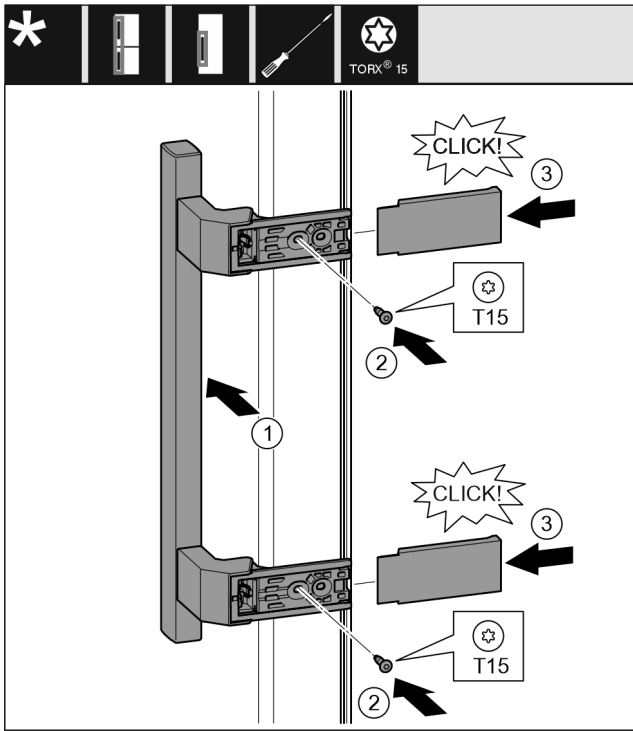


Fig. 18

- ▶ Applicare la maniglia sul lato opposto. Fig. 18 (1)
- ▷ I fori delle viti devono essere esattamente sovrapposti.
- ▶ Serrare le viti con il cacciavite T15. Fig. 18 (2)
- ▶ Applicare le coperture lateralmente e spingerle. Fig. 18 (3)
- ▷ Accertarsi che si innestino correttamente.

8.6 Montaggio della porta

Per tutti gli apparecchi:

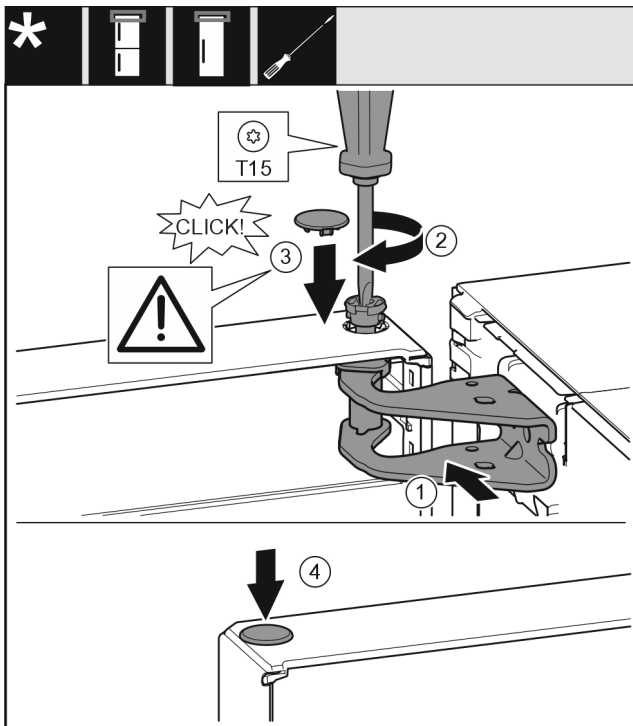


Fig. 19

- ▶ Inserire la porta sul perno di supporto inferiore.
- ▶ Allineare la porta in alto all'apertura nel blocco di supporto. Fig. 19 (1)
- ▶ Inserire i perni e serrare con il cacciavite T15. Fig. 19 (2)

- ▶ Montare la copertura di protezione della porta: inserire la copertura di protezione e controllare se appoggia sulla porta. Altrimenti inserire completamente il perno. Fig. 19 (3)
- ▶ Inserire i tappi. Fig. 19 (4)

8.7 Allineamento della porta

Per tutti gli apparecchi:



AVVERTENZA

Pericolo di lesioni a causa della caduta della porta! Se gli elementi di supporto non sono ben avvitati, la porta può cadere. Questo può causare gravi lesioni. È inoltre possibile che la porta non si chiuda e in tal caso l'apparecchiatura non refrigera correttamente.

- ▶ Avvitare saldamente i blocchi di supporto a 4 Nm.
- ▶ Controllare tutte le viti ed eventualmente serrarle.
- ▶ Allineare eventualmente la porta tramite i due fori ovalizzati nel blocco di supporto in basso a filo con l'involucro dell'apparecchiatura. A questo proposito, svitare la vite centrale nel blocco di supporto inferiore con l'attrezzo T20 fornito in dotazione. Allentare le viti restanti con l'attrezzo T20 o con un cacciavite T20 e allineare tramite i fori ovalizzati.
- ▶ Puntellare la porta: svitare il piedino di regolazione con la chiave fissa SW10 nel blocco di supporto in basso fino ad appoggio sul pavimento, quindi ruotare ancora di 90°.

8.8 Montaggio dell'ammortizzatore di chiusura

Per apparecchi con ammortizzatore di chiusura:

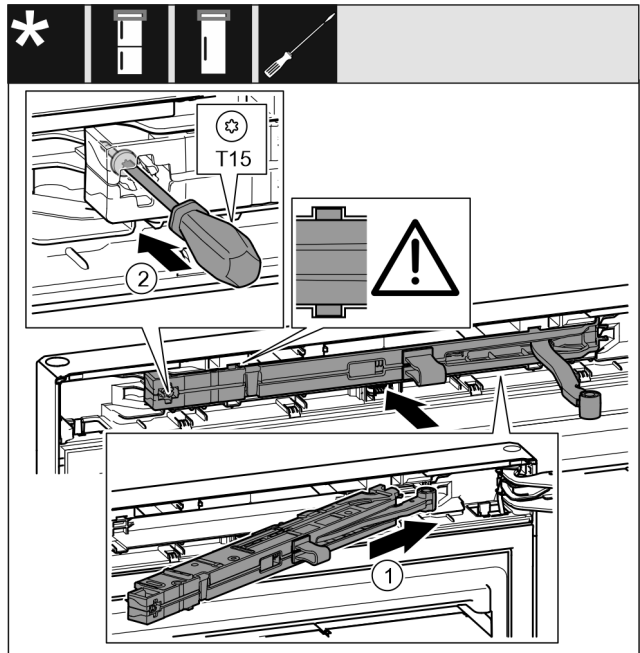


Fig. 20

- ▶ Inserire obliquamente nell'incavo fino all'arresto l'unità ammortizzatore di chiusura sul lato blocco di supporto. Fig. 20 (1)
- ▶ Inserire completamente l'unità.
- ▷ L'unità è posizionata correttamente se la nervatura dell'unità ammortizzatore di chiusura è nella guida all'interno dell'involucro.
- ▶ Serrare la vite con un cacciavite T15. Fig. 20 (2)

Collegamento dell'apparecchiatura all'alimentazione dell'acqua*

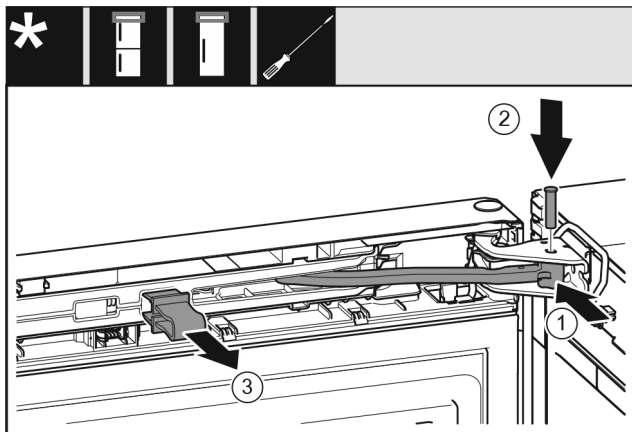


Fig. 21

La porta è aperta a 90°.

- ▶ Ruotare il giunto articolato nel blocco di supporto. Fig. 21 (1)
- ▶ Inserire il perno nel blocco di supporto e nel giunto articolato. Fare attenzione che la camma di arresto sia correttamente in sede nella scanalatura. Fig. 21 (2)
- ▶ Rimuovere la protezione. Fig. 21 (3)

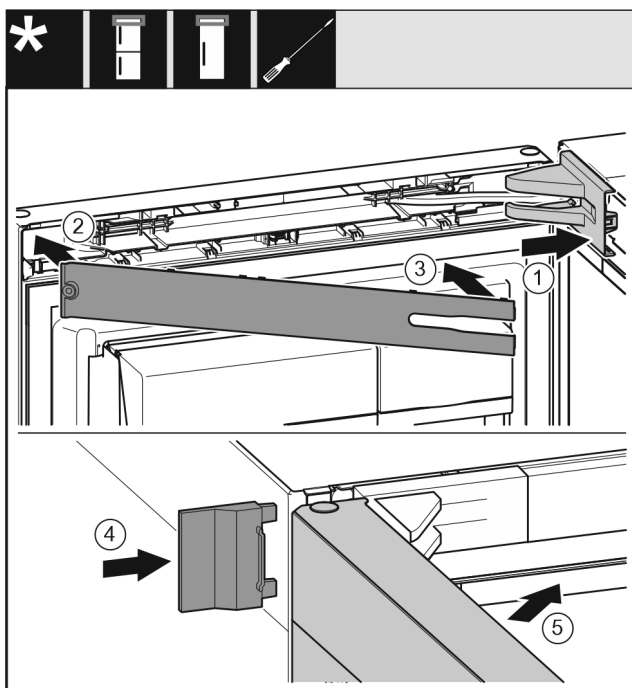


Fig. 22

- ▶ Applicare la copertura del blocco di supporto e innestarla, se necessario premere con cautela. Fig. 22 (1)
- ▶ Applicare il pannello. Fig. 22 (2)
- ▶ Ruotare verso l'interno il pannello e innestarlo. Fig. 22 (3)
- ▶ Spingere la copertura esterna. Fig. 22 (4)
- ▶ Chiudere la porta superiore. Fig. 22 (5)

9 Collegamento dell'apparecchiatura all'alimentazione dell'acqua*

Accertarsi che siano soddisfatte le seguenti condizioni preliminari:

- Si conoscono e sono state rispettate le misure per il collegamento all'alimentazione dell'acqua.
- Sono stati rispettati i valori della pressione dell'acqua.
- L'acqua viene alimentata attraverso un tubo dell'acqua fredda in grado di reggere alla pressione d'esercizio e collegato, a sua volta, all'alimentazione di acqua potabile.

- Tutti gli apparecchi e i dispositivi utilizzati per l'alimentazione dell'acqua sono conformi alle disposizioni vigenti nel paese d'utilizzo.
- L'apparecchiatura è accessibile sul retro, per consentire l'allacciamento all'alimentazione di acqua potabile.
- Viene utilizzato il flessibile in dotazione. I flessibili vecchi sono stati smaltiti.
- Nel raccordo del flessibile si trova un filtro con guarnizione.
- Tra il flessibile e l'attacco dell'acqua c'è un rubinetto che consente di interrompere l'alimentazione d'acqua se necessario.
- Il rubinetto non si trova dietro all'apparecchiatura ed è facilmente accessibile. In questo modo è possibile posizionare l'apparecchiatura il più vicino possibile alla parete e, se necessario, chiudere rapidamente il rubinetto dell'acqua.



AVVERTENZA

Pericolo di scossa elettrica dovuta alla presenza di acqua!

- ▶ Prima di collegare la tubazione dell'acqua: staccare l'apparecchio dalla presa.
- ▶ Prima di collegare le tubazioni di alimentazione dell'acqua: chiudere l'alimentazione dell'acqua.
- ▶ Assicurarsi che l'apparecchiatura venga collegata all'acqua potabile da personale tecnico qualificato.



AVVERTENZA

Pericolo di intossicazione dovuto ad acqua sporca!

- ▶ Collegarsi solo all'alimentazione di acqua potabile.

9.1 Collegamento del flessibile

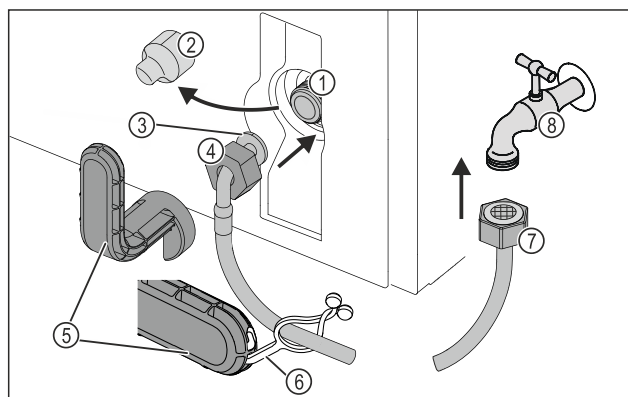


Fig. 23

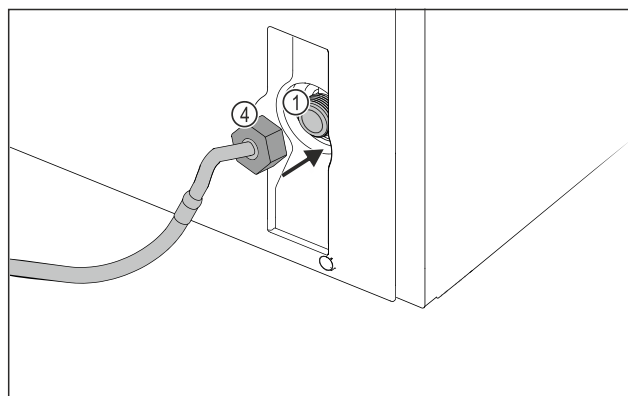


Fig. 23

- | | |
|---|-------------------------------------|
| (1) Valvola elettromagnetica: La valvola elettromagnetica si trova nella parte inferiore del pannello posteriore dell'apparecchiatura. Ha una filettatura R3/4. | (5) Strumento ausiliario |
| (2) Coperchio | (6) Laccetto |
| (3) Estremità curva del flessibile | (7) Estremità dritta del flessibile |
| (4) Dado | (8) Rubinetto dell'acqua |

ATTENZIONE

Pericolo di danni dovuto a montaggio non corretto!

- ▶ Non danneggiare o piegare il flessibile.
- ▶ Non danneggiare o piegare il flessibile durante l'installazione dell'apparecchiatura.

Collegare il flessibile all'apparecchiatura:

- ▶ Rimuovere il coperchio Fig. 23 (2).
- ▶ Spingere il dado Fig. 23 (4) sull'estremità curva del tubo Fig. 23 (3) fino in fondo e tenerlo fermo.

ATTENZIONE

Valvola elettromagnetica non a tenuta a causa di filetti danneggiati!

Se la valvola elettromagnetica non è a tenuta, può fuoriuscire acqua.

- ▶ Attenersi alle seguenti istruzioni per il montaggio del dado sulla valvola elettromagnetica.
- ▶ Applicare con cautela il dado Fig. 23 (4) sulla valvola elettromagnetica Fig. 23 (1) e tenerlo fermo.
- ▶ Avvitare il dado Fig. 23 (4) con due dita sulla filettatura finché non è ben saldo in sede.



AVVERTENZA

Pericolo di ferite da taglio causate dallo strumento ausiliario rotto!

- ▶ Usare lo strumento ausiliario Fig. 23 (5) esclusivamente a temperatura ambiente.

- ▶ Serrare il dado Fig. 23 (4) in senso orario con lo strumento ausiliario Fig. 23 (5) fino a raggiungere la coppia massima e finché lo strumento ausiliario Fig. 23 (5) non gira a vuoto.

▷ Il flessibile è collegato all'apparecchiatura.

Collegare il flessibile al rubinetto dell'acqua:

- ▶ Avvitare il dado Fig. 23 (7) sul rubinetto dell'acqua Fig. 23 (8).



AVVERTENZA

Pericolo di ferite da taglio causate dallo strumento ausiliario rotto!

- ▶ Usare lo strumento ausiliario Fig. 23 (5) esclusivamente a temperatura ambiente.

- ▶ Serrare il dado Fig. 23 (7) in senso orario con lo strumento ausiliario Fig. 23 (5) fino a raggiungere la coppia massima e finché lo strumento ausiliario Fig. 23 (5) non gira a vuoto.

- ▶ Agganciare il laccetto Fig. 23 (6) nello strumento ausiliario Fig. 23 (5).

- ▶ Conservare il laccetto Fig. 23 (6) fissandolo al flessibile.

▷ Il flessibile è collegato al rubinetto dell'acqua.

9.2 Esecuzione del controllo del circuito dell'acqua

Liebherr consiglia di controllare la tenuta del circuito dell'acqua prima di completare l'installazione dell'apparecchiatura.

- ▶ Inserire il serbatoio InfinitySpring. (vedere 10 Serbatoio dell'acqua*) *
- ▶ Montare il filtro dell'acqua di InfinitySpring. (vedere 11 Filtro dell'acqua*) *
- ▶ Aprire lentamente il rubinetto dell'acqua.
- ▶ Verificare che i flessibili, il tubo di alimentazione dell'acqua e gli attacchi siano a tenuta.
- ▷ È stata controllata la tenuta del circuito dell'acqua.
- ▷ Il circuito dell'acqua è a tenuta: è possibile completare l'installazione dell'apparecchiatura.

Nota

InfinitySpring: mettere in funzione InfinitySpring prima di utilizzarlo per la prima volta. Per la messa in funzione bisogna sfiatare e pulire il circuito dell'acqua (vedere Quick Start Guide o le istruzioni per l'uso)*

10 Serbatoio dell'acqua*

Il serbatoio dell'acqua InfinitySpring si trova, a seconda dell'apparecchio, dietro il cassetto più in basso nel vano frigorifero o nel vano BioFresh

10.1 Inserimento del serbatoio dell'acqua

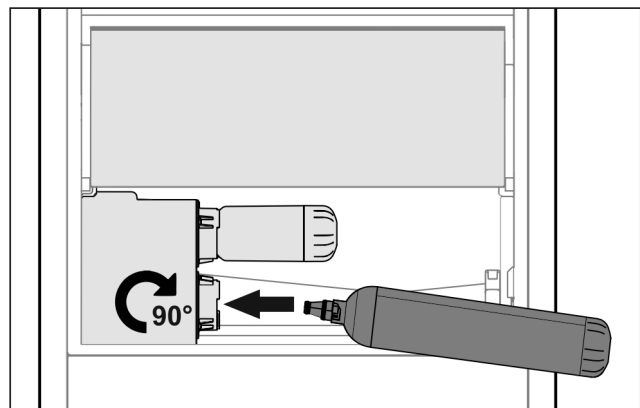


Fig. 24

- ▶ Togliere il cassetto.
- ▶ Inserire il serbatoio dell'acqua e girare di circa 90° verso destra fino a battuta.
- ▶ Verificare che il serbatoio dell'acqua sia ermetico e che non perda acqua.
- ▶ Inserire il cassetto.
- ▶ Sfiatare l'impianto dell'acqua (vedere Istruzioni di montaggio, Allacciamento dell'acqua)

Al posto del filtro dell'acqua può essere inserito un serbatoio dell'acqua aggiuntivo.

Nota

Il serbatoio dell'acqua è disponibile come ricambio.

11 Filtro dell'acqua*

Il filtro dell'acqua si trova, a seconda dell'apparecchio, dietro il cassetto più in basso nel vano frigorifero o nel vano BioFresh.

Raccoglie i depositi nell'acqua e riduce il sapore di cloro.

Filtro dell'acqua*

- ❑ Sostituire il filtro dell'acqua, a prestazione predefinita, al più tardi ogni 6 mesi oppure in caso di notevole riduzione della portata.
- ❑ Il filtro dell'acqua contiene carbone attivo e può essere smaltito con i normali rifiuti domestici.

Nota

Il filtro dell'acqua è disponibile nello shop online Liebherr-Hausgeräte all'indirizzo home.liebherr.com/shop/de/deu/zubehor.html.

11.1 Montaggio del filtro dell'acqua

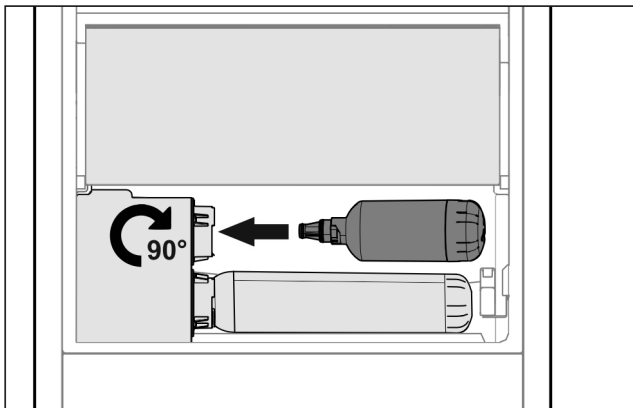


Fig. 25

- ▶ Togliere il cassetto.
- ▶ Inserire il filtro dell'acqua e girare di circa 90° verso destra fino a battuta.
- ▶ Verificare che il filtro sia ermetico e che non perda acqua.
- ▶ Inserire il cassetto.

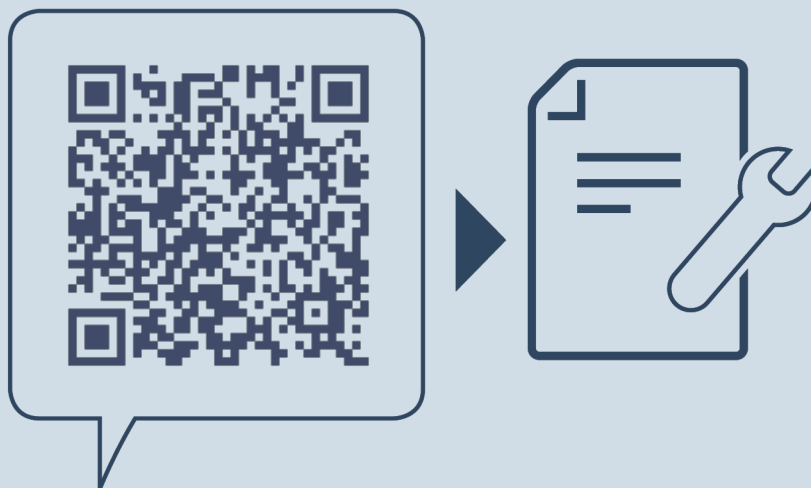


ATTENZIONE

I filtri dell'acqua nuovi possono contenere materiale in sospensione.

- ▶ Erogare e buttare 3 l di acqua da InfinitySpring.

▷ Il filtro dell'acqua ora è pronto all'uso.



home.liebherr.com/fridge-manuals

IT Frigorifero

Data di emissione: 20240212

Indice n. articolo: 7086335-00

Liebherr-Hausgeräte Marica EOOD
Bezirk Plovdiv
4202 Radinovo
Bulgarien