

# WTes 1672

Chladnička na temperovanie vína

Vinidor



**LIEBHERR**

Stojace zariadenie

**LIEBHERR**

## WTes 1672

Chladnička na temperovanie vína  
Vinidor

← 60 →



Wine

Energetická trieda	<b>G</b> <small>A1 G</small>
Spotreba energie za rok/24 hod	<b>138 / 0,378 kWh</b>
Maximálna kapacita fliaš Bordeaux (0,75 l)	<b>34<sup>1</sup></b>
Celkový objem	<b>94 l<sup>2</sup></b>
Hlučnosť / Trieda hluku	<b>36 dB(A) / C</b>
Klimatická trieda	<b>SN-ST (+10 °C do +38 °C)</b>
Frekvencia / napätie	<b>50 Hz / 220-240 V~</b>
Příkon	<b>1,5 A</b>
Dvere	<b>Dvere z izolačného skla s nerezovým rámom</b>
Bočné steny	<b>nerezová oceľ</b>
Vonkajšie rozmery v cm (V×Š×H)	<b>82,2 / 59,8 / 57,5</b>
<b>Ovládacie prvky</b>	
Typ ovládání	MagicEye v interiéri, elektronické dotykové ovládanie Digitálny ukazovateľ teploty pre obe zóny vo vinotéke
Výstražný signál v prípade poruchy	vizuálny a akustický
Alarm dverí akustický	akustický
Detská poistka	áno
<b>Výhody vybavenia</b>	
Teplotné zóny	2
Teplotný rozsah	+5 °C do +20 °C
Regulovateľné chladiace okruhy	2
Konvekčné chladenie	Convection cooling, fresh air supply via FreshAir activated charcoal filter
Vnútorne osvetlenie	LED osvetlenie trvalo zapnuté, stmievateľné
Rukoväť	Hliníkové madlá
Dizajn	HardLine-Design
Materiál police	Úložné rošty z bukového dreva
Odkladacie plochy	5
Drevené police výsuvné na teleskopických koľajničkách	3
Dorazy dverí	vpravo, reverzibilný
Zámka	mechanisch
Č. EAN	9005382279717

<sup>1</sup> Tieto modely sú určené iba na skladovanie vína. Maximálny objem štandardných fliaš bordeaux (0,75 l) podľa normy NF H 35-124 (H: 300,5 mm, Ø 76,1 mm).

<sup>2</sup> Podľa nariadenia EÚ 2019/2016 zobrazujeme celkový objem ako celé číslo (zaokrúhlené) a objem mraziacich oddelení a oddelení na udržiavanie čerstvosti s jedným desiatinným miestom po čiarku.

## Funkcie



### Digitálny ukazovateľ teploty

Presné elektronické riadenie je vybavené s digitálnym ukazovateľom teploty a informuje o nastavených hodnotách. Dverový a teplotný poplach informuje opticky a zvukovo o nezrovnalostiach, napr. ak necháte otvorené dvere. Detská poistka chráni pred nechceným prestavením ovládacieho panela.



### LED osvetlenie

Inovatívne LED osvetlenie zaručuje rovnomerné osvetlenie interiéru bez negatívneho pôsobenia UV žiarenia. Vďaka minimalizovanému generovaniu tepla z LED sa môžu vína dlhodobo prezentovať osvetlené.



### Systém PowerCooling

Výkonný systém PowerCooling sa postará o rýchle vychladenie čerstvo uloženého tovaru a rovnomernú teplotu chladenia v celom interiéru. Kontaktný spínač vypne ventilátor pri otvorení dverí. Šetríte tak drahocennú energiu.



### Regulovateľný teplotný rozsah

Predpokladom pre optimálny proces zrenia všetkých vín, či už červeného alebo bieleho vína, je skladovanie v ideálnom teplotnom rozsahu. Tento je možné nastaviť na presný stupeň a udržiavať na konštantnej úrovni s pomocou presného elektronického riadenia v kombinácii s najmodernejšou klimatizačnou technikou, dokonca aj pri veľkých výkyvoch teploty okolia.



### Filter s aktívnym uhlím

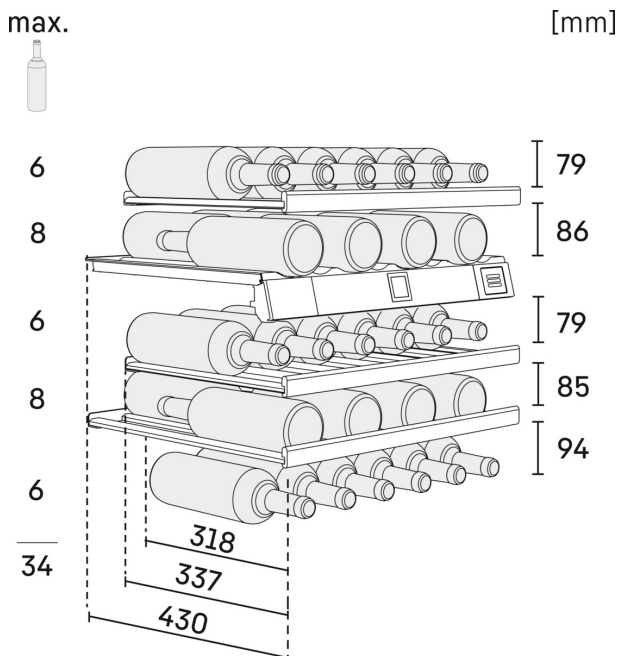
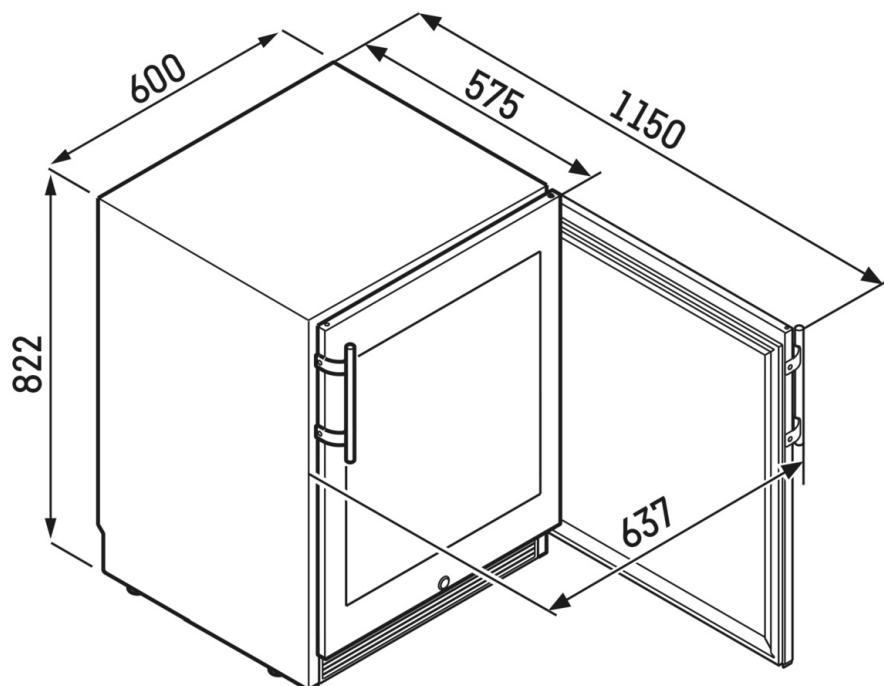
Pachy v okolí môžu mať výrazný vplyv na víno pri jeho dlhšom skladovaní. Pri chladničkách na víno je cez prívod čerstvého vzduchu cez ľahko vymeniteľný filter z aktívneho uhlia FreshAir zaručená optimálna kvalita vzduchu.



### Skladovanie bez vibrácií

Dokonca aj malé otrasy môžu rušiť víno pri zrení a zabrániť usadeniu trieslovín. Špeciálne vyvinuté kompresory s mimoriadne nízkymi vibráciami sa pri všetkých chladničkách na víno postarajú o jeho šetrné uskladnenie.

# Technický výkres



Výrobky a ich údaje sú inšcenované na reklamné účely. Hoci sa vynakladá maximálne úsilie na zabezpečenie presnosti všetkých údajov a informácií v tomto letáku, spoločnosť Liebherr si vyhradzuje právo na zmeny bez predchádzajúceho upozornenia. V prípadoch, keď sú skutočné rozmery, technické údaje a výkon spotrebiča rozhodujúce, odporúčame vám prečítať si návod na inštaláciu priložený k danému spotrebiču. Spoločnosť Liebherr nenesie zodpovednosť za prípadné škody. (07.12.2023)

