



Οδηγίες συναρμολό-
γησης

Quality, Design and Innovation



home.liebherr.com/fridge-manuals





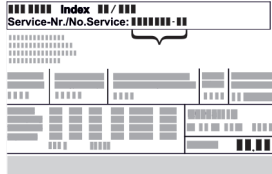




LIEBHERR

Περιεχόμενα

1	Γενικές υποδείξεις ασφαλείας.....	2
2	Προϋποθέσεις τοποθέτησης.....	3
2.1	Χώρος.....	3
2.2	Ενσωμάτωση της συσκευής σε σειρά μονάδων κουζίνας.....	3
2.3	Τοποθέτηση περισσότερων συσκευών.....	5
2.4	Ηλεκτρική σύνδεση.....	5
3	Διαστάσεις τοποθέτησης.....	6
4	Απαιτήσεις αερισμού.....	6
5	Σύνδεση νερού*.....	6
5.1	Διαστάσεις για τη σύνδεση νερού*.....	6
5.2	Πίεση νερού.....	6
6	Μεταφορά συσκευής.....	7
7	Αποσυσκευασία της συσκευής.....	7
8	Τοποθέτηση αποστάτη τοίχου.....	7
9	Τοποθέτηση συσκευής.....	7
10	Ευθυγράμμιση συσκευής.....	7
11	Μετά την τοποθέτηση.....	8
12	Απορρίψτε τη συσκευασία.....	8
13	Αλλαγή φοράς ανοίγματος πόρτας.....	8
13.1	Αφαίρεση επάνω αποσβεστήρα κλεισίματος*.....	8
13.2	Αφαίρεση κάτω αποσβεστήρα κλεισίματος*.....	10
13.3	Αποσύνδεση καλωδίου.....	11
13.4	Αφαίρεση επάνω πόρτας.....	12
13.5	Αφαίρεση κάτω πόρτας.....	12
13.6	Αλλαγή θέσης επάνω εξαρτημάτων έδρασης.....	13
13.7	Αλλαγή θέσης μεσαίων εξαρτημάτων έδρασης.....	15
13.8	Αλλαγή θέσης κάτω εξαρτημάτων έδρασης.....	15
13.9	Αλλαγή θέσης εξαρτημάτων έδρασης πόρτας.....	16
13.10	Αλλαγή θέση λαβής*.....	16
13.11	Τοποθέτηση κάτω πόρτας.....	17
13.12	Τοποθέτηση επάνω πόρτας.....	18
13.13	Σύνδεση καλωδίου.....	18
13.14	Ευθυγράμμιση θυρών.....	19
13.15	Τοποθέτηση κάτω αποσβεστήρα κλεισίματος.....	19
13.16	Τοποθέτηση επάνω αποσβεστήρα κλεισίματος.....	20
14	Σύνδεση συσκευής στην παροχή νερού*.....	20
14.1	Σύνδεση εύκαμπτου σωλήνα*.....	21
14.2	Έλεγχος του συστήματος νερού.....	22
15	Δοχείο νερού*.....	22
15.1	Τοποθέτηση δοχείου νερού.....	22
16	Φίλτρο νερού*.....	22
16.1	Τοποθέτηση φίλτρου νερού.....	22
17	Σύνδεση συσκευής.....	22

Ο κατασκευαστής εργάζεται συνεχώς για την ανάπτυξη και τη βελτίωση όλων των τύπων και των μοντέλων. Σας ευχαριστούμε επομένως για την κατανόησή σας, ότι διατηρούμε το δικαίωμα τροποποιήσεων στον σχεδιασμό, τον εξοπλισμό και την τεχνολογία των συσκευών.

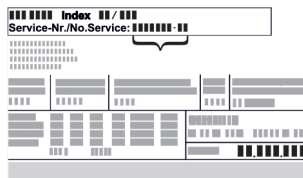
Σύμβολο	Επεξήγηση
	Διαβάστε τις οδηγίες Για να γνωρίσετε όλα τα πλεονεκτήματα της νέας συσκευής σας, διαβάστε προσεκτικά όλες τις υποδείξεις σε αυτές τις οδηγίες.

Σύμβολο	Επεξήγηση
	Πρόσθετες πληροφορίες στο διαδίκτυο Στο διαδίκτυο θα βρείτε τις ψηφιακές οδηγίες με συμπληρωματικές πληροφορίες και σε άλλες γλώσσες μέσω του κώδικα QR στην μπροστινή σελίδα των οδηγιών ή εισάγοντας τον αριθμό σέρβις στη διεύθυνση home.liebherr.com/fridge-manuals . Τον αριθμό σέρβις θα τον βρείτε στην πινακίδα τύπου:  Fig. Ενδεικτική απεικόνιση
	Έλεγχος συσκευής Ελέγξτε όλα τα μέρη για ζημιές από τη μεταφορά. Σε περίπτωση παραπόνων απευθυνθείτε στον έμπορο ή στην εξυπηρέτηση πελατών.
	Αποκλίσεις Οι οδηγίες ισχύουν για περισσότερα μοντέλα, ενδέχεται να υπάρχουν αποκλίσεις. Οι ενόχτες που αφορούν μόνο συγκεκριμένες συσκευές επισημαίνονται με αστερίσκο (*).
	Οδηγίες ενεργειών και αποτελέσματα ενεργειών Οι οδηγίες ενεργειών επισημαίνονται με ένα ▶. Τα αποτελέσματα ενεργειών επισημαίνονται με ένα ▷.
	Βίντεο Βίντεο για τις συσκευές είναι διαθέσιμα στο κανάλι YouTube της Liebherr-Hausgeräte.

1 Γενικές υποδείξεις ασφαλείας

- Φυλάξτε σχολαστικά αυτές τις οδηγίες συναρμολόγησης ώστε να μπορείτε ανά πάσα στιγμή να ανατρέχετε σε αυτές.
- Εάν παραχωρήσετε τη συσκευή σε άλλον, παραδώστε και τις οδηγίες συναρμολόγησης στον επόμενο ιδιοκτήτη της συσκευής.
- Για να χρησιμοποιείτε σωστά και με ασφάλεια τη συσκευή, διαβάστε πριν από την εγκατάσταση και τη χρήση σχολαστικά αυτές τις οδηγίες χρήσης. Ακολουθείτε πάντα τις οδηγίες, τις υποδείξεις ασφαλείας και τις υποδείξεις προειδοποίησης που περιέχουν. Είναι σημαντικές, για να μπορείτε να εγκαταστήσετε και να λειτουργείτε τη συσκευή με ασφάλεια και απρόσκοπτα.
- Διαβάστε πρώτα τις γενικές υποδείξεις ασφαλείας στις **οδηγίες χρήσης**, οι οποίες ανήκουν σε αυτές τις οδηγίες συναρμολόγησης.

λόγησης, στο κεφάλαιο «Γενικές υποδείξεις ασφαλείας» και ακολουθήστε τις. Εάν δεν μπορείτε να βρείτε πλέον τις **οδηγίες χρήσης**, μπορείτε να κατεβάσετε τις **οδηγίες χρήσης** από το διαδίκτυο εισάγοντας τον αριθμό σέρβις στη διεύθυνση home.liebherr.com/fridge-manuals. Τον αριθμό σέρβις θα τον βρείτε στην πινακίδα



τύπου:

- Προσέξτε τις υποδείξεις προειδοποίησης και τις υπόλοιπες ειδικές υποδείξεις στα άλλα κεφάλαια, όταν εγκαθιστάτε τη συσκευή:

	ΚΙΝΔΥΝΟΣ	επισημαίνει μια άμεσα επικίνδυνη κατάσταση, η οποία έχει ως συνέπεια το θάνατο ή σοβαρούς τραυματισμούς, εάν δεν αποτραπεί.
	ΠΡΟΕΙΔΟΠΟΙΗΣΗ	επισημαίνει μια επικίνδυνη κατάσταση, η οποία θα μπορούσε να έχει ως συνέπεια το θάνατο ή σοβαρούς τραυματισμούς, εάν δεν αποτραπεί.
	ΠΡΟΦΥΛΑΞΗ	επισημαίνει μια επικίνδυνη κατάσταση, η οποία θα μπορούσε να έχει ως συνέπεια το ελαφρούς ή μέτριους τραυματισμούς, εάν δεν αποτραπεί.
	ΠΡΟΣΟΧΗ	επισημαίνει μια επικίνδυνη κατάσταση, η οποία θα μπορούσε να έχει ως συνέπεια υλικές ζημιές, εάν δεν αποτραπεί.
	Υπόδειξη	επισημαίνει χρήσιμες υποδείξεις και συμβουλές.

2 Προϋποθέσεις τοποθέτησης



ΠΡΟΕΙΔΟΠΟΙΗΣΗ

Κίνδυνος πυρκαγιάς λόγω υγρασίας!
Εάν βραχούν τα εξαρτήματα, από τα οποία διέρχεται ηλεκτρικό ρεύμα, ή το καλώδιο σύνδεσης στο ηλεκτρικό δίκτυο, μπορεί να προκληθεί βραχυκύκλωμα.

- Η συσκευή έχει σχεδιαστεί για χρήση σε κλειστούς χώρους. Μη χρησιμοποιείτε τη συσκευή σε ανοιχτούς χώρους ή σε σημεία με υγρασία και περιοχές που εκτινάσσονται σταγονίδια νερού.

Προβλεπόμενη χρήση

- Τοποθετείτε και χρησιμοποιείτε τη συσκευή αποκλειστικά σε κλειστούς χώρους.

2.1 Χώρος



ΠΡΟΕΙΔΟΠΟΙΗΣΗ

Εξερχόμενο ψυκτικό και λάδι!
Πυρκαγιά. Το περιεχόμενο ψυκτικό είναι φιλικό προς το περιβάλλον, αλλά εύφλεκτο. Το περιεχόμενο λάδι είναι επίσης εύφλεκτο. Το ψυκτικό και το λάδι που έχει διαφύγει ενδέχεται να αναφλεγεί σε ανάλογα υψηλή συγκέντρωση και σε επαφή με μια εξωτερική πηγή θερμότητας.

- Μην προκαλείτε ζημιές στις σωληνώσεις του κυκλώματος ψυκτικού και του συμπιεστή.

- Όταν η συσκευή τοποθετείται σε περιβάλλον με πολύ υγρασία, μπορεί να δημιουργηθεί συμπύκνωση νερού στην εξωτερική πλευρά της συσκευής. Προσέχετε ώστε να υπάρχει καλός αερισμός και εξαερισμός στο σημείο τοποθέτησης.
- Όσο περισσότερο ψυκτικό υπάρχει στη συσκευή, τόσο μεγαλύτερος πρέπει να είναι ο χώρος στον οποίο βρίσκεται η συσκευή. Σε πολύ μικρούς χώρους μπορεί να σχηματιστεί σε περίπτωση διαρροής εύφλεκτο μείγμα αερίου-αέρα. Ανά 8 g ψυκτικού πρέπει ο χώρος τοποθέτησης να είναι τουλάχιστον 1 m³. Στοιχεία για το περιεχόμενο ψυκτικό υπάρχουν στην πινακίδα τύπου στο εσωτερικό της συσκευής.

2.1.1 Δάπεδο στήριξης στον χώρο

- Το δάπεδο στη θέση της συσκευής πρέπει να είναι οριζόντιο και επίπεδο.
- Το κάτω μέρος της συσκευής, πρέπει να έχει το ίδιο ύψος με το υπόλοιπο δάπεδο.

2.1.2 Ρύθμιση της θέσης στον χώρο

- Μην τοποθετείτε τη συσκευή ούτε σε σημείο με άμεση ηλιακή ακτινοβολία ούτε δίπλα σε καλοριφέρ ή παρόμοια συσκευή.
- Μπορείτε να τοποθετήσετε τη συσκευή ακριβώς δίπλα από έναν φούρνο.
- Εάν τοποθετήσετε τη συσκευή ακριβώς δίπλα από έναν φούρνο, μπορεί να αυξηθεί ελαφρώς η κατανάλωση ενέργειας. Εξαρτάται από τη διάρκεια χρήσης και την ένταση χρήσης του φούρνου.
- Τοποθετήστε τη συσκευή με την πίσω πλευρά και σε περίπτωση χρήσης των συνοδευτικών αποστατών τοίχου (βλέπε κάτω), με αυτούς πάντοτε απευθείας στον τοίχο.

2.2 Ενσωμάτωση της συσκευής σε σειρά μονάδων κουζίνας

Μπορείτε να τοποθετήσετε γύρω από τη συσκευή ντουλάπια κουζίνας.

Προϋποθέσεις τοποθέτησης

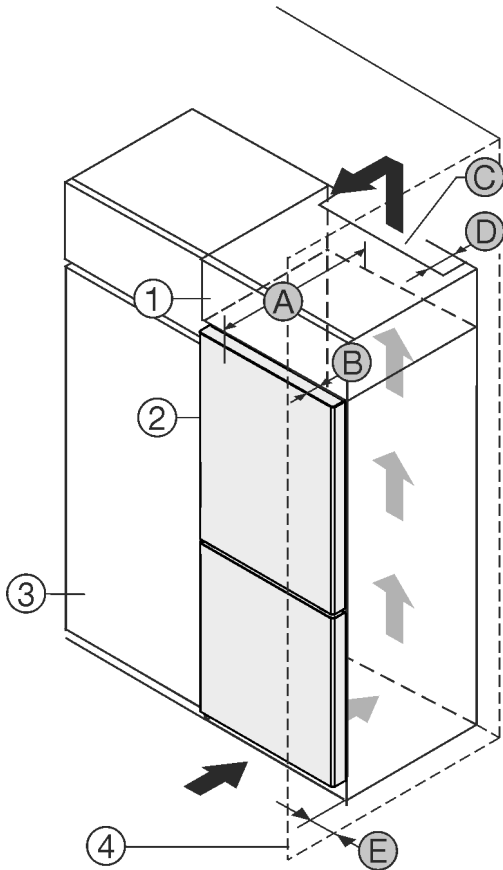


Fig. 1

- (1) Επικαθήμενο ντουλάπι *
- (2) Συσκευή *
- (3) Ντουλάπι κουζίνας *
- (4) Τοίχος *
- (A) Βάθος συσκευής *
- (B) Βάθος πόρτας *
- (C) Διατομή αερισμού *
- (D) Απόσταση πίσω πλευράς συσκευής *
- (E) Απόσταση από το πλάι της συσκευής *

Μπορείτε να τοποθετήσετε τη συσκευή ακριβώς δίπλα από το ντουλάπι κουζίνας Fig. 1 (3).*

Στην πίσω πλευρά του επικαθήμενου ντουλαπιού πρέπει να υπάρχει ένα κενό εξαγωγής αέρα με βάθος Fig. 1 (D) σε όλο το πλάτος του επικαθήμενου ντουλαπιού.*

Κάτω από την οροφή του δωματίου πρέπει να τηρείται η διατομή εξαερισμού Fig. 1 (C).*

Εάν τοποθετήσετε τη συσκευή με τους μεντεσεδες δίπλα σε κάποιον τοίχο Fig. 1 (4), τότε πρέπει η απόσταση ανάμεσα στη συσκευή και στον τοίχο να ανέρχεται σε τουλάχιστον 13 mm.*

Εάν τοποθετήσετε τη συσκευή με τους μεντεσεδες δίπλα σε κάποιον τοίχο Fig. 1 (4), τότε πρέπει η απόσταση ανάμεσα στη συσκευή και στον τοίχο να ανέρχεται σε τουλάχιστον 20 mm.*

Για να μπορείτε να ανοίγετε τελείως την πόρτα, πρέπει η συσκευή να προεξέχει κατά το βάθος της πόρτας Fig. 1 (B) από την πρόσοψη του ντουλαπιού κουζίνας. Η συσκευή μπορεί να προεξέχει περισσότερο, ανάλογα με το βάθος των ντουλαπιών κουζίνας Fig. 1 (3) και την χρήση αποστατών τοίχου.*

Συσκευές χωρίς λαβή / με χωνευτή λαβή:*	
A	675 mm *
B	75 mm
C	ελάχ. 300 cm ²
D	ελάχ. 50 mm

Συσκευές χωρίς λαβή / με χωνευτή λαβή:*	
E	ελάχ. 13 mm

* Σε περίπτωση χρήσης αποστατών τοίχου αυξάνεται η διάσταση κατά 15 mm (βλέπε 8 Τοποθέτηση αποστάτη τοίχου).*

Συσκευές με χωνευτή λαβή και γυάλινη πρόσοψη / πρόσοψη πέτρας:*	
A	682 mm *
B	82 mm
C	ελάχ. 300 cm ²
D	ελάχ. 50 mm
E	ελάχ. 20 mm

* Σε περίπτωση χρήσης αποστατών τοίχου αυξάνεται η διάσταση κατά 15 mm (βλέπε 8 Τοποθέτηση αποστάτη τοίχου).*

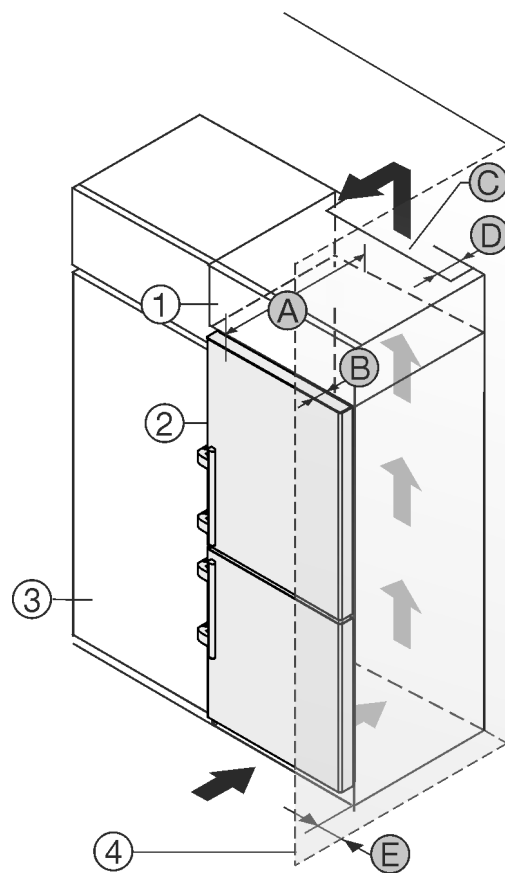


Fig. 2

- (1) Επικαθήμενο ντουλάπι *
- (2) Συσκευή *
- (3) Ντουλάπι κουζίνας *
- (4) Τοίχος *
- (A) Βάθος συσκευής *
- (B) Βάθος πόρτας *
- (C) Διατομή αερισμού *
- (D) Απόσταση πλάτης συσκευής *
- (E) Απόσταση από το πλάι της συσκευής *

Μπορείτε να τοποθετήσετε τη συσκευή ακριβώς δίπλα από το ντουλάπι κουζίνας Fig. 2 (3).*

Στην πίσω πλευρά του επικαθήμενου ντουλαπιού πρέπει να υπάρχει ένα κενό εξαγωγής αέρα με βάθος Fig. 2 (D) σε όλο το πλάτος του επικαθήμενου ντουλαπιού.*

Κάτω από την οροφή του δωματίου πρέπει να τηρείται η διατομή εξαερισμού Fig. 2 (C).*

Εάν τοποθετήσετε τη συσκευή με τους μεντεσέδες δίπλα σε κάποιον τοίχο Fig. 2 (4), τότε πρέπει η απόσταση ανάμεσα στη συσκευή και στον τοίχο να ανέρχεται σε τουλάχιστον 57 mm. Αντιστοιχεί στην προεξοχή της χειρολαβής όταν η πόρτα είναι ανοιχτή.*

Για να μπορείτε να ανοίγετε τελείως την πόρτα, πρέπει η συσκευή να προεξέχει κατά το βάθος της πόρτας Fig. 2 (B) από την πρόσοψη του ντουλαπιού κουζίνας. Η συσκευή μπορεί να προεξέχει περισσότερο, ανάλογα με το βάθος των ντουλαπιών κουζίνας Fig. 2 (3) και την χρήση αποστατών τοίχου.*

Συσκευές με χειρολαβή:*	
A	675 mm ^x
B	75 mm
C	ελάχ. 300 cm ²
D	ελάχ. 50 mm
E	ελάχ. 57 mm

^x Σε περίπτωση χρήσης αποστατών τοίχου αυξάνεται η διάσταση κατά 15 mm (βλέπε 8 Τοποθέτηση αποστάτη τοίχου).*

Υπόδειξη

Μπορείτε να προμηθευτείτε από το σέρβις ένα σετ για τον περιορισμό ανοίγματος της πόρτας στις 90° σε συσκευές με απόσβεση κλεισίματος.

Εξασφαλίστε ότι τηρούνται οι ακόλουθες συνθήκες:

- Οι διαστάσεις της εσοχής τηρούνται.
- Οι απαιτήσεις αερισμού τηρούνται (βλέπε 4 Απαιτήσεις αερισμού).

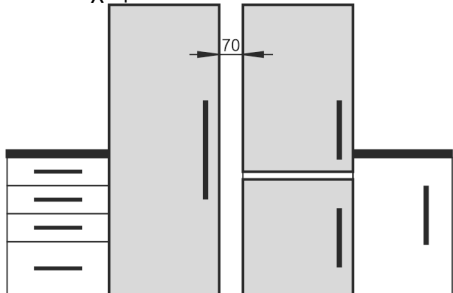
2.3 Τοποθέτηση περισσότερων συσκευών

ΠΡΟΣΟΧΗ

Κίνδυνος πρόκλησης ζημιάς λόγω συμπύκνωσης νερού!
► Μην τοποθετείτε τη συσκευή ακριβώς δίπλα από άλλο ψυγιοκαταψύκτη.

Οι συσκευές έχουν σχεδιαστεί για διαφορετικούς τρόπους τοποθέτησης. Συνδυάζετε συσκευές μόνον αν οι συσκευές έχουν σχεδιαστεί για τον σκοπό αυτόν. Ο πίνακα που ακολουθεί δείχνει τον εφικτό τρόπο τοποθέτησης ανάλογα με το μοντέλο:

Τρόπος τοποθέτησης	Μοντέλο
μεμονωμένη	όλα τα μοντέλα
Σε παράθεση - Side-by-Side (SBS)	Μοντέλα των οποίων η ονομασία μοντέλου αρχίζει με S....

Τρόπος τοποθέτησης	Μοντέλο
Σε παράθεση με απόσταση 70 mm ανάμεσα στις συσκευές	<p>όλα τα μοντέλα χωρίς θέρμανση πλευρικών τοιχωμάτων</p>  <p>Fig. 3</p>
Εάν δεν τηρήσετε αυτή την απόσταση, θα σχηματίζονται υδρατμοί ανάμεσα στα πλευρικά τοιχώματα των συσκευών.	

Συναρμολογήστε τις συσκευές σύμφωνα με τις ξεχωριστές οδηγίες συναρμολόγησης.

2.4 Ηλεκτρική σύνδεση



ΠΡΟΕΙΔΟΠΟΙΗΣΗ

Κίνδυνος πυρκαγιάς από ακατάλληλη τοποθέτηση!

Εάν κάποιο καλώδιο τροφοδοσίας ή φως ακουμπάει στην πλάτη της συσκευής, μπορεί από τους κραδασμούς της συσκευής να υποστεί ζημιά το καλώδιο τροφοδοσίας ή το φως, με αποτέλεσμα να προκληθεί βραχυκύκλωμα.

- Βεβαιωθείτε ότι δεν έχει παγιδευτεί κάποιο καλώδιο τροφοδοσίας κάτω από τη συσκευή όταν τοποθετείτε τη συσκευή.
- Τοποθετήστε τη συσκευή έτσι ώστε να μην είναι σε επαφή με κανένα φως ή καλώδιο ρεύματος.
- Μην συνδέετε συσκευές στην περιοχή της πλάτης της συσκευής.
- **Δεν** επιτρέπεται η τοποθέτηση και η λειτουργία πολύπριζων/κλεμών καθώς και άλλων ηλεκτρονικών συσκευών (όπως π.χ. μετασχηματιστές αλογόνου) στην πλάτη των συσκευών.

Διαστάσεις τοποθέτησης

3 Διαστάσεις τοποθέτησης

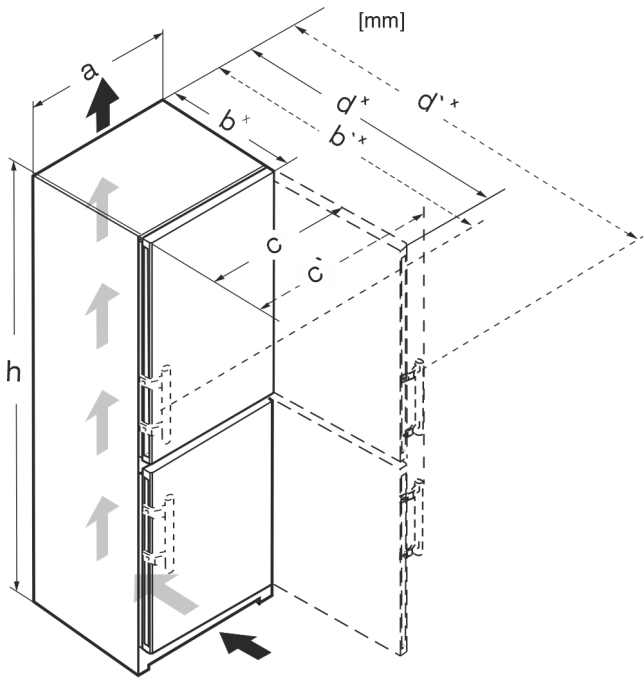


Fig. 4

	h	a	b	b'	c	c'	d	d'
CN.. 52..	1855	597	675 ^x	719 ^x	609	654	1215 ^x	1222 ^x
SCN.. 52..(i)	1855	597	675 ^x	719 ^x	609	654	1215 ^x	1222 ^x
SBN.. 52..(i)	1855	597	675 ^x	719 ^x	609	654	1215 ^x	1222 ^x
SWN.. 52..(i)	1855	597	675 ^x	-	609	-	1215 ^x	-
CN.. 57..(i)	2015	597	675 ^x	719 ^x	609	654	1215 ^x	1222 ^x
CBN.. 575(i) / 576i	2015	597	675 ^x	719 ^x	609	654	1215 ^x	1222 ^x
CBN.. 578(i) / 579i	2015	597	675 ^x	-	609	-	1217 ^x	-
CBN.. 573i	2015	597	675 ^x	-	609	-	1217 ^x	-
CBN.. 5773	2015	597	682 ^x	-	609	-	1217 ^x	-
CN.. 77..(i)	2015	747	675 ^x	719 ^x	759	804	1365 ^x	1372 ^x
CBN.. 76..(i)	1855	747	675 ^x	719 ^x	759	804	1365 ^x	1372 ^x
CBN.. 775(i)	2015	747	675 ^x	719 ^x	759	804	1365 ^x	1372 ^x
CBN.. 778i	2015	747	675 ^x	-	759	-	1367 ^x	-

^x Σε συσκευές που συνοδεύονται από αποστάτες τοίχου, η διάσταση αυξάνεται κατά 15 mm .

4 Απαιτήσεις αερισμού

ΠΡΟΣΟΧΗ

Κίνδυνος πρόκλησης ζημιών από υπερθέρμανση λόγω ανεπαρκούς αερισμού!

Όταν ο αερισμός είναι ανεπαρκής μπορεί να υποστεί ζημιές ο συμπιεστής.

- ▶ Εξασφαλίζεται επαρκής αερισμός.
- ▶ Λαμβάνετε υπόψη τις απαιτήσεις αερισμού.

Εάν η συσκευή ενσωματωθεί στα ντουλάπια κουζίνας, τηρήστε οπωσδήποτε τις ακόλουθες απαιτήσεις αερισμού:

- Οι ραβδώσεις απόστασης στην πίσω πλευρά της συσκευής χρησιμεύουν στον επαρκή αερισμό. Στην

τερματική θέση αυτές δεν πρέπει να βρίσκονται σε εσοχές ή διαβάσεις.

- Κατά κανόνα ισχύει: όσο μεγαλύτερη είναι η διατομή αερισμού, τόσο πιο οικονομικά λειτουργεί η συσκευή.

5 Σύνδεση νερού*

Εάν η συσκευή σας είναι εξοπλισμένη με μια μόνιμη σύνδεση νερού, η συσκευή συνοδεύεται από έναν αντίστοιχο εύκαμπτο σωλήνα.*

Υπόδειξη

Μπορείτε να προμηθευτείτε έναν εύκαμπτο σωλήνα με άλλο μήκος ως αξεσουάρ.*

Σύνοψη των διαστάσεων για τη σύνδεση νερού:*	(βλέπε 5.1 Διαστάσεις για τη σύνδεση νερού*) *
Απαιτήσεις ως προς την πίεση νερού:	(βλέπε 5.2 Πίεση νερού)
Σύνδεση νερού:	(βλέπε 14 Σύνδεση συσκευής στην παροχή νερού*)

5.1 Διαστάσεις για τη σύνδεση νερού*

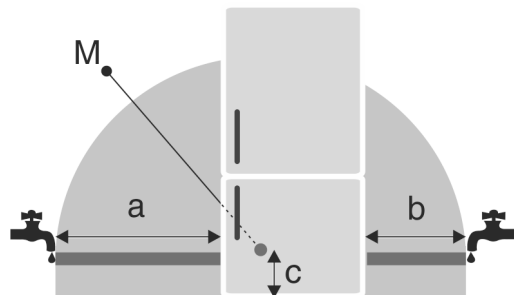


Fig. 5

- (a) Μέγιστο διαθέσιμο μήκος εύκαμπτου σωλήνα
- (b) Μέγιστο διαθέσιμο μήκος εύκαμπτου σωλήνα
- (c) Απόσταση ηλεκτρομαγνητικής βαλβίδας από το δάπεδο
- (M) Ηλεκτρομαγνητική βαλβίδα

Για συσκευές πλάτους 600 mm:*

a*	b*	c*
~ 1150 mm	~ 1000 mm	~ 150 mm

Για συσκευές πλάτους 750 mm:*

a*	b*	c*
~ 1075 mm	~ 925 mm	~ 150 mm

5.2 Πίεση νερού

Ο αγωγός σύνδεσης νερού και η ηλεκτρομαγνητική βαλβίδα της συσκευής είναι κατάλληλα για πίεση νερού έως και 1 MPa (10 bar).

Για να βεβαιωθείτε ότι η συσκευή σας λειτουργεί απρόσκοπτα (ποσότητα ροής, μέγεθος παγοκύβων, επίπεδο θορύβου), τηρείτε την ακόλουθη πίεση νερού:

Πίεση νερού:*	
bar*	MPa*
1,5 έως 6,2	0,15 έως 0,62

Πίεση νερού σε περίπτωση χρήσης φίλτρου νερού:*

bar*	MPa*
2,8 έως 6,2	0,28 έως 0,62

- Εάν η πίεση είναι μεγαλύτερη από 6,2 bar:
- ▶ Συνδέστε μειωτήρα πίεσης πριν τη συσκευή.
- ▶ Συνδέστε το νερό. (βλέπε 14 Σύνδεση συσκευής στην παροχή νερού*)

6 Μεταφορά συσκευής



ΠΡΟΕΙΔΟΠΟΙΗΣΗ

- Κίνδυνος τραυματισμού λόγω υαλοθραυσμάτων!*
- Κατά τη μεταφορά σε υψόμετρο άνω των 1500 m μπορούν να θρυμματιστούν τα γυάλινα ράφια της πόρτας. Τα θραύσματα είναι αιχμηρά και μπορεί να προκαλέσουν σοβαρούς τραυματισμούς.
- ▶ Λάβετε κατάλληλα προστατευτικά μέτρα.

Προσέχετε κατά τη μεταφορά των συσκευών:

- ▶ Μεταφέρετε τη συσκευή όρθια.
- ▶ Μεταφέρετε τη συσκευή με δύο άτομα.

Στην πρώτη θέση σε λειτουργία:

- ▶ Μεταφέρετε τη συσκευή μέσα στη συσκευασία.

Σε περίπτωση μεταφοράς της συσκευής μετά την πρώτη θέση σε λειτουργία (π.χ. μετακόμιση ή καθαρισμός):

- ▶ Αδειάστε τη συσκευή.
- ▶ Ασφαλίστε την πόρτα από ακούσιο άνοιγμα.

7 Αποσυσκευασία της συσκευής

Σε περίπτωση βλάβης της συσκευής επικοινωνήστε επειγόντως - πριν τη σύνδεση - με τον προμηθευτή.

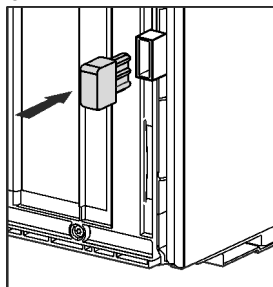
- ▶ Ελέγξτε τη συσκευή και τη συσκευασία για ζημιές κατά τη μεταφορά. Απευθυνθείτε άμεσα στον προμηθευτή αν υποψιάζεστε οποιοσδήποτε ζημιές.
- ▶ Αφαιρέστε όλα τα υλικά από την πίσω πλευρά ή τα πλευρικά τοιχώματα της συσκευής, τα οποία μπορούν να εμποδίζουν τη σωστή τοποθέτηση ή/και τον αερισμό και τον εξαερισμό.
- ▶ Αφαιρέστε όλες τις προστατευτικές μεμβράνες από τη συσκευή. Μην χρησιμοποιείτε μυτερά ή αιχμηρά αντικείμενα!

8 Τοποθέτηση αποστάτη τοίχου

Με αποστάτες τοίχου, η συσκευή σας επιτυγχάνει τη δηλωμένη κατανάλωση ενέργειας και δεν σχηματίζονται υδρατμοί σε περίπτωση υψηλής ατμοσφαιρικής υγρασίας. Η συσκευή λειτουργεί πλήρως χωρίς τη χρήση των αποστατών τοίχου, έχει όμως ελαφρώς αυξημένη κατανάλωση ενέργειας.

Με τοποθετημένους τους αποστάτες τοίχου, το βάθος της συσκευής αυξάνεται κατά περίπου 15 mm.

- ▶ Συσκευή με αποστάτες τοίχου: Τοποθετήστε τους αποστάτες τοίχου στην πίσω πλευρά της συσκευής αριστερά και δεξιά κάτω.



9 Τοποθέτηση συσκευής



ΠΡΟΦΥΛΑΞΗ

- Κίνδυνος τραυματισμού από βαριά συσκευή!
- ▶ Μεταφέρετε τη συσκευή με δύο άτομα στη θέση τοποθέτησής της.



ΠΡΟΦΥΛΑΞΗ

- Κίνδυνος τραυματισμού και πρόκλησης ζημιάς!*
- Η πόρτα μπορεί να χτυπήσει στον τοίχο και έτσι να υποστεί ζημιά. Σε γυάλινες πόρτες, από το σπασμένο γυαλί μπορεί να προκληθούν τραυματισμοί!
- ▶ Προστατεύετε την πόρτα από χτύπημα στον τοίχο. Τοποθετήστε στον τοίχο στοπ πόρτας, π.χ. από τσόχα.
 - ▶ Μπορείτε να παραγγείλετε εκ των υστέρων έναν περιοριστή ανοίγματος της πόρτας στις 90° από το τμήμα εξυπηρέτησης πελατών.



ΠΡΟΕΙΔΟΠΟΙΗΣΗ

- Κίνδυνος τραυματισμού και πρόκλησης ζημιάς από ασταθή συσκευή!
- Η συσκευή μπορεί να ανατραπεί.
- ▶ Στερεώστε τη συσκευή σύμφωνα με τις οδηγίες.



ΠΡΟΕΙΔΟΠΟΙΗΣΗ

- Κίνδυνος πυρκαγιάς και ζημιών!
- ▶ Μην τοποθετείτε επάνω στη συσκευή άλλες συσκευές που εκπέμπουν θερμότητα, π.χ. φούρνο μικροκυμάτων, τοστιέρα, κλπ.!

Βεβαιωθείτε ότι πληρούνται οι ακόλουθες προϋποθέσεις:

- Μετακινείτε τη συσκευή αποκλειστικά και μόνο όταν είναι άδεια.
- Τοποθετείτε τη συσκευή αποκλειστικά και μόνο με βοήθεια.

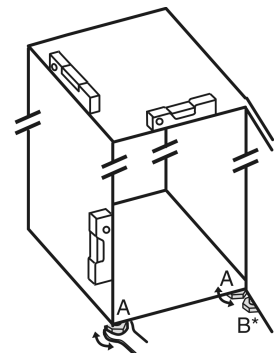
10 Ευθυγράμμιση συσκευής



ΠΡΟΦΥΛΑΞΗ

- Κίνδυνος τραυματισμού και ζημιάς από ανατροπή και πτώση της πόρτας της συσκευής!
- Εάν το πρόσθετο ρυθμιζόμενο πόδι στο κάτω στήριγμα δεν ακουμπάει σωστά στο δάπεδο, ενδέχεται να πέσει η πόρτα ή να ανατραπεί η συσκευή. Αυτό μπορεί να προκαλέσει υλικές ζημιές και τραυματισμούς.
- ▶ Ξεβιδώστε το πρόσθετο ρυθμιζόμενο πόδι στο στήριγμα μέχρι να ακουμπήσει στο δάπεδο.
 - ▶ Στη συνέχεια περιστρέψτε άλλες 90°.

- ▶ Χρησιμοποιήστε το παρεχόμενο κλειδί και ένα αλφάδι για να ευθυγραμμίσετε τη συσκευή σε σταθερή και οριζόντια θέση μέσω των ρυθμιζόμενων ποδιών (A).
- ▶ Στη συνέχεια στηρίξτε την πόρτα: Ξεβιδώστε το ρυθμιζόμενο πόδι από το στήριγμα εδράνου (B), μέχρι να ακουμπήσει στο δάπεδο, έπειτα στρέψτε το ακόμα 90°.



Μετά την τοποθέτηση

- ▶ Στη συνέχεια στηρίξτε την πόρτα: Ξεβιδώστε με 10άρι γερμανικό κλειδί το ρυθμιζόμενο πόδι από το στήριγμα εδράνου (B), μέχρι να ακουμπήσει στο δάπεδο, έπειτα περιστρέψτε το άλλες 90°.

11 Μετά την τοποθέτηση

- ▶ Αφαιρέστε τις προστατευτικές μεμβράνες από την εξωτερική πλευρά του περιβλήματος.
- ▶ Αφαιρέστε τις προστατευτικές μεμβράνες από τις διακοσμητικές ράβδους.
- ▶ Αφαιρέστε τις προστατευτικές μεμβράνες από τις διακοσμητικές ράβδους κι το μπροστινό μέρος των συρταριών.
- ▶ Αφαιρέστε τις προστατευτικές μεμβράνες από την ανοξείδωτη πίσω πλευρά.
- ▶ Αφαιρέστε όλες τις ασφάλειες μεταφοράς.
- ▶ Καθαρίστε τη συσκευή. (βλέπε οδηγίες χρήσης)
- ▶ Σημειώστε τον τύπο (μοντέλο, αριθμός), την ονομασία της συσκευής, τον αριθμό συσκευής/αριθμό σειράς, την ημερομηνία αγοράς και τη διεύθυνση του καταστήματος πώλησης.

12 Απορρίψτε τη συσκευασία



ΠΡΟΕΙΔΟΠΟΙΗΣΗ

Κίνδυνος ασφυξίας από το υλικό συσκευασίας και τις μεμβράνες!

- ▶ Μην αφήνετε τα παιδιά να παίζουν με τα υλικά συσκευασίας.

Η συσκευασία είναι κατασκευασμένη από ανακυκλώσιμα υλικά:

- Κυματοειδές χαρτόνι/χαρτόνι
- Τμήματα από αφρώδες πολυστυρένιο
- Μεμβράνες και σακούλες από πολυαιθυλένιο
- Ιμάντες κιβωτίων από πολυπροπυλένιο
- καρφωτό ξύλινο πλαίσιο με ροδέλα από πολυαιθυλένιο*
- ▶ Μεταφέρετε το υλικό συσκευασίας σε ένα επίσημο σημείο συλλογής.

13 Αλλαγή φοράς ανοίγματος πόρτας

Εργαλείο

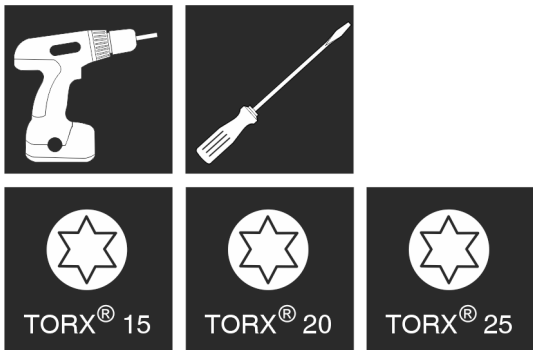


Fig. 6



ΠΡΟΕΙΔΟΠΟΙΗΣΗ

Κίνδυνος τραυματισμού από πτώση της πόρτας!

Εάν τα εξαρτήματα έδρασης δεν έχουν βιδωθεί αρκετά σφιχτά, η πόρτα μπορεί να πέσει. Αυτό μπορεί να προκαλέσει σοβαρούς τραυματισμούς. Ενδέχεται εκτός αυτού να μην κλείνει η πόρτα, με αποτέλεσμα να μην ψύχει σωστά η συσκευή.

- ▶ Βιδώστε τα στηρίγματα/τους πείρους καλά με 4 Nm.
- ▶ Ελέγξτε και ενδεχομένως σφίξτε ξανά όλες τις βίδες.

Για συσκευές **με αποσβεστήρα κλεισίματος** ισχύουν οι ενότητες:

- Για συσκευές **με αποσβεστήρα κλεισίματος**
- Για όλες τις συσκευές

ΠΡΟΣΟΧΗ

Κίνδυνος πρόκλησης ζημιών σε συσκευές Side-by-Side λόγω συμπύκνωσης νερού!*

Ορισμένες συσκευές μπορούν να διαμορφωθούν ως συνδυασμοί Side-by-Side (δύο συσκευές η μια δίπλα στην άλλη).

Εάν η συσκευή σας είναι **συσκευή Side-by-Side (SBS)**:

- ▶ τοποθετήστε το συνδυασμό SBS σύμφωνα με το ένθετο φυλλάδιο.

Όταν η **διάταξη των συσκευών είναι προκαθορισμένη**:

- ▶ μην αλλάζετε τη φορά ανοίγματος της πόρτας.

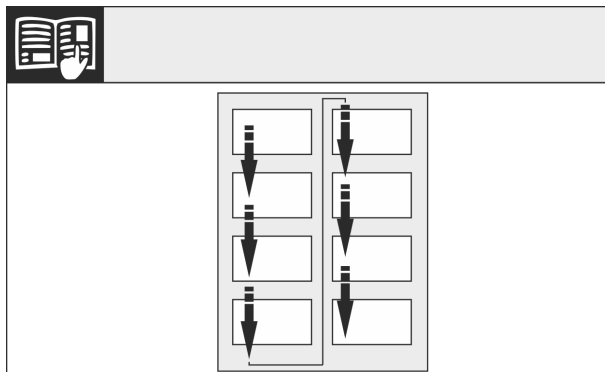


Fig. 7

Ακολουθήστε τη σειρά που δείχνουν τα βέλη.

13.1 Αφαίρεση επάνω αποσβεστήρα κλεισίματος*

Για συσκευές με αποσβεστήρα κλεισίματος:*

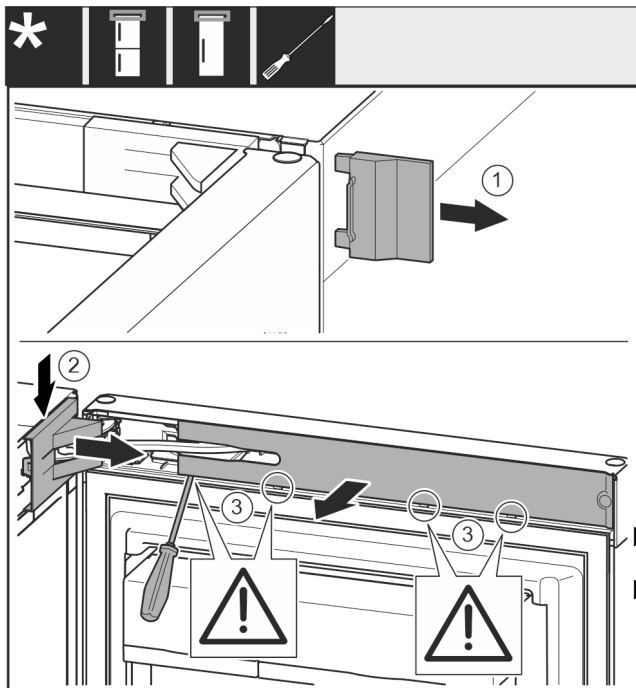


Fig. 8

- ▶ Ανοίξτε την επάνω πόρτα.

ΠΡΟΣΟΧΗ

Κίνδυνος ζημιάς!

Εάν υποστεί ζημιά το λάστιχο της πόρτας, ενδέχεται να μην κλείνει σωστά η πόρτα και να μην επαρκεί η ψύξη.

- ▶ Μην προκαλείτε με το κατσαβίδι ζημιές στο λάστιχο της πόρτας!

- ▶ Αφαιρέστε το εξωτερικό κάλυμμα. Fig. 8 (1)
- ▶ Ξεκουμπώστε και λύστε το κάλυμμα του στηρίγματος. Αφαιρέστε το κάλυμμα του στηρίγματος. Fig. 8 (2)
- ▶ Ξεκουμπώστε το διακοσμητικό κάλυμμα με ίσιο κατσαβίδι και παραμερίστε το προς τα πλάι. Fig. 8 (3)

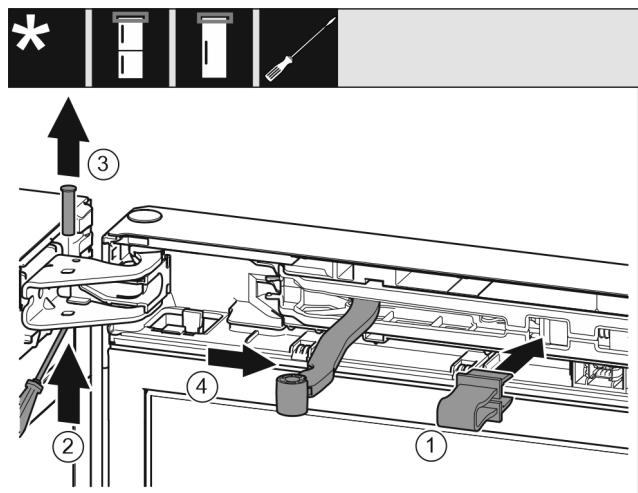


Fig. 9



ΠΡΟΦΥΛΑΞΗ

Κίνδυνος σύνθλιψης από το κλείσιμο της άρθρωσης!

- ▶ Κουμπώστε την ασφάλεια.

- ▶ Κουμπώστε την ασφάλεια στο άνοιγμα. Fig. 9 (1)
- ▶ Ωθήστε έξω τον πείρο με το κατσαβίδι. Fig. 9 (2)
- ▶ Αφαιρέστε τον πείρο προς τα επάνω. Fig. 9 (3)
- ▶ Περιστρέψτε την άρθρωση προς την πόρτα. Fig. 9 (4)

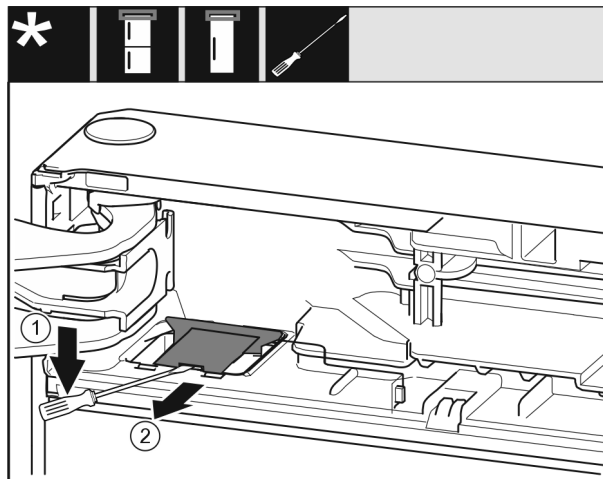


Fig. 10

- ▶ Με ένα ίσιο κατσαβίδι ξεκουμπώστε το κάλυμμα και αναμοχλεύστε το. Fig. 10 (1)
- ▶ Αφαιρέστε το κάλυμμα. Fig. 10 (2)

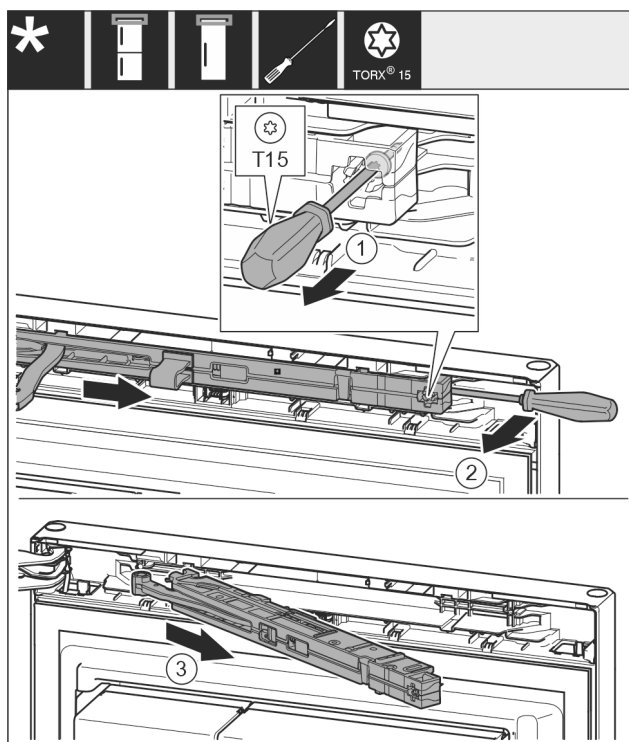


Fig. 11

- ▶ Λασκάρτε τη βίδα από τη μονάδα αποσβεστήρα κλεισίματος με κατσαβίδι T15 περ. 14 mm. Fig. 11 (1)
- ▶ Περάστε ένα κατσαβίδι από την πλευρά της λαβής πίσω από τη μονάδα αποσβεστήρα κλεισίματος και περιστρέψτε τη μονάδα προς τα εμπρός. Fig. 11 (2)
- ▶ Τραβήξτε έξω τη μονάδα αποσβεστήρα κλεισίματος. Fig. 11 (3)

Αλλαγή φοράς ανοίγματος πόρτας

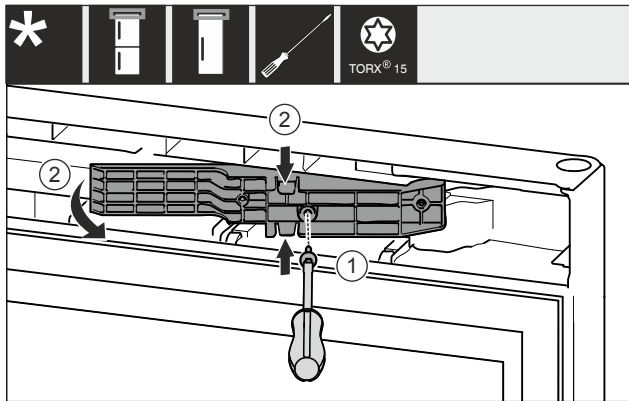


Fig. 12 *

- ▶ Λύστε τις βίδες με κατσαβίδι T15. Fig. 12 (1)*
- ▶ Τραβήξτε έξω τον αντάπτορα. Fig. 12 (2)*

13.2 Αφαίρεση κάτω αποσβεστήρα κλεισίματος*

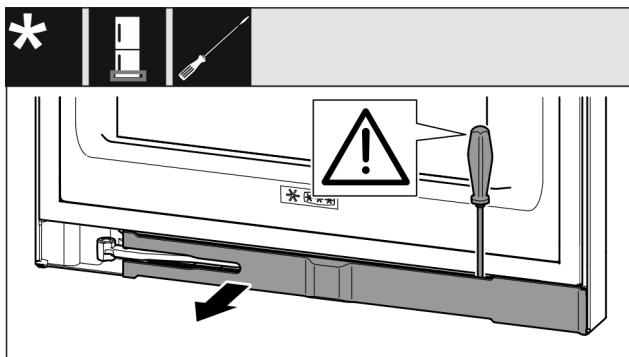


Fig. 13

- ▶ Ανοίξτε την κάτω πόρτα.

ΠΡΟΣΟΧΗ

Κίνδυνος ζημιάς!

Εάν υποστεί ζημιά το λάστιχο της πόρτας, ενδέχεται να μην κλείνει σωστά η πόρτα και να μην επαρκεί η ψύξη.

- ▶ Μην προκαλείτε με το κατσαβίδι ζημιές στο λάστιχο της πόρτας!

- ▶ Ξεκουμπώστε το διακοσμητικό κάλυμμα με ίσιο κατσαβίδι και παραμερίστε το προς το πλάι Fig. 13 ().

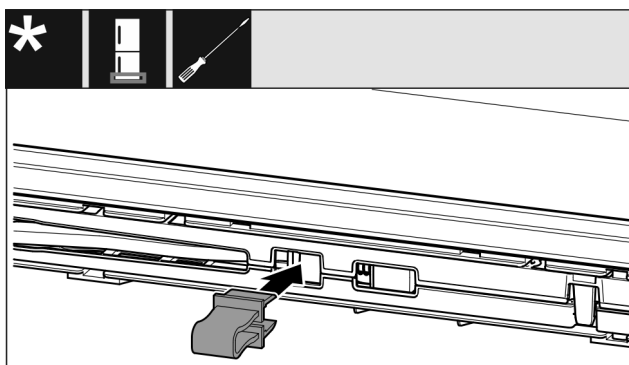


Fig. 14



ΠΡΟΦΥΛΑΞΗ

Κίνδυνος σύνθλιψης από το κλείσιμο της άρθρωσης!

- ▶ Κουμπώστε την ασφάλεια.
- ▶ Κουμπώστε την ασφάλεια στο άνοιγμα Fig. 14 ().

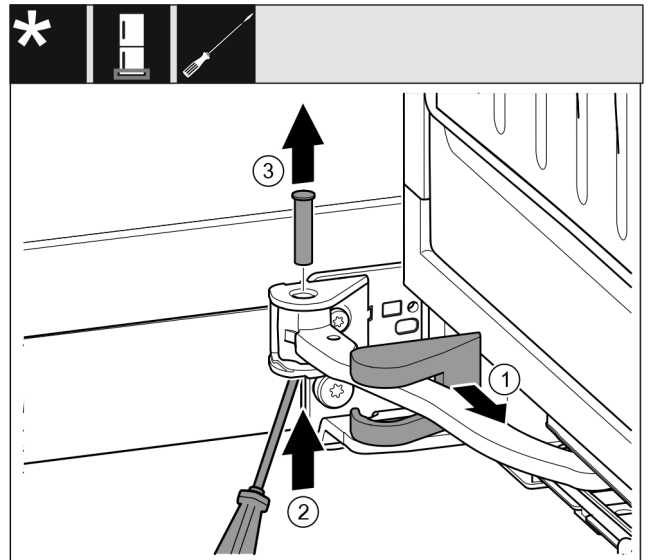


Fig. 15

- ▶ Τραβήξτε έξω το κάλυμμα του στηρίγματος και ωθήστε το κατά μήκος της άρθρωσης. Fig. 15 (1)
- ▶ Ανασηκώστε από κάτω τον πείρο με το δάκτυλο ή με κατσαβίδι. Fig. 15 (2)
- ▶ Περάστε το κατσαβίδι κάτω από την κεφαλή του πείρου και τραβήξτε τον έξω. Fig. 15 (3)

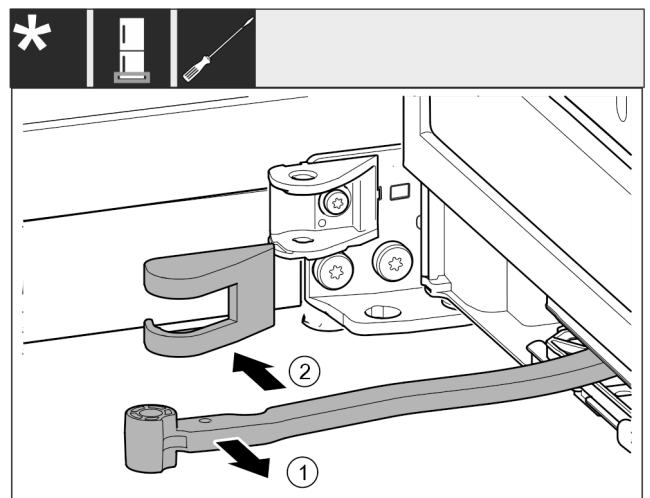


Fig. 16

- ▶ Περιστρέψτε την άρθρωση προς την πόρτα. Fig. 16 (1)
- ▶ Αφαιρέστε το κάλυμμα του στηρίγματος. Fig. 16 (2)

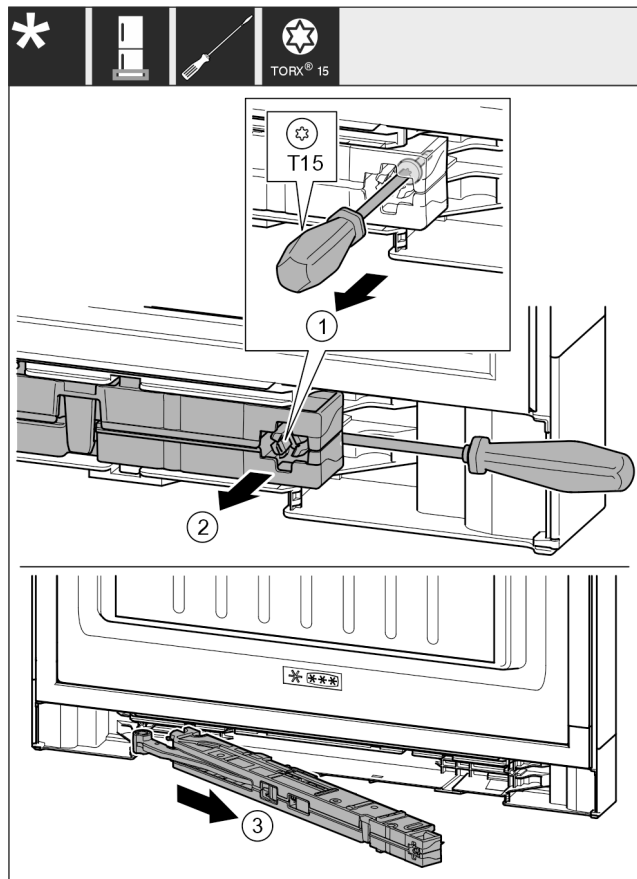


Fig. 17

- ▶ Λασκάρετε τη βίδα από τη μονάδα αποσβεστήρα κλεισίματος με κατασβίδι T15 περ. 14 mm. Fig. 17 (1)
- ▶ Περάστε το κατασβίδι από την πλευρά της λαβής πίσω από τη μονάδα αποσβεστήρα κλεισίματος. Περιστρέψτε τη μονάδα προς τα εμπρός. Fig. 17 (2)
- ▶ Τραβήξτε έξω τη μονάδα. Fig. 17 (3)
- ▶ Παραμερίστε στην άκρη τη μονάδα αποσβεστήρα κλεισίματος.

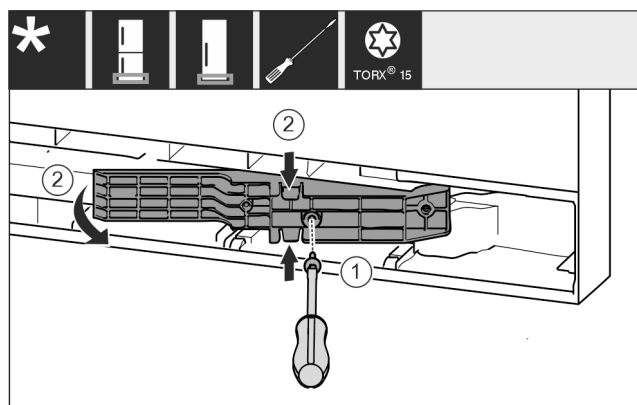


Fig. 18 *

- ▶ Λύστε τις βίδες με κατασβίδι T15. Fig. 18 (1)*
- ▶ Τραβήξτε έξω τον αντάπτορα. Fig. 18 (2)*

13.3 Αποσύνδεση καλωδίου

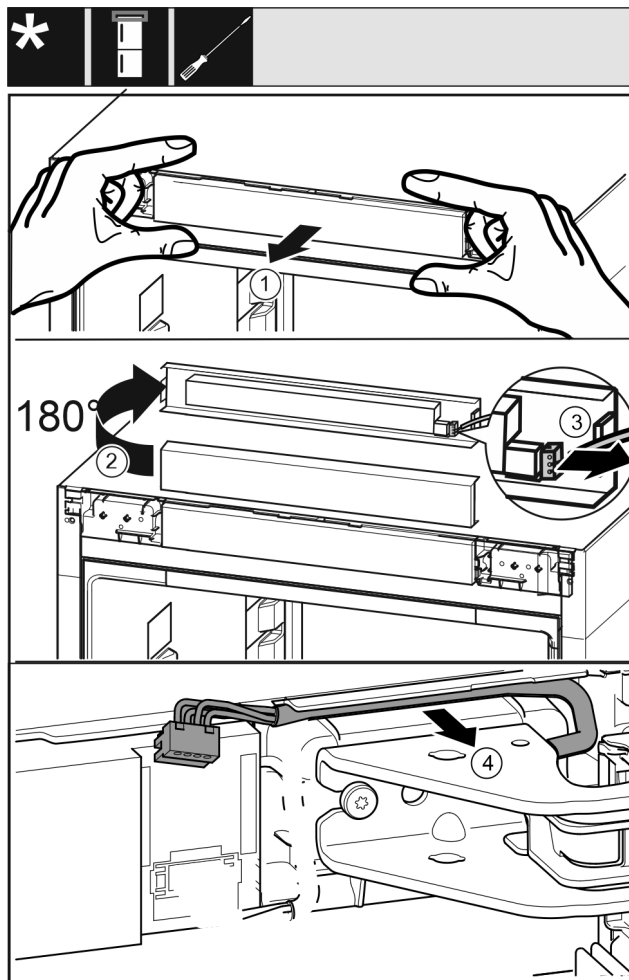


Fig. 19

- ▶ Λύστε την πρόσοψη χειρισμού της συσκευής προσεκτικά προς τα εμπρός. Fig. 19 (1)
- ▶ Περιστρέψτε την πρόσοψη χειρισμού προς τα επάνω κατά 180°. Fig. 19 (2)
- ▶ Πιέστε την προεξοχή ασφάλισης προς τα πίσω και τραβήξτε προσεκτικά έξω το φιν. Fig. 19 (3)
- ▶ Απελευθερώστε το καλώδιο πάνω από το στηρίγμα προσεκτικά από τον οδηγό. Fig. 19 (4)

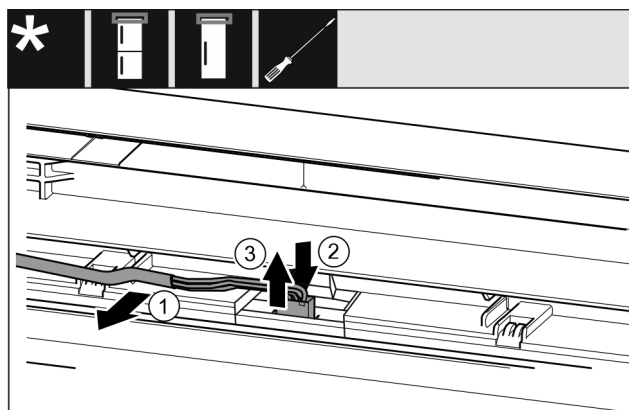


Fig. 20

- ▶ Απελευθερώστε το γκρι καλώδιο προσεκτικά από τον οδηγό στην πόρτα. Fig. 20 (1)
- ▶ Πιέστε το ατάκι πίσω από το φιν προς τα πίσω. Fig. 20 (2)
- ▶ Αφαιρέστε το φιν τραβώντας το προσεκτικά προς τα επάνω. Fig. 20 (3)

Αλλαγή φοράς ανοίγματος πόρτας

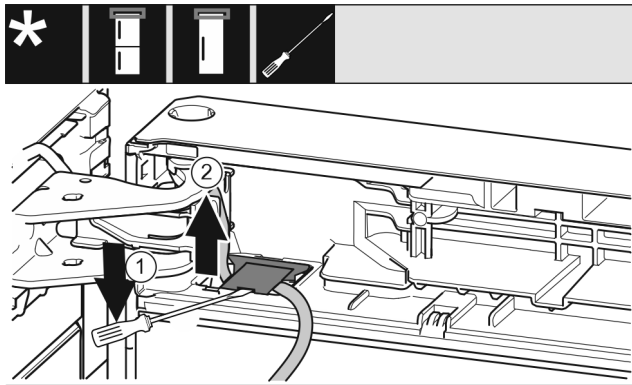


Fig. 21

- ▶ Με το ίδιο κατσαβίδι ανασηκώστε το κάλυμμα και τραβήξτε το έξω. Fig. 21 (1)
- ▶ Τραβήξτε έξω το καλώδιο. Fig. 21 (2)

13.4 Αφαίρεση επάνω πόρτας

Υπόδειξη

- ▶ Αφαιρέστε τα τρόφιμα από τις θήκες της πόρτας πριν αφαιρεθεί η πόρτα, ώστε να μην πέσουν τα τρόφιμα.

Για όλες τις συσκευές:

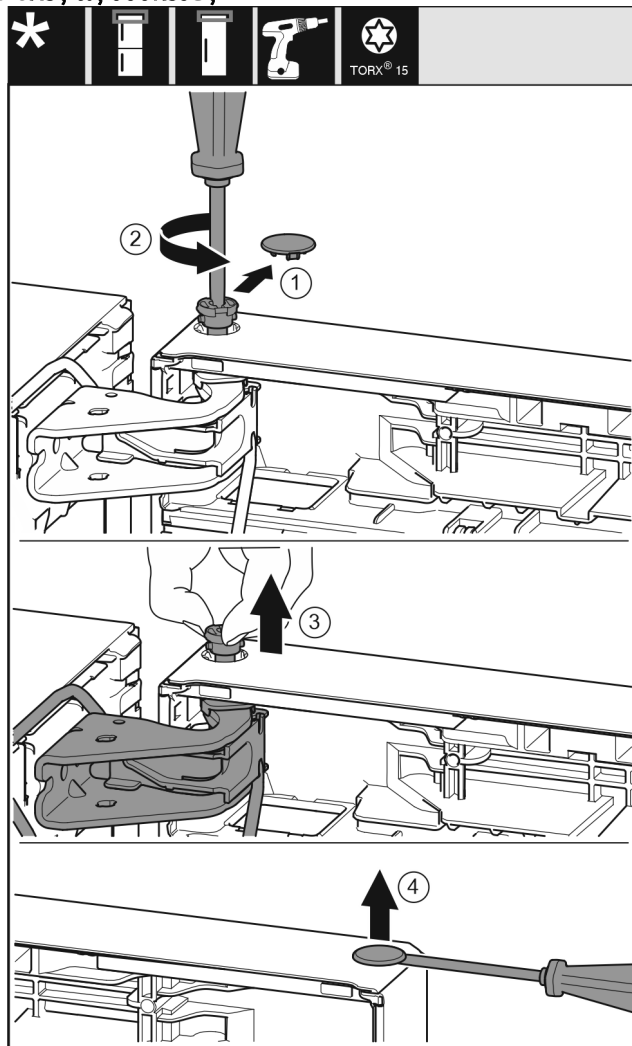


Fig. 22

ΠΡΟΦΥΛΑΞΗ

Υπάρχει κίνδυνος τραυματισμού εν η πόρτα γείρει προς τα έξω!

- ▶ Στερεώστε καλά την πόρτα.
- ▶ Τοποθετήστε προσεκτικά την πόρτα.
- ▶ Τραβήξτε προσεκτικά το κάλυμμα ασφάλισης. Fig. 22 (1)
- ▶ Ξεβιδώστε λίγο τον πείρο με κατσαβίδι T15. Fig. 22 (2)
- ▶ Συγκρατήστε την πόρτα και τραβήξτε έξω τον πείρο με τα δάκτυλα. Fig. 22 (3)
- ▶ Ανασηκώστε και παραμερίστε στην άκρη την πόρτα.
- ▶ Ανασηκώστε προσεκτικά και τραβήξτε έξω την τάπα από το κουζινέτο της πόρτας με ένα ίσιο κατσαβίδι. Fig. 22 (4)

13.5 Αφαίρεση κάτω πόρτας

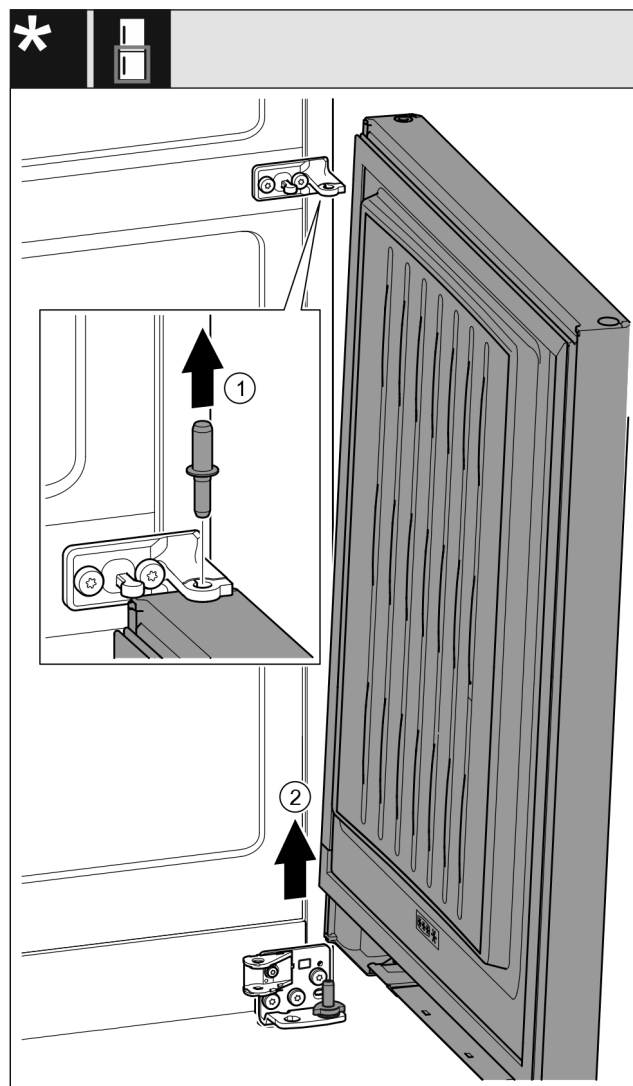


Fig. 23 *

ΠΡΟΦΥΛΑΞΗ

Υπάρχει κίνδυνος τραυματισμού εν η πόρτα γείρει προς τα έξω!

- ▶ Στερεώστε καλά την πόρτα.
- ▶ Τοποθετήστε προσεκτικά την πόρτα.
- ▶ Τραβήξτε έξω τον πείρο προς τα επάνω. Fig. 23 (1)*
- ▶ Ανοίξτε την πόρτα, τραβήξτε τη προς τα επάνω και παραμερίστε τη στην άκρη. Fig. 23 (2)*

13.6 Αλλαγή θέσης επάνω εξαρτημάτων έδρασης

Για όλες τις συσκευές:

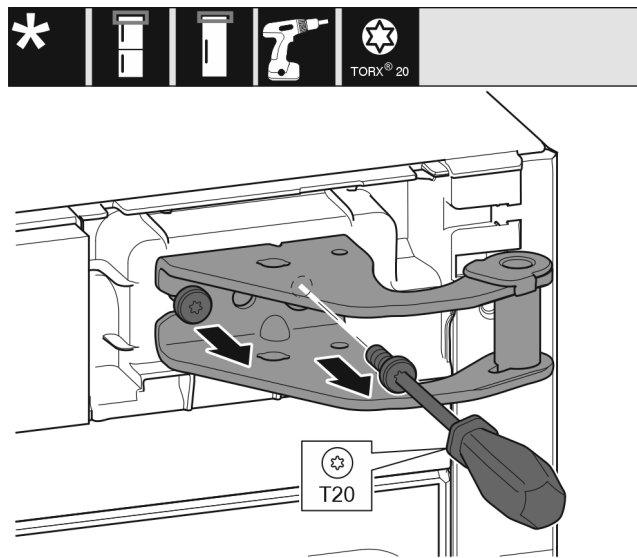


Fig. 24

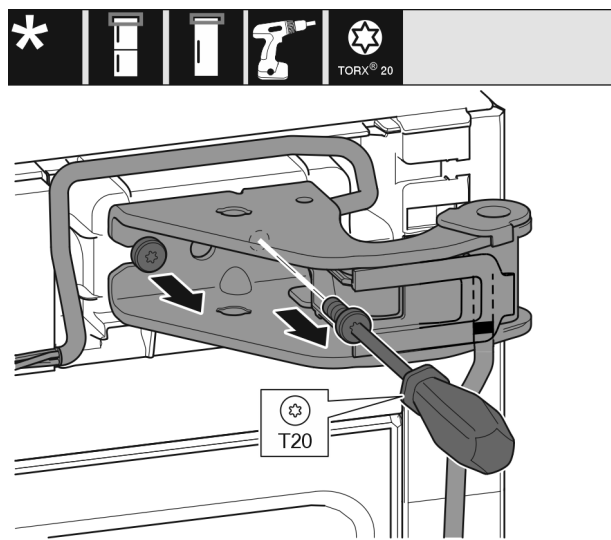


Fig. 25

- ▶ Με κατσαβίδι T20 ξεβιδώστε τις δύο βίδες.
- ▶ Ανασηκώστε και αφαιρέστε το στήριγμα.
- ▶ Ανασηκώστε και αφαιρέστε το στήριγμα και το καλώδιο.

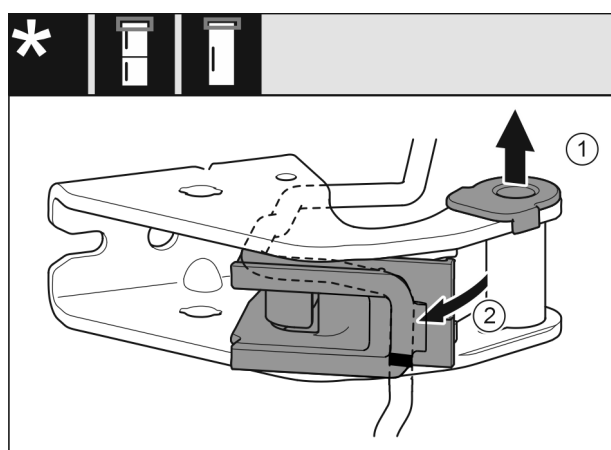


Fig. 26

- ▶ Τραβήξτε το κουζινέτο από τον οδηγό. Fig. 26 (1)
- ▶ Ανοίξτε το στήριγμα καλωδίων. Fig. 26 (2)

* Ανάλογα με το μοντέλο και τις επιλογές

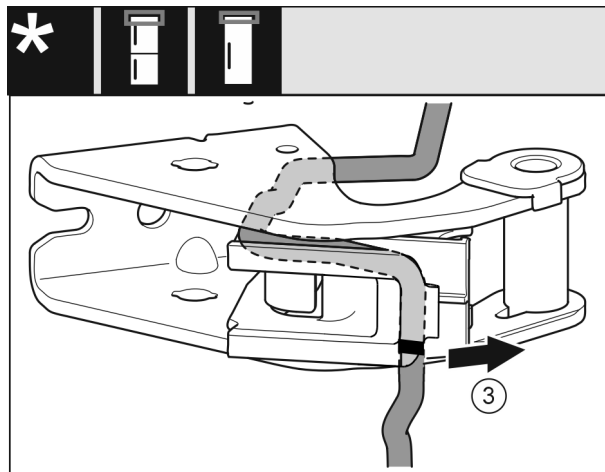


Fig. 27

- ▶ Αφαιρέστε το καλώδιο με το στήριγμα καλωδίου από το στήριγμα. Fig. 27 (3)

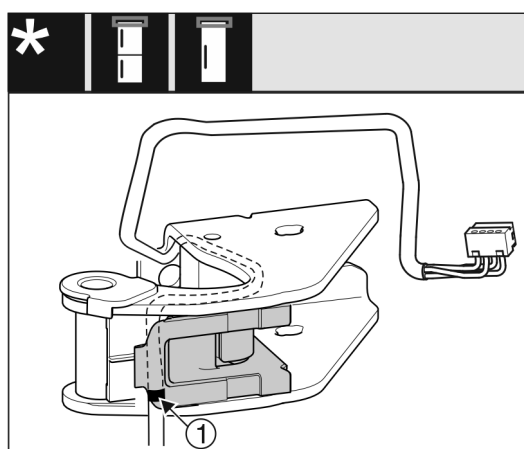


Fig. 28

- ▶ Τοποθετήστε το καλώδιο αντίστροφα στην επάνω υποδοχή του στηρίγματος καλωδίου.
- ▶ Το μεσαίο σημάδι πρέπει να βρίσκεται στην ακμή του στηρίγματος καλωδίων Fig. 28 (1).
- ▶ Κλείστε το στήριγμα καλωδίων.

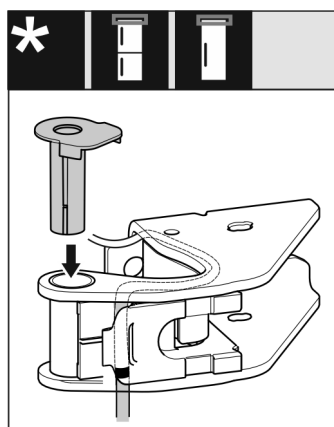


Fig. 29

- ▶ Τοποθετήστε το στήριγμα στην άλλη πλευρά και κουμπώστε το.

ΠΡΟΣΟΧΗ

Κίνδυνος σύνθλιψης καλωδίων

- ▶ Κατά την τοποθέτηση των καλωδίων προσέξτε τα σημάδια. Το άκρο του καλωδίου με τη διπλή σήμανση πρέπει να τοποθετείται στο τελικό κομμάτι της πόρτας.

Αλλαγή φοράς ανοίγματος πόρτας

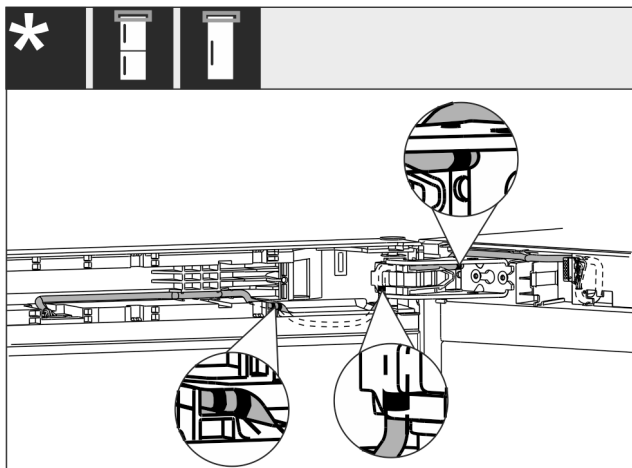


Fig. 30

Μετά την αλλαγή πρέπει η πορεία του καλωδίου να είναι όπως στην εικόνα.

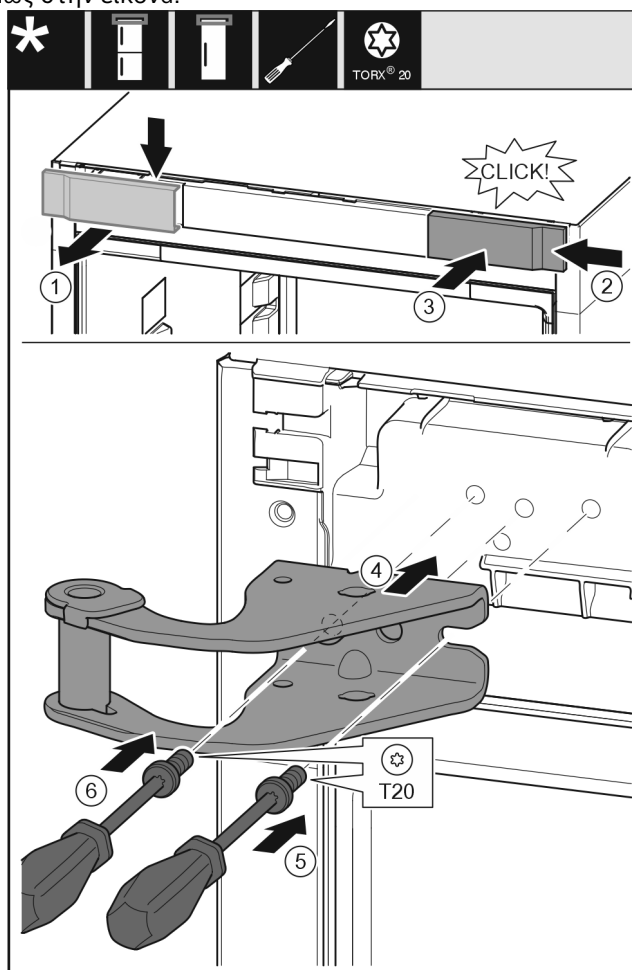


Fig. 31

- ▶ Αφαιρέστε το κάλυμμα από επάνω προς τα εμπρός. Fig. 31 (1)
- ▶ Αναρτήστε το κάλυμμα υπό γωνία 180° στην άλλη πλευρά από δεξιά. Fig. 31 (2)
- ▶ Κουμπώστε το κάλυμμα. Fig. 31 (3)
- ▶ Τοποθετήστε το επάνω στήριγμα. Fig. 31 (4)
- ▶ Τοποθετήστε τη βίδα με κατσαβίδι T20 και σφίξτε τη. Fig. 31 (5)
- ▶ Τοποθετήστε τη βίδα με κατσαβίδι T20 και σφίξτε τη. Fig. 31 (6)

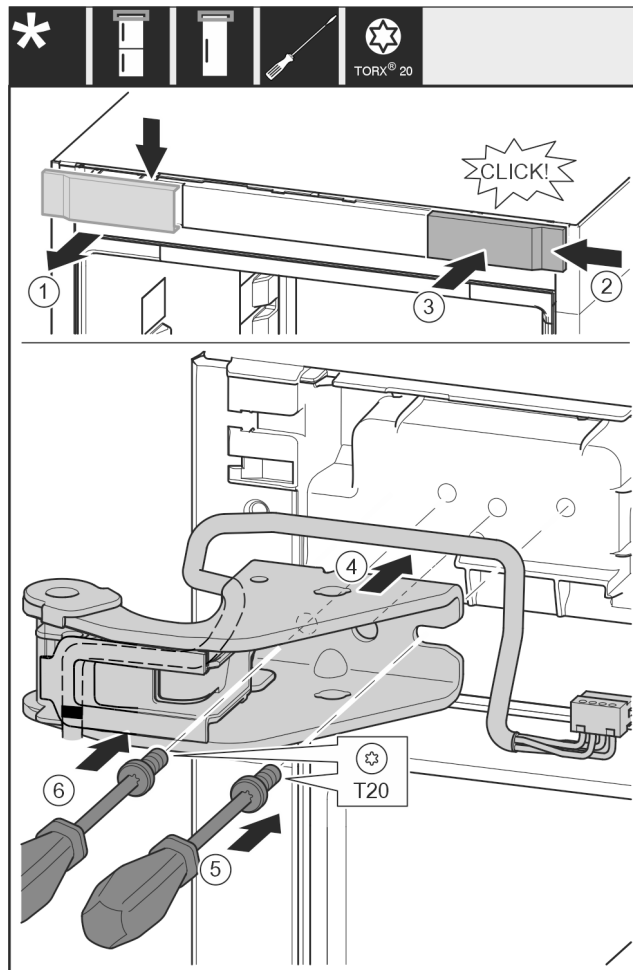


Fig. 32

- ▶ Αφαιρέστε το κάλυμμα από επάνω προς τα εμπρός. Fig. 32 (1)
- ▶ Αναρτήστε το κάλυμμα υπό γωνία 180° στην άλλη πλευρά από δεξιά. Fig. 32 (2)
- ▶ Κουμπώστε το κάλυμμα. Fig. 32 (3)
- ▶ Τοποθετήστε το επάνω στήριγμα. Fig. 32 (4)
- ▶ Τοποθετήστε τη βίδα με κατσαβίδι T20 και σφίξτε τη. Fig. 32 (5)
- ▶ Τοποθετήστε τη βίδα με κατσαβίδι T20 και σφίξτε τη. Fig. 32 (6)

Αλλαγή φοράς ανοίγματος πόρτας

13.7 Αλλαγή θέσης μεσαίων εξαρτημάτων έδρασης

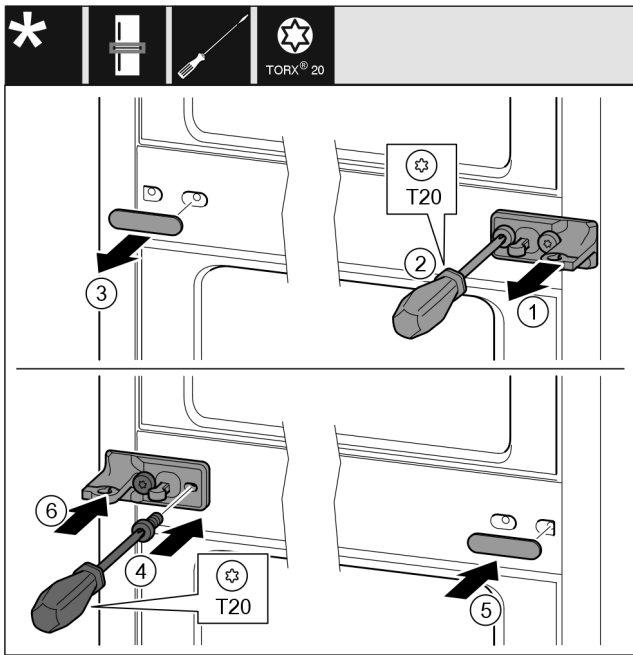


Fig. 33

- ▶ Αφαιρέστε τη ροδέλα. Fig. 33 (1)
- ▶ Ξεβιδώστε τις βίδες με κατασβίδι T20. Fig. 33 (2)
- ▶ Τραβήξτε προσεκτικά έξω το κάλυμμα. Fig. 33 (3)
- ▶ Βιδώστε το στήριγμα με τη μεμβράνη περιστρέφοντάς το 180° στην άλλη πλευρά. Fig. 33 (4)
- ▶ Εφαρμόστε το κάλυμμα περιστρέφοντας το κατά 180° στην άλλη πλευρά. Fig. 33 (5)
- ▶ Περάστε τη ροδέλα από μπροστά. Fig. 33 (6)

13.8 Αλλαγή θέσης κάτω εξαρτημάτων έδρασης

Για όλες τις συσκευές:

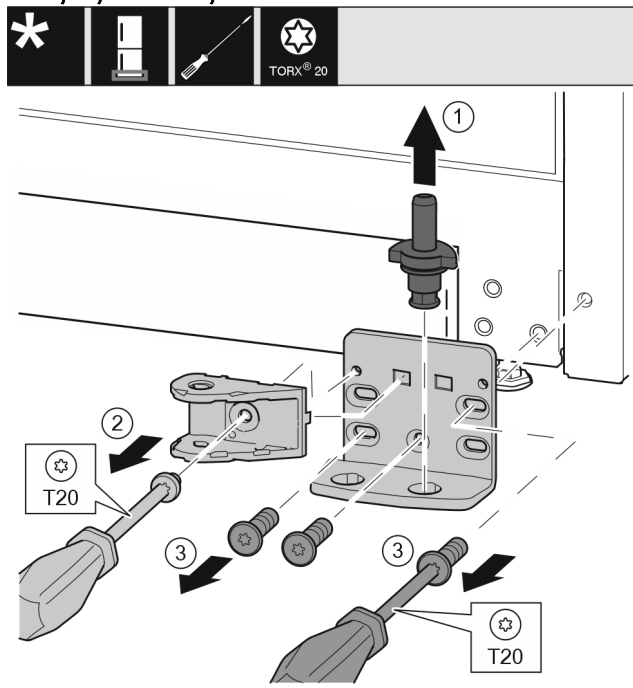


Fig. 34 *

- ▶ Τραβήξτε έξω ολόκληρο τον πείρο προς τα επάνω. Fig. 34 (1)*

- ▶ Ξεβιδώστε τη βίδα με κατασβίδι T20 και αφαιρέστε τη σύνδεση του αποσβεστήρα κλεισίματος. Fig. 34 (2)
- ▶ Ξεβιδώστε τις βίδες με κατασβίδι T20 και αφαιρέστε το στήριγμα. Fig. 34 (3)*

Για όλες τις συσκευές:

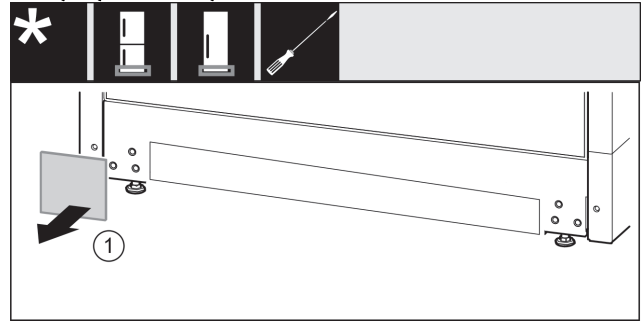


Fig. 35

- ▶ Αφαιρέστε το κάλυμμα. Fig. 35 (1)

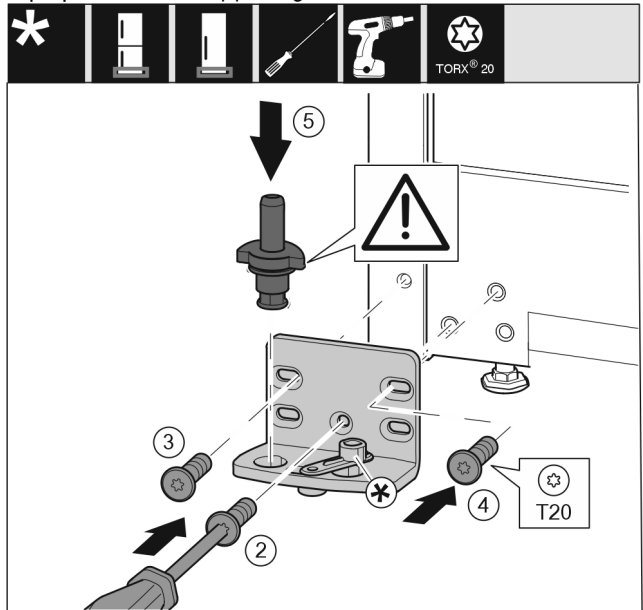


Fig. 36

- ▶ Εφαρμόστε το στήριγμα στην άλλη πλευρά και βιδώστε το με τη βοήθεια ενός κατασβιδιού T20. Αρχίστε με τη βίδα 2 κάτω στο κέντρο. Fig. 36 (2)
- ▶ Σφίξτε τη βίδα 3 και 4. Fig. 36 (3,4)
- ▶ Τοποθετήστε ολόκληρο τον πείρο. Βεβαιωθείτε ότι το έκκεντρο ασφάλισης είναι στραμμένο προς τα πίσω. Fig. 36 (5)
- ▶ Εφαρμόστε το στήριγμα στην άλλη πλευρά και βιδώστε το με τη βοήθεια ενός κατασβιδιού T20. Αρχίστε με τη βίδα 2 κάτω στο κέντρο. (2)
- ▶ Σφίξτε τη βίδα 3 και 4. (3,4)
- ▶ Περιστρέψτε τη σύνδεση αποσβεστήρα κλεισίματος κατά 180°. Βιδώστε στην άλλη πλευρά του στηρίγματος με κατασβίδι T20. (5)
- ▶ Τοποθετήστε ολόκληρο τον πείρο. Βεβαιωθείτε ότι το έκκεντρο ασφάλισης είναι στραμμένο προς τα πίσω. (6)

Αλλαγή φοράς ανοίγματος πόρτας

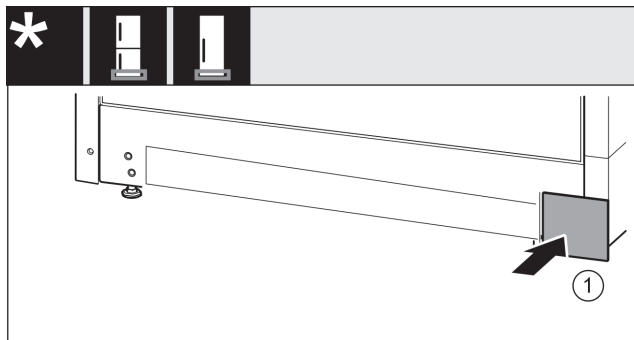


Fig. 37

- Τοποθετήστε ξανά το κάλυμμα στην άλλη πλευρά. Fig. 37 (1)

13.9 Αλλαγή θέσης εξαρτημάτων έδρασης πόρτας

Πόρτα επάνω

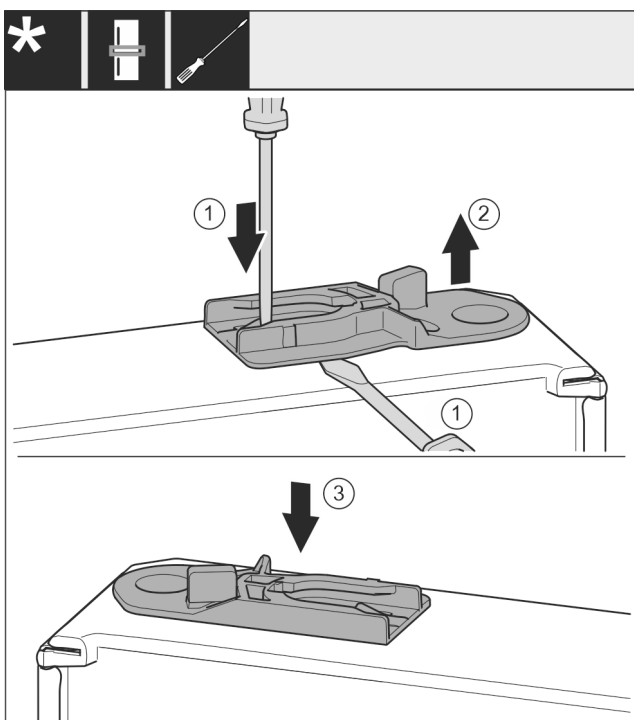


Fig. 38

- Η κάτω πλευρά της πόρτας είναι στραμμένη προς τα επάνω: Περιστρέψτε την πόρτα.
- Τραβήξτε έξω την υποδοχή-οδηγό: Πιέστε το αυτάκι με ίσιο κατσαβίδι και ταυτόχρονα περάστε με το ίδιο κατσαβίδι κάτω από την υποδοχή-οδηγό. Fig. 38 (1, 2)
- Ωθήστε την υποδοχή-οδηγό που έχετε παραλάβει στην άλλη πλευρά του περιβλήματος. Fig. 38 (3)
- Η επάνω πλευρά της πόρτας είναι στραμμένη προς τα επάνω: Περιστρέψτε την πόρτα.

13.10 Αλλαγή θέση λαβής*

Για όλες τις συσκευές:

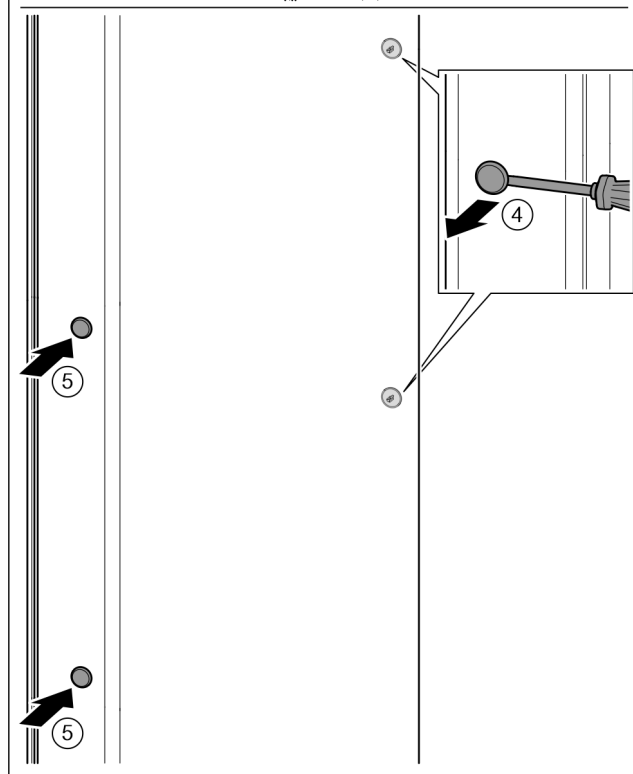
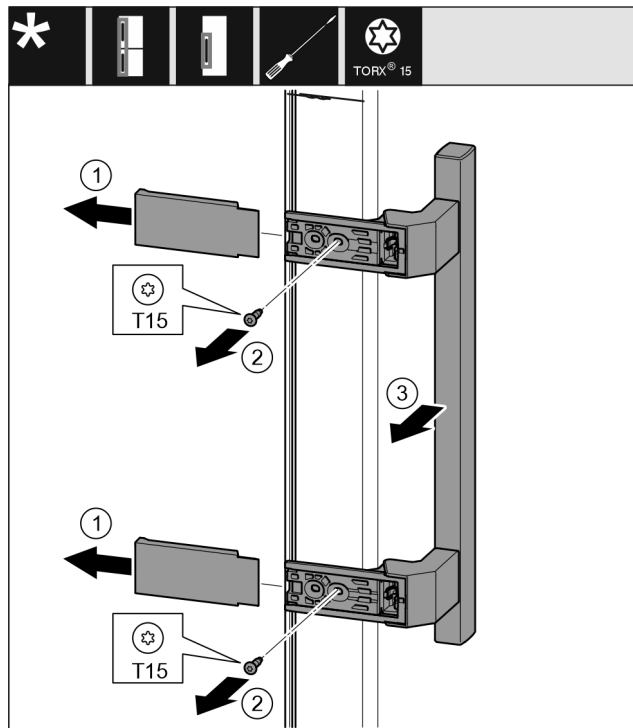


Fig. 39

- Αφαιρέστε το κάλυμμα. Fig. 39 (1)
- Ξεβιδώστε τις βίδες με κατσαβίδι T15. Fig. 39 (2)
- Αφαιρέστε τη λαβή. Fig. 39 (3)
- Ανασηκώστε προσεκτικά και τραβήξτε έξω την πλαϊνή τάπα με ένα ίσιο κατσαβίδι. Fig. 39 (4)
- Τοποθετήστε ξανά την τάπα στην άλλη πλευρά. Fig. 39 (5)

13.11 Τοποθέτηση κάτω πόρτας

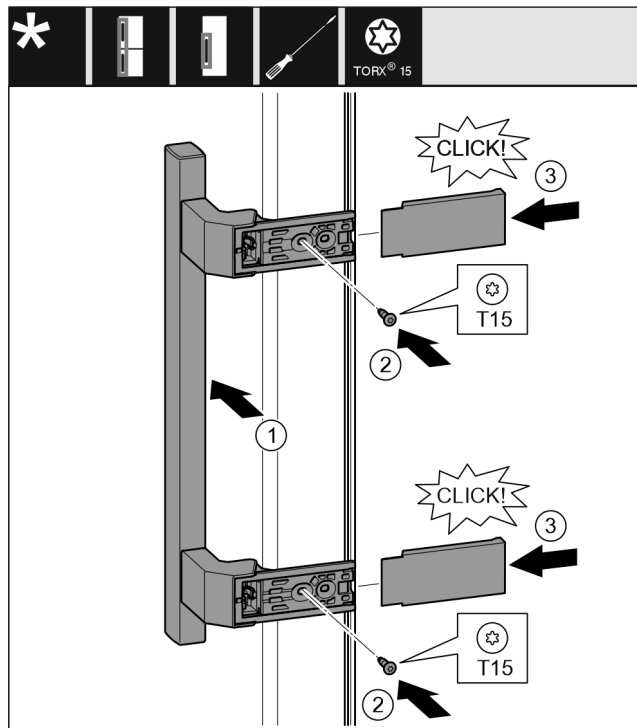


Fig. 40

- ▶ Εφαρμόστε τη λαβή στην απέναντι πλευρά. Fig. 40 (1)
- ▷ Τα σπειρώματα πρέπει να επικαλύπτονται ακριβώς.
- ▶ Σφίξτε τις βίδες με κατσαβίδι T15. Fig. 40 (2)
- ▶ Εφαρμόστε στο πλαίσι τα καλύμματα και τοποθετήστε τα. Fig. 40 (3)
- ▷ Βεβαιωθείτε ότι έχει κουμπώσει σωστά.

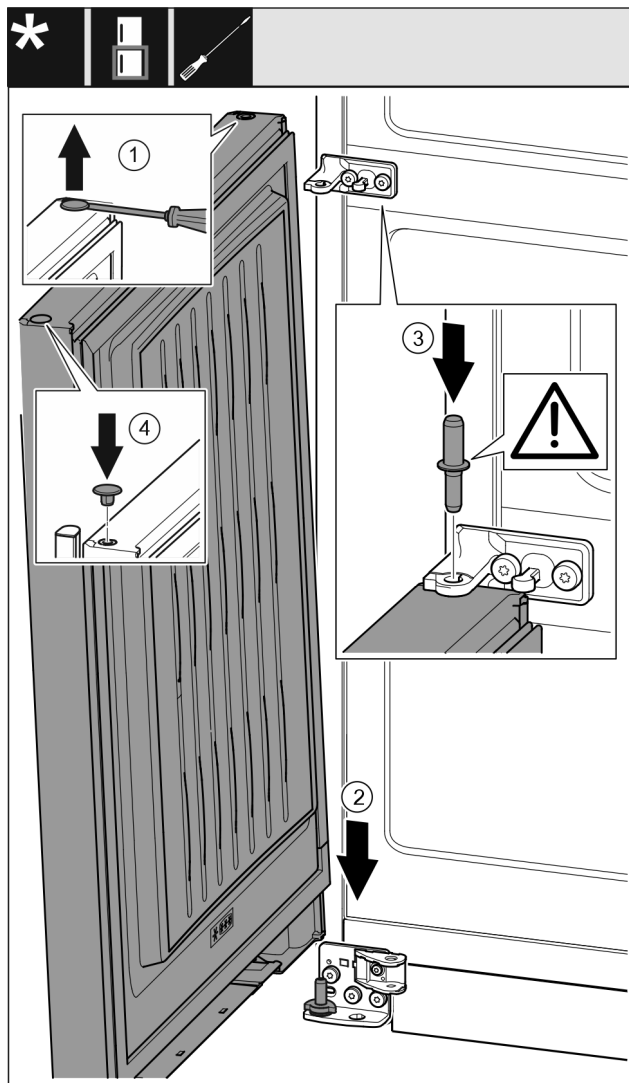


Fig. 41

- ▶ Ανασηκώστε προσεκτικά και τραβήξτε έξω την τάπα με ένα ίσιο κατσαβίδι. Fig. 41 (1)
- ▶ Τοποθετήστε την πόρτα από επάνω στον κάτω πείρο. Fig. 41 (2)
- ▶ Τοποθετήστε τον μεσαίο πείρο μέσα από το μεσαίο στήριγμα στην κάτω πόρτα. Βεβαιωθείτε ότι το έκκεντρο ασφάλισης είναι στραμμένο προς τα πίσω. Fig. 41 (3)
- ▶ Τοποθετήστε ξανά την τάπα στην άλλη πλευρά της πόρτας. Fig. 41 (4)

Αλλαγή φοράς ανοίγματος πόρτας

13.12 Τοποθέτηση επάνω πόρτας

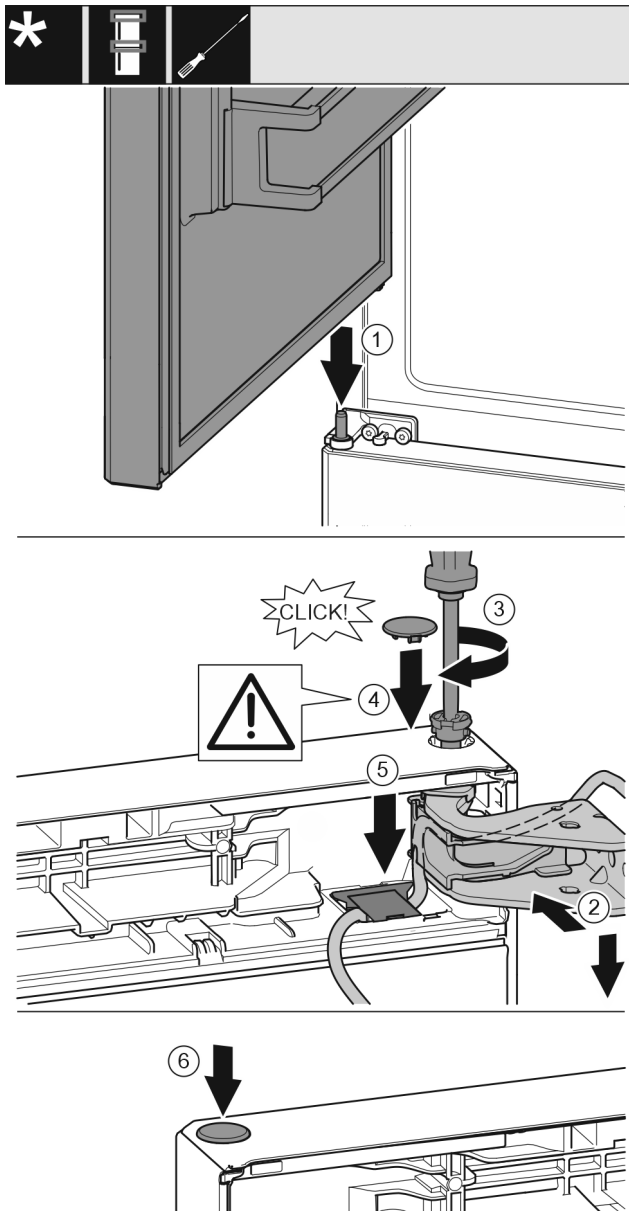


Fig. 42

- ▶ Τοποθετήστε την επάνω πόρτα στον μεσαίο πείρο Fig. 42 (1)
- ▶ Ευθυγραμμίστε την πόρτα επάνω με το άνοιγμα στο στήριγμα. Fig. 42 (2)
- ▶ Τοποθετήστε τον πείρο και σφίξτε με κατσαβίδι T15. Fig. 42 (3)
- ▶ Τοποθετήστε το κάλυμμα ασφάλισης για την ασφάλιση της πόρτας: Τοποθετήστε το κάλυμμα ασφάλισης και ελέγξτε εάν εφαρμόζει στην πόρτα. Διαφορετικά, τοποθετήστε ολόκληρο τον πείρο. Fig. 42 (4)

ΠΡΟΣΟΧΗ

Σύνθλιψη καλωδίου

- ▶ Το σημάδι στο καλώδιο πρέπει να βρίσκεται στο κέντρο στο στήριγμα. Το αυτάκι με το μακρύτερο άνοιγμα πρέπει να δείχνει προς τα εμπρός.
- ▶ Τοποθετήστε το κάλυμμα και πιέστε το προς τα κάτω μέχρι να κουμπώσει. Fig. 42 (5)
- ▶ Τοποθετήστε την τάπα. Fig. 42 (6)

13.13 Σύνδεση καλωδίου

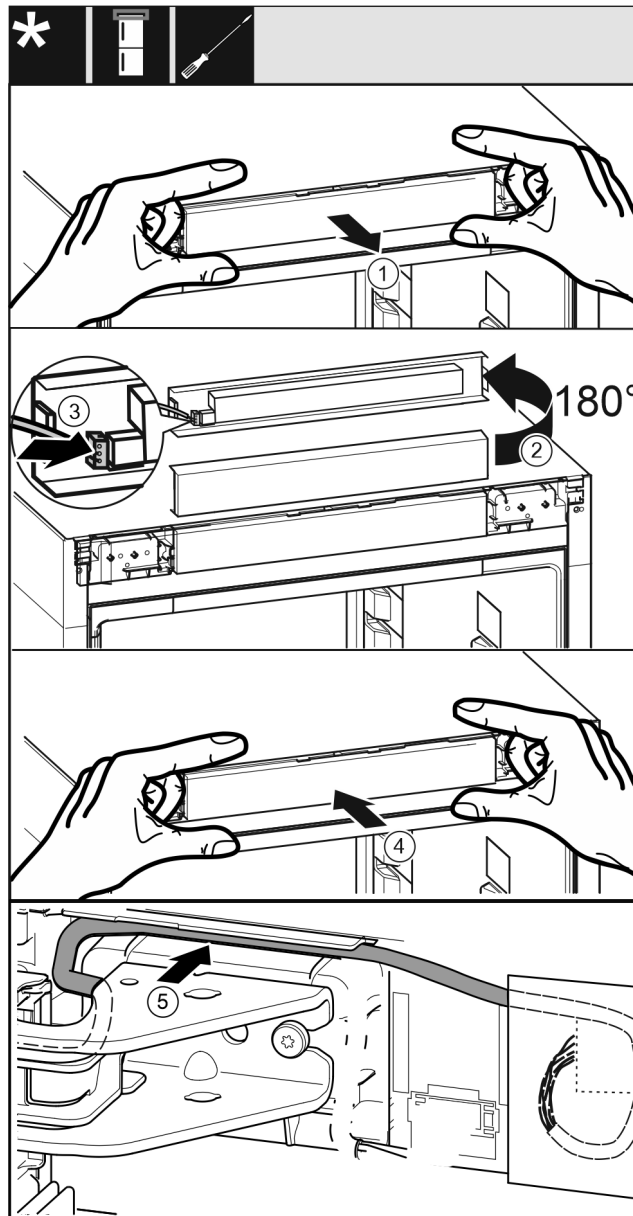


Fig. 43

- ▶ Αφαιρέστε προσεκτικά την πρόσοψη χειρισμού. Fig. 43 (1)
- ▶ Περιστρέψτε το διακοσμητικό κάλυμμα 180° προς τα επάνω. Fig. 43 (2)
- ▶ Κουμπώστε το φισ στην πρόσοψη του χειριστηρίου. Fig. 43 (3)
- ▶ Κουμπώστε ξανά την πρόσοψη χειρισμού στη συσκευή. Fig. 43 (4)
- ▶ Τοποθετήστε το γκρι καλώδιο προσεκτικά στον οδηγό πάνω από το επάνω στήριγμα. Fig. 43 (5)

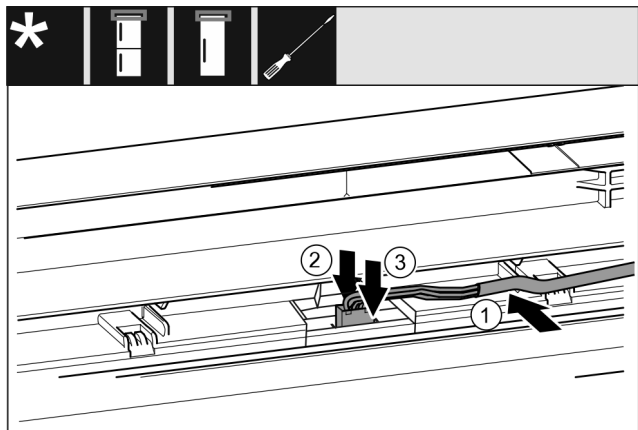


Fig. 44

- ▶ Τοποθετήστε το γκρι καλώδιο στον οδηγό στην επάνω πόρτα. Fig. 44 (1)
- ▶ Πιέστε την προεξοχή ασφάλισης προς τα πίσω. Fig. 44 (2)
- ▶ Κουμπώστε το φις. Fig. 44 (3)
- ▶ Περάστε το υπόλοιπο μήκος καλωδίου ενδεχομένως ως θηλιά στον οδηγό.

13.14 Ευθυγράμμιση θυρών

Για όλες τις συσκευές:



ΠΡΟΕΙΔΟΠΟΙΗΣΗ

Κίνδυνος τραυματισμού από πτώση της πόρτας!

Εάν τα εξαρτήματα έδρασης δεν έχουν βιδωθεί αρκετά σφιχτά, η πόρτα μπορεί να πέσει. Αυτό μπορεί να προκαλέσει σοβαρούς τραυματισμούς. Ενδέχεται εκτός αυτού να μην κλείνει η πόρτα, με αποτέλεσμα να μην ψύχει σωστά η συσκευή.

- ▶ Βιδώστε τα στηρίγματα καλά με 4 Nm.
- ▶ Ελέγξτε και ενδεχομένως σφίξτε ξανά όλες τις βίδες.

Ευθυγραμμίστε ενδεχομένως την πόρτα μέσω των δύο μακρόστενων οπών στο κάτω στήριγμα και στο μεσαίο στήριγμα πρόσωπο με το περίβλημα της συσκευής. Για τον σκοπό αυτό, ξεβιδώστε τη βίδα στο κάτω στήριγμα με το εργαλείο T20 που παραλάβατε. Λασκάρτε λίγο τις υπόλοιπες βίδες με το εργαλείο T20 ή με ένα κατσαβίδι T20 και ευθυγραμμίστε μέσω των μακρόστενων οπών. Στο μεσαίο στήριγμα, λασκάρτε τις βίδες με το εργαλείο T20 και ευθυγραμμίστε το μεσαίο στήριγμα μέσω των μακρόστενων οπών.

- ▶ Στηρίξτε την πόρτα: Ξεβιδώστε με 10άρι γερμανικό κλειδί το ρυθμιζόμενο πόδι στο κάτω στήριγμα, μέχρι να ακουμπήσει στο δάπεδο, στη συνέχεια περιστρέψτε άλλες 90°.

13.15 Τοποθέτηση κάτω αποσβεστήρα κλεισίματος

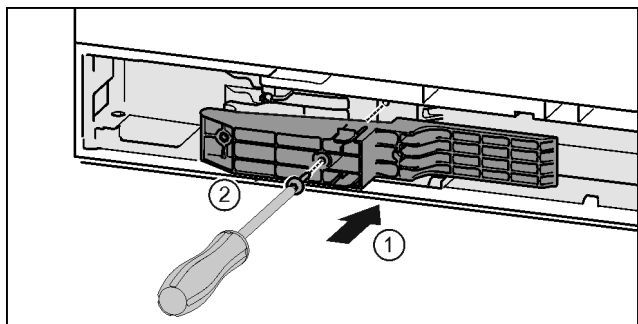


Fig. 45 *

- ▶ Τοποθετήστε τον αντάπτορα στην πλευρά της λαβής στην εγκοπή. Fig. 45 (1)*
- ▶ Σφίξτε τις βίδες με κατσαβίδι T15. Fig. 45 (2)*

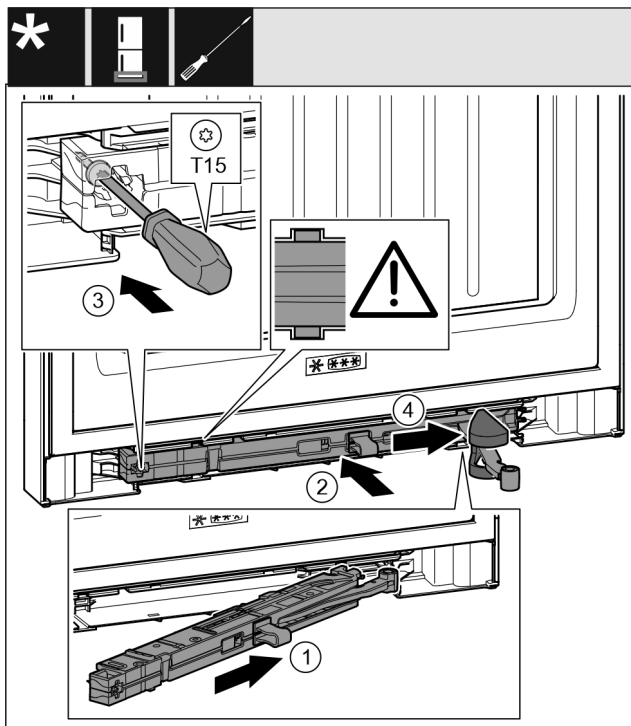


Fig. 46

- ▶ Ωθήστε τη μονάδα αποσβεστήρα κλεισίματος στην πλευρά του στηρίγματος μέχρι να τερματίσει λοξά στην εγκοπή. Fig. 46 (1)
- ▶ Ωθήστε τη μονάδα αποσβεστήρα κλεισίματος πλήρως στην εγκοπή. Fig. 46 (2)
- ▶ Η μονάδα είναι τοποθετημένη στη σωστή θέση, όταν το νεύρο της μονάδας αποσβεστήρα κλεισίματος βρίσκεται στον οδηγό.
- ▶ Σφίξτε τη βίδα με κατσαβίδι T15. Fig. 46 (3)
- ▶ Ωθήστε το κάλυμμα πάνω από την άρθρωση. Fig. 46 (4)

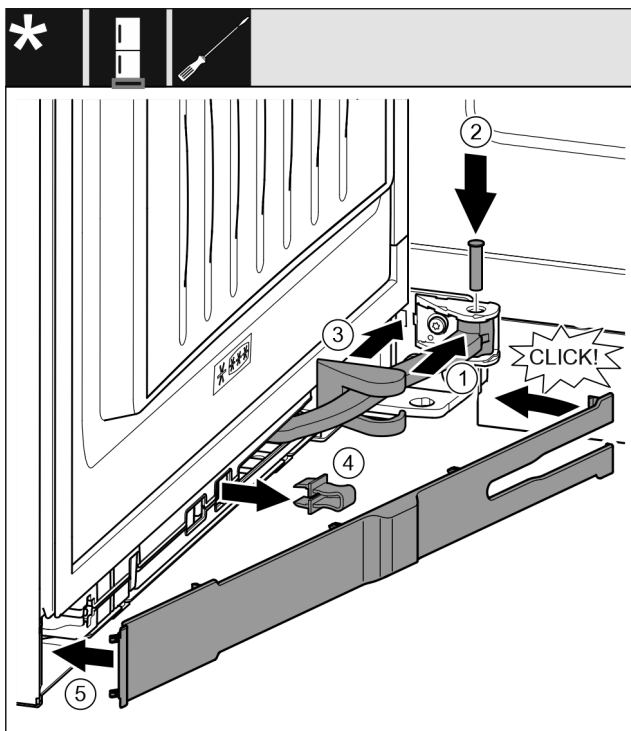


Fig. 47

- ▶ Η πόρτα είναι ανοιχτή 90°
- ▶ Περιστρέψτε την άρθρωση στην ανάρτηση. Fig. 47 (1)

Σύνδεση συσκευής στην παροχή νερού*

- ▶ Τοποθετήστε τον πείρο με κατσαβίδι T15 στην ανάρτηση και στην άρθρωση. Βεβαιωθείτε ότι το έκκεντρο ασφάλισης εφαρμόζει σωστά στην εγκοπή. Fig. 47 (2)
- ▶ Ωθήστε το κάλυμμα του στηρίγματος κατά μήκος της άρθρωσης και τοποθετήστε το πάνω από την ανάρτηση. Fig. 47 (3)
- ▶ Αφαιρέστε την ασφάλεια. Fig. 47 (4)
- ▶ Εφαρμόστε το διακοσμητικό κάλυμμα στην πλευρά της λαβής και κλείστε το. Fig. 47 (5)
- ▷ Το διακοσμητικό κάλυμμα έχει κουμπώσει.
- ▶ Κλείστε την κάτω πόρτα.

13.16 Τοποθέτηση επάνω αποσβεστήρα κλεισίματος

Για συσκευές με αποσβεστήρα κλεισίματος:

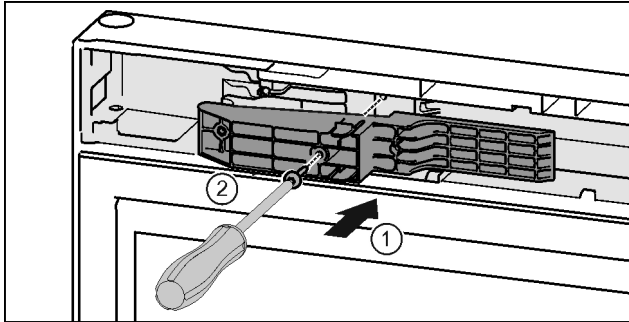


Fig. 48 *

- ▶ Τοποθετήστε τον αντάπτορα στην πλευρά της λαβής στην εγκοπή. Fig. 48 (1)*
- ▶ Σφίξτε τις βίδες με κατσαβίδι T15. Fig. 48 (2)*

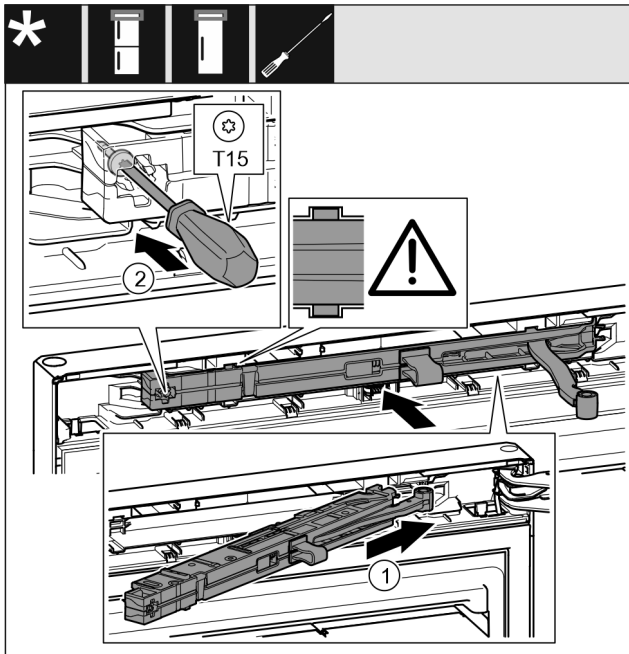


Fig. 49

- ▶ Ωθήστε τη μονάδα αποσβεστήρα κλεισίματος στην πλευρά του στηρίγματος μέχρι να τερματίσει λοξά στην εγκοπή. Fig. 49 (1)
- ▶ Ωθήστε πλήρως τη μονάδα.
- ▷ Η μονάδα είναι τοποθετημένη στη σωστή θέση, όταν το νεύρο της μονάδας αποσβεστήρα κλεισίματος βρίσκεται στον οδηγό στο περίβλημα.
- ▶ Σφίξτε τη βίδα με κατσαβίδι T15. Fig. 49 (2)

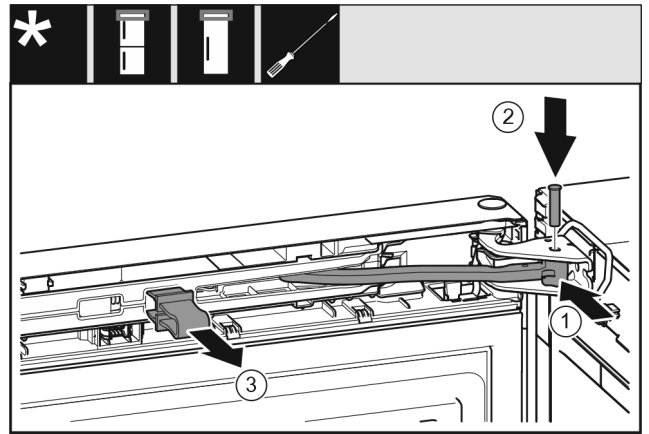


Fig. 50

Η πόρτα είναι ανοιχτή 90°.

- ▶ Περιστρέψτε την άρθρωση στο στηρίγμα. Fig. 50 (1)
- ▶ Τοποθετήστε τον πείρο στο στηρίγμα και στην άρθρωση. Βεβαιωθείτε ότι το έκκεντρο ασφάλισης εφαρμόζει σωστά στην εγκοπή. Fig. 50 (2)
- ▶ Αφαιρέστε την ασφάλεια. Fig. 50 (3)

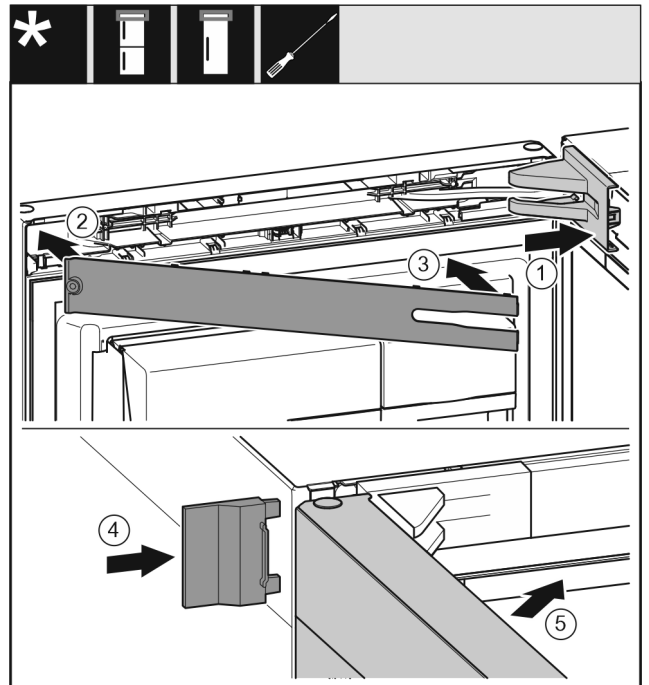


Fig. 51

- ▶ Τοποθετήστε και κουμπώστε το κάλυμμα του στηρίγματος, ενδεχ. αποσυμπιέστε το προσεκτικά. Fig. 51 (1)
- ▶ Τοποθετήστε το διακοσμητικό κάλυμμα. Fig. 51 (2)
- ▶ Κλείστε το διακοσμητικό κάλυμμα και κουμπώστε το. Fig. 51 (3)
- ▶ Ωθήστε το εξωτερικό κάλυμμα. Fig. 51 (4)
- ▶ Κλείστε την επάνω πόρτα. Fig. 51 (5)

14 Σύνδεση συσκευής στην παροχή νερού*

Βεβαιωθείτε ότι πληρούνται οι ακόλουθες προϋποθέσεις:

- Οι διαστάσεις για την παροχή νερού είναι γνωστές και τηρούνται.
- Η πίεση νερού τηρείται.
- Η παροχή νερού προς τη συσκευή πραγματοποιείται μέσω του σωλήνα κρύου νερού, ο οποίος αντέχει στην πίεση λειτουργίας και είναι συνδεδεμένος στην παροχή πόσιμου νερού.

Σύνδεση συσκευής στην παροχή νερού*

- ❑ Όλες οι συσκευές και οι διατάξεις που χρησιμοποιούνται για την παροχή νερού, πρέπει να πληρούν τους ισχύοντες κανονισμούς της εκάστοτε χώρας.
- ❑ Υπάρχει πρόσβαση στην πλάτη της συσκευής, για να μπορείτε να συνδέσετε τη συσκευή στην παροχή πόσιμου νερού.
- ❑ Χρησιμοποιείται ο εύκαμπτος σωλήνας που συνοδεύει τη συσκευή. Οι παλιοί εύκαμπτοι σωλήνες έχουν απορριφθεί.*
- ❑ Στο εξάρτημα σύνδεσης του εύκαμπτου σωλήνα υπάρχει μια σήτα με στεγανοποίηση.*
- ❑ Ανάμεσα στον εύκαμπτο σωλήνα και στη σύνδεση νερού του σπιτιού υπάρχει μια βρύση ώστε να μπορείτε να διακόψετε την παροχή νερού όταν χρειάζεται.*
- ❑ Η βρύση βρίσκεται εκτός της περιοχής της πλάτης της συσκευής και είναι εύκολα προσβάσιμη. Έτσι μπορείτε να πλησιάσετε τη συσκευή όσο το δυνατό πιο κοντά στον τοίχο και εάν χρειαστεί να κλείσετε γρήγορα τη βρύση.*



ΠΡΟΕΙΔΟΠΟΙΗΣΗ

Κίνδυνος ηλεκτροπληξίας από νερό!

- ▶ Πριν τη σύνδεση στον αγωγό νερού: Αποσυνδέστε τη συσκευή από την πρίζα.
- ▶ Πριν τη σύνδεση σε αγωγούς παροχής νερού: Κλείστε την τροφοδοσία νερού.
- ▶ Βεβαιωθείτε, ότι μόνο καταρτισμένο ειδικευμένο προσωπικό θα συνδέει τη συσκευή στην παροχή πόσιμου νερού.



ΠΡΟΕΙΔΟΠΟΙΗΣΗ

Κίνδυνος δηλητηρίασης από μολυσμένο νερό!

- ▶ Συνδέστε τη μόνο στην παροχή πόσιμου νερού.

14.1 Σύνδεση εύκαμπτου σωλήνα*

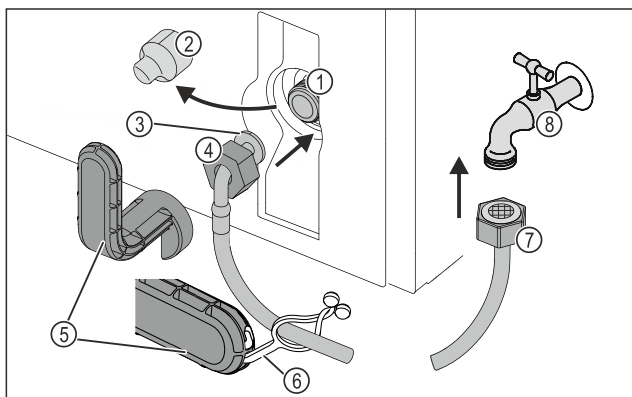


Fig. 52

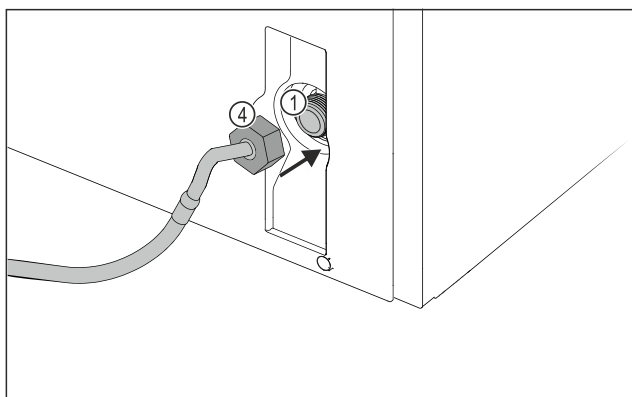


Fig. 52

- (1) Ηλεκτρομαγνητική βαλβίδα: Η ηλεκτρομαγνητική βαλβίδα είναι στο κάτω μέρος στην πίσω πλευρά της συσκευής. Διαθέτει σπείρωμα σύνδεσης R3/4.

- (2) Κάλυμμα

- (3) Γωνιακό άκρο εύκαμπτου σωλήνα

- (4) Παξιμάδι

- (5) Βοηθητικό εργαλείο

- (6) Στήριγμα

- (7) Ίσιο άκρο εύκαμπτου σωλήνα

- (8) Βρύση

ΠΡΟΣΟΧΗ

Κίνδυνος ζημιάς από ακατάλληλη τοποθέτηση!

- ▶ Μην προκαλείτε ζημιές και μην τσακίζετε τον εύκαμπτο σωλήνα κατά την τοποθέτηση.
- ▶ Μην προκαλείτε ζημιές και μην τσακίζετε τον εύκαμπτο σωλήνα κατά την τοποθέτηση της συσκευής.

Σύνδεση εύκαμπτου σωλήνα στη συσκευή:

- ▶ Τραβήξτε έξω το κάλυμμα Fig. 52 (2).
- ▶ Περάστε το παξιμάδι Fig. 52 (4) επάνω από το γωνιακό άκρο του εύκαμπτου σωλήνα Fig. 52 (3) μέχρι να τερματίσει και συγκρατήστε το.

ΠΡΟΣΟΧΗ

Μη στεγανή ηλεκτρομαγνητική βαλβίδα λόγω σπειρωμάτων που έχουν υποστεί ζημιά!

Εάν η ηλεκτρομαγνητική βαλβίδα δεν είναι στεγανή, μπορεί να εξέρχεται νερό.

- ▶ Προσέξτε τις ακόλουθες οδηγίες για την τοποθέτηση του παξιμαδιού στην ηλεκτρομαγνητική βαλβίδα.

- ▶ Εφαρμόστε το παξιμάδι Fig. 52 (4) προσεκτικά στην ηλεκτρομαγνητική βαλβίδα Fig. 52 (1) και συγκρατήστε το.
- ▶ Βιδώστε το παξιμάδι Fig. 52 (4) με δύο δάχτυλα ευθεία στο σπείρωμα, μέχρι να επιτευχθεί μια ασφαλής και καλή εφαρμογή.



ΠΡΟΕΙΔΟΠΟΙΗΣΗ

Κίνδυνος για πληγές από κόψιμο από σπασμένο βοηθητικό εργαλείο!

- ▶ Χρησιμοποιείτε το βοηθητικό εργαλείο Fig. 52 (5) αποκλειστικά σε θερμοκρασία περιβάλλοντος.

- ▶ Σφίξτε το παξιμάδι Fig. 52 (4) με βοηθητικό εργαλείο Fig. 52 (5) δεξιόστροφα μέχρι να επιτευχθεί η μέγιστη ροπή σύσφιξης και να προκύψει υπερστροφή του βοηθητικού εργαλείου Fig. 52 (5).

▷ Ο εύκαμπτος σωλήνας είναι συνδεδεμένος στη συσκευή.

Σύνδεση εύκαμπτου σωλήνα στη βρύση:

- ▶ Βιδώστε το παξιμάδι Fig. 52 (7) στη βρύση Fig. 52 (8).



ΠΡΟΕΙΔΟΠΟΙΗΣΗ

Κίνδυνος για πληγές από κόψιμο από σπασμένο βοηθητικό εργαλείο!

- ▶ Χρησιμοποιείτε το βοηθητικό εργαλείο Fig. 52 (5) αποκλειστικά σε θερμοκρασία περιβάλλοντος.

- ▶ Σφίξτε το παξιμάδι Fig. 52 (7) με βοηθητικό εργαλείο Fig. 52 (5) δεξιόστροφα μέχρι να επιτευχθεί η μέγιστη ροπή σύσφιξης και να προκύψει υπερστροφή του βοηθητικού εργαλείου Fig. 52 (5).

- ▶ Αναρτήστε το στήριγμα Fig. 52 (6) στο βοηθητικό εργαλείο Fig. 52 (5).

- ▶ Στερεώστε το στήριγμα Fig. 52 (6) για φύλαξη στον εύκαμπτο σωλήνα.

▷ Ο εύκαμπτος σωλήνας είναι συνδεδεμένος στη βρύση.

Δοχείο νερού*

14.2 Έλεγχος του συστήματος νερού

Πριν τοποθετήσετε οριστικά στη θέση της τη συσκευή, η Liebherr προτείνει να ελέγξετε το σύστημα νερού ως προς τη στεγανότητα.

- ▶ Τοποθετήστε το δοχείο νερού InfinitySpring. (βλέπε 15 Δοχείο νερού*) *
- ▶ Τοποθετήστε το φίλτρο νερού InfinitySpring. (βλέπε 16 Φίλτρο νερού*) *
- ▶ Ανοίξτε αργά τη βρύση.*
- ▶ Ελέγξτε, εάν είναι στεγανοί οι εύκαμπτοι σωλήνες, η παροχή νερού και οι συνδέσεις.
- ▷ Το σύστημα νερού έχει ελεγχθεί ως προς τη στεγανότητα.
- ▷ Το σύστημα νερού είναι στεγανό: Μπορείτε να τοποθετήσετε οριστικά στη θέση της τη συσκευή.

Υπόδειξη

InfinitySpring: Πριν από την πρώτη χρήση πρέπει να θέσετε σε λειτουργία το InfinitySpring. Για τον σκοπό αυτό πρέπει να κάνετε εξαέρωση του συστήματος νερού και να το καθαρίσετε. (βλέπε Quick Start Guide ή οδηγίες χρήσης)*

IceMaker: Πριν από την πρώτη χρήση πρέπει να καθαρίσετε το IceMaker. (βλέπε Quick Start Guide ή οδηγίες χρήσης)*

15 Δοχείο νερού*

Το δοχείο νερού InfinitySpring βρίσκεται, ανάλογα με τη συσκευή, πίσω από το τελευταίο κάτω συρτάρι στο τμήμα συντήρησης ή στο τμήμα BioFresh

15.1 Τοποθέτηση δοχείου νερού

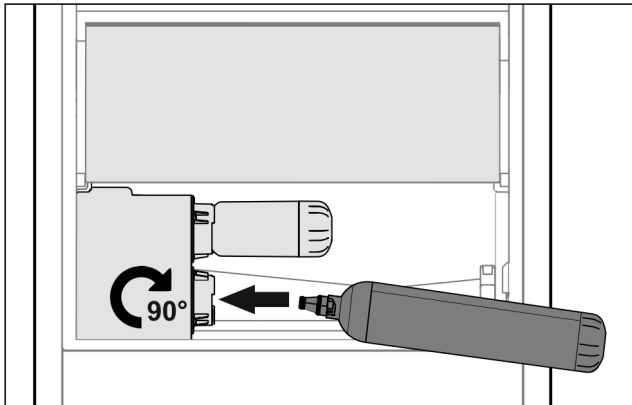


Fig. 53

- ▶ Αφαιρέστε το συρτάρι.
- ▶ Εισάγετε το δοχείο νερού και περιστρέψτε το περ. 90° δεξιόστροφα μέχρι να τερματίσει.
- ▶ Ελέγξτε, ότι το δοχείο νερού είναι στεγανό και δεν εξέρχεται νερό.
- ▶ Εισάγετε το συρτάρι.
- ▶ Εξαερώστε το σύστημα νερού (βλ. Οδηγίες συναρμολόγησης, Σύνδεση νερού)

Στη θέση του φίλτρου νερού μπορεί να χρησιμοποιηθεί ένα πρόσθετο δοχείο νερού.

Υπόδειξη

Μπορείτε να αποκτήσετε το δοχείο νερού σαν ανταλλακτικό.

16 Φίλτρο νερού*

Το φίλτρο νερού βρίσκεται, ανάλογα με τη συσκευή, πίσω από το τελευταίο κάτω συρτάρι στο τμήμα συντήρησης ή στο τμήμα BioFresh.

Κατακρατεί αποθέσεις από το νερό και μειώνει τη γεύση χλωρίου.

- ❑ Για λειτουργία στην καθορισμένη δυναμικότητα, αντικαθιστάτε το φίλτρο το αργότερο κάθε 6 μήνες ή σε περίπτωση σαφούς μείωσης του ρυθμού ροής.
- ❑ Το φίλτρο νερού περιέχει ενεργό άνθρακα και μπορεί να απορριφθεί με τα κανονικά οικιακά απορρίμματα.

Υπόδειξη

Μπορείτε να προμηθευτείτε το φίλτρο νερού από το κατάστημα Liebherr-Hausgeräte στη διεύθυνση home.liebherr.com/shop/de/deu/zubehor.html.

16.1 Τοποθέτηση φίλτρου νερού

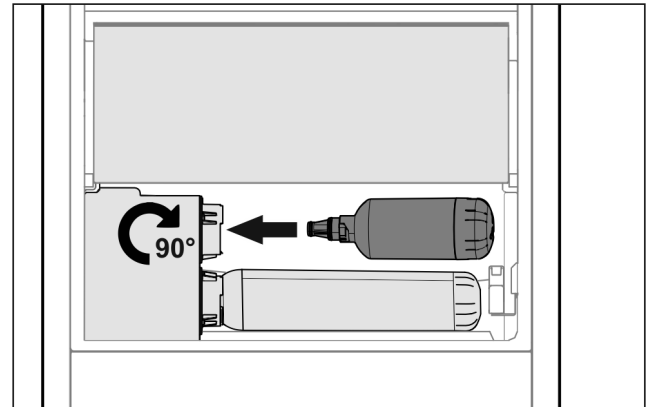


Fig. 54

- ▶ Αφαιρέστε το συρτάρι.
- ▶ Εισάγετε το φίλτρο νερού και περιστρέψτε το περ. 90° δεξιόστροφα μέχρι να τερματίσει.
- ▶ Ελέγξτε, ότι είναι στεγανό το φίλτρο και δεν εξέρχεται νερό.
- ▶ Εισάγετε το συρτάρι.



ΠΡΟΦΥΛΑΞΗ

Τα καινούργια φίλτρα νερού ενδέχεται να περιέχουν αιωρούμενα σωματίδια.

- ▶ Συλλέξτε και απορρίψτε 3 l νερό από το InfinitySpring.

▷ Το φίλτρο νερού είναι τώρα έτοιμο για χρήση.

17 Σύνδεση συσκευής



ΠΡΟΕΙΔΟΠΟΙΗΣΗ

Κίνδυνος πυρκαγιάς από ακατάλληλη σύνδεση! Εγκαύματα.

- ▶ Ζημιές στη συσκευή.
- ▶ Μην χρησιμοποιείτε καλώδια προέκτασης.
- ▶ Μην χρησιμοποιείτε κλέμες.

ΠΡΟΣΟΧΗ

Κίνδυνος ζημιάς από ακατάλληλη σύνδεση! Ζημιές στη συσκευή.

- ▶ Μην συνδέετε τη συσκευή σε μετατροπείς αυτόνομων δικτύων, όπως π.χ. φωτοβολταϊκές εγκαταστάσεις ή γεννήτριες βενζίνης.

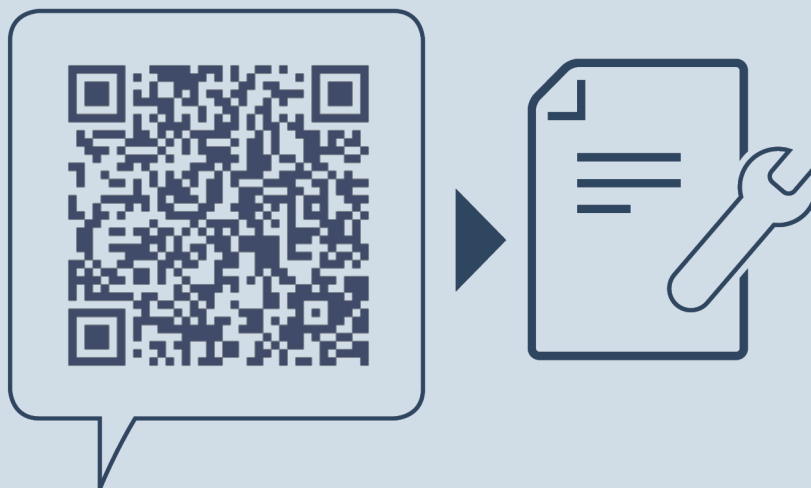
Υπόδειξη

Χρησιμοποιείτε αποκλειστικά το παρεχόμενο καλώδιο ρεύματος.

- ▶ Μπορείτε να παραγγείλετε ένα μεγαλύτερου μήκους καλώδιο ρεύματος από το τμήμα εξυπηρέτησης πελατών.

Βεβαιωθείτε ότι πληρούνται οι ακόλουθες προϋποθέσεις:

- Το είδος του ρεύματος και η τάση στο σημείο τοποθέτησης πρέπει να συμφωνούν με τα στοιχεία στην πινακίδα τύπου.
- Η πρίζα είναι γειωμένη σύμφωνα με τους κανονισμούς και προστατεύεται ηλεκτρικά με ασφάλεια.
- Το ρεύμα ενεργοποίησης της ασφάλειας βρίσκεται μεταξύ 10 A και 16 A.
- Η πρίζα είναι εύκολα προσβάσιμη.
- Η πρίζα δεν βρίσκεται πίσω από τη συσκευή, αλλά στις περιοχές a ή b (*a, b, c*).
- ▶ Ελέγξτε την ηλεκτρική σύνδεση.
- ▶ Εισάγετε το φως της συσκευής (*G*) στην πίσω πλευρά της συσκευής. Βεβαιωθείτε ότι έχει κουμπώσει σωστά.
- ▶ Συνδέετε το φως ρευματοληψίας στην τροφοδοσία τάσης.
- ▷ Το σύμβολο Liebherr εμφανίζεται στην οθόνη.
- ▷ Η ένδειξη αλλάζει στο σύμβολο αναμονής.



home.liebherr.com/fridge-manuals

EL Ψυγειοκαταψύκτης

Ημερομηνία έκδοσης: 20240410

Ευρετήριο αρ.
είδους: **7086339-01**