
XCCsdh 5250

对开门组合冰箱
○ Prime 系列

LIEBHERR

独立式



SCNsdh 5253

搭载 EasyFresh 轻松保鲜技术和
NoFrost 无霜技术

○ Prime 系列



reddot winner 2022



← 60 →



能耗 (按 365 天 / 24 小时运行计算)	164.250 / 0.450 千瓦时 ¹
总容积	318 升 ²
容积	冷藏室: 214 升 / 冷冻室: 104 升
噪音	33 dB(A)
频率 / 电压	50/60 Hz / 220-240 V~
额定电流 / 功率	1.4 A 183 W
门 / 侧壁材质	SmartSteel 智能钢 / 银色
外形尺寸 (高 / 宽 / 深)	185.5 / 59.7 / 67.5 厘米 ¹
控制面板	
控制面板类型	2.4 英寸 TFT 彩色滑动式触控屏, 位于冰箱门后 冷藏室、冷冻室温度数字显示
箱门报警	视听信号
故障报警	视听信号
冷藏室	
强制风冷系统	PowerCooling 动态制冷系统, 配备 FreshAir 活性炭过滤器
门内侧	Premium GlassLine 储物架, 有瓶托; 可拆卸 VarioBox 灵动收纳盒、可调节鸡蛋托盘
VarioSafe 多功能冷藏区	有
瓶架	瓶架
内部照明灯	两侧 LED 导光板
果蔬保鲜盒	1 个 EasyFresh 轻松保鲜抽屉, 配有伸缩式滑轨
冷冻室	
内部照明灯	LED 照明
抽屉数量	3 个, VarioSpace 灵动空间
24 小时制冷能力	10 kg
升温时间	20 h
产品特点	
并排设计理念	右侧侧板加热, 可与其他冰箱、冰柜和 / 或 葡萄酒柜组合使用
门铰链	翻转式箱门铰链, 左侧
可更换式箱门密封条	是
欧洲商品编号	4016803084235

¹ 为了达到指定的能耗等级, 必须使用与冰箱随机提供的墙面间隔器。因此, 冰箱深度大约增加 1.5 厘米。如果未使用该间隔器, 冰箱仍可以正常工作, 但可能会稍微增加耗电量。

² 根据欧盟家用制冷器具新的能效标签与生态设计法规 (EU 2019/2016), 总容积取最接近的整数 (四舍五入), 冷冻室和冷藏室容积取小数点后一位。

产品特点



NoFrost 无霜技术

打开冰柜时，您肯定希望看到的是冷冻食品，而不是冰和霜。NoFrost 无霜技术确保冷冻室无积冰，而结冰特别耗电，会导致电费上涨。采用 NoFrost 无霜技术，意味着不再需要对冷冻室进行繁琐、耗时的除霜，有更多时间做其他事情，还能省钱。



EasyFresh 轻松保鲜

EasyFresh 轻松保鲜抽屉可确保家中食材与市场的一样新鲜。无论是散装蔬菜还是水果，EasyFresh 轻松保鲜都能提供理想的储藏效果。由于保鲜盒密封不透汽，会增加盒内的湿度，因此食材可以长久保持新鲜。



DuoCooling 双重制冷系统

DuoCooling 使用两个完全独立的制冷回路，以确保冰箱和冷冻室之间没有空气交换。食物既不会变干，也不会串味。这意味着会减少浪费和采购次数，不仅更省钱，还能带来更多享受。



VarioTemp 可变温区

VarioTemp 可变温区让您的冷冻室有更大的灵活性。它的温度可以在 -2 °C 和 +14 °C 之间调节，这意味着您也可以将冷冻室作为冷藏室使用。它可以用于临时储存派对上的饮料和小吃，或者作为长期储存土豆等食品的窖藏室。



Touch & Swipe Display 滑动式触控屏

手指轻轻一点即可控制冰箱：采用滑动式触控屏，界面直观、操作简单。若要选择某个功能，如 SuperCool 急速冷藏，只需在彩色显示屏上点击和滑动即可。温度调节也同样轻松自如。未作任何操作时，显示屏会显示冰箱内的实际温度。



SmartSteel 智能钢

SmartSteel 智能钢表面彰显了 Liebherr 的高端品质，真正吸引消费者眼球的是设计师的匠心之作。横向纹理恰如其分地突显了不锈钢的质感，给冰箱门表面带来如丝绸般的光泽，手感舒适顺滑。防指纹涂层降低指纹的可见度，易于清洁。

SCNsdh 5253

搭载 EasyFresh 轻松保鲜技术和
NoFrost 无霜技术

○ Prime 系列



reddot winner 2022



← 60 →



能耗 (按 365 天 / 24 小时运行计算)	164.250 / 0.450 千瓦时 ¹
总容积	318 升 ²
噪音	33 dB(A)
频率 / 电压	50/60 Hz / 220-240 V~
额定电流 / 功率	1.4 A 183 W
门 / 侧壁材质	SmartSteel 智能钢 / 银色
外形尺寸 (高 / 宽 / 深)	185.5 / 59.7 / 67.5 厘米 ¹
控制面板	
控制面板类型	2.4 英寸 TFT 彩色滑动式触控屏, 位于冰箱门后 冷藏室、冷冻室温度数字显示
箱门报警	视听信号
故障报警	视听信号
冷藏室	
强制风冷系统	PowerCooling 动态制冷系统, 配备 FreshAir 活性炭过滤器
门内侧	Premium GlassLine 储物架, 有瓶托; 可拆卸 VarioBox 灵动收纳盒、可调节鸡蛋托盘、黄油碟
VarioSafe 多功能冷藏区	有
瓶架	瓶架
内部照明灯	两侧 LED 导光板
果蔬保鲜盒	1 个 EasyFresh 轻松保鲜抽屉, 配有伸缩式滑轨
冷冻室	
内部照明灯	LED 照明
抽屉数量	3 个, VarioSpace 灵动空间
24 小时制冷能力	10 kg
升温时间	20 h
产品特点	
并排设计理念	左侧侧板加热, 可与其他冰箱、冰柜和 / 或 葡萄酒柜组合使用
门铰链	翻转式箱门铰链
可更换式箱门密封条	是
欧洲商品编号	4016803058571

¹ 为了达到指定的能耗等级, 必须使用与冰箱随机提供的墙面间隔器。因此, 冰箱深度大约增加 1.5 厘米。如果未使用该间隔器, 冰箱仍可以正常工作, 但可能会稍微增加耗电量。

² 根据欧盟家用制冷器具新的能效标签与生态设计法规 (EU 2019/2016), 总容积取最接近的整数 (四舍五入), 冷冻室和冷藏室容积取小数点后一位。

产品特点



NoFrost 无霜技术

打开冰柜时，您肯定希望看到的是冷冻食品，而不是冰和霜。NoFrost 无霜技术确保冷冻室无积冰，而结冰特别耗电，会导致电费上涨。采用 NoFrost 无霜技术，意味着不再需要对冷冻室进行繁琐、耗时的除霜，有更多时间做其他事情，还能省钱。



EasyFresh 轻松保鲜

EasyFresh 轻松保鲜抽屉可确保家中食材与市场的一样新鲜。无论是散装蔬菜还是水果，EasyFresh 轻松保鲜都能提供理想的储藏效果。由于保鲜盒密封不透汽，会增加盒内的湿度，因此食材可以长久保持新鲜。



DuoCooling 双重制冷系统

DuoCooling 使用两个完全独立的制冷回路，以确保冰箱和冷冻室之间没有空气交换。食物既不会变干，也不会串味。这意味着会减少浪费和采购次数，不仅更省钱，还能带来更多享受。



VarioTemp 可变温区

VarioTemp 可变温区让您的冷冻室有更大的灵活性。它的温度可以在 -2°C 和 $+14^{\circ}\text{C}$ 之间调节，这意味着您也可以将冷冻室作为冷藏室使用。它可以用于临时储存派对上的饮料和小吃，或者作为长期储存土豆等食品的窖藏室。



Touch & Swipe Display 滑动式触控屏

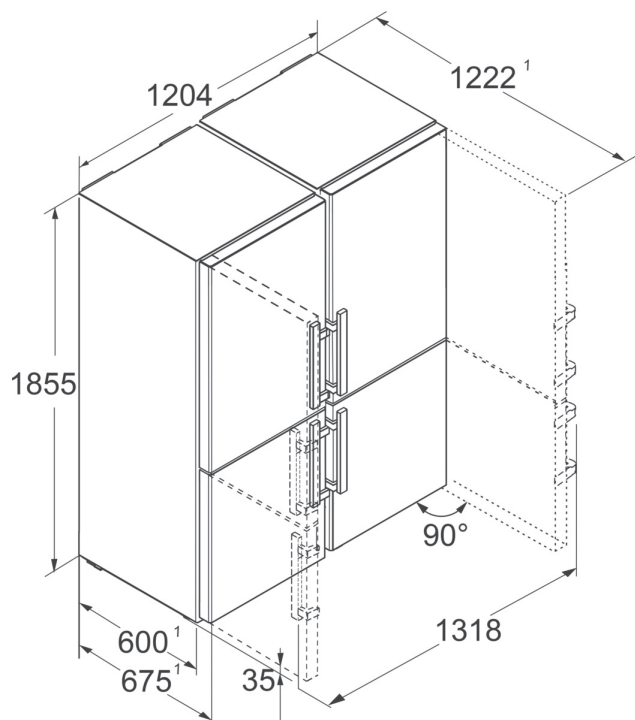
手指轻轻一点即可控制冰箱：采用滑动式触控屏，界面直观、操作简单。若要选择某个功能，如 SuperCool 急速冷藏，只需在彩色显示屏上点击和滑动即可。温度调节也同样轻松自如。未作任何操作时，显示屏会显示冰箱内的实际温度。



SmartSteel 智能钢

SmartSteel 智能钢表面彰显了 Liebherr 的高端品质，真正吸引消费者眼球的是设计师的匠心之作。横向纹理恰如其分地突显了不锈钢的质感，给冰箱门表面带来如丝绸般的光泽，手感舒适顺滑。防指纹涂层降低指纹的可见度，易于清洁。

示意图



产品及其详情是为广告宣传目的而展示。Liebherr 将尽一切努力确保本说明中的所有规格和信息准确无误，但 Liebherr 保留更改的权利，恕不另行通知。如果冰箱的实际测量值、规格和额定值至关重要，建议参考冰箱随机提供的安装说明。Liebherr 对由此产生的任何损失将不承担责任。(10.05.2023)