

Fe 1003

Congelador verticales SmartFrost Table-Top

○ Pure



Fe 1003

Congelador verticales SmartFrost Table-Top
 O Pure



← 55 →



Clase de eficiencia energética	
Consumo eléctrico 365 días/24h	163 / 0,446 kWh¹
Volumen total	75 l²
Nivel de ruido	37 dB(A)
Clase climática	SN-T (+10 °C a +43 °C)
Puerta / Laterales	blanco / blanco
Dimensiones exteriores en cm (alto / ancho / fdo.)	68 / 55 / 60,7³
Controles	
Tipo de mando	Control electrónico en el frontal, teclas Touch Pantalla digital de temperatura
Alarma de la puerta	visual y acústica
Alarma en caso de fallo	visual y acústica
Congelador	
Número de estrellas	****
Iluminación	Iluminación LED
Guías telescópicas	3 cajones, VarioSpace
Capacidad congeladora en 24 horas	4,5 kg
Tiempo de almac. en caso d.	13,5 h
VarioSpace	sí
Ventajas de la dotación	
Sentido de apertura de puerta	Bisagra de la puerta reversible
Junta de la puerta reemplazable	sí
EAN-Nr.	4016803094494

Accesorios

742335900	Bandeja de congelación
988117400	Bandeja cubitera con tapa
988103600	Acumulador de frío
990187100	Pinza para cubitos de hielo
909735100	Cable de alimentación de 3 metros tipo F
871302300	Juego de paños de microfibrá
830133000	Lápiz de retoque (blanco)

El resumen representa un extracto de los accesorios más importantes. Todos los demás accesorios del aparato, así como más información, se encuentran en home.liebherr.com.

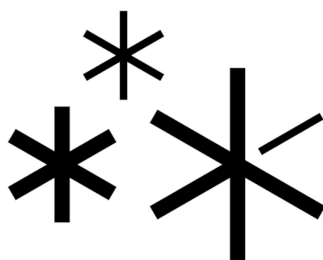
¹ El consumo energético indicado solamente se consigue cuando se utilizan los elementos separadores de la pared proporcionados de serie. Estos elementos separadores incrementan la profundidad del aparato en 3,5 cm, sin afectar el funcionamiento del mismo. Sin embargo, si no se utilizan, el funcionamiento será igualmente a pleno rendimiento pero el consumo energético aumentará ligeramente.
² Conforme al Reglamento UE 2019/2016, indicamos el volumen total como número entero (redondeado) y el volumen de los compartimentos de congelación y de conservación fresca de alimentos, con una posición decimal.

Características



Iluminación LED para el compartimento del congelador

Cuando abra los cajones de su congelador Liebherr, no solo disfrutará de la vista que ofrecen sus alimentos, sino también de la atractiva iluminación que proporcionan los potentes LED duraderos y ecológicos. La iluminación permite tener una mejor visión del contenido al tiempo que constituye un inusual elemento de diseño.



SuperFrost

¿Quiere congelar los alimentos frescos y conservar sus vitaminas? Solo tiene que activar SuperFrost para que el compartimento del congelador incremente su capacidad de refrigeración. De este modo, la temperatura permanece constante al introducir alimentos sin congelar. SuperFrost también ahorra energía: si no se apaga manualmente, esta función se desactiva automáticamente pasadas 65 horas.



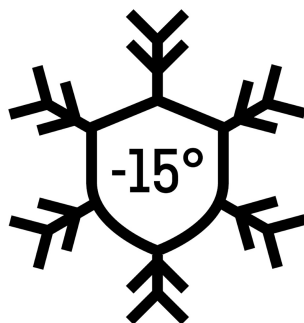
TouchControl

Active funciones inteligentes como SuperFrost u otras funciones ocultas con un ligero toque con el dedo sin necesidad de abrir la puerta de su congelador. TouchControl: muy sencillo y eficiente desde el punto de vista energético.



VarioSpace

De todos los congeladores con NoFrost y SmartFrost pueden extraerse con toda comodidad los cajones y los estantes intermedios de cristal que se encuentran bajo ellos. Así se crea VarioSpace, un práctico sistema que aporta un espacio de almacenamiento extra para dar cabida rápidamente incluso a alimentos congelados de gran volumen.



FrostProtect

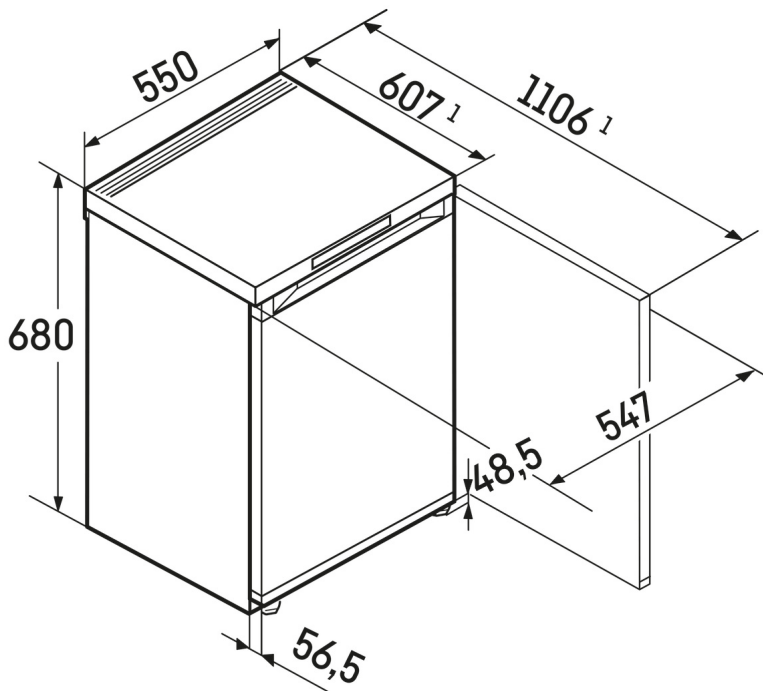
No todos los congeladores se instalan en estancias cálidas; algunos se encuentran también en garajes o cobertizos con escasa temperatura. No se preocupe, ya que su Liebherr está preparado para un entorno tan frío: todos los componentes han sido concebidos para temperaturas ambiente de hasta -15 °C y garantizan el funcionamiento en tales condiciones.



Moldura

Especial y funcional: gracias a la ergonómica moldura vertical integrada, podrá abrir su electrodoméstico de manera fácil y cómoda. Además, este diseño moderno y con líneas puras permite una integración perfecta en su cocina sin tiradores.

Dibujo técnico



Los productos y sus datos se escenifican con fines publicitarios. Liebherr se reserva el derecho a realizar modificaciones sin previo aviso. En caso de que las dimensiones, especificaciones y rendimiento reales del aparato sean de importancia crítica, le recomendamos que compruebe las instrucciones de instalación que acompañan al aparato en cuestión. Liebherr no se hace responsable de posibles daños. (29.11.2024)

