



Bruksanvisning

Quality, Design and Innovation



[home.liebherr.com/fridge-manuals](http://home.liebherr.com/fridge-manuals)



# LIEBHERR

# Innehåll

<b>1</b>	<b>Snabbguide</b> .....	<b>3</b>	6.3	Meddelanden	40
1.1	Leveransomfattning	3	6.3.1	Varningar	40
1.2	Översikt över skåp och utrustningar	3	6.3.2	Påminnelser	43
1.3	Specialutrustning	3	<b>7</b>	<b>Utrustning</b>	<b>44</b>
1.4	Användningsområde	3	7.1	Säkerhetslås	44
1.5	Apparatens ljudemission	4	7.2	Sensorer	44
1.6	Konformitet	4	7.3	Sensorinformation	44
1.7	SVHC-ämnen enligt REACH-förordningen	4	7.4	Uttag	45
<b>2</b>	<b>Allmänna säkerhetsanvisningar</b> .....	<b>4</b>	<b>8</b>	<b>Underhåll</b> .....	<b>45</b>
<b>3</b>	<b>Hur Touch &amp; Swipe-displayen fungerar</b> .....	<b>6</b>	8.1	Underhållsschema	45
3.1	Navigering och symbolförklaring	6	8.2	Avfrosta skåpet	46
3.2	Menyer	6	8.3	Rengör skåpet	47
3.3	Viloläge	7	8.4	Byt skåpets batteri	48
<b>4</b>	<b>Idrifttagande</b> .....	<b>7</b>	<b>9</b>	<b>Kundhjälp</b> .....	<b>48</b>
4.1	Uppställningsvillkor	7	9.1	Tekniska data	48
4.2	Skåpmått	8	9.2	Teknisk funktionsstörning	49
4.3	Transportera skåpet	8	9.3	Kundtjänst	49
4.4	Packa upp skåpet	8	9.4	Typskylt	50
4.5	Montera dörrhandtaget	8	<b>10</b>	<b>Ta skåpet ur drift</b> .....	<b>50</b>
4.6	Montera tipskyddet	8	<b>11</b>	<b>Avfallshantering</b> .....	<b>50</b>
4.7	Sätta skåpet på plats	9	11.1	Förbereda skåpet för avfallshantering	50
4.8	Justera skåpet	9	11.2	Avfallshandtera skåpet på ett miljövänligt sätt	50
4.9	Installera flera skåp	10	<b>12</b>	<b>Mer information</b> .....	<b>50</b>
4.10	Efter uppställningen	10	<b>13</b>	<b>Snabbguide för daglig användning</b> .....	<b>51</b>
4.11	Avfallshandtera förpackningarna	10			
4.12	Omhängning av dörr	10			
4.13	Rikta in dörren	20			
4.14	Ansluta apparaten	21			
4.15	Slå på skåpet (första driftsättningen)	21			
<b>5</b>	<b>Lagring</b> .....	<b>22</b>			
5.1	Anmärkningar om förvaring	22			
<b>6</b>	<b>Användning</b> .....	<b>22</b>			
6.1	Funktionsknappar och indikeringar	22			
6.1.1	Statusindikering	22			
6.1.2	Displaysymboler	22			
6.1.3	Akustiska signaler	23			
6.2	Skåpets funktioner	23			
6.2.1	Anvisningar angående skåpets funktioner	23			
6.2.2	Sätta på och stänga av skåpet	23			
6.2.3	Starta och stänga av temperaturzoner	24			
6.2.4	Temperatur	25			
6.2.5	Temperaturregistrering	25			
6.2.6	Belysning	26			
6.2.7	Åtkomstskydd för inställningsmeny	26			
6.2.8	Åtkomstkoder	27			
6.2.9	Påminnelse underhållsintervall	28			
6.2.10	Språk	28			
6.2.11	Datum och tid	29			
6.2.12	Temperaturenhet	29			
6.2.13	Display-ljusstyrka	29			
6.2.14	Alarm Sound	30			
6.2.15	Key Sound	30			
6.2.16	WiFi-anslutning	30			
6.2.17	LAN-anslutning	32			
6.2.18	Produktinformation	32			
6.2.19	Drifttimmar	33			
6.2.20	Program	33			
6.2.21	Avfrostning	33			
6.2.22	Överföring av data/Datalogging	34			
6.2.23	Sensorkalibrering	34			
6.2.24	Temperaturlarm	35			
6.2.25	Dörrlarm	37			
6.2.26	Ljuslarm	37			
6.2.27	Larmsimulering	38			
6.2.28	Larmprotokoll	38			
6.2.29	Vidarebefordran av larm	39			
6.2.30	Demoläge	39			
6.2.31	Återställa till fabriksinställningar	40			

Tillverkaren arbetar kontinuerligt med att vidareutveckla alla typer och modeller. Därför ber vi om förståelse för att vi måste förbehålla oss för ändringar av utformning, utrustning och teknik.

Symbol	Förklaring
	<p><b>Läs bruksanvisningen</b></p> <p>Läs noga igenom denna bruksanvisning för att få information om alla fördelar med det nya skåpet.</p>
	<p><b>Mer information på internet</b></p> <p>Den digitala bruksanvisningen med mer information samt bruksanvisningar på andra språk finns på internet och kan öppnas med QR-koden på bruksanvisningens framsida eller genom att du skriver in servicenumret på sidan <a href="http://home.liebherr.com/fridge-manuals">home.liebherr.com/fridge-manuals</a>.</p> <p>Servicenumret står på typskylten:</p>  <p><i>Fig. Illustrationen är ett exempel</i></p>
	<p><b>Kontrollera skåpet</b></p> <p>Kontrollera alla delar med avseende på transportsador. Kontakta återförsäljaren eller kundtjänsten om du har några klagomål.</p>
	<p><b>Avvikelser</b></p> <p>Bruksanvisningen gäller för flera modeller, avvikelser är möjliga. Avsnitt som bara gäller för speciella modeller är markerade med(*).</p>

Symbol	Förklaring
	<b>Åtgärder som behöver vidtas och resultat av åtgärderna</b> Åtgärder som behöver vidtas är markerade med en ►. Resultat av åtgärder är markerade med en ▷.
	<b>Videor</b> Videor om apparaterna finns på YouTube-kanalen Liebherr-Hausgeräte.

Bruksanvisningen gäller för:

- SCFvh 4002
- SCFvh 4032

## 1 Snabbguide

### 1.1 Leveransomfattning

Kontrollera alla delar med avseende på transportskador. Kontakta återförsäljaren eller kundtjänsten om du har några klagomål. (se 9.3 Kundtjänst)

Leveransen består av följande delar:

- Fristående skåp
- Utrustning \*
- Monteringsmaterial \*
- Bruksanvisning
- Servicebroschyr
- Kvalitetscertifikat \*
- Strömkabel
- Sats med väggfäste

### 1.2 Översikt över skåp och utrustningar

SCFvh 4002

SCFvh 4032

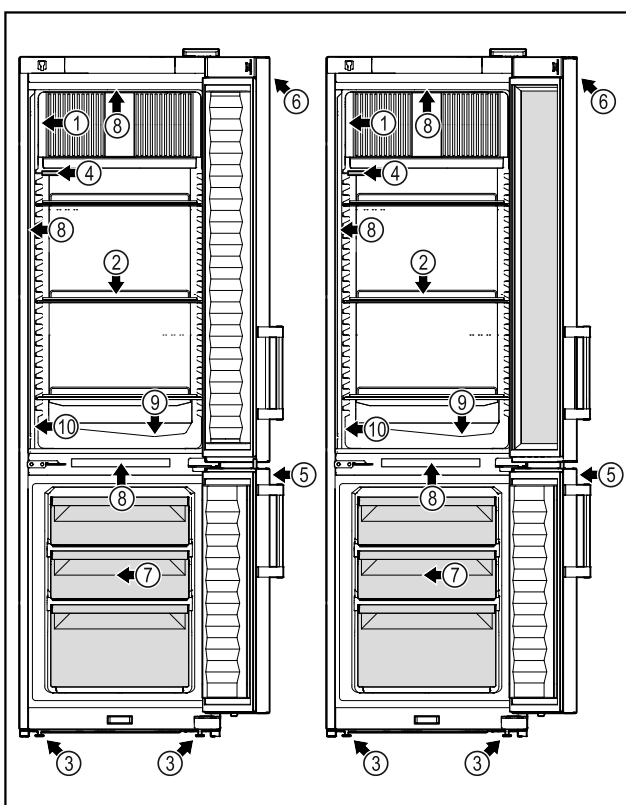


Fig. 1 Exempel

- Utrustning**
- (1) Typskylt
  - (2) Galler
  - (3) Justerbara fötter
  - (4) P-sensor
  - (5) Lås

#### Utrustning

- (6) Manöverelement och temperaturindikering
- (7) Frysack
- (8) Invändig belysning
- (9) Kondensvattenutlopp
- (10) Säkerhetstermostatsensor

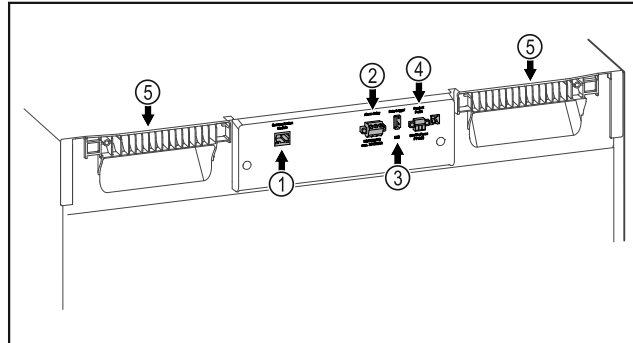


Fig. 2 Exempel

- Utrustning**
- (1) LAN/WLAN-gränssnitt\*
  - (2) Potentialfri larmutgång
  - (3) USB-gränssnitt

#### Utrustning

- (4) Anslutning för P-sensor
- (5) Bärhjälp

### 1.3 Specialutrustning

#### Märk

Du beställer tillbehör via kundtjänsten (se 9.3 Kundtjänst) och i Liebherr-Hausgeräte-shopen på [home.liebherr.com/shop/de/deu/zubehor.html](http://home.liebherr.com/shop/de/deu/zubehor.html).

#### SmartModule

Skåpet är utrustat med en SmartModule.

Detta är ett WLAN-/LAN-gränssnitt för anslutning mellan apparaten och ett externt dokumentations- och larmsystem som t.ex. Liebherr SmartMonitoring.

Liebherr SmartMonitoring Dashboard är inte tillgänglig i alla länder. Kontrollera tillgängligheten via QR-koden (se 6.2.16 WiFi-anslutning) genom att mata in din modell.

#### Eftermontering av lådor

Vid eftermontering av lådsystem i kylskåp/frysar från Liebherr som används för lagring av temperaturkänsliga material som t.ex. läkemedel och annat som måste uppfylla vissa standarder krävs en temperaturkvalificering. Eftermontering av lådor i kylskåp/frysar från Liebherr kan göra att det som lagras blir fördärvat eller skadat. Därför får monteringen endast utföras av tillverkarens auktoriserade tjänsteleverantörer.

### 1.4 Användningsområde

#### Avsedd användning

Laboratoriekyl- och frysskåpet är lämpligt för professionell förvaring av produkter vid temperaturer mellan 3 °C och 16 °C i kyldelen och mellan -9 °C och -30 °C i frysdelen.

Typiska produkter för förvaring är forskningsprover, reagenser, laboratorieinventarier etc.

# Allmänna säkerhetsanvisningar

Lagring av temperaturkänsliga ämnen kräver att ett oberoende, permanent övervakande larmsystem används. Detta larmsystem måste vara utformat så att en ansvarig person kan registrera varje larmstatus för att kunna vidta lämpliga åtgärder.

## Förutsägbar felanvändning

Använd inte skåpet för följande:

- Lagring och kylning av:
  - Kemiskt instabila, brännbara och frätande ämnen
  - Blod, plasma eller andra kroppsvätskor för infusion, administrering eller införande i människokroppen.
- Användning i explosionsfarliga miljöer.
- Användning utomhus eller i fuktiga miljöer eller där det finns risk för vattenstänk.
- Användning i bostäder, eftersom ett lämpligt skydd för radiomottagningen inte kan säkerställas i sådana miljöer.\*

Felaktig användning av skåpet leder till att de lagrade varorna skadas eller blir fördärvade.

## Klimatklasser

Gällande klimatklass är angiven på typskylten.

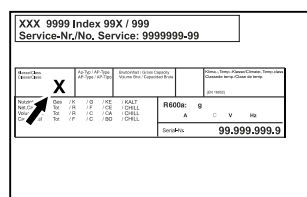


Fig. 3 Typskylt

(X) Denna klimatklass anger vid vilka omgivningsförhållanden apparaten kan användas säkert.

Klimatklass (X)	Max. rumstemperatur	Max. rel. luftfuktighet
7	35 °C	75 %

## Märk

Lägsta tillåtna rumstemperatur på uppställningsplatsen är 10 °C.

Om förhållandena ligger nära gränsvärdena kan det bildas lätt kondens på sidorna.

## 1.5 Apparatsens ljudemission

Den A-vägda ljudtrycksnivån under drift ligger på under 70 dB(A) (ljudeffekt rel. 1 pW).

## 1.6 Konformitet

Kylmedelskretsen är kontrollerad med avseende på täthet. Apparaten motsvarar de tillämpliga säkerhetsföreskrifterna.

EU-försäkran om överensstämmelse	
Tillverkare/utställare:	LIEBHERR-HAUSGERÄTE LIENZ GMBH
Adress:	A-9900 Lienz, Dr. Hans Liebherr Straße 1
Den betecknade produkten överensstämmer med föreskrifterna i följande europeiska direktiv och förordningar: (EU) 2019/2020, 2014/35/EU, 2014/30/EU, 2011/65/EU	
Den inbyggda radiomodulen uppfyller kraven i direktiv 2014/53/EU. Information om radiomodulen (se 9.1 Tekniska data).	
Hela texten till EU-försäkran för överensstämmelse finns på följande internetadress: <a href="http://www.liebherr.com">www.liebherr.com</a>	

## 1.7 SVHC-ämnen enligt REACH-förordningen

Med nedanstående länk kan du ta reda på om din apparat innehåller SVHC-ämnen enligt REACH-förordningen: [home.liebherr.com/de/deu/de/liebherr-erleben/nachhaltigkeit/umwelt/scip/scip.html](http://home.liebherr.com/de/deu/de/liebherr-erleben/nachhaltigkeit/umwelt/scip/scip.html)

## 2 Allmänna säkerhetsanvisningar

Förvara denna bruksanvisning noga så att du alltid har tillgång till den.

Om du överlåter apparaten, lämna då även över bruksanvisningen till nästa ägare.

Läs denna bruksanvisning noggrant före användning för att använda apparaten korrekt och säkert. Följ alltid instruktionerna, säkerhetsinstruktionerna och varningarna. De är viktiga för säker och korrekt installation av apparaten.

### Risker för användaren:

- Skåpet får endast användas av teknisk personal och laboratoriepersonal som har instruerats för detta och som känner till alla säkerhetsåtgärder för arbete i ett laboratorium. Barn och personer med nedsatt fysisk, sensorisk eller mental förmåga eller bristande erfarenhet och kunskap får inte starta eller använda skåpet.
- Eluttaget ska vara lätt åtkomligt så att apparaten snabbt kan skiljas från elnätet i en nödsituation. Det får inte vara placerat bakom skåpet.
- När man ska frånskilja skåpet från elnätet måste man alltid hålla i stickkontakten. Dra inte i kabeln.
- Vid fel, dra ut kontakten eller slå från säkringen.

- **VARNING:** Se till att inte skada strömka-beln. Skåpet får inte användas med defekt ström-kabel.
- **VARNING:** Grenuttag och liknande samt andra elektroniska apparater (som t.ex. halogenttransformatorer) får inte placeras och användas på baksidan av apparater.
- **VARNING:** Ventilationsöppningar i appa-ratens hölje eller i inbyggnaden får inte stängas.
- Låt endast kundtjänst eller annan utbildad fackpersonal utföra reparationer och ingrepp på apparaten.
- Montera, anslut och avfallshanterar alltid skåpet enligt instruktionerna i bruksanvisningen.

## Brandrisk:

- Köldmediet (anges på typskylten) är miljövänligt, men antändligt. Utläckande köldmedel kan självantända.
  - **VARNING:** Se till att inte skada kylk-retsen.
  - Använd inte tändkällor inne i skåpet.
  - **VARNING:** Använd inga elektriska appa-rater inne i kylfacket som inte uppfyller de rekommenderade kraven från tillver-karen.
  - Om köldmedel läcker ut: Avlägsna öppen eld och ev. tändkällor i närheten av läck-aget. Vädra ordentligt. Kontakta kund-tjänst.
- Använd inte skåpet i närheten av explosiva gaser.
- Använd eller förvara inte bensin eller andra brännbara gaser och vätskor i närheten av skåpet.
- Förvara inga explosiva ämnen i skåpet som till exempel behållare med aerosol eller lättantändlig drivgas. Innehållet i spray-burkar anges på etiketten eller är märkta med en flamsymbol. Eventuell utström-mande gas kan antändas av elektriska komponenter.
- Håll brinnande stearinljus och andra föremål med öppen låga borta från appa-raten så att den inte fattar eld.
- Förvara alltid alkoholhaltiga vätskor, eller andra behållare som innehåller alkohol, tätt förslutna. Eventuell läckande alkohol kan antändas av elektriska komponenter.

## Fallrisk och risk att skåpet välter:

- **VARNING:** För att undvika en fara pga. instabilitet hos apparaten måste den monteras enligt anvisningen.
- Socklar, lådor, dörrar osv. får inte användas att stå eller stödja sig på.

## Risk för förfrysning, domningar och smärta:

- Undvik lång hudkontakt med kalla ytor eller kyl-/frysvaror eller vidta skyddsåtgärder som att t.ex. använda handskar.

## Risk för person- och saksador:

- **VARNING:** Använd inga mekaniska anordningar eller övriga medel för att påskynda avfrostningen än vad som rekommenderas av tillverkaren.
- **VARNING:** Risk för skador på grund av elektriska stötar! Under skyddet finns strömförande delar. De invändiga LED-lamporna får endast bytas och repareras av kundtjänst eller utbildad personal.
- **OBSERVERA:** Apparaten får bara användas med originaltillbehör eller med tillbehör från andra leverantörer som godkänts av tillverkaren. Användaren tar risken om icke godkända tillbehör används.

## Risk för klämskador:

- Stick inte in fingrarna i gångjärnet när du öppnar och stänger dörren. Fingrarna kan komma i kläm.

## Kvalifikation specialistutbildad personal:

Skåpet får endast installeras, kontrolleras, underhållas och tas i drift av speciali-stutbildad personal som har kunskap om montering, idrifttagning och användning av skåpet.

Specialistutbildad personal är personal som genom sin tekniska utbildning, kunskap och erfarenhet samt sina kunskaper om relevanta standarder kan bedöma och utföra det arbete som tillde-lats dem och känna igen möjliga faror. De måste ha utbildning, instruerats och godkänts för arbete på skåpet.

## Symboler på skåpet:



Symbolen kan sitta på kompressorn. Den varnar för oljan i kompressorn och upplyser om följande fara: **Kan vara dödlig vid förtäring eller inträngning i luft-vägarna.** Denna information är endast relevant för återvinningen. Under normal drift innebär det ingen fara.

# Hur Touch & Swipe-displayen fungerar



**WARNING:** Risk för brand/lättantändliga material. Symbolen sitter på kompressorn och upplyser om faran med brandfarliga ämnen. Ta inte bort dekalen.



Symbolen sitter på skåpets baksida i närheten av larmreläet och varnar för följande fara: **Elektrisk stöt!** Även om apparaten inte är ansluten till elnätet kan det finnas extern spänning i den. Ta inte bort dekalen.



Denna eller en liknande klisterlapp finns på apparatens baksida. Den anger att det finns vakuumisolerade paneler (VIP) eller perlitpaneler i dörren och/eller i höljet. Denna information är endast relevant för återvinningen. Ta inte bort dekalen.



Denna eller en liknande dekal finns på apparatens baksida. Den gäller det integrerade litiumjonbatteriet. Denna information är endast relevant för återvinningen. Ta inte bort dekalen.

**Li-ion**



**WARNING: Kall yta!** Vidrör endast med lämpligt handskydd.

Denna eller liknande dekal kan visas på skåpet och indikerar risk för frostsador.

Observera varningarna och annan specifik information i de andra kapitlen:

	<b>FARA</b>	Betecknar en farlig situation som leder till dödsfall eller allvarliga personskador om den inte undviks.
	<b>VARNING</b>	Betecknar en farlig situation som kan leda till dödsfall eller allvarliga personskador om den inte undviks.
	<b>AKTA</b>	Betecknar en farlig situation som kan leda till lätta eller medelsvåra personskador om den inte undviks.
	<b>OBSERVERA</b>	Betecknar en farlig situation som kan leda till materiella skador om den inte undviks.
	<b>Anmärkning</b>	Betecknar användbar information och tips.

## 3 Hur Touch & Swipe-displayen fungerar

Skåpet manövreras med Touch & Swipe-displayen. På Touch & Swipe-displayen (nedan kallat displayen) kan du välja skåpets funktioner genom att trycka eller svepa. Om du inte utför någon åtgärd på displayen på 10 sekunder, hoppar den antingen tillbaka till en överordnad meny eller direkt till statusindikeringen.

### 3.1 Navigering och symbolförklaring

Olika symboler används i bilderna för att navigera med displayen. I följande tabell beskrivs dessa symboler.

Symbol	Beskrivning
	<b>Tryck snabbt på displayen:</b> Aktivera/inaktivera funktionen. Bekräfta valet. Öppna undermeny.
	<b>Tryck på displayen med en tidsangivelse (t.ex. 3 sekunder):</b> Aktivera/inaktivera funktion eller värde.
	<b>Svep åt höger eller vänster:</b> Navigera i meny.
	<b>Tryck kort på tillbaka-symbolen:</b> Gå tillbaka en menynivå.
	<b>Tryck på tillbaka-symbolen i 3 sekunder:</b> Gå tillbaka till statusindikeringen.
	<b>Tryck snabbt på tillbaka-symbolen längst upp till vänster:</b> Gå tillbaka en menynivå.
	<b>Pil med klocka:</b> Det dröjer mer än 10 sekunder tills följande display visas.
	<b>Pil med tidsangivelse:</b> Det tar den angivna tiden tills följande display visas.
	<b>Symbol "Öppna inställningsmenyn":</b> Navigera till inställningsmenyn och öppna inställningsmenyn. Vid behov: Navigera till önskad funktion i inställningsmenyn. (se 3.2.1 Öppna inställningsmenyn)
	<b>Symbol öppna "utökad meny":</b> Navigera till utökad meny och öppna den. Vid behov: Navigera till önskad funktion i utökad meny. (se 3.2.2 Öppna utökad meny)
Ingen åtgärd inom 10 sekunder	Om du inte utför någon åtgärd på displayen på 10 sekunder, hoppar den antingen tillbaka till en överordnad meny eller direkt till statusindikeringen.
Öppna dörren och stäng den igen.	Om du öppnar dörren och stänger den igen omedelbart återgår displayen direkt till statusindikeringen.

Obs: Displaybilderna visas med engelska termer.

### 3.2 Meny

Skåpets funktioner är indelade i olika menyer:

## 4 Idrifttagande

### 4.1 Uppställningsvillkor



#### VARNING

Brandrisk på grund av fuktighet!

Om strömförande delar eller nätanslutningskabeln blir fuktiga kan detta leda till kortslutning.

- ▶ Skåpet är konstruerat för användning i slutna utrymmen. Använd inte skåpet utomhus, i fuktiga miljöer eller där det finns risk för vattenstänk.

#### 4.1.1 Uppställningsplats



#### VARNING

Utsipprande köldmedel och olja!

Brand. Köldmedlet är miljövänligt, men brännbart. Oljan är också brännbar. Läckande köldmedel och olja kan antändas vid hög koncentration och i kontakt med en extern värme-källa.

- ▶ Skada inte köldmedelssystemets rörledningar eller kompressor.

- Placera inte skåpet så att det utsätts för direkt solljus, intill en spis, ett värmeelement eller liknande.
- Det optimala är att apparaten ställs i ett torrt och väl ventilerat utrymme.
- Om skåpet placeras i en mycket fuktig miljö, kan det bildas kondensvatten på skåpets utsida. Sörj alltid för god ventilation på uppställningsplatsen.
- Ju mer köldmedium som finns i apparaten, desto större måste utrymmet vara där apparaten står. I för små utrymmen kan en antändlig gas/luftblandning uppstå vid ett ev. läckage. Per 8 g köldmedium måste uppställningsutrymmet vara minst 1 m<sup>3</sup>. Uppgifter om mängden köldmedium står på typskylten inne i skåpet.
- Golvet där apparaten ska placeras ska vara vågrätt och jämnt.
- Uppställningsplatsen måste vara tillräckligt bärkraftig för att klara apparatens vikt inklusive max. mängd lagrade varor. (se 9.1 Tekniska data)
- Användning i explosionsfarliga miljöer är inte tillåten.

#### 4.1.2 Elektrisk anslutning




#### VARNING

Brandrisk på grund av felaktig uppställning!

Om en sladd eller kontakt vidrör baksidan av apparaten kan apparatens vibrationer skada sladden eller kontakten vilket leder till kortslutning.

- ▶ Se till att inga sladdar kläms under apparaten när du ställer upp den.
- ▶ Placera skåpet så att det inte rör vid någon kontakt eller nätkabel.
- ▶ Anslut inte några apparater till uttag i närheten av apparatens baksida.
- ▶ Grenuttag och liknande samt andra elektroniska apparater (som t.ex. halogentransformatörer) får **inte** placeras och användas på baksidan av apparater.

Meny	Beskrivning
Huvudmeny	När du slår på skåpet kommer du automatiskt till huvudmenyn. Härifrån kan du navigera till skåpets huvudfunktioner, inställningsmenyn och utökad meny.
 Settings Inställningsmeny	Inställningsmenyn innehåller ytterligare funktioner för att konfigurera skåpet.
 HCM Utökad meny	Den utökade menyn innehåller särskilda funktioner för att konfigurera skåpet. Åtkomst till den utökade menyn skyddas av sifferkoden <b>151</b> .

### 3.2.1 Öppna inställningsmenyn

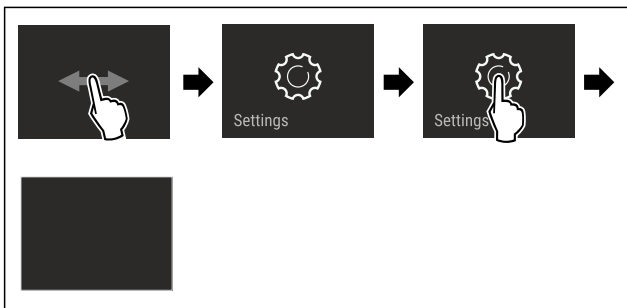


Fig. 4 Exempel

- ▶ Genomför stegen enligt bilden.
- ▷ Inställningsmenyn är öppen.
- ▶ Vid behov: Navigera till önskad funktion.

### 3.2.2 Öppna utökad meny

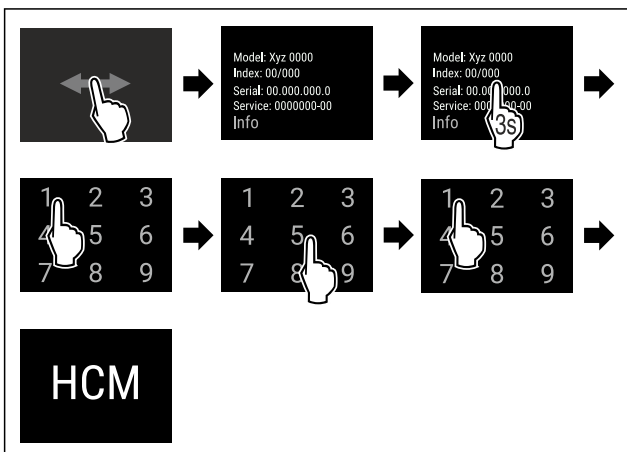


Fig. 5 Åtkomst med sifferkod 151

- ▶ Genomför stegen enligt bilden.
- ▷ Utökad meny har öppnats.
- ▶ Vid behov: Navigera till önskad funktion.

## 3.3 Viloläge

Om du inte rör displayen på 1 minut växlar den till viloläge. I viloläge tonas displayens ljusstyrka ned.

### 3.3.1 Avsluta viloläget

- ▶ Tryck snabbt på displayen med fingret.
- ▷ Viloläget är avslutat.

# Idrifttagande

## 4.2 Skåpmått

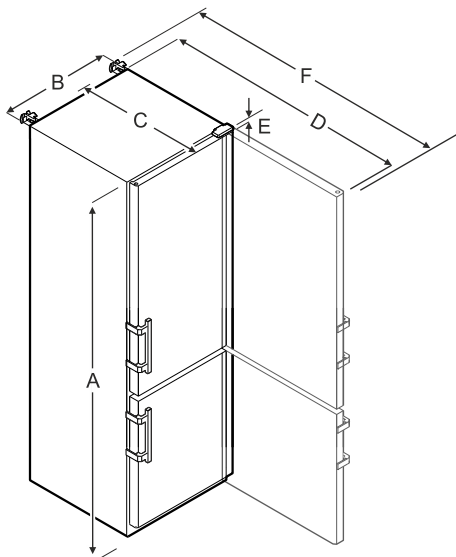


Fig. 6 Exempel

	SCFvh 4002, SCFvh 4032
A	2044 mm
B	597 mm
C	654 mm
D	1203 mm
E	23 mm
F	1241 mm

A = skåphöjd inklusive fötter / hjul

B = skåpsbredd utan handtag [handtagets djup = 45 mm]

B = skåpsdjup utan handtag [handtagets djup = 45 mm]

D = skåpsdjup vid öppen dörr

E = gångjärnshöjd

F = skåpsdjup med överskjutande handtag och tipskydd

## 4.3 Transportera skåpet



### VARNING

Skaderisk av glasskärvor!\*

Vid flyttning uppåt mer än 1 500 m kan dörrrens glasskivor spricka. Glasbitarna har vassa kanter vilka kan orsaka svåra skador.

- ▶ Vidtag lämpliga skyddsåtgärder.



### VARNING

Risk för personskador och materiella skador på grund av vältnad av apparat!

▶ Var uppmärksam på golvojämnheter och ramper vid apparattransport.

### Beakta vid apparattransport:

- ▶ Transportera skåpet stående.
- ▶ Transportera skåpet med hjälp av två personer.

### Vid första påslagningen:

- ▶ Transportera apparaten förpackad.

### Vid apparattransport efter första idrifttagning (t.ex. flytt eller rengöring):

- ▶ Töm apparaten.
- ▶ Säkra dörren mot oavsiktlig öppning.

## 4.4 Packa upp skåpet

- ▶ Kontrollera att det inte finns några transportskador på skåpet och förpackningen. Kontakta genast leverantören om du misstänker någon skada. Anslut inte apparaten till strömförsörjningen.
- ▶ Ta bort allt förpackningsmaterial från skåpets baksida och sidor om det kan förhindra korrekt installation och ventilation.

## 4.5 Montera dörrhandtaget

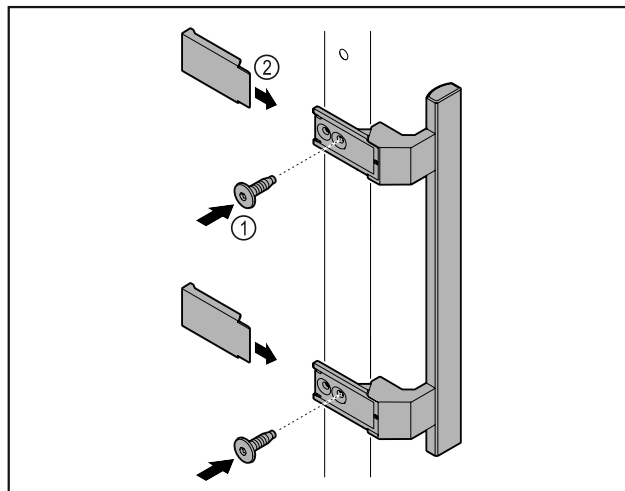


Fig. 7

- ▶ Montera handtaget från tillbehörspaketet på dörren med de skruvar Fig. 7 (1) som medföljer.
- ▶ Sätt på skyddet Fig. 7 (2).

## 4.6 Montera tipskyddet

### Verktyg



Fig. 8



### VARNING

Risk för materiella skador och personskador på grund av tippande apparat!

Livsfara samt risk för materiella skador på apparaten. Om du drar ut fullastade hyllor ur apparaten kan den välta.

- ▶ Innan du tar apparaten i drift: Montera tipsäkringarna enligt anvisningarna.

Säkra apparaten så att den inte kan välta.

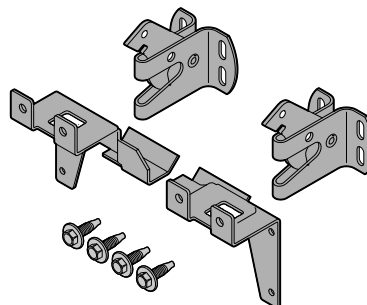


Fig. 9



Tippskyddet medföljer apparaten. Det består av två fästdelar, två säkerhetskrokar och fyra självgående skruvar (4 x 14).

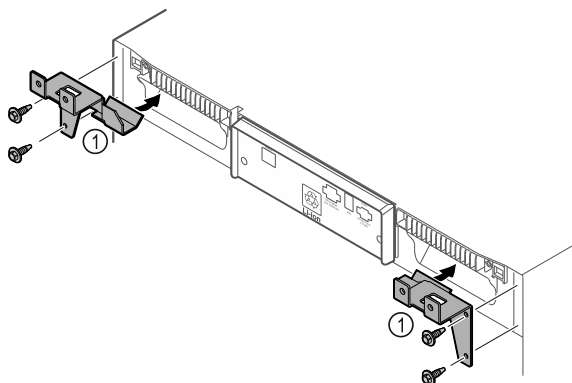


Fig. 10

- ▶ Montera fästdelarna Fig. 10 (1) på apparaten med självgående skruvar.
- ▶ Skjut in apparaten mot väggen när fästena är monterade.

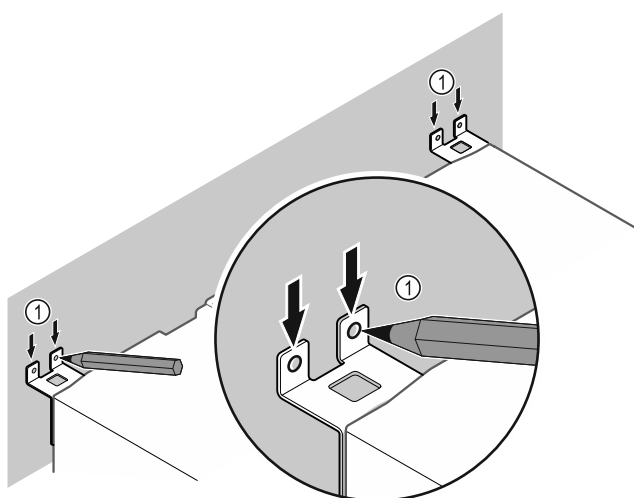


Fig. 11

- ▶ Sätt markeringar på väggen Fig. 11 (1).
- ▶ Ta bort apparaten.

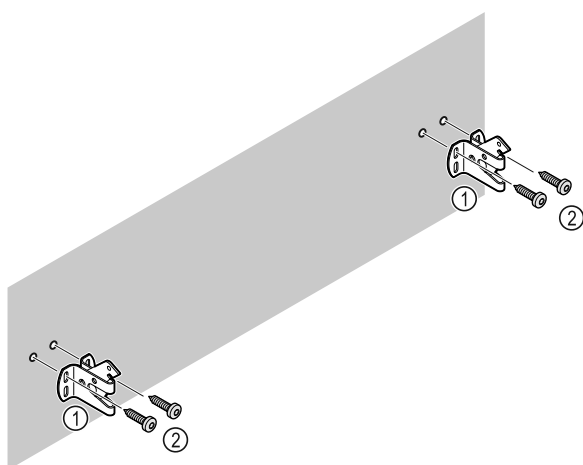


Fig. 12

Beroende på väggens beskaffenhet (trä, betong) ska lämpliga fästdon användas (t.ex. plugg) samt tillräckligt många fästpunkter.

- ▶ Fixera låskrokarna.

## 4.7 Sätta skåpet på plats



### AKTA

Risk för person- och saksador!

- ▶ Var två personer när skåpet ställs upp.



### AKTA

Risk för person- och saksador!

Dörren kan slå emot väggen och skadas. På glasdörren kan det skadade glaset leda till personskador!

- ▶ Skydda glasdörren så att den inte kan slå emot väggen. Placera ett dörrstopp, t.ex. ett filtstopp på väggen.

- ▶ Anslut alla delar (t.ex. strömkabeln) på apparatens baksida och dra dem åt sidan.

### Märk

Kablarna kan skadas!

- ▶ Se till att kablarna inte hamnar i kläm när apparaten skjuts in.

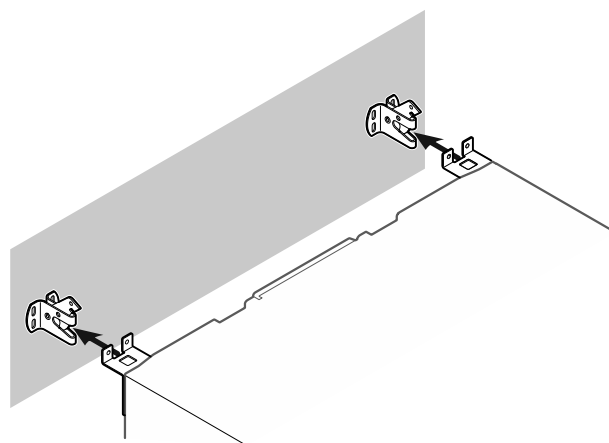


Fig. 13

- ▶ Skjut in skåpet mot väggen så att fästena går i lås i låskrokarna.
- ▷ Skåpet kan nu inte välta.
- ▷ Det går att lossa genom att man faller upp låskrokarna igen.

## 4.8 Justera skåpet

### OBSERVERA

Deformering av skåpstommen och dörr som inte går att stänga.

- ▶ Justera skåpet i horisontell och vertikal riktning.
- ▶ Kompensera för ojämnheter i golvet med de justerbara fötterna.



### VARNING

Felaktig inställning av den justerbara fotens höjd!

Allvarliga till livshotande personskador. Felaktig inställningen av fötternas höjd kan göra att den justerbara fotens nederdel lossnar och skåpet välter.

- ▶ Skruva inte ut foten för långt.

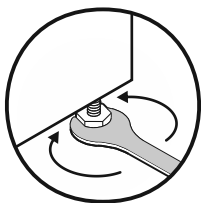


Fig. 14

### Höja skåpet:

- ▶ Vrid den justerbara foten medurs.

### Sänka skåpet:

- ▶ Vrid den justerbara foten moturs.

## 4.9 Installera flera skåp

### OBSERVERA

Skaderisk på grund av kondensvatten mellan sidoväggarna!

- ▶ Ställ inte apparaten direkt bredvid ett annat kylskåp.
- ▶ Ställ apparaterna med 3 cm avstånd mellan apparaterna.
- ▶ Flera apparater kan ställas bredvid varandra endast upp till en temperatur på 35 °C och 65 % luftfuktighet.
- ▶ Vid högre luftfuktighet ska avståndet mellan apparaterna vara större.

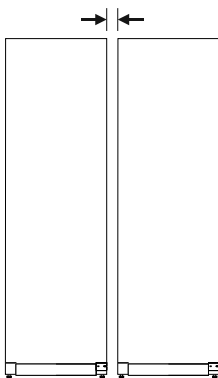


Fig. 15 Side-by-side-placering

### Märk

Ett side-by-side-sats kan beställas som tillbehör från Liebherr's kundtjänst. (se 9.3 Kundtjänst)

## 4.10 Efter uppställningen

- ▶ Ta bort skyddsfilmen. \*
- ▶ Rengör skåpet (se 8.3 Rengör skåpet).
- ▶ Vid behov: Desinficera apparaten.
- ▶ Spara fakturan för att ha tillgång till uppgifter om apparaten och återförsäljaren om service skulle behövas.

## 4.11 Avfallshantera förpackningarna



### VARNING

Risk för kvävning av förpackningsmaterial och folier!

- ▶ Låt inte barn leka med förpackningsmaterial.

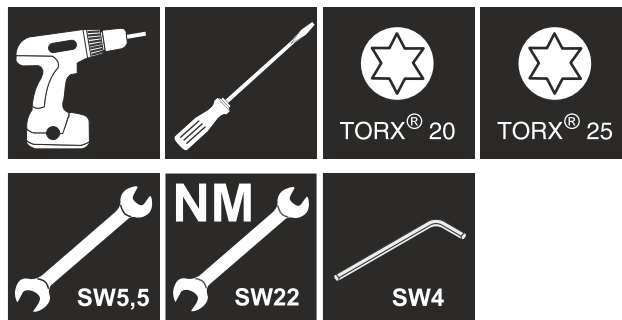
Förpackningen är tillverkad av återanvändbart material:

- Wellpapper/papper
- Delar av skummad polystyren
- Folier och påsar av Polyeten
- Spännband av Polypropylen
- spikad träram med polyetylenskiva\*

- ▶ Lämna förpackningsmaterialet till en återvinningsstation.

## 4.12 Omhängning av dörr

### Verktyg



### VARNING

Risk för personskador genom felaktig omhängning av dörren!

- ▶ Låt endast fackpersonal hänga om dörren.



### VARNING

Risk för person- och saksador på grund av dörrens höga vikt!

- ▶ Häng bara om dörren om du orkar lyfta en vikt på 25 kg.
- ▶ Var alltid två personer för att hänga om dörren.

### OBSERVERA

Strömförande delar!

Skador på elektriska komponenter.

- ▶ Dra ur stickkontakten innan dörren hängs om.

- ▶ Öppna dörren.

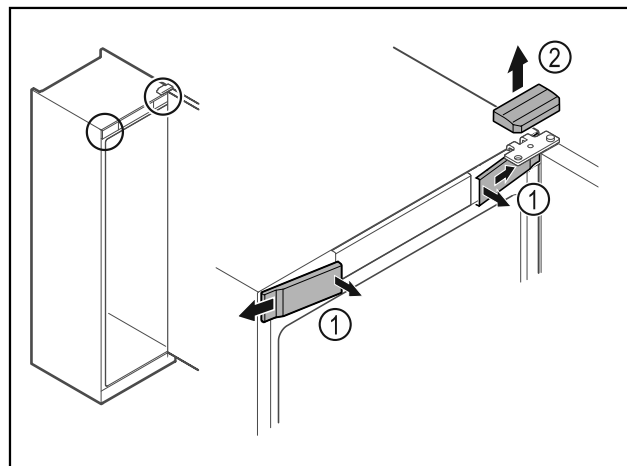


Fig. 16

- ▶ Lossa skydden fram Fig. 16 (1) på insidan och ta av dem åt sidan.
- ▶ Ta av det övre skyddet Fig. 16 (2) uppåt.

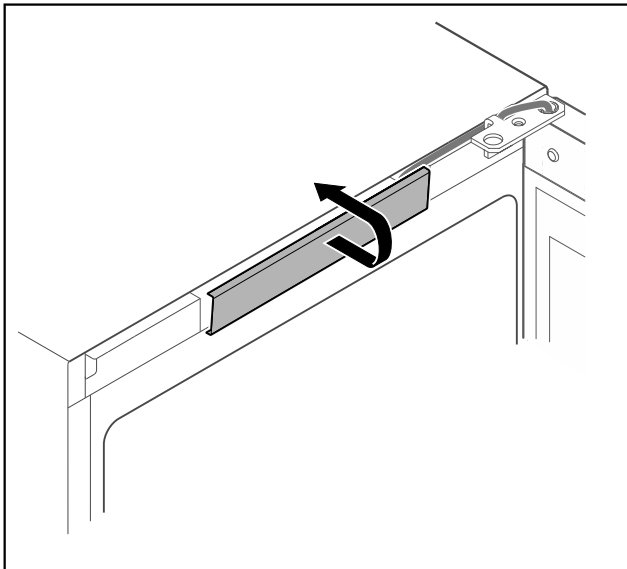


Fig. 17

- Lossa skyddet i mitten och ta av det.

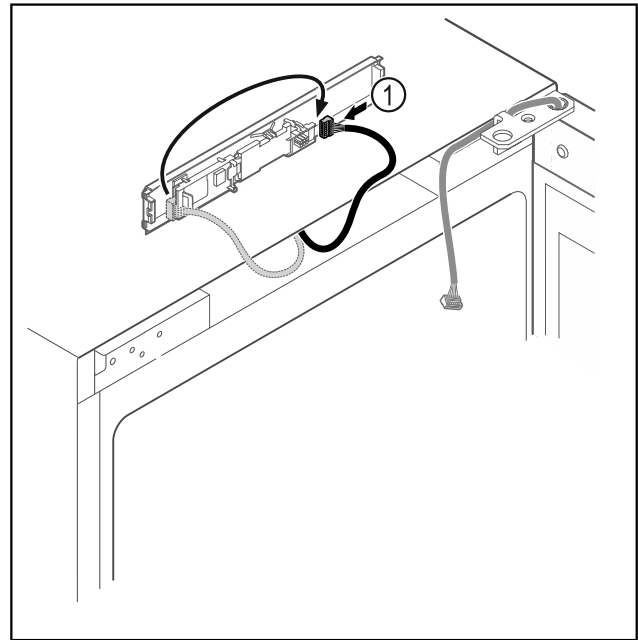


Fig. 19

- Flytta kontakten Fig. 19 (1) till kretskortet.

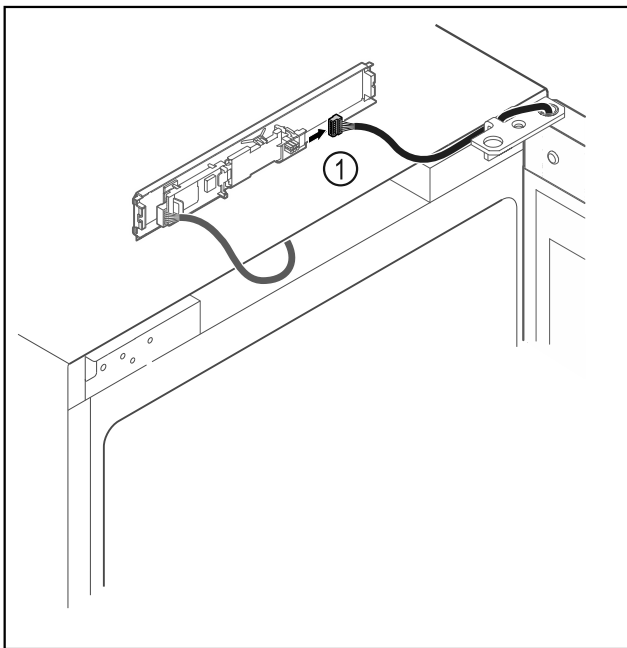


Fig. 18

- Lossa kontakten Fig. 18 (1) från kretskortet.

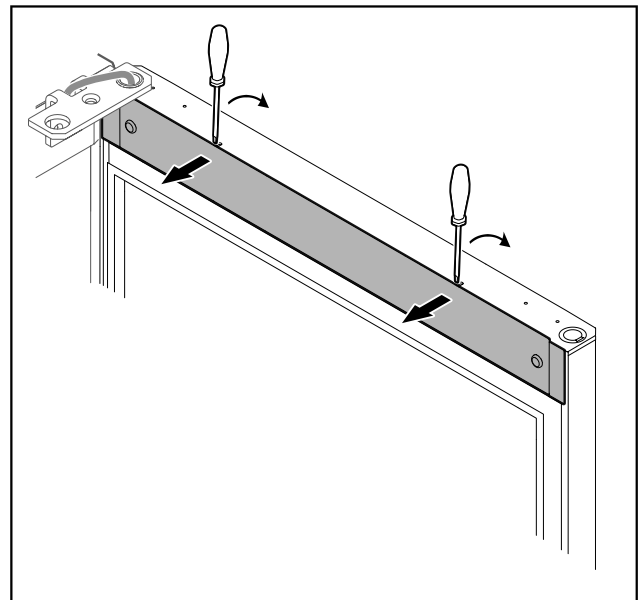


Fig. 20

- Lossa skyddet med en liten skruvmejsel och ta av det.

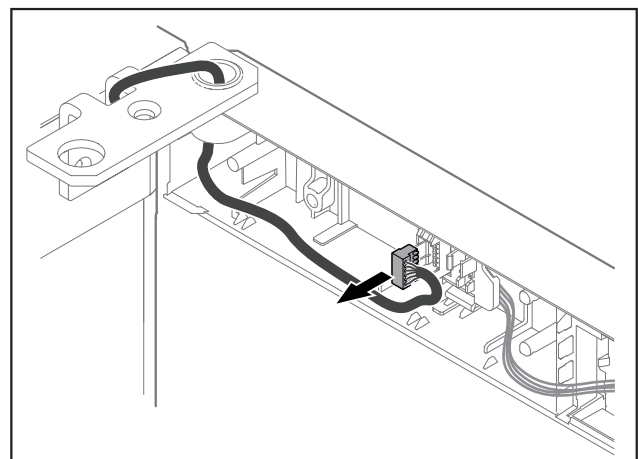


Fig. 21

- Ta ut kontakten ur kontakthållaren.

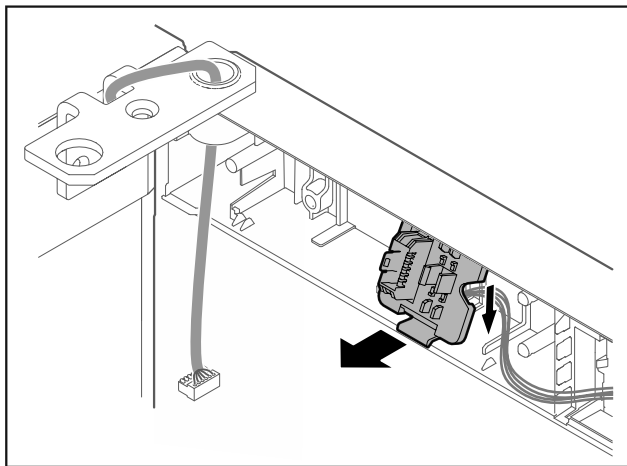


Fig. 22 Kontakthållarens monteringsläge kan vridas 180°.

- Haka av kontakthållaren.

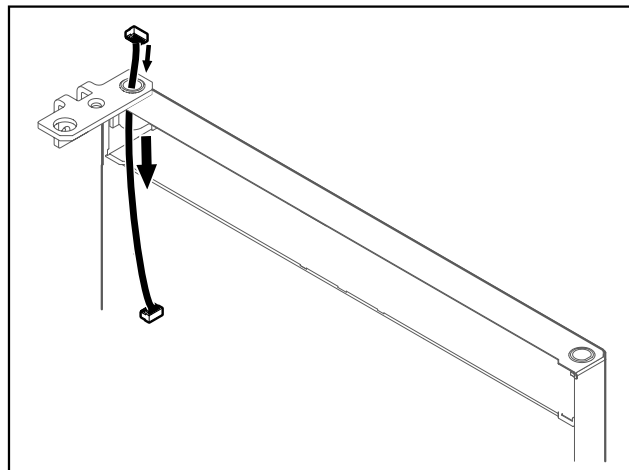


Fig. 25

- Dra ut kabeln försiktigt.

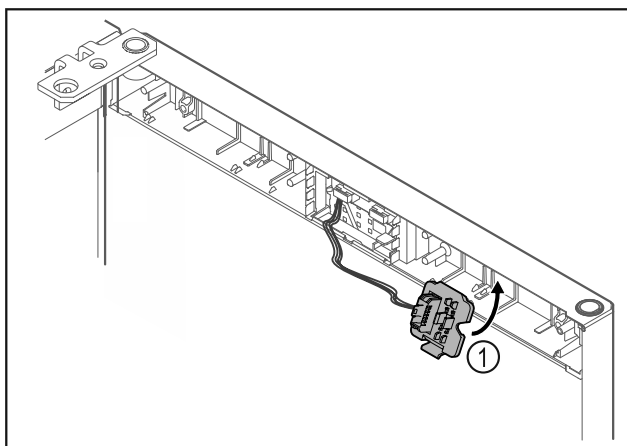


Fig. 23

- Tryck fast kontakthållaren Fig. 23 (1) på den motsatta sidan.

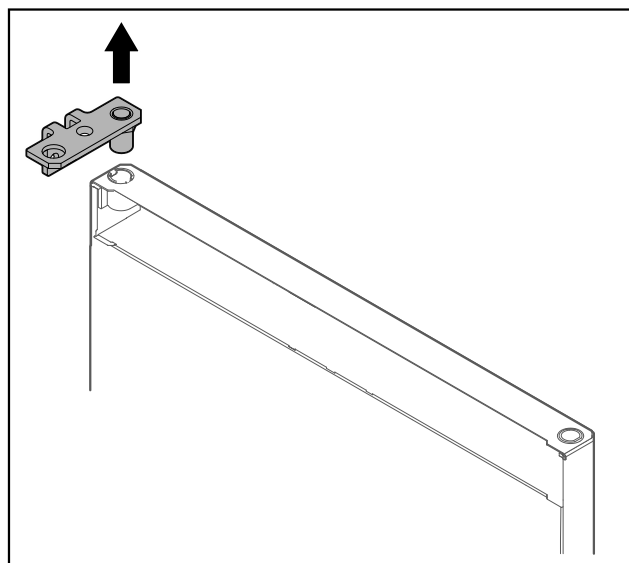


Fig. 26

- Dra ut gångjärnsfästet.

## OBSERVERA

Risk för personskador om dörren faller ut!

- Håll i dörren.

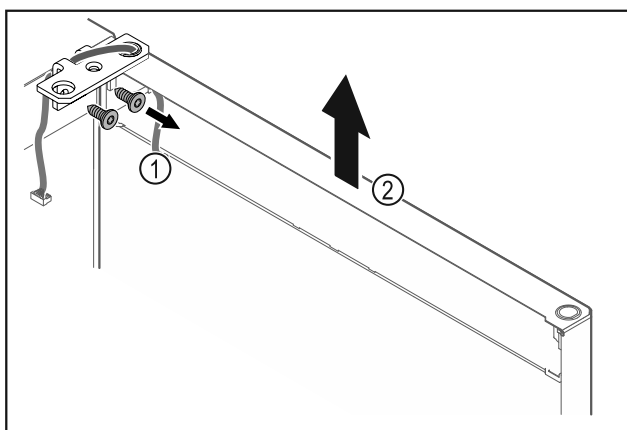


Fig. 24

- Skruva av gångjärnsfästet Fig. 24 (1).
- Lyft dörren rakt uppåt med gångjärnsfästet Fig. 24 (2) ca 200 mm och ta av den.
- Lägg försiktigt ner dörren på ett mjukt underlag.

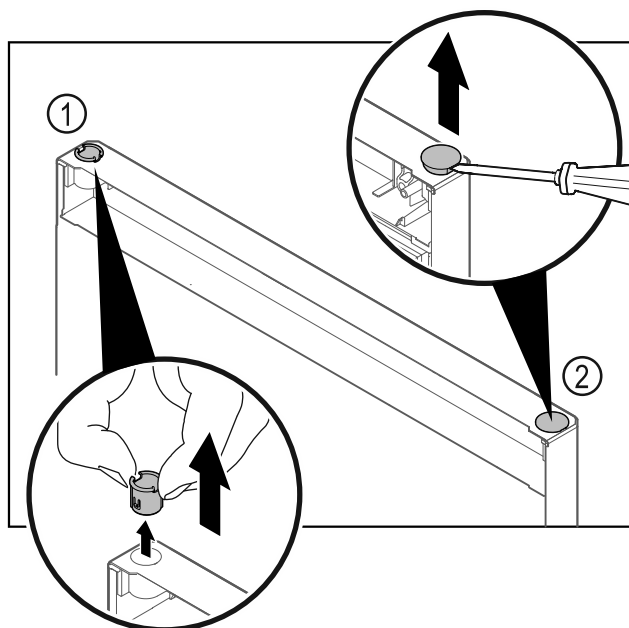


Fig. 27 Kyldörr

- Dra ut gångjärnsbussningen Fig. 27 (1) med fingrarna.
- Lyft försiktigt upp pluggen Fig. 27 (2) med en spårskruvmejsel och dra ut den.

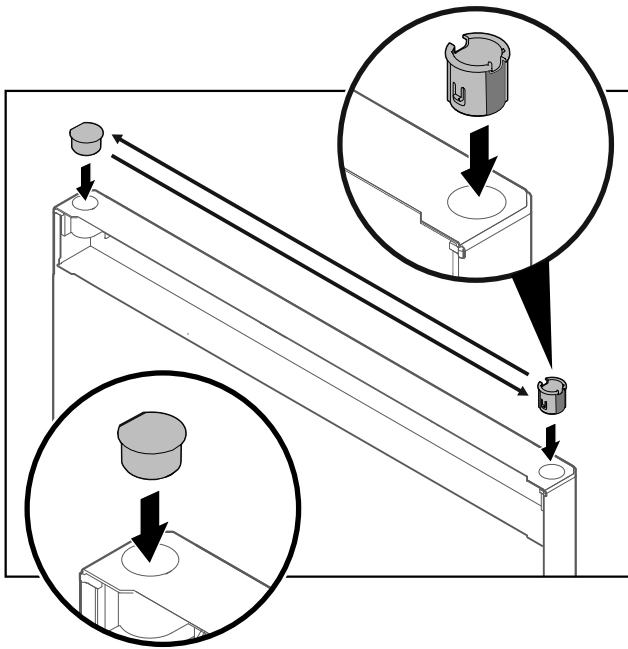


Fig. 28 Kylldörr

- ▶ Sätt in gångjärnsbussningen och täckpluggarna på den motsatta sidan (de platta sidorna är vända utåt).

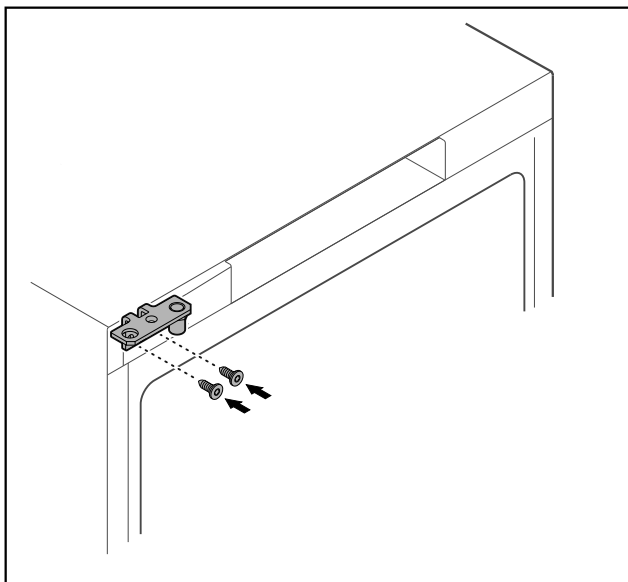


Fig. 29

- ▶ Flytta gångjärnsfästet till den motsatta sidan.



## VARNING

- Risk för person- och saksador om dörren faller ut!
- ▶ Dra åt lagerbultarna med angivet vridmoment.

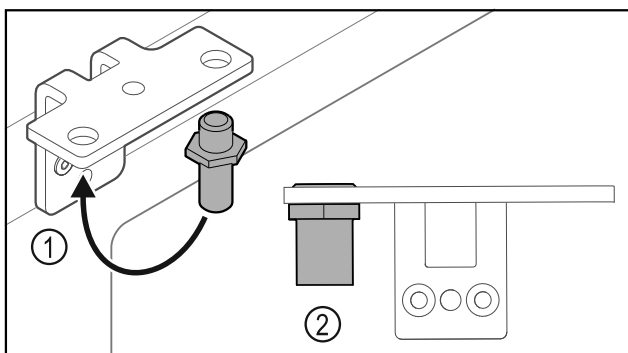


Fig. 30

- ▶ Flytta bulten Fig. 30 (1) i gångjärnsfästet.
- ▶ Dra åt bulten Fig. 30 (2) med ett vridmoment på 12 Nm.
- ▶ Skruva av gångjärnsfästet igen.

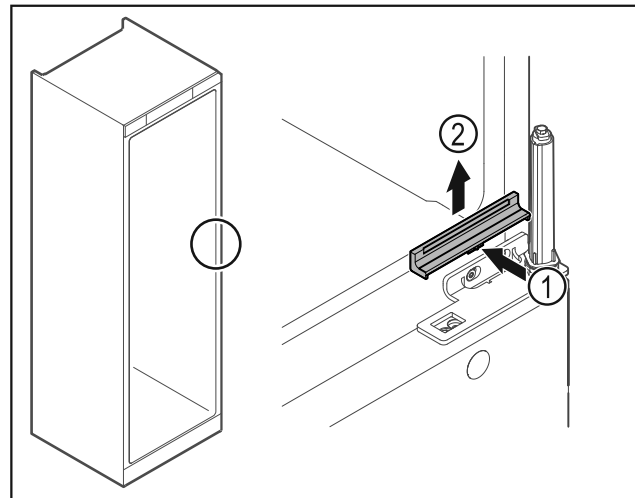


Fig. 31

- ▶ Tryck in skyddet Fig. 31 (1) något i mitten och ta av det uppåt Fig. 31 (2).

## OBSERVERA

Risk för personsador på grund av spända fjädrar!

- ▶ Ta inte isär dörrlåssystemet Fig. 32 (1).

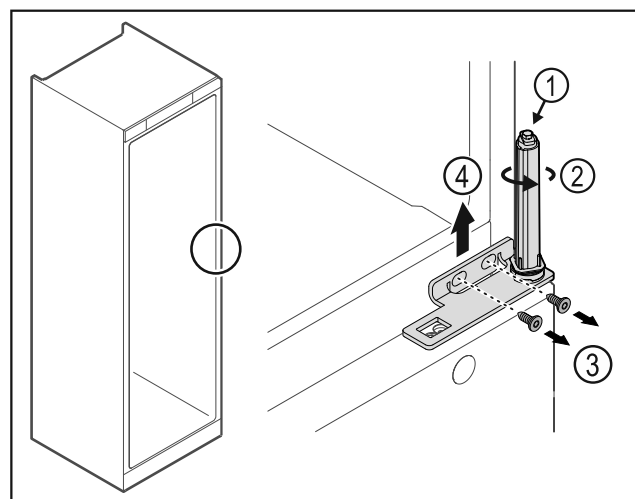


Fig. 32

- ▶ Vrid låssystemet Fig. 32 (2) tills det klickar.
- ▷ Förspänningen från låssystemet har släppt.

## Märk

- ▶ Håll i dörren.
- ▶ Lossa skruvarna Fig. 32 (3), ta av gångjärnsfästet uppåt Fig. 32 (4).

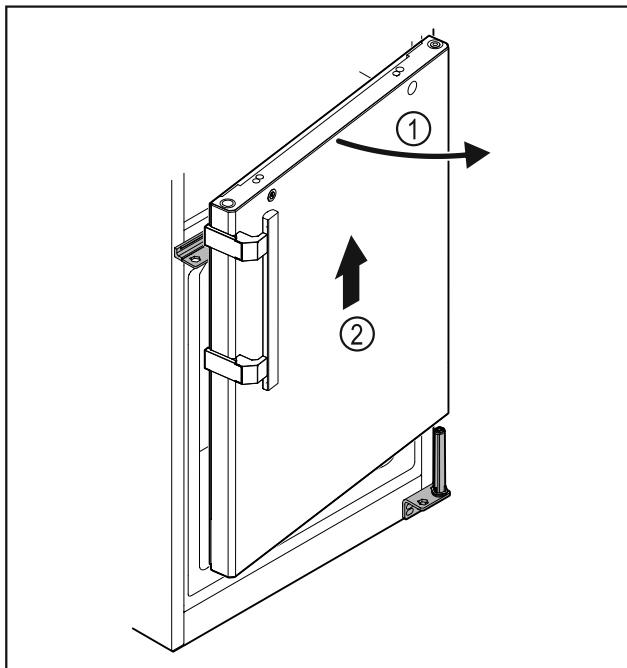


Fig. 33

- ▶ Öppna dörren Fig. 33 (1) något, lyft rakt upp ca 200 mm och ta av den Fig. 33 (2).
- ▶ Lägg försiktigt ner dörren på ett mjukt underlag.

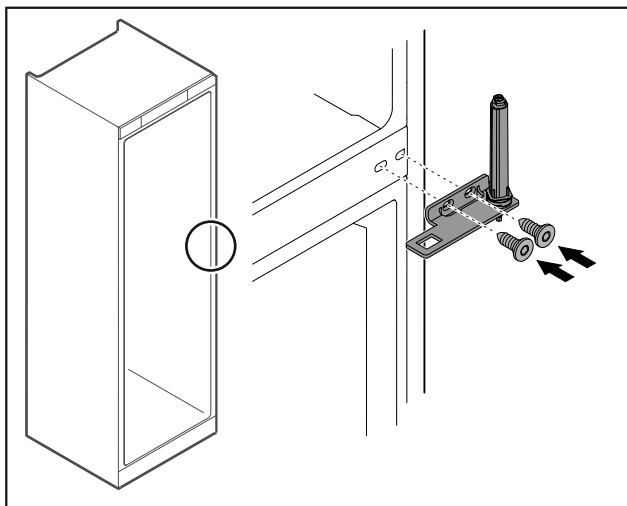


Fig. 34

- ▶ Skruva fast gångjärnsfästet igen.

### Märk

Du måste flytta handtaget på båda dörrarna.

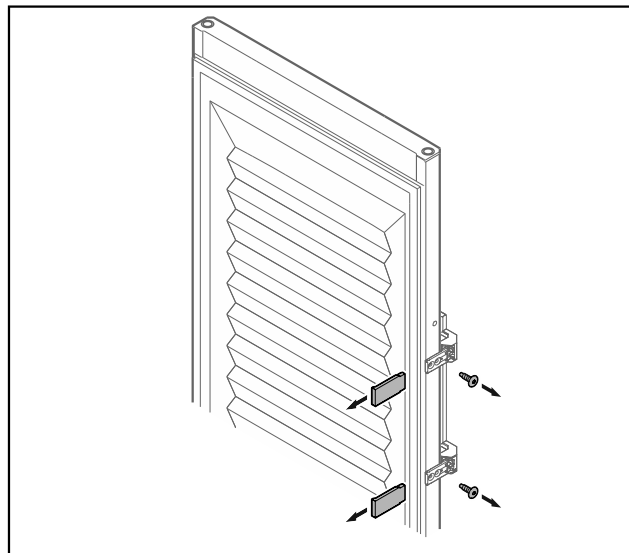


Fig. 35 Skumfodrad dörr\*

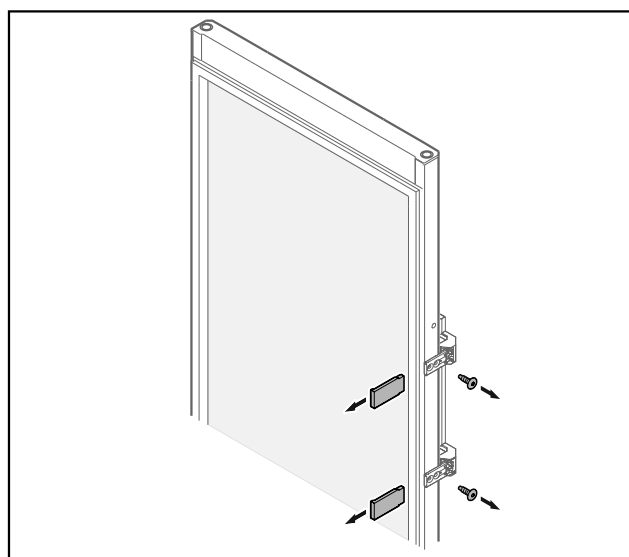


Fig. 36 Glasdörr\*

- ▶ Ta av panelen.
- ▶ Skruva av handtaget.

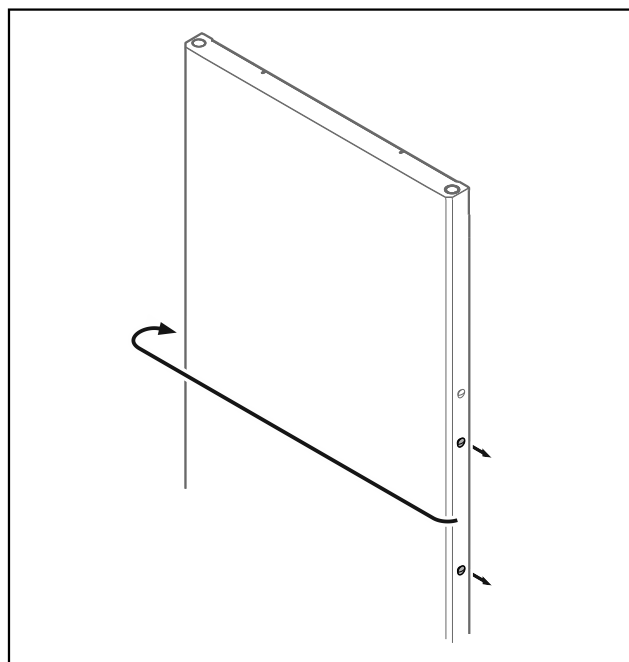


Fig. 37

- Flytta pluggen till den motsatta sidan.

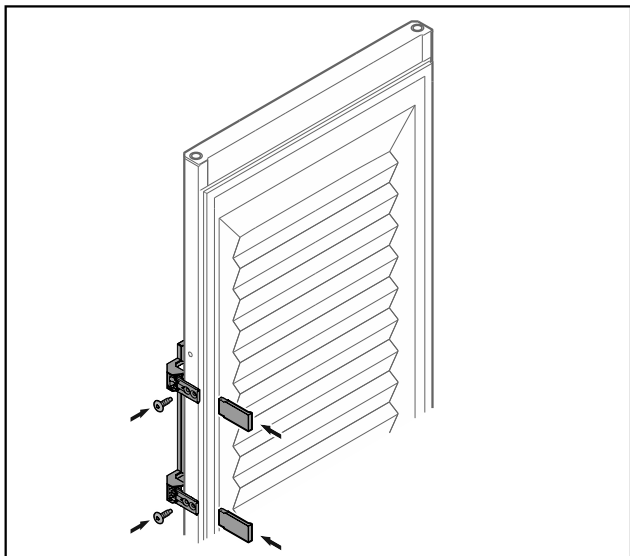


Fig. 38 Skumfodrad dörr\*

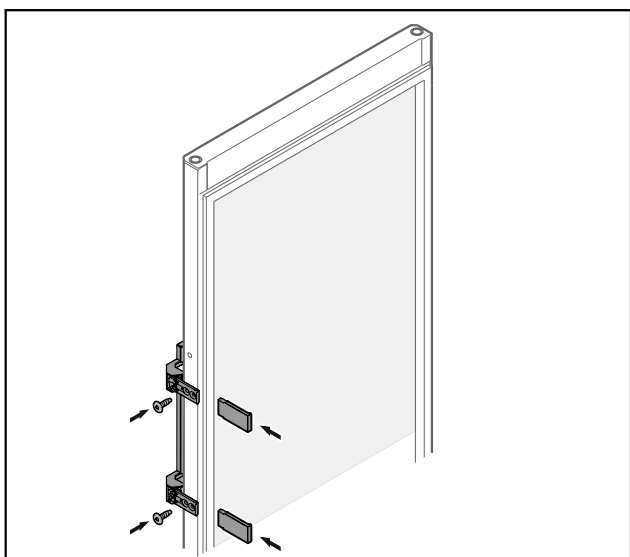


Fig. 39 Glasdörr\*

- Skruva fast handtaget på den motsatta sidan.
- Sätt på panelen.

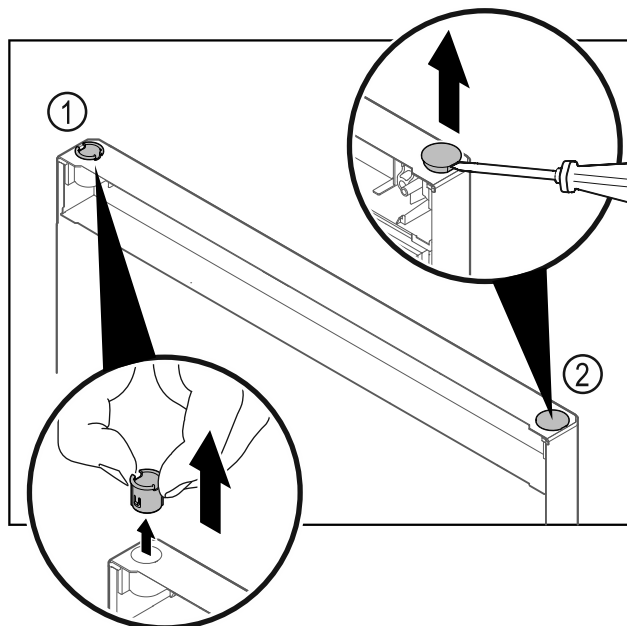


Fig. 40 Fryseldörr

- Dra ut gångjärnsbussningen Fig. 40 (1) med fingrarna.
- Lyft försiktigt upp pluggen Fig. 40 (2) med en spårskruvmejsel och dra ut den.

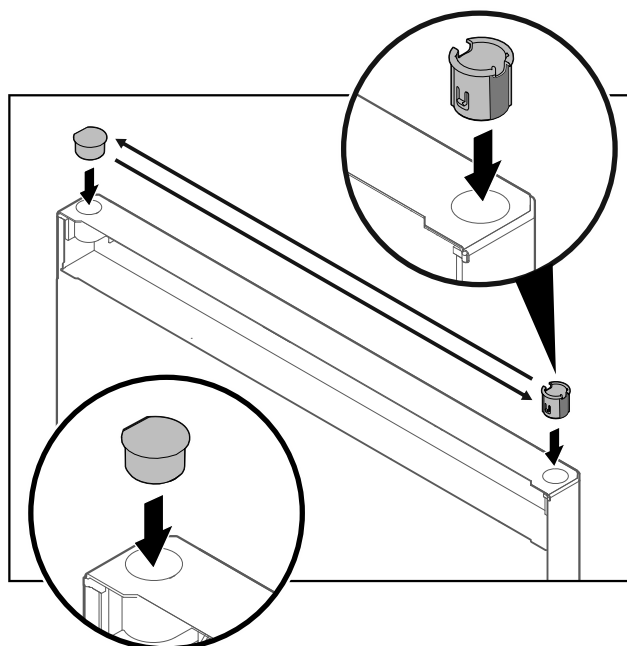
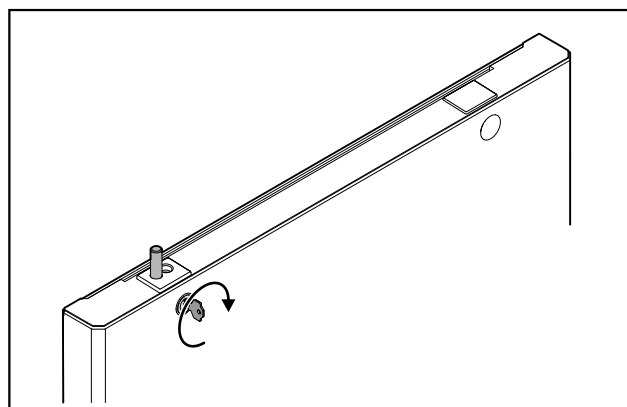


Fig. 41 Fryseldörr

- Sätt in gångjärnsbussningen och täckpluggarna på den motsatta sidan (de platta sidorna är vända utåt).



# Idrifttagande

Fig. 42 Frysdörr

- Lås låset.

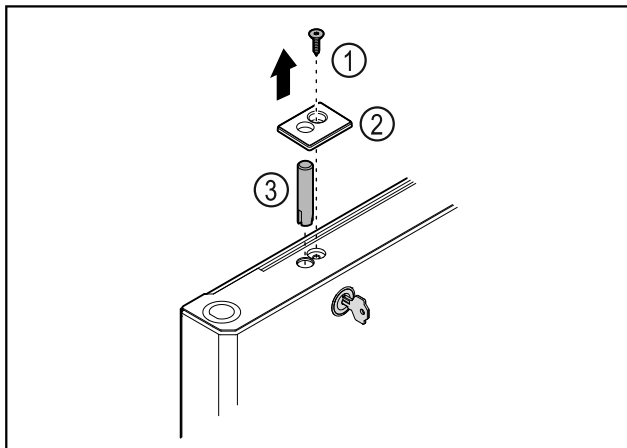


Fig. 43

- Ta bort skruven Fig. 43 (1).
- Lossa skyddet Fig. 43 (2) med en liten skruvmejsel och ta av det.
- Dra ut låsbulten Fig. 43 (3).

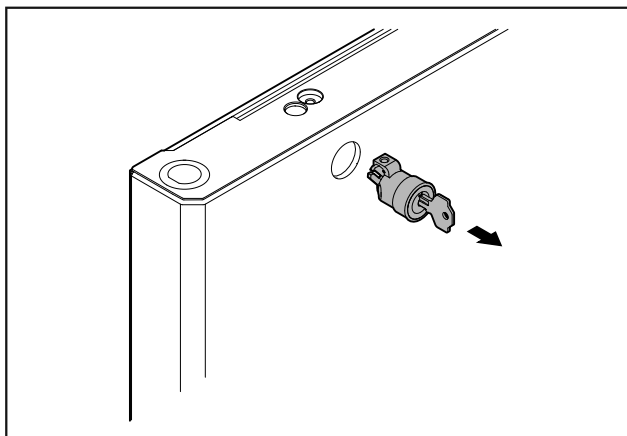


Fig. 44

- Ta ut låset.

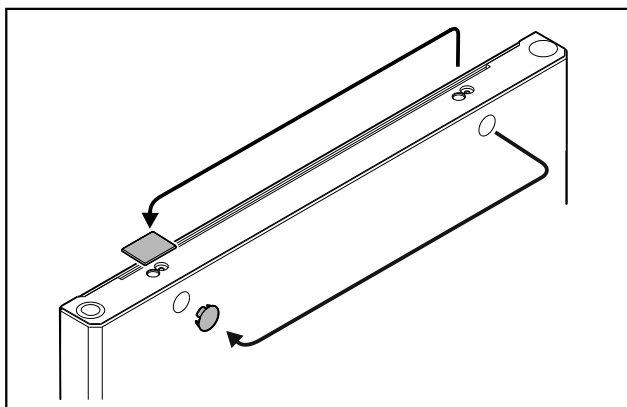


Fig. 45

- Flytta skydden till den motsatta sidan.

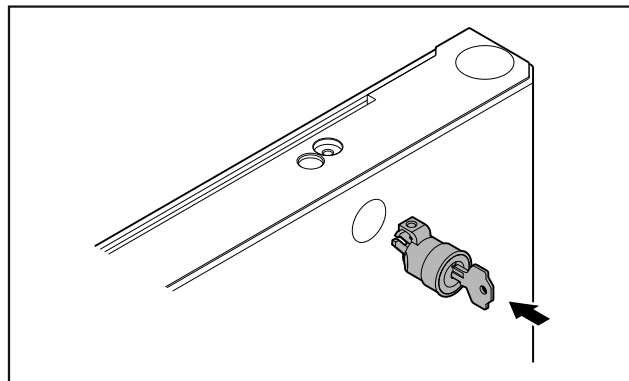


Fig. 46

- Sätt i låset.

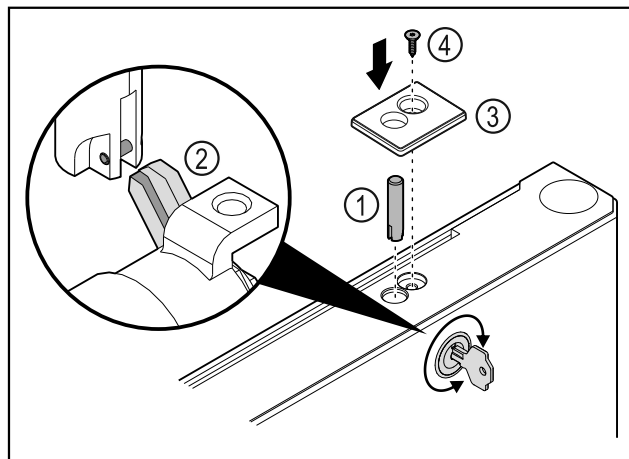


Fig. 47

- Sätt in låsbulten Fig. 47 (1).
- Vrid låset lite så att låsbulten Fig. 47 (2) hamnar i låsslitsen.
- Sätt in skyddet Fig. 47 (3).
- Sätt i skruven Fig. 47 (4).

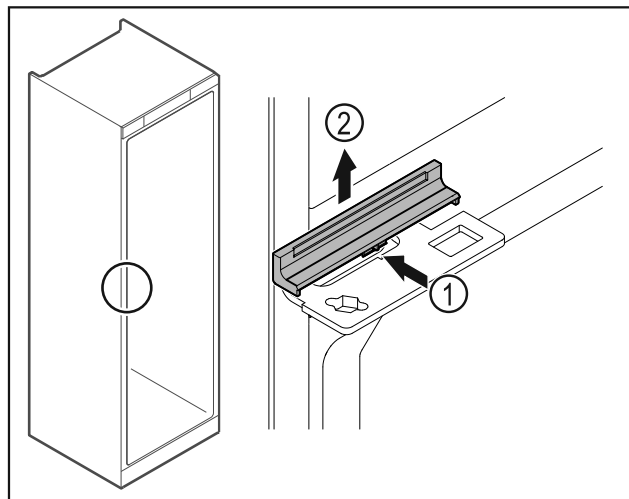


Fig. 48

- Tryck in skyddet Fig. 48 (1) något i mitten och ta av det uppåt Fig. 48 (2).



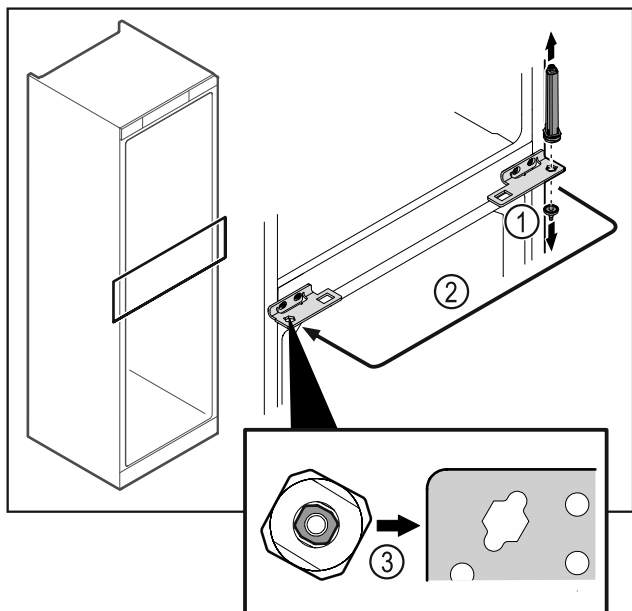


Fig. 49

- ▶ Skruva av gångjärnsbulten Fig. 49 (1).
- ▶ Flytta låssystemet Fig. 49 (2).
- ▶ Kontrollera att dörlåssystemet Fig. 49 (3) är korrekt inriktat vid insättning.

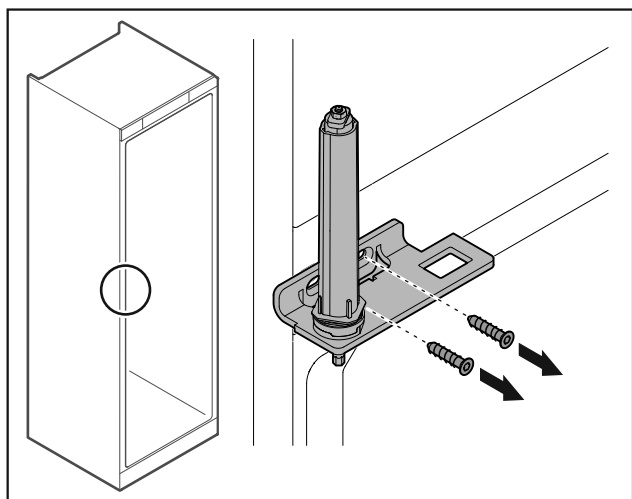


Fig. 50

- ▶ Skruva av gångjärnsfästet.

## OBSERVERA

Risk för personskador på grund av spända fjädrar!

- ▶ Ta inte isär dörlåssystemet Fig. 51 (1).

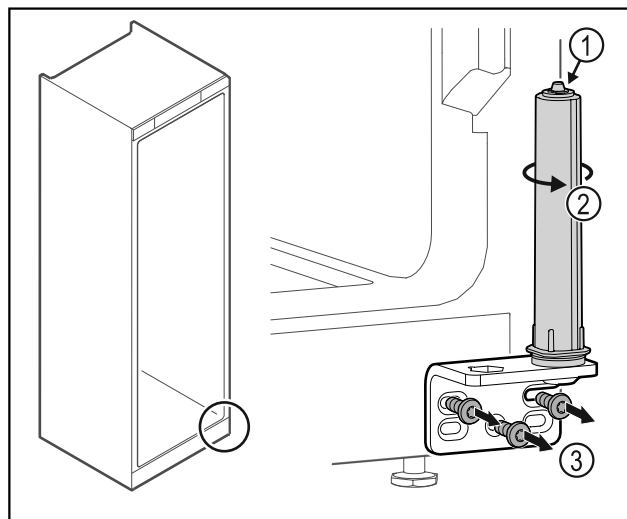


Fig. 51

- ▶ Vrid låssystemet Fig. 51 (2) tills det klickar.
- ▶ Förspänningen från låssystemet har släppt.
- ▶ Skruva av gångjärnsfästet Fig. 51 (3).

## Märk

Felaktig placering av höjjusteringsbrickor.

Muttern kan inte längre säkras tillräckligt.

- ▶ Brickan måste tryckas fast på undersidan av låssystemet.

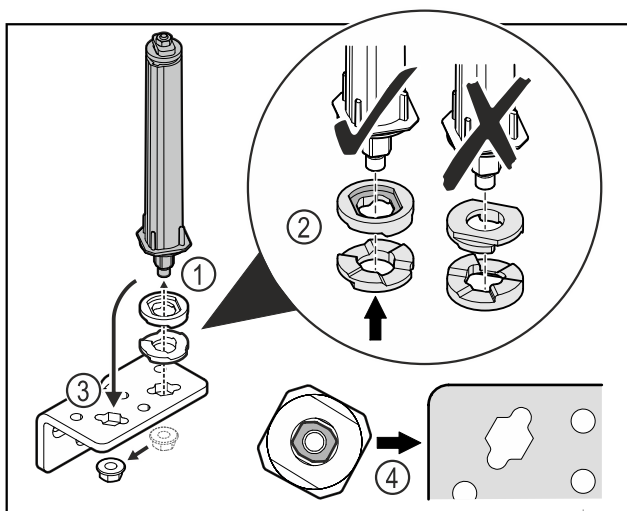


Fig. 52

- ▶ Lossa muttern och ta bort dörlåssystemet Fig. 52 (1).
- ▶ Se till att rikta brickorna för höjjustering korrekt Fig. 52 (2).
- ▶ Montera om dörlåssystemet i gångjärnsfästet och fixera med muttern Fig. 52 (3).
- ▶ Kontrollera att dörlåssystemet är korrekt riktat vid monteringen Fig. 52 (4).

# Idrifttagande

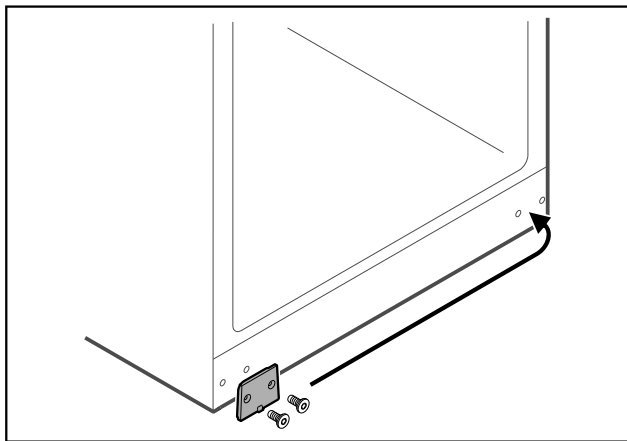


Fig. 53

- Flytta täckplattan till den motsatta sidan.

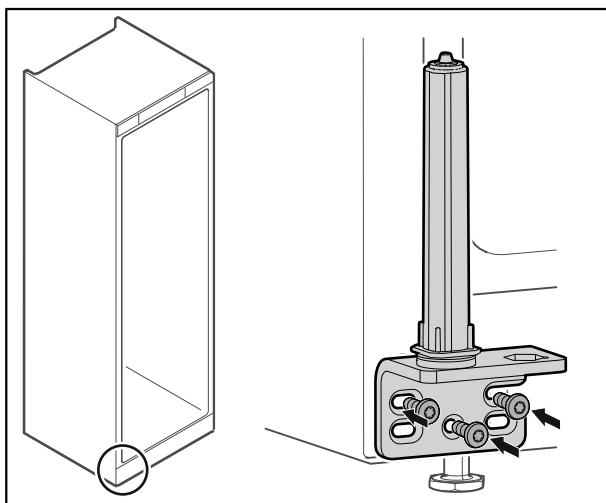


Fig. 54

- Skruva fast gångjärnsfästet på den motsatta sidan.

## Märk

Korrekt inriktning och förspänning är viktig för låssystemets funktion.

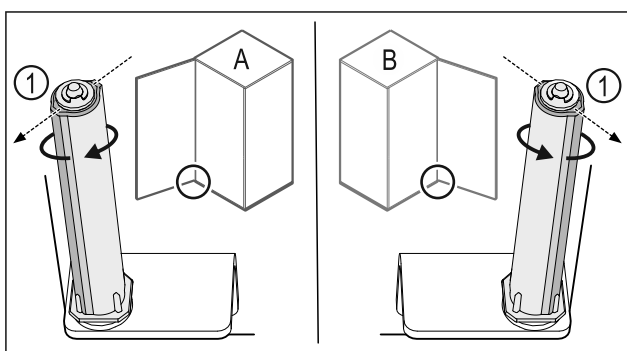


Fig. 55 Vänsterhängd (A)/högerhängd (B)

- Vrid låssystemet mot motståndet, tills låssystemets klack Fig. 55 (1) är vänd utåt.
- ▷ Låssystemet stannar automatiskt kvar i denna position.
- ▷ Låssystemet är inriktat och förspänt.

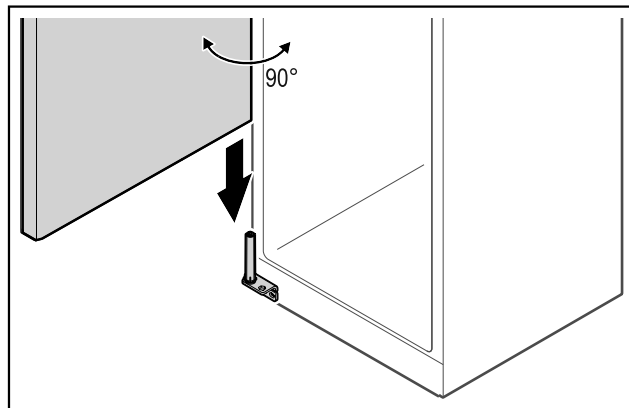


Fig. 56

- Lyft upp dörren från marken med en andra person och sätt på den på låssystemet.

## Märk

- Håll i dörren.

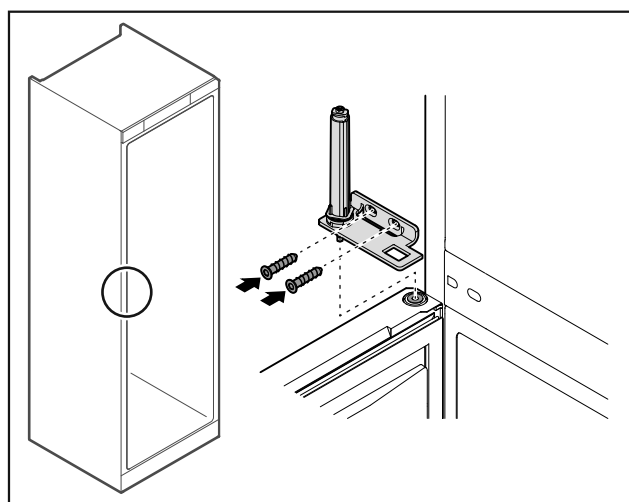


Fig. 57

- Skruva fast gångjärnsfästet.

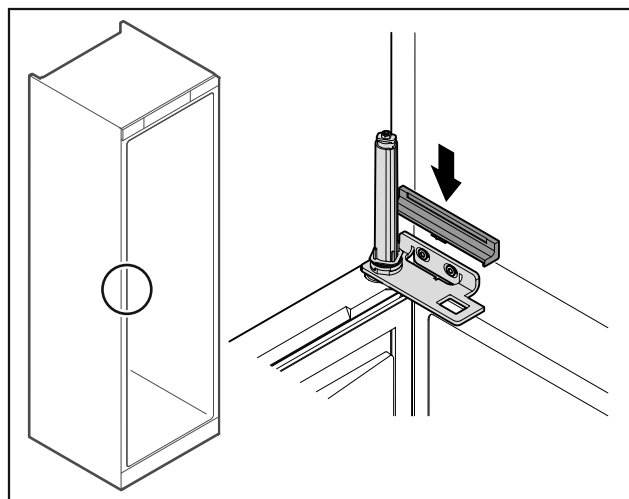


Fig. 58

- Sätt på skyddet.

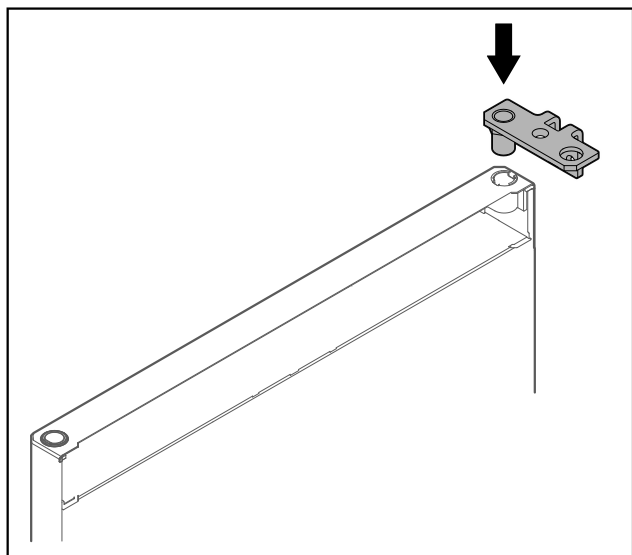


Fig. 59

- ▶ Sätt in gångjärnsfästet i dörren.

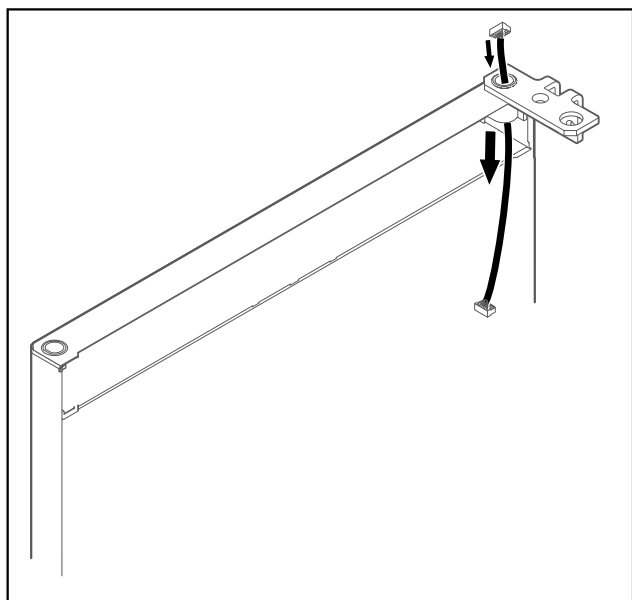


Fig. 60

- ▶ Tryck försiktigt igenom kabeln.

### OBSERVERA

Risk för personskador om dörren faller ut!

- ▶ Håll i dörren.

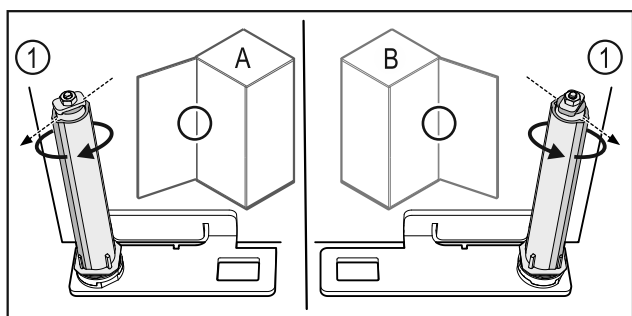


Fig. 61 Vänsterhängd (A)/högerhängd (B)

- ▶ Vrid låssystemet mot motståndet, tills låssystemets klack Fig. 61 (1) är vänd utåt.
- ▷ Låssystemet stannar automatiskt kvar i denna position.
- ▷ Låssystemet är inriktat och förspänt.

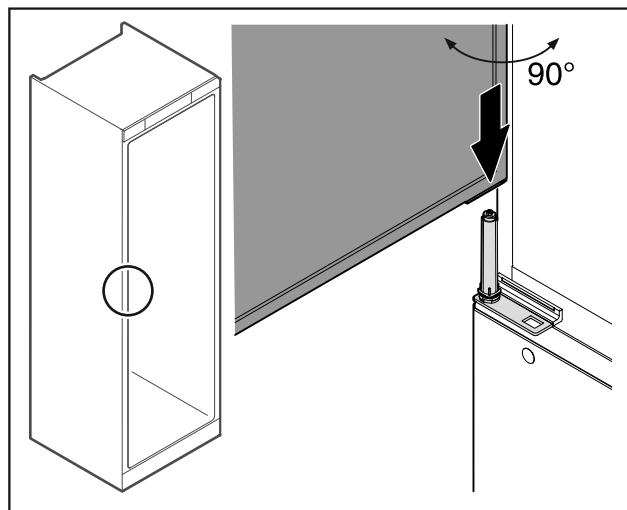


Fig. 62

- ▶ Lyft upp dörren från golvet med en andra person.
- ▶ Sätt försiktigt på låssystemet när den är öppen i 90 graders vinkel.

### OBSERVERA

Materialsador på grund av felaktig montering!

- ▶ Kläm inte fast kabeln när gångjärnsfästet monteras.

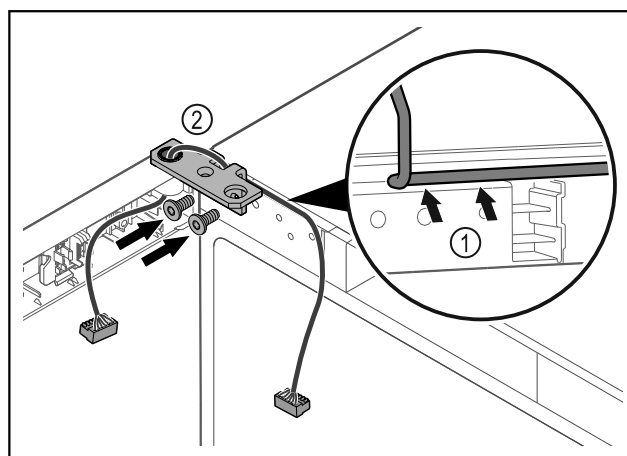


Fig. 63

- ▶ Lägg kabeln genom gångjärnsfästets urtag och dra den försiktigt Fig. 63 (1).
- ▶ Skruva fast gångjärnsfästet Fig. 63 (2).

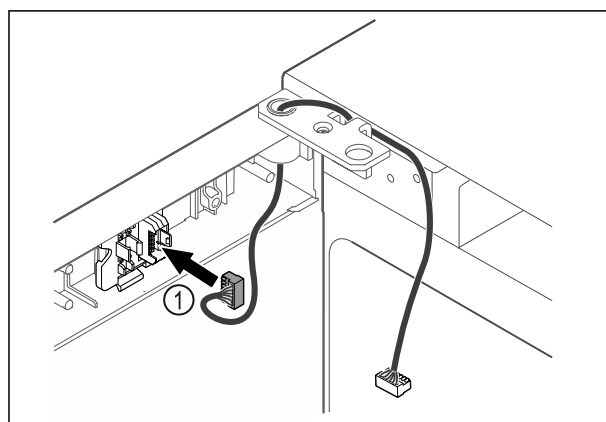


Fig. 64

- ▶ Sätt i kontakten Fig. 64 (1) i kontakthållaren.

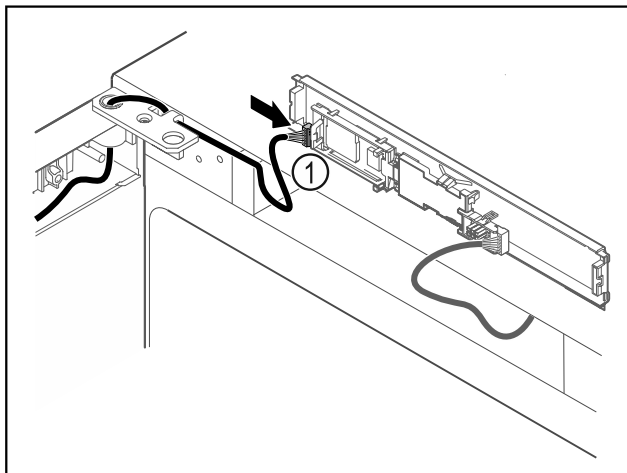


Fig. 65

- ▶ Sätt i kontakten Fig. 65 (1) på kretskortet.

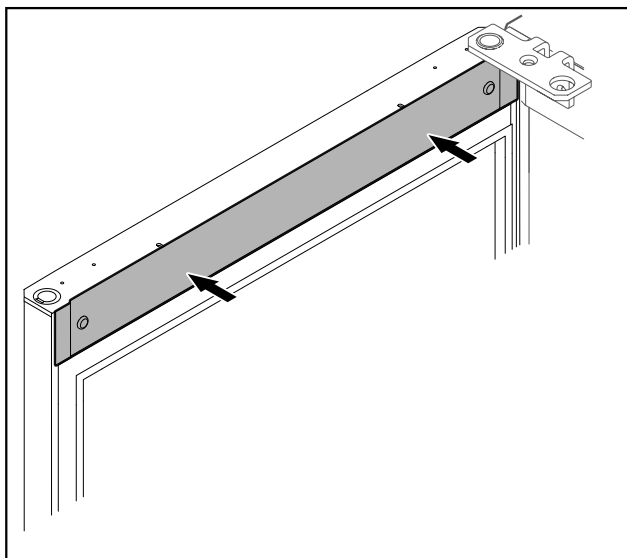


Fig. 66

- ▶ Sätt på skyddet.

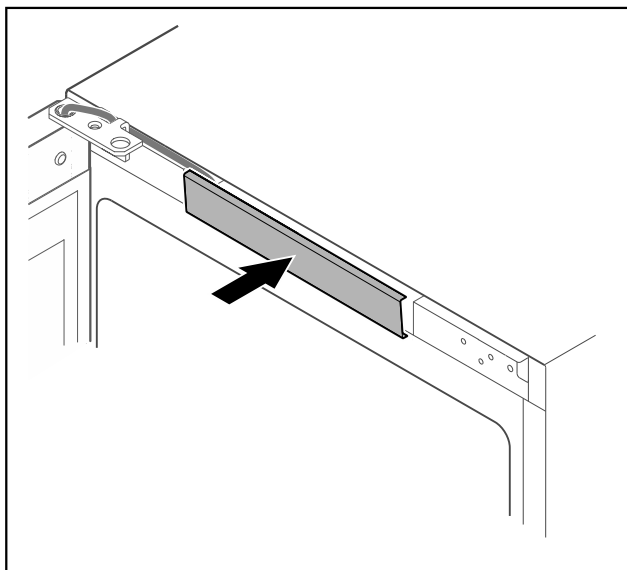


Fig. 67

- ▶ Tryck fast skyddet i mitten.

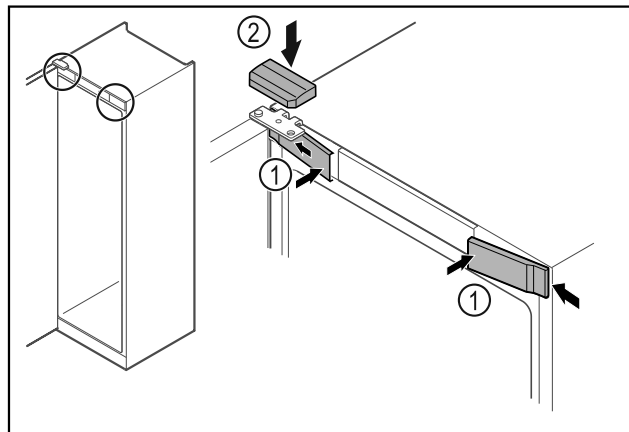


Fig. 68

- ▶ Haka fast skydden fram Fig. 68 (1) på sidan och sätt på dem.
- ▶ Sätt på det övre skyddet Fig. 68 (2) uppifrån.
- ▶ Stäng dörren.
- ▷ Dörren har hängts om.

## 4.13 Rikta in dörren

Om dörren inte är rak, kan den justeras med gångjärnsfästet.

Rikta kyldelens dörr före frysdelens dörr.

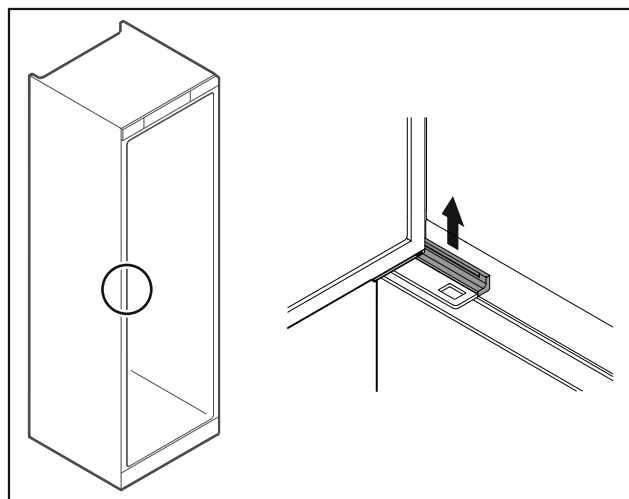


Fig. 69 Kylldel

- ▶ Ta av skyddet.

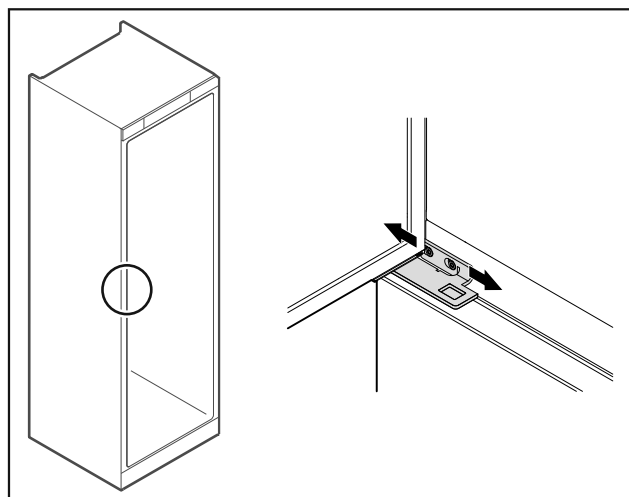


Fig. 70 Kylldel

- ▶ Lossa båda skruvarna något och flytta dörren åt höger eller vänster med gångjärnsfästet.
- ▶ Dra åt skruvarna.
- ▶ Sätt på skyddet.

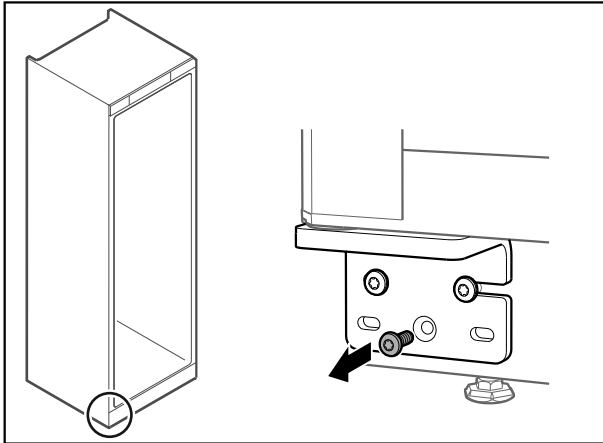


Fig. 71 Frysdel

- ▶ Ta bort skruven i mitten på det nedre gångjärnsfästet.

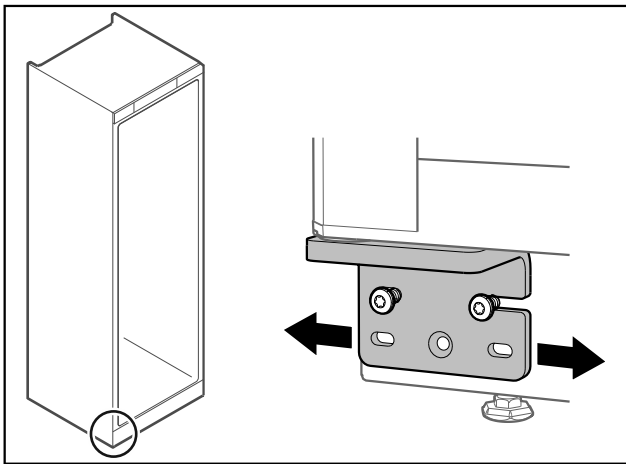


Fig. 72 Frysdel

- ▶ Lossa båda skruvarna något och flytta dörren åt höger eller vänster med gångjärnsfästet.
- ▶ Dra åt skruvarna till anslag (mittskruven behövs inte längre).
- ▷ Dörrarna är riktade.

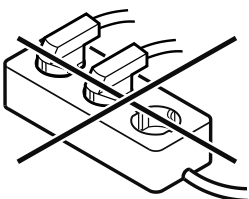
## 4.14 Ansluta apparaten



### VARNING

Brandrisk på grund av felaktig anslutning!  
Brännskador.  
Skador på skåpet.

- ▶ Använd inte förlängningskabel.
- ▶ Använd inte förgreningsanslutning.



### OBSERVERA

Risk för skador på grund av felaktig anslutning!  
Skador på skåpet.

- ▶ Anslut inte apparaten till omformare som t.ex. solcellssystem eller bensingeneratorer.

### Märk

Använd endast den medföljande strömkabeln.

Säkerställ att följande förutsättningar är uppfyllda:

- Skåpet får endast drivas med **växelström**.
- Tillåten spänning och frekvens anges på typskylten. Typskyltens placering står i kapitlet Översikt. (se 1.2 Översikt över skåp och utrustningar)
- Eluttaget är jordat och försett med säkring enligt föreskrifterna.
- Säkringens utlösningsström är mellan 10 A och 16 A.
- Eluttaget är lättåtkomligt.
- ▶ Kontrollera elektrisk anslutning.
- ▶ Anslut kontakten på apparatens baksida. Se till att den fastnar med ett klick.
- ▶ Anslut nätkontakten till spänningsförsörjningen.
- ▷ Indikeringen växlar till standby-symbolen.

## 4.15 Slå på skåpet (första driftsättningen)

Säkerställ att följande förutsättningar är uppfyllda:

- Skåpet är uppställt och anslutet.
- Alla tejprensor, all skyddsfolie och plast samt transport-säkringar i och på skåpet är borttagna.

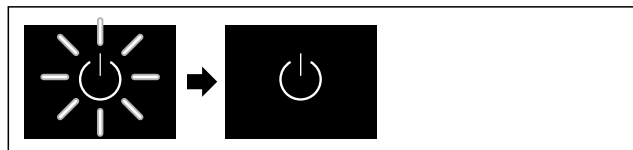


Fig. 73 Exempel

- ▶ Standby-symbol blinkar: Vänta tills startproceduren är avslutad.
- ▷ Displayen visar standby-symbolen.

Om skåpet levereras med fabriksinställningarna måste först önskat språk för displayen och datum/tid ställas in när skåpet tas i drift.

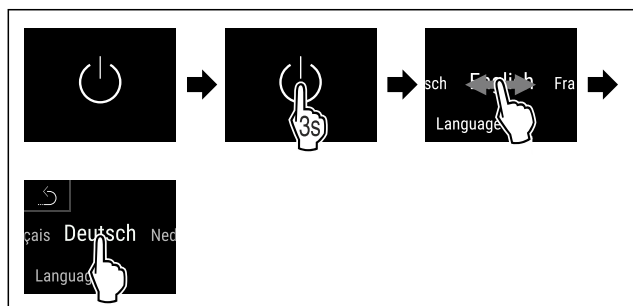


Fig. 74

- ▶ Genomför stegen enligt bilden.
- ▷ Språket är inställt.

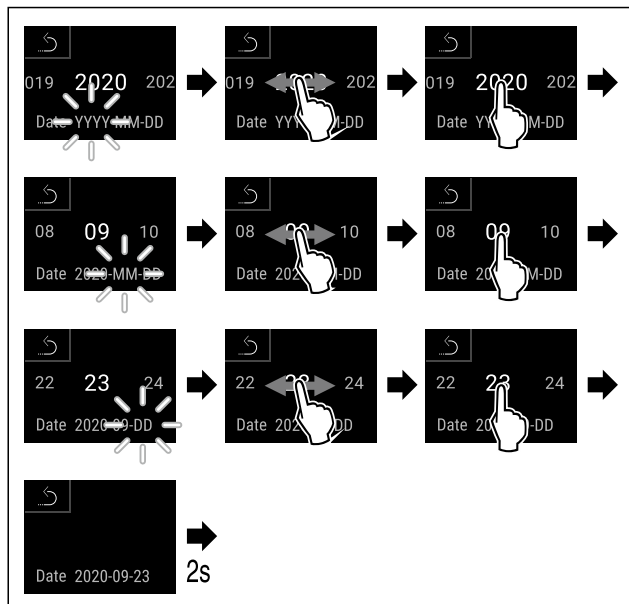


Fig. 75

- ▶ Genomför stegen enligt bilden.
- ▷ Datumet är inställt.

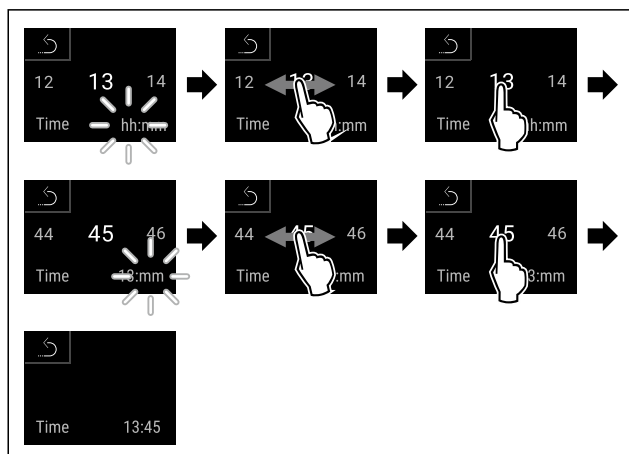


Fig. 76

- ▶ Genomför stegen enligt bilden.
- ▷ Tiden är inställd.



Fig. 77 Statusindikering

- ▷ Skåpet kan börja användas när temperaturen visas på displayen.
- ▷ Temperaturindikeringen blinkar tills den inställda temperaturen har uppnåtts.

## 5 Lagring

### 5.1 Anmärkningar om förvaring

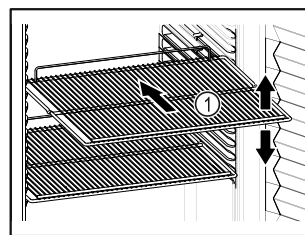


Fig. 78 Exempel

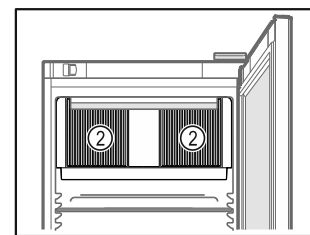


Fig. 79

Tänk på när du lägger in varor:

- Om gallren Fig. 78 (1) kan flyttas om ska de anpassas på höjden.
- Observera max. belastning. (se 9.1 Tekniska data)
- Lasta inte in saker i skåpet förrän rätt temperatur har uppnåtts (för att inte bryta kylkedjan).
- Se till att inte blockera ventilationsgallren Fig. 79 (2) för fläkten inne i skåpet.
- Kylvaror får inte vidröra den bakre väggen.
- Förvara inte kylvaror utanför hyllgallrets bakre anslag.
- Vätska ska förvaras i stängda behållare.
- Förvara kylvarorna med lite mellanrum för att luften ska kunna cirkulera.
- Kylvaror får inte överskrida staplingsmärket.



Detta har betydelse för korrekt luftcirkulation och en jämn temperaturfördelning inuti hela skåpet.

## 6 Användning

### 6.1 Funktionsknappar och indikeringar

Med displayen får du snabbt bra översikt över produktens aktuella status, temperaturinställning, funktionernas och inställningarnas status samt larm- och felmeddelanden.

Manövreringen sker direkt på Touch & Swipe-displayen genom att svepa och klicka.

Funktioner kan aktiveras eller inaktiveras och inställningsvärden ändras.

#### 6.1.1 Statusindikering

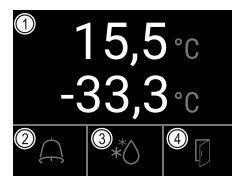


Fig. 80 Statusindikering

- (1) Är-temperaturer
- (2) Alarmstatus
- (3) Status avfrostning
- (4) Status dörröppning

Statusindikeringen är startindikeringen.

I mitten visas temperaturen och nedtill visas tre symboler. Statusindikeringen kan visa fler olika indikeringssymboler.

Från statusindikeringen sker navigeringen till funktionerna och inställningarna.



#### 6.1.2 Displaysymboler

Displaysymbolerna informerar om skåpets aktuella status.

Symbol	Skåpets status
	<b>Standby-symbol</b> Produkten är avstängd.
	<b>Standby-symbol (blinkar)</b> Skåpet startas.
	<b>Temperatur (blinkar)</b> Inställd temperatur har ännu inte uppnåtts. Skåpet kyls ner till den inställda temperaturen.
	<b>D visas på displayen</b> Skåpet är i demoläget.
	<b>Underhållsindikering (gul)</b> Det inställda tidsintervallet har gått ut.
	<b>Minnet är fullt (gul)</b> Minnet (999 timmar) är fullt. Den äldsta informationen skrivs över.
	<b>Larmminnet är fullt (gul)</b> Larmminnet är fullt. Radera enstaka larm eller hela minnet.
	<b>Felsymbol (röd)</b> Skåpet är i felläge.
	<b>Bakgrund (blå)</b> Aktiv inställning eller aktiv funktion
	<b>Stapel (blir större)</b> Håll in i 3 sekunder för att aktivera inställningen.
	<b>Stapel (blir mindre)</b> Håll in i 3 sekunder för att inaktivera inställningen.

Symboler i statusindikeringen

De övriga symbolerna i statusindikeringens nedkant ger snabb tillgång till alarminformation och uppgifter om skåpets tillstånd.

Symbol	Skåpets status
	<b>Larmsymbol (grå)</b> Larmarkivet är tomt. Tryck en gång för att öppna larmarkivet.
	<b>Larmsymbol (vit)</b> Det finns bekräftade larm i larmarkivet. Tryck en gång för att öppna larmarkivet.
	<b>Larmsymbol (röd)</b> Det finns obekräftade larm i larmarkivet. Tryck en gång för att öppna larmarkivet.

Symbol	Skåpets status
	<b>Larmsymbol (röd, blinkar)</b> Det finns ett aktivt larm i arkivet. Tryck en gång för att öppna larmarkivet.
	<b>Avfrostningssymbol (grå)</b> Avfrostning pågår inte.
	<b>Avfrostningssymbol (vit, blinkar)</b> Manuell avfrostning aktiv. Tryck en gång för att öppna manuell avfrostning. (se 6.2.21 Avfrostning )
	<b>Avfrostningssymbol (vit)</b> Automatisk avfrostning aktiverad. Funktionen kan inte avbrytas.
	<b>Dörrsymbol (grå)</b> Dörren är stängd.
	<b>Dörrsymbol (vit)</b> Dörren är öppen.
	<b>Dörrsymbol (röd, blinkar)</b> Dörren har varit öppen en längre tid och det aktuella varningsmeddelandet har kvitterats. Symbolen blinkar tills dörren stängs.

Övriga symboler i statusindikeringen

## 6.1.3 Akustiska signaler

I följande fall hörs en signal:

- När en funktion eller ett värde bekräftas.
- När en funktion eller ett värde inte kan aktiveras alternativt avaktiveras.
- När ett fel uppstår.
- Vid larmmeddelanden.

Larmsignalerna kan stängas av och sättas på i kundmenyn.

## 6.2 Skåpets funktioner

### 6.2.1 Anvisningar angående skåpets funktioner

Skåpets funktioner ställs in på fabriken så att skåpet fungerar som det ska.

Innan du förändrar, aktiverar eller inaktiverar skåpfunktioner ska du säkerställa att följande förutsättningar är uppfyllda:

- Du har läst och förstått beskrivningarna av hur displayen fungerar. (se 3 Hur Touch & Swipe-displayen fungerar)
- Du har blivit bekant med skåpets drift- och indikeringselement. (se 6.1 Funktionsknappar och indikeringar)

### 6.2.2 Sätta på och stänga av skåpet



Med funktionen kan hela skåpet slås på och stängas av.

#### Slå på skåpet

Utän aktiverat demoläge:

# Användning

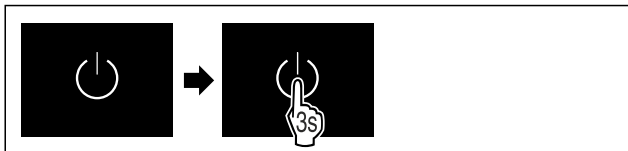


Fig. 81

- ▶ Genomför åtgärdssteg enligt bild.

## Med aktiverat demoläge:

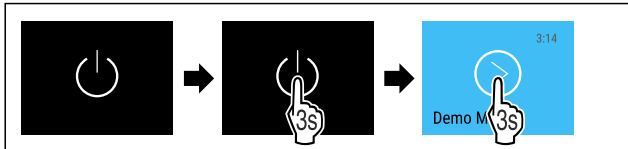


Fig. 82

- ▶ Genomför åtgärdssteg enligt bild.

## Märk

Inaktivera demoläge innan nedräkningen löper ut.



Fig. 83 Statusindikering

- ▷ Temperaturindikeringen visas på skärmen.

## Stänga av skåpet



Fig. 84

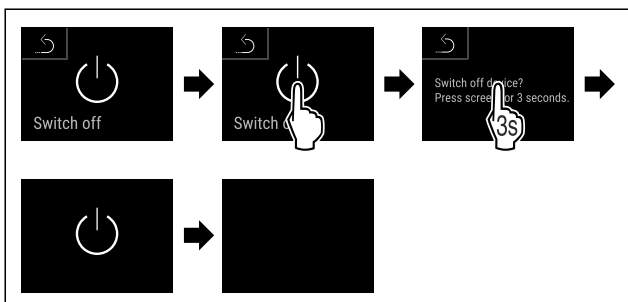


Fig. 85

- ▶ Genomför åtgärdssteg enligt bild.
- ▷ Displayen visar standby-symbolen.
- ▷ Displayen slocknar efter cirka 10 minuter.

## 6.2.3 Starta och stänga av temperatur-



Enskilda temperaturzoner på skåpet kan stängas av separat.

Användning:

- Rengöring
- Avfrostning

## Stäng av kyldelen

Säkerställ att följande förutsättningar är uppfyllda:

- Kyldelen har tömts.



Fig. 86

- ▶ Svep åt vänster eller höger tills önskad funktion visas.

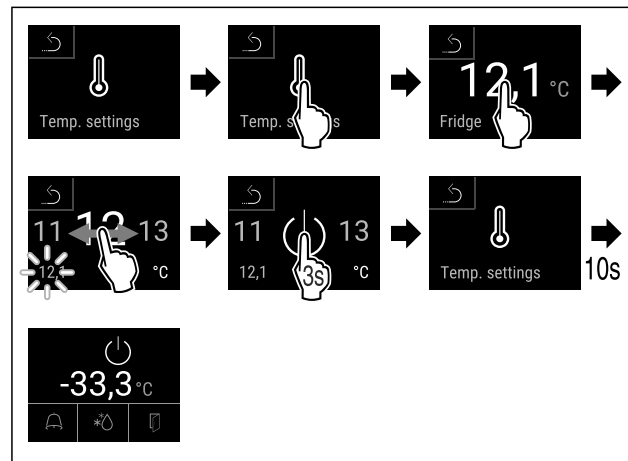


Fig. 87

- ▶ Genomför stegen enligt bilden.
- ▷ Kyldelen är avstängd.

## Stäng av frysdelen

Säkerställ att följande förutsättningar är uppfyllda:

- Frysdelen är tom.



Fig. 88

- ▶ Svep åt vänster eller höger tills önskad funktion visas.

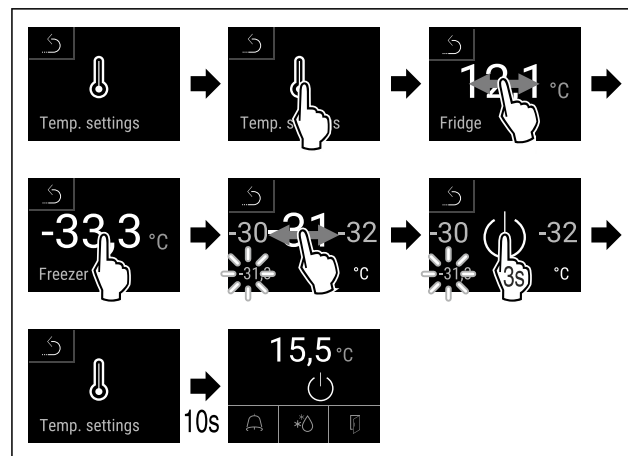


Fig. 89

- ▶ Genomför stegen enligt bilden.
- ▷ Frysdelen har stängts av.

## Slå på kyldelen



Fig. 90

- ▶ Svep åt vänster eller höger tills önskad funktion visas.



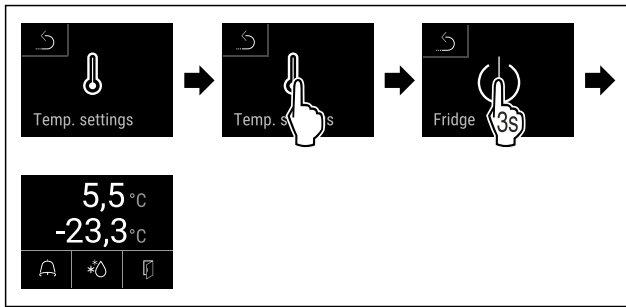


Fig. 91

- ▶ Genomför stegen enligt bilden.
- ▷ Kyldelen är påslagen.
- ▷ Skåpet kyls ner till den senast inställda temperaturen.

## Slå på frysdelen



Fig. 92

- ▶ Svep åt vänster eller höger tills önskad funktion visas.

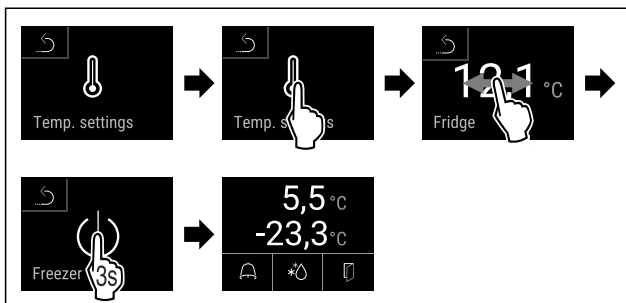


Fig. 93

- ▶ Genomför stegen enligt bilden.
- ▷ Frysdelen är påslagen.
- ▷ Skåpet kyls ner till den senast inställda temperaturen.

## 6.2.4 Temperatur



Temperaturen beror på följande faktorer:

- Hur ofta dörren öppnas
- Hur länge dörren är öppen
- Uppställningsplatsens rumstemperatur
- Kyl-/frysvarornas typ, temperatur och mängd

### Märk

I vissa delar i skåpet kan lufttemperatur avvika från temperaturindikeringen.

Kyl- och frysvarorna håller längre med rätt temperatur. Då slipper man kasta livsmedel i onödan.

### Ställa in temperatur

Följande steg beskriver hur temperaturen i kyldelen höjs från t.ex. 12,1 °C till 15,5 °C och temperaturen i frysdelen höjs från t.ex. -33,3 °C till -31,8 °C.



Fig. 94

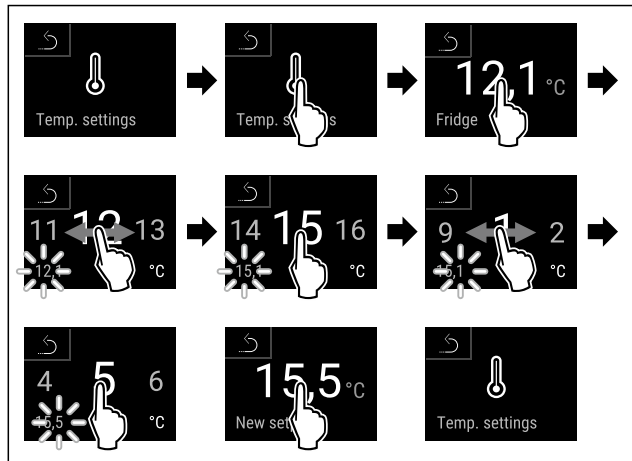


Fig. 95

- ▶ Genomför åtgärdssteg enligt bild.

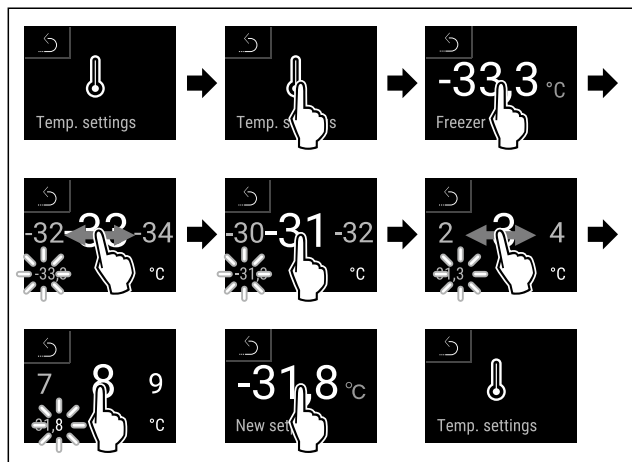


Fig. 96

- ▶ Genomför åtgärdssteg enligt bild.
- ▷ Temperaturerna är inställda.

## 6.2.5 Temperaturregistrering



Med den här funktionen visar skåpet min. och max. temperaturer i skåpet. Registreringen startar automatiskt efter att skåpet slagits på med ett intervall på en minut. Efter 999 timmar (ca 40 dagar) visas ett meddelande som indikerar att minnet är fullt. Temperaturregistreringen bör då återställas.

### Märk

Oavsett funktionen registreras även hela temperaturförloppet samt larm- och servicemeddelanden. Dessa data kan exporteras och sparas på ett USB-minne. (se 6.2.22 Överföring av data/Datalogging )

Om det finns en extra produktsensor på skåpet kan denna väljas för indikering av min. och max. temperatur. (se 6.2.23 Sensorkalibrering )

### Märk

Vi rekommenderar att temperaturregistreringen återställs en gång i samband med idrifttagning av skåpet **efter att den inställda temperaturen har uppnåtts**. (se Återställa temperaturregistrering) Detta gör att värdet för max. temperaturen blir pålitligare.

### Visa temperaturregistrering

Temperaturregistreringen visar registreringstiden och den min. och max. temperatur som har uppmätts under denna.

# Användning



Fig. 97

Fridge min.	5,0 °C
Fridge max.	17,3 °C
Freezer min.	-35,2 °C
Freezer max.	-30,3 °C
Recording	65 h

Fig. 98

- ▷ Statusindikeringen med temperaturregistreringarna visas.

## Återställa temperaturregistrering

Visad min. och max. temperatur kan återställas när som helst. De visade värdena raderas och registreringsintervallet startas om.

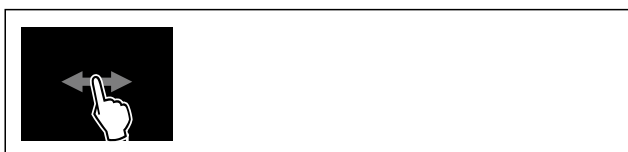


Fig. 99

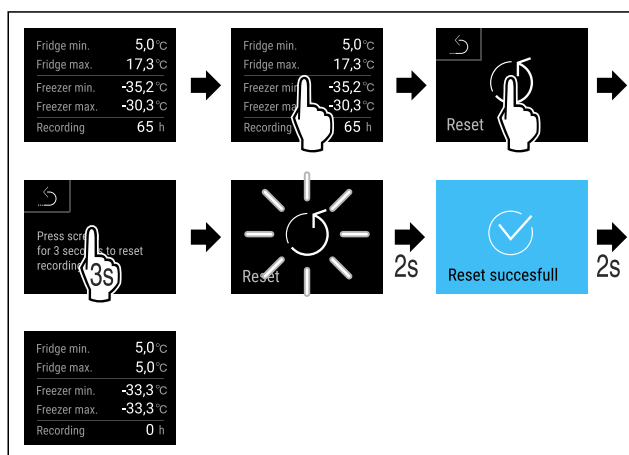


Fig. 100

- ▶ Genomför åtgärdssteg enligt bild.
- ▷ Temperaturregistreringen är återställd.

## 6.2.6 Belysning



Skåpet har invändig belysning.

Du kan ställa in att den invändiga belysningen ska lysa kontinuerligt. (se Sätta på belysningen\*) \*

När du öppnar dörren slås belysningen på. Du kan också avaktivera denna funktion. (se Avaktivera belysningen vid dörröppning\*)

### Sätta på belysningen\*



Fig. 101

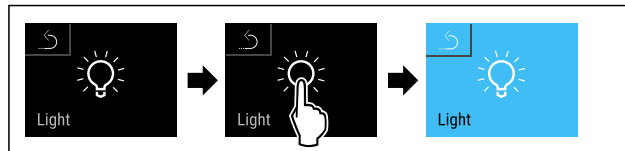


Fig. 102

- ▶ Genomför åtgärdssteg enligt bild.
- ▷ Belysningen är tillkopplad.

### Stänga av belysningen\*

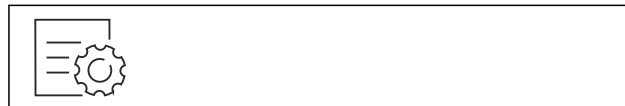


Fig. 103

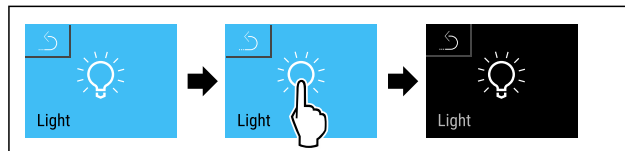


Fig. 104

- ▶ Genomför åtgärdssteg enligt bild.
- ▷ Belysningen är avstängd.

### Avaktivera belysningen vid dörröppning\*

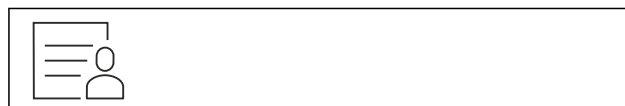


Fig. 105

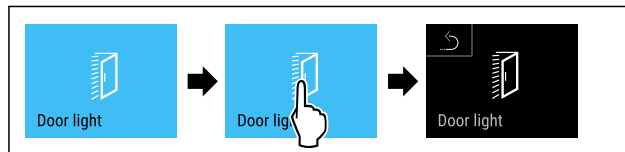


Fig. 106

- ▶ Genomför åtgärdssteg enligt bild.
- ▷ Belysning när dörren öppnas är avaktiverat.

### Tända belysningen vid dörröppning\*



Fig. 107

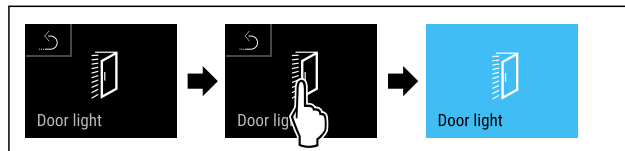


Fig. 108

- ▶ Genomför åtgärdssteg enligt bild.
- ▷ Belysning när dörren öppnas är aktiverat.

## 6.2.7 Åtkomstskydd för inställningsmeny



Med funktionen åtkomstskydd kan inställningsmenyn låsas med en kod.

Användning:

- Förhindra oavsiktliga ändringar av inställningar och funktioner.

- Förhindra oavsiktlig avstängning av skåpet.
- Förhindra oavsiktlig temperaturinställning.

## Aktivera åtkomstskydd för inställningsmenyn

### Märk

- ▶ I följande exempel används den fabriksinställda koden: **1 1 1 1**.



Fig. 109

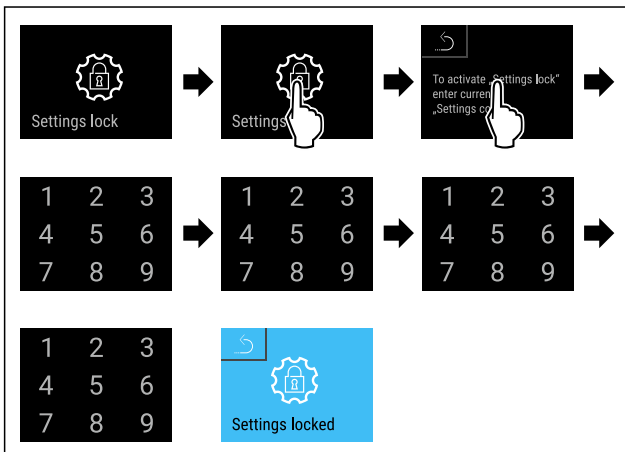


Fig. 110

- ▶ Genomför åtgärdssteg enligt bild.
- ▷ Åtkomstskydd för inställningsmenyn är aktiverat.

## Ändra koden för åtkomstskydd för inställningsmenyn

(se 6.2.8 Åtkomstkoder)

## Inaktivera åtkomstskydd för inställningsmenyn

### Märk

- ▶ I följande exempel används den fabriksinställda koden: **1 1 1 1**.



Fig. 111

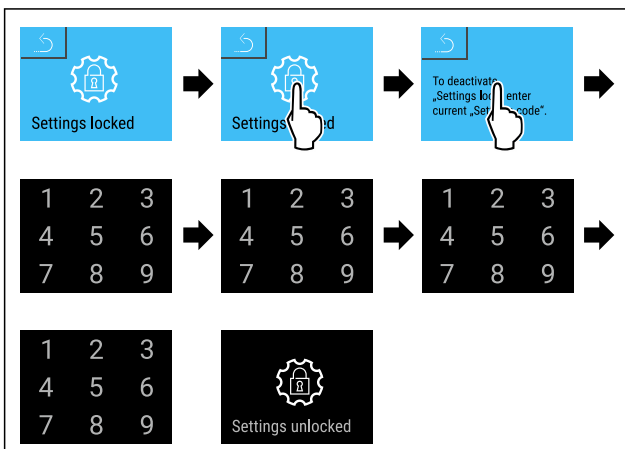


Fig. 112

- ▶ Genomför åtgärdssteg enligt bild.
- ▷ Åtkomstskydd i inställningsmenyn är inaktiverat.

## Öppna låst inställningsmeny

När åtkomstskyddet för inställningsmenyn är aktivt måste koden anges för att öppna inställningsmenyn.

När rätt kod har angetts är inställningsmenyn olåst i 20 minuter.

### Märk

- ▶ I följande exempel används den fabriksinställda koden: **1 1 1 1**.

## Åtkomstskyddet för inställningsmenyn måste vara aktivt.

- ▶ Svep åt vänster eller höger tills önskad funktion visas.

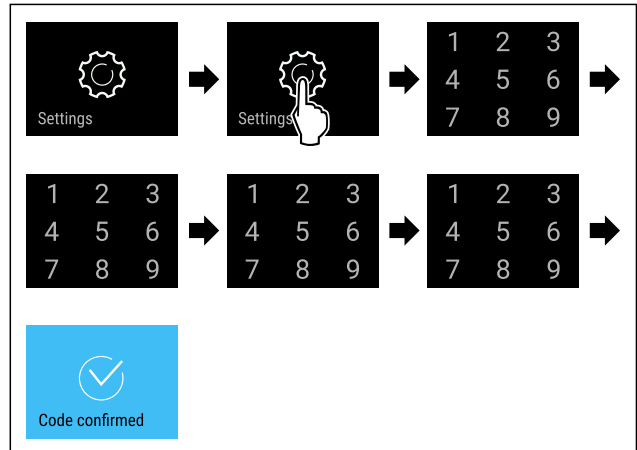


Fig. 113

- ▶ Genomför åtgärdssteg enligt bild.
- ▷ PIN-kod korrekt: Inställningsmenyn öppnas.

## 6.2.8 Åtkomstkoder

Det finns flera möjliga inställningar.

Användning:

- Ändra inställningskoden.
- Återställa inställningskoden.



## Åtkomstskydd för inställningsmenyn

### Ändra inställningskoden

Med den här inställningen kan man ändra inställningskoden för åtkomstskydd för inställningsmenyn.

Inställningen görs i tre steg:

- Ange den gamla inställningskoden
- Ange den nya inställningskoden
- Bekräfta den nya inställningskoden

### Märk

- ▶ I nedanstående exempel ändras den förinställda inställningskoden **1 1 1 1**.
- ▶ Den nya inställningskoden är: **2 3 4 5**



Fig. 114

- ▶ Åtkomstskyddet för inställningsmenyn måste vara aktivt. (se 6.2.7 Åtkomstskydd för inställningsmeny)
- ▶ Svep åt vänster eller höger tills önskad funktion visas.

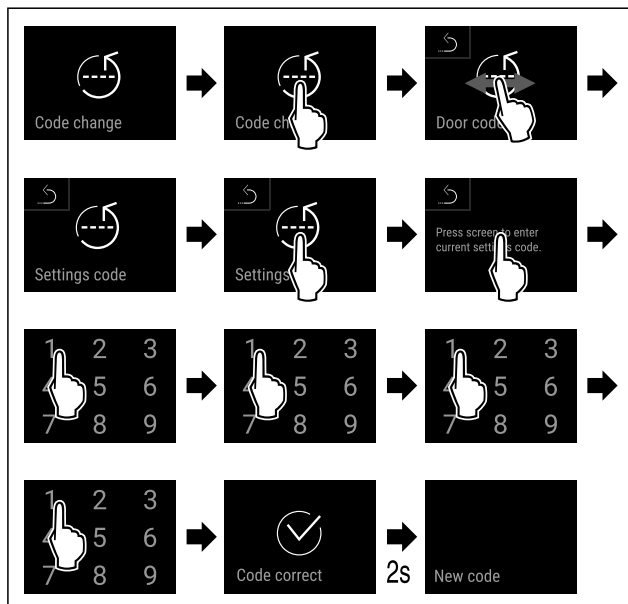


Fig. 115

- ▶ Genomför stegen enligt bilden.
- ▷ Den gamla inställningskoden har angetts.

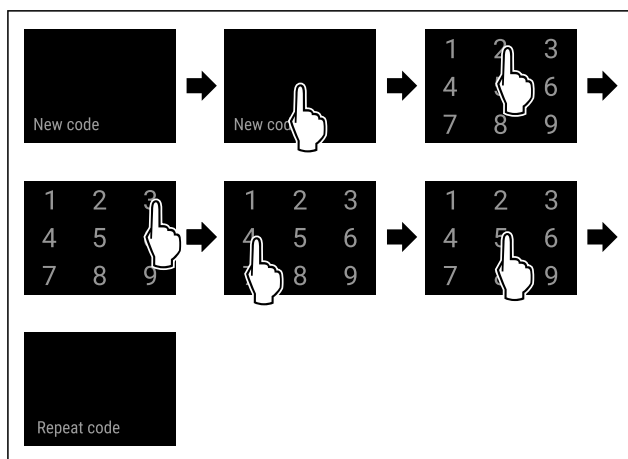


Fig. 116

- ▶ Genomför stegen enligt bilden.
- ▷ Den nya inställningskoden har angetts.

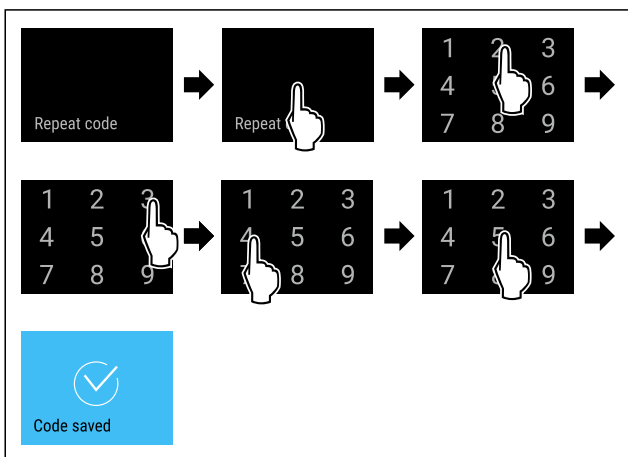


Fig. 117

- ▶ Genomför stegen enligt bilden.
- ▷ Den nya inställningskoden är bekräftad.
- ▷ Inställningskoden har ändrats.

## Återställa inställningskoden

Om du har glömt eller inte känner till inställningskoden för inställningsmenyns åtkomstskydd.

- ▶ Återställ skåpet till fabriksinställningarna (se 6.2.31 Återställa till fabriksinställningar).
- ▷ Skåpet har återställts till de ursprungliga inställningarna.
- ▷ Inställningskoden vid leveransen är: **1 1 1 1**

## 6.2.9 Påminnelse underhållsintervall



Inställning av tiden tills en påminnelse för underhåll aktiveras.

Följande värden kan ställas in:

- 7 dagar
- 14 dagar
- 30 dagar
- 60 dagar
- 90 dagar
- 180 dagar
- 360 dagar
- 720 dagar
- 1080 dagar
- Av

### Ställ in påminnelse underhållsintervall

Följande handlingssteg beskriver hur tiden till underhåll ställs in.

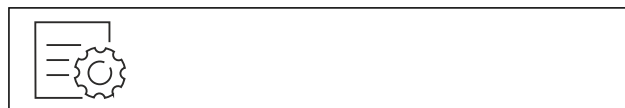


Fig. 118

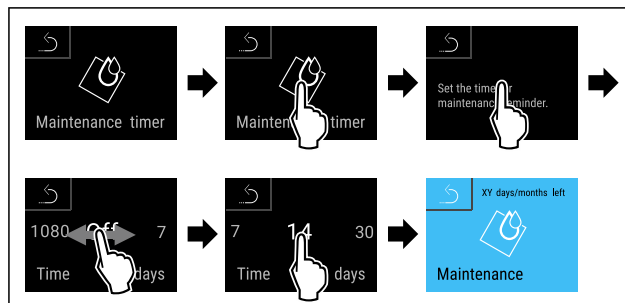


Fig. 119

- ▶ Genomför åtgärdssteg enligt bild.
- ▷ Tiden till påminnelse för underhållet visas är inställd.
- ▷ Återstående tid visas.

## 6.2.10 Språk



Med den här funktionen ställer du in språket på displayen.

### Ställa in språk

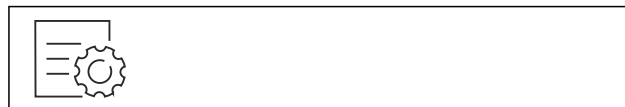


Fig. 120

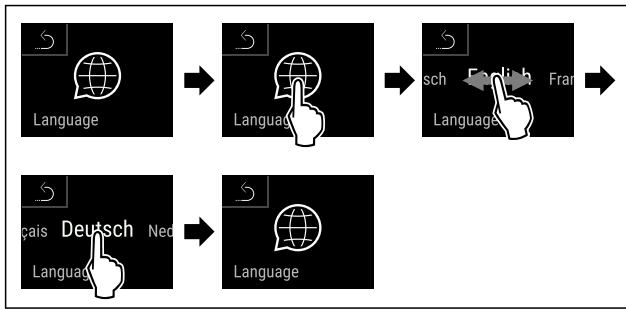


Fig. 121

- ▶ Genomför åtgärdssteg enligt bild.
- ▷ Det valda språket är inställt.



## 6.2.11 Datum och tid

Med inställningen kan datum och tid ställas in.

### Ställa in datum och tid



Fig. 122



Fig. 123

- ▶ Genomför åtgärdssteg enligt bild.

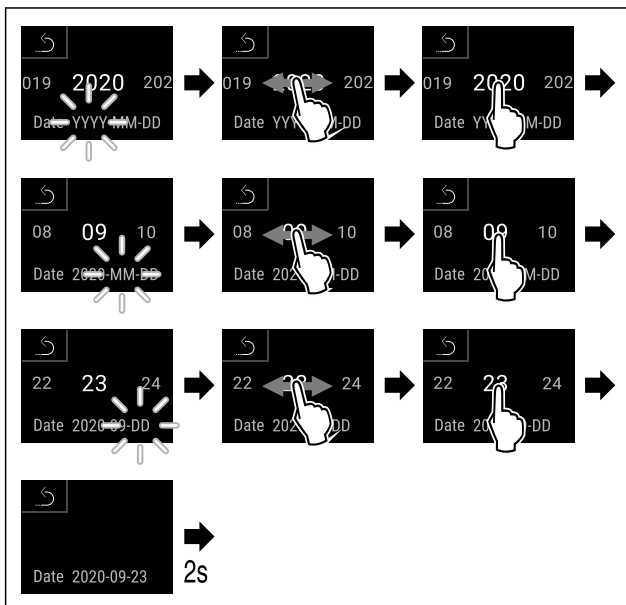


Fig. 124

- ▶ Genomför åtgärdssteg enligt bild.
- ▷ Datumet är inställt.

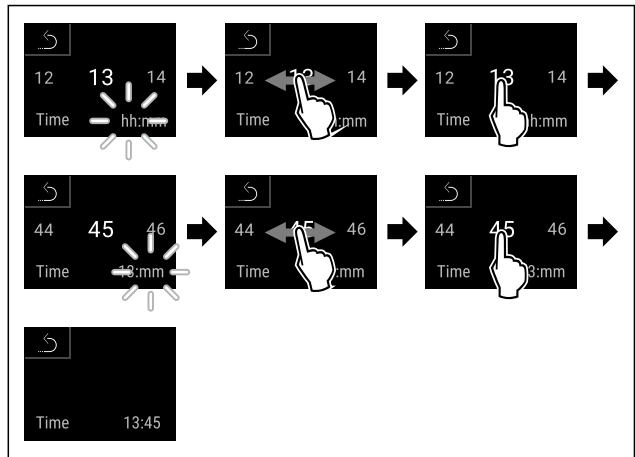


Fig. 125

- ▶ Genomför åtgärdssteg enligt bild.
- ▷ Tiden är inställd.



## 6.2.12 Temperaturenhet

Med den här funktionen ställer du in temperaturenheten. Du kan ställa in grader Celsius eller grader Fahrenheit som temperaturenhet.

### Ställ in temperaturenhet



Fig. 126

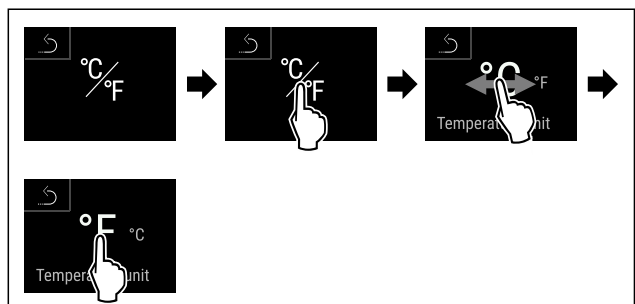


Fig. 127 Exempelbild: Växlar från grader Celsius till grader Fahrenheit.

- ▶ Genomför åtgärdssteg enligt bild.
- ▷ Temperaturenheten är inställd.



## 6.2.13 Display-ljusstyrka

Med den här funktionen ställer du stegvis in displayens ljusstyrka.

Ljusstyrkan kan ställas in i följande steg:

- 40 %
- 60 %
- 80 %
- 100 % (förinställning)

### Ställ in ljusstyrka



Fig. 128

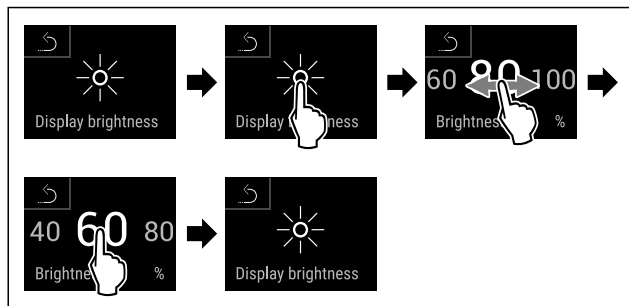


Fig. 129 Exempelbild: Växla från 80 % till 60 %.

- ▶ Genomför åtgärdssteg enligt bild.
- ▷ Ljusstyrka är inställd.



## 6.2.14 Alarm Sound

Med den här funktionen kan du sätta på och stänga av alla larmsignaler som t.ex. dörrlarm.

### Aktivera Alarm Sound

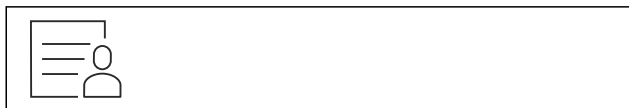


Fig. 130

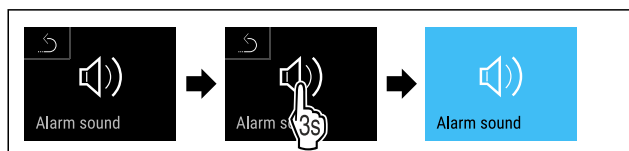


Fig. 131

- ▶ Genomför åtgärdssteg enligt bild.
- ▷ Alarm Sound är aktiverad.

### Inaktivera Alarm Sound

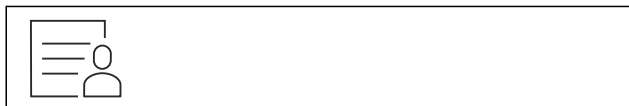


Fig. 132

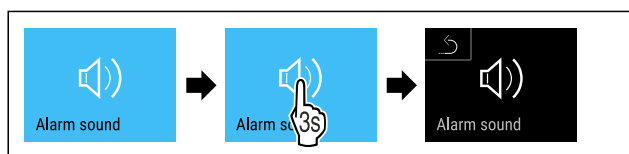


Fig. 133

- ▶ Genomför åtgärdssteg enligt bild.
- ▷ Alarm Sound är inaktiverat.



## 6.2.15 Key Sound

Funktionen används för att slå på och stänga av alla knapp-signaler, bekräftelsesignaler och startsignalen.

### Aktivera Key Sound

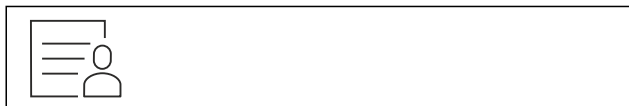


Fig. 134

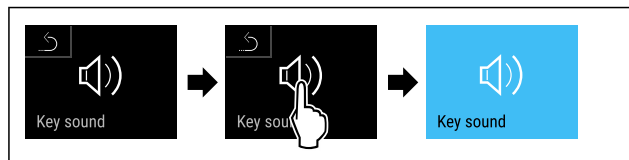


Fig. 135

- ▶ Genomför stegen enligt bilden.
- ▷ Key Sound är aktiverad.

### Inaktivera Key Sound



Fig. 136

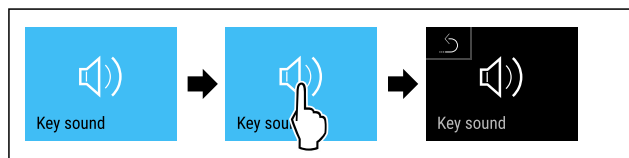


Fig. 137

- ▶ Genomför stegen enligt bilden.
- ▷ Key Sound är inaktiverat.



## 6.2.16 WiFi-anlutning

### Märk

Liebherr SmartMonitoring Dashboard är inte tillgängligt i alla länder. Kontrollera tillgängligheten via QR-koden genom att ange modellen.

### Märk

Användning av Liebherr SmartMonitoring Dashboard under <https://smartmonitoring.liebherr.com> förutsätter att SmartModule är installerad och ett MyLiebherr-konto för företag. Under idrifttagningen online kan du logga in direkt med dina befintliga inloggningsuppgifter eller registrera dig och skapa ett företagskonto.

Den här anslutningen förutsätter att skåpet har trådlös uppkoppling till internet. Uppkopplingen styrs via SmartModule. Via den webbläsarbaserade Liebherr SmartMonitoring Dashboard kan skåpet anslutas och användas för avancerade funktioner och personliga inställningar för styrning, hantering och övervakning.

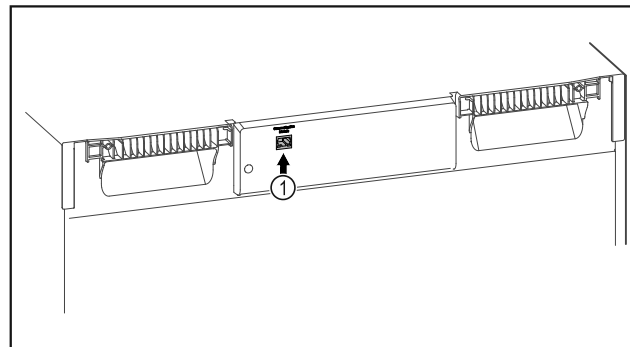


Fig. 138

Säkerställ att följande förutsättningar är uppfyllda:

- SmartModule Fig. 138 (1) är insatt.

## Upprätta anslutning

Genomför driftsättningen och installationen av din Smart-Module online via [Liebherr SmartMonitoring Dashboard](#) på din internetuppkopplade mobila enhet.



Fig. 139

- Öppna [Liebherr SmartMonitoring Dashboard](#). (se Fig. 139)
- ▷ På kyl- eller frysskåp:



Fig. 140

## Märk

Åtkomstskydd för inställningsmenyn är aktiverad. (se 6.2.7 Åtkomstskydd för inställningsmeny )

- Ange den valda koden. Inställningsmenyn öppnas.



Fig. 141

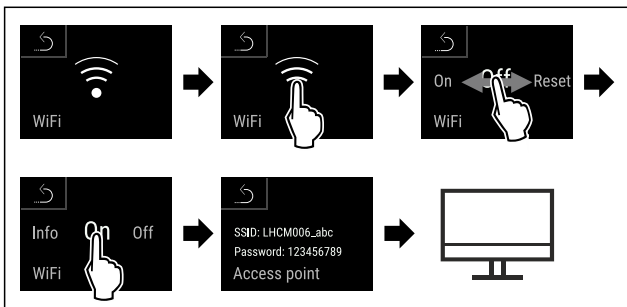


Fig. 142

- Genomför stegen enligt bilden.
- Fortsätt installationen på din internetuppkopplade mobila enhet: [Liebherr SmartMonitoring Dashboard](#)

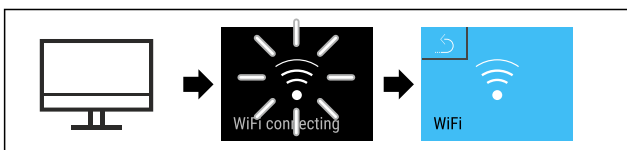


Fig. 143

- Genomför stegen enligt bilden.
- ▷ Anslutningen upprättas: WiFi connecting visas. Symbolen pulserar.
- Följ anvisningarna i [Liebherr SmartMonitoring Dashboard](#).
- ▷ Anslutningen har upprättats.

## Avbryt förbindelsen

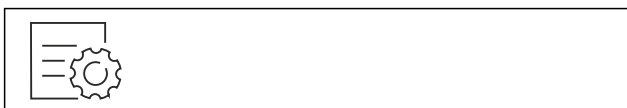


Fig. 144

## Märk

Åtkomstskydd för inställningsmenyn är aktiverad. (se 6.2.7 Åtkomstskydd för inställningsmeny )

- Ange den valda koden. Inställningsmenyn öppnas.



Fig. 145

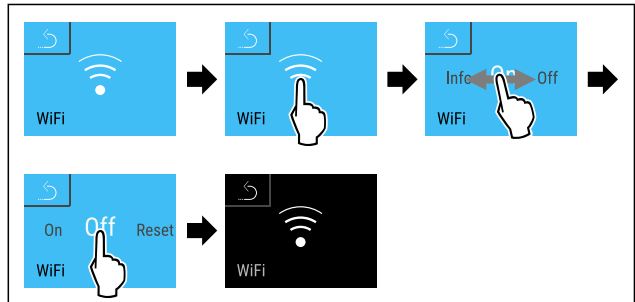


Fig. 146

- Genomför stegen enligt bilden.
- ▷ Förbindelsen är bruten.

## Återställ anslutningen



Fig. 147

## Märk

Åtkomstskydd för inställningsmenyn är aktiverad. (se 6.2.7 Åtkomstskydd för inställningsmeny )

- Ange den valda koden. Inställningsmenyn öppnas.



Fig. 148

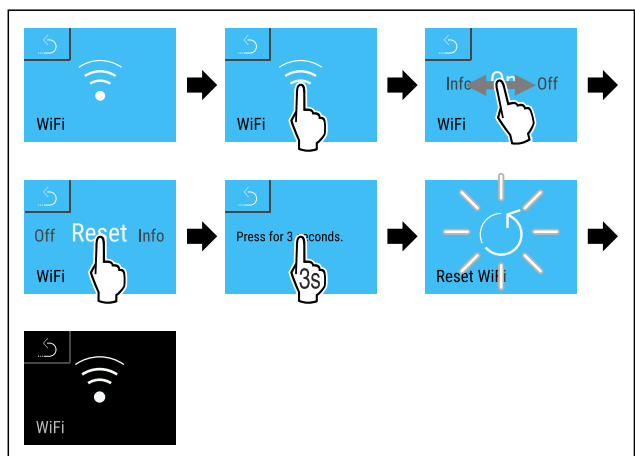


Fig. 149

- Genomför stegen enligt bilden.
- ▷ WiFi-inställningarna är återställda till leveransinställningarna.

## 6.2.17 LAN-anslutning



### Märk

Liebherr SmartMonitoring Dashboard är inte tillgängligt i alla länder. Kontrollera tillgängligheten via QR-koden genom att ange modellen.

### Märk

Användning av Liebherr SmartMonitoring Dashboard under <https://smartmonitoring.liebherr.com> förutsätter att SmartModule är installerad och ett MyLiebherr-konto för företag. Under idrifttagningen online kan du logga in direkt med dina befintliga inloggningsuppgifter eller registrera dig och skapa ett företagskonto.

Den här anslutningen förutsätter att skåpet är uppkopplat till internet via nätverkskabel. Uppkopplingen styrs via SmartModule. Via den webbläsarbaserade [Liebherr SmartMonitoring Dashboard](#) kan skåpet anslutas och användas för avancerade funktioner och personliga inställningar för styrning, hantering och övervakning.

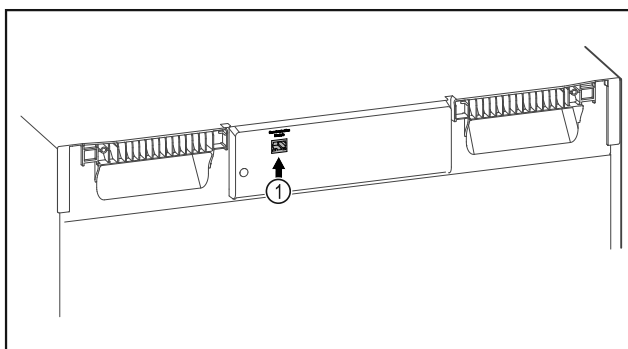


Fig. 150

Säkerställ att följande förutsättningar är uppfyllda:

- SmartModule Fig. 150 (1) är insatt.
- En nätverkskabel är ansluten.  
(För anslutningen ska en nätverkskabel med en maximal längd på 3 m användas).

### Upprätta anslutning

Genomför driftsättningen och installationen av din SmartModule online via [Liebherr SmartMonitoring Dashboard](#) på din internetuppkopplade mobila enhet.

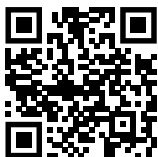


Fig. 151

- Öppna [Liebherr SmartMonitoring Dashboard](#). (se Fig. 151)
- På kyl- eller frysskåp:



Fig. 152

### Märk

Åtkomstskydd för inställningsmenyn är aktiverad. (se 6.2.7 Åtkomstskydd för inställningsmeny )

- Ange den valda koden. Inställningsmenyn öppnas.

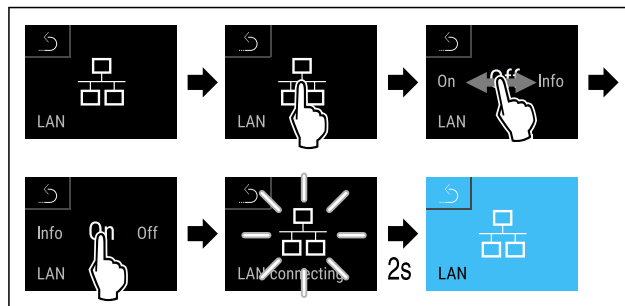


Fig. 153

- Genomför stegen enligt bilden.
- ▷ Anslutningen upprättas: LAN connecting visas. Symbolen pulserar.
- Följ anvisningarna i [Liebherr SmartMonitoring Dashboard](#).
- ▷ Anslutningen har upprättats.

### Avbryt förbindelsen

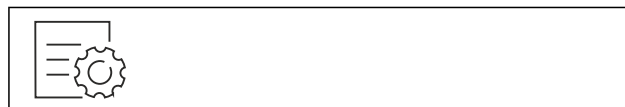


Fig. 154

### Märk

Åtkomstskydd för inställningsmenyn är aktiverad. (se 6.2.7 Åtkomstskydd för inställningsmeny )

- Ange den valda koden. Inställningsmenyn öppnas.

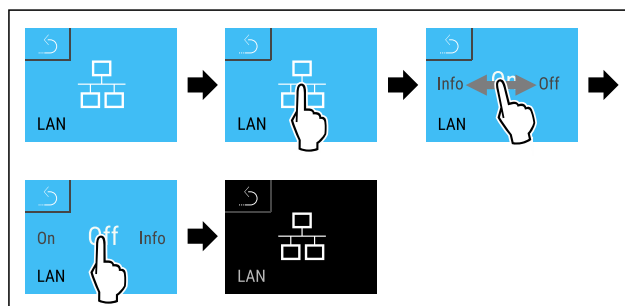


Fig. 155

- Genomför stegen enligt bilden.
- ▷ Förbindelsen är bruten.

## 6.2.18 Produktinformation



Med den här funktionen kan du visa ditt skåps modellnamn, index, serienummer och servicenummer. Du behöver produktinformationen när du kontaktar kundservice. (se 9.3 Kundtjänst)

Med den här funktionen öppnar du dessutom Utökad meny. (se 3 Hur Touch & Swipe-displayen fungerar)

### Visa produktinformation

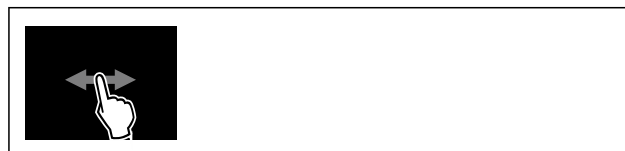


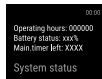
Fig. 156





Fig. 157

- ▶ Genomför åtgärdssteg enligt bild.
- ▷ Display visar produktinformation.



## 6.2.19 Drifttimmar

Den här displayen visar apparatens drifttimmar.

### Visa drifttimmar



Fig. 158



Fig. 159

- ▷ Antal drifttimmar visas.



## 6.2.20 Program

Med den här funktionen kan du visa ditt skåps programversion.

### Visa programversion



Fig. 160

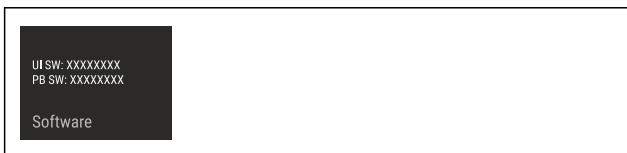


Fig. 161

- ▶ Genomför åtgärdssteg enligt bild.
- ▷ Display visar programversion.



## 6.2.21 Avfrostning

Skåpet avfrostas automatiskt i normal drift.

Användning:

- Vid kraftig isbildning i skåpet kan den automatiska avfrostningsfunktionen startas manuellt.
- Endast kyldelen är avfrostad.

### Manuell start av automatisk avfrostning



Fig. 162

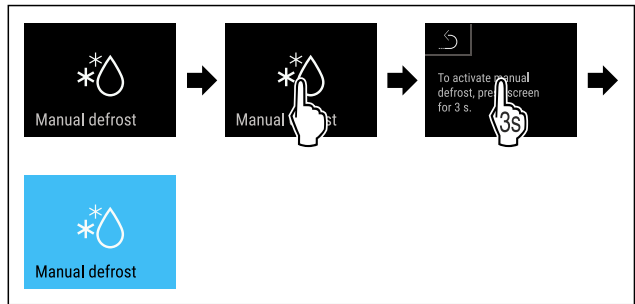


Fig. 163

- ▶ Genomför stegen enligt bilden.
- ▷ Automatisk avfrostning har startats. När avfrostningen är avslutad kopplas skåpet automatiskt om till normal drift.

### Märk

Om det fortfarande finns is på insidan efter att den automatiska avfrostningen har startats flera gånger, frosta av skåpet manuellt. (se 8.2 Avfrost skåpet)

### Avbryt manuellt startad avfrostning



Fig. 164

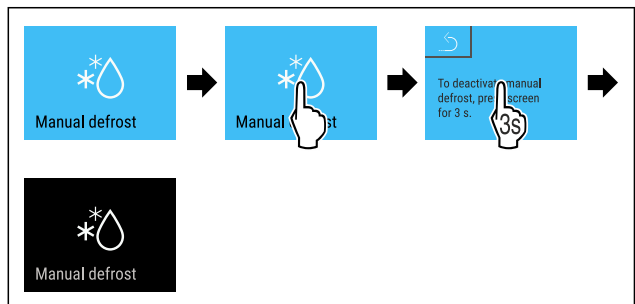


Fig. 165

- ▶ Genomför stegen enligt bilden.
- ▷ Den manuellt startade avfrostningen är avbruten. Apparaten kopplar automatiskt om till normal drift.



### Avfrostningsinformation

Med inställningen kan indikeringen vid automatisk avfrostning anpassas.

Följande varianter finns:

- **Def 1:** Temperaturindikeringen uppdateras inte och visar den senaste temperaturen innan det automatiska avfrostningsförloppet startades.
- **Def 2:** Symbolen "automatiskt avfrostningsförlopp" visas på statusbildskärmen. Temperaturindikeringen uppdateras löpande och visar den faktiska temperaturen.
- **Def 3:** Temperaturindikeringen uppdateras löpande och visar den faktiska temperaturen.
- **Def 4:** Symbolen "automatiskt avfrostningsförlopp" visas på statusbildskärmen. Temperaturindikeringen uppdateras inte och visar den senaste temperaturen innan det automatiska avfrostningsförloppet startades.



Fig. 166 Symbolen "Automatisk avfrostning"

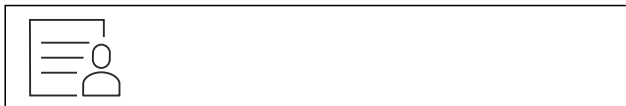


Fig. 167

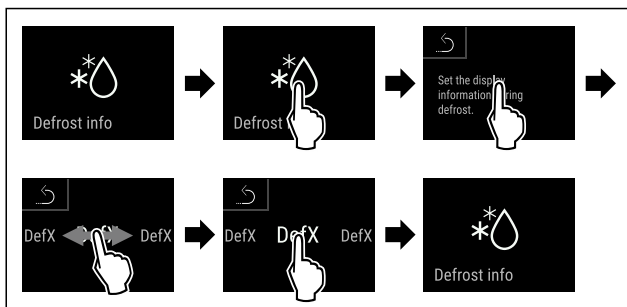


Fig. 168

- ▶ Genomför stegen enligt bilden.
- ▷ Den önskade indikeringen har valts.

## 6.2.2 Överföring av data/Datalogging



Skåpet registrerar automatiskt hela temperaturförloppet från olika sensorer samt larm- och servicemeddelanden. Registreringen startar automatiskt efter att skåpet har slagits på och registrerar med ett intervall på en minut. Data från de senaste 5 åren sparas och kan när som helst överföras till ett USB-minne.

Följande dataset kan väljas:

- Temperaturer
- Larm
- Servicemeddelanden
- Alla

De valda dataseten sparas okrypterade över hela registreringstiden som textfiler med suffixet „.log“.

### Överföra data till USB-minne

#### Märk

Endast USB-minnen får anslutas till USB-uttaget. USB-hårddiskar kan inte användas.

#### Märk

Ta inte bort USB-minnet medan överföringen pågår.

Säkerställ att följande villkor är uppfyllda:

- USB 2.0-minne, FAT32-formaterad.
- USB-minnet är anslutet.



Fig. 169

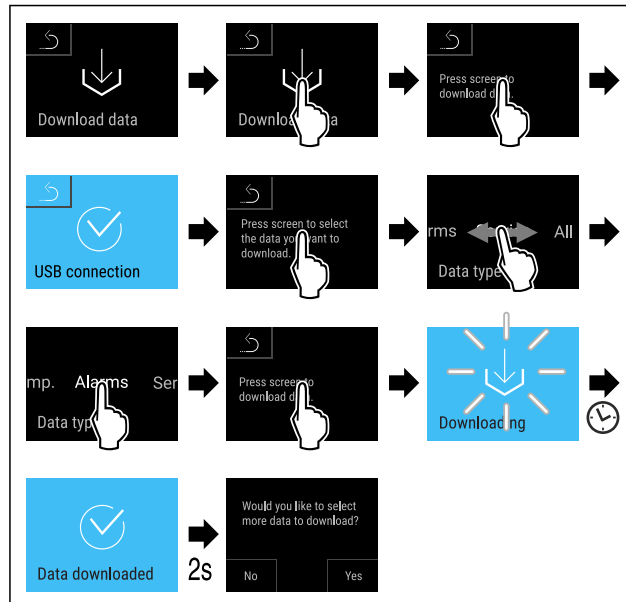


Fig. 170

- ▶ Genomför stegen enligt bilden.
- ▷ Dataöverföringen till USB-minne har utförts.
- ▷ Ytterligare dataset kan väljas och överföras.

## 6.2.23 Sensorkalibrering



Sensorkalibreringen används för att justera skillnader mellan den visade temperaturen och den faktiska temperaturen i skåpet.

Inställningsområde C-sensor (kontrollsensor): +/- 3 Kelvin i 0,1 Kelvin-steg.

Inställningsområde P-sensor (produktsensor): +/- 9,9 Kelvin i 0,1 Kelvin-steg

### Kalibrera sensorn

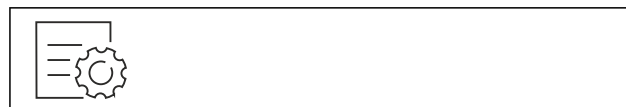


Fig. 171

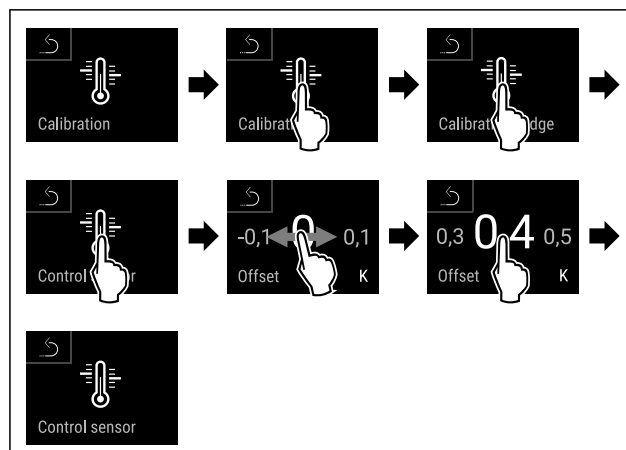


Fig. 172

- ▶ Genomför åtgärdssteg enligt bild.
- ▷ C-sensorn är kalibrerad.

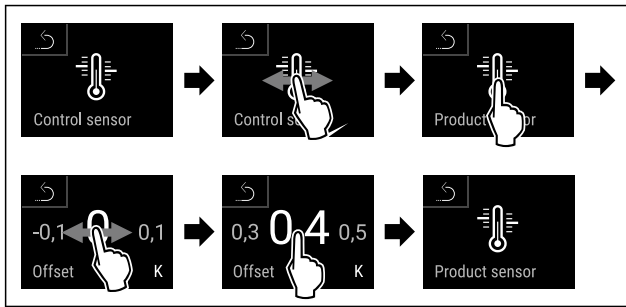


Fig. 173

- ▶ Genomför åtgärdssteg enligt bild.
- ▷ P-sensorn är kalibrerad.

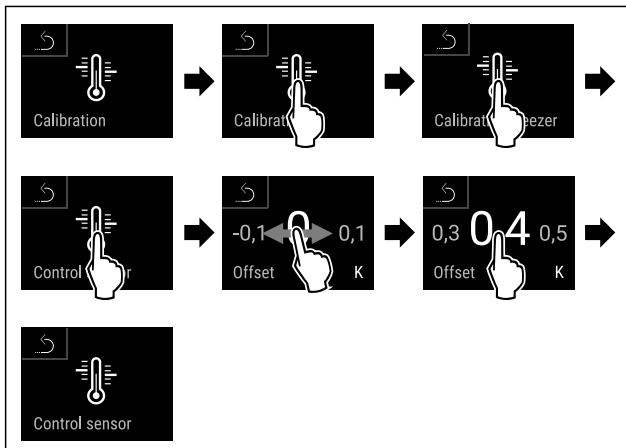


Fig. 174

- ▶ Genomför åtgärdssteg enligt bild.
- ▷ C-sensorn är kalibrerad.
- ▷ Sensorkalibreringen är avslutad.

## Märk

Den kalibrerade temperaturen visas på displayen inom två timmar.

## 6.2.24 Temperurlarm



Temperurlarmet utlöses så fort den invändiga temperaturen lämnar det inställbara temperaturområdet och en eventuellt inställd fördröjningstid har passerat.

Följande värden kan ställas in:

- Nedre temperaturgräns i 0,1 °C-steg
- Övre temperaturgräns i 0,1 °C-steg
- Fördröjningstid för larmet från 0 till 60 minuter (inställning "0" innebär att inget larm upprepas på larmreläet.)
- Uppreppningsfrekvens för larmet från 0 till 30 minuter

### Ställa in temperurlarmet för kyldelen



Fig. 175



Fig. 176

- ▶ Genomför stegen enligt bilden.



Fig. 177

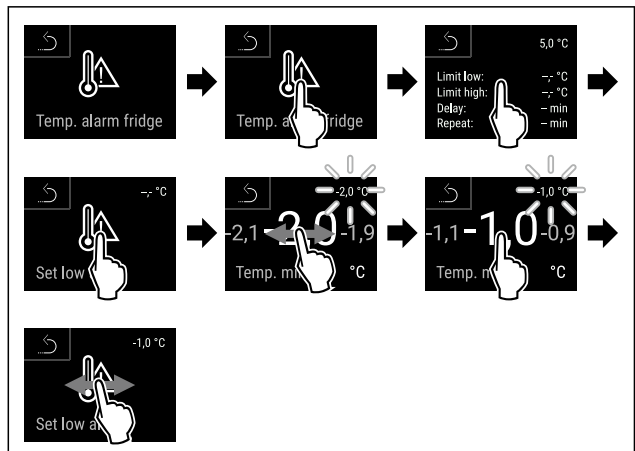


Fig. 178

- ▶ Genomför stegen enligt bilden.
- ▷ Nedre temperaturgräns är inställd.

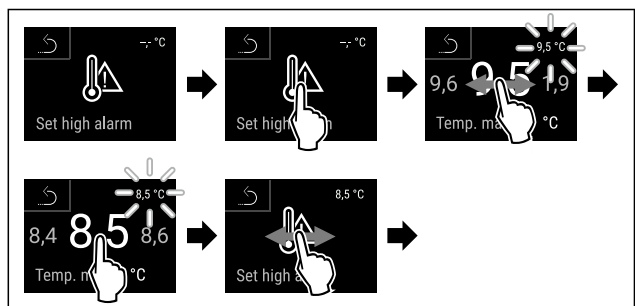


Fig. 179

- ▶ Genomför stegen enligt bilden.
- ▷ Övre temperaturgräns är inställd.

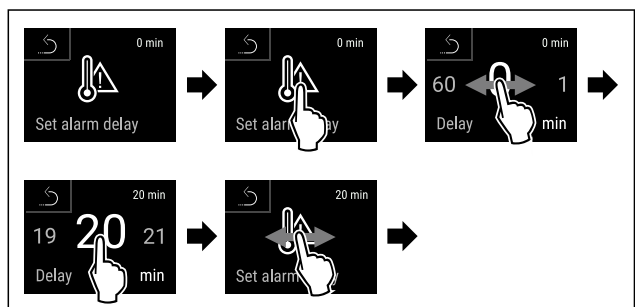


Fig. 180

- ▶ Genomför stegen enligt bilden.
- ▷ Fördröjningstiden för larmet är inställd.

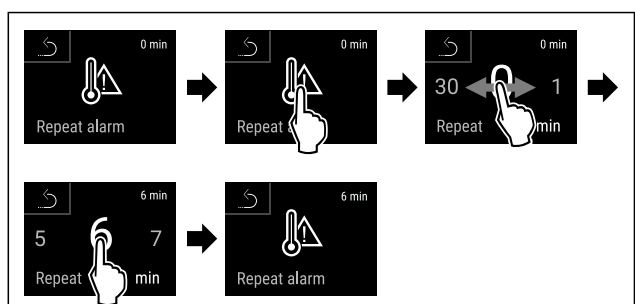


Fig. 181

- ▶ Genomför stegen enligt bilden.

# Användning

- ▷ Uppreppningsintervallet för larmet är inställt.
- ▷ Temperaturlarmet för kyldelen är inställt.

## Ställa in temperaturlarmet för frysdelen



Fig. 182



Fig. 183

- ▷ Genomför stegen enligt bilden.



Fig. 184

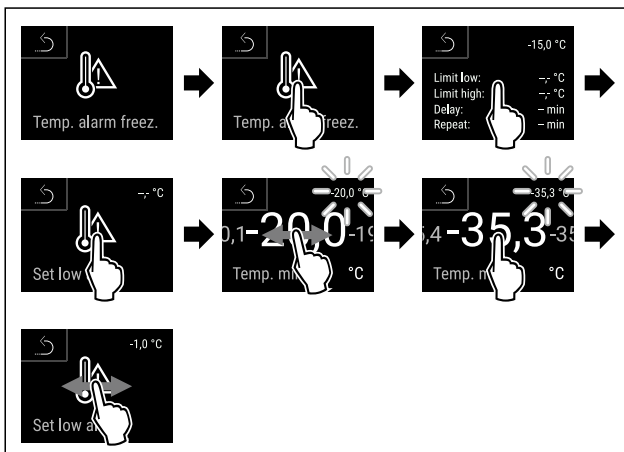


Fig. 185

- ▷ Genomför stegen enligt bilden.
- ▷ Nedre temperaturgräns är inställd.

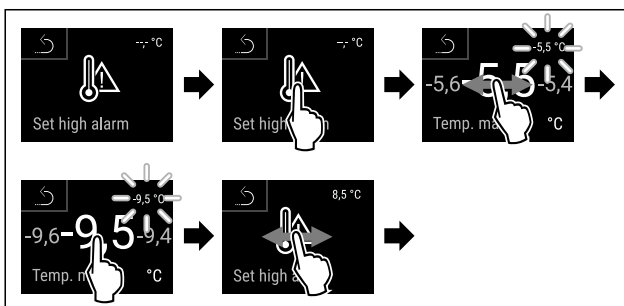


Fig. 186

- ▷ Genomför stegen enligt bilden.
- ▷ Övre temperaturgräns är inställd.

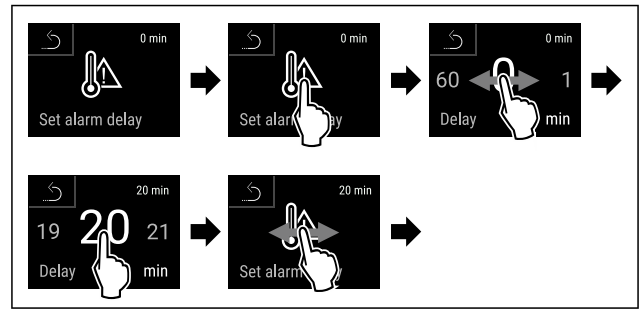


Fig. 187

- ▷ Genomför stegen enligt bilden.
- ▷ Fördröjningstiden för larmet är inställd.

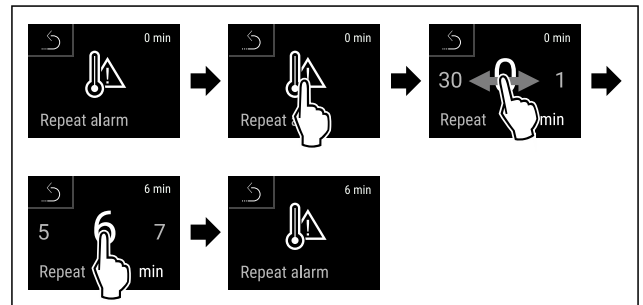


Fig. 188

- ▷ Genomför stegen enligt bilden.
- ▷ Uppreppningsintervallet för larmet är inställt.
- ▷ Temperaturlarmet för frysdelen är inställt.

## Visa inställda temperaturlarmvärden för kyldelen



Fig. 189



Fig. 190

- ▷ Genomför stegen enligt bilden.



Fig. 191

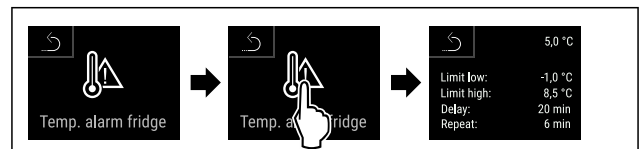


Fig. 192

- ▷ Genomför stegen enligt bilden.
- ▷ Inställda temperaturlarmvärden för kyldelen visas.

## Visa inställda temperaturlarmvärden för frysdelen



Fig. 193



Fig. 194

- ▶ Genomför stegen enligt bilden.



Fig. 195

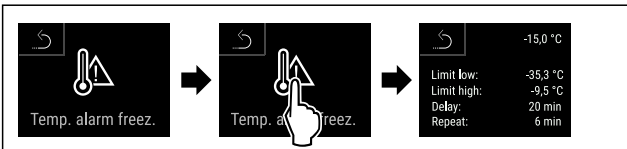


Fig. 196

- ▶ Genomför stegen enligt bilden.
- ▷ Visa inställda temperaturalarmvärden för frysdelen.

## 6.2.25 Dörrlarm



Med denna funktion aktiverar eller inaktiverar du dörrlarmet. Dörrlarmet ljuder när dörren är öppen för länge. Dörrlarmet är aktiverat vid leverans. Du kan ställa in hur länge dörren får vara öppen, innan dörrlarmet ljuder.

Du kan ställa in följande värden:

- 15 sekunder
- 30 sekunder
- 60 sekunder
- 90 sekunder
- 120 sekunder
- 150 sekunder
- 180 sekunder
- Av

### Ställa in dörrlarm



Fig. 197

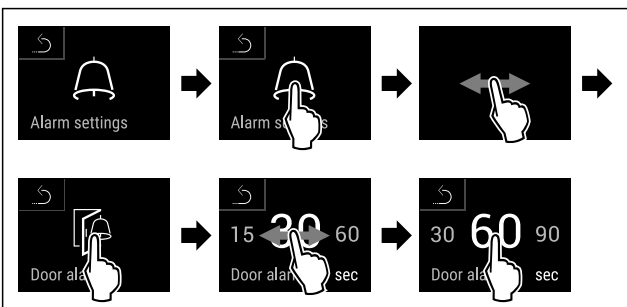


Fig. 199 Exempelbild: Ändra dörrlarm från 30 sekunder till 60 sekunder.

- ▶ Genomför åtgärdssteg enligt bild.
- ▷ Dörrlarm är inställt.

### Inaktivera dörrlarm



Fig. 200

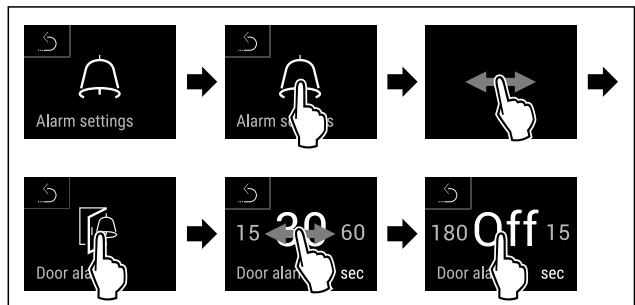


Fig. 201

- ▶ Genomför åtgärdssteg enligt bild.
- ▷ Dörrlarm är inaktiverat.

## 6.2.26 Ljuslarm



Med den här inställningen kan du ställa in så att optiska larmmeddelanden på displayen får större effekt genom att även skåpets belysning blinkar.

### Aktivera ljuslarmet



Fig. 202

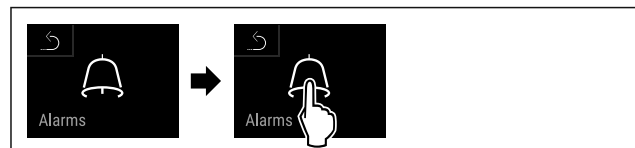


Fig. 203

- ▶ Genomför stegen enligt bilden.



Fig. 204

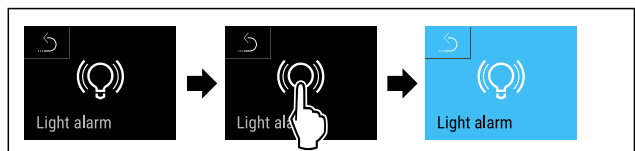


Fig. 205

- ▶ Genomför stegen enligt bilden.
- ▷ Ljuslarmet är aktiverat.

### Inaktivera ljuslarmet



Fig. 206



Fig. 207

- ▶ Genomför stegen enligt bilden.



Fig. 208

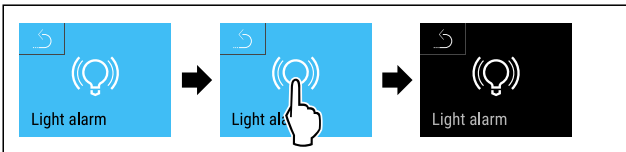


Fig. 209

- ▶ Genomför stegen enligt bilden.
- ▷ Ljuslarmet är inaktiverat.

## 6.2.27 Larmsimulering



Med inställningen kan en temperaturändring simuleras i skåpet för att kontrollera funktionen för eventuella säkerhetsanordningar.

### Starta larmsimulering



Fig. 210



Fig. 211

- ▶ Genomför stegen enligt bilden.



Fig. 212

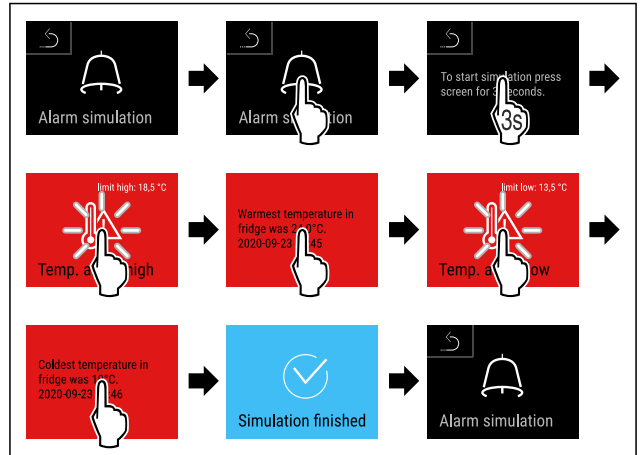


Fig. 213

- ▶ Genomför stegen enligt bilden.
- ▷ Simuleringen har genomförts.
- ▷ Ansluten säkerhetsanordning ska ha löst ut.

## 6.2.28 Larmprotokoll



Med inställningen kan de senaste 10 larmen på skåpet visas och raderas.

Följande visas:

- Aktuellt datum och aktuell tid
- Aktiva larm (röd).
- Tidigare larm som ännu inte har kontrollerats visas som **inte bekräftade (röd)**. Bekräfta genom att svepa till nästa fel.
- Larm som har kontrollerats, visas som **bekräftade**.
- Radera alla larm (inklusive aktiva och obekräftade larm).

### Visa larmprotokoll och radera ett larm



Fig. 214

-eller-

- ▶ Med displaysymbolen längst ner på statusindikeringen.

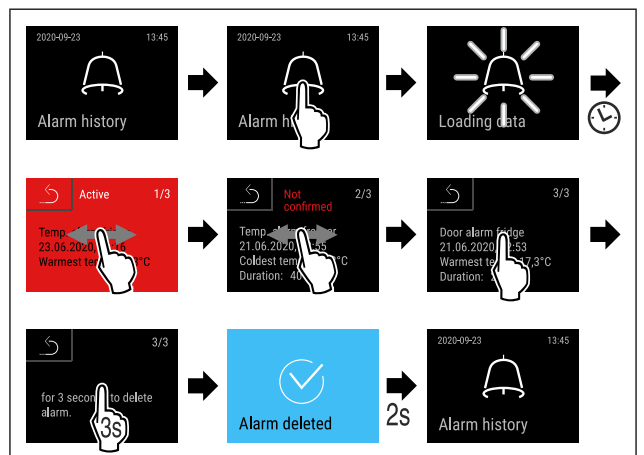


Fig. 215

- ▶ Genomför åtgärdssteg enligt bild.
- ▷ Ett larm har kontrollerats och raderats.

## Visa larmprotokoll och radera alla larm



Fig. 216

-eller-

- ▶ Med displaysymbolen längst ner på statusindikeringen.

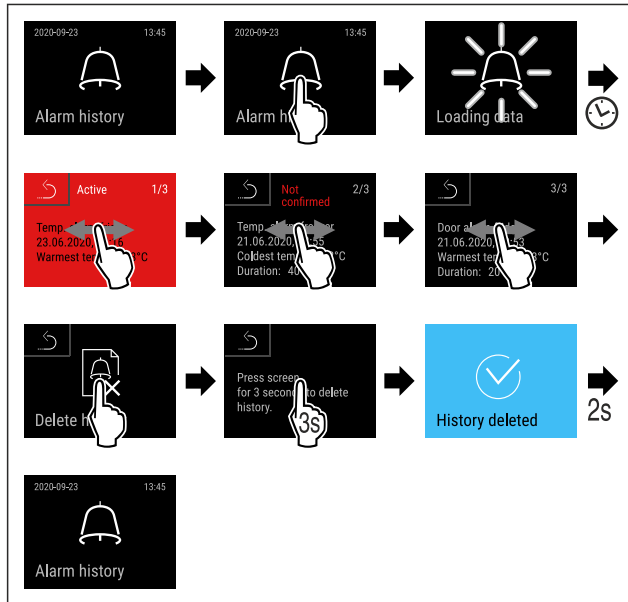
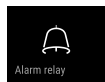


Fig. 217

- ▶ Genomför åtgärdssteg enligt bild.
- ▷ Alla larm har kontrollerats och raderats.

## 6.2.29 Vidarebefordran av larm



Med den här inställningen kan ett eller flera larm vidarebefordras till en extern larmmottagare som är ansluten till skåpet.

Följande inställningar kan väljas:

- Larmtyp:
  - Dörrlarm
  - Temperaturlarm
  - Dörrlarm och temperaturlarm
  - Alla
- Bekräfta:
  - **Ja:** Larmet stängs på skåpet och den externt anslutna mottagaren.
  - **Nej:** Larmet bekräftas på skåpet och förblir aktivt på mottagaren tills felet har åtgärdats.
- Uppdatera (visas endast om "Bekräfta: "Ja"" har valts):
  - **Ja:** Larmet upprepas.
    - Temperaturlarm** beroende på den inställda tiden (se 6.2.24 Temperaturlarm ) (Om larmfördröjningstiden är inställd på "0" finns det inget upprepat larm på larmreläet.)
    - Dörrlarm** efter 1 resp. 4 minuter \* (se 6.2.25 Dörrlarm )
  - **Nej:** Larm permanent bekräftat.

## Aktivera vidarebefordran av larm



Fig. 218

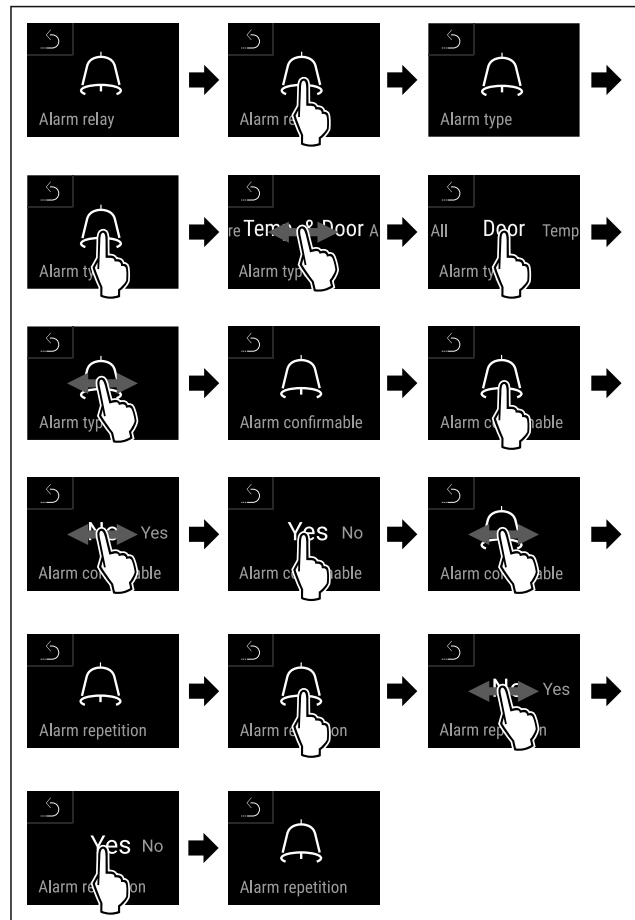
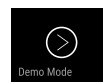


Fig. 219

- ▶ Genomför stegen enligt bilden.
- ▷ Vidarebefordran av larm är inställt.

## 6.2.30 Demoläge



Demoläget är en specialfunktion för återförsäljare som vill visa skåpets funktioner. Om du aktiverar demoläget avaktiveras alla kylfunktioner.

Om du slår på skåpet och ett "D" visas i statusindikeringen är demoläget redan aktiverat.

Om du aktiverar och sedan inaktiverar demoläget återställs skåpet till fabriksinställningarna. (se 6.2.31 Återställa till fabriksinställningar )

### Aktivera demoläget



Fig. 220

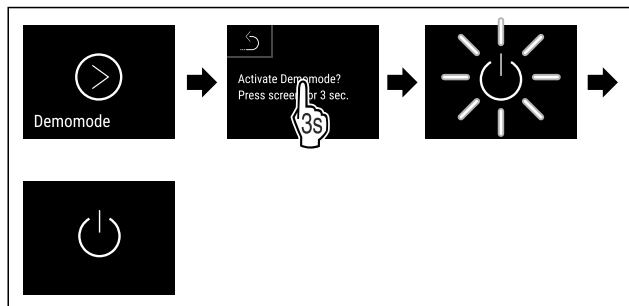


Fig. 221

- ▶ Genomför stegen enligt bilden.
- ▷ Demoläget är aktiverat.
- ▷ Skåpet är avstängt.
- ▶ Slå på skåpet. (se 4.15 Slå på skåpet (första driftsättningen))
- ▷ "D" visas på statusindikeringen.

## Inaktivera demoläget



Fig. 222

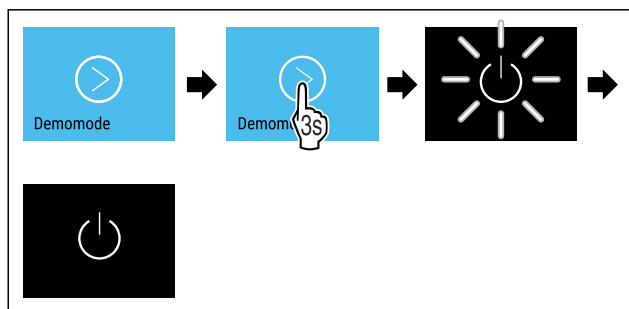


Fig. 223

- ▶ Genomför stegen enligt bilden.
- ▷ Demoläget är inaktiverat.
- ▷ Skåpet är avstängt.
- ▶ Slå på skåpet. (se 4.15 Slå på skåpet (första driftsättningen))
- ▷ Skåpet återställs till fabriksinställningarna.

## 6.2.31 Återställa till fabriksinställningar



### ningar

Med den här funktionen återställer du alla inställningar till fabriksinställningar. Alla inställningar, som du hittills har gjort, återställs till sin ursprungliga inställning.

Meddelande (röd)	Orsak	Åtgärd
<p>Close the door</p> <p><b>Dörren är öppen</b></p>	Meddelandet visas när dörren är öppen för länge.	<p>Stäng dörren.</p> <p>Tryck kort.</p> <p>Larmet stängs av.</p> <p><b>Anmärkning</b></p> <p>Tiden tills meddelandet visas går att ställa in. (se 6.2.25 Dörrlarm )</p>

## Genomföra återställning

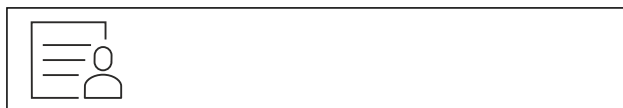


Fig. 224

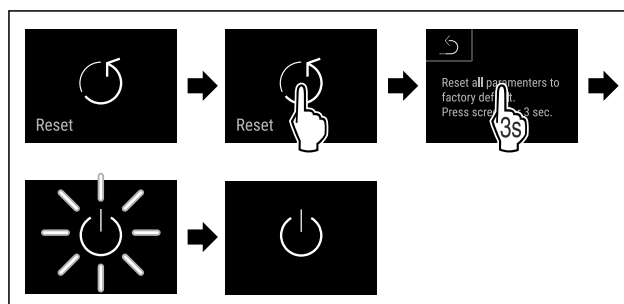


Fig. 225

- ▶ Genomför åtgärdssteg enligt bild.
- ▷ Skåp är återställt.
- ▷ Skåp är avstängt.

## Märk

Återställa till fabriksinställningar i batteridrift: Omstart är bara möjlig med nätspänning.


- ▶ Starta skåp igen. (se 4.15 Slå på skåpet (första driftsättningen))


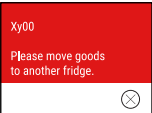

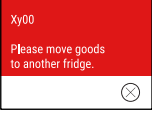
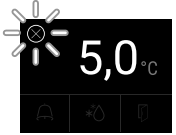
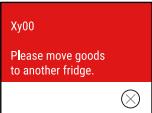

## 6.3 Meddelanden



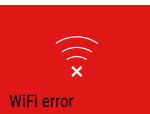
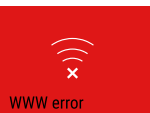
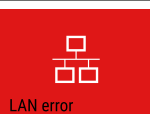
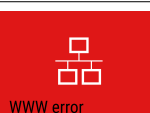
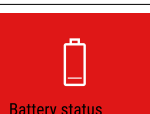
### 6.3.1 Varningar

Varningar visas akustiskt med en ljudsignal och visuellt med en symbol på skärmen. Ljudsignalen ökar och blir högre tills meddelandet stängs av.




Meddelande (röd)	Orsak	Åtgärd
 <p>Temperature alarm</p> <p><b>Temperaturlarm</b></p>	<p>Meddelandet visas när temperaturen inte motsvarar den inställda temperaturen. Orsaker till temperaturskillnader kan vara följande:</p> <p>Varma kylvaror har lagts in.</p> <p>Vid omplacering och uttagning av livsmedel har det kommit in för mycket varm rumsluft.</p> <p>Ett längre strömavbrott.</p>	<p>Tryck kort.</p> <p>Information om fel och skåpets status visas.</p> <p>Tryck kort.</p> <p>Max./min. temperatur, datum och tid visas.</p> <p>Tryck kort.</p> <p>Statusbilden visas.</p> <p>Den aktuella temperaturen och larmsymbolen blinkar rött tills den inställda temperaturen uppnås.</p> <p>Kontrollera kylvarornas kvalitet.</p>


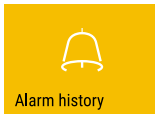
Meddelande (röd)	Orsak	Åtgärd
 <p><b>Fel</b></p>	<p>Skåpet är defekt, det är ett fel på skåpet eller någon av delarna.</p>	<p>Flytta kylvarorna. Tryck kort. Felkod (t.ex. BT021) visas.</p>  <p>Tryck kort. Om det finns fler felkoder visas även dessa <b>eller</b> Statusindikeringen med blinkande felsymbol visas.</p>  <p>Svep eller tryck på skärmen för att visa felkoderna igen. Notera felkoder och kontakta kundtjänst. (se 9.3 Kundtjänst)</p>
	<p>Meddelandet indikerar oplanerad avfrostning. Till exempel kan ovanligt mycket is bildas på kondensorn och avfrostningstiden räcker då inte.</p>	<p>Tryck kort. <b>DEFR.MAX</b> visas.</p>  <p>Tryck kort. Statusindikeringen med blinkande felsymbol visas.</p>  <p>Svep eller tryck på displayen för att visa meddelandet igen. Flytta om kylvarorna och avfrost manuellt. Alternativt kan avfrostning startas manuellt. (se 6.2.21 Avfrostning ) Den blinkande felsymbolen slocknar när du trycker länge. Kontakta kundtjänsten om meddelandet visas igen och inga av de angivna orsakerna passar i ditt fall. (se 9.3 Kundtjänst)</p>
	<p>Meddelandet visar att frostskyddsläget är aktivt (t.ex. på grund av frekvent dörröppning eller livsmedel har lastats in).</p>	<p>Tryck kort. <b>FRZ.PROT</b> visas.</p>  <p>Tryck kort. Statusindikeringen med blinkande felsymbol visas.</p>  <p>Svep eller tryck på displayen för att visa meddelandet igen. Skåpet går över i reguljärt driftläge automatiskt efter några timmar och meddelandet slocknar. Alternativt kan läget och meddelandet avslutas med ett långt tryck. Kontakta kundtjänsten om meddelandet visas igen och inga av de angivna orsakerna passar i ditt fall. (se 9.3 Kundtjänst)</p>

Meddelande (röd)	Orsak	Åtgärd
 <p>Power failure</p> <p><b>Strömavbrott</b></p>	<p>Meddelandet visas efter avbrott i strömförsörjningen.</p> <p>Manöverpanelen fortsätter i batteriläge. Alla funktioner förutom kylning och belysning är fortsatt aktiva.</p>	<p>Tryck kort.</p> <p>Batteriets laddningsnivå, information om fel och skåpets status visas</p> <p>Tryck kort.</p> <p>Max. temperatur, tid och antal strömavbrott visas.</p> <p>Tryck kort.</p> <p>Statusbilden visas.</p> <p>Den aktuella temperaturen och larmsymbolen blinkar rött tills den inställda temperaturen uppnås.</p> <p>► Kontrollera kylvarornas kvalitet.</p>
 <p>Defrost error</p> <p><b>Avfrostningsfel</b></p>	<p>Den automatiska avfrostningen fungerar inte som den ska. De fem senaste avfrostningarna misslyckades.</p>	<p>Tryck en gång.</p> <p>Larmet stängs av.</p> <p>Kontakta kundtjänst. (se 9.3 Kundtjänst)</p>
 <p>WiFi error</p> <p><b>WiFi-fel</b></p>	<p>WiFi-anslutningen är bruten.</p>	<p>Kontrollera anslutningen.</p> <p>Tryck en gång.</p> <p>Larmet stängs av.</p>
 <p>WWW error</p> <p><b>WWW-fel WiFi</b></p>	<p>Meddelandet visas om det inte finns någon internetanslutning via WiFi.</p>	<p>Kontrollera anslutningen.</p> <p>Tryck en gång.</p> <p>Larmet stängs av.</p>
 <p>LAN error</p> <p><b>LAN-fel</b></p>	<p>Anslutningen till det lokala nätverket är bruten.</p>	<p>Kontrollera anslutningen och nätverkskabeln.</p> <p>Tryck en gång.</p> <p>Larmet stängs av.</p>
 <p>WWW error</p> <p><b>WWW-fel LAN</b></p>	<p>Meddelandet visas om det inte finns någon internetanslutning via LAN.</p>	<p>Kontrollera anslutningen.</p> <p>Tryck en gång.</p> <p>Larmet stängs av.</p>
 <p>Battery status</p> <p><b>Batterifel</b></p>	<p>Låg laddningsnivå på apparatens batteri (max. 20 % kvar).</p>	<p>Återställ apparatens nätförsörjning och kontrollera efter 12 timmar om laddningsnivån har ökat. Annars ska du kontakta kundtjänst (se 9.3 Kundtjänst) eller byt batteriet. (se 8.4 Byt skåpets batteri)</p> <p>Tryck en gång.</p> <p>Larmet stängs av.</p>

## 6.3.2 Påminnelser

Påminnelser visas om du behöver vidta någon åtgärd. De visas akustiskt med en ljudsignal och visuellt med en symbol på skärmen. Bekräfta meddelandet genom att trycka på knappen.

Meddelande (gul)	Orsak	Åtgärd
 <p>Maintenance</p> <p><b>Påminnelse för underhåll</b></p>	<p>Meddelandet visas när timern för det inställda underhållsintervallet har gått ut.</p>	<p>Tryck en gång.</p> <p>Påminnelsen avslutas.</p> <p><b>Anmärkning</b></p> <p>Underhållsintervallet kan ställas in (se 6.2.9 Påminnelse underhållsintervall).</p>

Meddelande (gul)	Orsak	Åtgärd
 <p><b>Påminnelse om minnet</b></p>	Meddelandet visas när temperaturregistreringens minne (999 timmar) är fullt.	Tryck en gång. Påminnelsen avslutas. Den äldsta informationen skrivs över. <b>Anmärkning</b> Temperaturregistreringen kan återställas. (se 6.2.5 Temperaturregistrering )
 <p><b>Larmprotokoll</b></p>	Meddelandet visas när det finns fler än 10 obekräftade larmmeddelanden.	Tryck en gång. Kontrollera meddelandena. Påminnelsen avslutas.

## 7 Utrustning

### 7.1 Säkerhetslås

Låset i skåpdörren har en säkerhetsmekanism.

#### 7.1.1 Låsa skåpet

##### Lås frysdelen.

- ▶ Sätt in nyckeln.
- ▶ Vrid nyckeln 45° medurs.
- ▷ Frysdelen är låst.

##### Lås frys- och kyldelen.

- ▶ Sätt in nyckeln.
- ▶ Vrid nyckeln 90° medurs.
- ▷ Frys- och kyldelen är låsta.

#### 7.1.2 Låsa upp skåpet

##### Lås upp kyldelen.

- ▶ Sätt in nyckeln.
- ▶ Vrid nyckeln 45° moturs.
- ▷ Kyldelen är upplåst.

##### Lås upp frys- och kyldelen.

- ▶ Sätt in nyckeln.
- ▶ Vrid nyckeln 90° moturs.
- ▷ Frys- och kyldelen är upplåst.

### 7.2 Sensorer

Skåpet kan vara utrustat med följande sensorer för temperaturövervakning:

- Säkerhetstermostatsensor
- C-sensor
- P-sensor

#### 7.2.1 Säkerhetstermostatsensor

Säkerhetstermostatsensorn övervakar om temperaturen sjunker och skyddar därmed mot för låga temperaturer (Freeze Protect). När temperaturen sjunker under tröskelvärdet reglerar skåpet automatiskt temperaturen. Felmeddelandet FRZ. PROT (Freeze Protect) (se 6.3 Meddelanden) visas.

##### Märk

Täck inte över säkerhetstermostatsensorn.

#### 7.2.2 C-sensor (kontrollsensor)

C-sensorn är permanent installerad och reglerar temperaturen i skåpet. C-sensorn kan kalibreras vid behov. (se 6.2.23 Sensorkalibrering )

#### 7.2.3 P-sensor (referenssensor)

P-sensorn är fast installerad i skåpet för att registrera och övervaka temperaturen vid den här punkten. Om den inställda temperaturen överskrids vid punkten utlöser sensorn ett larm. P-sensorn kan kalibreras vid behov. (se 6.2.23 Sensorkalibrering )

### 7.3 Sensorinformation



Med funktionen kan du välja mellan C-sensorn eller P-sensorn.

Säkerställ att följande villkor är uppfyllda:

- P-sensorn är ansluten till skåpet. (se 7.4 Uttag)

#### 7.3.1 Välja C-sensorn



Fig. 226

- ▶ Svep åt vänster eller höger tills önskad funktion visas.

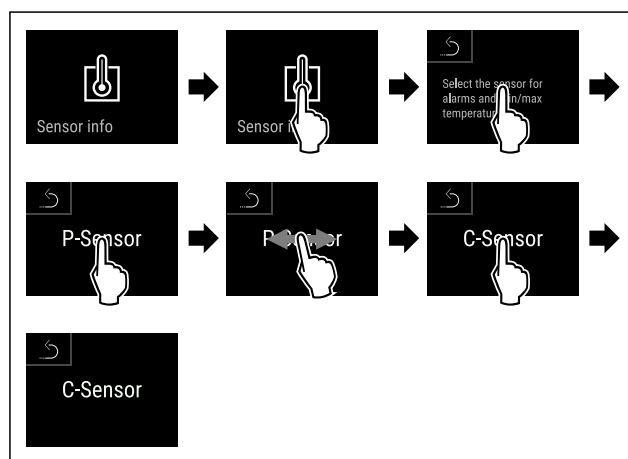


Fig. 227

- ▶ Genomför åtgärdssteg enligt bild.
- ▷ C-sensorn har valts.

#### 7.3.2 Välja P-sensorn



Fig. 228

- ▶ Svep åt vänster eller höger tills önskad funktion visas.

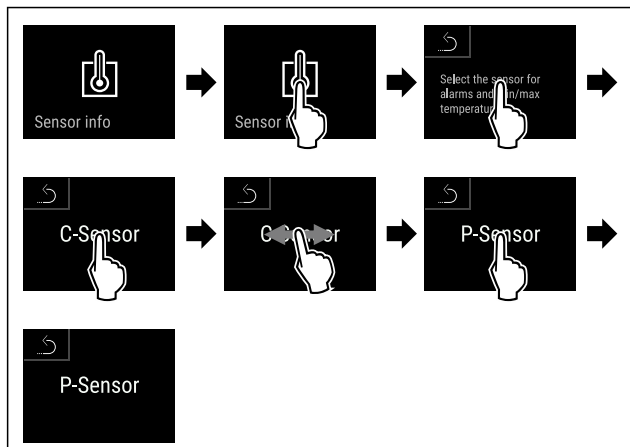


Fig. 229

- ▶ Genomför åtgärdssteg enligt bild.
- ▷ P-sensorn har valts.

## 7.4 Uttag

På baksidan av skåpet finns olika uttag.

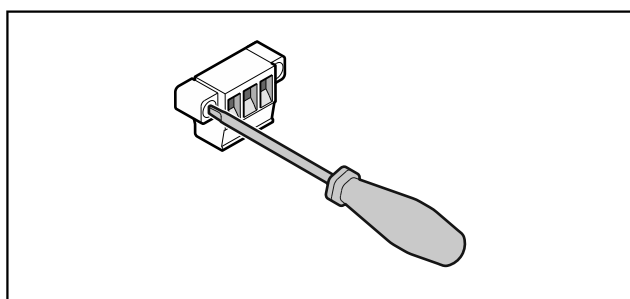


Fig. 230

### Märk

Stickkontaktarna är säkrade med skruvar. Lossa skruvarna till höger och vänster om stickkontaktarna ska lossas.

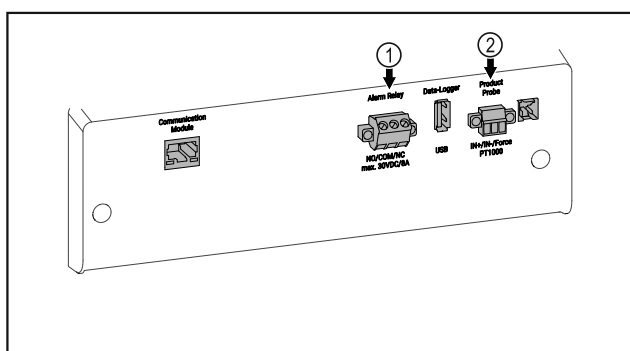


Fig. 231

- (1) Potentialfri larmutgång
- (2) Uttag för P-sensor

### 7.4.1 Potentialfri larmutgång

#### **! VARNING**

Risk för skador på grund av elektriska stötar!

- ▶ Skåpet får endast anslutas till en extern larmanordning av specialistutbildad personal!

Dessa tre kontakter kan användas för att ansluta en optisk eller akustisk larmanordning. Anslutningen är dimensionerad för max. **30 V (DC) - 8 A** från en säkerhetsklenspänningskälla SELV (min. ström 150 mA).

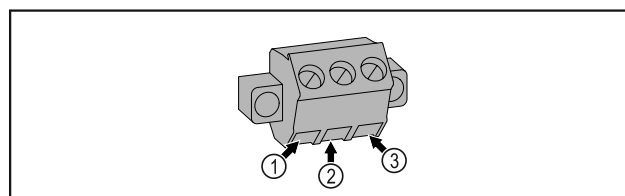


Fig. 232

- (1) NO (normally open)  
Anslutning för kontroll-lampa, som är aktiv i normal drift eller vid avstängd apparat.
- (2) COM (common) Extern spänningskälla
- (3) NC (normally closed)  
Anslutning för larmlampa eller akustisk larmgivare, som är aktiv vid larm eller om spänningsförsörjningen saknas.

### 7.4.2 Uttag för P-sensor

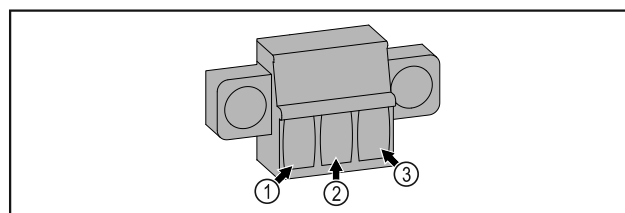


Fig. 233

- (1) IN+ (Mätledning +)
- (2) IN- (Gemensam returledning -)
- (3) FORCE (Försörjning +)

## 8 Underhåll

### 8.1 Underhållsschema

Underhåll måste utföras regelbundet för att upprätthålla skåpets funktion.

#### **! AKTA**

Risk för personskador och materiella skador vid felaktigt utförd underhållsarbete!

Personskador och materiella skador.

- ▶ Underhållsarbeten får endast utföras av specialistutbildad personal.

#### **! VARNING**

Risk för kortslutning på grund av spänningsförande delar! Elektrisk genomgång eller skador på elektroniken.

- ▶ **Stäng av skåpet.**
- ▶ Dra ur stickkontakten eller stäng av säkringen.

#### Märk

En påminnelsefunktion för underhåll kan aktiveras. (se 6.2.9 Påminnelse underhållsintervall)

#### Märk

Vi rekommenderar att ett underhållsprotokoll tas fram där allt utfört arbete (reparationer, kontroller) dokumenteras.

#### Märk

Liebherr rekommenderar årligt underhåll. För ett individuellt erbjudande, vänligen kontakta kundtjänst (se 9.3 Kundtjänst).

# Underhåll

Del	Uppgift	Underhållsintervall
Plåtdelar	Kontrollera beträffande skador och korrosion. Byt skadade delar. (se 9.3 Kundtjänst)	Varje år
Dörr, gångjärn	Kontrollera beträffande riktning (se 4.13 Rikta in dörren) , lätt öppning/stängning och montering.	Varje år
Lås, dörrhandtag *	Kontrollera beträffande lätt låsning/upplåsning och montering.	Varje år
Dörrtätning	Kontrollera beträffande för skador, slitage och montering. Reservdörrtätning kan beställas via kundtjänst (se 9.3 Kundtjänst) .	Varje år
Sensor	Kalibrera sensorn. (se 6.2.23 Sensorkalibrering )	Varje år
Sensorgenomföring	Kontrollera tätningsmedlet beträffande skador.	Varje år
Batteri	Byt skåpets batteri. Reservbatteri kan beställas via kundtjänst. (se 8.4 Byt skåpets batteri)	5 till 10 år
Ytskikt	Rengör (se 8.3 Rengör skåpet)	Rekommendation: Varje månad eller vid behov eller specifikationer på uppställningsplatsen
Ytskikt	Desinficera	Rekommendation: Varje månad eller vid behov eller specifikationer på uppställningsplatsen
Uppställningsplats, skåp	Dekontaminera Skåpet klarar en rumsdekontaminering med väteperoxid H <sub>2</sub> O <sub>2</sub> . Värdena för följande tillämpningsspecifikation får inte överskridas: Koncentration max. 250 ppm. Luftfuktighet max. 85 %. Högsta tillåtna rumstemperatur enligt klimatklass. (se 1.4 Användningsområde)	Rekommendation: Vid behov eller enligt specifikationerna på uppställningsplatsen, max. 2 gånger per år
Fläkt luftintag	Rengör (se 8.3.3 Rengöra fläktkåpan)	Varje år
Vidarebefordran av larm Sensor	Kontrollera att stickkontakterna är korrekt anslutna.	Varje år
Nätkabel	Kontrollera beträffande skador.	Varje år eller Vid byte av uppställningsplats
Lutningsvinkel	Kontrollera funktion och korrekt montering.	Varje år eller Vid byte av uppställningsplats
Ställbara fötter/hjul	Kontrollera beträffande funktion, skador och montering. Byt skadade delar. (se 9.3 Kundtjänst)	Varje år

## 8.2 Avfrosta skåpet



### VARNING

Felaktig avfrostning av skåpet!

Personskador och materiella skador.

- ▶ Använd inga mekaniska anordningar eller övriga medel för att påskynda avfrostningen än vad som rekommenderas av tillverkaren.
- ▶ Använd inga elektriska värme- eller ångtvättar, öppen eld eller avsningspray vid avfrostningen.
- ▶ Avlägsna inte is med vassa föremål

Vid mycket isbildning rekommenderar vi avfrostning för att bibehålla skåpets funktion. Installationsplatsen (t.ex. hög luftfuktighet), skåpets inställningar och felaktig användning är avgörande för isbildning på insidan.

Avfrosta manuellt:

- ▶ Stäng av skåpet. (se 6.2.2 Sätta på och stänga av skåpet )
- ▶ Dra ur stickkontakten.
- ▶ Flytta kylvarorna.
- ▶ Låt skåpsdörren vara öppen under avfrostningen.
- ▶ Torka upp resten av smältvattnet med en trasa. Gör rent avrinningshålet och resten av skåpet.

Avfrostningen sker automatiskt. Smältvattnet leds genom dräneringshålet och avdunstar.

## 8.3 Rengör skåpet

### 8.3.1 Förberedelser



#### VARNING

Risk för kortslutning på grund av spänningsförande delar!  
Elektrisk genomgång eller skador på elektroniken.

- ▶ **Stäng av skåpet.**
- ▶ Dra ur stickkontakten eller stäng av säkringen.



#### VARNING

Brandrisk

- ▶ Se till att inte skada köldkretsen.

- ▶ Töm skåpet.
- ▶ Dra ut stickkontakten.
- ▶ Följ anvisningarna om apparattransport. (se 4.3 Transportera skåpet)

### 8.3.2 Rengöra höljet

#### OBSERVERA

Felaktig rengöring!

Skador på skåpet.

- ▶ Använd endast mjuka rengöringsdukar och pH-neutralt allrengöringsmedel.
- ▶ Använd inte repande eller skurande svampar eller stålull.
- ▶ Använd inga vassa, slipande rengöringsmedel som innehåller sand, klor eller syra.



#### VARNING

Risk för skador av het ånga!

Het ånga kan orsaka brännskador och skada ytorna.

- ▶ Använd inte ångtvätt!

#### OBSERVERA

Risk för skador på grund av kortslutning!

- ▶ Vid rengöring av apparaten måste man se upp så att inget vatten tränger in i de elektriska komponenterna.

- ▶ Torka av höljet med en mjuk och ren trasa. Vid hårt sittande smuts kan ljummet vatten med mildt rengöringsmedel användas. Glasytor kan dessutom rengöras med glasputsmedel.
- ▶ Gör rent kondensorsspiralen en gång om året. Om kondensorsspiralen inte görs rent leder det till en avsevärd försämring av skåpets effektivitet.

### 8.3.3 Rengöra fläktkåpan

#### OBSERVERA

Risk för skador på grund av kortslutning!

- ▶ Vid rengöring av apparaten måste man se upp så att inget vatten tränger in i de elektriska komponenterna.

#### OBSERVERA

Felaktig rengöring!

Skador på skåpet.

- ▶ Använd endast mjuka rengöringsdukar och pH-neutralt allrengöringsmedel.
- ▶ Använd inte repande eller skurande svampar eller stålull.
- ▶ Använd inga vassa, slipande rengöringsmedel som innehåller sand, klor eller syra.

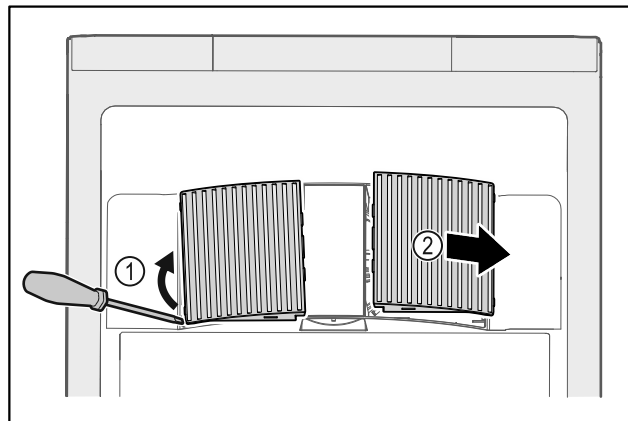


Fig. 234

- ▶ Bänd försiktigt loss fläktkåporna på sidan Fig. 234 (1) och ta av dem framåt Fig. 234 (2).
- ▶ Spola luftsplitsarna på fläktkåporna under rinnande vatten. Vid hårt sittande smuts kan ljummet vatten med mildt rengöringsmedel användas.
- ▶ Låt fläktkåporna lufttorka helt.
- ▶ Sätt in fläktkåporna i enheten.

### 8.3.4 Rengöra insidan



#### VARNING

Risk för kortslutning på grund av spänningsförande delar!  
Elektrisk genomgång eller skador på elektroniken.

- ▶ **Stäng av skåpet.**
- ▶ Dra ur stickkontakten eller stäng av säkringen.



#### VARNING

Risk för skador av het ånga!

Het ånga kan orsaka brännskador och skada ytorna.

- ▶ Använd inte ångtvätt!

#### OBSERVERA

Felaktig rengöring!

Skador på skåpet.

- ▶ Använd endast mjuka rengöringsdukar och pH-neutralt allrengöringsmedel.
- ▶ Använd inte repande eller skurande svampar eller stålull.
- ▶ Använd inga vassa, slipande rengöringsmedel som innehåller sand, klor eller syra.

#### Märk

- ▶ Smältvattenavrinning (se 1.2 Översikt över skåp och utrustningar) : Ta bort avlagringar med ett smalt redskap (exempelvis bomullstopp).

#### Märk

Typskylten på skåpets insida får inte skadas eller tas bort. Typskylten är viktig för kundtjänsten. (se 9.3 Kundtjänst)

- ▶ Öppna dörren.
- ▶ Töm skåpet.
- ▶ Gör rent insidan och utrustningen med ljummet vatten och lite diskmedel. Använd inga rengöringsmedel med sand eller syra och heller inga kemiska lösningsmedel.

### 8.3.5 Efter rengöringen

- ▶ Torka skåpet och utrustningsdelarna.
- ▶ Anslut skåpet igen och sätt på det. När temperaturen är tillräckligt kall:
- ▶ Lägg in kylvarorna.
- ▶ Upprepa rengöringen regelbundet.

# Kundhjälp

- Kylaggregatet med värmexlaren (metallgallret på baksidan av skåpet) ska göras rent och dammas av en gång om året.

## 8.4 Byt skåpets batteri

Skåpets batteri används för att registrera temperaturförloppet, larm- och servicemeddelanden och för att visa larmmeddelanden på displayen i ca 12 timmar vid ett strömavbrott. När skåpet tas i drift kan det behöva upp till 24 timmar innan det är helt laddat och fungerar korrekt.

Ett reservbatteri kan beställas via kundtjänst (se 9.3 Kundtjänst).

### 8.4.1 Byta batteri



#### VARNING

Risk för kortslutning på grund av spänningsförande delar! Elektrisk genomgång eller skador på elektroniken.

- **Stäng av skåpet.**
- Dra ur stickkontakten eller stäng av säkringen.

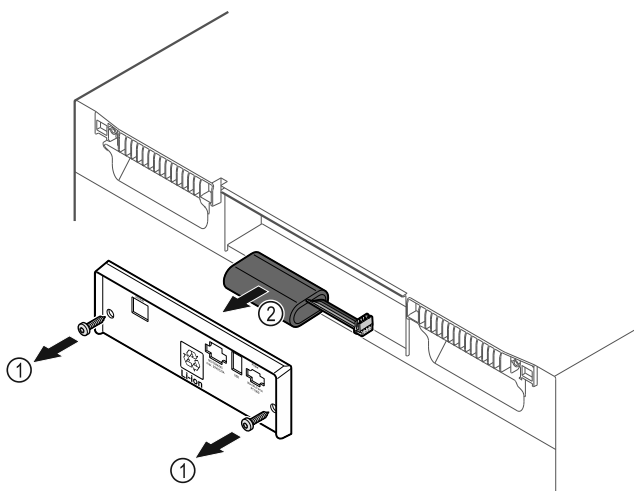


Fig. 235

- Skruva ut skruvarna och ta bort kåpan på baksidan av skåpet Fig. 235 (1).
- Lossa batteriet och ta ut det Fig. 235 (2).
- Sätt i reservbatteriet.
- Stäng kåpan och skruva i skruvarna.
- Sätt i nätkontakten på nytt.

#### Märk

- Batteriet måste avfallshanteras separat och lämnas till professionell återvinning enligt lokala gällande lagar och bestämmelser. **Batteriet får under inga omständigheter skadas eller kortslutas!**

## 9 Kundhjälp

### 9.1 Tekniska data

Temperaturområde	
Kyla	+3 °C till +16 °C
Frysa	-9 °C till -30 °C

Max. belastning per hylla <sup>A)</sup>		
Apparatens bredd	600 mm	750 mm
Hyllgaller	45 kg	60 kg

Max. belastning per hylla <sup>A)</sup>		
Apparatens bredd	600 mm	750 mm
Glashylla	40 kg	40 kg
Träggaller	45 kg	60 kg
Fack	50 kg	50 kg

A) Om hyllorna lastas tungt kan de böja sig något.

Max. nyttovolym
Se nyttovolym på typskylten. (se 1.2 Översikt över skåp och utrustningar)

Belysning	
Energiklass <sup>A)</sup>	Ljuskälla
Denna produkt innehåller en eller flera ljuskällor med energiklass F	LED

A) Produkten kan innehålla ljuskällor med olika energiklasser. Den lägsta energiklassen har angetts.

WLAN-frekvensuppgift	
Frekvensband	2,4 GHz
Maximalt utstrålad effekt	<100 mW
Avsedd användning för	Integration i det lokala WiFi-nätverket för datakommunikation

Uppställningsvillkor	
Nersmutsningsgrad (apparatens omgivning)	PD2
Omgivningstemperatur	+10 °C till +35 °C
Max. relativ luftfuktighet i omgivningen	75 %, ej kondenserande
Max. höjd för drift (m.ö.h.)	2000 m 1500 m (glasdörr)

Elektriska specifikationer	
Nominell spänning	220-240 V ~
Frekvens	50/60 Hz
Anslutningsvärde	2,0 A
Max. strömfluktuationer	+/-10 %
Överspänningskategori	II

Data uppmätta enligt DIN 13277 vid en referensomgivningstemperatur på +25 °C

Modell	Energiförbrukning (kWh/24h)	Temperaturökning vid strömavbrott (min)	Temperaturhomogenitet (°K)	Temperaturkonstant (°K)
4002	1,300	100 (kyldel A)	1,7 (kyldel C)	1,9 (kyldel C)
		215 (frysdel B)	0,9 (frysdel C)	10,8 (frysdel C)



Data uppmätta enligt DIN 13277 vid en referensomgivningstemperatur på +25 °C

Modell SCFvh	Energiförbrukning (kWh/24h)	Temperaturökning vid strömavbrott (min)	Temperaturhomogenitet (°K)	Temperaturkonstant (°K)
4032	1,541	75 (kyl-del) A) 175 (frys-del) B)	2,3 (kyl-del) D) 1,2 (frys-del) D)	3,1 (kyl-del) D) 11,5 (frys-del) D)

A) Uppvärmning av referens kropp: från +5 °C till +10 °C / referens kropp: 100 ml (50 ml vatten, 50 ml isopropanol)

B) Uppvärmning av referens kropp: från minimitemperatur till -10 °C / referens kropp: 50 ml isopropanol

C) Referensbörvärdetemperatur: +5 °C/-30 °C

D) Referensbörvärdetemperatur: +5 °C/-25 °C

Apparatbatteri	
Typ	1S2P/NCR 18650BF
Nominell spänning	3,6 V DC
Kapacitet	6,7 Ah

## 9.2 Teknisk funktionsstörning

Skåpet är konstruerat och tillverkat för funktions säkerhet och lång livslängd. Om det ändå skulle uppstå ett fel eller en störning under användning, kontrollera om felet kan härledas till felaktigt handhavande. I detta fall får du själv stå för eventuella kostnader som uppstår, även under garantitiden.

Följande fel kan du själv avhjälpa.

### 9.2.1 Skåpets funktion

Fel	Orsak	Avhjälpande
<b>Skåpet är inte igång.</b>	→ Skåpet är inte tillkopplat.	▶ Sätt på apparaten.
	→ Stickkontakten sitter inte ordentligt i eluttaget.	▶ Kontrollera stickkontakten.
	→ Det är något fel på eluttagets säkring.	▶ Kontrollera säkringen.
	→ Strömavbrott	▶ Håll skåpet stängt. ▶ Vid behov om det är ett längre strömavbrott ska kyl-/frysvarorna flyttas till ett annat kyl-/frys-skåp.
	→ IEC-kontakten sitter inte korrekt i skåpet.	▶ Kontrollera IEC-kontakten.
<b>Temperaturen är inte tillräckligt låg.</b>	→ Skåpsdörren är inte riktigt stängd.	▶ Stäng skåpsdörren.
	→ Ventilationen är inte tillräcklig.	▶ Se till att fläktgallren inte är blockerade och gör rent dem.
	→ Omgivningstemperaturen är för hög.	▶ Se till att rätt omgivningsvillkor föreligger: (se 1.4 Användningsområde)
	→ Skåpet har öppnats för ofta eller för länge.	▶ Avvakta om den nödvändiga temperaturen återgår av sig själv. Om inte, kontakta kundtjänst. (se 9.3 Kundtjänst)
	→ Temperaturen är fel inställd.	▶ Ställ in en lägre temperatur och kontrollera den efter 24 timmar.
	→ Skåpet står för nära en värmekälla (spis, värmeelement o.s.v.).	▶ Ändra placeringen av skåpet eller värmekällan.

## 9.3 Kundtjänst

Kontrollera först om du kan åtgärda felet på egen hand. Om det inte går, kontakta kundtjänst.

Adressen hittar du i den bifogade "Liebherr-servicebro-schyren" eller på [home.liebherr.com/service](http://home.liebherr.com/service).



### VARNING

Felaktigt utförd reparation!  
Personskador.

- ▶ Reparationer och ingrepp i skåpet och nätanslutnings-sladden, som inte uttryckligen är omnämnda (se 8 Under-håll), får bara utföras av kundtjänst.
- ▶ Låt endast tillverkaren, dennes kundtjänst eller en person med liknande kvalifikationer ersätta en skadad nätkabel.
- ▶ Vid skåp med IEC 60320-kontakt får kunden utföra bytet.

### 9.3.1 Kontakta kundtjänst

Se till att följande produktinformation finns till hands:

- Produktbeteckning (modell och index)
- Servicenummer (Service)
- Serienummer (S-nr)

▶ Hämta produktinformation via displayen (se 6.2.18 Produktinformation).

-eller-

▶ Läs av produktinformationen på typskylten (se 9.4 Typ-skyt)

- ▶ Skriv upp produktinformationen.
- ▶ Kontakta kundtjänst: Rapportera produktinformation och vilket fel det gäller.
- ▷ Detta möjliggör en snabb och effektiv service.
- ▶ Följ övriga anvisningar från kundtjänst.

# Ta skåpet ur drift

## 9.4 Typskylt

Typskylten sitter på insidan av skåpet. Se skåpöversikten.

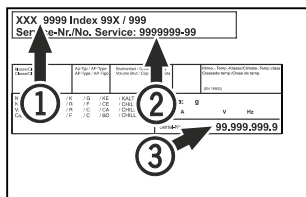


Fig. 236

- (1) Skåpbeteckning (3) Serienr  
(2) Servicenr

## 10 Ta skåpet ur drift

- ▶ Töm skåpet.
- ▶ Stäng av skåpet.
- ▶ Dra ur nätkontakten ur uttaget.
- ▶ Ta vid behov bort IEC-kontakten: Dra ut nätkabelns IEC-kontakt ur uttaget och rör samtidigt på den åt vänster och höger.
- ▶ Rengör skåpet. (se 8.3 Rengör skåpet)
- ▶ Vid förekomst: Ta bort skydden och isoleringen på sensorgenomföringen för att undvika mögelbildning.
- ▶ Låt dörren stå öppen så att inte dålig lukt uppstår.

### Märk

Skador på skåpet och funktionsfel!

- ▶ Förvara skåpet efter urdrifttagning vid tillåten rumstemperatur mellan -10 °C och +50 °C.

## 11 Avfallshantering

### 11.1 Förbereda skåpet för avfallshantering



Liebherr använder batterier i vissa skåp. Inom EU är slutanvändaren av miljöskyddsskäl skyldig att ta ut dessa batterier innan uttjänata skåp avfallshandlas. Om det finns batterier i ditt skåp finns det information om detta på skåpet.

Lampor Om du kan ta bort lampor på egen hand och utan att orsaka förstörelse ska dessa också demonteras före avfallshandlingen.

- ▶ Ta skåpet ur drift.
- ▶ Skåp med batterier: Ta bort batterier. För beskrivning, se kapitel **Underhåll**.
- ▶ Om möjligt: Demontera lampor utan att förstöra dem.

### 11.2 Avfallshandla skåpet på ett miljövänligt sätt



Skåpet innehåller fortfarande värdefulla material och ska avfallshandlas åtskilt från osorterade hushållssopor.



Li-Ion

Lampor

För Tyskland:



Li-Ion

Avfallshandla batterier åtskilt från det uttjänata skåpet. Dessutom är det möjligt att helt kostnadsfritt lämna in batterierna till återförsäljare eller återvinningscentraler.

Avfallshandla demonterade lampor via aktuella insamlings-system.

Här kan skåpet avfallshandlas helt kostnadsfritt via samlingsbehållarna för klass 1 på de lokala återvinningscentralerna. Vid köp av en ny kyl eller frys och en försäljningsyta på > 400 m<sup>2</sup> är det också möjligt att lämna tillbaka skåpet till återförsäljaren helt kostnadsfritt.



### VARNING

Utsipprande köldmedel och olja!

Brand. Köldmedlet är miljövänligt, men brännbart. Oljan är också brännbar. Läckande köldmedel och olja kan antändas vid hög koncentration och i kontakt med en extern värme-källa.

- ▶ Skada inte köldmedelssystemets rörledningar eller kompressor.

- ▶ Följ anvisningarna om skåpets transport. (se 4.3 Transportera skåpet)
- ▶ Transportera bort skåpet utan skador.
- ▶ Avfallshandla batterier, lampor och skåp enligt ovanstående specifikationer.

## 12 Mer information

Mer information om garantivillkoren hittar du i den medföljande servicebroschyren eller online på <https://home.liebherr.com>.

Informera vid fel på skåpet: \_\_\_\_\_

Modellbeteckning/  
inventarienummer: \_\_\_\_\_

## Snabbguide för daglig användning

### Information om användning av snabbguiden:

- Snabbguiden ersätter inte den övergripande bruksanvisningen och ersätter inte utbildning på skåpet.
- Snabbguiden är avsedd att fungera som hjälp vid den dagliga användningen och hanteringen av skåpet.
- Läs den övergripande bruksanvisningen och säkerhetsinformationen i denna.

Snabbguiden gäller för: SCFVh 40..



Den övergripande bruksanvisningen kan öppnas med QR-koden:



### Avsedd användning

Laboratoriekyl- och frysskåpet är lämpligt för professionell förvaring av produkter vid temperaturer mellan 3 °C och 16 °C i kyldelen och mellan -9 °C och -30 °C i frysdelen.

### Företsägbar felanvändning

Använd inte skåpet för följande:

- Lagring och kylning av:
  - Kemiskt instabila, brännbara och frätande ämnen
  - Blod, plasma eller andra kroppsvätskor för infusion, administrering eller införande i människokroppen
- Användning i explosionsfarliga miljöer
- Användning utomhus eller i fuktiga miljöer eller där det finns risk för vattenstänk

### Beakta följande vid förvaring:

- Ställ in förvaringsgallren enligt önskad höjd.
- Observera max. last.
- Lasta in produkterna när förvaringstemperaturen har uppnåtts (beakta kylkedjan).
- Kontrollera att cirkulationsfläktens i skåpet inte blockeras.
- Kylvarorna får inte ligga emot kondensorn på bakre väggen.
- Vätska ska förvaras i stängda behållare.
- Förvara kylvarorna med lite mellanrum för att luften ska kunna cirkulera.

## Statusindikering



Fig. 237

- (1) Faktiska temperaturer      (3) Status avfrostning  
(2) Larmstatus                      (4) Status dörröppning

## Visa temperaturregistrering

Med hjälp av den registrerade temperaturen visas tidsperioden och de min- och maxtemperatur som har uppmätts under tiden.



Fig. 238

## Återställa temperaturregistrering

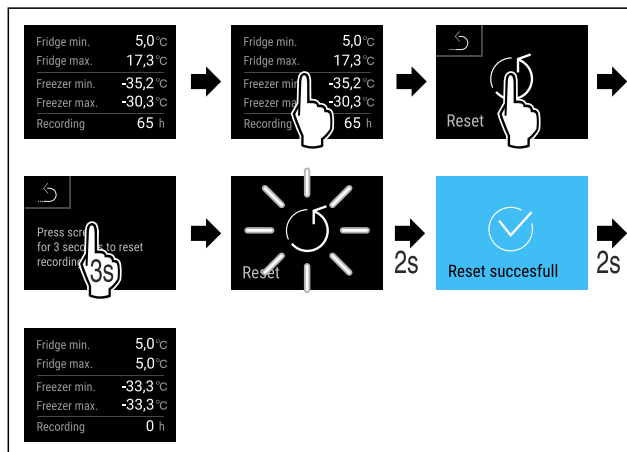


Fig. 239

## Låsa upp skåpet

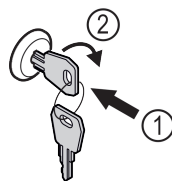


Fig. 240

- ▶ Sätt in nyckeln. Fig. 240 (1)
- ▶ Vrid nyckeln 90° medurs. Fig. 240 (2)
- ▷ Skåpet är upplåst.

## Visa larmprotokollet

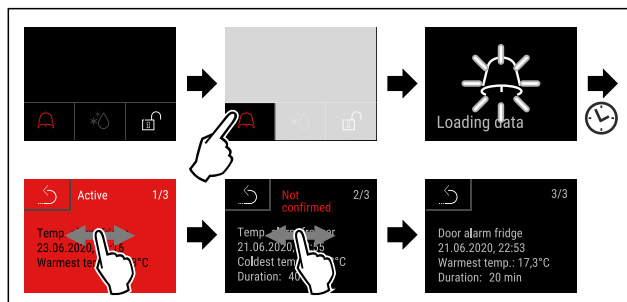


Fig. 241 Exempel visar ett aktivt larm, ett obekräftat larm och ett bekräftat larm.

- ▷ Larmprotokollet visar aktiva, bekräftade eller obekräftade larm (max. 10 larm).
- ▷ Radera larmprotokollet: Se bruksanvisningen.

## Rengöra skåpet

- ▶ Töm skåpet.
- ▶ Dra ut stickkontakten.
- ▶ Följ anvisningarna i bruksanvisningen.
- ▶ Torka av skåpet och utrustningen helt efter rengöringen.

# Snabbguide för daglig användning

---

- ▶ Anslut skåpet.
- ▶ Slå på skåpet.
- ▶ Lasta in produkterna i skåpet när förvaringstemperaturen har uppnåtts.



## Vad ska man göra vid fel?

I händelse av ett fel visas ett meddelande på skåpets display. Meddelandena har olika betydelser:

Symbolfärg på displayen	Betydelse	Åtgärd
<b>GUL</b>	<b>Påminnelse</b> Påminner om allmänna handlingar. Du kan genomföra dessa handlingar och på så sätt kvittera meddelandet.	Se bruksanvisningen och vidta åtgärder.
<b>RÖD</b>	<b>Varning</b> Visas vid funktionsfel. Du kan själv åtgärda enkla funktionsfel.	Se bruksanvisningen och vidta åtgärder.

Om du inte själv kan åtgärda felet, kontakta en ansvarig medarbetare eller närmaste kundtjänst.

Klipp ut sidan





[home.liebherr.com/fridge-manuals](https://home.liebherr.com/fridge-manuals)

**sv** ORIGINAL DRIFTINSTRUKTION

Utgivningsdatum: 20240917

**Artikelnummerinde**

**x: 7082947-00**

Liebherr Hausgeräte Lienz GmbH  
Dr.-Hans-Liebherr-Strasse 1  
A-9900 Lienz  
Österreich

