
WKes 653

Chłodziarka do win
GrandCru

LIEBHERR

Urządzenie blatowe



WKes 653

Chłodziarka do win
GrandCru



Wine

← 43 →



Klasa efektywności energetycznej	E <small>A1 G</small>
Zużycie energii w ciągu 365 dni	78 / 0,213 kWh
Max. ilość butelek o poj. 0.75 l	12¹
Pojemność całkowita	48 l²
Poziom szum / Klasa emisji hałasu	37 dB(A) / C
Klasa klimatyczna	SN (+10 °C do +32 °C)
Częstotliwość / napięcie	50 Hz / 220-240 V~
Prąd znamionowy	1,0 A
Drzwi	Szklane drzwi z obudową ze stali nierdzewnej ze SmartSteel
Obudowa	Stal nierdzewna ze SmartSteel
Wymiary zewnętrzne w cm (wys. / szer. / gł.)	61,2 / 42,5 / 47,8
Sterowanie	
Sterowanie	Wyświetlacz LCD za drzwiami, elektronika dotykowa Cyfrowy wyświetlacz temperatury
Sygnal ostrzegawczy w przypadku awarii	optyczny i dźwiękowy
Alarm otwartych drzwi	dźwiękowy
Zabezpieczenie przed dziećmi	tak
Zalety wyposażenia	
Strefy temperatury	1
Zakres temperatury	+5 °C do +20 °C
Obiegi chłod. z własną regulacją	1
Wentylator	Chłodzenie konwekcyjne, filtr z węglem aktywowanym FreshAir, gwarantujący świeże powietrze
Oświetlenie wnętrza	Oświetlenie LED włączone na stałe, przyciemniane
Design	HardLine-Design
Materiał półek	Półki z drewna bukowego
Ilość półek łącznie	3
Kierunek otwierania drzwi	Prawo zestaw
Szuflada na akcesoria	True
Zamek	mechanisch
Kod EAN	9005382279656

¹ Te urządzenia przeznaczone są wyłącznie do przechowywania win. Maksymalna pojemność butelek typu Bordeaux (0,75 l) zgodnie z normą NF H 35-124 (wys.: 300,5 mm, Ø 76,1 mm).

² Zgodnie z rozporządzeniem UE 2019/2016 wskazujemy pojemność całkowitą jako liczbę butelek (zaokrągloną), a pojemność komory zamrażarki i komór na świeżą żywność z jednym miejscem po przecinku.

Cechy



Powłoka SmartSteel

Powłoka SmartSteel znacząco ogranicza ilość widocznych odcisków palców na powierzchni obudowy i ułatwia jej czyszczenie.



Alarm drzwi

Akustyczny alarm drzwi uruchamia się w sytuacji, gdy drzwi zostaną otwarte na dłużej niż 60 sekund, żeby chronić przechowywaną żywność.



Zabezpieczenie przed dziećmi

Zabezpieczenie przed dziećmi zapobiega niezamierzonemu wyłączeniu urządzenia. Gdy jest aktywne, na wyświetlaczu MagicEye pojawia się symbol.



Chłodziarki do wina

Chłodziarki do wina zapewniają warunki zbliżone do piwnicznych. Temperatura wewnątrz urządzeń jest utrzymywana na stałym poziomie i można ją regulować w zakresie od +5 °C do +20 °C. Chłodziarki do wina doskonale nadają się do długotrwałego przechowywania i dojrzewania wina. W zależności od ustawionej temperatury w urządzeniach można przechowywać zapas różnych win w temperaturze serwowania. Linie GrandCru i Vinothek firmy Liebherr obejmują urządzenia ze strefami temperatur, w różnych rozmiarach i z różnymi funkcjami.



Zabezpieczenie przed drganiami

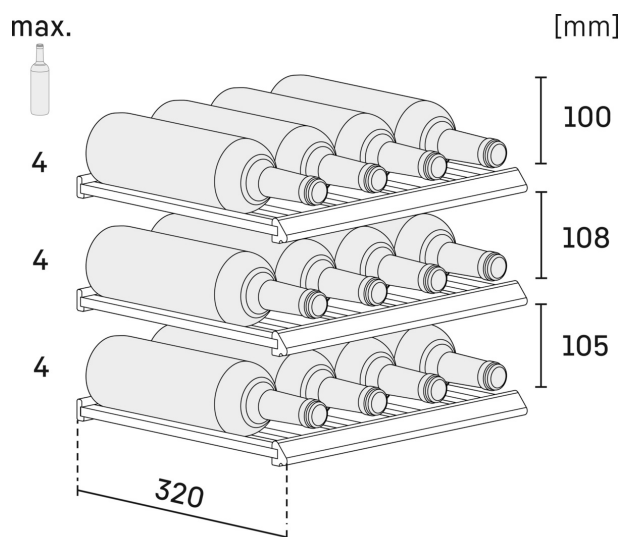
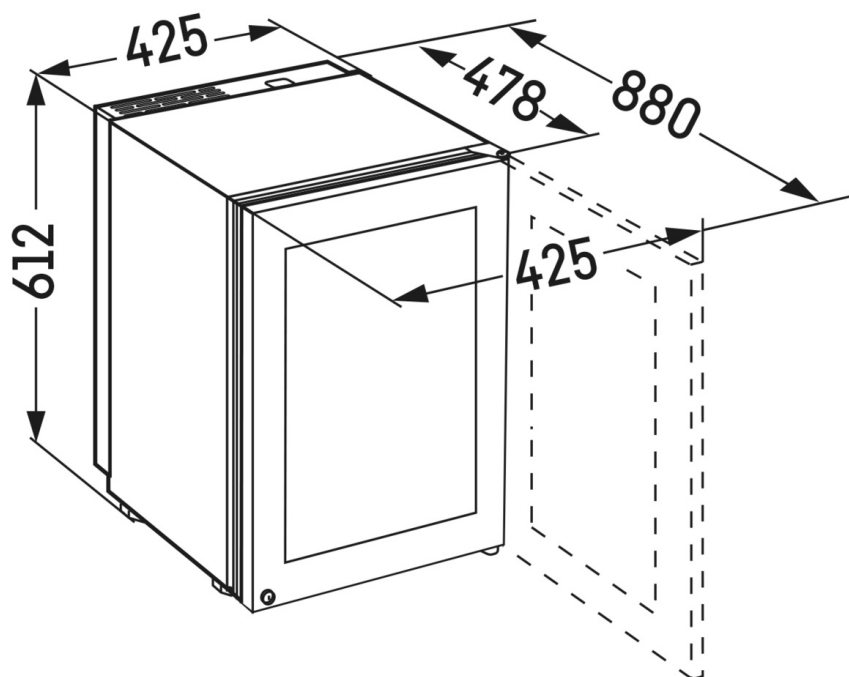
Nawet najłżejsze wibracje mogą zakłócić proces dojrzewania wina i uniemożliwić osadzenie się tanin. Wytłumione osadzenie się tanin. Wytłumione kompresory, stworzone specjalnie na potrzeby chłodziarek do wina, zapewniają optymalne warunki do przechowywania trunków.



Idealna wilgotność

Odpowiednia wilgotność powietrza odgrywa ważną rolę w przechowywaniu wina: za jej sprawą korki zachowują swoje właściwości i nie wysychają. Wina należy przechowywać w pozycji leżącej, żeby korki pozostawały cały czas odpowiednio nawilżone. Chłodziarki zapewniają idealne warunki do przechowywania wina za sprawą wilgotności przekraczającej 50% – jej konkretną wartość można regulować przyciskiem wentylacji stosownie do potrzeb.

Rysunek techniczny



12

Produkty i ich szczegóły zostały przedstawione w celach reklamowych. Pomimo dotożenia wszelkich starań w celu zapewnienia dokładności wszystkich danych i informacji zawartych w niniejszej ulotce, firma Liebherr zastrzega sobie prawo do wprowadzania zmian bez uprzedzenia. Jeśli rzeczywiste wymiary, specyfikacje i wydajność urządzenia mają krytyczne znaczenie, zalecamy zapoznanie się z instrukcją montażu dołączoną do danego urządzenia. Firma Liebherr nie ponosi odpowiedzialności za jakiegokolwiek szkody. (05.12.2023)

