

# EWTgw 3583

Chłodziarka do win ze strefami temperatur z możliwością zabudowy  
Vinidor



**LIEBHERR**

# EWTgw 3583

Chłodziarka do win ze strefami temperatur z możliwością zabudowy

Vinidor

↑  
178  
↓



Tip  
Open

Konstrukcja	Gładkie / Urządzenie do zabudowy zintegrowanej
Klasa efektywności energetycznej	
Zużycie energii w ciągu 365 dni	165 / 0,452 kWh
Max. ilość butelek o poj. 0.75 l	83 <sup>1</sup>
Pojemność całkowita	276 l <sup>2</sup>
Poziom szum / Klasa emisji hałasu	32 dB(A) / B, SuperSilent
Klasa klimatyczna	SN (+10 °C do +32 °C)
Częstotliwość / napięcie	50/60 Hz / 220-240 V~
Prąd znamionowy	1,5 A
Drzwi	Białe izolowane drzwi, bezramowe z uchwytem
Wymiary niszy w cm (wys. / szer. / gł.)	177,2-178 / 56-57 / min. 55
<b>Sterowanie</b>	
Sterowanie	Wyświetlacz LCD, elektronika dotykowa Cyfrowy wyświetlacz temperatury dla 2 stref
Sygnal ostrzegawczy w przypadku awarii	optyczny i dźwiękowy
Alarm otwartych drzwi	dźwiękowy
Zabezpieczenie przed dziećmi	tak
<b>Zalety wyposażenia</b>	
Strefy temperatury	2
Zakres temperatury	+5 °C do +20 °C
Obiegi chłod. z własną regulacją	2
Wentylator	Chłodzenie konwekcyjne, filtr z węglem aktywowanym FreshAir, gwarantujący świeże powietrze
Oświetlenie wnętrza	Oświetlenie LED włączone na stałe, przyciemniane
Materiał półek	Półki z drewna bukowego
Ilość półek łącznie	10
Półki drewn.na szynach teleskop.	8
Kierunek otwierania drzwi	pravo wymienne
Kod EAN	9005382279090

<sup>1</sup> Te urządzenia przeznaczone są wyłącznie do przechowywania win. Maksymalna pojemność butelek typu Bordeaux (0,75 l) zgodnie z normą NF H 35-124 (wys.: 300,5 mm, Ø 76,1 mm).

<sup>2</sup> Zgodnie z rozporządzeniem UE 2019/2016 wskazujemy pojemność całkowitą jako liczbę całkowitą (zaokrągloną), a pojemność komory zamrażarki i komór na świeżą żywność z jednym miejscem po przecinku.

## Cechy



### TipOpen

Do integracji z meblami kuchennymi bez uchwytów doskonale nadają się bezuchwytowe, pełnopowierzchniowe drzwi ze szkła izolacyjnego z innowacyjną technologią TipOpen. Szklane drzwi po stuknięciu otwierają się na kilka centymetrów. Jeżeli po upływie 3 sekund drzwi nie zostaną szerzej otwarte, SoftSystem zamknie je ponownie.



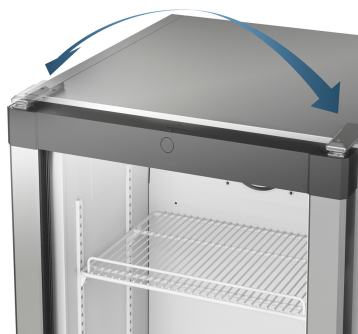
### Alarm drzwi

Akustyczny alarm drzwi uruchamia się w sytuacji, gdy drzwi zostaną otwarte na dłużej niż 60 sekund, żeby chronić przechowywaną żywność.



### Zabezpieczenie przed dziećmi

Zabezpieczenie przed dziećmi zapobiega niezamierzonemu wyłączeniu urządzenia. Gdy jest aktywne, na wyświetlaczu MagicEye pojawia się symbol.



### Możliwość zmiany kierunku otwierania drzwi

Fabrycznie drzwi w urządzeniach są zamontowane po prawej stronie. Kierunek otwierania drzwi można zmienić, dopasowując w ten sposób urządzenie do miejsca ustawienia.



### Linia Vinidor

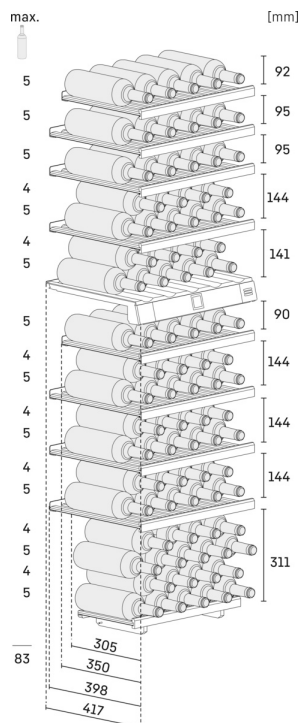
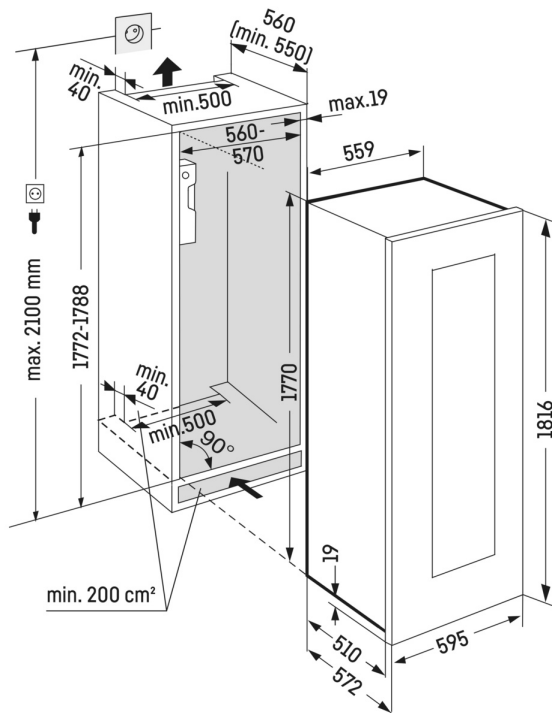
Urządzenia z linii Vinidor są niezwykle funkcjonalne za sprawą dwóch lub trzech komór do przechowywania wina. W każdej z nich można niezależnie i precyzyjnie ustawić temperaturę w zakresie od +5 °C do +20 °C. W urządzeniu z trzema komorami można jednocześnie przechowywać wina czerwone, białe i szampańskie w optymalnej temperaturze serwowania. Chłodziarki zapewniają również idealne warunki do długotrwałego przechowywania wina. Komory różnią się wielkością, a temperaturę w każdej z nich można dowolnie regulować. Dlatego te urządzenia sprawdzą się do



### Filtr z węglem aktywowanym

Zapachy z otoczenia mogą negatywnie wpłynąć na długotrwałe przechowywane wina, dlatego chłodziarki są wyposażone w filtr FreshAir z węglem aktywowanym, który zapewnia doskonałą jakość powietrza wewnątrz urządzenia i jest łatwy do wymiany.

# Rysunek techniczny



Produkty i ich szczegóły zostały przedstawione w celach reklamowych. Pomimo dotożenia wszelkich starań w celu zapewnienia dokładności wszystkich danych i informacji zawartych w niniejszej ulotce, firma Liebherr zastrzega sobie prawo do wprowadzania zmian bez uprzedzenia. Jeśli rzeczywiste wymiary, specyfikacje i wydajność urządzenia mają krytyczne znaczenie, zalecamy zapoznanie się z instrukcją montażu dołączoną do danego urządzenia. Firma Liebherr nie ponosi odpowiedzialności za jakiegokolwiek szkody. (07.12.2023)

