



Инструкция по эксплуатации

Quality, Design and Innovation

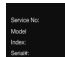





home.liebherr.com/fridge-manuals


LIEBHERR

Содержание


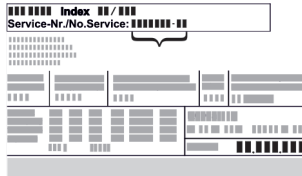




1	Основные отличительные особенности устройства.....	3
1.1	Комплект поставки.....	3
1.2	Обзор устройства и оснащения.....	3
1.3	SmartDevice.....	3
1.4	Область применения устройства.....	4
1.5	Декларация соответствия.....	4
1.6	Материалы SVHC согласно регламенту REACH.....	4
1.7	База данных EPREL.....	4
2	Общие указания по безопасности.....	5
3	Ввод в работу.....	6
3.1	Включение устройства.....	6
3.2	Вставка оснащения.....	6
4	Хранение.....	7
4.1	Указания по хранению.....	7
4.2	Холодильное отделение.....	7
4.3	EasyFresh	7
4.4	Сроки хранения.....	7
5	Экономия электроэнергии.....	7
6	Управление.....	7
6.1	Элементы управления и индикации.....	7
6.1.1	Индикация Status.....	7
6.1.2	Навигация.....	8
6.1.3	Структура управления.....	8
6.1.4	Символы индикации.....	8
6.2	Логика управления.....	8
6.2.1	Активация / деактивация функции.....	8
6.2.2	Выбор значения функции.....	9
6.2.3	Активация / деактивация настройки.....	9
6.2.4	Выбор значения настройки.....	9
6.2.5	Вызов меню клиента.....	9
6.3	Функции устройства.....	10
	Выключение устройства.....	10
	Беспроводная локальная сеть.....	10
	Температура.....	11
	Единица измерения температуры.....	11
	SuperCool.....	11
	PowerCool.....	11
	PartyMode*.....	11
	HolidayMode.....	12
	SabbathMode.....	12
	E-Saver.....	12
	CleaningMode.....	13
	Яркость дисплея.....	13
	Сигнал открытой двери.....	13
	Блокировка ввода.....	13

	Информация.....	13
	Напоминание.....	14
	Демо-режим.....	14
	Сброс.....	15
6.4	Сообщения об ошибках.....	15
6.4.1	Предупреждения.....	15
7	Оснащение.....	15
7.1	Полки в дверях.....	15
7.2	Съемные полки.....	15
7.3	Разделяемая съемная полка*.....	16
7.4	VarioSafe*.....	16
7.5	Выдвижные ящики.....	19
7.6	Крышка EasyFresh-Safe.....	19
7.7	Регулировка влаги.....	19
7.8	Выдвижная панель с корзиной для бутылок*.....	20
7.9	Стеклянные пластины.....	20
7.10	Держатель для бутылок.....	21
8	Уход.....	21
8.1	FreshAir-Фильтр с активированным углем.....	21
8.2	Разборка/сборка выдвижных систем.....	22
8.3	Размораживание устройства.....	22
8.4	Чистка устройства.....	22
9	Поддержка клиентов.....	23
9.1	Технические данные.....	23
9.2	Рабочие шумы.....	23
9.3	Техническая неисправность.....	24
9.4	Сервисная служба.....	25
9.5	Заводская табличка.....	25
10	Отключение.....	25
11	Утилизация.....	26
11.1	Подготовка устройства к утилизации.....	26
11.2	Экологичная утилизация устройства.....	26
12	Информация об изготовителе.....	26

Изготовитель постоянно работает над дальнейшим развитием всех типов и моделей. Поэтому мы рассчитываем на понимание в том, что мы оставляем за собой право изменять форму, оборудование и технику.

Символ	Расшифровка
	Прочтите руководство Чтобы познакомиться со всеми полезными возможностями данного нового устройства, пожалуйста, прочитайте внимательно указания в этом руководстве.

Основные отличительные особенности устройства

Символ	Расшифровка
	<p>Полная версия руководства в Интернете</p> <p>Подробное руководство можно найти в сети Интернет, отсканировав QR-код на внешней стороне данного руководства или введя сервисный номер на странице home.liebherr.com/fridge-manuals.</p> <p>Сервисный номер указан на заводской табличке:</p>  <p><i>Fig. Примерное отображение</i></p>
	<p>Проверьте устройство</p> <p>Проверить все детали на повреждения при транспортировке. В случае замечаний обратитесь к своему дилеру или в сервисную службу.</p>
	<p>Отклонения</p> <p>Данное руководство действительно для множества моделей, поэтому для конкретной модели возможны некоторые отклонения. Разделы, относящиеся только к определенным устройствам, помечены знаком "звездочка" (*).</p>
	<p>Указания к действиям и результаты действий</p> <p>Указания к действиям обозначены знаком ▶. Результаты действий обозначены знаком ▷.</p>
	<p>Видеоролики</p> <p>Видеоролики об устройствах доступны на YouTube-канале компании Liebherr-Hausgeräte.</p>

Данная инструкция по эксплуатации относится к:

R(D) ...	42../ 46../ 50../ 52..
Kf/ Ksfe	46../ 52..
SR ...	52..

1 Основные отличительные особенности устройства

1.1 Комплект поставки

Проверьте все детали на повреждения при транспортировке. В случае наличия претензий обратитесь к дилеру или в сервисную службу. (см. 9.4 Сервисная служба)

Поставка состоит из следующих частей:

- Консольное устройство
- Оснащение (в зависимости от модели)
- Монтажный материал (в зависимости от модели)
- «Quick Start Guide»
- «Installation Guide»
- Сервисная брошюра

1.2 Обзор устройства и оснащения



Fig. 1 Примерное отображение

Температурные зоны

- (A) Холодильное отделение
(B) EasyFresh
(C) Самая холодная зона

Оснащение

- | | |
|--|---------------------------------|
| (1) Элементы управления | (9) Отверстие для стока |
| (2) Вентилятор с фильтром из активированного угля FreshAir | (10) Заводская табличка |
| (3) Разделяемая съемная полка* | (11) Выдвижной ящик для овощей* |
| (4) Съемная полка | (12) Полка для бутылок* |
| (5) VarioSafe* | (13) Держатель для бутылок |
| (6) Полка-гирлянда для бутылок* | (14) Полка для консервов |
| (7) Крышка EasyFresh-Safe | (15) Рычажная рукоятка* |
| (8) EasyFresh-Safe | |

Указание

- ▶ Полки для хранения, выдвижные ящики или корзины в состоянии поставки расположены для оптимального энергосбережения. Однако изменение расположения вставных элементов, например, полок в холодильной камере, в рамках предусмотренных вариантов не влияет на потребление электроэнергии.

1.3 SmartDevice

SmartDevice – это решение по подключению вашего холодильного отделения к сети.

Если ваше устройство поддерживает SmartDevice или подготовлено для этого, то можно быстро и просто подключить его к вашей беспроводной локальной сети. С помощью приложения SmartDevice можно обслуживать

Основные отличительные особенности устройства

ваше устройство с мобильного оконечного устройства. Приложение SmartDevice предоставляет в распоряжение дополнительные функции и возможности настройки.

Устройство, подготовленное для применения с SmartDeviceBox. Приложение SmartDevice: Сначала необходимо приобрести и установить SmartDeviceBox. Чтобы иметь возможность подключить ваше устройство по беспроводной локальной сети, необходимо скачать приложение SmartDevice.



Дополнительные сведения SmartDevice: smartdevice.liebherr.com

Приобретение SmartDeviceBox в магазине Liebherr-Hausgeräte: home.liebherr.com/shop/de/deu/smartdevicebox.html

Скачивание приложения SmartDevice:



После установки и конфигурирования приложения SmartDevice можно с помощью приложения SmartDevice и функции устройства WLAN (см. Беспроводная локальная сеть) подключить ваше устройство к беспроводной локальной сети.

Указание

В следующих странах функция SmartDevice недоступна: Россия, Беларусь, Казахстан.

Вы не можете использовать SmartDeviceBox.

1.4 Область применения устройства

Применение по назначению

Данное устройство предназначено исключительно для охлаждения пищевых продуктов в домашних условиях или условиях, близких к домашним. Сюда относятся, например, следующее использование:

- на кухнях частных лиц, в столовых,
- в частных пансионатах, отелях, мотелях и других местах проживания,
- при обеспечении готовым питанием и аналогичных услугах оптовой торговли.

Устройство не предназначено для замораживания пищевых продуктов.

Устройство не предназначено для использования в качестве встраиваемого прибора.

Все другие виды применения являются недопустимыми.

Предсказуемое ненадлежащее использование

Следующее использование запрещается в явном виде:

- Хранение и охлаждение медикаментов, плазмы крови, лабораторных препаратов или аналогичных веществ и продуктов, лежащих в основе директивы по медицинской продукции 2007/47/EG
- Использование во взрывоопасных зонах.

Неправильное использование устройства может привести к повреждению хранящихся изделий или к их порче.

Климатические классы

Устройство предназначено для эксплуатации в ограниченном диапазоне температуры окружающей среды в зависимости от климатического класса. Климатический класс, соответствующий данному устройству, указан на заводской табличке.

Указание

► Для обеспечения безупречной работы соблюдать заданную температуру окружающей среды.

Климатический класс	для температуры окружающего воздуха
SN	от 10 °C до 32 °C
N	от 16 °C до 32 °C
ST	от 16 °C до 38 °C
T	от 16 °C до 43 °C
SN-ST	от 10 °C до 38 °C
SN-T	от 10 °C до 43 °C

1.5 Декларация соответствия

Контур хладагента проверен на герметичность. Устройство отвечает применимым требованиям по технике безопасности и соответствующим директивам.

Полный текст декларации соответствия ЕС доступен по следующему интернет-адресу: www.liebherr.com

1.6 Материалы SVHC согласно регламенту REACH

По приведенной ниже ссылке можно проверить, содержит ли ваше устройство материалы SVHC согласно регламенту REACH: home.liebherr.com/de/deu/de/liebherr-erleben/nachhaltigkeit/umwelt/scip/scip.html

1.7 База данных EPREL

С 1 марта 2021 года информацию о маркировке класса энергопотребления и требованиях по экологическому проектированию электропотребляющей продукции можно найти в Европейской базе данных для продукции, подлежащей энергетической маркировке (EPREL). Эту базу данных можно открыть по ссылке

<https://eprel.ec.europa.eu/>. Здесь нужно ввести идентификатор модели. Данные об идентификаторе модели см. на заводской табличке.

2 Общие указания по безопасности

Тщательно храните данную инструкцию по применению, чтобы в любой момент иметь возможность к ней обратиться.

При передаче устройства вручите следующему владельцу также и инструкцию по применению.

Для надлежащего и безопасного использования устройства тщательно прочтите данную инструкцию по применению перед началом использования устройства. Всегда следуйте содержащимся в ней инструкциям, указаниям по технике безопасности и предупредительным указаниям. Они важны для надежной и безупречной установки и эксплуатации устройства.

Опасности для пользователя:

- Дети, как и лица с ограниченными физическими, сенсорными или умственными способностями, а также не имеющие достаточного опыта или знаний, могут пользоваться устройством только в том случае, если они находятся под присмотром или прошли инструктаж по безопасному использованию устройства и понимают возможные опасности. Детям запрещается играть с устройством. Детям запрещается выполнять очистку и техническое обслуживание, если они находятся без присмотра. Дети возрастом 3-8 лет могут загружать и выгружать устройство. Детей возрастом до 3 лет следует удерживать подальше от устройства, если они не находятся под постоянным присмотром.
- К розетке должен быть обеспечен легкий доступ, чтобы в случае аварии устройство можно было легко отключить от сети. Она должна находиться за областью обратной стороны устройства.
- При отключении от сети всегда беритесь за вилку. Не тяните за кабель.
- В случае неисправности извлеките вилку из розетки или выключите предохранитель.
- Не допускайте повреждения сетевого кабеля. Не используйте устройство с поврежденным сетевым кабелем.
- Ремонтные работы и вмешательства в устройство разрешается выполнять

только сервисной службе или другим прошедшим соответствующее обучение специалистам.

- Устанавливайте, подключайте и утилизируйте устройство только в соответствии указаниями руководства по эксплуатации.

Опасность пожара

- Содержащийся в устройстве хладагент (данные на заводской табличке) не опасен для окружающей среды, но является горючим материалом. Вытекающий хладагент может загореться.
 - Не допускайте повреждения трубопроводов контура хладагента.
 - Не пользуйтесь внутри устройства источником искр.
 - Внутри устройства не пользуйтесь электрическими приборами (например, устройства для очистки паром, нагревательные приборы, устройства для приготовления мороженого и т.д.).
 - Если хладагент вытекает: удалите с места утечки источники открытого огня или искр. Хорошо проветрите помещение. Обратитесь в сервисную службу
- Не храните в устройстве взрывоопасные вещества или аэрозольные баллончики с горючими газообразующими средствами, такими как, например, пропан, бутан, пентан и т.д. Соответствующие аэрозольные баллончики можно распознать по надпечатке со сведениями о содержимом или по значку пламени. Случайно выделившиеся газы могут воспламениться при контакте с электрическими узлами.
- Запрещается ставить вблизи устройства горящие свечи, лампы и другие предметы с открытым пламенем, чтобы не вызвать возгорание устройства.
- Алкогольные напитки и другие емкости, содержащие спирт, храните только плотно закрытыми. Случайно вылившийся спирт может воспламениться при контакте с электрическими узлами.

Опасность падения и опрокидывания:

- Не используйте основание устройства, выдвижные ящики, двери и т.п. в качестве подножки или опоры. Это особенно касается детей.

Опасность пищевого отравления:

- Не употребляйте продукты с превышенным сроком хранения.

Ввод в работу

Опасность обморожения, онемения и появления болезненных ощущений:

- Избегайте продолжительного контакта кожи с холодными поверхностями или охлажденными / замороженными продуктами, либо примите меры защиты, например, наденьте перчатки.

Опасность получения травм и повреждений:

- Горячий пар может нанести вред здоровью. Для оттаивания запрещено использовать электроприборы с нагревательными элементами или подачей пара, открытое пламя или аэрозоли для стимулирования оттаивания.
- Не удалять лет с помощью острых предметов.

Опасность заземления:

- При открытии и закрытии двери не касайтесь дверных петель. Можно заземлить пальцы.

Символы на приборе:



символ может находиться на компрессоре. Он относится к маслу в компрессоре и указывает на следующую опасность: проглатывание и попадание в дыхательные пути может привести к смертельному исходу. Данное указание имеет значение только для утилизации. В обычном режиме работы опасность отсутствует.



Символ находится на компрессоре и обозначает опасность от пожароопасных веществ. Не удаляйте наклейку.



Эта или аналогичная наклейка может располагаться на обратной стороне устройства. На ней указано, что в двери и/или корпусе находятся вакуумные изоляционные панели (VIP) или перлитовые панели. Данное указание имеет значение только для утилизации. Не удаляйте наклейку.

Соблюдайте предупредительные указания и другие специальные указания других глав:

	ОПАСНОСТЬ	обозначает непосредственную опасную ситуацию, которая, если не будет устранена, приведет к смерти или тяжелым травмам.
	ПРЕДУПРЕЖДЕНИЕ	обозначает опасную ситуацию, которая, если не будет устранена, может привести к смерти или тяжелой травме.
	ОСТОРОЖНО	обозначает опасную ситуацию, которая, если не будет устранена, может привести к травмам легкой или средней тяжести.

	ВНИМАНИЕ	обозначает опасную ситуацию, которая, если не будет устранена, может привести к повреждению имущества.
	Указание	обозначает полезные указания и советы.

3 Ввод в работу

3.1 Включение устройства

Убедитесь, что выполнены следующие условия:

- Устройство установлено и подсоединено согласно инструкции по монтажу.
- Все клейкие ленты, клейкие и защитные пленки, а также транспортные крепления в и на устройстве удалены.
- Все рекламные вкладки удалены из выдвижных ящиков.

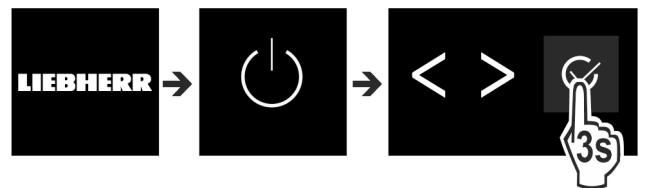


Fig. 2

- ▶ Включите устройство с помощью панели управления рядом с дисплеем.
- ▷ Появляется индикация состояния.

Устройство запускается в DemoMode:

Когда устройство запускается в DemoMode, можно деактивировать DemoMode в течение следующих 5 минут.

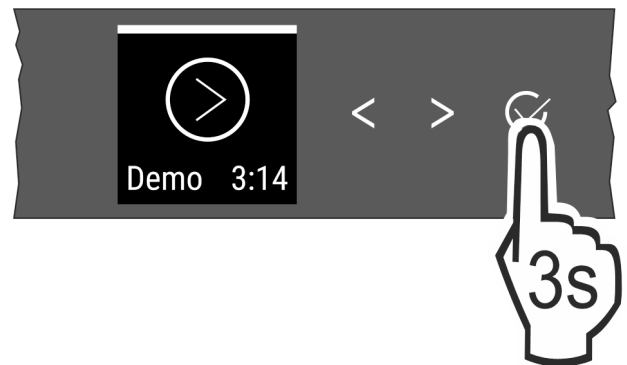


Fig. 3

- ▶ Нажмите и удерживайте кнопку подтверждения рядом с дисплеем в течение 3 секунд.
- ▷ Функция DemoMode деактивирована.

Указание

Рекомендации производителя:

- ▶ Закладывание пищевых продуктов: Подождите ок. 6 часов, пока не будет достигнута заданная температура.

3.2 Вставка оснащения

Указание

Принадлежности можно получить в магазине Liebherr-Hausgeräte по ссылке home.liebherr.com/shop/de/deu/zubehor.html.

- ▶ Вставить соответствующее оснащение для оптимального использования устройства.

4 Хранение

4.1 Указания по хранению



ПРЕДУПРЕЖДЕНИЕ

Опасность пожара

- ▶ В области хранения продуктов запрещается использовать электрические приборы, на которые отсутствует прямая рекомендация изготовителя.

Указание

При недостаточной вентиляции потребление электроэнергии повышается, и производительность охлаждения снижается.

- ▶ Вентиляционная щель всегда должна оставаться свободной.

Учитывайте следующие предписания по хранению:

- Воздушный зазор внутри на задней стенке должен оставаться свободным.
- Воздушный зазор на вентиляторе должен оставаться свободным.
- Пищевые продукты, которые легко распространяют или впитывают запах и вкус, упаковывайте в закрытые емкости или укрывайте.
- Сырое мясо или сырую рыбу упаковывайте в чистые, закрытые емкости. Таким образом вы предотвратите касание мясом или рыбой других пищевых продуктов или стекание на них.
- Жидкости храните в закрытых емкостях.
- Храните пищевые продукты на расстоянии, чтобы воздух мог хорошо циркулировать.
- Храните пищевые продукты в соответствии с данными на упаковке.
- Всегда учитывайте минимальный срок годности, указанный на упаковке.

Указание

Несоблюдение этих норм может привести к порче пищевых продуктов.

4.2 Холодильное отделение

Благодаря циркуляции воздуха в устройстве устанавливаются различные температурные зоны. Различные температурные зоны можно найти в обзоре устройства и оснащения. (см. 1.2 Обзор устройства и оснащения)

4.2.1 Сортировка пищевых продуктов

- ▶ Верхняя зона и дверь: Храните масло, сыр, консервы и тубики.
- ▶ Самая холодная температурная зона: Храните скоропортящиеся продукты, например, готовые блюда, мясные и колбасные изделия.
- ▶ Самая нижняя полка: Храните сырое мясо или сырую рыбу.

4.3 EasyFresh

EasyFresh предназначен для не упакованных пищевых продуктов, например фруктов и овощей.

Влажность воздуха в отделении зависит от влажности заложенных для охлаждения продуктов и от частоты открывания. Вы можете регулировать влажность воздуха. (см. 7.7 Регулировка влаги)

4.3.1 Сортировка пищевых продуктов

- ▶ Храните не запечатанные фрукты и овощи. Если влажность воздуха слишком высокая:
- ▶ Отрегулируйте влажность воздуха. (см. 7.7 Регулировка влаги)

4.4 Сроки хранения

Указанные сроки хранения являются ориентировочными. Для продуктов с указанием минимального срока хранения всегда действует указанная на упаковке дата.

4.4.1 Холодильное отделение

Это распространяется на минимальный срок годности, указанный на упаковке.

5 Экономия электроэнергии

- Всегда следите за хорошим притоком и оттоком воздуха. Не закрывайте вентиляционные отверстия / решетки.
- Вентиляционный воздушный зазор должен всегда оставаться открытым.
- Избегайте монтажа устройства в зоне прямых солнечных лучей, рядом с плитой, системой отопления и т. п.
- Потребление электроэнергии зависит от условий в месте установки, например, от температуры окружающей среды (см. 1.4 Область применения устройства). При более высокой температуре окружающей среды потребление электроэнергии может вырасти.
- Открывайте устройство на предельно короткое время.
- Чем ниже заданная температура, тем больше потребление электроэнергии.
- Сортируйте продукты при размещении: home.liebherr.com/food.
- Храните все продукты хорошо запечатанными и закрытыми. Это поможет избежать образования инея.
- Вынимайте продукты на как можно менее продолжительный срок, чтобы они не сильно нагрелись.
- Закладка тёплых блюд: сначала дайте им остыть до комнатной температуры.
- Во время длительного отпуска используйте HolidayMode (см. HolidayMode).

6 Управление

6.1 Элементы управления и индикации

Дисплей позволяет осуществить быстрый обзор настройки температуры и состояния функций и настроек. Управление функциями и настройками осуществляется или посредством активации / деактивации, или посредством выбора значения.

6.1.1 Индикация Status

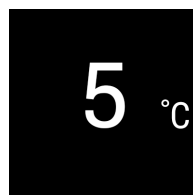


Fig. 4

- (1) Индикация температуры холодильного отделения

Управление

Индикация Status показывает настроенную температуру и является исходной индикацией. Начиная с нее осуществляется навигация к функциям и настройкам.

6.1.2 Навигация

Доступ к отдельным функциям происходит путем навигации в меню. После подтверждения функции или настройки раздается звуковой сигнал. Если выбор не происходит за 10 секунд, индикация сменяется на индикацию Status.

Управление устройством осуществляется кнопками рядом с индикацией:



Fig. 5

- (1) Навигационная стрелка влево / вправо
(2) Подтвердить

Навигационная стрелка влево / вправо Fig. 5 (1):

- Навигация по меню. После последней страницы меню снова отображается первая страница.

Подтвердить Fig. 5 (2):

- Активация / деактивация одной функции.
- Открытие одного подменю.
- Подтверждение одного выбора. После подтверждения индикация переключается обратно в меню.

Назад к Status-индикации: самый быстрый путь:

- Закрытие и открытие двери.
- или ждите 10 секунд. Индикация переключается на индикацию Status.

6.1.3 Структура управления

Структура управления объясняется при помощи образца рисунка. Индикация меняется в зависимости от функции или настроек.

Меню без подменю

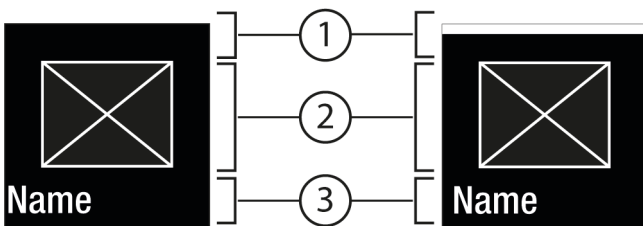


Fig. 6

- (1) Статус деактивирован / Статус активирован белая полоска в верхней зоне
(2) Символ или активированное значение
(3) Меню: Название функции или Меню: Название настройки

Меню с подменю

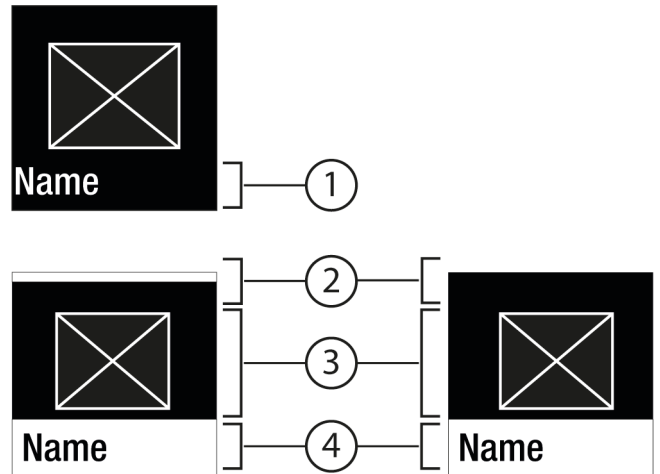


Fig. 7

- (1) Меню: Название функции или Меню: Название настройки
(2) Состояние
(3) Символ или активированное значение
(4) Подменю: Название функции или Подменю: Название настройки
- (2) деактивировано / активировано

Возможна следующая навигация:

- Навигация при помощи навигационной стрелки влево / вправо Fig. 5 (1).
- С помощью Подтвердить Fig. 5 (2) вызвать Подменю Fig. 7 (4).
 - Навигация при помощи навигационной стрелки влево / вправо Fig. 5 (1).
 - Установка нового значения: С помощью Подтвердить Fig. 5 (2) выбрать деактивированное значение Fig. 6 (1).
 - Назад в меню: С помощью Подтвердить Fig. 5 (2) выбрать уже активированное значение Fig. 6 (2).

6.1.4 Символы индикации



Символы индикации дают представление о текущем состоянии устройства.

Символ	Состояние устройства
	Режим готовности к работе (Standby) Устройство или температурная зона выключены.
	Мигающее число Устройство работает. Температура мигает, пока не будет достигнуто настроенное значение.
	Мигающий символ Устройство работает. Предпринимается настройка.
	Полоска устанавливается Функция активирована.

6.2 Логика управления

6.2.1 Активация / деактивация функции

Можно активировать / деактивировать следующие функции:


Символ	Функция
	SuperCool ^x
	PowerCool ^x
	PartyMode ^{x*}
	HolidayMode
	E-Saver

^x Если функция активна, устройство работает с увеличенной мощностью. Из-за этого громкость рабочих шумов устройства может временно усилиться, а потребление электроэнергии увеличится.

- ▶ Навигационные стрелки *Fig. 5 (1)* нажимайте до тех пор, пока не появится индикация функции.
- ▶ Нажмите на Подтвердить *Fig. 5 (2)*.
- ▷ Раздастся звуковой сигнал подтверждения.
- ▷ В меню появится состояние.
- ▷ Функция активирована / деактивирована.

6.2.2 Выбор значения функции

Для следующих функций можно настроить значение в подменю:

Символ	Функция
	Настройка температуры Включение/выключение устройства






- ▶ Навигационные стрелки *Fig. 5 (1)* нажимайте до тех пор, пока не появится индикация функции.
- ▶ Нажмите на Подтвердить *Fig. 5 (2)*.
- ▶ С помощью навигационных стрелок *Fig. 5 (1)* выберите значение настройки.



Настройка температуры


- ▶ Нажмите на Подтвердить *Fig. 5 (2)*.
- ▷ Раздастся звуковой сигнал подтверждения.
- ▷ Состояние: активировано *Fig. 6 (1)* появляется ненадолго в Подменю *Fig. 7 (4)*.
- ▷ Дисплей переключается обратно в меню.

6.2.3 Активация / деактивация настройки

Можно активировать / деактивировать следующие настройки:

Символ	Настройка
	WiFi ¹
	Блокировка ввода ²
	SabbathMode ²
	Cleaning Mode ²
	Напоминания ¹

Символ	Настройка
	Сброс ²
	Выключение ²

- ▶ Нажимайте навигационные стрелки *Fig. 5 (1)* до тех пор, пока не появится индикация настроек .
- ▶ Нажмите на Подтвердить *Fig. 5 (2)*.
- ▶ Нажимайте навигационные стрелки *Fig. 5 (1)* до тех пор, пока не появится индикация требуемой настройки.

¹ Активация настройки (короткое нажатие)




- ▶ Нажмите на Подтвердить *Fig. 5 (2)*.
- ▷ Раздастся звуковой сигнал подтверждения.
- ▷ В меню появится состояние.
- ▷ Настройка активирована / деактивирована.


² Активация настройки (длинное нажатие)

- ▶ Нажмите и удерживайте в течение 3 секунд Подтвердить *Fig. 5 (2)*.
- ▷ Раздастся звуковой сигнал подтверждения.
- ▷ В меню появится состояние.
- ▷ Дисплей сменится.

6.2.4 Выбор значения настройки


Для следующих настроек можно настроить значение в подменю:



Символ	Настройки
	Яркость
	Сигнал открытой двери
	Единица темп.

- ▶ Нажимайте навигационные стрелки *Fig. 5 (1)* до тех пор, пока не появится индикация настроек .
- ▶ Нажмите на Подтвердить *Fig. 5 (2)*.
- ▶ Нажимайте навигационные стрелки *Fig. 5 (1)* до тех пор, пока не появится индикация требуемой настройки.
- ▶ Нажмите на Подтвердить *Fig. 5 (2)*.
- ▶ С помощью навигационных стрелок *Fig. 5 (1)* выберите значение настройки.
- ▶ Нажмите на Подтвердить *Fig. 5 (2)*.
- ▷ Раздастся звуковой сигнал подтверждения.
- ▷ В подменю ненадолго появится состояние.
- ▷ Дисплей переключается обратно в меню.

6.2.5 Вызов меню клиента

В меню клиента можно вызвать следующие настройки:

Символ	Функция
	Software

- ▶ Нажимайте навигационные стрелки *Fig. 5 (1)*, пока не появятся настройки .
- ▶ Нажмите на Подтвердить *Fig. 5 (2)*.
- ▶ Нажимайте навигационные стрелки *Fig. 5 (1)*, пока на дисплее не отобразится информация об устройстве .
- ▶ Нажмите на Подтвердить *Fig. 5 (2)*.

Управление

- ▶ Введите числовой код 151.
- ▷ Появится меню клиента.
- ▶ В меню клиента нажимайте навигационные стрелки Fig. 5 (1), пока не появится требуемая настройка.

1 Выбор значения

- ▶ Нажмите на Подтвердить Fig. 5 (2).
- ▷ Раздастся звуковой сигнал подтверждения.
- ▷ На дисплее ненадолго появится состояние.
- ▷ Дисплей переключается обратно в меню.

2 Активация настройки

- ▶ Нажмите и удерживайте в течение 3 секунд Подтвердить Fig. 5 (2).
- ▷ Раздастся звуковой сигнал подтверждения.
- ▷ На дисплее появится состояние.
- ▷ Символ мигает, пока устройство работает.

6.3 Функции устройства



Выключение устройства

Данная настройка позволяет выключить все устройство.

Выключение всего устройства

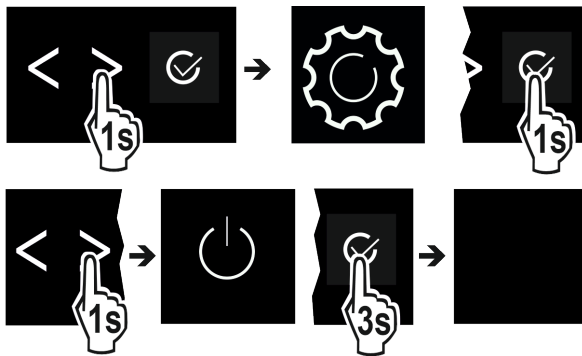


Fig. 8

- ▶ Активировать / деактивировать (см. 6.2 Логика управления).
- ▷ Деактивировано: Дисплей гаснет.



Беспроводная локальная сеть

Эта функция позволит подключить ваше устройство к беспроводной локальной сети. Затем можно будет управлять устройством через приложение SmartDevice на мобильном оконечном устройстве. С помощью этой функции можно также снова отключить или сбросить подключение по беспроводной локальной сети.

Чтобы подключить ваше устройство по беспроводной локальной сети, требуется SmartDeviceBox.

Дополнительные сведения о SmartDevice: (см. 1.3 SmartDevice)

Указание

В следующих странах функция SmartDevice недоступна: Россия, Беларусь, Казахстан.

Вы не можете использовать SmartDeviceBox.

Первая установка соединения по беспроводной локальной сети

Убедитесь, что выполнены следующие исходные условия:

- Модуль SmartDeviceBox приобретен и используется. (см. 1.3 SmartDevice)
- Приложение SmartDevice установлено (см. apps.home.liebherr.com).
- Процесс регистрации в приложении SmartDevice завершен.

- ▶ Вызовите меню настройки. (см. 6.2 Логика управления)
- ▶ Нажимайте навигационную стрелку до тех пор, пока не появится индикация соответствующей функции.

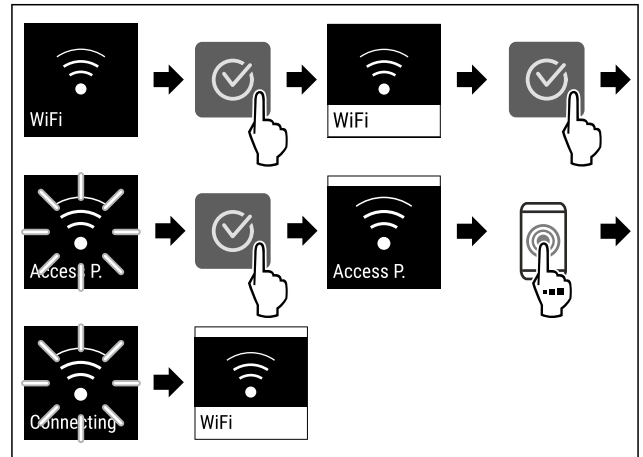


Fig. 9

- ▶ Выполните действия, как показано на рисунке.
- ▷ Соединение установлено.

Отключение соединения по беспроводной локальной сети

- ▶ Вызовите меню настройки. (см. 6.2 Логика управления)
- ▶ Нажимайте навигационную стрелку до тех пор, пока не появится индикация соответствующей функции.

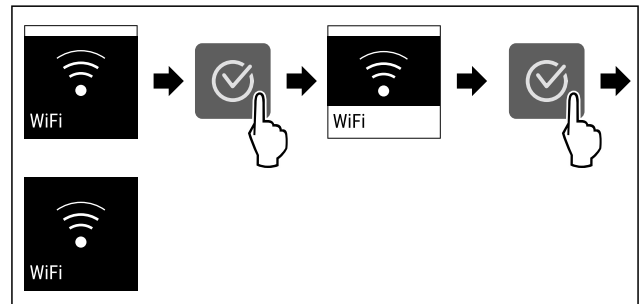


Fig. 10

- ▶ Выполните действия, как показано на рисунке.
- ▷ Соединение прервано.

Сброс соединения по беспроводной локальной сети

- ▶ Вызовите меню настройки. (см. 6.2 Логика управления)
- ▶ Нажимайте навигационную стрелку до тех пор, пока не появится индикация соответствующей функции.

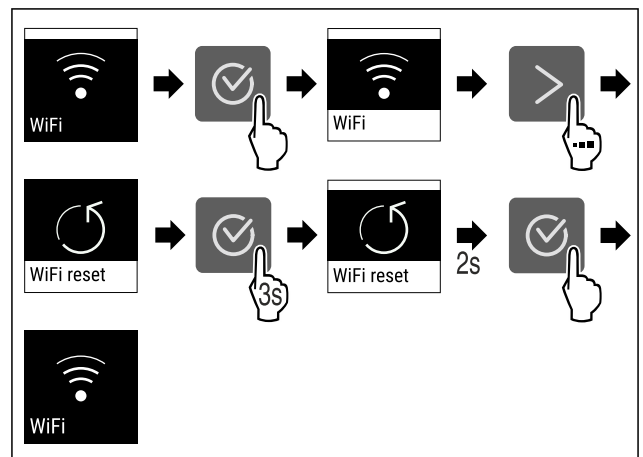


Fig. 11

- ▶ Выполните действия, как показано на рисунке.

- ▷ Соединение по беспроводной локальной сети и другие настройки по беспроводной локальной сети сброшены до заводских установок.

Отображение сведений о соединении по беспроводной локальной сети

- ▶ Вызовите меню настройки. (см. 6.2 Логика управления)
- ▶ Нажимайте навигационную стрелку до тех пор, пока не появится индикация соответствующей функции.

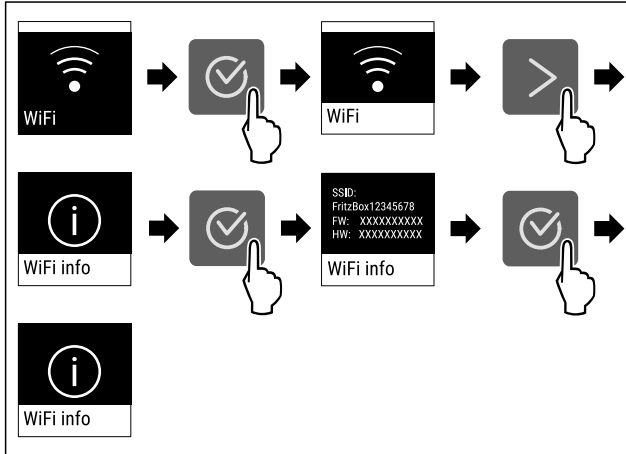


Fig. 12

- ▶ Выполните действия, как показано на рисунке.

5 Температура

При помощи этой функции можно настроить температуру.

Температура зависит от следующих факторов:

- частота открытия двери
- длительность открытия двери
- температура в помещении на месте установки
- вид, температура и количество продуктов

Температурная зона	Рекомендуемая настройка
5 °C	Холодильное отделение 5 °C

5 °C Холодильное отделение 5 °C

Настройка температуры

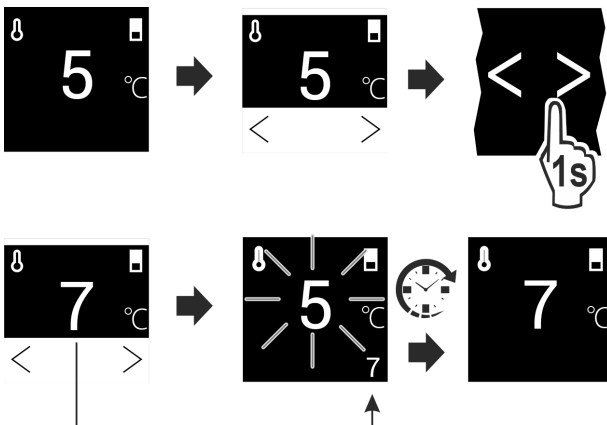


Fig. 13

- ▶ Выполните действия, как показано на рисунке.
- ▷ Температура настроена.

°C/°F Единица измерения температуры

Эта настройка позволяет переходить между Цельсием - Фаренгейтом.

Выбор настройки

- ▶ Установите значение (см. 6.2 Логика управления).

* SuperCool

С помощью данной функции происходит переключение на максимальную мощность охлаждения. Таким образом достигаются более низкие температуры охлаждения.

Данная функция относится к холодильному отделению Fig. 1 (A)

Применение:

- Быстрое охлаждение большого количества пищевых продуктов.

Активация / деактивация функции

- ▶ Уложите продукты в холодильное отделение: активируйте функцию при укладке продуктов.
- ▶ Активировать / деактивировать (см. 6.2 Логика управления).

Деактивация функции происходит автоматически. Затем устройство продолжает работу в обычном режиме. Температура устанавливается на настроенное значение.

PowerCool

С помощью данной функции образуется оптимальное температурное расслоение для охлаждения Ваших продуктов.

Данная функция относится к холодильному отделению Fig. 1 (A).

Применение:

- при высокой температуре в помещении (выше примерно 35 °C)
- при высокой влажности воздуха, например, летом
- при хранении влажных продуктов, для предотвращения образования конденсата во внутреннем пространстве

Активация / деактивация функции

- ▶ Активировать / деактивировать (см. 6.2 Логика управления).

Указание

Вентилятор может работать и при деактивированной функции. Он обеспечивает оптимальное распределение температуры в устройстве.

- ▷ Функция активирована: Энергопотребление устройства немного увеличено.

PartyMode*

Данная функция предлагает набор специальных функций и настроек, полезных во время проведения вечеринки.

Происходит активация следующих функций:

- SuperCool

Все функции могут быть настроены гибко и индивидуально. Изменения отменяются, когда функция деактивируется.

Управление

Активация / деактивация функции

- ▶ Активировать / деактивировать (см. 6.2 Логика управления).
- ▷ Активировано: Все функции активированы одновременно.
- ▷ Деактивировано: Выполняется возврат к настроенным ранее температурам.

По истечении 24 часов функция деактивируется автоматически.



HolidayMode

Данная функция обеспечивает минимальное энергопотребление во время длительного отсутствия. Температура холодильного отделения настроена на 15 °C и при достижении отображается на экране статуса.

Применение:

- Экономия электроэнергии во время длительного отсутствия.
- Предотвращение образования неприятного запаха и плесени во время длительного отсутствия.

Активация / деактивация функции

- ▶ Полностью опорожните холодильное отделение.
- ▶ Активировать / деактивировать. (см. 6.2 Логика управления)
- ▷ Активировано: температура охлаждения повышается.
- ▷ Деактивировано: выполняется возврат к настроенной ранее температуре.



SabbathMode

При помощи этой функции можно активировать или деактивировать режим SabbathMode. При активации данной функции происходит отключение некоторых электронных функций. Благодаря этому ваше устройство выполняет требования в такие еврейские праздничные дни, как, например, Шаббат, и соответствует сертификации кошерности STAR-K.

Состояние устройства при активном режиме SabbathMode
Индикация статуса непрерывно показывает SabbathMode.
Все функции на дисплее, за исключением функции деактивации SabbathMode являются заблокированными.
Активные функции остаются активными.
Дисплей продолжает светиться при закрытии дверцы.
Внутреннее освещение деактивировано.
Напоминания не выполняются. Заданный интервал времени останавливается.
Напоминания и предупреждения не отображаются.
Сигнал открытой двери не выдается.
Сигнал неправильной температуры отсутствует.
Цикл оттаивания работает только в предварительно заданный период времени без учета пользования устройством.
После сбоя электропитания устройство возвращается в режим SabbathMode.

Состояние устройства

Указание

Данное устройство имеет сертификат «Institute for Science and Halacha» (Института науки и Галаха). (www.machonhalacha.co.il)

Список сертифицированных по STAR-K устройств можно найти по ссылке www.star-k.org/appliances.

Активация SabbathMode



ПРЕДУПРЕЖДЕНИЕ

Опасность отравления испорченными продуктами питания!

Если был активирован режим SabbathMode и произошел сбой электропитания, то на индикации статуса не будет сообщения о сбое электропитания. После восстановления электропитания устройство продолжит работать в режиме SabbathMode. В результате перебоя электропитания продукты питания могут испортиться, вызвав пищевое отравление.

После сбоя электропитания:

- ▶ Не следует употреблять пищевые продукты, которые были заморожены и растаяли.

- ▶ Вызовите меню настройки. (см. 6.2 Логика управления)
- ▶ Нажимайте навигационную стрелку до тех пор, пока не появится индикация соответствующей функции.

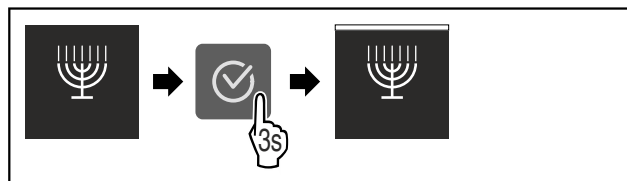


Fig. 14

- ▶ Выполните действия, как показано на рисунке.
- ▷ Функция SabbathMode активирована.
- ▷ Индикация статуса непрерывно показывает SabbathMode.

Деактивация SabbathMode

- ▶ Вызовите меню настройки. (см. 6.2 Логика управления)
- ▶ Нажимайте навигационную стрелку до тех пор, пока не появится индикация соответствующей функции.

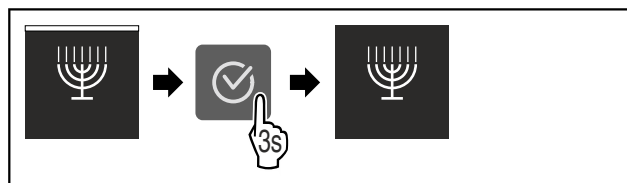


Fig. 15

- ▶ Выполните действия, как показано на рисунке.
- ▷ Функция SabbathMode деактивирована.



E-Saver

Эта функция активирует или деактивирует режим экономии энергии. При активации функции потребление электроэнергии снижается, и температура в устройстве повышается на 2 °C. Продукты питания остаются свежими, но их срок годности сокращается.

Температурная зона	Рекомендуемая настройка (см. Температура)	Температура при активном E-Saver
5 °C Холодильное отделение	5 °C	7 °C

Значения температуры

Активация E-Saver

- ▶ Нажимайте навигационную стрелку до тех пор, пока не появится индикация соответствующей функции.

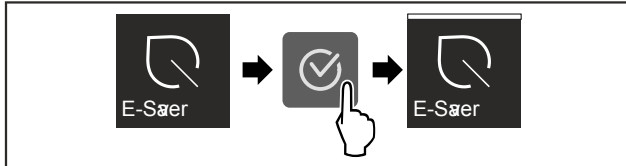


Fig. 16

- ▶ Выполните действия, как показано на рисунке.
- ▷ Режим экономии энергии активирован.

Деактивация E-Saver

- ▶ Нажимайте навигационную стрелку до тех пор, пока не появится индикация соответствующей функции.

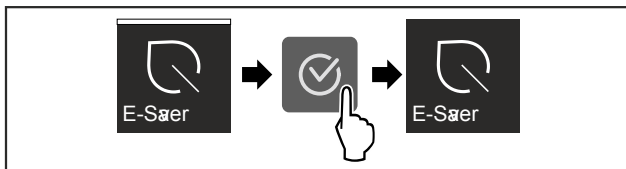


Fig. 17

- ▶ Выполните действия, как показано на рисунке.
- ▷ Режим экономии энергии деактивирован.

CleaningMode

Данная настройка позволяет выполнить комфортную очистку устройства.

Данная настройка относится к холодильному отделению Fig. 1 (A).

Применение:

- Ручная очистка холодильного отделения.

Поведение устройства, когда активирована настройка:

- Холодильное отделение выключено.
- Напоминания и предупреждения не отображаются. Звуковой сигнал не раздается.

Активация / деактивация настройки

- ▶ Активация / деактивация настройки (см. 6.2 Логика управления).
- ▷ Активировано: холодильное отделение выключено. Свет остается.
- ▷ Деактивировано: выполняется возврат к настроенной ранее температуре.

По истечении 60 мин настройка деактивируется автоматически. Затем устройство продолжает работу в обычном режиме.

Яркость дисплея

Данная настройка позволяет ступенчато выполнить настройку яркости дисплея.

Можно настроить следующие степени яркости:

- 40%
- 60%
- 80%
- 100%

Выбор настройки

- ▶ Установите значение (см. 6.2 Логика управления).

Сигнал открытой двери

Данная настройка позволяет настроить время, до начала срабатывания сигнала открытой двери (см. Закройте дверь).

Можно настроить следующие значения:

- 1 мин
- 2 мин
- 3 мин
- Выкл.

Выбор настройки

- ▶ Установите значение (см. 6.4 Сообщения об ошибках).

Блокировка ввода

Данная настройка предотвращает случайное управление устройством, например, детьми.

Применение:

- Предотвращение непреднамеренного изменения настроек и функций.
- Предотвращение непреднамеренного выключения устройства.
- Предотвращение непреднамеренной настройки температуры.

Активация / деактивация настройки

- ▶ Активировать / деактивировать. (см. 6.2 Логика управления)



Информация

Эта настройка позволяет считать сведения об устройстве, а также получить доступ к меню клиента.

Можно считать следующую информацию:

- название модели
- индекс
- серийный номер
- сервисный номер

Вызов сведений об устройстве

- ▶ Нажимайте навигационные стрелки Fig. 5 (1) до тех пор, пока не появится индикация настроек
- ▶ Нажмите на Подтвердить Fig. 5 (2).
- ▶ Нажимайте навигационные стрелки Fig. 5 (1) до тех пор, пока не появится индикация со сведениями.

Управление

► Считайте сведения об устройстве.



Напоминание

Напоминания отображаются акустически при помощи звукового сигнала и оптически при помощи символа на дисплее. Звуковой сигнал усиливается и становится громче, пока сообщение не будет завершено.



Замена фильтра с активированным углем FreshAir

Сообщение появляется, когда требуется заменить воздушный фильтр.

- Замену воздушного фильтра следует производить каждые шесть месяцев.
- Подтвердите сообщение.
- ▷ Интервал техобслуживания начнется заново.
- ▷ Воздушный фильтр обеспечивает оптимальное качество воздуха в холодильнике.

Активация настройки

- Активировать / деактивировать (см. 6.2 Логика управления) .



Демо-режим

Демо-режим является специальной функцией для продавцов, которые хотят продемонстрировать функции устройства. При активации демо-режима все холодильные функции деактивированы.

Если при включении устройства в индикации статуса вы видите «Demo», значит демо-режим был активирован.

Если активировать и затем снова деактивировать демо-режим, то устройство будет сброшено до заводских настроек. (см. Сброс)

Активация демо-режима



Fig. 18

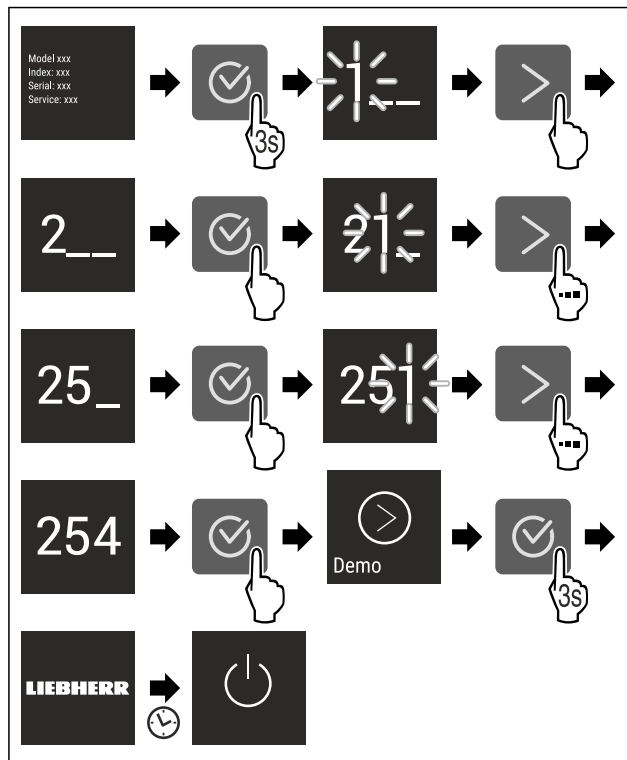


Fig. 19

- Выполните действия, как показано на рисунке.
- ▷ Демо-режим активирован.
- ▷ Устройство выключено.
- Включите устройство. (см. 3.1 Включение устройства)
- ▷ В индикация статуса появится «DEMO».

Деактивация демо-режима



Fig. 20

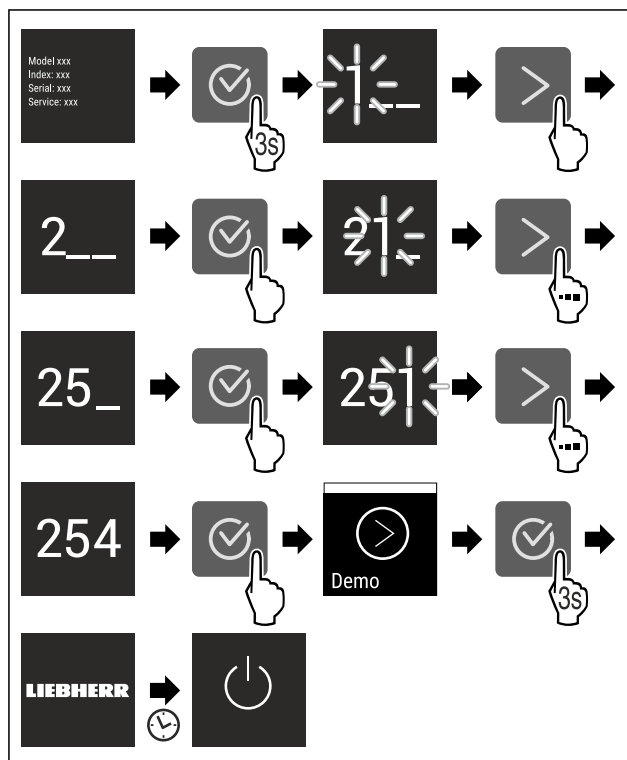


Fig. 21

- ▶ Выполните действия, как показано на рисунке.
- ▷ Демо-режим деактивирован.
- ▷ Устройство выключено.
- ▶ Включите устройство. (см. 3.1 Включение устройства)
- ▷ Устройство сброшено на заводские настройки.

Сброс

Эта функция позволяет сбросить все настройки до заводских. Все настройки, предпринятые Вами до этого, будут сброшены до исходных настроек.

Активация настройки

- ▶ Активация (см. 6.2 Логика управления) .

6.4 Сообщения об ошибках

Сообщения об ошибках отображаются на дисплее. Имеется две категории сообщений об ошибках:

Категория	Значение
Сообщение	Напоминает об общих процессах. Можно выполнить данные процессы и тем самым устранить сообщение.
Предупреждение	Появляется при нарушениях функционирования. В дополнение к индикации на дисплее звучит сигнал. Звуковой сигнал становится громче, пока индикация не будет подтверждена касанием. Более простые нарушения функционирования пользователь может устранить самостоятельно. При наличии существенных нарушений функционирования необходимо связаться с сервисной службой.

6.4.1 Предупреждения

Закройте дверь

Сообщение появляется, когда дверь открыта слишком долго.

Время, через которое появится сообщение, может быть настроено .

- ▶ Завершение сигнала тревоги: Подтвердите сообщение. **-или-**
- ▶ Закройте дверь.

Ошибка

Сообщение появляется при наличии ошибки устройства. Конструктивный элемент устройства имеет ошибку.

- ▶ Откройте дверь.
- ▶ Запишите код ошибки.
- ▶ Подтвердите сообщение.
- ▷ Звуковой сигнал прекращается.
- ▷ Появляется индикация состояния.
- ▶ Закройте дверь.
- ▶ Обратитесь в сервисную службу. (см. 9.4 Сервисная служба)

7 Оснащение

7.1 Полки в дверях

7.1.1 Перестановка / извлечение полок на двери

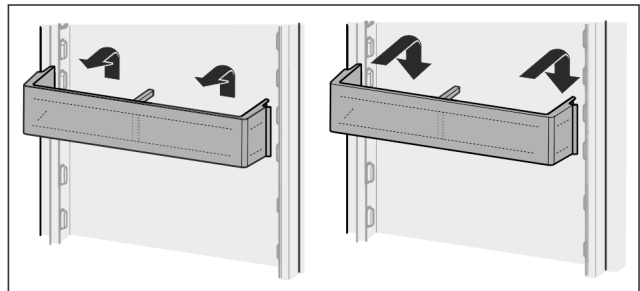


Fig. 22

- ▶ Сдвиньте полку вверх.
- ▶ Потянуть вперед.
- ▶ Установка осуществляется в обратной последовательности.

7.1.2 Разборка полок на дверях

Полки на дверях можно разобрать, чтобы выполнить очистку.

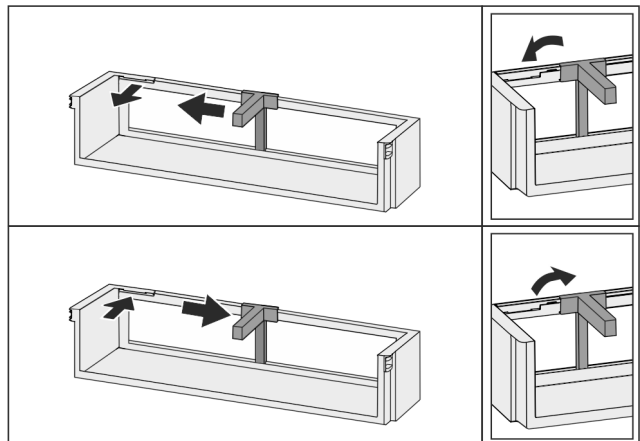


Fig. 23

- ▶ Разборка полок на дверях.

7.2 Съёмные полки

7.2.1 Перемещение / извлечение съёмных полок

Съёмные полки защищены от случайного вытаскивания с помощью стопоров.

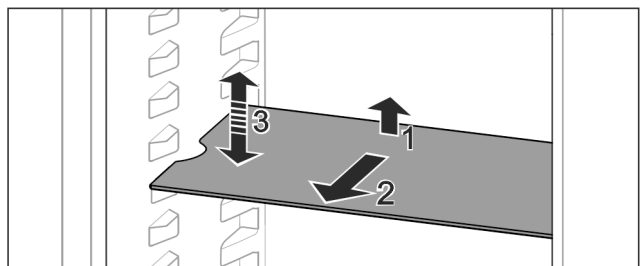


Fig. 24

- ▶ Приподнимите съёмную полку и потяните движением на себя.
- ▷ Боковое отверстие совпадает с положением полки.

Оснащение

- ▶ Перемещение съемной полки: Поднимите или опустите на любую высоту и вставьте.

-или-

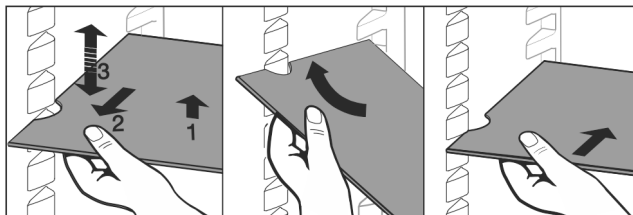


Fig. 25

- ▶ Полное извлечение съемной полки: Вытяните движением вперед.
 - ▶ Облегченное извлечение: Съемную полку выставить под углом.
 - ▶ Установка съёмных полок на место: Вставьте до упора.
 - ▷ Стопоры показывают вниз.
 - ▷ Стопоры лежат за передней опорной поверхностью.
- Съемную полку над отделениями EasyFresh также можно извлечь.

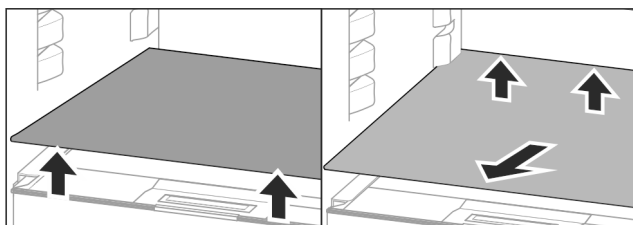


Fig. 26

Извлечение съёмных полок:

- ▶ Приподнимите съемную полку спереди и сзади.
- ▶ Извлеките движением вперед.

На расположенную внизу крышку отделения не ставить товары!

Вставка съемной полки:

- ▶ Вставить съемную полку наискосок с уклоном назад вниз.
- ▷ Стопоры показывают вниз.
- ▶ Вставка и опирание съемной полки.

7.2.2 Разборка съёмных полок

Съемные полки можно разобрать, чтобы выполнить очистку.

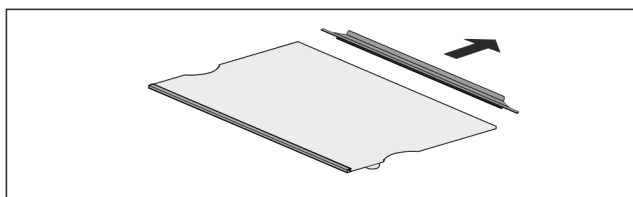


Fig. 27

- ▶ Разборка съемной полки.

7.3 Разделяемая съемная полка*

7.3.1 Используйте разделяемую съемную полку

Съемные полки защищены от случайного вытаскивания с помощью стопоров.

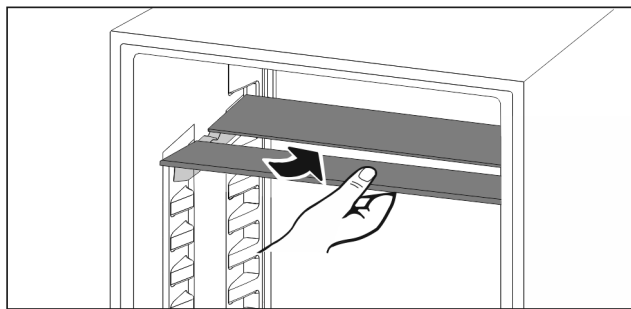


Fig. 28

- ▶ Разделяемую съемную полку вставьте снизу согласно рисунку.

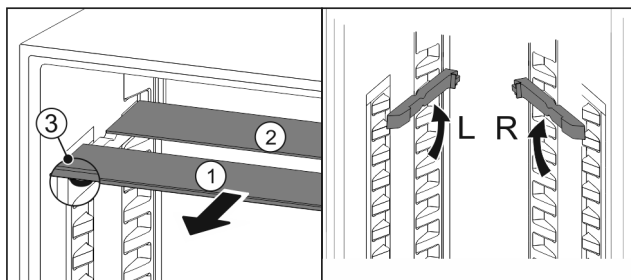


Fig. 29

Переместите в верхнее положение:

- ▶ По одной извлеките Fig. 29 (1) стеклянные панели движением вперед.
- ▶ Выньте опорные шины из фиксатора и установите на нужной высоте.
- ▶ Вставьте стеклянные панели по отдельности по очереди.
- ▷ Плоские стопоры спереди, прямо за опорной шиной.
- ▷ Высокие стопоры сзади.

Используйте обе полки для хранения:

- ▶ Одной рукой возьмите нижнюю стеклянную панель и потяните вперед.
- ▷ Стеклянная панель Fig. 29 (1) с декоративной планкой лежит спереди.
- ▷ Стопоры Fig. 29 (3) показывают вниз.

7.4 VarioSafe*

VarioSafe предлагает в холодильном отделении место, например, для небольших продуктов питания, упаковок, тюбиков и баночек.

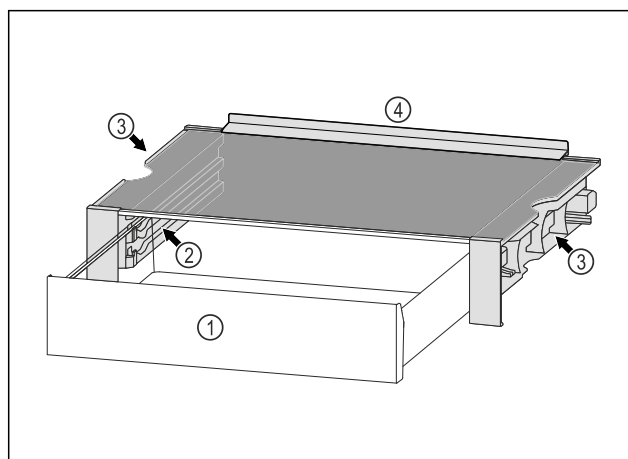


Fig. 30

(1) Выдвижной ящик VarioSafe

(3) Выемки на левой и правой боковой стенке

(2) Боковые стенки с выступами под выдвижной ящик VarioSafe

(4) Упорный бурт

- ▷ VarioSafe защелкнется спереди с характерным звуком.
- ▷ VarioSafe установлен.

7.4.1 Установка VarioSafe

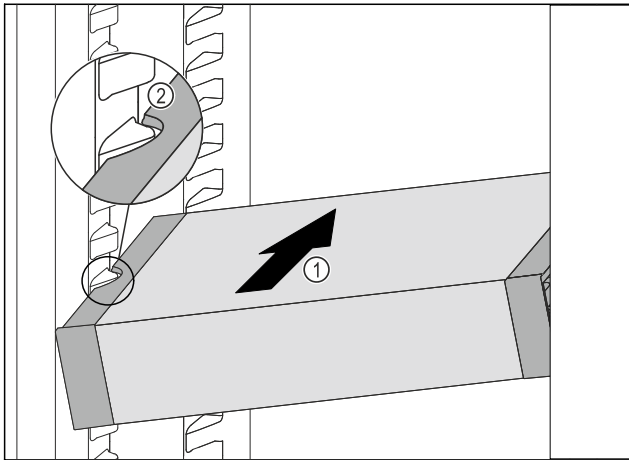


Fig. 31

- ▶ Вдвигайте VarioSafe под наклоном в холодильное отделение Fig. 31 (1), пока боковые выемки Fig. 31 (2) VarioSafe не окажутся на высоте выступа резервуара в холодильном отделении.

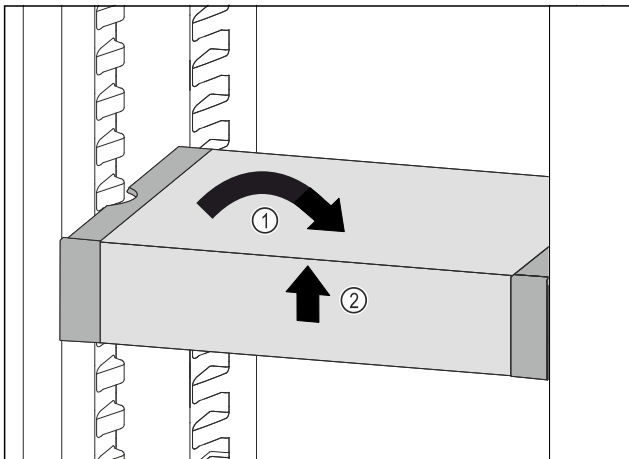


Fig. 32

- ▶ Установите VarioSafe прямо. Fig. 32 (1)
- ▶ Приподнимите VarioSafe спереди. Fig. 32 (2)

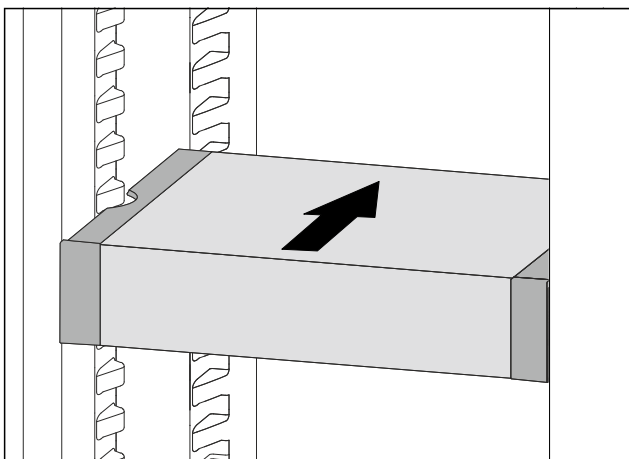


Fig. 33

- ▶ Приподнимите VarioSafe вперед.
- ▶ Вдвиньте VarioSafe назад.
- ▶ Опустите VarioSafe.

7.4.2 Перестановка VarioSafe

Вы можете переставлять VarioSafe в холодильном отделении как целостную часть.

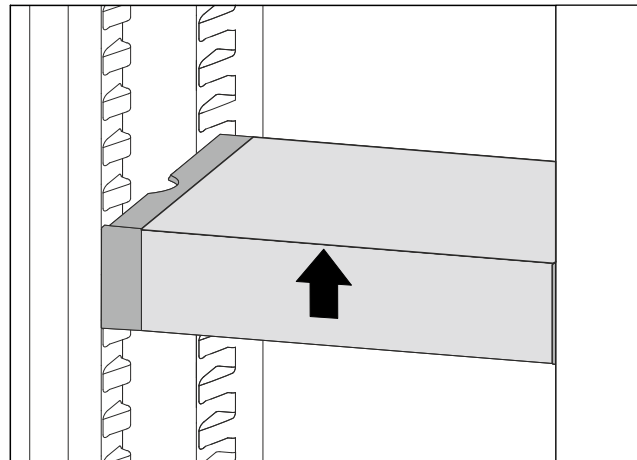


Fig. 34

- ▶ Приподнимите VarioSafe спереди.

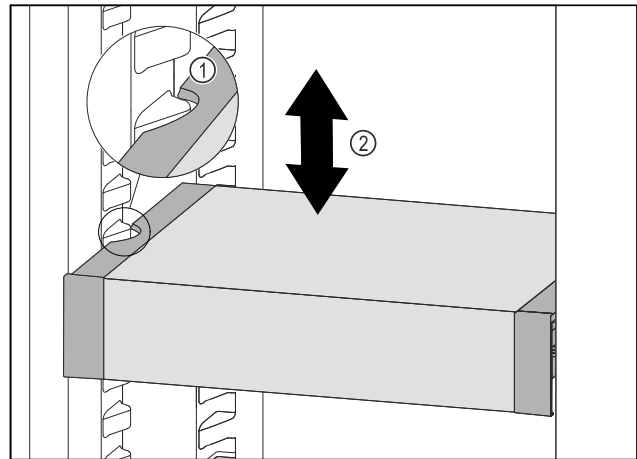


Fig. 35

- ▶ Тяните VarioSafe вперед, пока боковые выемки VarioSafe не окажутся на высоте выступа резервуара в холодильном отделении. Fig. 35 (1)
- ▶ Двигайте VarioSafe в холодильном отделении вверх или вниз, пока не будет достигнута требуемая высота. Fig. 35 (2)

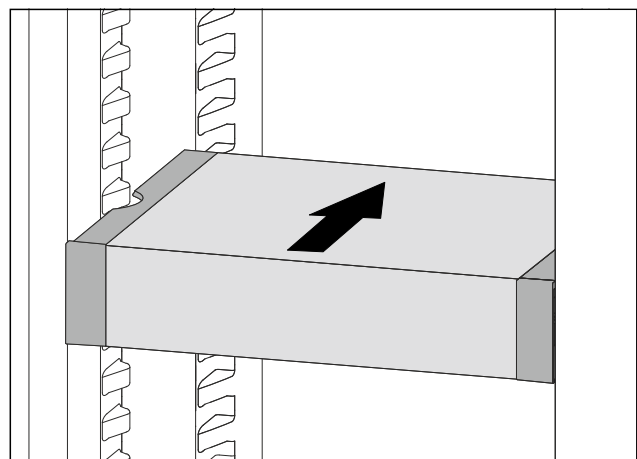


Fig. 36

- ▶ Приподнимите VarioSafe спереди.
- ▶ Вдвиньте VarioSafe назад.

Оснащение

- ▷ VarioSafe защелкнется спереди с характерным звуком.
- ▷ VarioSafe переставлен по высоте.

7.4.3 Перестановка выдвижного ящика VarioSafe

Выдвижной ящик VarioSafe можно устанавливать на двух различных значениях высоты. Если в выдвижном ящике VarioSafe требуется хранить более высокие пищевые продукты, то следует вдвинуть выдвижной ящик VarioSafe в нижний выступ. Если в выдвижном ящике VarioSafe требуется хранить более низкие пищевые продукты, то следует вдвинуть выдвижной ящик VarioSafe в верхний выступ.

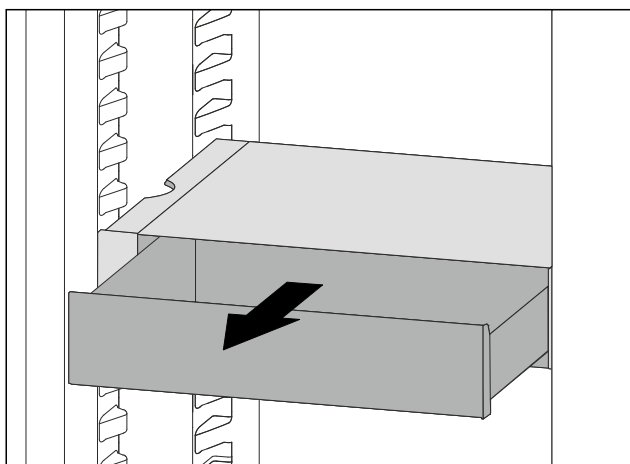


Fig. 37

- ▶ Вытяните выдвижной ящик VarioSafe до упора.
- ▶ Приподнимите выдвижной ящик VarioSafe спереди.
- ▶ Извлеките выдвижной ящик VarioSafe движением вперед.

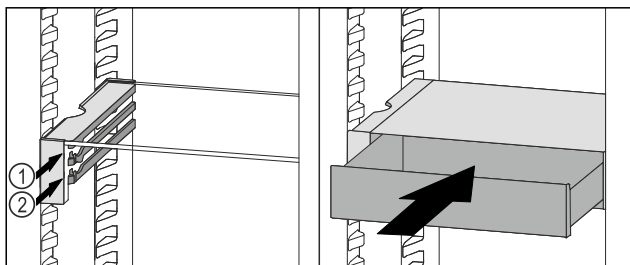


Fig. 38

- ▶ Приподнимите выдвижной ящик VarioSafe спереди.
- ▶ Установите выдвижной ящик VarioSafe за стопоры на требуемый выступ Fig. 38 (1) или Fig. 38 (2).
- ▷ Выдвижной ящик VarioSafe переставлен по высоте.

7.4.4 Извлечение VarioSafe

VarioSafe можно извлечь как целостную часть.

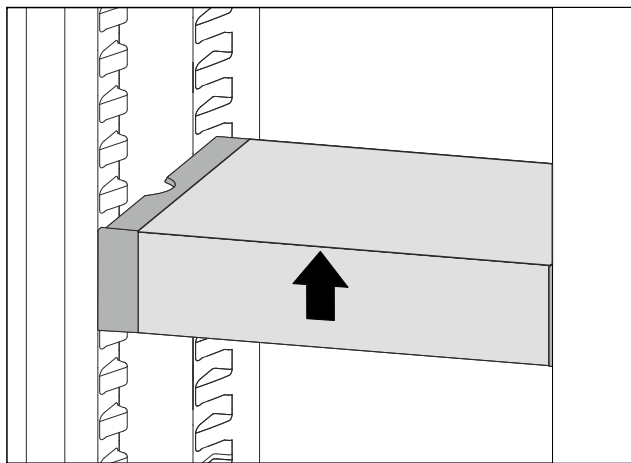


Fig. 39

- ▶ Приподнимите VarioSafe спереди.

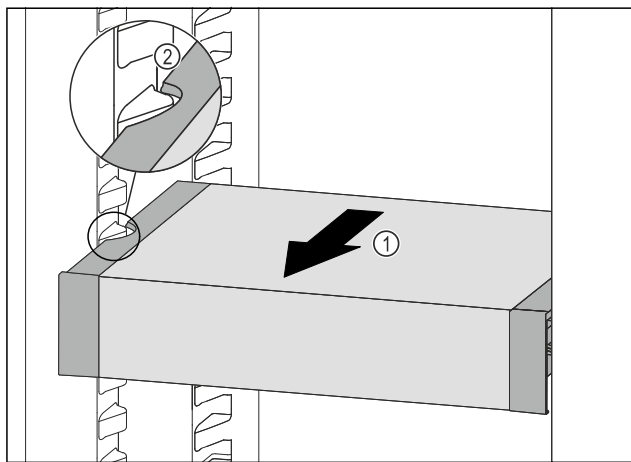


Fig. 40

- ▶ Тяните VarioSafe вперед Fig. 40 (1), пока боковые выемки VarioSafe не окажутся на высоте выступа резервуара в холодильном отделении. Fig. 40 (2)

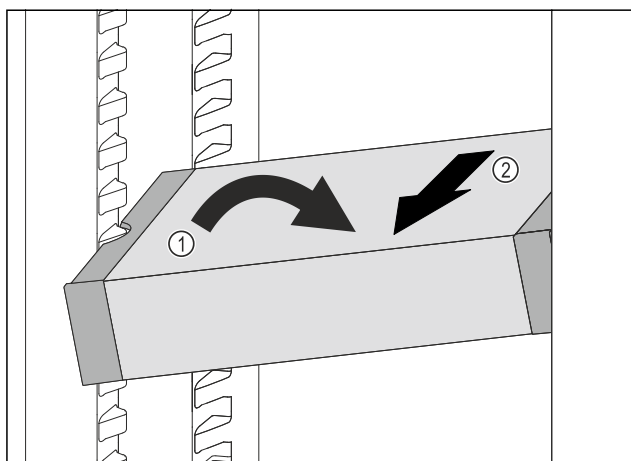


Fig. 41

- ▶ Расположите VarioSafe в холодильном отделении под наклоном. Fig. 41 (1)
- ▶ Извлеките VarioSafe движением вперед. Fig. 41 (2)
- ▷ VarioSafe извлечен.

7.4.5 Разборка VarioSafe

VarioSafe можно разобрать на отдельные части, если требуется очистить VarioSafe или установить / демонтировать запасные части.

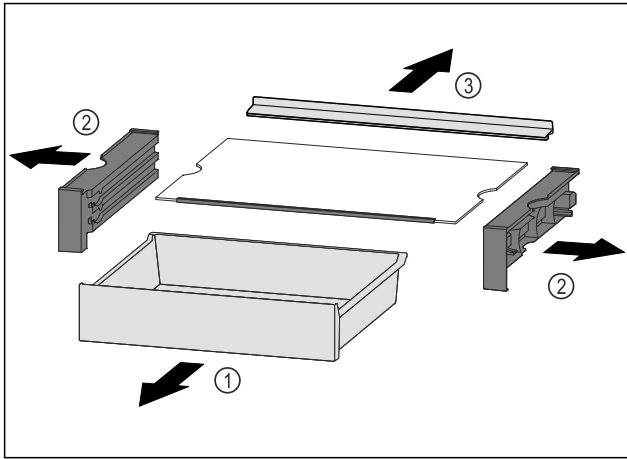


Fig. 42

- ▶ Извлеките VarioSafe как целостный компонент. (см. 7.4.4 Извлечение VarioSafe)
- ▶ Разберите VarioSafe, как показано на рисунке.

7.5 Выдвижные ящики

Вы можете извлечь выдвижные ящики для очистки. Извлечение и вставка выдвижных ящиков отличаются в зависимости от выдвижной системы. Ваше устройство может иметь разные выдвижные системы.

Указание

При недостаточной вентиляции потребление электроэнергии повышается, и производительность охлаждения снижается.

- ▶ Вентиляционный воздушный зазор внутри на задней стенке всегда должен оставаться свободным!

7.5.1 Выдвижной ящик на салазках

Извлечение выдвижного ящика

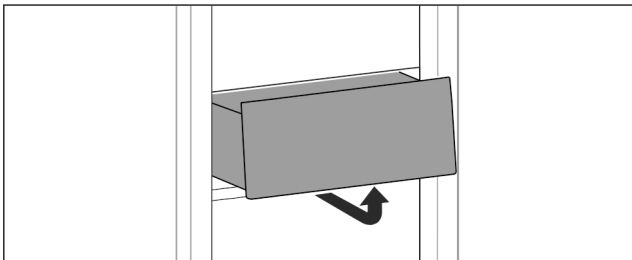


Fig. 43

- ▶ Извлекайте выдвижной ящик, как показано на рисунке.

Вставка выдвижного ящика

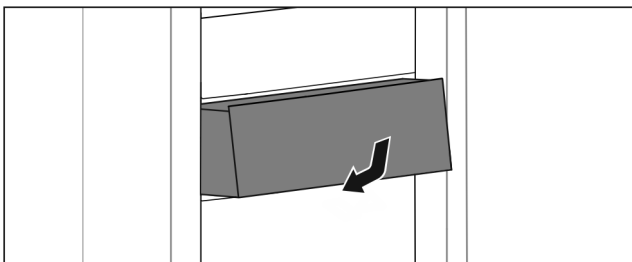


Fig. 44

- ▶ Вставить выдвижной ящик, как показано на рисунке.

7.6 Крышка EasyFresh-Safe

Крышку отделения можно снять для очистки.

7.6.1 Извлечение крышки отделения

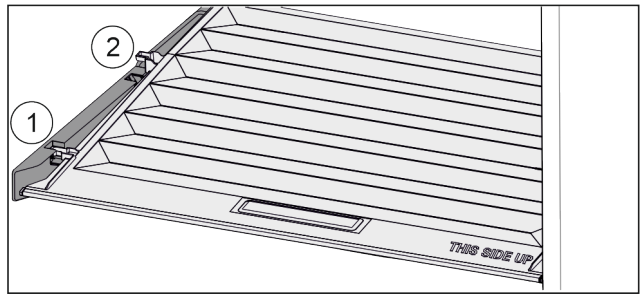


Fig. 45

Если выдвижные ящики извлечены:

- ▶ Потянуть крышку до отверстия в поддерживающих деталях вперед Fig. 45 (1).
- ▶ Поднять сзади снизу и извлечь Fig. 45 (2) движением вверх.

7.6.2 Вставка крышки отделения

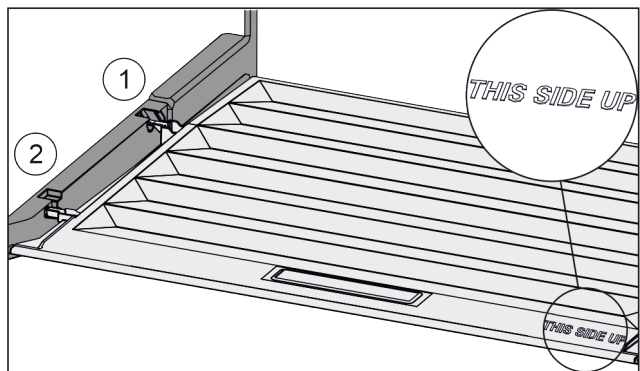


Fig. 46

Если надпись THIS SIDE UP сверху:

- ▶ Вставить поперечные ребра крышки через отверстие заднего держателя Fig. 46 (1) и защелкнуть спереди в держателе Fig. 46 (2).
- ▶ Перевести крышку в нужное положение (см. 7.7 Регулировка влаги).

7.7 Регулировка влаги

Влажность пользователь может регулировать самостоятельно через перестановку крышки отделения в выдвижном отделении.

Крышка отделения находится прямо на выдвижном ящике и может быть прикрыта съемными полками или дополнительными выдвижными ящиками.

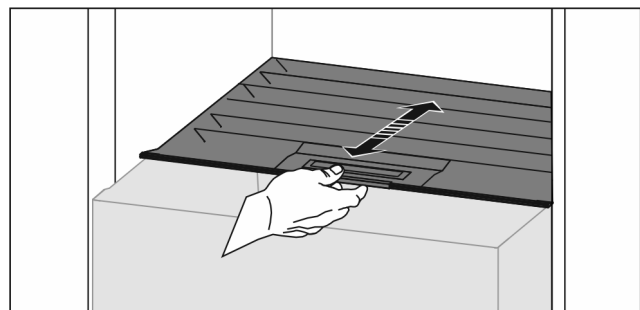


Fig. 47

Низкая влажность воздуха

- ▶ Открыть выдвижной ящик.
- ▶ Потянуть крышку отделения вперед.
- ▷ При закрытом выдвижном ящике: Зазор между крышкой и ящиком.
- ▷ Влажность воздуха в Safe уменьшается.

Оснащение

Высокая влажность воздуха

- ▶ Открыть выдвижной ящик.
- ▶ Сдвиньте крышку отделения назад.
- ▷ При закрытом выдвижном ящике: Крышка плотно прикрывает ящик.
- ▷ Влажность воздуха в Safe увеличивается. Если в отделении слишком много влаги:
- ▶ Выбрать настройку для «меньшей влажности воздуха».

-или-

- ▶ Стереть воду салфеткой.

7.8 Выдвижная панель с корзиной для бутылок*

На выдвижной панели съемные корзины для бутылок дают много места для хранения бутылок. Если корзины для бутылок вынуты, на выдвижной панели будет место для ящика с напитками.

7.8.1 Применить корзину для бутылок

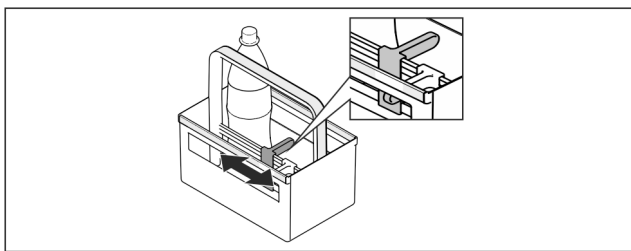


Fig. 48

- ▶ Надвинуть держатель для бутылок на бутылки.
- ▷ Бутылки не опрокидываются.

7.8.2 Разборка вытяжной панели

Вытяжная панель монтирована на стеклянной панели с выдвижными направляющими.

Вытяжную панель можно разобрать, чтобы выполнить очистку.

Извлечение вытяжной панели

- ▶ Извлечь корзины для бутылок.

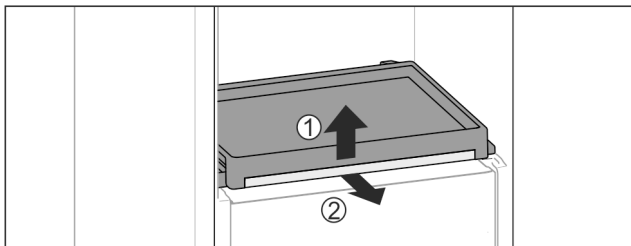


Fig. 49

- ▶ Выньте выдвижную панель со стеклянной панелью: Слегка приподнимите спереди стеклянную полку Fig. 49 (1) и потяните вперед Fig. 49 (2).

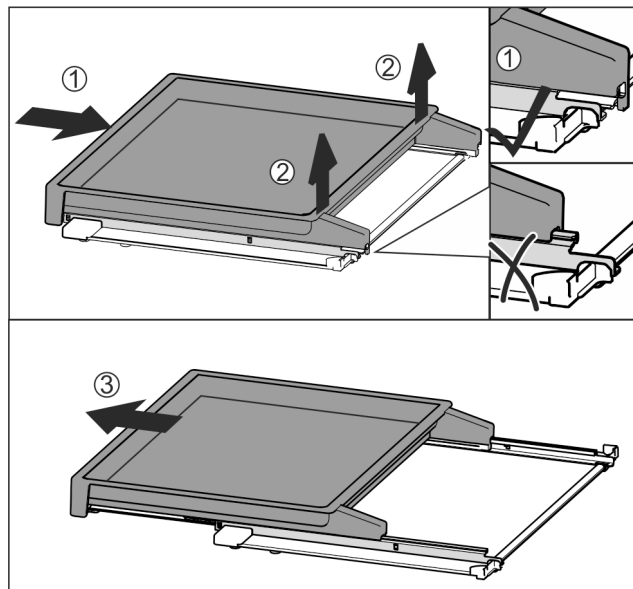


Fig. 50

- ▶ Вставить вытяжную панель полностью Fig. 50 (1).
- ▶ Отпустить фиксацию на задней стороне Fig. 50 (2).
- ▶ Извлеките вытяжную панель движением вперед Fig. 50 (3).

Вставка вытяжной панели

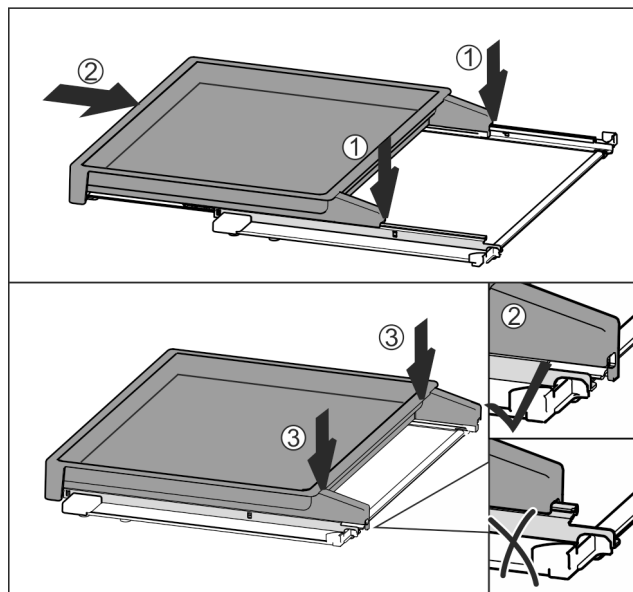


Fig. 51

- ▶ Установить по центру на направляющие Fig. 51 (1).
- ▶ Вставить вытяжную панель полностью Fig. 51 (2).
- ▶ Нажимать на задней стороне до тех пор, пока не будет слышна фиксация Fig. 51 (3).
- ▶ Вставить выдвижную панель со стеклянной панелью: Вставить назад.

7.9 Стеклопластины

Вы можете извлечь стеклянные пластины под выдвижными ящиками для очистки.

7.9.1 Извлечение/установка стеклянной пластины

Убедитесь, что выполнены следующие исходные условия:

- ❑ Стеклянная пластина под выдвижным ящиком: Выдвижной ящик извлечен. (см. 7.5 Выдвижные ящики)
- ❑ Выдвижная панель под корзиной для бутылок: Корзина для бутылок извлечена. (см. 7.8 Выдвижная панель с корзиной для бутылок*) *

Извлечение стеклянной пластины

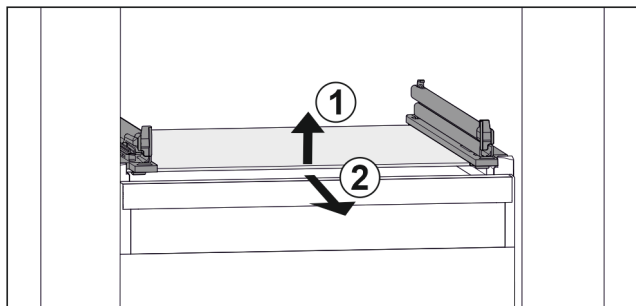


Fig. 52 Примерное отображение стеклянной пластины

- ▶ Приподнимите стеклянную пластину спереди. Fig. 52 (1)
- ▶ Извлеките стеклянную пластину движением вперед. Fig. 52 (2)

Вставка стеклянной пластины

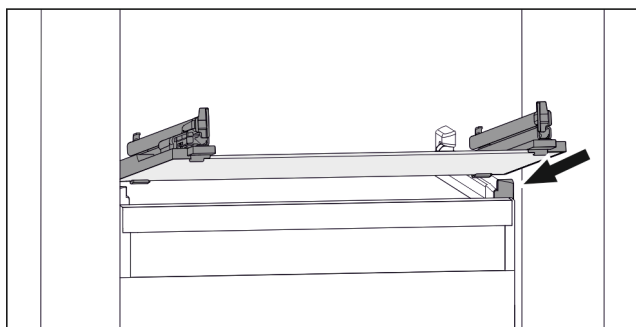


Fig. 53 Примерное отображение стеклянной пластины

- ▶ Наклоняя вниз, установите стеклянную пластину за стопоры. (см. Fig. 53)
- ▶ Опустите стеклянную пластину.
- ▶ Вставьте стеклянную пластину движением назад.

7.10 Держатель для бутылок

7.10.1 Использование держателя для бутылок

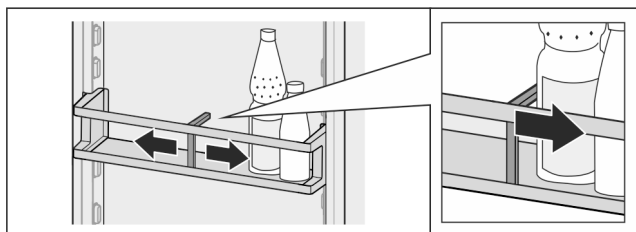


Fig. 54

- ▶ Надвинуть держатель для бутылок на бутылки.
- ▷ Бутылки не опрокидываются.

7.10.2 Извлечение держателя для бутылок

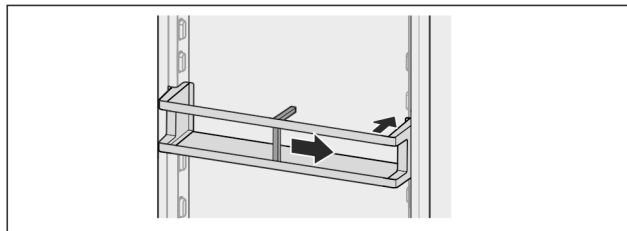


Fig. 55

- ▶ Подвинуть держатель для бутылок полностью вправо до самого края.
- ▶ Извлекайте движением назад.

8 Уход

8.1 FreshAir-Фильтр с активированным углем

FreshAir-Фильтр с активированным углем находится в отделении над вентилятором.

Он обеспечивает оптимальное качество воздуха.

- ❑ Фильтр с активированным углем менять каждые 6 месяцев.

При активированном напоминании о необходимости замены появляется сообщение на индикации.

- ❑ Фильтр с активированным углем можно утилизировать с обычным бытовым мусором.

Указание

Фильтр с активированным углем FreshAir можно получить в магазине Liebherr-Hausgeräte по ссылке home.liebherr.com/shop/de/deu/zubehor.html.

8.1.1 Извлечение фильтра с активированным углем FreshAir

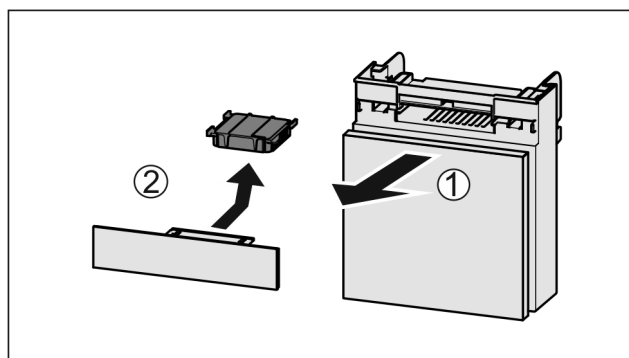


Fig. 56

- ▶ Вытянуть Fig. 56 (1) отделение движением вперед.
- ▶ Извлечение Fig. 56 (2) фильтра с активированным углем.

8.1.2 Вставка фильтра с активированным углем FreshAir

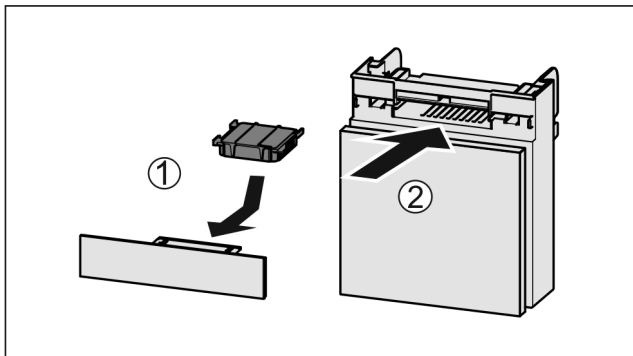


Fig. 57

- ▶ Установите фильтр с активированным углем, как показано на рисунке Fig. 57 (1).
- ▷ Фильтр с активированным углем ощутимо фиксируется. Если фильтр с активированным углем показывает вниз:
- ▶ Вставьте отделение Fig. 57 (2).
- ▷ Фильтр с активированным углем теперь готов к работе.

8.2 Разборка/сборка выдвижных систем

8.2.1 Указания по разборке

Вы можете разобрать некоторые выдвижные системы для очистки. Ваше устройство может иметь разные выдвижные системы.

Следующие выдвижные системы являются разборными или неразборными:

Выдвижная система	разборная / неразборная
Выдвижной ящик на салазках	неразборная
Выдвижная панель с корзиной для бутылок*	разборная (см. 8.2.2 Выдвижная панель с корзиной для бутылок*) *

8.2.2 Выдвижная панель с корзиной для бутылок*

Разборка выдвижной системы

Убедитесь, что выполнены следующие условия:

- Корзина для бутылок извлечена. (см. 7.8 Выдвижная панель с корзиной для бутылок*)
- Стеклопластина извлечена. (см. 7.9 Стеклопластину)

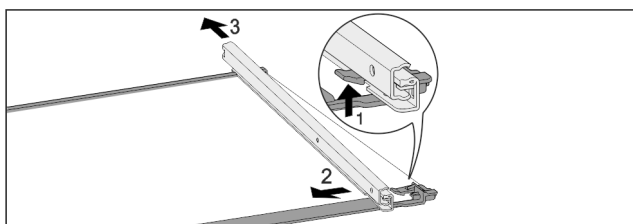


Fig. 58 Стеклопластина с направляющими

- ▶ Отожмите передний стопорный крючок вверх. Fig. 58 (1)

- ▶ Сдвиньте выдвижную направляющую в сторону Fig. 58 (2) и назад Fig. 58 (3).

Монтаж выдвижной системы

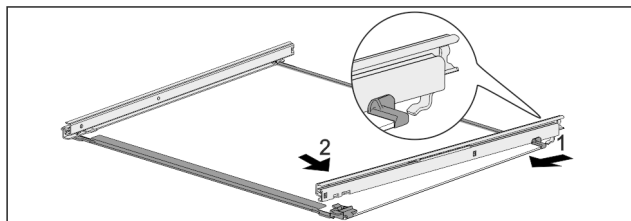


Fig. 59 Стеклопластина с направляющими

- ▶ Зацепите направляющую сзади. Fig. 59 (1)
- ▶ Защелкните направляющую спереди. Fig. 59 (2)

8.3 Размораживание устройства



ПРЕДУПРЕЖДЕНИЕ

Недопустимое размораживание устройства!
Травмы и повреждения.

- ▶ Для ускорения процесса оттаивания не используйте другие механические устройства или прочие средства, кроме рекомендованных производителем.
- ▶ Не используйте электрические нагреватели или приборы для очистки паром, открытое пламя или спрей для оттаивания.
- ▶ Не удаляйте лёд острыми предметами.

Размораживание происходит автоматически. Талая вода стекает через отверстие для стока и испаряется.

Наличие капель воды или также тонкого слоя инея или льда на задней стенке функционально обосновано и абсолютно нормально. Убирать их не требуется.

По причине регулировки устройства с целью оптимизации энергозатрат периодически может также образовываться слой инея или льда.

- ▶ Регулярно очищайте отверстие для стока талой воды (см. 8.4 Чистка устройства) .

8.4 Чистка устройства

8.4.1 Подготовка



ПРЕДУПРЕЖДЕНИЕ

Опасность электрического удара!

- ▶ Вытащите штекер холодильник из розетки или иным способом прервите подачу электропитания.



ПРЕДУПРЕЖДЕНИЕ

Опасность пожара

- ▶ Не допускайте повреждения контура хладагента.

- ▶ Опорожнить устройство.
- ▶ Извлечь сетевую вилку.

-или-

- ▶ Активируйте CleaningMode. (см. CleaningMode)

8.4.2 Очистка корпуса

ВНИМАНИЕ

Не надлежащая очистка!

Повреждения на устройстве.

- ▶ Использовать исключительно мягкие салфетки и рН-нейтральные универсальные чистящие средства.
- ▶ Запрещается использовать губки с трущим или царапающим покрытием, а также стальную вату.
- ▶ Не используйте едкие, порошковые чистящие средства, а также чистящие средства, содержащие песок, хлористые соединения или кислоты.



ПРЕДУПРЕЖДЕНИЕ

Опасность травмы и повреждения горячим паром!

Горячий пар может вызвать ожоги и повредить поверхности.

- ▶ Не используйте устройства очистки горячим паром!

- ▶ Протирайте корпус мягкой, чистой тряпкой. При сильном загрязнении используйте теплую воду с нейтральным чистящим средством. Стеклоочистители могут быть дополнительно очищены стеклоочистителем.

8.4.3 Очистка внутреннего пространства

ВНИМАНИЕ

Не надлежащая очистка!

Повреждения на устройстве.

- ▶ Использовать исключительно мягкие салфетки и рН-нейтральные универсальные чистящие средства.
- ▶ Запрещается использовать губки с трущим или царапающим покрытием, а также стальную вату.
- ▶ Не используйте едкие, порошковые чистящие средства, а также чистящие средства, содержащие песок, хлористые соединения или кислоты.

- ▶ Пластмассовые поверхности: ручная очистка мягкой чистой тканью с чуть теплой водой и небольшим количеством моющего средства.
- ▶ Металлические поверхности: ручная очистка мягкой чистой тканью с чуть теплой водой и небольшим количеством моющего средства.
- ▶ Отверстие для слива: удалите отложения, используя тонкое вспомогательное средство, например, ватную палочку.

8.4.4 Очистка оснащения

ВНИМАНИЕ

Не надлежащая очистка!

Повреждения на устройстве.

- ▶ Использовать исключительно мягкие салфетки и рН-нейтральные универсальные чистящие средства.
- ▶ Запрещается использовать губки с трущим или царапающим покрытием, а также стальную вату.
- ▶ Не используйте едкие, порошковые чистящие средства, а также чистящие средства, содержащие песок, хлористые соединения или кислоты.

Очистка мягкой чистой тканью с чуть теплой водой и небольшим количеством средства для мытья посуды:

- Полки в дверях
- Съёмная полка
- Разделяемая съёмная полка*
- VarioSafe*
- Корзина для бутылок и вытяжная панель*
- Крышка EasyFresh-Safe
- Выдвижная секция складирования

Очистка в мойке при 60 °C:

- Держатель для бутылок
- Поддерживающая деталь разделяемая съёмная полка*
- ▶ Разобрать оснащение, см. соответствующую главу.
- ▶ Очистка оснащения.

8.4.5 После очистки

- ▶ Протрите насухо устройство и детали оборудования.
- ▶ Подсоедините устройство и включите. Если температура достаточно низкая:
- ▶ Вложить продукт питания.
- ▶ Чистку повторять регулярно.

9 Поддержка клиентов

9.1 Технические данные

Температурные зоны			
Охлаждение	от 2 °C до 9 °C		
Максимальный вес загрузки оснащения			
Оснащение	Ширина устройства 550 мм (см. инструкцию по монтажу, габаритные размеры)	Ширина устройства 600 мм (см. инструкцию по монтажу, габаритные размеры)	Ширина устройства 700 мм (см. инструкцию по монтажу, габаритные размеры)
Выдвижная панель*	20 кг*	20 кг*	20 кг*

9.2 Рабочие шумы

Устройство стает причиной разных шумов во время работы.

- При **незначительной производительности охлаждения** устройство работает экономно, но дольше. Громкость **меньше**.
- При **сильной производительности охлаждения** пищевые продукты охлаждаются быстрее. Громкость **выше**.

Примеры:

- функции активированы (см. 6.3 Функции устройства)
- работающий вентилятор
- вложенные свежие пищевые продукты
- высокая температура окружающей среды
- долгое время открытая дверь

Шум	Возможная причина	Тип шума
Бульканье и плеск	Хладагент течет в контуре охлаждения.	нормальный шум при работе
Фыркание и шипение	Хладагент входит в контур охлаждения.	нормальный шум при работе

Шум	Возможная причина	Тип шума
Жужжание	Устройство охлаждает. Громкость зависит от производительности охлаждения.	нормальный шум при работе
Втягивание шумом	Дверь открывается и закрывается с дверным амортизатором.	нормальный шум при работе
Гудение и рокот	Работает вентилятор.	нормальный рабочий шум
Щелчок	Осуществляется включение и выключение компонентов.	нормальный шум переключения
Треск жужжание или	Клапаны или заслонки активны.	нормальный шум переключения

Шум	Возможная причина	Тип шума	Устранение
Вибрация	Неправильный монтаж	Ошибка-шум	Выровняйте устройство с помощью ножек по горизонтали.

Шум	Возможная причина	Тип шума	Устранение
Стук	Оснащение, Предметы внутри устройства	Ошибка-шум	Фиксирование частей оснащения. Оставить расстояние между предметами.

9.3 Техническая неисправность

Данное устройство сконструировано и изготовлено так, чтобы обеспечить безопасность функционирования и длительный срок службы. Тем не менее, если при эксплуатации возникла неисправность, проверьте, не вызвана ли она ошибкой в управлении. В этом случае возникшие расходы должны лечь на пользователя даже в период гарантийного обслуживания.

Следующие неисправности можно устранить самостоятельно.

9.3.1 Функционирование устройства

Неисправность	Причина	Устранение
Устройство не работает.	→ Устройство не включено.	▶ Включите устройство.
	→ Сетевая вилка неправильно вставлена в розетку.	▶ Проверьте сетевую вилку.
	→ Предохранитель розетки не в порядке.	▶ Проверьте предохранитель.
	→ Нарушение электроснабжения	▶ Устройство держите закрытым. ▶ Защита продуктов: положите сверху на продукты аккумуляторы холода или используйте децентрализованный морозильный шкаф, если отключение электропитания оказывается продолжительным. ▶ Размороженные продукты не замораживайте повторно.
	→ Штекер устройства вставлен неправильно.	▶ Проверьте штекер устройства.
Температура недостаточно низкая.	→ Дверь устройства неплотно закрыта.	▶ Закройте дверцу устройства.
	→ Недостаточный приток и отток воздуха.	▶ Высвободите вентиляционную решетку и очистите ее.
	→ Окружающая температура слишком высокая.	▶ Решение проблемы: (см. 1.4 Область применения устройства).
	→ Устройство открывали слишком часто или надолго.	▶ Подождите – возможно, необходимая температура восстановится сама собой. Если это не происходит, обратитесь в сервисную службу. (см. 9.4 Сервисная служба)
	→ Температура установлена неправильно.	▶ Установите более низкую температуру и проверьте через 24 часа.

Неисправность	Причина	Устранение
	→ Устройство установлено вблизи источника тепла (плита, система отопления и т. д.).	▶ Измените место установки устройства или источника тепла.
Уплотнение двери необходимо заменить из-за повреждения или по другой причине.	→ Уплотнение двери является сменным. Его можно заменить без какого-либо вспомогательного инструмента.	▶ Обратитесь в сервисную службу. (см. 9.4 Сервисная служба)
На устройстве образовался лед или конденсат.	→ Дверное уплотнение может выйти из паза.	▶ Проконтролируйте дверное уплотнение на правильность посадки в пазу.
Наружные поверхности устройства теплые*.	→ Тепло контура охлаждения используется для предотвращения образования конденсационной воды.	▶ Это нормальное явление.

9.3.2 Оснащение

Неисправность	Причина	Устранение
Внутреннее освещение не работает.	→ Устройство не включено.	▶ Включите устройство.
	→ Дверца была открыта дольше 15 минут.	▶ При открытой двери внутреннее освещение автоматически выключается приблизительно через 15 минут.
	→ Неисправен светодиод освещения, или повреждена крышка.	▶ Обратитесь в сервисную службу. (см. 9.4 Сервисная служба)

9.4 Сервисная служба

Сначала проверьте, можно ли устранить дефект самостоятельно (см. 9 Поддержка клиентов). Если нет, то следует обратиться в сервисную службу.

Адрес имеется в прилагаемой брошюре «Сервисная служба Liebherr» или по ссылке home.liebherr.com/service.



ПРЕДУПРЕЖДЕНИЕ

Неквалифицированно выполненный ремонт!
Травмы.

- ▶ Ремонт и вмешательство в устройство и работы на сетевом кабеле, не указанные однозначно (см. 8 Уход), разрешается выполнять только специалисту сервисной службы.
- ▶ Замена поврежденных сетевых кабелей осуществляется только производителем, его сервисной службой или лицом с аналогичной квалификацией.
- ▶ В устройствах со штекером для слаботочных устройств замена может производиться заказчиком.

9.4.1 Обращение в сервисную службу

Убедитесь в том, что подготовлена следующая информация об устройстве:

- Обозначение устройства (модель и индекс)
- Сервисный номер (сервис)
- Серийный номер (S-Nr.)

- ▶ Вызовите информацию об устройстве через дисплей. (см. Информация)

-или-

- ▶ Возьмите информацию об устройстве с заводской таблички. (см. 9.5 Заводская табличка)
- ▶ Записать информацию о приборе.
- ▶ Обратитесь в сервисную службу: Сообщите о неисправности и информацию об устройстве.
- ▷ Это позволит выполнить быстрое и целенаправленное обслуживание.
- ▶ Следуйте последующим инструкциям сервисной службы.

9.5 Заводская табличка

Заводская табличка находится за выдвигаемыми ящиками на внутренней стенке устройства.

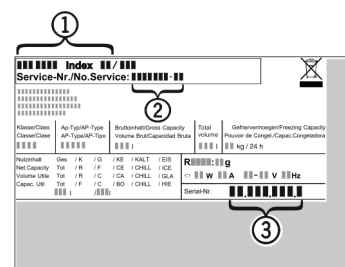


Fig. 60

- (1) Название устройства
- (2) Сервисный номер
- (3) Серийный номер

- ▶ Считать информацию с заводской таблички.

10 Отключение

- ▶ Опорожнить устройство.
- ▶ Выключите устройство. (см. Выключение устройства)

Утилизация

- ▶ Извлечь сетевую вилку.
- ▶ При необходимости извлечь штекер прибора: извлечь и одновременно переместить слева направо.
- ▶ Очистите устройство. (см. 8.4 Чистка устройства)
- ▶ Оставьте дверь устройства открытой, тогда не будут возникать неприятные запахи.

11 Утилизация

11.1 Подготовка устройства к утилизации



В некоторых изделиях Liebherr используются элементы питания (батарейки). В целях защиты окружающей среды в соответствии с законодательством ЕС конечный пользователь должен извлекать эти батарейки перед утилизацией старых устройств. Если в вашем устройстве имеются батарейки, то на устройстве будет располагаться соответствующее указание.

Лампочки Если вы можете извлечь лампочки самостоятельно, не разбив их, также извлеките их перед утилизацией.

- ▶ Выведите устройство из эксплуатации.
- ▶ Устройство с батарейками: извлеките батарейки. См. описание в главе **Техническое обслуживание**.
- ▶ Если это возможно: осторожно извлеките лампочки.

11.2 Экологичная утилизация устройства



Устройство содержит материалы, представляющие ценность, и поэтому должно быть доставлено на пункт сбора, отличный от пункта сбора обычного бытового мусора.



Утилизируйте батарейки отдельно от бытовых отходов. Для этого можно бесплатно сдать батарейки в магазинах или в пунктах вторичной переработки / приема вторсырья.

Лампочки

Утилизируйте снятые лампочки через соответствующие системы раздельного сбора отходов.

Для Германии:

Вы можете бесплатно утилизировать устройство в местных пунктах вторичной переработки / приема вторсырья через сборные контейнеры класса 1. При покупке нового холодильного/морозильного устройства старое устройство бесплатно принимают обратно предприятия розничной торговли с торговой площадью > 400 м².



ПРЕДУПРЕЖДЕНИЕ

Выделение хладагента и масла!

Пожар. Содержащийся в устройстве хладагент не опасен для окружающей среды, но является горючим материалом. Содержащееся в устройстве масло также является горючим материалом. Вытекающий хладагент или масло при соответствующей высокой концентрации и при контакте с внешним источником тепла могут воспламениться.

- ▶ Не повредите трубопроводы контура хладагента и компрессор.
- ▶ Не допускайте повреждения устройства в процессе возврата.
- ▶ Утилизируйте батарейки, лампочки и устройство в соответствии с указанными выше требованиями.

12 Информация об изготовителе

Liebherr-Hausgeraete Marica E00D
BG 4202 Радиново, обл. Пловдив
Болгария



home.liebherr.com/fridge-manuals

RU Холодильник

Дата выдачи: 20231013

**Индекс артикульных
номеров: 7080430-02**

Liebherr-Hausgeräte Marica E00D
Bezirk Plovdiv
4202 Radinovo
Bulgarien