

IFNbi 3553

Beépíthető fagyasztószekrény NoFrost-tal

Prime



LIEBHERR

IFNbi 3553

Beépíthető fagyasztószekrény NoFrost-tal

○ Prime



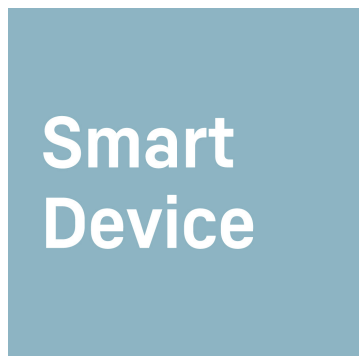
↑
72
↓



Építési mód	Fixen rögzített ajtó / integrálható beépíthető készülék
Energiahatékonysági osztály	B <small>A+ G</small>
Energiafogyasztás év/24 h	94 / 0,257 kWh
Teljes hűtött tér	65 l ¹
Zajkibocsátási érték és osztály	33 dB(A) / B, SuperSilent
Klímaosztály	SN-T (+10 °C ig +43 °C)
Frekvencia / feszültség	50-60 Hz / 220-240 V~
Teljesítményigény	1,3 A 133 W
Beépítési méret cm-ben (Ma / Szé / Mé)	71,4-73 / 56-57 / min. 55
Vezérlés	
Vezérlés	2,4"-os színes TFT-kijelző, Touch- & Swipe Digitális hőmérsékletkijelző
Csatlakozó	SmartDeviceBox-szal
Ajtóriasztás	optikai és akusztikus
Figyelmeztető jelzés zavar esetén	optikai és akusztikus
Fagyasztórész	
Mélyhűtőfokozat	****
Megvilágítás	LED-belsővilágítás
Fagyasztó fiókok	3 fiók, VarioSpace
Fagyasztási teljesítmény 24 óra alatt	8 kg
Tárolási idő üzemzavar esetén	10 h
VarioSpace	igen
Hűtőakku	2
Jégkockatartó	igen
A felszereltség előnyei	
Side-by-side koncepció	Fűtött tető a Side-by-Side koncepció megvalósításához
Ajtónyitás iránya	jobb, átfordítható
Cserélhető ajtőtömítés	igen
EAN	4016803115335

¹ Az (EU) 2019/2016 rendelet értelmében a teljes térfogatot (kerekített) egész számként, a fagyas és frissentartó rekeszek térfogatát pedig egy tizedesjegy pontossággal adjuk meg.

Jellemzők



Integrált SmartDeviceBox

Liebherr készüléke a konyhában áll – de ha szeretné, bármikor csatlakozik az internethez. Az integrált SmartDeviceBox tálcán kínálja az okosothonok összes előnyét. Egyszerűen csak csatlakoztassa és kapcsolja be az eszközt, majd kösse össze Liebherr készülékét wifin keresztül a hálózattal.



Touch & Swipe kijelző

Liebherr készüléke figyel minden ujjmozdulatára: a Touch & Swipe kijelzőnek köszönhetően intuitív módon és könnyedén kezelheti hűtőszekrényét. A funkciók (pl. „SuperCool”) érintéssel és sepréssel egyszerűen kiválaszthatók a színes kijelzőn. Ugyanilyen könnyen szabályozhatja a hőmérsékletet is. De mi történik, ha éppen nem használja a kijelzőt? Akkor a tényleges hőmérséklet látható rajta.



SoftSystem

A reggelitől az éjszakai nassolásig számos alkalom kínálkozik a hűtőszekrény kinyitására, majd zárására. Liebherr készüléke felkészült erre: a SoftSystem révén finoman, biztonságosan, könnyen és halkan záródik a hűtőszekrény ajtaja. Közben az ajtó belsejében tárolt palackok stabilan állnak – semmi nem zörög és koccan.



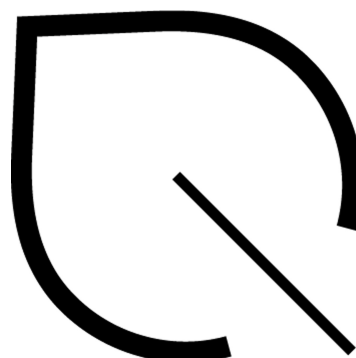
VarioSpace

Egy olyan helyet keres, ahol biztonságosan tárolhatja többszintes jégkrémtortáját a nyári buliig? Ez nem lehet probléma a Liebherr fagyasztóval: tudja, hogy néha több helyre van szüksége. A VarioSpace-nek köszönhetően egyszerűen kivetheti az egyes fagyasztófiókokat – és voilá: íme az extra magas tárolóhely!



LED-es mennyezetvilágítás

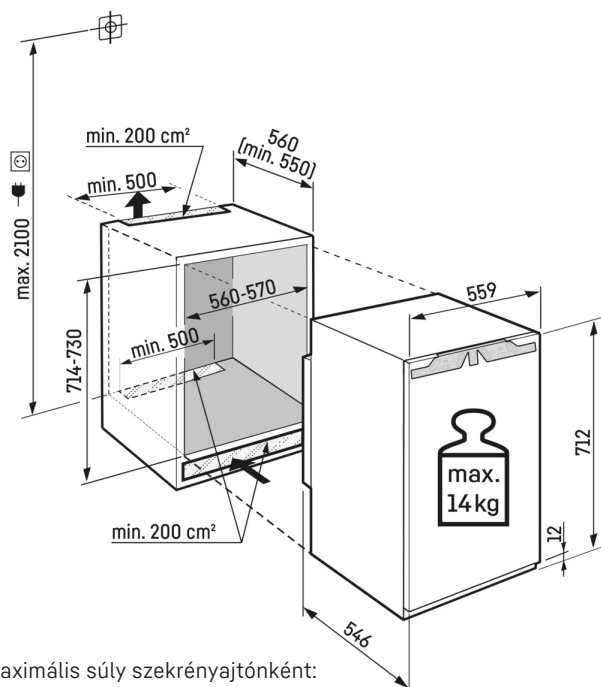
Amikor kinyitja Liebherr fagyasztókészüléke fiókjait, nemcsak az élelmiszerek látványa fogja megörvendeztetni, hanem a vonzó világítás is: Erről a nagy teljesítményű, hosszú élettartamú és környezetbarát LED-ek gondoskodnak. A világítás még átláthatóbbá teszi a tartalmat és egyben szokatlan dizájnelemként is működik.



EnergySaver

Egyszerre szeretne energiát és pénzt spórolni? Liebherr készüléke segít ebben – az energiatakarékos üzemmóddal. Ha aktiválja az EnergySaver funkciót, az alaphőmérséklet két fokkal megemelkedik. Liebherr készülékének így még kevesebb áramra van szüksége – az élelmiszerek pedig frissek maradnak.

Műszaki rajz



Maximális súly szekrényajtónként:
Fagyasztórekesz: 14 kg