



Návod na montáž

Quality, Design and Innovation



[home.liebherr.com/fridge-manuals](http://home.liebherr.com/fridge-manuals)




# LIEBHERR


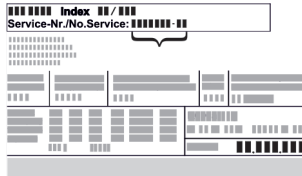




# Všeobecné bezpečnostné pokyny

## Obsah

<b>1</b>	<b>Všeobecné bezpečnostné pokyny</b> .....	<b>2</b>
<b>2</b>	<b>Podmienky inštalácie</b> .....	<b>3</b>
2.1	Miestnosť.....	3
2.2	Inštalácia viacerých zariadení.....	3
2.3	Elektrické pripojenie.....	4
<b>3</b>	<b>Rozmery zariadenia</b> .....	<b>4</b>
<b>4</b>	<b>Rozmery výklenku</b> .....	<b>4</b>
4.1	Vnútorne rozmery.....	4
<b>5</b>	<b>Požiadavky na ventiláciu</b> .....	<b>5</b>
<b>6</b>	<b>Predné závažie na nábytok</b> .....	<b>5</b>
<b>7</b>	<b>Prípojka vody*</b> .....	<b>5</b>
7.1	Rozmery pre prípojku vody.....	5
7.2	Tlak vody.....	5
<b>8</b>	<b>Preprava zariadenia</b> .....	<b>5</b>
<b>9</b>	<b>Vybalenie zariadenia</b> .....	<b>6</b>
<b>10</b>	<b>Inštalácia zariadenia</b> .....	<b>6</b>
10.1	Po inštalácii.....	6
<b>11</b>	<b>Likvidácia balenia</b> .....	<b>6</b>
<b>12</b>	<b>Objasnenie použitých symbolov</b> .....	<b>6</b>
<b>13</b>	<b>Dvere mraziaceho boxu *****</b> .....	<b>7</b>
13.1	Premiestnenie dorazu dverí.....	7
<b>14</b>	<b>Výmena dorazu dverí</b> .....	<b>7</b>
<b>15</b>	<b>Pripojenie zariadenia k zásobovaniu vodou*</b> .....	<b>7</b>
15.1	Pripojenie hadice.....	8
15.2	Kontrola vodného systému.....	8
<b>16</b>	<b>Vstavanie zariadenia do výklenku</b> .....	<b>9</b>
16.1	Príprava výklenku a zariadenia.....	10
16.2	Vyrovnanie zariadenia vo výklenku.....	11
16.3	Provizórna fixácia snímača klopania.....	13
16.4	Nasadenie krytov a výškového prestavenia.....	14
16.5	Montáž prednej časti nábytku.....	15
16.6	Upevnenie snímača klopania.....	17
16.7	Montáž krytov a okolka.....	18
16.8	Nastavenie citlivosti snímača klopania.....	18
16.9	Kontrola vstavania.....	18
<b>17</b>	<b>Predné časti nábytku</b> .....	<b>18</b>
17.1	Rozmery.....	18
17.2	Montáž prednej časti/predných častí nábytku.....	19
17.3	Nastavenie rozmeru medzery bez kolízie.....	19
<b>18</b>	<b>Nádržka na vodu*</b> .....	<b>20</b>
18.1	Vloženie nádržky na vodu.....	20
<b>19</b>	<b>Vodný filter*</b> .....	<b>20</b>
19.1	Vloženie vodného filtra.....	20
<b>20</b>	<b>Pripojenie zariadenia</b> .....	<b>20</b>

Výrobca neustále pracuje na ďalšom vývoji všetkých typov a modelov. Prosíme preto o pochopenie, že si musíme vyhraďiť právo na zmeny tvaru, vybavenia a techniky.

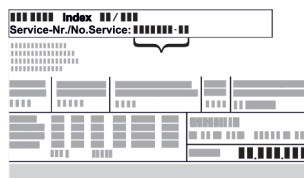
Symbol	Vysvetlenie
	<b>Prečítajte si návod</b> Aby ste sa zoznámili so všetkými výhodami nového zariadenia, prečítajte si, prosím, pozorne pokyny v tomto návode.

Symbol	Vysvetlenie
	<b>Ďalšie informácie na internete</b> Digitálny návod s doplňujúcimi informáciami a v ďalších jazykoch nájdete na internete prostredníctvom QR kódu na prednej strane návodu alebo zadaním servisného čísla na stránke <a href="http://home.liebherr.com/fridge-manuals">home.liebherr.com/fridge-manuals</a> . Servisné číslo nájdete na typovom štítku:  <i>Fig. Príklad zobrazenia</i>
	<b>Kontrola zariadenia</b> Skontrolujte všetky diely, či sa pri preprave nepoškodili. V prípade reklamácií sa obráťte na predajcu alebo zákaznícky servis.
	<b>Odchýlky</b> Tento návod na použitie platí pre viaceré modely, preto sú možné odchýlky. Odseky, ktoré platia iba pre určité zariadenia, sú označené hviezdikou (*).
	<b>Pokyny k manipulácii a výsledky manipulácie</b> Pokyny k manipulácii sú označené ▶. Výsledky manipulácie sú označené ▷.
	<b>Videá</b> Videá k zariadeniam sú k dispozícii na kanáli YouTube spoločnosti Liebherr-Hausgeräte.

## 1 Všeobecné bezpečnostné pokyny

- Tento návod na montáž starostlivo uschovejte, aby ste ho mohli kedykoľvek použiť.
- Ak zariadenie odovzdáte ďalšiemu vlastníkovi, odovzdajte s ním aj tento návod na montáž.
- Pre správne a bezpečné používanie zariadenia si pred inštaláciou a použitím starostlivo prečítajte tento návod na montáž. Vždy dodržiavajte pokyny, bezpečnostné pokyny a výstražné upozornenia, ktoré sú v ňom uvedené. Sú dôležité pre to, aby ste zariadenie mohli bezpečne a bezchybne inštalovať a prevádzkovať.
- Najskôr si prečítajte všeobecné bezpečnostné pokyny v **návode na použitie**, ktorý patrí k tomuto návodu na montáž, v kapitole „Všeobecné bezpečnostné pokyny“ a dodržte ich. Ak **návod na použitie** neviete nájsť, môžete si **ho** stiahnuť z internetu zadaním servisného čísla na stránke [home.liebherr.com/fridge-manuals](http://home.liebherr.com/fridge-manuals). Servisné číslo

nájdate na typovom štítku:



- Keď zariadenie inštalujete, dodržujte výstražné upozornenia a ďalšie špecifické upozornenia v ostatných kapitolách:

	NEBEZPEČENSTVO	označuje bezprostredne nebezpečnú situáciu, ktorá má za následok smrť alebo ťažké poranenia, ak sa jej nezabráni.
	VÝSTRAHA	označuje nebezpečnú situáciu, ktorá by mohla mať za následok smrť alebo ťažké poranenie, ak sa jej nezabráni.
	UPOZORNENIE	označuje nebezpečnú situáciu, ktorá by mohla mať za následok ľahké alebo stredné poranenia, ak sa jej nezabráni.
	POZOR	označuje nebezpečnú situáciu, ktorá by mohla mať za následok vecné škody, ak sa jej nezabráni.
	Poznámka	označuje potrebné upozornenia a tipy.

## 2 Podmienky inštalácie



### VÝSTRAHA

Nebezpečenstvo požiaru z dôvodu vlhkosti!

Ak časti vedúce elektrický prúd alebo sieťový prívod navlnú, môže dôjsť ku skratu.

- Zariadenie je koncipované na použitie v uzatvorených priestoroch. Zariadenie neprevádzkujte vo vonkajších priestoroch alebo vo vlhkom prostredí a v prostredí so striekajúcou vodou.

Používanie v súlade s určením

- Zariadenie inštalujte a používajte výlučne v uzavretých priestoroch.
- Zariadenie prevádzkujte iba v zmontovanom stave.

### 2.1 Miestnosť



### VÝSTRAHA

Vytekajúce chladiace médium a olej!

Požiar. Chladiace médium použité v zariadení nezaťažuje životné prostredie, ale je horľavé. Horľavý je aj olej v zariadení. Pri patrične vysokej koncentrácii a v kontakte s externým zdrojom tepla sa môžu unikajúce chladiace médium a olej vznietiť.

- Nepoškodte potrubia obehu chladiaceho média a kompresor.

- Ak je zariadenie nainštalované vo veľmi vlhkom prostredí, môže sa na vonkajšej strane zariadenia tvoriť kondenzát.

Vždy je potrebné dbať na správne prevzdušnenie a vetranie na mieste inštalácie.

- Čím je v zariadení viac chladiaceho média, tým väčšia musí byť miestnosť, v ktorej sa zariadenie nachádza. V príliš malých miestnostiach môže pri netesnosti vzniknúť horľavá zmes plynu a vzduchu. Na 8 g chladiaceho média musí byť priestor inštalácie veľký minimálne 1 m<sup>3</sup>. Údaje o obsiahnutom chladiacom médiu sú uvedené na typovom štítku vo vnútornom priestore zariadenia.

#### 2.1.1 Podklad v miestnosti

- Podlaha na mieste inštalácie musí byť vodorovná a rovná.
- Keď zariadenie vstaviate do kuchynského nábytku, ktorý stojí na nerovnej podlahe: nivelujte kuchynský nábytok.

#### 2.1.2 Umiestnenie v miestnosti

- Zariadenie nemontujte na mieste s priamym slnečným žiarením ani vedľa vykurovania alebo niečoho podobného.
- Zariadenie môžete namontovať priamo vedľa pece.
- Ak zariadenie namontujete priamo vedľa pece, spotreba energie sa môže nepatrne zvýšiť. Závisí to od doby a intenzity používania pece.
- Zariadenie inštalujte iba do stabilného nábytku.

#### Poznámka

Súpravu na obmedzenie uhla otvorenia dverí na 90° si u zariadení s tlmením zatvárania môžete zakúpiť prostredníctvom zákazníckeho servisu.

## 2.2 Inštalácia viacerých zariadení

Zariadenia sú vyvinuté pre rôzne druhy inštalácie. Ak chcete nainštalovať niekoľko zariadení vedľa seba alebo nad sebou, zabezpečte, aby boli splnené nasledovné predpoklady:

- Vedľa seba alebo nad sebou inštalujte výhradne zariadenia, ktoré sú na to vyvinuté.
- Dodržiavajte upozornenia a nasledujúcu tabuľku.

#### POZOR

Nebezpečenstvo poškodenia kondenzátom!

- Zariadenie neinštalujte priamo vedľa iného chladiaceho/mraziaceho zariadenia.

#### POZOR

Nebezpečenstvo poškodenia kondenzátom!

- Zariadenie neinštalujte bezprostredne nad iným chladiacim/mraziacim zariadením.

Model	Druh inštalácie
Všetky modely	jednotlivo
Modely, ktorých označenie modelu začína písmenom S...	Side-by-Side (SBS)
Modely do maximálnej výšky výklenku 880 mm a s vykurovaným stropom je možné inštalovať „nad sebou“. Horné zariadenie: do maximálnej výšky výklenku 140 mm	Nad sebou

Modely a ich druh inštalácie

# Rozmery zariadenia

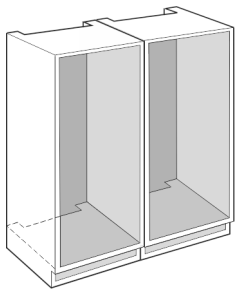


Fig. 1

Každé zariadenie inštalujte do samostatného výklenku nábytku.

## 2.3 Elektrické pripojenie



### VÝSTRAHA

Nebezpečenstvo požiaru v dôsledku neodbornej inštalácie! Ak sa sieťový kábel alebo zástrčka dotknú zadnej strany zariadenia, vibrácie zariadenia môžu sieťový kábel alebo zástrčku poškodiť tak, že to spôsobí skrat.

- ▶ Dbajte na to, aby sa sieťový kábel pri inštalácii zariadenia nezasekol pod zariadením.
- ▶ Zariadenie postavte tak, aby sa nedotýkalo žiadnej zástrčky alebo sieťového kábla.
- ▶ Do zásuviek na zadnej strane zariadenia nepripájajte žiadne zariadenia.
- ▶ Viacnásobné zásuvky alebo rozvodné lišty, ako aj iné elektronické zariadenia (ako napr. halogénové transformátory), sa **nesmú** umiestňovať a prevádzkovať na zadnej strane prístrojov.

## 3 Rozmery zariadenia

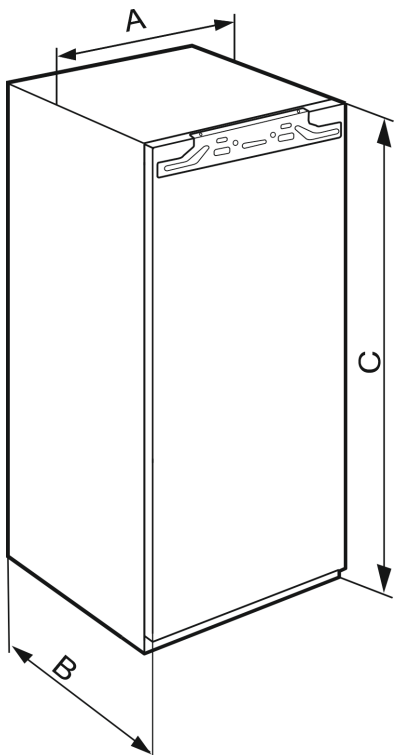


Fig. 2

IRBA.. 41..	
<b>A (mm)</b>	559
<b>B (mm)</b>	546

IRBA.. 41..	
<b>C (mm)</b>	1213
IRBA.. 51.. / SIFNA.. 51..	
<b>A (mm)</b>	559
<b>B (mm)</b>	546
<b>C (mm)</b>	1770

## 4 Rozmery výklenku

### 4.1 Vnútročné rozmery

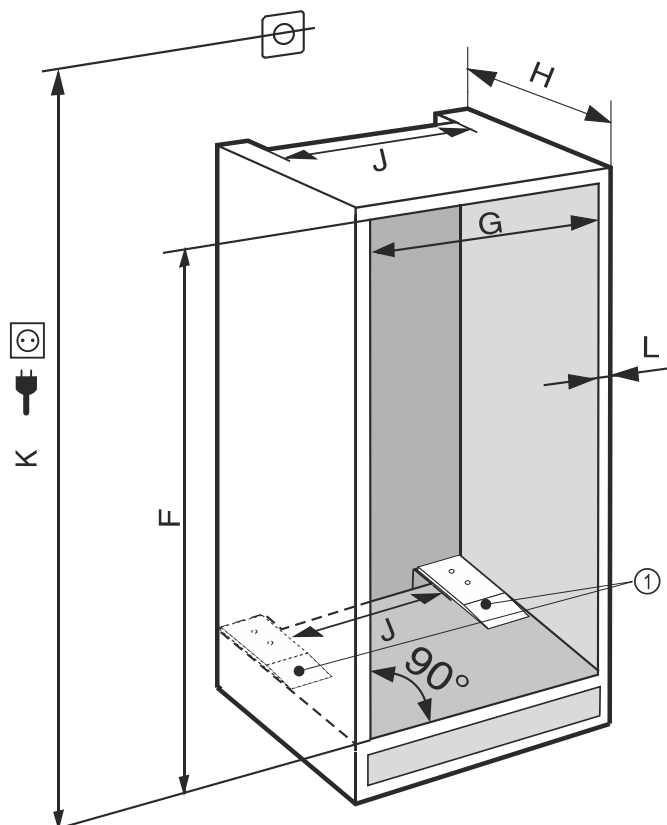


Fig. 3

(K) max. 2100 mm

(1) Montáž dištančných doštičiek je významná z hľadiska funkcie.

Pri zariadeniach s pevnou vodovodnou prípojkou dodržajte nasledujúce informácie:\*

- Prípojka vody (pozri 7 Prípojka vody\*)
- Pripojte zariadenie k zásobovaniu vodou (pozri 15 Pripojenie zariadenia k zásobovaniu vodou\*)

IRBA.. 41..	
<b>F (mm)</b>	1220 až 1236
<b>G (mm)</b>	560 až 570
<b>H (mm)</b>	min. 555, odporúčané 560
<b>J (mm)</b>	min. 500
<b>L (mm)</b>	max. 19

IRBA.. 51.. / SIFNA.. 51..	
<b>F (mm)</b>	1777 až 1793

IRBA.. 51.. / SIFNA.. 51..	
<b>G (mm)</b>	560 až 570
<b>H (mm)</b>	min. 555, odporúčané 560
<b>J (mm)</b>	min. 500
<b>L (mm)</b>	max. 19

Deklarovaná spotreba energie bola určená pri hĺbke kuchynského nábytku 560 mm. Zariadenie je pri hĺbke kuchynského nábytku 550 mm plne funkčné, má však nepatrne vyššiu spotrebu energie.

- ▶ Skontrolujte hrúbku steny susediaceho nábytku: musí mať min. 16 mm.
- ▶ Zariadenie inštalujte iba do stabilného kuchynského nábytku. Nábytok zaistíte proti prevráteniu.
- ▶ Kuchynský nábytok vyrovnajte pomocou vodováhy a uholníka a v prípade potreby ho vyrovnajte podložkami.
- ▶ Zaistíte, aby bola podlaha a bočné steny nábytku voči sebe v pravom uhle.

## 5 Požiadavky na ventiláciu

### POZOR

Zakryté vetracie otvory!

Poškodenia. Zariadenie sa môže prehriať, čo môže viesť k skráteniu životnosti rôznych častí zariadenia a k obmedzeniam funkcie.

- ▶ Vždy je potrebné dbať na správne prevzdušnenie a vetranie.
- ▶ Vetracie otvory, resp. mreže v kryte zariadenia a v kuchynskom nábytku (vstavaný spotrebič) udržiavajte vždy voľné.
- ▶ Vetrilačnú štrbinu udržiavajte vždy voľnú.

Bezpodmienečne zachovajte vetracie prierezy:

- Hĺbka vetracej šachty na zadnej stene nábytku musí byť min. 38 mm.
- Pre prevzdušňovacie prierezy v podstavci nábytku a pre vetracie prierezy v nábytku hore je potrebných min. 200 cm<sup>2</sup>.
- V zásade platí: čím väčší je prierez vetracieho otvoru, tým energeticky úspornejšie zariadenie pracuje.

Pre prevádzku zariadenia sa vyžaduje dostatočné prevzdušnenie a ventilácia. Vetracie mriežky plánované z výroby zaručujú účinný prierez vetracieho otvoru na zariadení 200 cm<sup>2</sup>. Ak vetracie mriežky nahradíte zásepkou, musí mať táto minimálne rovnako veľký alebo väčší prierez vetracieho otvoru ako vetracia mriežka od výrobcu.

## 6 Predné závažie na nábytok

### POZOR

Nebezpečenstvo poškodenia ťažkým nábytkom!

Ak sú nábytkové dvere príliš ťažké, nie je možné vylúčiť poškodenia závesov a z toho vyplývajúce obmedzenia funkčnosti.

- ▶ Pred montážou nábytkových dvier zabezpečte, aby nebola prekročená povolená hmotnosť nábytkových dvier.

Výška (mm)	výklenku	Typ zariadenia	Maximálna hmotnosť nábytkových dvier (kg)
1220		IRBA.. 41..	19
1780		IRBA.. 51.. SIFNA.. 51..	26

Jednodverové chladničky a mrazničky

## 7 Prípojka vody\*

Ak je vaše zariadenie vybavené pevnou prípojkou vody, k vášmu zariadeniu je priložená zodpovedajúca hadica.

### Poznámka

Môžete si kúpiť hadicu s inou dĺžkou ako príslušenstvo.

Prehľad rozmerov pre prípojku vody:	(pozri 7.1 Rozmery pre prípojku vody)
Požiadavky na tlak vody:	(pozri 7.2 Tlak vody)
Vyhotovenie prípojky vody:	(pozri 15 Pripojenie zariadenia k zásobovaniu vodou*)

### 7.1 Rozmery pre prípojku vody

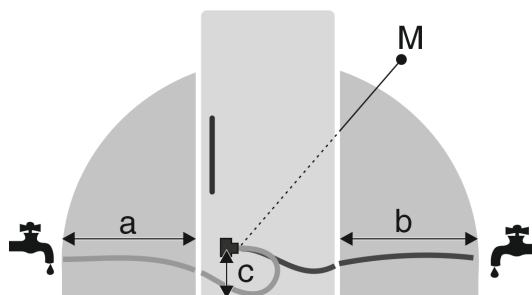


Fig. 4

- (a) Maximálna dostupná dĺžka hadice
- (b) Maximálna dostupná dĺžka hadice
- (c) Vzďalenosť magnetického ventilu k podlahe
- (M) Magnetický ventil

a	b	c
~ 1200 mm	~ 1200 mm	~ 55 mm

### 7.2 Tlak vody

Prípojné vodné potrubie a magnetický ventil zariadenia sú vhodné pre tlak vody až do 1 MPa (10 bar).

Aby ste zabezpečili bezchybné fungovanie zariadenia (prietokové množstvo, veľkosť kociek ľadu, hladina hluku), udržiavajte nasledujúci tlak vody:

Tlak vody:	
bar	MPa
1,5 až 6,2	0,15 až 0,62

Tlak vody pri použití vodného filtra:*	
bar*	MPa*
2,8 až 6,2	0,28 až 0,62

- ▶ Ak je tlak vyšší ako 6,2 bar:
- ▶ Predradte reduktor tlaku.
- ▶ Vyhovte prípojku vody. (pozri 15 Pripojenie zariadenia k zásobovaniu vodou\*)

## 8 Preprava zariadenia

Pri preprave zariadenia dodržiavajte:

- ▶ Prepravujte zariadenie v stojatej polohe.
- ▶ Prepravujte zariadenie s pomocou dvoch osôb.

Pri prvom uvedení do prevádzky:

- ▶ Prepravujte zariadenie zabalené.

Pri preprave zariadenia po prvom uvedení do prevádzky (napr. sťahovanie alebo čistenie):

# Vybalenie zariadenia

- ▶ Vyprázdnite zariadenie.
- ▶ Zaistite dvere proti neželanému otvoreniu.

## 9 Vybalenie zariadenia

Pri poškodení zariadenia ihneď – pred pripojením – informujte dodávateľa.

- ▶ Skontrolujte zariadenie a balenie, či sa pri preprave nepoškodili. Ak máte podozrenie na akékoľvek škody, bezodkladne sa obráťte na dodávateľa.
- ▶ Zo zadnej strany alebo bočných stien zariadenia odstráňte všetky materiály, ktoré by mohli brániť inštalácii, resp. prevzdušneniu a ventilácii.
- ▶ Odstráňte zo zariadenia všetky ochranné fólie. Nepoužívajte pri tom žiadne špicaté ani ostré predmety!

## 10 Inštalácia zariadenia



### UPOZORNENIE

Nebezpečenstvo poranenia v dôsledku ťažkého zariadenia!

- ▶ Prepravte zariadenie na jeho miesto inštalácie za pomoci dvoch osôb.



### VÝSTRAHA

Nebezpečenstvo poranenia a poškodenia v dôsledku nestabilného zariadenia!

- ▶ Zariadenie sa môže prevrátiť.
- ▶ Upevnite zariadenie podľa pokynov.



### VÝSTRAHA

Nebezpečenstvo požiaru a poškodenia!

- ▶ Na zariadenie neodkladajte žiadne prístroje produkujúce teplo, napríklad mikrovlnnú rúru, hriankovač a podobne!

Podľa možnosti nechajte zariadenie zabudovať do kuchynského nábytku odborníkom.

Zariadenie neinštalujte bez pomoci.

### 10.1 Po inštalácii

- ▶ Odstráňte všetky prepravné zaistovacie časti.

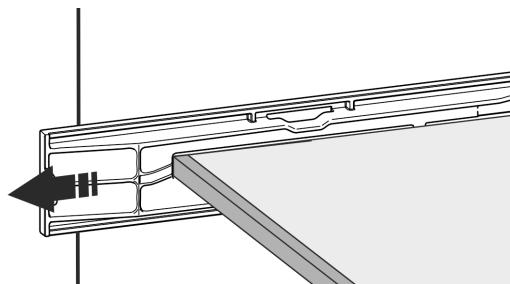
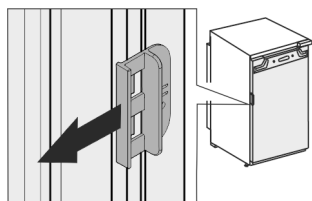


Fig. 5

- ▶ Stiahnite prepravnú poistku na dverách zariadenia.



- ▶ Vyčistite zariadenie (pozri návod na použitie, Čistenie zariadenia).

## 11 Likvidácia balenia



### VÝSTRAHA

Nebezpečenstvo zadusenía baliacim materiálom a fóliou!

- ▶ Deti sa nenechajte hrať s baliacim materiálom.

Obal je vyrobený z recyklovateľných materiálov:

- Vlnitá lepenka/lepenka
- Diely z penového polystyrénu
- Fólie a vrecká z polyetylénu
- Sťahovacie pásy z polypropylénu
- klincovaný drevený rám s polypropylénovou tabuľou\*
- ▶ Baliaci materiál odneste do oficiálnej zberne surovín.

## 12 Objasnenie použitých symbolov

	Pri tomto kroku hrozí nebezpečenstvo poranenia! Dodržiavajte bezpečnostné pokyny!
	Návod platí pre viaceré modely. Tento krok vykonajte iba v prípade, ak sa týka vášho zariadenia.
	Pri montáži dodržiavajte podrobný popis v textovej časti návodu.
	Oddiel je platný buď pre jednodverové zariadenie alebo dvojdvierové zariadenie.
	Vyberte spomedzi alternatív: zariadenie s dorazom dverí vpravo alebo zariadenie s dorazom dverí vľavo.
	Nutný montážny krok pri zariadení IceMaker a/alebo InfinitySpring.
	Skrutky iba povolte alebo zľahka utiahnite.
	Skrutky pevne utiahnite.
	Skontrolujte, či je pre váš model nutný nasledujúci pracovný krok.
	Skontrolujte správnu montáž/správne osadenie použitých konštrukčných dielov.

	Premerajte zadaný rozmer a v prípade potreby ho korigujte.
	Náradie na montáž: metrová tyč.
 	Náradie na montáž: akumulátorový skrutkovač a nadstavec Pre lepšiu prístupnosť skrutiek sa odporúča dlhšia bitová vložka.
	Náradie na montáž: vodováha
	Náradie na montáž: vidlicový kľúč s veľ. 7 a veľ. 10
	Na tento pracovný krok sú potrebné dve osoby.
	Pracovný krok sa vykonáva na označenom mieste zariadenia.
	Pomôcky na montáž: motúz
	Pomôcky na montáž: uhlová miera
	Pomôcky na montáž: skrutkovač
	Pomôcky na montáž: nožnice
	Pomôcky na montáž: značkovač, zmazateľný
	Príslušenstvo: vyberte súčiastky



Súčiastky, ktoré už nepotrebujete, odborne zlikvidujte.

## 13 Dvere mraziaceho boxu \*\*\*\*\*

Dvere \*\*\*\* mraziaceho priestoru môžete pri výmene dorazu dverí premiestniť jednoduchým pohybom ruky. Ak sa dajú dvere chladničky otvoriť o viac ako 115° (1), mraziaci priestor je možné otvoriť aj bez výmeny dorazu dverí. Pri menšom uhle otvorenia (2) dverí zariadenia nie je nutné premiestnenie dorazu dverí.

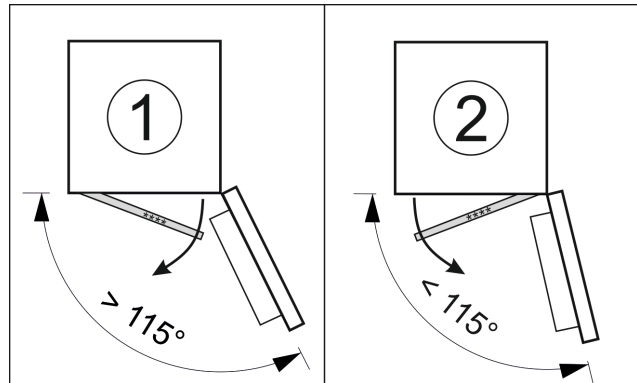


Fig. 6

### 13.1 Premiestnenie dorazu dverí

Posúvač na premiestnenie dorazu dverí sa nachádza dole na zadnej strane dverí mraziaceho boxu \*\*\*\*.

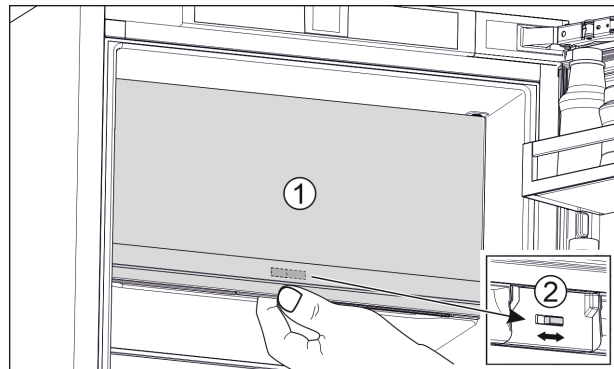


Fig. 7

- ▶ Zatvorte dvere mraziaceho boxu \*\*\*\* (1).
- ▶ Uchopte dvere mraziaceho boxu \*\*\*\* zospodu.
- ▶ Posuňte posúvač (2) buď doprava alebo doľava.

## 14 Výmena dorazu dverí

Pre výmenu dorazu dverí dostanete od zákazníckeho servisu samostatnú súpravu príslušenstva.

Liebherr odporúča:

- ▶ Nechajte výmenu dorazu dverí vykonať servisným technikom.

## 15 Pripojenie zariadenia k zásobovaniu vodou\*

Zabezpečte, aby boli splnené nasledovné predpoklady:

- Rozmery pre pripojenie k zásobovaniu vodou sú známe a dodržané. (pozri 7.1 Rozmery pre prípojku vody)

# Pripojenie zariadenia k zásobovaniu vodou\*

- ❑ Tlak vody je dodržaný. (pozri 7.1 Rozmery pre prípojku vody)
- ❑ Prívod vody k zariadeniu sa realizuje cez potrubie studenej vody, ktoré udržiava prevádzkový tlak a je pripojené k zásobovaniu pitnou vodou.
- ❑ Všetky zariadenia a prípravky, ktoré sa používajú na prívod vody, zodpovedajú platným predpisom príslušnej krajiny.
- ❑ Zadná strana zariadenia je prístupná, aby ste zariadenie mohli pripojiť k zásobovaniu pitnou vodou.
- ❑ Používa sa priložená hadica. Staré hadice sú zlikvidované.
- ❑ V spojke hadice je sitko s tesnením.
- ❑ Medzi hadicovým vedením a domovou vodovodnou prípojkou je vodovodný kohútik, aby ste v prípade potreby mohli prerušiť prívod vody.
- ❑ Vodovodný kohútik je mimo oblasti zadnej strany zariadenia a ľahko prístupný. Vďaka tomu môžete zariadenie čo najhlbšie zasunúť do výklenku nábytku a v prípade potreby môžete vodovodný kohútik rýchlo zavrieť.



## VÝSTRAHA

Nebezpečenstvo zásahu elektrickým prúdom v dôsledku vody!

- ▶ Pred pripojením k vodnému potrubiu: odpojte zariadenie zo zásuvky.
- ▶ Pred pripojením k vodným prívodným potrubiam: uzavrite napájanie vodou.
- ▶ Zabezpečte, aby zariadenie mohol pripojiť k zásobovaniu pitnou vodou len kvalifikovaný odborný personál.



## VÝSTRAHA

Nebezpečenstvo otravy znečistenou vodou!

- ▶ Pripájajte len na napájanie pitnou vodou.

## 15.1 Pripojenie hadice

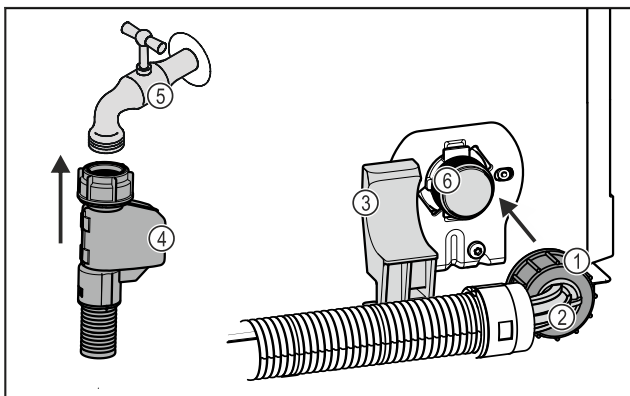


Fig. 8

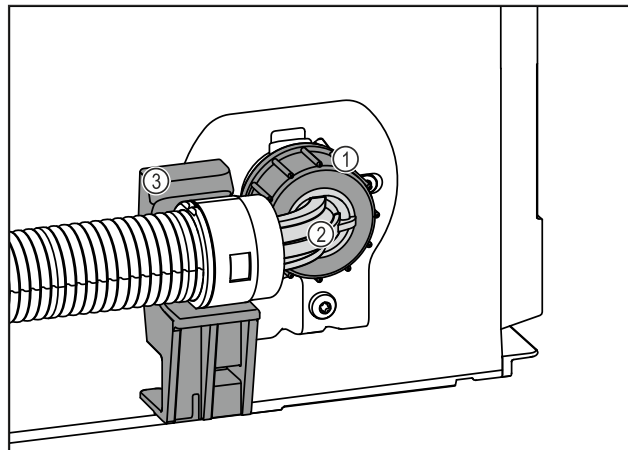


Fig. 8

- (1) Matica
- (2) Zahnutý koniec hadice
- (3) Držiak
- (4) Rovný koniec hadice
- (5) Vodovodný kohútik
- (6) Magnetický ventil: Magnetický ventil je dole na zadnej strane zariadenia. Má pripojovací závit R3/4.

## POZOR

Nebezpečenstvo poškodenia v dôsledku nesprávnej montáže!

- ▶ Hadicu pri montáži nepoškodte ani nezalomte.
- ▶ Hadicu pri vstavaní do výklenku nábytku nepoškodte ani nezalomte.

## Pripojenie hadice k zariadeniu:

- ▶ Umiestnite a pridržiajte zahnutý koniec hadice Fig. 8 (2) horizontálne na držiaku Fig. 8 (3).
- ▶ Naskrutkujte maticu Fig. 8 (1) rukou na závit, kým nedosiahnete bezpečné, pevné utiahnutie.
- ▷ Hadica je pripojená k zariadeniu.

## Pripojenie hadice k vodovodnému kohútiku:

- ▶ Pripojte rovný koniec hadice Fig. 8 (4) k vodovodnému kohútiku Fig. 8 (5).
- ▷ Hadica je pripojená k vodovodnému kohútiku.

## 15.2 Kontrola vodného systému

Pred kompletným vstavaním zariadenia do výklenku nábytku odporúča Liebherr skontrolovať tesnosť vodného systému.

- ▶ Vložte nádržku na vodu InfinitySpring. (pozri 18 Nádržka na vodu\*) \*
- ▶ Vložte vodný filter InfinitySpring. (pozri 19 Vodný filter\*) \*
- ▶ Pomaly otvorte vodovodný kohútik.
- ▶ Skontrolujte, či sú hadice, prívod vody a prípojky tesné.
- ▷ Tesnosť vodného systému je skontrolovaná.
- ▷ Vodný systém je tesný: zariadenie môžete kompletne vstavať do výklenku nábytku.

## Poznámka

**InfinitySpring:** Pred prvým použitím musíte uviesť do prevádzky InfinitySpring. Za týmto účelom musíte odvzdušniť a vyčistiť vodný systém. (pozri Quick Start Guide alebo návod na použitie)\*

**IceMaker:** Pred prvým použitím musíte vyčistiť IceMaker. (pozri Quick Start Guide alebo návod na použitie)\*



## 16 Vstavanie zariadenia do výklenku

Vstavanie zariadenia sa realizuje podľa týchto hlavných krokov:

1. Prichystajte si náradie. *Fig. 9 ()*
2. Skontrolujte montážne diely v príslušenstve. *Fig. 10 () až Fig. 16 ()*
3. Pripravte výklenok a zariadenie.
4. Vyrovnajte zariadenie vo výklenku.
5. Provizórne zafixujte snímač klopania.
6. Nasadte kryty a výškové prestavenie.
7. Namontujte prednú časť nábytku.
8. Upevnite snímač klopania.
9. Namontujte kryty a okolok.
10. Nastavte citlivosť snímača klopania.
11. Skontrolujte vstavanie.

### Náradie

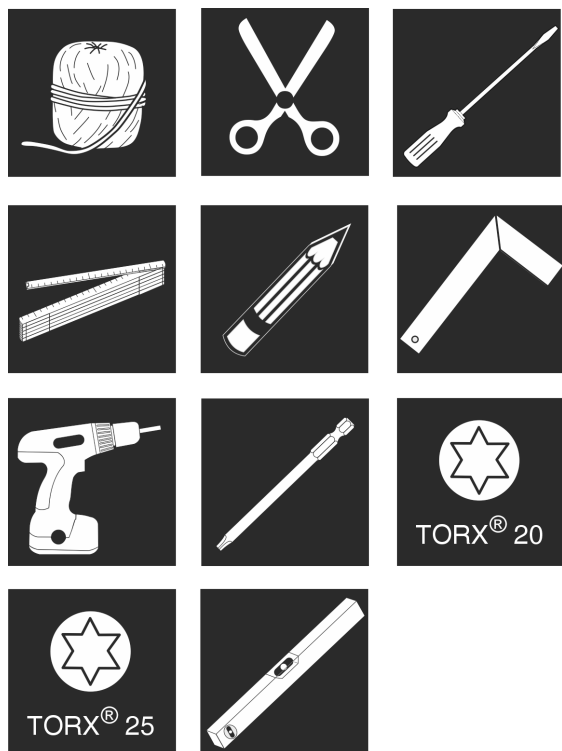


Fig. 9

### Montážne diely v príslušenstve *Fig. 10 () až Fig. 16 ()*

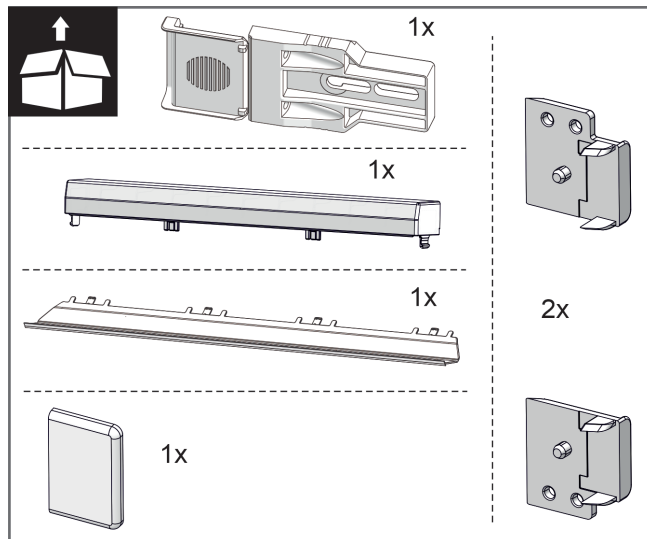


Fig. 10

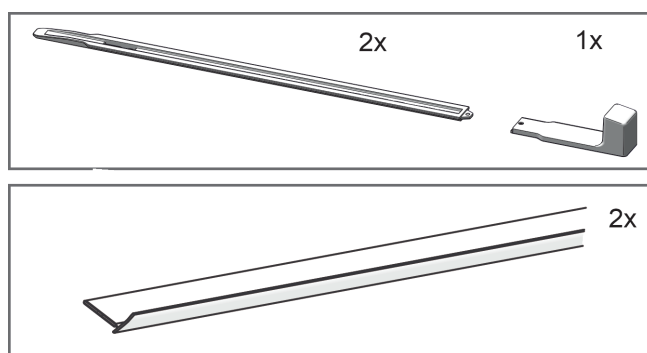


Fig. 11

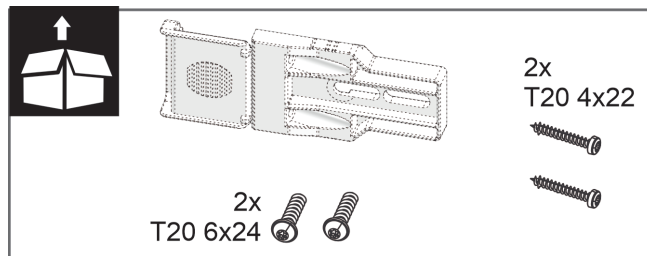


Fig. 12

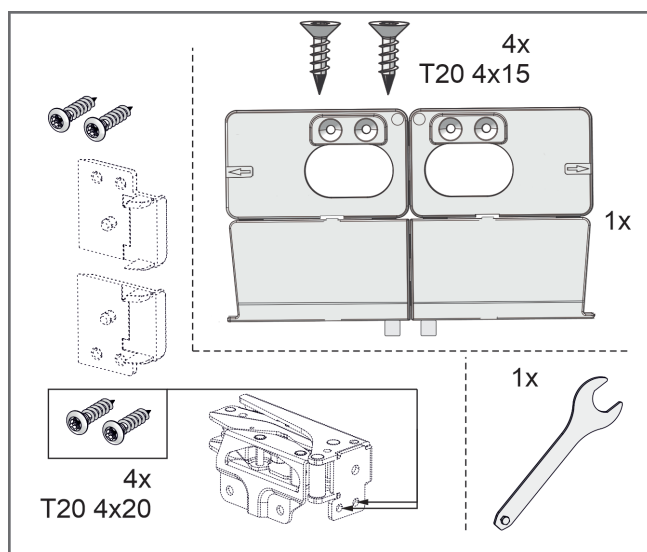


Fig. 13

# Vstavanie zariadenia do výklenku

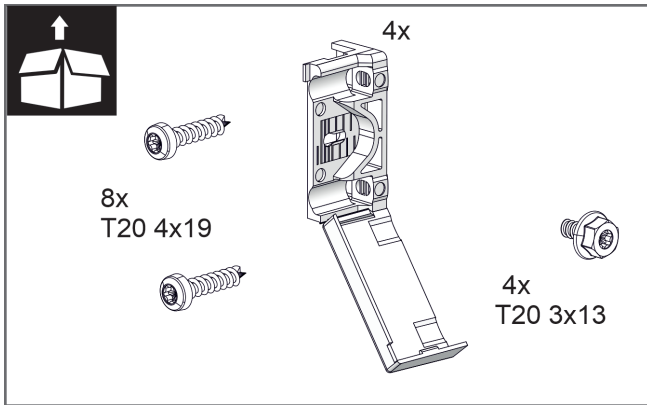


Fig. 14

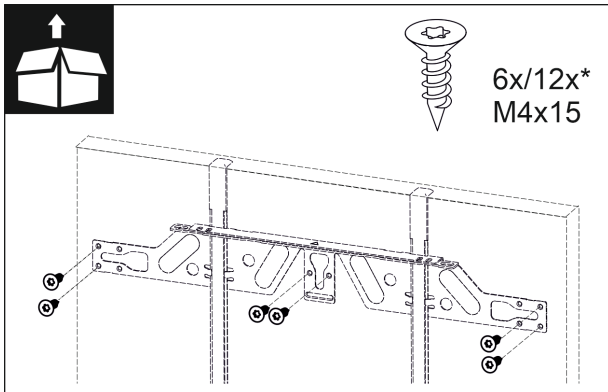


Fig. 15

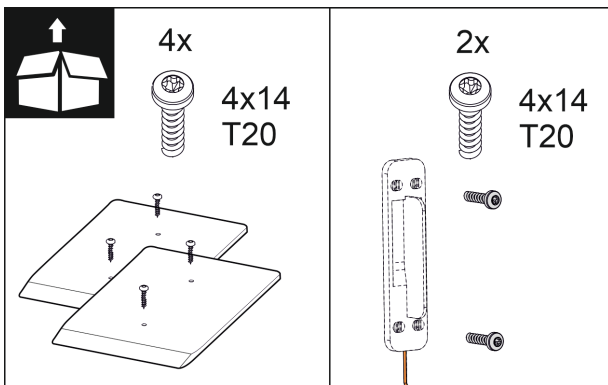


Fig. 16

## 16.1 Príprava výklenku a zariadenia

### POZOR

Nebezpečenstvo poškodenia dverami ťahanými po podlahe! Škody na hnacej jednotke dverí. Ak dištančné doštičky neboli vstavané do výklenku, vzdialenosť od dverí k podlahe je malá. Dvere sa môžu ťahať po podlahe a poškodiť pri tom časti hnacej jednotky.

- Namontujte dodané dištančné doštičky na dno výklenku.

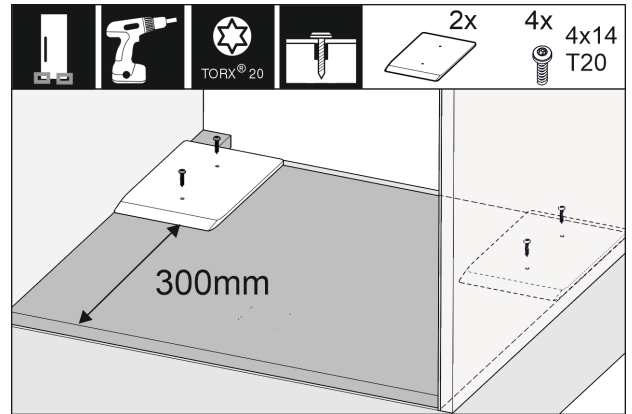


Fig. 17

- Namontujte priložené dištančné doštičky vpravo a vľavo vo výklenku nábytku.

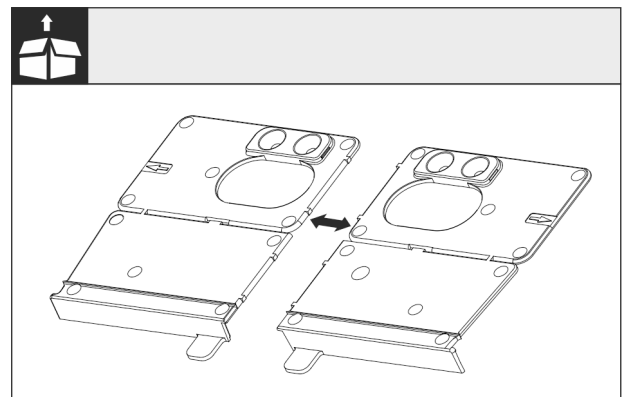


Fig. 18

- Oddel'te montážny uholník dna na perforácii.

### POZOR

Vstavaná hĺbka zariadenia.

- Použitie montážneho uholníka zaručuje správnu vstavanú hĺbku zariadenia.

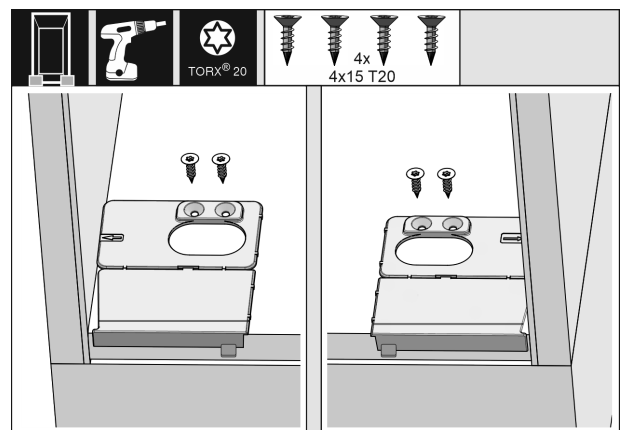


Fig. 19

- Naskrutkujte montážny uholník dna vpravo a vľavo tak, aby lícoval s bočnou stenou na dne výklenku nábytku.

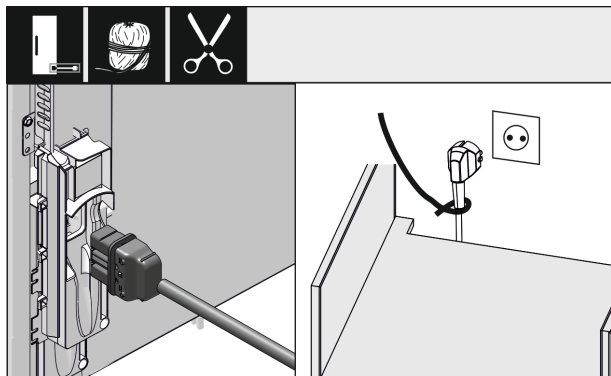


Fig. 20

- ▶ Vyberte sieťový prívod z príslušenstva.
- ▶ Zapojte zásuvku chladiaceho zariadenia sieťového prívodu úplne do zástrčky na zadnej strane zariadenia. Dbajte na pevné uloženie zásuvky chladiaceho zariadenia.
- ▶ Zapojte sieťovú zástrčku pomocou šnúry do voľne prístupnej zásuvky.

## POZOR

Nebezpečenstvo poškodenia automaticky sa otvárajúcimi dverami!

Škody na hnacej jednotke dverí. Ak zariadenie ešte nie je úplne vstavané do kuchynského nábytku, ale už ste ho pripojili k napájaniu, dvere sa môžu neočakávane otvoriť. Ak je vzdialenosť od dverí k podlahe príliš malá, dvere sa môžu ťahať po podlahe a poškodiť pri tom časti hnacej jednotky.

- ▶ Ak bolo zariadenie správne vstavané, najskôr zasunúť sieťovú zástrčku do zásuvky.

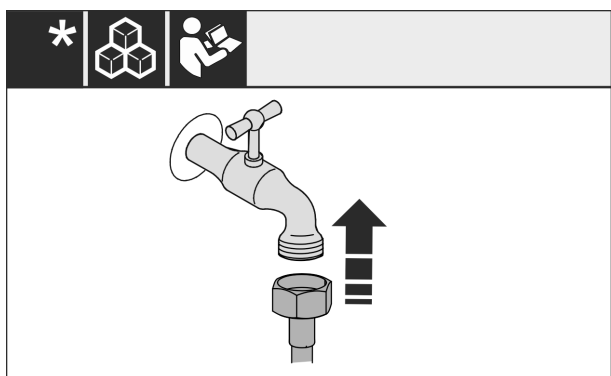


Fig. 21

- ▶ V prípade potreby teraz nainštalujte prípojku vody podľa pokynov návodu na obsluhu.

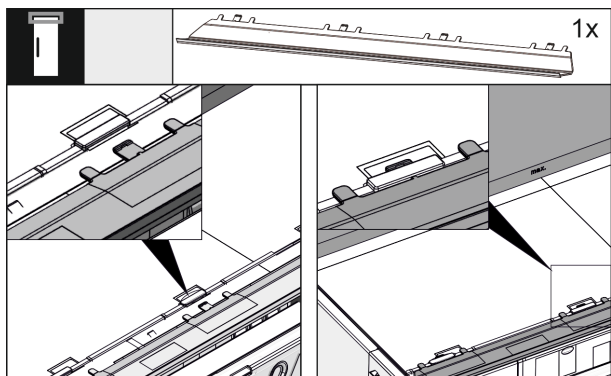


Fig. 22

- ▶ Zastrčte vyrovnávací panel na hornej strane zariadenia. Panel sa dá posunúť do oboch strán.

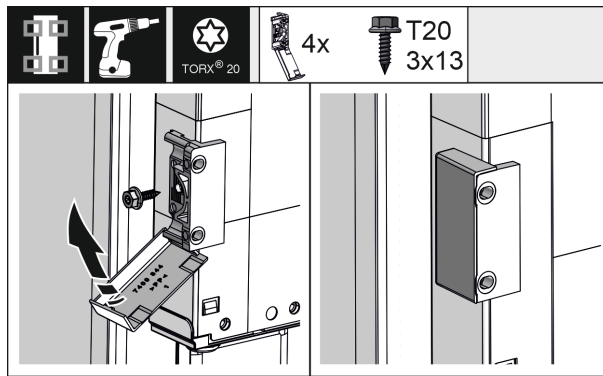


Fig. 23

- ▶ Pre ľahšiu montáž upevňovacieho uholníka pred zasunutím do výklenku nábytku. Pri veľkých dverách použite celkovo štyri upevňovacie uholníky. Kryty po montáži priklopte na uholník.

## 16.2 Vyrovnanie zariadenia vo výklenku

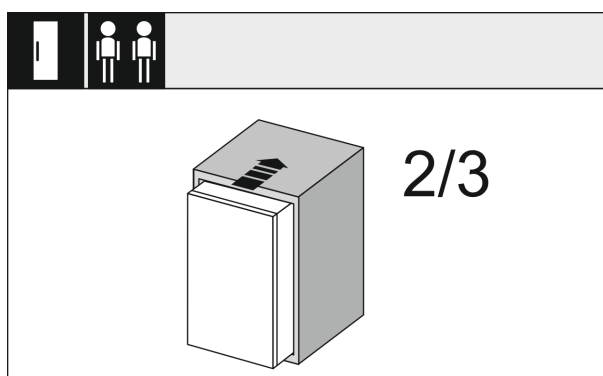


Fig. 24

- ▶ Zariadenie zasunúť na 2/3 do výklenku nábytku.

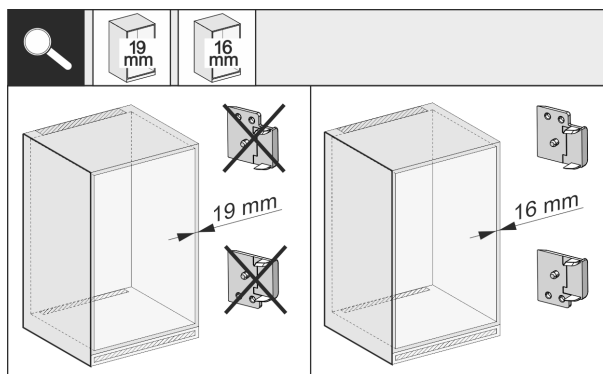


Fig. 25

- ▶ Skontrolujte, či má bočná stena nábytku hrúbku 16 mm alebo 19 mm.

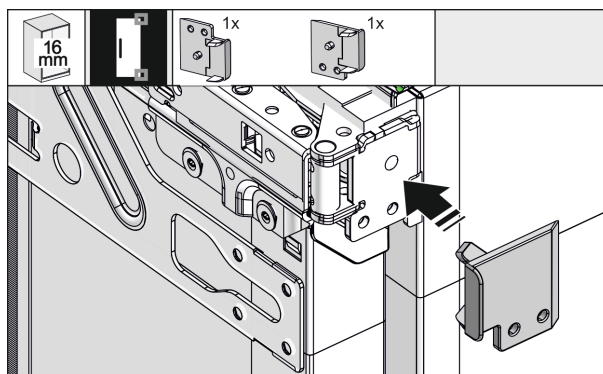


Fig. 26

## Vstavanie zariadenia do výklenku

- ▶ Pri bočných stenách nábytku s hrúbkou 16 mm: nastoknite na všetky závesy dištančný diel. Pri bočných stenách nábytku s hrúbkou 19 mm nie je dištančný diel potrebný.

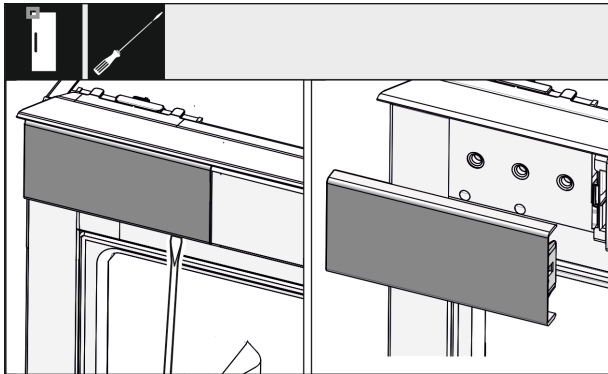


Fig. 27

- ▶ Skrutkovačom uvoľnite kryt vľavo hore a zložte ho.

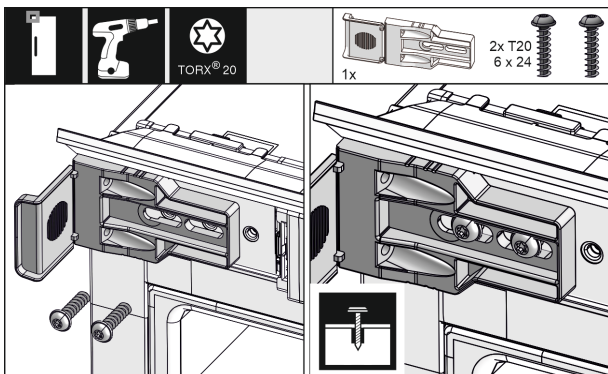


Fig. 28

- ▶ Voľne naskrutkujte upevňovací uholník. Uholník by sa mal dať ešte zľahka posunúť.

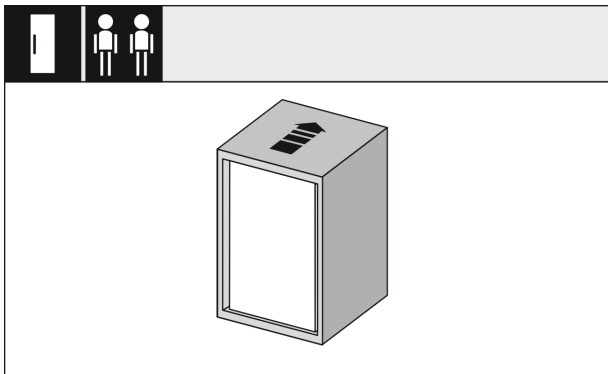


Fig. 29

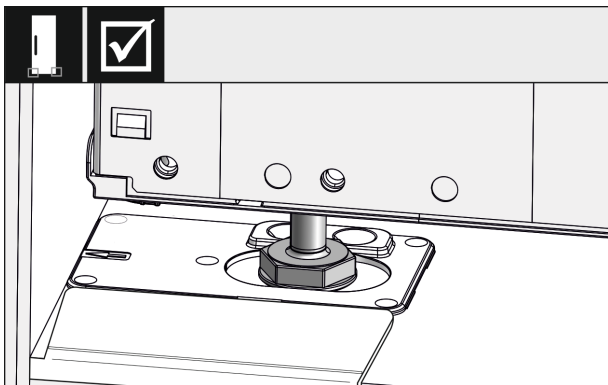


Fig. 30



### VÝSTRAHA

Nebezpečenstvo požiaru v dôsledku skratu!

- ▶ Keď zasúvate zariadenie do výklenku: dávajte pozor, aby ste nezalomili, nepriškripli alebo nepoškodili sieťový prívod.
- ▶ Neprevádzkujte zariadenie s chybným sieťovým prívodom.

- ▶ Úplne zasuňte zariadenie do výklenku nábytku. Nastaviteľné nohy musia na oboch stranách sadnúť do vybráni príložených uholníkov.

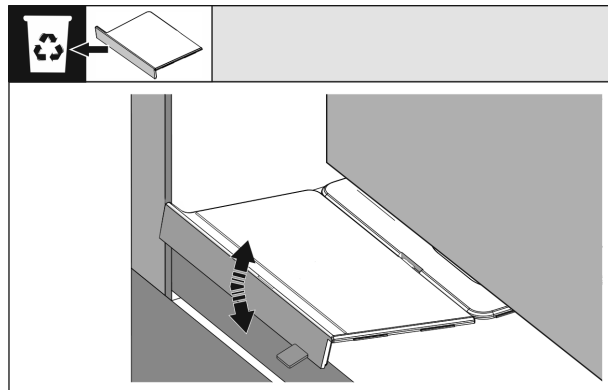


Fig. 31

- ▶ Odstráňte doraz montážneho uholníka dna. Pohybom uvoľníte doraz a prípadne ho odtrhnite kliešťami.

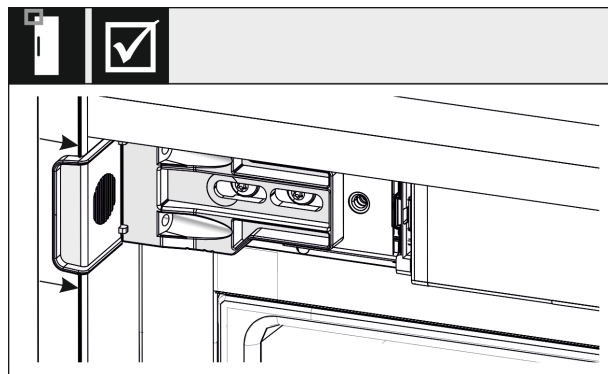


Fig. 32

- ▶ Skontrolujte, či zariadenie lícuje s výklenkom nábytku. Upevňovací uholník musí priliehať k bočnej stene výklenku nábytku.

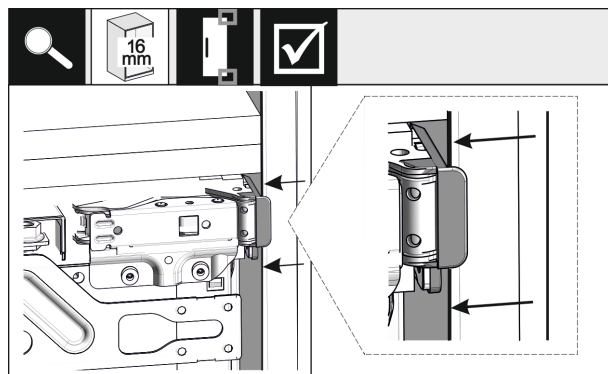


Fig. 33

- ▶ Pri bočných stenách nábytku s hrúbkou 16 mm sú dištančné diely osadené na výklenku nábytku na strane závesu.

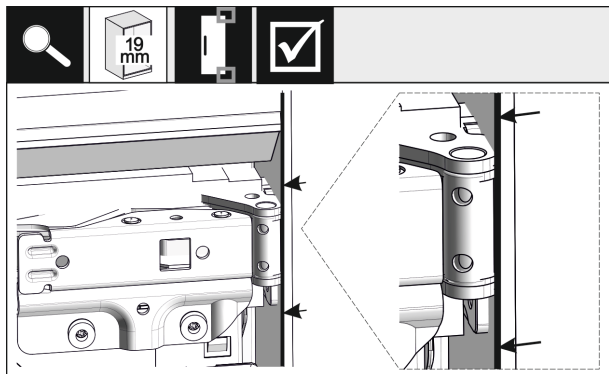


Fig. 34

- Pri bočných stenách nábytku s hrúbkou 19 mm sa predné hrany závesov vyrovnajú lícujuúc s prednou stranou nábytku.

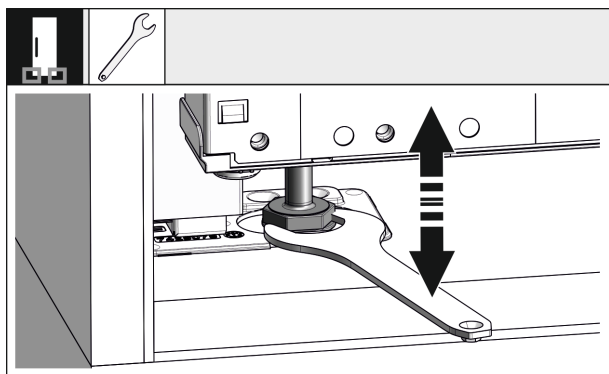


Fig. 35

- V prípade potreby vyrovnajte sklon zariadenia pomocou nastaviteľných nôh.

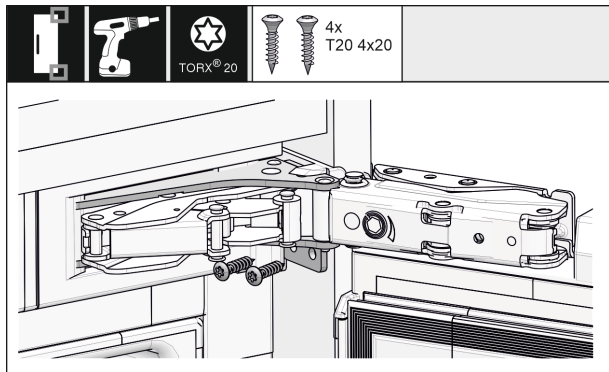


Fig. 36

- Naskrutkujte zariadenie na strane závesu.

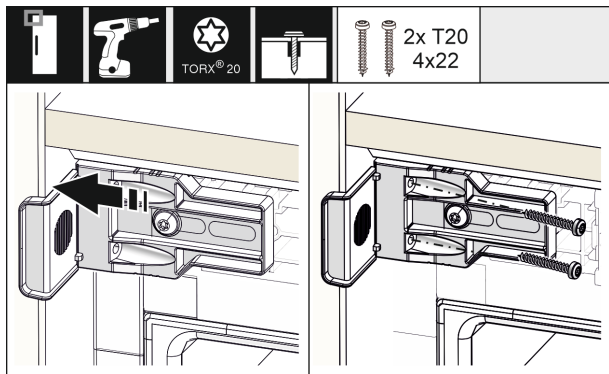


Fig. 37

- Posuňte uholník tak, aby lícoval s bočnou stenou výklenku nábytku. Pevne utiahnite všetky skrutky.

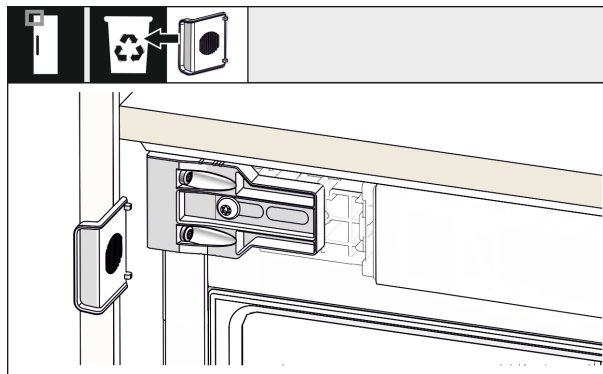


Fig. 38

- Na strane držadla hore odloďte doraz z uholníka a zlikvidujte ho.

## 16.3 Provizórna fixácia snímača klopania

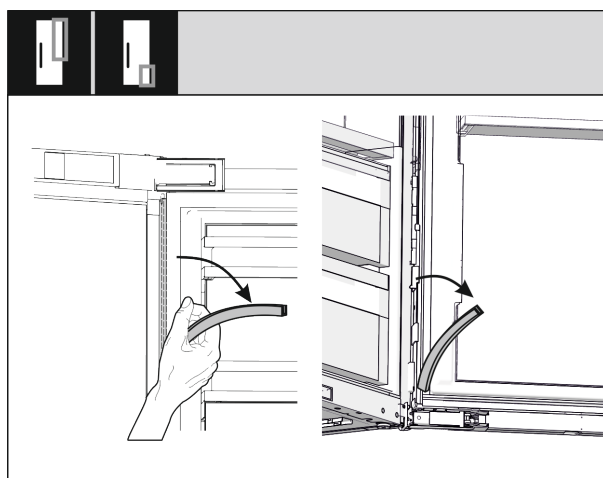


Fig. 39

- Stiahnite hornú a dolnú kryciu lištu káblového kanála a odložte ich stranou. Na montáž snímača klopania a prednej časti nábytku potrebujete miesto za krycími lištami.

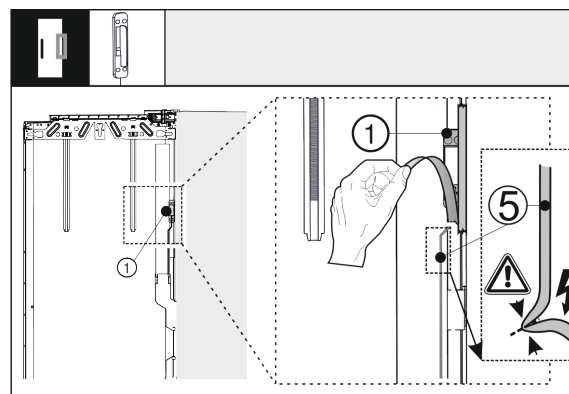


Fig. 40

- Uvoľnite snímač klopania Fig. 40 (1) z vonkajších dverí. Nepoškodte spojovací kábel Fig. 40 (5).

# Vstavanie zariadenia do výklenku

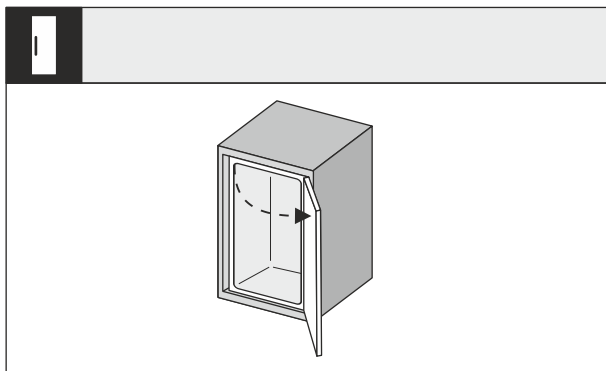


Fig. 41

- ▶ Otvorte dvvere zariadenia dokorán.

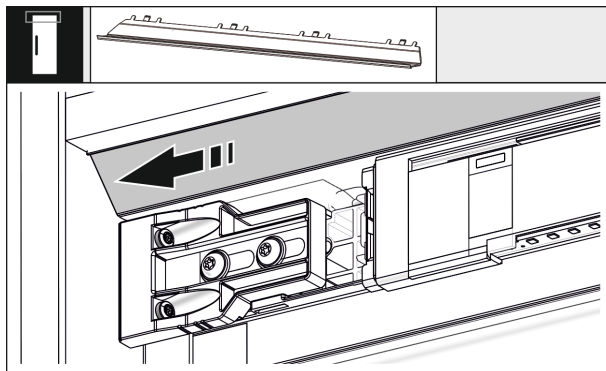


Fig. 44

- ▶ Posuňte panel tak, aby lícoval so stranou steny nábytku.

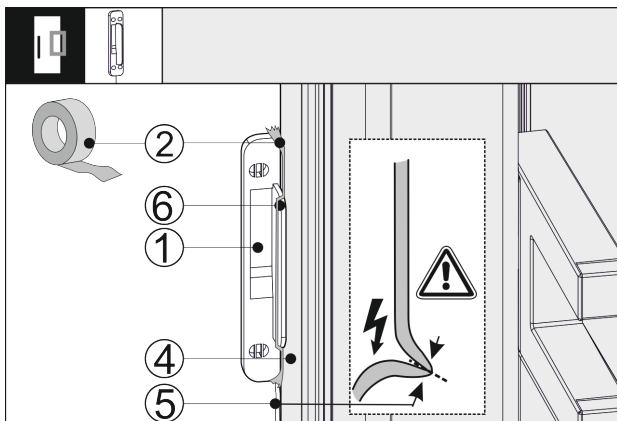


Fig. 42

- ▶ Nasadte snímač klopania Fig. 42 (1) z boku na dvvere zariadenia Fig. 42 (4) tak, aby doraz Fig. 42 (6) priliehal k dvverám zariadenia Fig. 42 (4). Kábel snímača Fig. 42 (5) je zľahka napnutý a tiež prilieha k dvverám zariadenia Fig. 42 (4).
- ▶ Zafixujte snímač klopania Fig. 42 (1) pomocou lepiacej pásky Fig. 42 (2). Snímač klopania sa neskôr zoskrutkuje s prednou časťou nábytku.

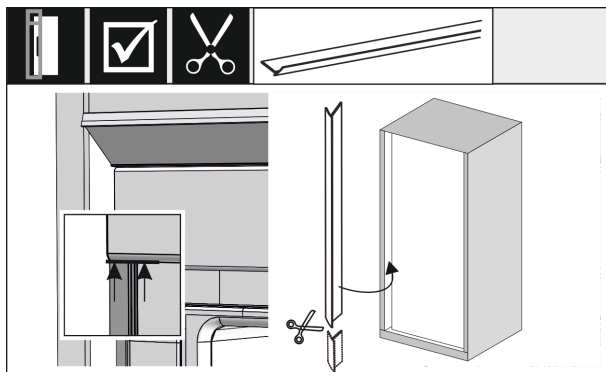


Fig. 45

- ▶ Okolok je magnetický. Nasadte okolok pod horný kryt a pritlačte. V prípade potreby skráťte okolok ostrými nožnicami na potrebnú dĺžku.

**Od výšky výklenku 1400 mm namontujte nivelačné koľajničky:**

## 16.4 Nasadenie krytov a výškového prestavenia

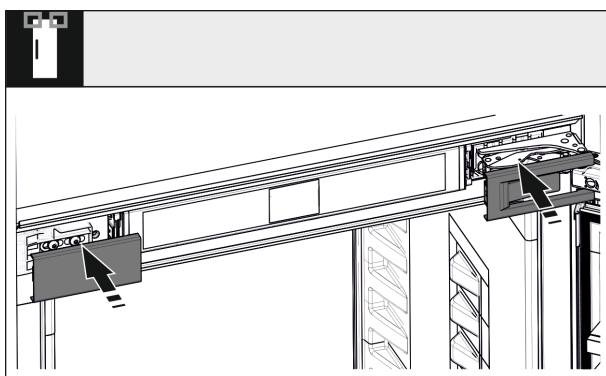


Fig. 43

- ▶ Nasadte kryty.



Fig. 46

Od výšky výklenku 1400 mm musíte pod zariadenie namontovať nivelačné koľajničky. Nivelačné koľajničky **znižujú hladinu hluku**. V príslušenstve sú sériovo dve nivelačné koľajničky a jedna montážna rukoväť od výšky výklenku 1400 mm.

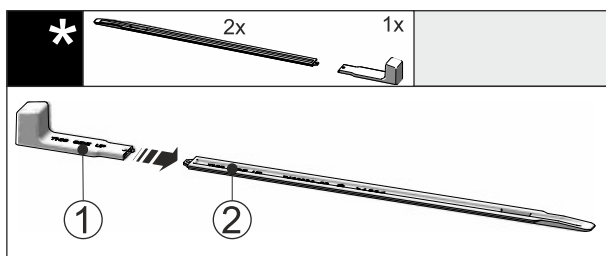


Fig. 47

- ▶ Nasuňte montážnu rukoväť Fig. 47 (1) na nivelačnú koľajničku Fig. 47 (2).

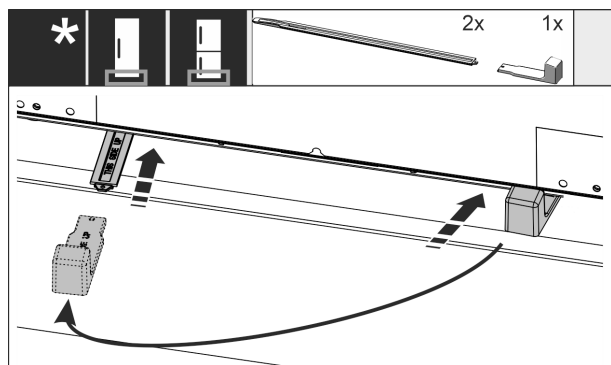


Fig. 48

- ▶ Zasuňte nivelačnú kolajničku až na doraz pod dno zariadenia.
- ▶ Vytiahnite montážnu rukoväť a nasuňte ju na druhú nivelačnú kolajničku.
- ▶ Rovnako postupujte s druhou nivelačnou kolajničkou.

## 16.5 Montáž prednej časti nábytku

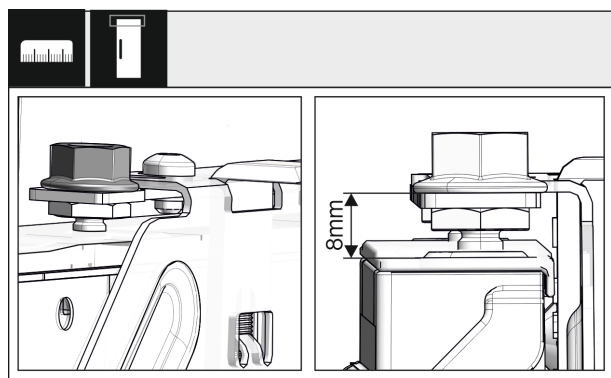


Fig. 49

- ▶ Zatvorte dvere a skontrolujte prednastavenie 8 mm od hornej hrany dverí zariadenia až po dosadaciu plochu traverzy

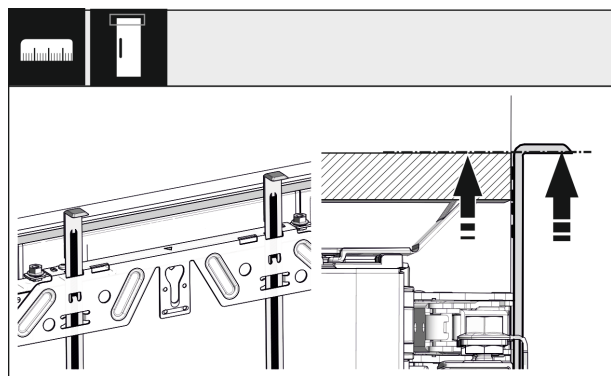


Fig. 50

- ▶ Montážne pomôcky presuňte hore do výšky nábytkových dverí. Spodná hrana dorazu montážnej pomôcky = horná hrana montovaných nábytkových dverí.

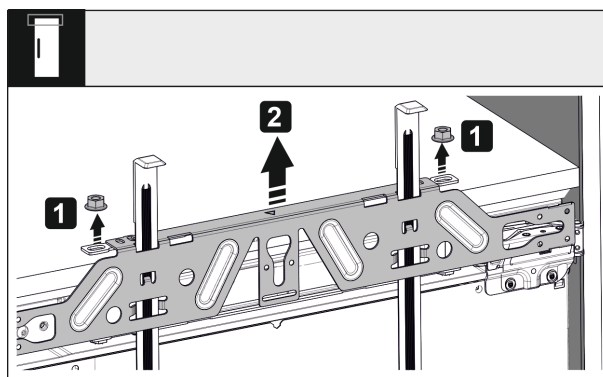


Fig. 51

- ▶ Uvoľnite poistné matice a odoberte upevňovaciu traverzu.

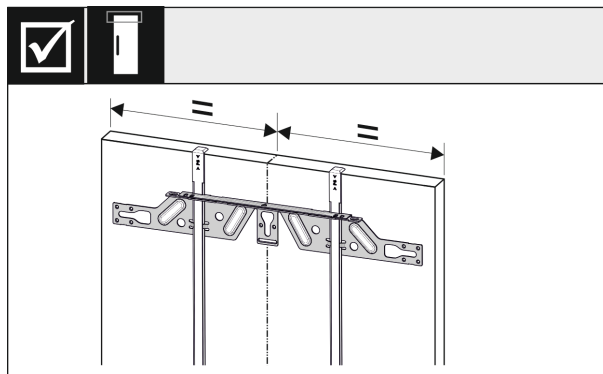


Fig. 52

- ▶ Upevňovaciu traverzu zaveste na vnútornú stranu nábytkových dverí a centricky vyrovnajte.

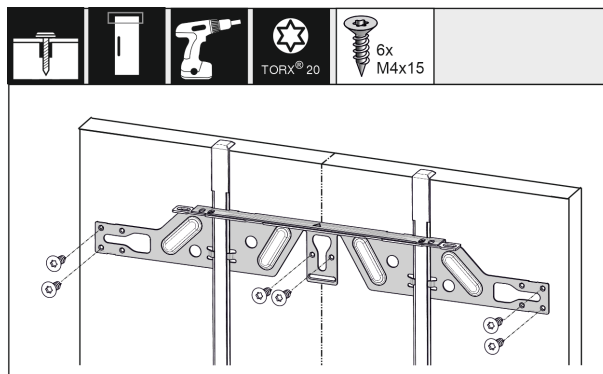


Fig. 53

- ▶ Upevňovaciu traverzu pri drevotrieskových dverách namontujte minimálne 6 skrutkami, pri kazetových dverách minimálne 4 skrutkami.

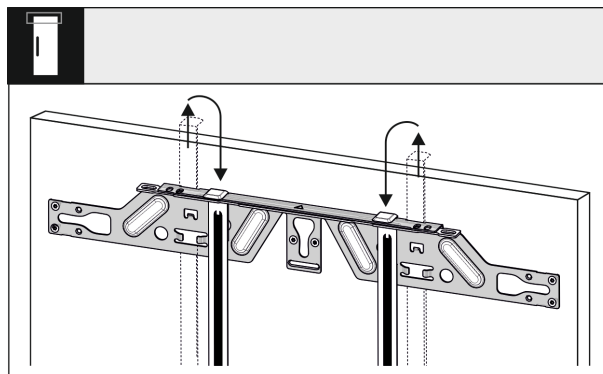


Fig. 54

- ▶ Vytiahnite montážne pomôcky a zasuňte ich otočené do vedľa ležiacich upevňovacích otvorov.

# Vstavanie zariadenia do výklenku

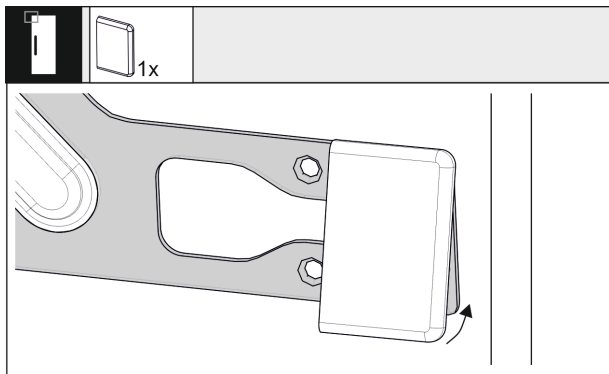


Fig. 55

- ▶ Na strane držadla nastoknite kryt na upevňovaciu traverzu.

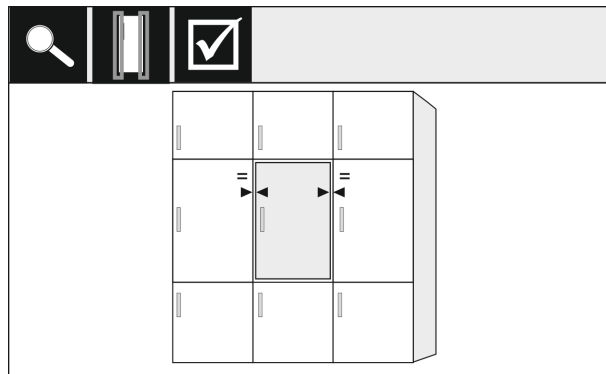


Fig. 59

- ▶ Skontrolujte vzdialenosť dverí od okolitých nábytkových dverí. Pri predných častiach nábytku, ktoré sú hrubšie ako 19 mm, prihliadajte na rozmery a pokyny uvedené v kapitole **Predné časti nábytku**.

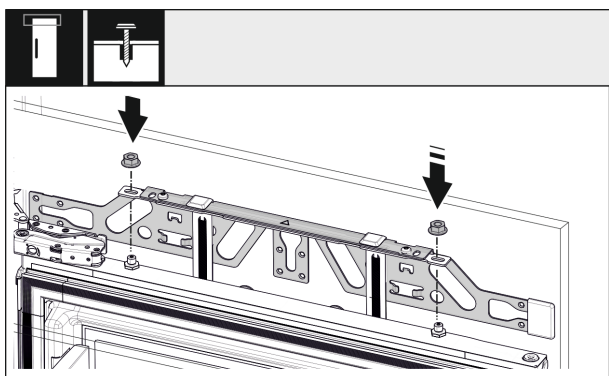


Fig. 56

- ▶ Zaveste nábytkové dvere a na justovacie čapy naskrutkujte poistné matice.

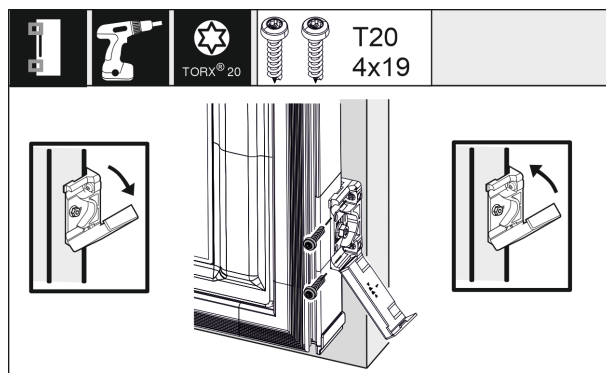


Fig. 60

- ▶ Pre montáž upevňovacieho uholníka na nábytkové dvere otvorte kryt. Prednú hranu upevňovacieho uholníka vyrovnajte paralelne s hranou nábytkových dverí a priskrutkujte uholník. Vyklopte kryt.

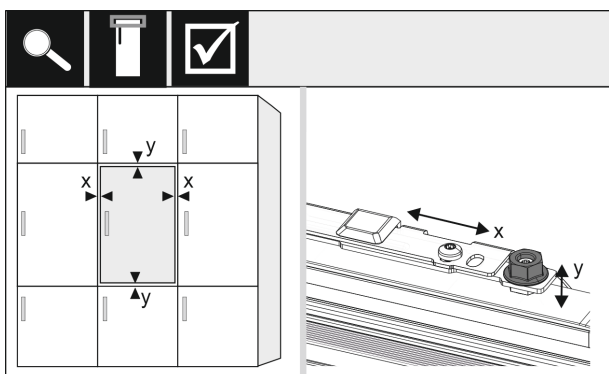


Fig. 57

- ▶ Nábytkové dvere vyrovnajte prostredníctvom justovacích čapov v smere X a Y.

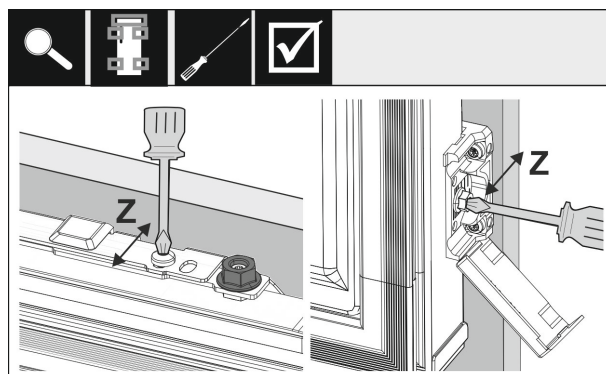


Fig. 61

- Vyrovnanie nábytkových dverí v smere Z:
- ▶ Uvoľnite aretačnú skrutku na upevňovacej traverze a skrutku na upevňovacom uholníku.
  - ▶ Presuňte dvere.

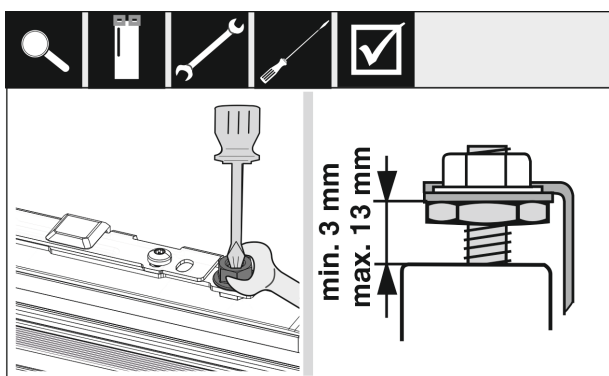


Fig. 58

- ▶ Uťahnite poistné matice a skontrolujte výšku nastavenia.



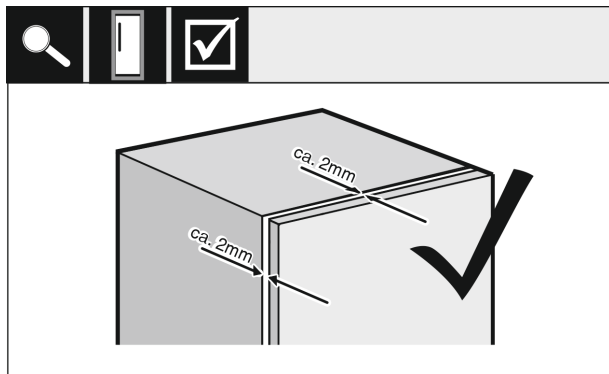


Fig. 62

- ▶ Prekontrolujte vzdialenosť medzi nábytkovými dverami a korpusom nábytku.
- ▶ Všetky skrutky skontrolujte a príp. utiahnite.

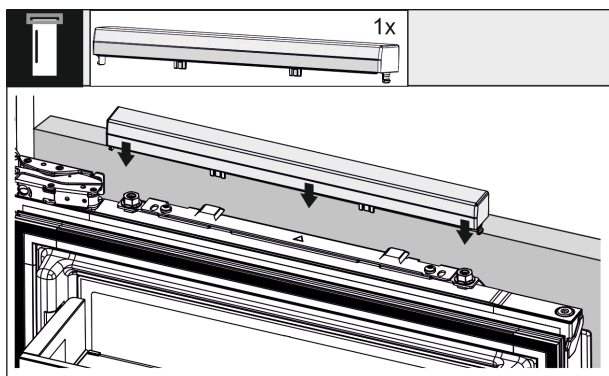


Fig. 63

- ▶ Nastoknite horný kryt.

## 16.6 Upevnenie snímača klopania

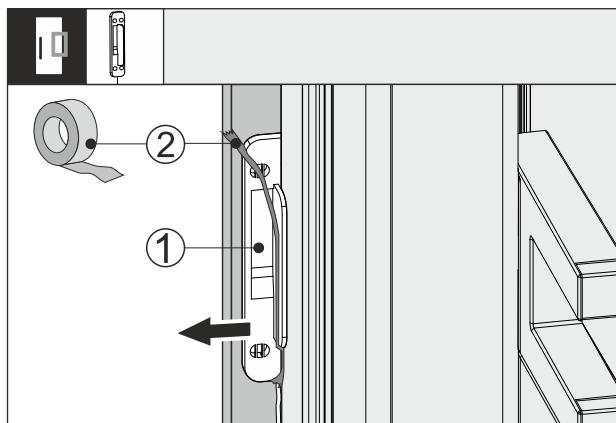


Fig. 64

- ▶ Odlepte lepiacu pásku Fig. 64 (2) zo snímača klopania Fig. 64 (1).
- ▶ Opatrne vytiahnite snímač klopania medzi prednou časťou nábytku a dverami zariadenia.

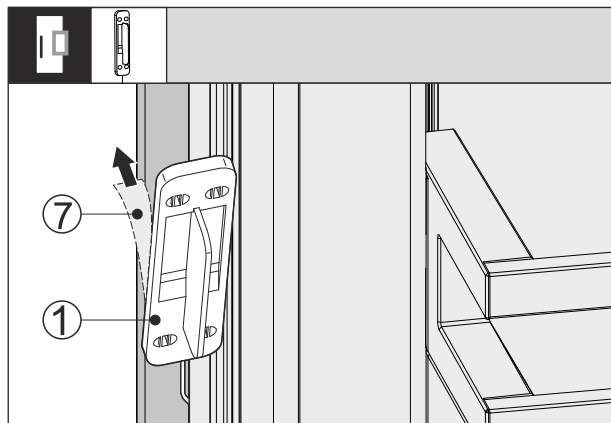


Fig. 65

- ▶ Stiahnite ochrannú fóliu Fig. 65 (7) na zadnej strane snímača klopania Fig. 65 (1).

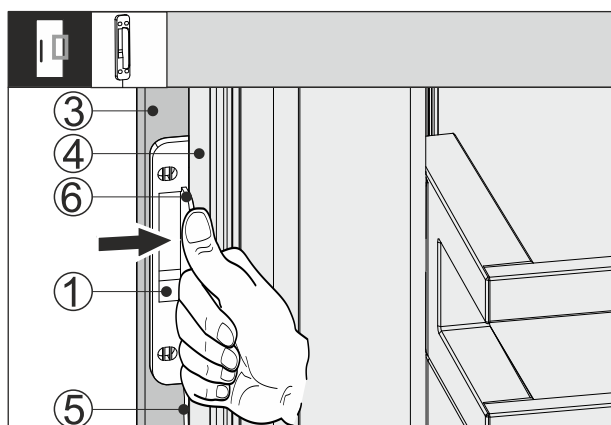


Fig. 66

- ▶ Posuňte snímač klopania Fig. 66 (1) medzi prednou časťou nábytku Fig. 66 (3) a dverami zariadenia Fig. 66 (4) tak, aby bol kábel Fig. 66 (5) zľahka napnutý. Doraz Fig. 66 (6) snímača klopania prilieha k dverám zariadenia Fig. 66 (4).
- ▶ Pritlačte snímač klopania Fig. 66 (1) k prednej časti nábytku Fig. 66 (3).
- ▷ Snímač klopania Fig. 66 (1) je prilepený. Prilepenie snímača klopania optimalizuje prenos signálu klopania.

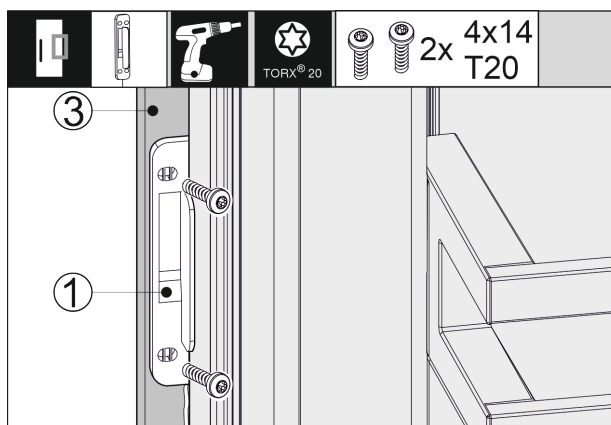


Fig. 67

- ▶ Trvalá fixácia snímača klopania Fig. 66 (1) predlžuje životnosť.
- ▶ Priskrutkujte snímač klopania Fig. 66 (1) pomocou dodaných skrutiek na prednú časť nábytku Fig. 66 (3).
- ▷ Snímač klopania je priskrutkovaný.

# Predné časti nábytku

## 16.7 Montáž krytov a okolka

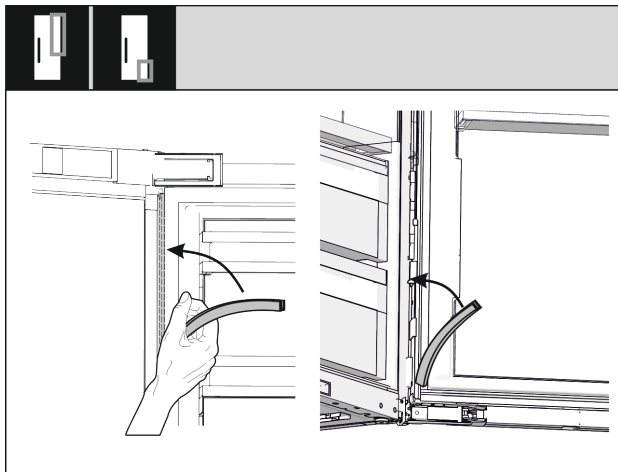


Fig. 68

- ▶ Nasadte dlhý kryt hore na strane závesu a pritlačte ho.
- ▶ Nasadte krátky kryt dole na strane závesu a pritlačte ho.

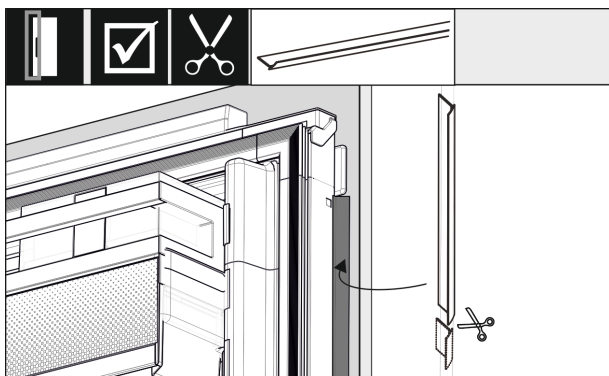


Fig. 69

- ▶ Okolok prispôbte, prirežte a vložte ho medzi dvere prednej časti nábytku a dvere zariadenia.

## 16.8 Nastavenie citlivosti snímača klopania

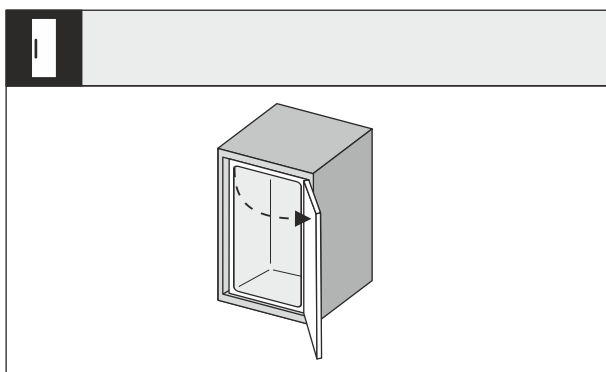


Fig. 70

- ▶ Otvorte dvere zariadenia dokorán.

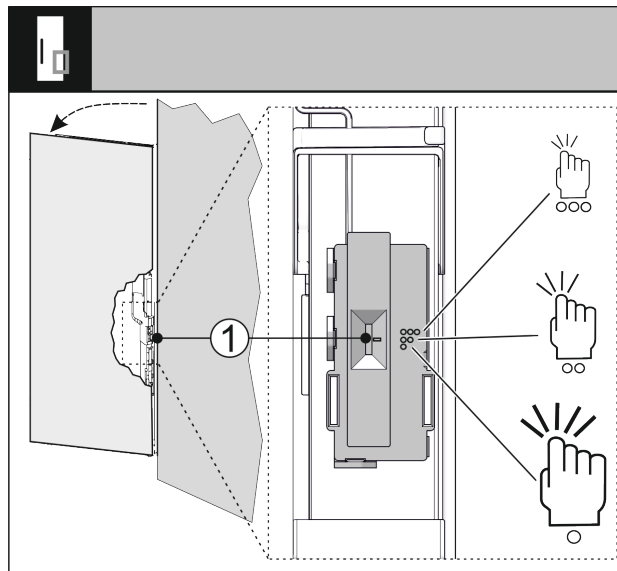


Fig. 71

Citlivosť snímača klopania môžete nastaviť pomocou spínača Fig. 71 (1). Spínač je na strane závesu v spodnej tretine dverí.

Poloha spínača	Symbol	Význam
Hore	○○○	Vysoká citlivosť, stačí ľahké klopanie.
V strede	○○	Stredná citlivosť, potrebné menej silné klopanie. Toto nastavenie je prednastavené.
Dole	○	Nízka citlivosť, potrebné silné klopanie.

- ▶ Posuňte spínač Fig. 71 (1) do požadovanej polohy spínača.

## 16.9 Kontrola vstavanía

- ▶ Nasledovné body prekontrolujte, aby sa zabezpečilo, že zariadenie je správne namontované. Inak môže dôjsť k námrazám, tvoreniu kondenzátu a k poruchám funkcie.
  - ▷ Dvere sa musia správne zatvoriť.
  - ▷ Nábytkové dvere nesmú priliehať ku korpusu nábytku.
  - ▷ Tesnenie horného rohu na strane držadla musí tesne priliehať.
  - ▷ Dištančné doštičky sú priskrutkované vo výklenku.

## 17 Predné časti nábytku

### 17.1 Rozmery

V závislosti od variantu zariadenia potrebujete jedny alebo dvojce nábytkové dvere. Veľkosť príslušných nábytkových dverí závisí od celkovej veľkosti výklenku a hrúbky korpusu nábytku.

#### Poznámka

Prihliadajte na príslušné rozmery zariadenia a výklenku, ako aj na montážne náčrty.

#### Všeobecné zadania:

- Prihliadajte na naše odporúčania pre konkrétne zariadenia týkajúce sa veľkosti a hmotnosti pre montáž pevných dverí (pozri 6 Predné závažie na nábytku).

- Hrúbka korpusu nábytku by mala byť minimálne 16 mm a maximálne 19 mm.
- Pri montáži dvoch nábytkových dverí dodržte dĺžku škáry.

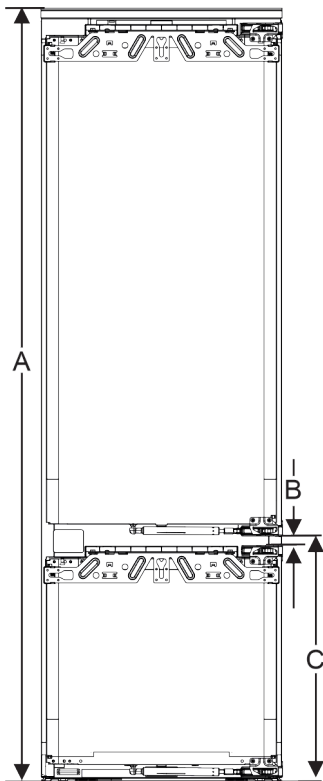


Fig. 72 Poloha škáry dvojverovej prednej časti nábytku

Výška výklenku 178-2 zásuviek	
Výška zariadenia (A) ( mm )	1770
Vzdialenosť (B) ( mm )	15
Poloha škáry (C) pevných dverí ( mm )	549 + 15

Výška výklenku 178-3 zásuviek	
Výška zariadenia (A) ( mm )	1770
Vzdialenosť (B) ( mm )	15
Poloha škáry (C) pevných dverí ( mm )	695 + 15

### Ďalšie nábytkové dvere nad, pod alebo vedľa:

- Vertikálny rozmer medzery medzi nábytkovými dverami musí byť 4 mm.
- Horizontálny rozmer medzery medzi nábytkovými dverami musí byť 4 mm. Prekontrolujte tu kolízne vlastnosti. (pozri 17.3 Nastavenie rozmeru medzery bez kolízie)

### Hmotnosť a závesy:

- V prípade ťažkých predných častí nábytku je namáhanie závesov veľmi veľké. Záves sa možno poškodí. Dodržte preto maximálny údaj o hmotnosti pre vaše zariadenie uvedený v kapitole Hmotnosti predných častí nábytku (pozri 6 Predné závažia na nábytok).

- Ak by predná časť nábytku prekročila maximálnu povolenú hmotnosť, nápravu môže zjednať technika ťažných dverí, pretože hmotnosť odľahčí niekoľko miskovitých závesov nábytku.
- Ak používate dlhé predné časti závesu, ktoré vyčnievajú ďaleko za zariadenia, odporúčame prídavný záves dverí (napr. Kamat), ktorý nutne disponuje rovnakým otočným bodom ako pevný záves dverí použitý na vašom zariadení. Použitím ďalšieho závesu (Kamat) sa hmotnosť odľahčí na viacerých miestach. Použitie vyfrézovaného vyrovnávacieho kovania sa odporúča pri vysokých predných častiach nábytku, aby sa pôsobilo proti deformácii (konvexne/konkávne).

## 17.2 Montáž prednej časti/predných častí nábytku

### Pri montáži dodržte:

- Predná časť nábytku musí byť symetricky vstavaná k dverám chladiaceho zariadenia.
- Susedná predná časť nábytku leží v presne rovnakej úrovni.
- Susedná predná časť nábytku má rovnaký polomer zaoblenia hrán ako predná časť zariadenia.
- Predná časť nábytku je rovná a bez napätia.
- Predná časť nábytku má minimálne nastavenie hĺbky cca 2 mm ku korpusu.
- Vstavajte zariadenie do výklenku.
- Upevnite prednú časť nábytku na dvere zariadenia.
- Prekontrolujte prednú časť nábytku, či nedochádza ku kolízii. (pozri 17.3 Nastavenie rozmeru medzery bez kolízie)

## 17.3 Nastavenie rozmeru medzery bez kolízie

Po namontovaní prednej časti/predných častí nábytku musíte prekontrolovať, či nedochádza ku kolízii.

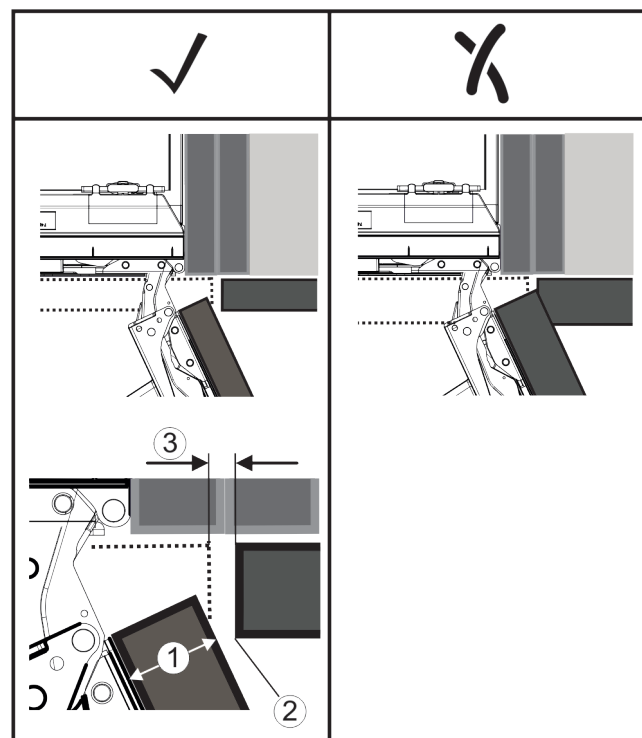


Fig. 73

- (1) Hrúbka prednej časti (FD)      (3) Rozmer medzery (S)  
 (2) Polomer zaoblenia hrán (R)

## Nádržka na vodu\*

FD(1) (mm)	R (2) = 0 mm		R = 1,2 mm		R = 2 mm		R = 3 mm	
	G <sub>min</sub>	G <sub>max</sub>	G <sub>min</sub>	G <sub>max</sub>	G <sub>min</sub>	G <sub>max</sub>	G <sub>min</sub>	G <sub>max</sub>
16	0,3	0,9	0,1	0,4	0,1	0,2	0,1	0,2
19	0,7	2,4	0,3	1,9	0,23	3,25	0,1	0,8
20	2	4,3	1,5	3,6	1	3,1	0,6	2,7
22	3,5	6,3	3	5,6	2,6	5,3	2,1	4,6
24	5,5	8,3	5	7,8	4,5	7,4	4	6,9
26	7,6	10,7	7	10,3	6,6	9,9	6,2	9,4

Fig. 74 Tabuľka medzného rozsahu rozmeru medzery

G<sub>min</sub> = dolný medzný rozsah rozmeru medzery v mm

G<sub>max</sub> = horný medzný rozsah rozmeru medzery v mm

### Poznámka

Pri korekciách vždy dbajte na to, aby bola predná časť nábytku prispôsobená všeobecnému vzhľadu prednej časti.

### Kontrola a zodpovedajúca korekcia kolíznych vlastností:

- Určite hrúbku prednej časti a polomer zaoblenia hrán.
- Odčítajte medzný rozsah v tabuľke pre rozmer medzery.
- Porovnajte rozmer medzery s hodnotami z tabuľky.
- Vykonajte jednu z nasledujúcich akcií podľa vyhodnoteného rozmeru medzery.

Rozmer medzery	Popis
$S > G_{max}$	Ak je rozmer medzery väčší ako obidve medzné hodnoty, nemusíte vykonať žiadnu korekciu.
$S < G_{min}$	Ak je rozmer medzery menší ako medzné hodnoty, musíte zvýšiť rozmer medzery. Ďalšiu možnosť ponúka zvýšenie polomeru zaoblenia hrán.
$G_{min} \leq S \leq G_{max}$	Ak je rozmer medzery medzi oboma medznými hodnotami, musíte presne pracovať. V takých prípadoch môže rýchlo dôjsť ku kolíziám.

## 18 Nádržka na vodu\*

Nádržka na vodu InfinitySpring sa nachádza podľa zariadenia za spodnou zásuvkou v chladničke alebo v časti BioFresh.

### 18.1 Vloženie nádržky na vodu

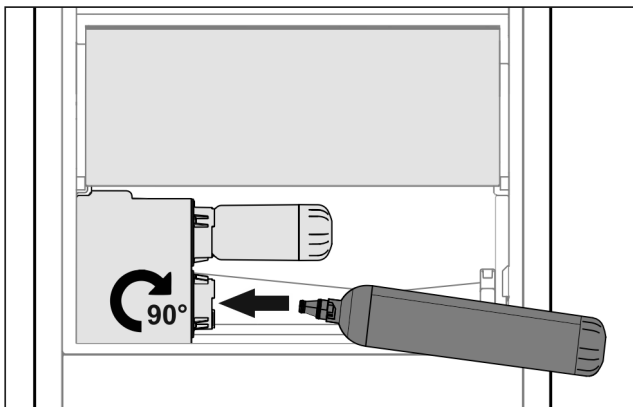


Fig. 75

- Vyberte zásuvku.
- Vložte nádržku na vodu a otočte ju cca 90° až na doraz smerom doprava.
- Prekontrolujte, či je nádržka na vodu tesná a či neuniká voda.
- Vložte zásuvku.

- Odvzdušnite vodný systém (pozri návod na montáž, Pripojenie vody).

Namiesto vodného filtra sa môže použiť prídavná nádržka na vodu.

### Poznámka

Nádržka na vodu je dostupná ako náhradný diel.

## 19 Vodný filter\*

Vodný filter sa nachádza podľa zariadenia za spodnou zásuvkou v chladničke alebo v časti BioFresh.

Zachytáva usadeniny vo vode a znižuje chlórúv chuť.

- Vodný filter vymeňte pri predpísanom výkone najneskôr každých 6 mesiacov alebo ak nastane značné zníženie prietoku.
- Vodný filter obsahuje aktívne uhlie a môže sa zlikvidovať s normálnym domovým odpadom.

### Poznámka

Vodný filter si môžete kúpiť v obchode Liebherr-Hausgeräte na adrese [home.liebherr.com/shop/de/deu/zubehor.html](http://home.liebherr.com/shop/de/deu/zubehor.html).

### 19.1 Vloženie vodného filtra

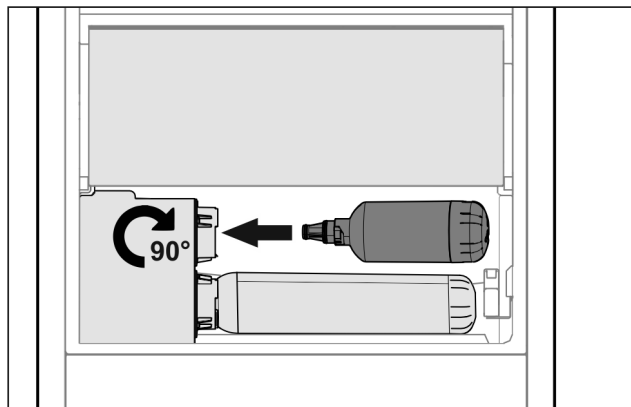


Fig. 76

- Vyberte zásuvku.
- Vložte vodný filter a otočte ho cca 90° až na doraz smerom doprava.
- Prekontrolujte, či je filter tesný a či neuniká voda.
- Vložte zásuvku.



### UPOZORNENIE

Nové vodné filtre môžu obsahovať suspendované látky.

- Načapujte 3 l vody na InfinitySpring a zlikvidujte.

► Vodný filter je teraz pripravený na použitie.

## 20 Pripojenie zariadenia



### VÝSTRAHA

Nebezpečenstvo požiaru v dôsledku neodborného pripojenia!

Popáleniny.

Poškodenia zariadenia.

- Nepoužívajte predlžovacie káble.
- Nepoužívajte rozvodné lišty.

## **POZOR**

Nebezpečenstvo poškodenia v dôsledku neodborného pripojenia!

Poškodenia zariadenia.

- ▶ Prístroj nepripájajte na samostatné striedače, ako napr. solárne systémy a benzínové generátory.
- 

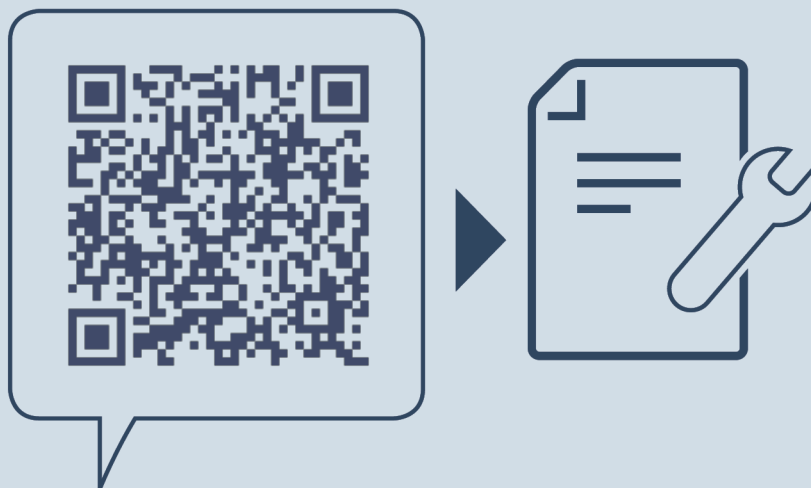
## **Poznámka**

Používajte výhradne priložený sieťový prívod.

- ▶ Dlhší sieťový prívod si môžete objednať u zákazníckeho servisu.
- 

Zabezpečte, aby boli splnené nasledovné predpoklady:

- Druh prúdu a napätie na mieste inštalácie zodpovedá údajom na typovom štítku .
- Zásuvka je uzemnená v súlade s predpismi a elektronicky istená.
- Vypínací prúd poistky sa nachádza medzi 10 a 16 A.
- Zásuvka je ľahko prístupná.
- ▶ Prekontrolujte elektrické pripojenie.
- ▶ Sieťovú zástrčku pripojte na napájanie napätím.
- ▷ Na displeji sa zobrazí logo Liebherr.
- ▷ Zobrazenie sa zmení na symbol pohotovosti.



[home.liebherr.com/fridge-manuals](https://home.liebherr.com/fridge-manuals)

**SK** Integrované chladničky a mrazničky, pevné dvere

Dátum vydania: 20240612

**Č. art. – Index: 7088422-00**

Liebherr-Hausgeräte GmbH  
Memminger Straße 77-79  
88416 Ochsenhausen  
Deutschland