



Manuali i montimit

Quality, Design and Innovation



[home.liebherr.com/fridge-manuals](http://home.liebherr.com/fridge-manuals)




# LIEBHERR


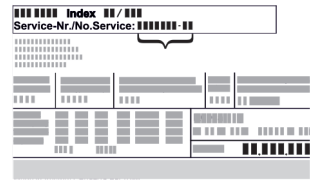




# Udhëzimet e përgjithshme të sigurisë

## Përmbajtja

<b>1</b>	<b>Udhëzimet e përgjithshme të sigurisë.....</b>	<b>2</b>
<b>2</b>	<b>Kushtet e instalimit.....</b>	<b>3</b>
2.1	Dhoma.....	3
2.2	Integrimi i pajisjes në rreshtin e kuzhinës.....	3
2.3	Instalimi i disa pajisjeve.....	5
2.4	Lidhja elektrike.....	5
<b>3</b>	<b>Dimensionet e instalimit.....</b>	<b>5</b>
<b>4</b>	<b>Kërkesat e ajrimit.....</b>	<b>6</b>
<b>5</b>	<b>Sistemi i furnizimit me ujë*.....</b>	<b>6</b>
5.1	Dimensionet e sistemit të furnizimit me ujë*.....	6
5.2	Presioni i ujit.....	6
<b>6</b>	<b>Transportimi i pajisjes.....</b>	<b>6</b>
<b>7</b>	<b>Nxjerrja e pajisjes nga paketimi.....</b>	<b>6</b>
<b>8</b>	<b>Montimi i ruajtësit të distancës nga muri.....</b>	<b>7</b>
<b>9</b>	<b>Instalimi i pajisjes.....</b>	<b>7</b>
<b>10</b>	<b>Nivelimi i pajisjes.....</b>	<b>7</b>
<b>11</b>	<b>Pas instalimit.....</b>	<b>7</b>
<b>12</b>	<b>Hedhja e paketimit.....</b>	<b>7</b>
<b>13</b>	<b>Shpjegimi i simboleve të përdorura.....</b>	<b>8</b>
<b>14</b>	<b>Ndërrimi i krahut të hapjes së derës.....</b>	<b>8</b>
14.1	Heqja e amortizatorit të sipërm të mbylljes*.....	9
14.2	Heqja e amortizatorit të poshtëm të mbylljes*.....	10
14.3	Lirimi i lidhjes së kabllës.....	12
14.4	Heqja e derës lart.....	12
14.5	Heqja e derës poshtë.....	13
14.6	Kthimi i pjesëve të kapjes lart.....	13
14.7	Kthimi i pjesëve të kapjes në mes.....	15
14.8	Kthimi i pjesëve të kapjes poshtë.....	15
14.9	Kthimi i pjesëve të kapjes së derës.....	16
14.10	Kthimi i dorezës*.....	16
14.11	Montimi i derës poshtë.....	18
14.12	Montimi i derës lart.....	18
14.13	Montimi i lidhjes së kabllës.....	19
14.14	Nivelimi i dyerve.....	19
14.15	Montimi i amortizatorit të mbylljes poshtë.....	19
14.16	Montimi i amortizatorit të mbylljes lart.....	20
<b>15</b>	<b>Lidhja e pajisjes në furnizimin me ujë*.....</b>	<b>21</b>
15.1	Lidhja e tubit*.....	21
15.2	Kontrolli i sistemit të furnizimit me ujë.....	22
<b>16</b>	<b>Depozita e ujit*.....</b>	<b>22</b>
16.1	Vendosja e depozitës së ujit.....	22
<b>17</b>	<b>Filtri i ujit*.....</b>	<b>22</b>
17.1	Vendosja e filtrit të ujit.....	23
<b>18</b>	<b>Lidhja e pajisjes.....</b>	<b>23</b>

Prodhuesi punon në vazhdimësi për zhvillimin e mëtejshëm të të gjitha llojeve dhe modeleve. Për këtë arsye, lutemi në mirëkuptimin tuaj që ne duhet të rezervojmë të drejtën e ndryshimeve në formë, pajisje dhe teknologji.

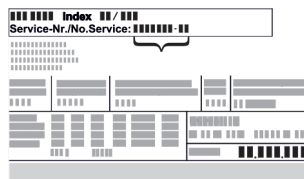
Simboli	Shpjegimi
	<b>Lexoni manualin e instruksioneve</b> Për t'u njohur me të gjitha avantazhet e pajisjes suaj të re, ku lutemi të lexoni me kujdes udhëzimet në këtë manual instruksionesh.

Simboli	Shpjegimi
	<b>Manuali i plotë i instruksioneve në internet</b> Instruksionet e detajuara i gjeni në internet nëpërmjet kodit QR në kopertinën e këtij manuali ose duke futur numrin e servisit në adresën <a href="http://home.liebherr.com/fridge-manuals">home.liebherr.com/fridge-manuals</a> . Numrin e servisit e gjeni në etiketën e parametrave:  <i>Fig. Shembull ilustrues</i>
	<b>Kontrolli i pajisjes</b> Kontrolloni të gjitha pjesët për dëmtime nga transporti. Në rast ankesash drejtohuni te shitësi ose te kujdesi për klientin.
	<b>Ndryshimet</b> Manuali është i vlefshëm për disa modele, kështu që mund të ketë ndryshime. Seksionet që kanë të bëjnë vetëm me pajisje të caktuara janë të shënuara me një yll (*).
	<b>Udhëzimet e veprimeve dhe rezultatet e veprimeve</b> Udhëzimet e veprimeve janë të shënuara me një ▶. Rezultatet e veprimeve janë të shënuara me një ▷.
	<b>Videot</b> Videot për pajisjet ofrohen në kanalën në YouTube të kompanisë Liebherr-Hausgeräte.

## 1 Udhëzimet e përgjithshme të sigurisë

- Ruani me kujdes këto instruksione montimi dhe dorëzojani ato, sipas rastit, edhe pronarit pasardhës.
- Nëse do t'i jepni këtë pajisje dikujt tjetër, atëherë dorëzojani instruksionet e montimit edhe pronarit pasardhës.
- Për ta përdorur pajisjen në mënyrë të rregullt dhe të sigurt, lexoni me kujdes këto instruksione montimi përpara instalimit dhe përdorimit të pajisjes. Ndiqni gjithmonë instruksionet që ato përmbajnë, udhëzimet e sigurisë dhe udhëzimet paralajmëruese. Ato janë të rëndësishme, në mënyrë që ta instaloni dhe ta përdorni pajisjen në mënyrë të sigurt dhe të saktë.
- Lexoni në fillim udhëzimet e përgjithshme të sigurisë në **instruksionet e përdorimit**, të cilat përfshihen në këto instruksione montimi në kapitullin "Udhëzimet e përgjithshme të sigurisë" dhe ndiqini ato. Nëse nuk i gjeni dot më

instruksionet e përdorimit, atëherë **instruksionet e përdorimit** mund t'i shkarkoni në internet duke futur numrin e servisit në adresën [home.liebherr.com/fridge-manuals](http://home.liebherr.com/fridge-manuals). Numrin e servisit e gjeni në etiketën e parametrave:



- **Ndiqni udhëzimet paralajmëruese dhe udhëzimet e tjera specifike në kapitujt e tjerë, kur instaloni pajisjen:**

	RREZIK	Identifikon një situatë të rrezikshme të drejtpërdrejtë, e cila ka si pasojë vdekjen ose lëndime të rënda fizike, nëse nuk mënjanohet.
	PARALAJMËRIM	Identifikon një situatë të rrezikshme, e cila mund të ketë si pasojë vdekjen ose lëndimin e rëndë fizik, nëse nuk mënjanohet.
	VINI RE	Identifikon një situatë të rrezikshme, e cila mund të ketë si pasojë lëndime fizike të lehta ose mesatare, nëse nuk mënjanohet.
	KUJDES	Identifikon një situatë të rrezikshme, e cila mund të ketë si pasojë dëme materiale, nëse nuk mënjanohet.
	Shënim	Identifikon udhëzimet dhe këshillat e dobishme.

## 2 Kushtet e instalimit



### PARALAJMËRIM

Rrezik zjarri nga lagështia!

Kur pjesët përçuese të energjisë elektrike ose kordoni i lidhjes elektrike lagen, kjo mund të shkaktojë lidhje të shkurtër.

- Pajisja është projektuar për përdorim në ambiente të mbyllura. Mos e vini në punë pajisjen në ambient të jashtëm dhe në vende ku spërkatet nga uji.

Përdorimi i parashikuar

- Instaloheni dhe përdoreni pajisjen vetëm në ambiente të mbyllura.

## 2.1 Dhoma



### PARALAJMËRIM

Gaz ftohës dhe vaj që del jashtë!

Zjarr. Gazi ftohës i pajisjes është miqësor ndaj mjedisit, por i ndezshëm. Vaji që përmban pajisja është miqësor ndaj mjedisit, por i ndezshëm. Gazi ftohës dhe vaji që rrjedh jashtë mund të marrë flakë në rast përqendrimit të lartë përkatës dhe në kontakt me një burim nxehtësie të jashtëm.

- Mos dëmtoni tubacionet e qarkut të gazit ftohës dhe kompresorin.

- Kur pajisja instalohet në një ambient me shumë lagështi, në anët e jashtme të pajisjes mund të formohet ujë nga kondensimi. Kujdesuni gjithmonë për ajrimin dhe ventilimin e mirë në vendin e instalimit.
- Sa më shumë gaz ftohës të ketë në pajisje, aq më e madhe duhet të jetë dhoma ku qëndron pajisja. Në dhomat shumë të vogla mund të krijohet përzierje e ndezshme gaz-ajër, në rast rrjedhjeje të gazit. Dhoma e instalimit duhet të ketë një vëllim minimumi 1 m<sup>3</sup> për çdo 8 g gaz ftohës. Specifikimet për gazin ftohës të pajisjes jepen në etiketën e parametrave, në hapësirën e brendshme të pajisjes.

### 2.1.1 Bazamenti në dhomën e instalimit

- Dyshemeja në vendin e qëndrimit duhet të jetë drejtë dhe e niveluar.
- Pjesa poshtë pajisjes duhet të ketë të njëjtën lartësi si dyshemeja përreth pajisjes.

### 2.1.2 Pozicionimi në dhomën e instalimit

- Mos e instaloni pajisjen në një vend në rrezatimin direkt të diellit, pranë sobës, sistemit të ngrohjes dhe të ngjashme.
- Vendoseni pajisjen me pjesën e pasme nga muri, dhe në rastin e përdorimit të ruajtësve ekzistues të distancës nga muri (shihni më poshtë) vendoseni pajisjen gjithmonë me këto direkt mbi mur.

## 2.2 Integrimi i pajisjes në rreshtin e kuzhinës

Ju mund ta konvertoni pajisjen me dollapët e kuzhinës.

# Kushtet e instalimit

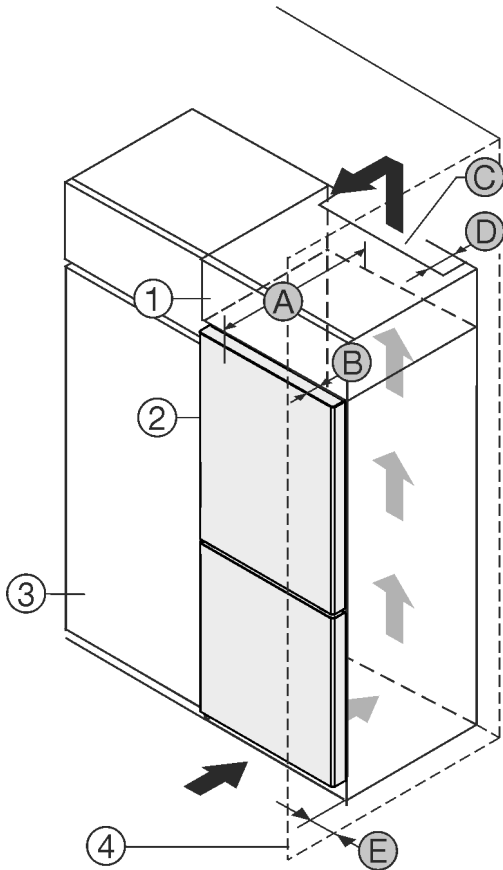


Fig. 1

- (1)** Dollapi i montimit\*
- (2)** Pajisja\*
- (3)** Dollapi i kuzhinës\*
- (4)** Muri\*
- (A)** Thellësia e pajisjes\*
- (B)** Thellësia e derës\*
- (C)** Seksioni tërthor i ajrit\*
- (D)** Distanca nga faqja e pasme e pajisjes\*
- (E)** Distanca nga pjesa anësore e pajisjes\*

**(A)** Thellësia e pajisjes\*

Ju mund ta instaloni pajisjen direkt ngjitur me dollapin e kuzhinës Fig. 1 (3)\*

Në faqen e pasme të dollapit së montimit duhet të ketë një hapësirë ajrimi me thellësi Fig. 1 (D) në të gjithë gjerësinë e dollapit të montimit.\*

Nën mbulesën e hapësirës duhet respektuar seksioni tërthor i qarkullimit të ajrit Fig. 1 (C)\*

Nëse instaloni pajisjen me mentesha pranë një muri Fig. 1 (4), atëherë duhet që distanca midis pajisjes dhe murit të jetë të paktën 13 mm.\*

Nëse instaloni pajisjen me mentesha pranë një muri Fig. 1 (4), atëherë duhet që distanca midis pajisjes dhe murit të jetë të paktën 20 mm.\*

Në mënyrë që dera të mund të hapet plotësisht, duhet që pajisja të dalë jashtë përpara kanatit të dollapit të kuzhinës sa thellësia e derës Fig. 1 (B). Në varësi nga thellësia e dollapëve të kuzhinës Fig. 1 (3) dhe përdorimi i ruajtësve të distancës nga muri, pajisja mund të dalë më shumë përpara dollapit.\*

Pajisjet pa dorezë / me dorezë të futur*	
A	675 mm <sup>x</sup>
B	75 mm
C	min. 300 cm <sup>2</sup>
D	min. 50 mm
E	min. 13 mm

\* Kur përdoren ruajtës të distancës nga muri, dimensionet rriten me 15 mm (shihni 8 Montimi i ruajtësit të distancës nga muri) \*

Pajisjet me dorezë të futur dhe fasadë xhami/fasadë guri:*	
A	682 mm <sup>x</sup>
B	82 mm
C	min. 300 cm <sup>2</sup>
D	min. 50 mm
E	min. 20 mm

\* Kur përdoren ruajtës të distancës nga muri, dimensionet rriten me 15 mm (shihni 8 Montimi i ruajtësit të distancës nga muri) \*

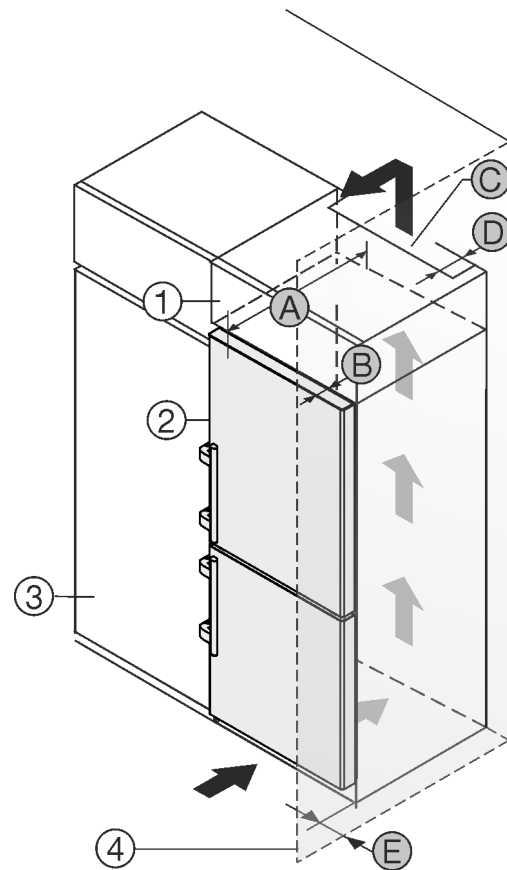


Fig. 2

- (1)** Dollapi i montimit\*
- (2)** Pajisja\*
- (3)** Dollapi i kuzhinës\*
- (4)** Muri\*
- (A)** Thellësia e pajisjes\*
- (B)** Thellësia e derës\*
- (C)** Seksioni tërthor i ajrit\*
- (D)** Distanca nga faqja e pasme e pajisjes\*
- (E)** Distanca nga pjesa anësore e pajisjes\*

**(A)** Thellësia e pajisjes\*

Ju mund ta instaloni pajisjen direkt ngjitur me dollapin e kuzhinës Fig. 2 (3)\*

Në faqen e pasme të dollapit së montimit duhet të ketë një hapësirë ajrimi me thellësi Fig. 2 (D) në të gjithë gjerësinë e dollapit të montimit.\*

Nën mbulesën e hapësirës duhet respektuar seksioni tërthor i qarkullimit të ajrit Fig. 2 (C)\*

Nëse instaloni pajisjen me mentesha pranë një muri Fig. 2 (4), atëherë duhet që distanca midis pajisjes dhe murit të jetë të paktën 57 mm. Kjo përkon me zgjatimin e dorezës kur dera është e hapur.\*

Në mënyrë që dera të mund të hapet plotësisht, duhet që pajisja të dalë jashtë përpara kanatit të dollapit të kuzhinës sa thellësia e derës Fig. 2 (B). Në varësi nga thellësia e dollapëve të kuzhinës Fig. 2 (3) dhe përdorimi i ruajtësve të distancës nga muri, pajisja mund të dalë më shumë përpara dollapit.\*

Pajisjet me dorezë gjatësore:*	
A	675 mm <sup>x</sup>
B	75 mm
C	min. 300 cm <sup>2</sup>
D	min. 50 mm
E	min. 57 mm

<sup>x</sup> Kur përdoren ruajtës të distancës nga muri, dimensionet rriten me 15 mm (shihni 8 Montimi i ruajtësit të distancës nga muri) .\*

## Shënim

Për pajisjet me amortizatorë në mbyllje, te shërbimi për klientin mund të blihet një komplet për kufizimin e këndit të hapjes së derës në 90°.

Sigurohuni që janë respektuar kushtet e mëposhtme:

- Dimensionet e dollapit janë respektuar .
- Kërkesat e ajrimit janë respektuar (shihni 4 Kërkesat e ajrimit) .

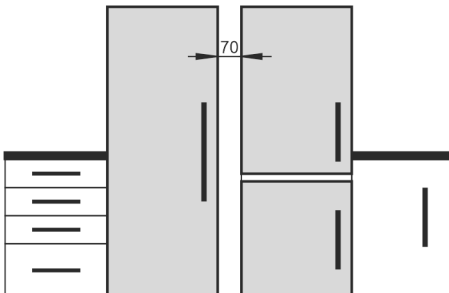
## 2.3 Instalimi i disa pajisjeve

### KUJDES

Rrezik dëmtimi nga uji i kondensimit!

- Mos e instaloni pajisjen direkt ngjitur me një pajisje tjetër ftohëse/ngrirëse.

Pajisjet janë projektuar për lloje të ndryshme instalimi. Kombinojini pajisjet vetëm në rastin kur ato janë të projektuara për këtë qëllim. Tabela në vijim tregon llojet e mundshme të instalimit sipas modelit:

Lloji instalimit	i	Modeli
I pavarur		Të gjitha modelet
Side-by-Side (SBS)		Modelet, emërtimi i të cilave fillon me <b>S...</b>
Në krah të njëri-tjetrit me distancë 70 mm midis pajisjeve		Të gjitha modelet me ngrohje në faqet anësore
Nëse kjo distancë nuk respektohet, atëherë midis faqeve anësore të pajisjeve do të krijohet ujë nga kondensimi.		 <p style="text-align: right;">Fig. 3</p>

Montoni së bashku pajisjet sipas instruksioneve të veçanta të montimit.

## 2.4 Lidhja elektrike



### PARALAJMËRIM

Rrezik zjarri nga instalimi i pasaktë!

Kur një kordon elektrik ose spinë prek pjesën e pasme e pajisjes, ekziston mundësia që dridhjet e pajisjes të dëmtojnë kordonin elektrik ose spinën dhe në këtë mënyrë të shkaktohet lidhje e shkurtër.

- Bëni kujdes që kur të instaloni pajisjen të mos bllokoni asnjë kordon elektrik poshtë pajisjes.
- Instaloheni pajisjen në mënyrë të tillë që të mos prekë me asnjë spinë ose kordon elektrik.
- Mos lidhni pajisje të tjera në priza elektrike që ndodhen pas pjesës së pasme të pajisjes.
- **Mos** vendosni dhe mos përdorni priza me disa dalje ose priza bashkuese me shumë priza dhe pajisje të tjera elektronike (si për shembull transformatori i ndriçimit halogjen) në anën e pasme të pajisjeve.

## 3 Dimensionet e instalimit

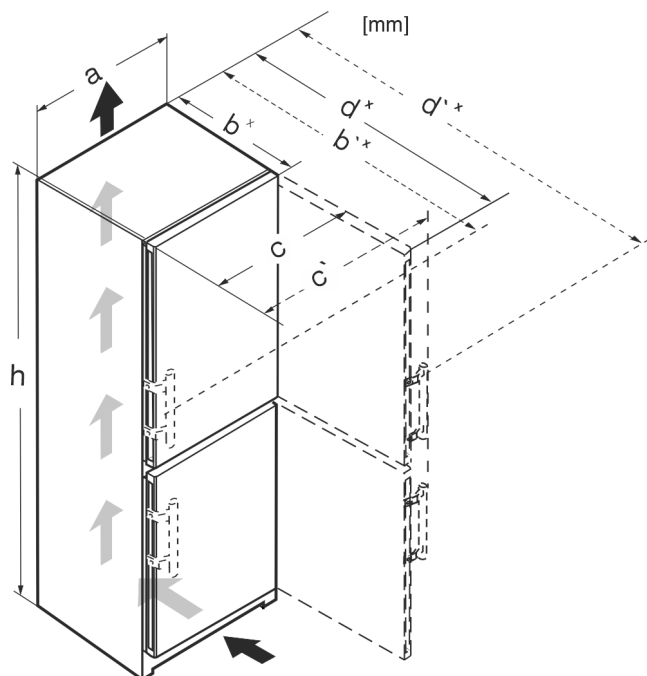


Fig. 4

	h	a	b	b'	c	c'	d	d'
CN.. 52..	1855	597	675 <sup>x</sup>	719 <sup>x</sup>	609	654	1215 <sup>x</sup>	1222 <sup>x</sup>
SCN.. 52..(i)	1855	597	675 <sup>x</sup>	719 <sup>x</sup>	609	654	1215 <sup>x</sup>	1222 <sup>x</sup>
SBN.. 52..(i)	1855	597	675 <sup>x</sup>	719 <sup>x</sup>	609	654	1215 <sup>x</sup>	1222 <sup>x</sup>
SWN.. 52..(i)	1855	597	675 <sup>x</sup>	–	609	–	1215 <sup>x</sup>	–
CN.. 57..(i)	2015	597	675 <sup>x</sup>	719 <sup>x</sup>	609	654	1215 <sup>x</sup>	1222 <sup>x</sup>
CBN.. 575(i) / 576i	2015	597	675 <sup>x</sup>	719 <sup>x</sup>	609	654	1215 <sup>x</sup>	1222 <sup>x</sup>
CBN.. 578(i) / 579i	2015	597	675 <sup>x</sup>	–	609	–	1217 <sup>x</sup>	–
CBN.. 5773	2015	597	682 <sup>x</sup>	–	609	–	1217 <sup>x</sup>	–
CN.. 77..(i)	2015	747	675 <sup>x</sup>	719 <sup>x</sup>	759	804	1365 <sup>x</sup>	1372 <sup>x</sup>
CBN.. 76..(i)	1855	747	675 <sup>x</sup>	719 <sup>x</sup>	759	804	1365 <sup>x</sup>	1372 <sup>x</sup>
CBN.. 775(i)	2015	747	675 <sup>x</sup>	719 <sup>x</sup>	759	804	1365 <sup>x</sup>	1372 <sup>x</sup>

# Kërkesat e ajrimit

CBN.. 778i	2015	747	675*	-	759	-	1367*	-
------------	------	-----	------	---	-----	---	-------	---

\* Në pajisjet me ruajtës të distancës nga muri të vendosur, dimensionet rriten me 15 mm.

## 4 Kërkesat e ajrimit

### KUJDES

Rrezik dëmtimi nga mbinxehja si pasojë e ajrimit të pamjaftueshëm!

Kompresori mund të dëmtohet kur ajrimi është shumë i vogël.

- ▶ Siguroni një ajrim të mjaftueshëm.
- ▶ Mbani parasysh kërkesat për ajrimin.

Nëse pajisja do të integrohet në një varg kuzhine, duhen respektuar patjetër kërkesat e mëposhtme për ajrimin:

- Brinjët distancuese në faqen e pasme të pajisjes shërbejnë për ajrimin e mjaftueshëm. Në pozicionin fundor të tyre, këto nuk duhet të futen në vrima të thelluar apo të çara në mur.
- Parimi i përgjithshëm është: sa më i madh seksioni tërthor i ajrimit, aq më shumë energji kursen pajisja në punën e saj.

## 5 Sistemi i furnizimit me ujë\*

Nëse pajisja juaj është e pajisur me një lidhje fikse të ujit, brenda në pajisje do të gjeni edhe tubin përkatës.\*

### Shënim

Ju mund të blini si aksesori edhe një tub me gjatësi tjetër.\*

Përmbledhje e dimensioneve të sistemit të furnizimit me ujë.*	(shihni 5.1 Dimensionet e sistemit të furnizimit me ujë*) *
Kërkesat për presionin e ujit:	(shihni 5.2 Presioni i ujit)
Realizimi i sistemit të furnizimit me ujë:	(shihni 15 Lidhja e pajisjes në furnizimin me ujë*)

### 5.1 Dimensionet e sistemit të furnizimit me ujë\*

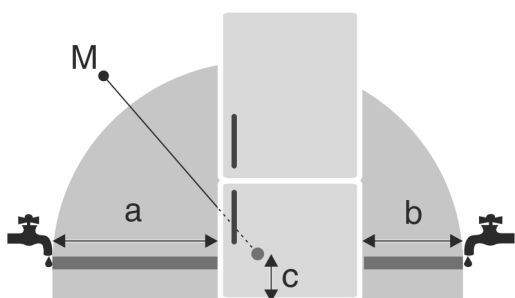


Fig. 5

- (a) Gjatësia maksimale në dispozicion e tubit  
 (b) Gjatësia maksimale në dispozicion e tubit  
 (c) Distanca e elektrovalvulës nga toka  
 (M) Elektrovalvula

Për pajisjet me gjerësi 600 mm:\*

a*	b*	c*
~ 1150 mm	~ 1000 mm	~ 150 mm

Për pajisjet me gjerësi 750 mm:\*

a*	b*	c*
~ 1075 mm	~ 925 mm	~ 150 mm

### 5.2 Presioni i ujit

Linja e sistemit të furnizimit me ujë dhe elektrovalvula e pajisjes janë të përshtatshme për një presion uji deri në 1 MPa (10 bar).

Për të garantuar një funksionim pa probleme të pajisjes (sasia e qarkullimit, madhësia e kubave të akullit, niveli i zhurmës), respektoni presionin e ujit më poshtë:

Presioni i ujit:*	
bar*	MPa*
1,5 deri në 6,2	0,15 deri në 0,62

Presioni i ujit kur përdoret filtri i ujit:*	
bar*	MPa*
2,8 deri në 6,2	0,28 deri në 0,62

Nëse presioni është më i lartë se 6,2 bar:

- ▶ Instaloni një reduktor presioni.
- ▶ Realizoni sistemin e furnizimit me ujë. (shihni 15 Lidhja e pajisjes në furnizimin me ujë\*)

## 6 Transportimi i pajisjes



### PARALAJMËRIM

Rrezik lëndimi nga thyerja e qelqit!\*

Gjatë transportit në lartësi më të madhe se 1500 m fletët e xhamit të derës mund të thyhen. Copat e thyera janë shumë të mprehta dhe mund të shkaktojnë lëndime të rënda.

- ▶ Merrni masa mbrojtëse të përshtatshme.

### Gjatë transportit të pajisjes mbani parasysh:

- ▶ Transportojeni pajisjen vertikalisht.
- ▶ Transportojeni pajisjen me dy persona.

### Në vënien në punë herën e parë:

- ▶ Transportojeni pajisjen brenda paketimit.

### Gjatë transportit të pajisjes pas vënies në punë herën e parë (p. sh. transferim ose pastrim):

- ▶ Zbrazeni pajisjen.
- ▶ Siguroni derën kundër hapjes së paqëllimshme.

## 7 Nxjerrja e pajisjes nga paketimi

Në rast dëmtimesh në pajisje kontaktoni menjëherë me furnizuesin - përpara lidhjes së pajisjes.

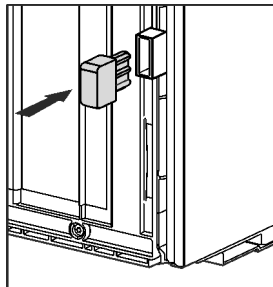
- ▶ Kontrolloni pajisjen dhe paketimin e saj për dëmtime nga transporti. Kontaktoni menjëherë me furnizuesin nëse konstatoni ndonjë dëmtim.
- ▶ Largoni të gjitha materialet nga faqja e pasme ose nga faqet anësore të pajisjes, të cilat mund të pengojnë instalimin në mënyrën e duhur ose qarkullimin e ajrit dhe ajrimin.
- ▶ Hiqni të gjitha fletët mbrojtëse nga pajisja. Për këtë mos përdorni asnjë objekt të mprehtë ose me majë!

## 8 Montimi i ruajtësit të distancës nga muri

Me ruajtësin e distancës nga muri, pajisja juaj arrin konsumin e deklaruar të energjisë dhe nuk krijohet fare ujë nga kondensimi në rast të lagështisë së lartë të ambientit. Pajisja është plotësisht funksionale edhe pa përdorimin e ruajtësve të distancës nga muri, por ka një konsum energjie paksa më të lartë.

Nëse ju vendosni ruajtësit e distancës nga muri, atëherë thellësia e pajisjes rritet me rreth 15 mm.

- ▶ Pajisja me ruajtësit e distancës nga muri të ofruar: Vendosni ruajtësit e distancës nga muri në pjesën e pasme të pajisjes majtas dhe djathtas poshtë.



## 9 Instalimi i pajisjes



### VINI RE

Rrezik lëndimi nga dera e rëndë!

- ▶ Transportoni pajisjen për në vendin e instalimit me dy persona.



### VINI RE

Rrezik lëndimi dhe dëmtimi!\*

Dera mund të përplasë në mur dhe për pasojë të dëmtohet. Në dyert me xham, xhami i dëmtuar mund të shkaktojë lëndime!

- ▶ Mbroni derën nga përplasje në mur. Vendosni në mur ndalues dera, për shembull ndalues prej shajaku.
- ▶ Kufizuesi i hapjes së derës në 90° mund të blihet më vonë te shërbimi për klientin.



### PARALAJMËRIM

Rrezik lëndimi dhe dëmtimi nga paqëndrueshmëria e pajisjes!

Pajisja mund të përmbysset.

- ▶ Fiksoni pajisjen në përputhje me instruksionet.



### PARALAJMËRIM

Rrezik zjarri dhe dëmtimi!

- ▶ Mos vendosni mbi pajisje aparatura që çlirojnë nxehtësi, p.sh. mikrovalë, tost etj.!

Sigurohuni që janë respektuar parakushtet e mëposhtme:

- Zhvendosni pajisjen vetëm në gjendje të pangarkuar.
- Instaloni pajisjen vetëm me ndihmën e dikujt tjetër.

## 10 Nivelimi i pajisjes



### VINI RE

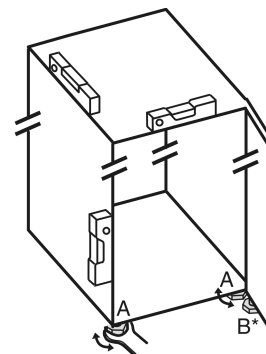
Rrezik lëndimi dhe dëmtimi nga përmbysja dhe rrëzimi i derës së pajisjes!

Kur këmba shtesë me rregullim në bazamentin e poshtëm mbështetës nuk puthitet tamam me dyshemën, dera mund të rrëzohet ose pajisja të përmbysset. Kjo mund të shkaktojë dëme materiale dhe lëndime.

- ▶ Lironi këmbën shtesë me rregullim në bazamentin mbështetës derisa ajo të puthitet në dyshemë.
- ▶ Më pas rrotullojeni më tej me 90°.

- ▶ Niveloni pajisjen me anë të çelësit të ofruar nëpërmjet këmbëve me rregullim (A) dhe me ndihmën e një niveluesi me lëng.

- ▶ Pas kësaj mbështetni derën: Lironi këmbën me rregullim në bazamentin mbështetës (B) derisa ky i fundit të shtrihet mbi dyshemë, pastaj rrotullojeni sërish me 90°.



- ▶ Pas kësaj mbështetni derën: Lironi këmbën me rregullim në bazamentin mbështetës (B) me çelësin SW10 derisa ajo të mbështetet mbi dyshemë, pastaj rrotullojeni sërish me 90°.

## 11 Pas instalimit

- ▶ Hiqni fletën mbrojtëse nga ana e jashtme e pajisjes.
- ▶ Hiqni fletën mbrojtëse nga cepat e pajisjes.
- ▶ Hiqni fletën mbrojtëse nga cepat e pajisjes dhe nga pjesët ballore të sirtarëve.
- ▶ Hiqni fletën mbrojtëse nga faqja e pasme prej inoksi.
- ▶ Hiqni të gjitha pjesët siguroese të transportit.
- ▶ Pastroni pajisjen. (shihni manualin e përdorimit)
- ▶ Shënoni tipin (modeli, numri), emërtimin e pajisjes, numrin e serisë/pajisjes, datën e blerjes dhe adresën e shitësit.

## 12 Hedhja e paketimit



### PARALAJMËRIM

Rrezik mbyetjeje nga materiali i paketimit dhe fletët mbështjellëse!

- ▶ Mos lejoni fëmijët të luajnë me materialet e paketimit.

Paketimi është i prodhuar nga materiale të ripërdorshme:

- Karton i valëzuar/karton
- Pjesë nga polistiroli i shkumëzuar
- Fletë mbështjellëse dhe qeska prej polietileni
- Shirita prej polipropileni
- Kornizë druri e mbërthyer me gozhda, me shtresa prej polietileni\*
- ▶ Dërgoni materialin e paketimit në një pikë të autorizuar grumbullimi.

# Shpjegimi i simboleve të përdorura

## 13 Shpjegimi i simboleve të përdorura

	Në këtë hap të veprimit ekziston rrezik lëndimi! Ndiqni këto udhëzime të sigurisë!
	Instruksonet janë të vlefshme për disa modele. Kryeni këtë hap vetëm kur ai ka lidhje me pajisjen tuaj.
	Për montimin ndiqni përshkrimin e hollësishëm në pjesën e tekstit të instruksioneve.
	Seksioni është i vlefshëm ose për pajisjet me një derë, ose për pajisjet me dy dyer.
	Zgjidhni midis alternativave: Pajisjen me hapje nga e djathta ose pajisjen me hapje nga e majta.
	Hap montimi i nevojshëm të IceMaker dhe / ose InfinitySpring.
	Vidat vetëm duhen liruar ose duhen tërhequr pak.
	Shtrengoni fort vidat.
	Kontrolloni nëse hapi vijues i punës është i nevojshëm për modelin tuaj.
	Kontrolloni montimin e duhur / qëndrimin e duhur të pjesëve të përdorura.
	Bëni matje duke i krahasuar me dimensionet e dhëna dhe bëni korrigjime kur nevojitet.
	Vegla e punës për montimin: Metër shirit
	Vegla e punës për montimin: Kaçavidë elektrike dhe instalimi
	Vegla e punës për montimin: Nivel me ujë

	Vegla e punës për montimin: Çelës pirun me SW 7 dhe SW 10
	Për këtë hap të punës nevojiten dy persona.
	Hapi i punës kryhet në vendin e shënuar të pajisjes.
	Vegla ndihmëse për montimin: Spango
	Vegla ndihmëse për montimin: Përmasa këndore
	Vegla ndihmëse për montimin: Kaçavidë
	Vegla ndihmëse për montimin: Gërsërët
	Vegla ndihmëse për montimin: Laps shënimi, që fshihet
	Ambalazhi: Hiqni komponentët
	Hidhni sipas rregullave pjesët që nuk nevojiten më.

## 14 Ndërrimi i krahut të hapjes së derës

### Veglat e punës

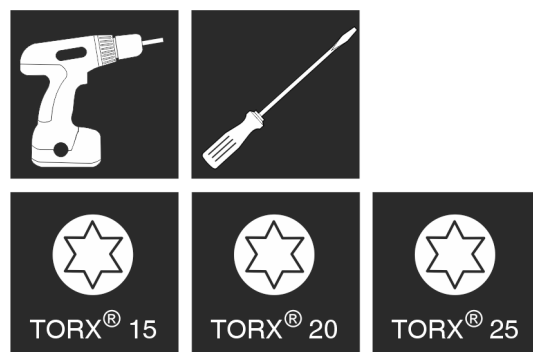


Fig. 6





## PARALAJMËRIM

Rrezik lëndimi nga rrëzimi i derës!

Nëse pjesët e kapjes nuk janë shtrënguar fort, dera mund të rrëzohet jashtë. Kjo mund të shkaktojë lëndime të rënda. Gjithashtu, nëse dera nuk mbyllet, atëherë pajisja nuk ftoh si duhet.

- ▶ Shtrengoni bazamentin mbështetës/bulonin e rrotullimit me një forcë 4 Nm.
- ▶ Kontrolloni të gjitha vidat dhe shtrëngojini përsëri nëse nevojitet.

Për pajisjet me amortizatorë në mbyllje vlejné seksionet:

- Për pajisjet me amortizatorë në mbyllje
- Për të gjitha pajisjet

## KUJDES

Rrezik dëmtimi i pajisjeve krah-për-krah (Side-by-Side) për shkak të ujit nga kondensimi!\*

Pajisje të caktuara mund të instalohen edhe si kombinime Side-by-Side (dy pajisje njëra pas tjetrës).

Nëse pajisja juaj është një pajisje Side-by-Side (SBS):

- ▶ Montoni kombinimin SBS sipas fletës shoqëruese.
- Nëse renditja e pajisjeve është e paracaktuar:
- ▶ Mos e ndërroni krahun e hapjes së derës.

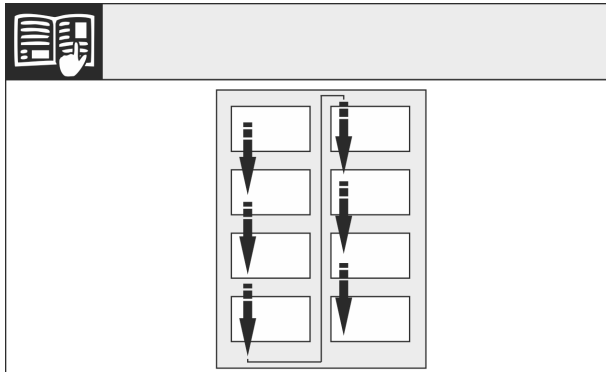


Fig. 7

Mbani parasysh drejtimin e leximit.

## 14.1 Heqja e amortizatorit të sipërm të mbylljes\*

Për pajisjet me amortizatorë në mbyllje:\*

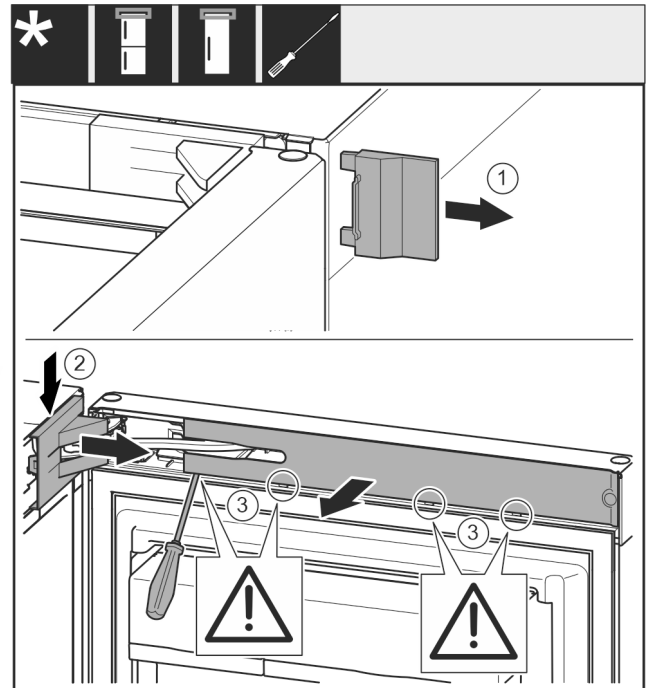


Fig. 8

- ▶ Hapni derën lart.

## KUJDES

Rrezik dëmtimi!

Nëse guarnicioni i derës dëmtohet, ka mundësi që dera të mos mbyllet si duhet dhe ftohja të jetë e pamjaftueshme.

- ▶ Mos e dëmtoni guarnicionin e derës me kaçavidë!

- ▶ Hiqni kapakun mbulues të jashtëm. Fig. 8 (1)
- ▶ Nxirrni nga foleja kapakun mbulues të bazamentit mbështetës dhe lirojeni. Hiqni kapakun mbulues të bazamentit mbështetës. Fig. 8 (2)
- ▶ Nxirrni nga foleja shiritin mbulues me një kaçavidë dhe shtyjeni anash. Fig. 8 (3)

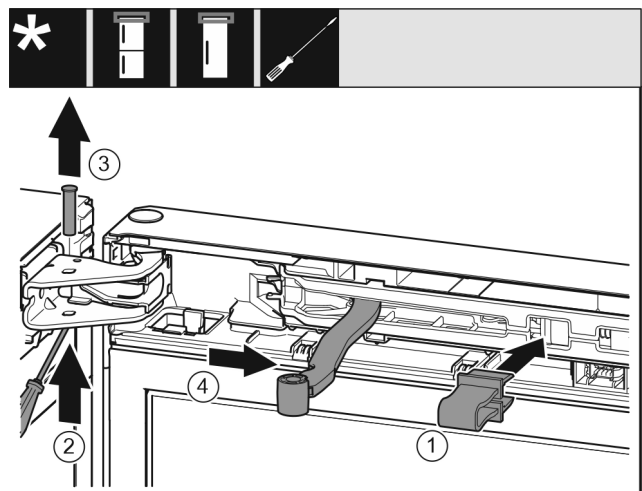


Fig. 9



## VINI RE

Rrezik kapjeje nga mentesha që mbyllet!

- ▶ Kapni siguresën.

- ▶ Kapni siguresën në vrimën përkatëse. Fig. 9 (1)
- ▶ Shtyni jashtë bulonin me një kaçavidë. Fig. 9 (2)
- ▶ Nxirreni jashtë bulonin duke e ngritur lart. Fig. 9 (3)
- ▶ Rrotulloni menteshën në drejtimin e derës. Fig. 9 (4)

# Ndërrimi i krahut të hapjes së derës

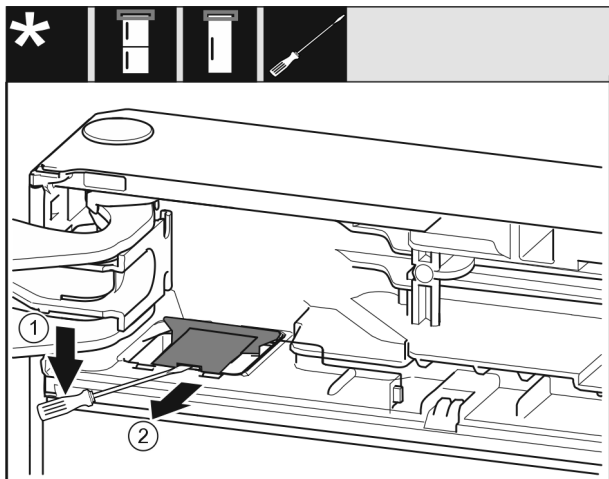


Fig. 10

- ▶ Nxirrni nga foleja kapakun mbulues me një kaçavidë dhe ngrijeni lart. Fig. 10 (1)
- ▶ Nxirrni jashtë kapakun mbulues. Fig. 10 (2)

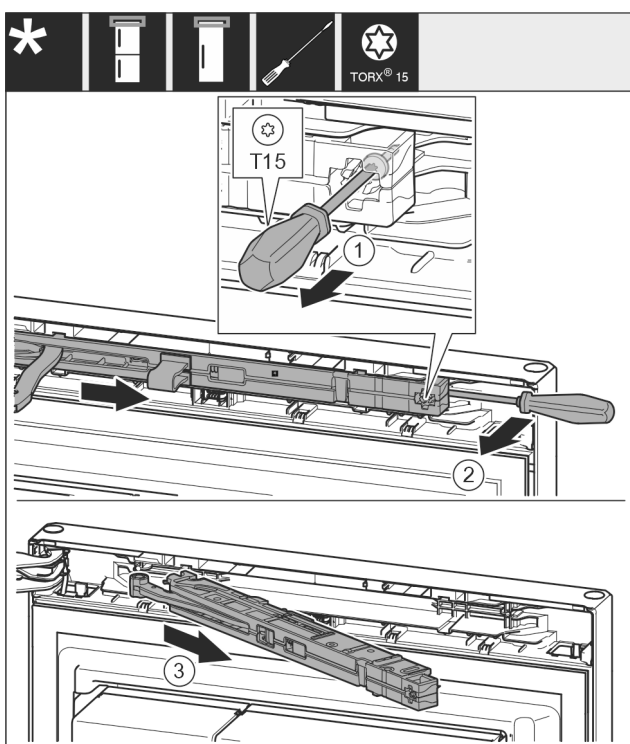


Fig. 11

- ▶ Lironi rreth 14 mm vidën në njësinë e amortizorit të mbylljes me një kaçavidë T15. Fig. 11 (1)
- ▶ Futni një kaçavidë nga prapa njësisë së amortizorit të mbylljes në anën e dorezës dhe shtyjeni njësinë nga përpara. Fig. 11 (2)
- ▶ Tërhiqni jashtë njësinë e amortizorit të mbylljes. Fig. 11 (3)

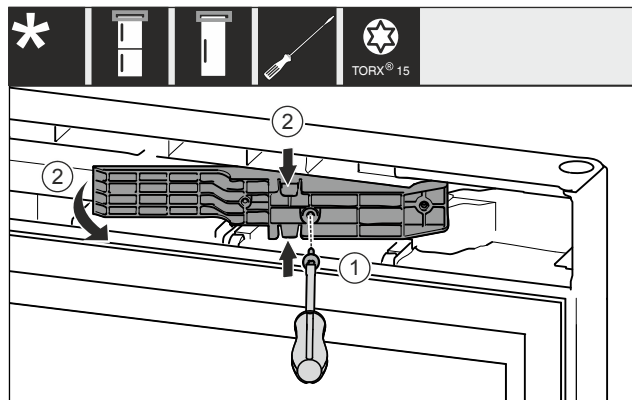


Fig. 12 \*

- ▶ Lironi vidat me një kaçavidë T15. Fig. 12 (1)\*
- ▶ Tërhiqni jashtë pjesën përshtatëse. Fig. 12 (2)\*

## 14.2 Heqja e amortizorit të poshtëm të mbylljes\*

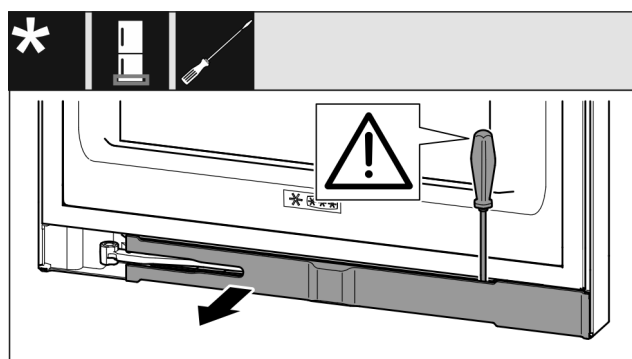


Fig. 13

- ▶ Hapni derën poshtë.

### KUJDES

Rrezik dëmtimi!

Nëse guarnicioni i derës dëmtohet, ka mundësi që dera të mos mbyllet si duhet dhe ftohja të jetë e pamjaftueshme.

- ▶ Mos e dëmtoni guarnicionin e derës me kaçavidë!

- ▶ Nxirrni nga foleja shiritin mbulues me një kaçavidë dhe shtyjeni anash Fig. 13 ().

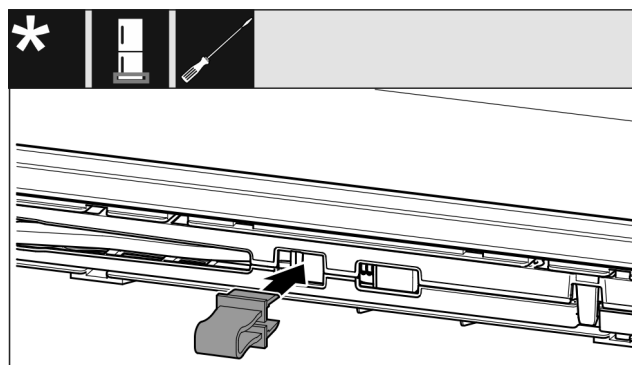


Fig. 14



### VINI RE

Rrezik kapjeje nga mentesha që mbyllet!

- ▶ Kapni siguresën.

- ▶ Kapni siguresën në vrimën përkatëse Fig. 14 ().

# Ndërrimi i krahut të hapjes së derës

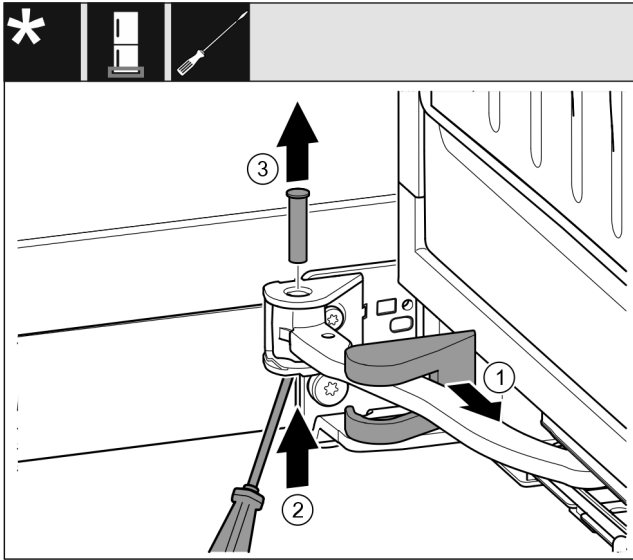


Fig. 15

- ▶ Hiqni kapakun mbulues të bazamentit mbështetës dhe zhvendoseni përgjatë krahut të menteshës. Fig. 15 (1)
- ▶ Ngrini lart bulonin me gisht ose me një kaçavidë nga poshtë. Fig. 15 (2)
- ▶ Futni kaçavidën poshtë kokës së bulonit dhe nxirreni jashtë. Fig. 15 (3)

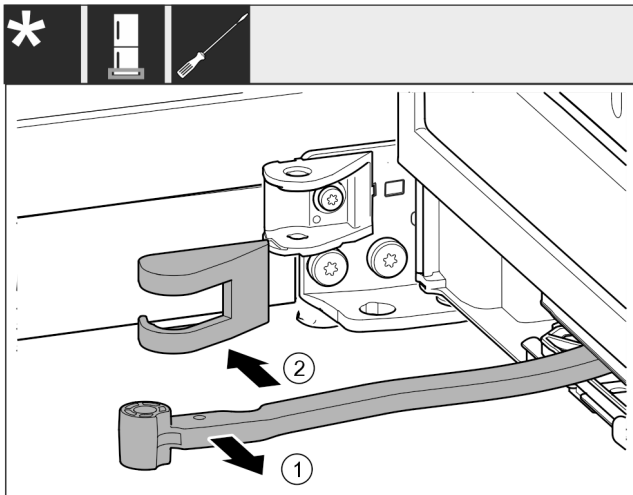


Fig. 16

- ▶ Rrotulloni menteshën në drejtimin e derës. Fig. 16 (1)
- ▶ Largoni kapakun mbulues të bazamentit mbështetës. Fig. 16 (2)

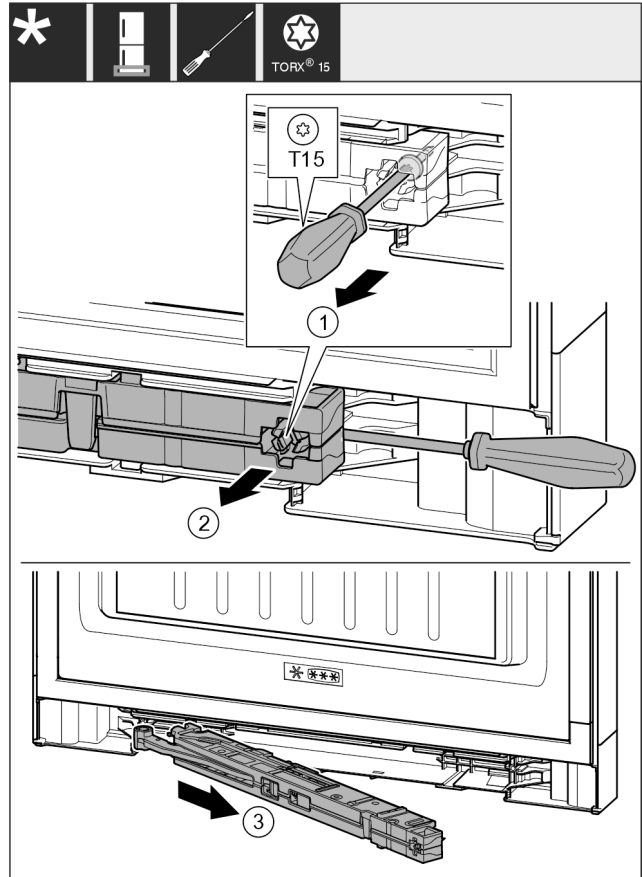


Fig. 17

- ▶ Lironi rreth 14 mm vidën në njësinë e amortizatorit të mbylljes me një kaçavidë T15. Fig. 17 (1)
- ▶ Futni kaçavidë nga prapa njësisë së amortizatorit të mbylljes në anën e dorës. Shtyjeni njësinë nga përpara. Fig. 17 (2)
- ▶ Tërhiqni jashtë njësinë. Fig. 17 (3)
- ▶ Nxirrni jashtë mënjane njësinë e amortizatorit të mbylljes.

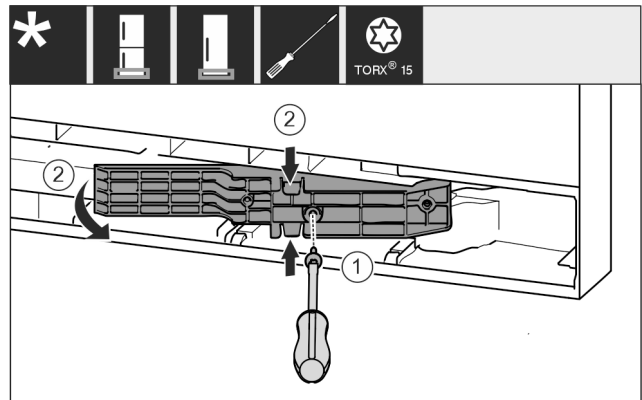


Fig. 18 \*

- ▶ Lironi vidat me një kaçavidë T15. Fig. 18 (1)\*
- ▶ Tërhiqni jashtë pjesën përshtatëse. Fig. 18 (2)\*

# Ndërrimi i krahut të hapjes së derës

## 14.3 Lirimi i lidhjes së kablllos

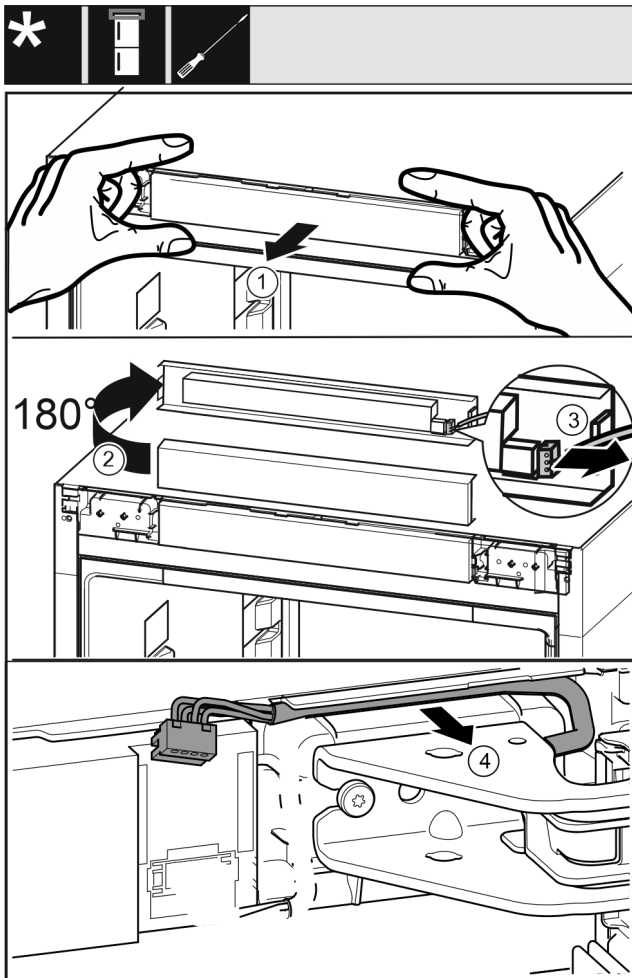


Fig. 19

- ▶ Lironi nga përpara me kujdes panelin e komandimit të pajisjes. Fig. 19 (1)
- ▶ Rrotulloni për lart me 180° panelin e komandimit. Fig. 19 (2)
- ▶ Shtypni nga prapa majën e kapjes dhe tërhiqni spinën jashtë me kujdes. Fig. 19 (3)
- ▶ Lironi me kujdes kabllon nga udhëzuesi mbi bazamentin mbështetës. Fig. 19 (4)

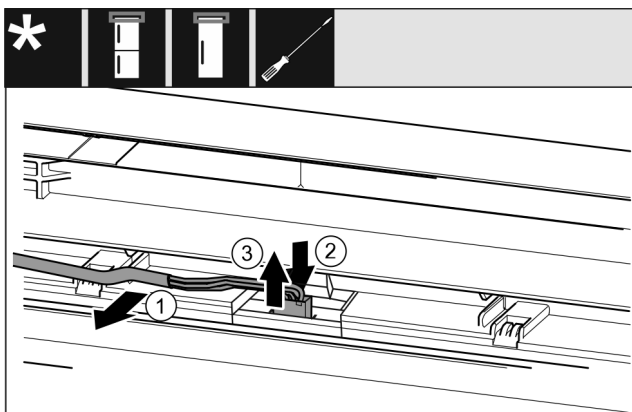


Fig. 20

- ▶ Lironi me kujdes kabllon ngjyrë gri nga udhëzuesi te dera. Fig. 20 (1)
- ▶ Shtypni për poshtë gjuhëzën prapa spinës. Fig. 20 (2)
- ▶ Nxirrni jashtë me kujdes spinën nga lart. Fig. 20 (3)

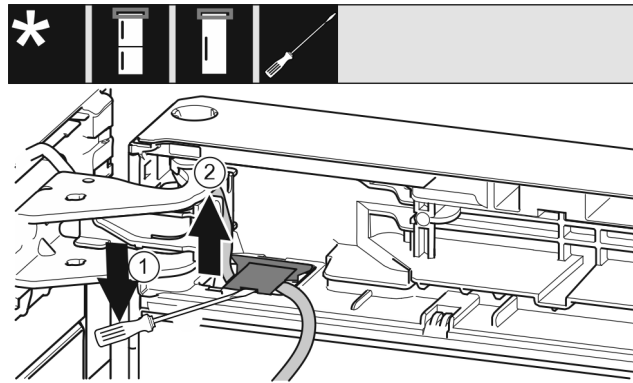


Fig. 21

- ▶ Ngrini lart kapakun mbulues me një kaçavidë dhe tërhiqeni jashtë. Fig. 21 (1)
- ▶ Tërhiqni kabllon jashtë. Fig. 21 (2)

## 14.4 Heqja e derës lart

### Shënim

- ▶ Hiqni ushqimet nga raftet e derës përpara se të hiqni derën, në mënyrë që të mos derdhet asnjë ushqim.

### Për të gjitha pajisjet:

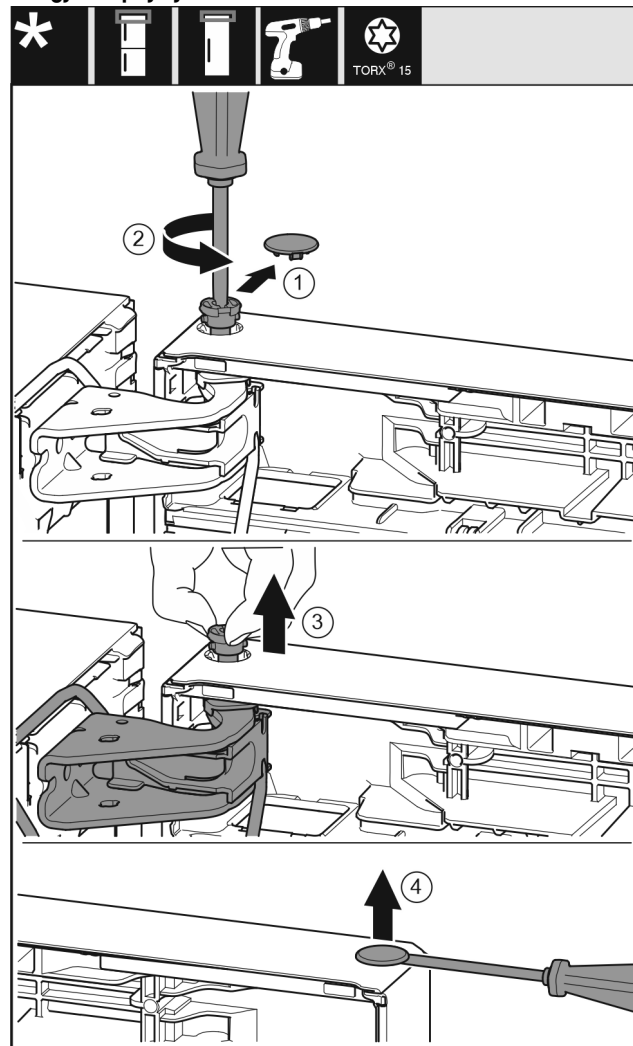


Fig. 22



## VINI RE

Rrezik lëndimi kur dera anohet!

- ▶ Kapeni derën fort.
- ▶ Uleni derën me kujdes.

- ▶ Nxirrni me kujdes kapakun mbulues të siguresës. *Fig. 22 (1)*
- ▶ Lironi paksa bulonin me një kaçavidë T15. *Fig. 22 (2)*
- ▶ Mbani derën fort dhe nxirrni jashtë bulonin me gisht. *Fig. 22 (3)*
- ▶ Ngrini derën lart dhe lëreni mënjanë.
- ▶ Ngrini lart me kujdes me një kaçavidë tapat nga manikotat e kapjes së derës dhe nxirrni jashtë. *Fig. 22 (4)*

## 14.5 Heqja e derës poshtë

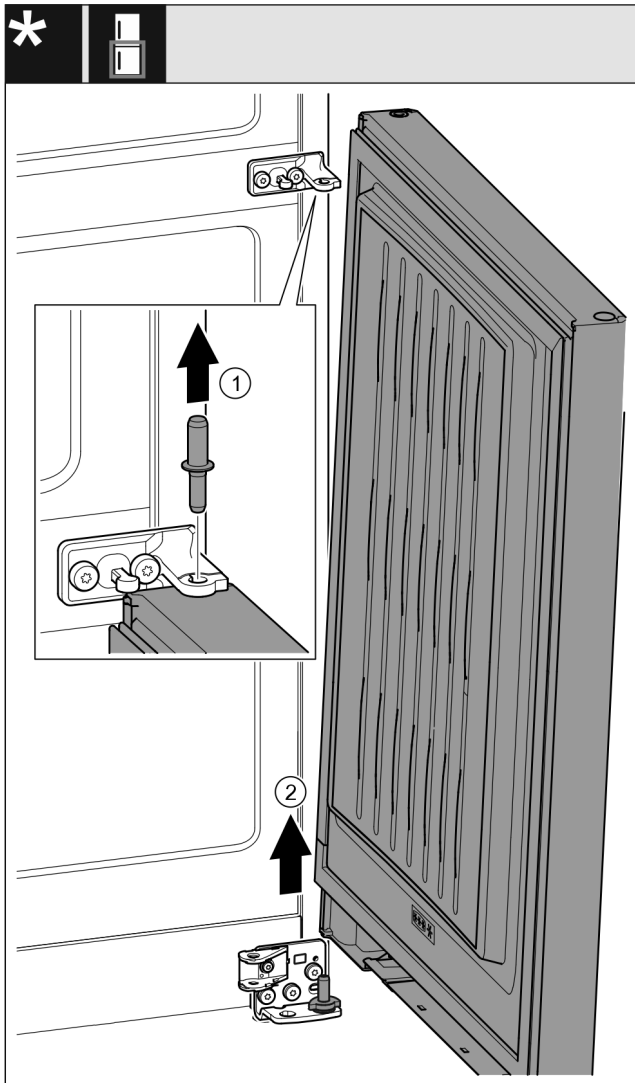


Fig. 23 \*



## VINI RE

Rrezik lëndimi kur dera anohet!

- ▶ Kapeni derën fort.
- ▶ Uleni derën me kujdes.

- ▶ Nxirrni jashtë bulonin duke e ngritur lart. *Fig. 23 (1)\**
- ▶ Anoni paksa derën për ta ngritur, tërhiqeni lart dhe lëreni mënjanë. *Fig. 23 (2)\**

## 14.6 Kthimi i pjesëve të kapjes lart

Për të gjitha pajisjet:

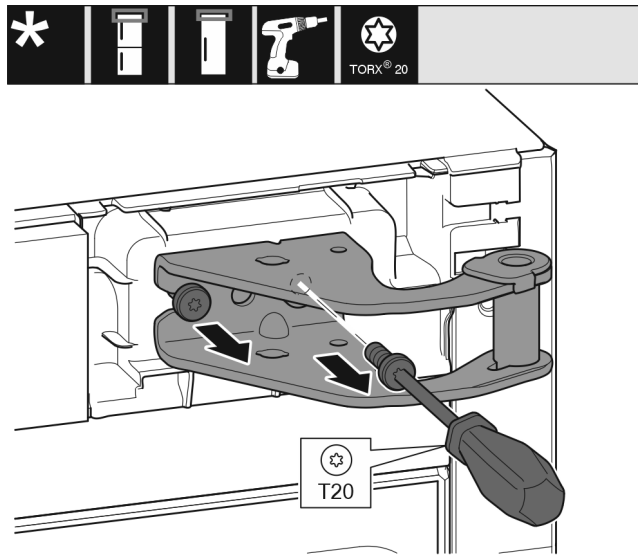


Fig. 24

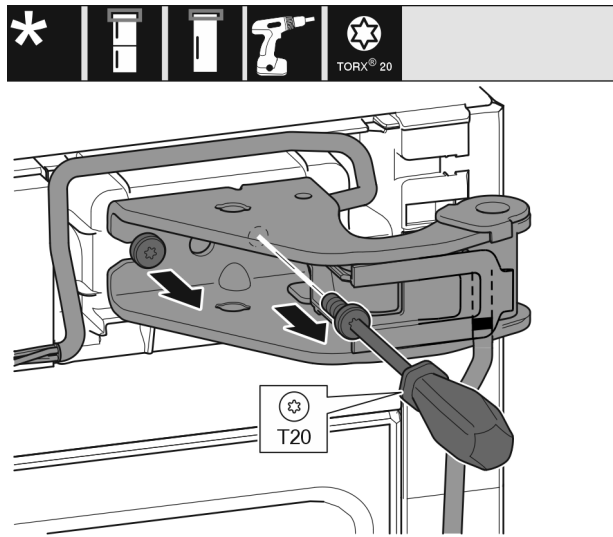


Fig. 25

- ▶ Lironi të dyja vidat me një kaçavidë T20.
- ▶ Ngrini lart bazamentin mbështetës dhe hiqeni.
- ▶ Ngrini lart bazamentin mbështetës dhe kabllon dhe hiqeni.

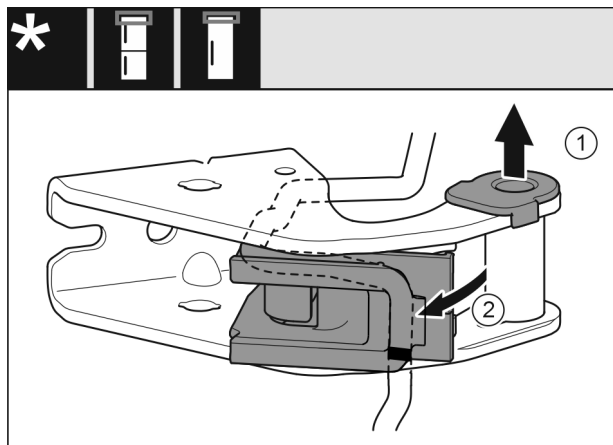


Fig. 26

- ▶ Nxirrni jashtë nga foleja udhëzuese manikotat e kapjes. *Fig. 26 (1)*
- ▶ Nxirrni kabllon nga mbajtësja e kabllos. *Fig. 26 (2)*

# Ndërrimi i krahut të hapjes së derës

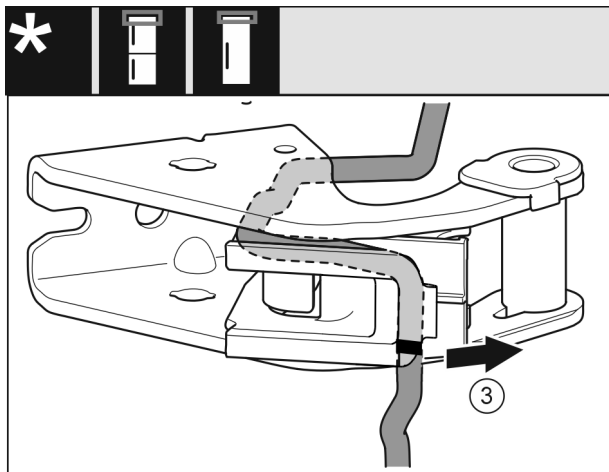


Fig. 27

- Çmontoni kabllon bashkë me mbajtësen e kabllos nga bazamenti mbështetës. Fig. 27 (3)

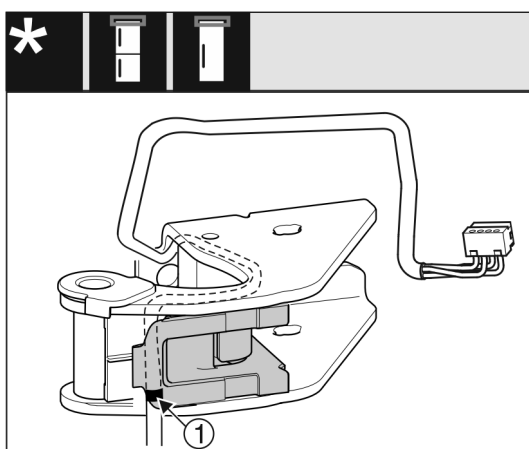


Fig. 28

- Futni kabllon në anën e kundërt në kanalën e sipërm të mbajtëses së kabllos.
- ▷ Për këtë duhet që shenja e mesit të ndodhet në buzën e mbajtëses së kabllos Fig. 28 (1).
- Futni kabllon në mbajtësen e kabllos.

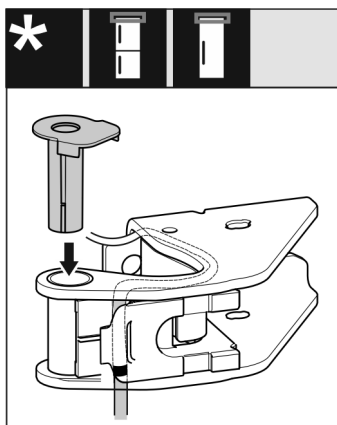


Fig. 29

- Futni në vend manikotat e kapjes së anës tjetër dhe mbërthejini në vend.

## KUJDES

Rrezik nga shtypja e kabllos

- Gjatë shtrimit të kabllos mbani parasysh shenjat. Skaji i kabllos me shenjë të dyfishtë duhet shtruar në pjesën fundore të derës.

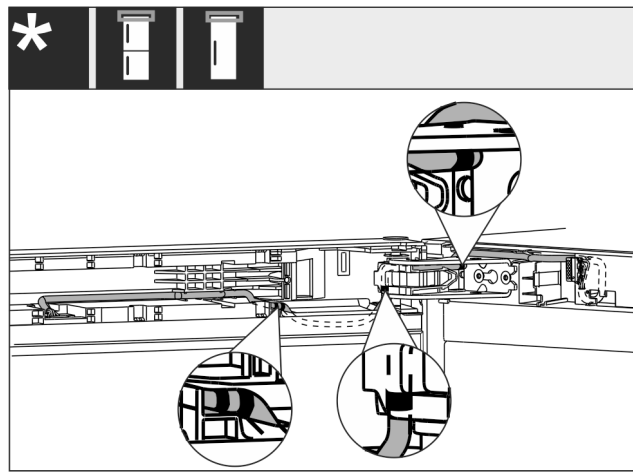


Fig. 30

- Pas konvertimit, shtrimi i kabllos duhet të duket siç tregohet në figurë.

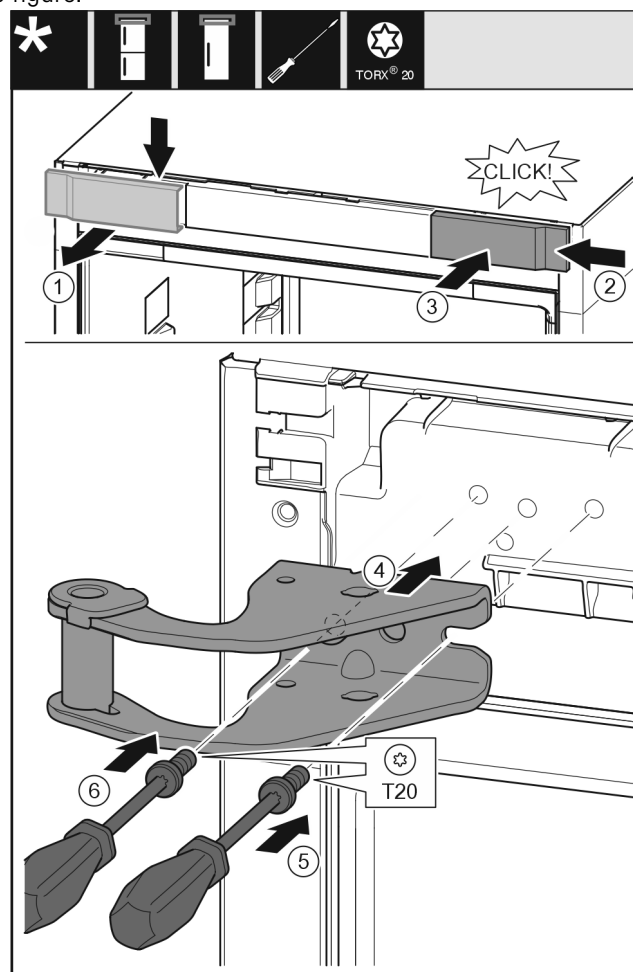


Fig. 31

- Hiqni kapakun mbulues nga lart duke e tërhequr përpara. Fig. 31 (1)
- Futni kapakun të rrotulluar me 180°, në anën tjetër nga e djathta. Fig. 31 (2)
- Mbërtheni në vend kapakun mbulues. Fig. 31 (3)
- Vendosni bazamentin mbështetës të sipërm. Fig. 31 (4)
- Vendosi vidën me një kaçavidë T20 dhe shtrëngojeni fort. Fig. 31 (5)
- Futni në vend vidën me një kaçavidë T20 dhe shtrëngojeni fort. Fig. 31 (6)

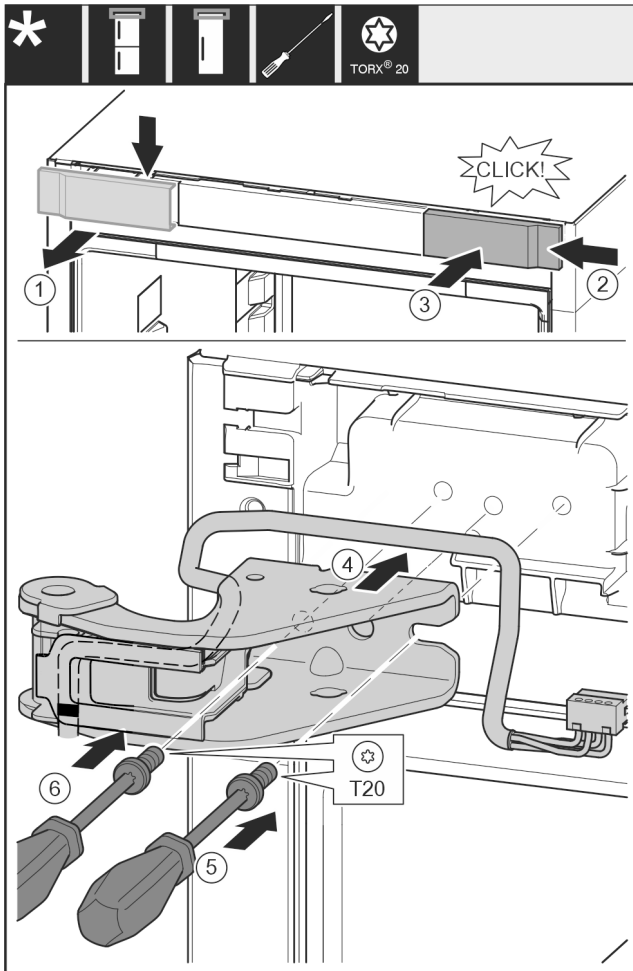


Fig. 32

- ▶ Hiqni kapakun mbulues nga lart duke e tërhequr përpara. Fig. 32 (1)
- ▶ Futni kapakun të rrotulluar me 180°, në anën tjetër nga e djathta. Fig. 32 (2)
- ▶ Mbërtheni në vend kapakun mbulues. Fig. 32 (3)
- ▶ Vendosni bazamentin mbështetës të sipërm. Fig. 32 (4)
- ▶ Vendosi vidën me një kaçavidë T20 dhe shtrëngojeni fort. Fig. 32 (5)
- ▶ Futni në vend vidën me një kaçavidë T20 dhe shtrëngojeni fort. Fig. 32 (6)

## 14.7 Kthimi i pjesëve të kapjes në mes

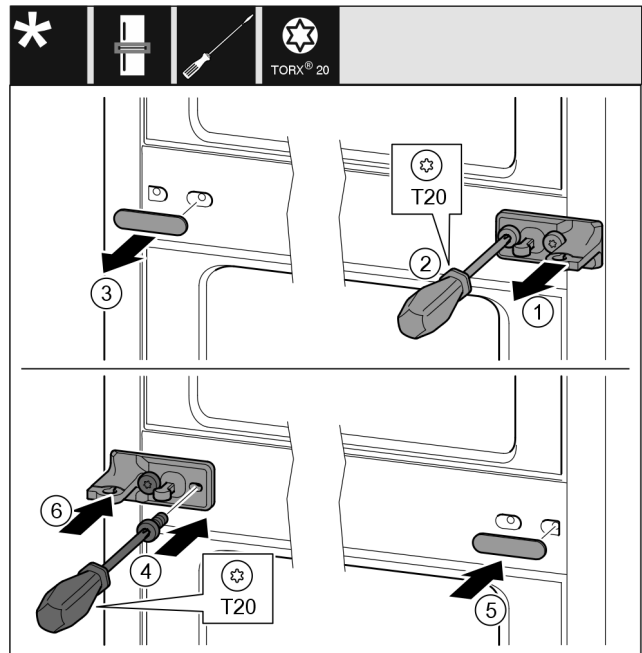


Fig. 33

- ▶ Lironi kapakun. Fig. 33 (1)
- ▶ Nxirrni jashtë vidat me një kaçavidë T20. Fig. 33 (2)
- ▶ Lironi me kujdes kapakun mbulues. Fig. 33 (3)
- ▶ Mbërtheni fort bazamentin mbështetës në anën tjetër të rrotulluar me 180°. Fig. 33 (4)
- ▶ Vendosni kapakun të rrotulluar me 180°, në anën tjetër. Fig. 33 (5)
- ▶ Shtyni kapakun brenda nga përpara. Fig. 33 (6)

## 14.8 Kthimi i pjesëve të kapjes poshtë

Për të gjitha pajisjet:

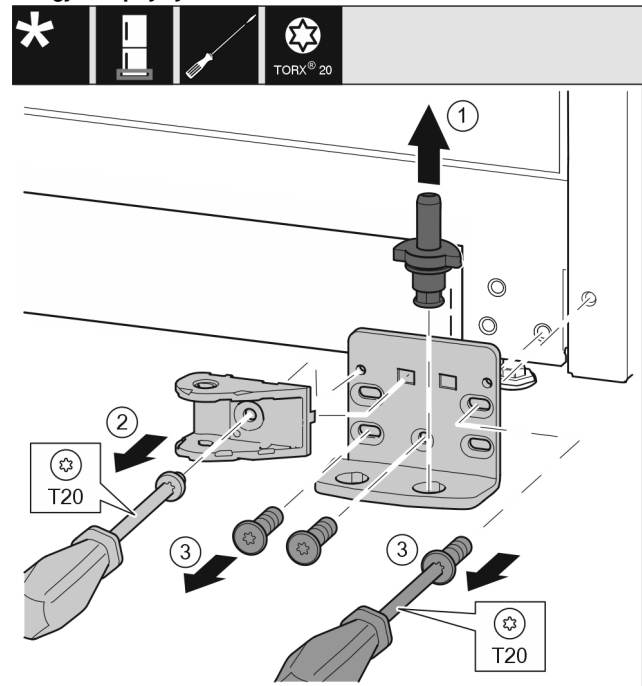


Fig. 34 \*

- ▶ Nxirrni jashtë komplet bazamentin mbështetës nga lart. Fig. 34 (1)\*
- ▶ Nxirrni jashtë vidën me një kaçavidë T20 dhe hiqni lidhjen e amortizatorit të mbylljes. Fig. 34 (2)
- ▶ Nxirrni jashtë vidat me një kaçavidë T20 dhe hiqni bazamentin mbështetës. Fig. 34 (3)\*

# Ndërrimi i krahut të hapjes së derës

Për të gjitha pajisjet:

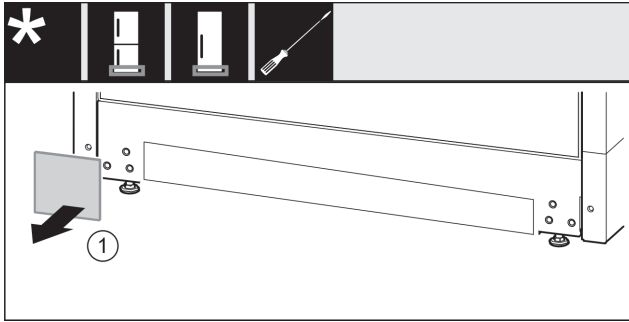


Fig. 35

► Hiqni kapakun mbulues. Fig. 35 (1)

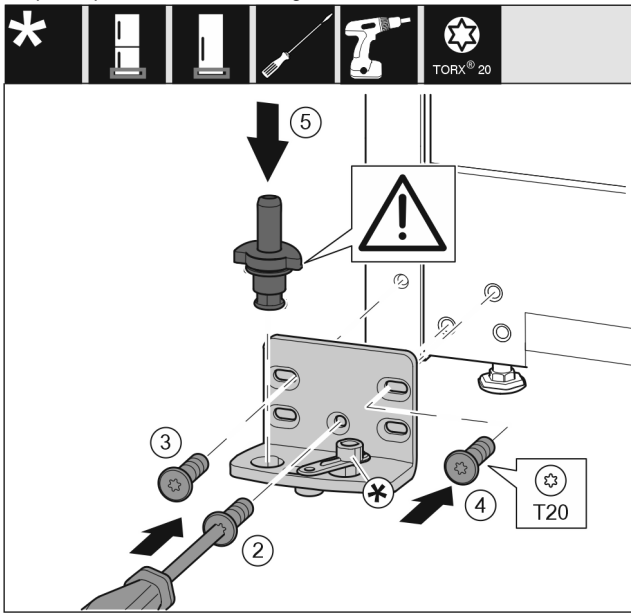


Fig. 36

- Vendosni bazamentin mbështetës në anën tjetër dhe mbërthejeni me ndihmën e një kaçavide T20. Filloni me vidën 2 poshtë në mes. Fig. 36 (2)
- Mbërtheni fort vidën 3 dhe 4. Fig. 36 (3,4)
- Vendosni komplet në vend bazamentin mbështetës. Këtu bëni kujdes që gungat e kapjes të jetë të kthyer nga poshtë. Fig. 36 (5)
- Vendosni bazamentin mbështetës në anën tjetër dhe mbërthejeni me ndihmën e një kaçavide T20. Filloni me vidën 2 poshtë në mes. (2)
- Mbërtheni fort vidën 3 dhe 4. (3,4)
- Rrotulloni me 180° lidhjen e amortizatorit të mbylljes. Mbërthejeni në anën tjetër të bazamentit mbështetës me ndihmën e një kaçavide T20. (5)
- Vendosni komplet në vend bazamentin mbështetës. Këtu bëni kujdes që gungat e kapjes të jetë të kthyer nga poshtë. (6)

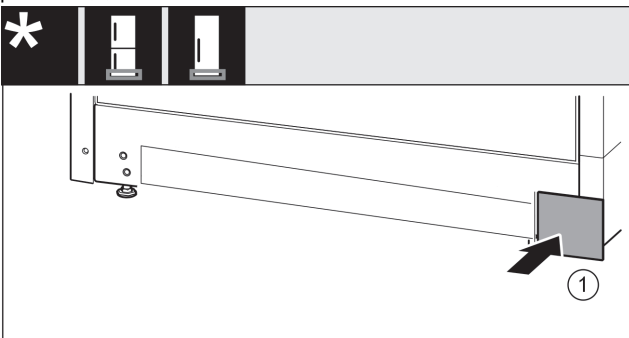


Fig. 37

- Vendosni sërish në vend kapakun mbulues në anën tjetër. Fig. 37 (1)

## 14.9 Kthimi i pjesëve të kapjes së derës

Dera lart

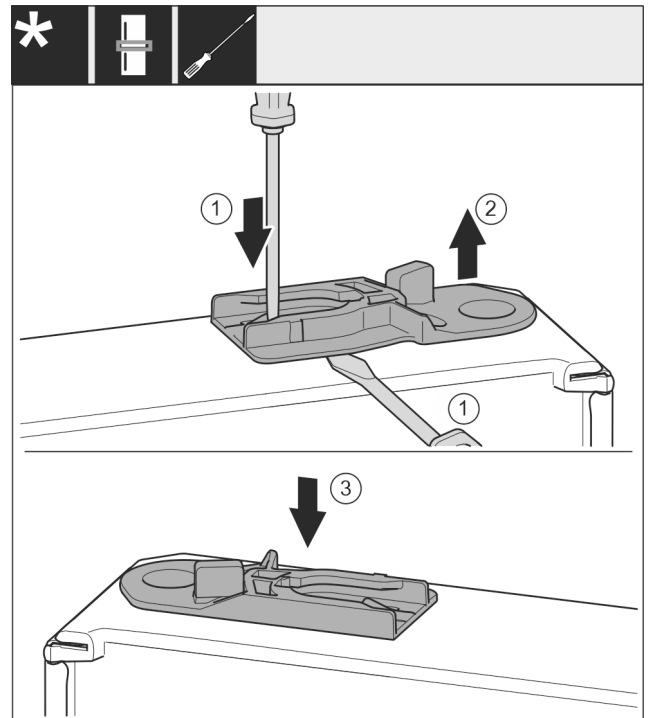


Fig. 38

- Ana e poshtme e derës tregon për lart: Rrotulloni derën.
- Tërhiqni jashtë manikotën udhëzuese: Shtypni gjuhëzën me një kaçavidë me kokë petë dhe në të njëjtën kohë futni një kaçavidë me kokë petë poshtë manikotës udhëzuese. Fig. 38 (1, 2)
- Futni në anën tjetër të kasës manikotën udhëzuese të përfshirë në përmbajtjen e paketimit. Fig. 38 (3)
- Ana e sipërme e derës tregon për lart: Rrotulloni derën.

## 14.10 Kthimi i dorezës\*

Për të gjitha pajisjet:



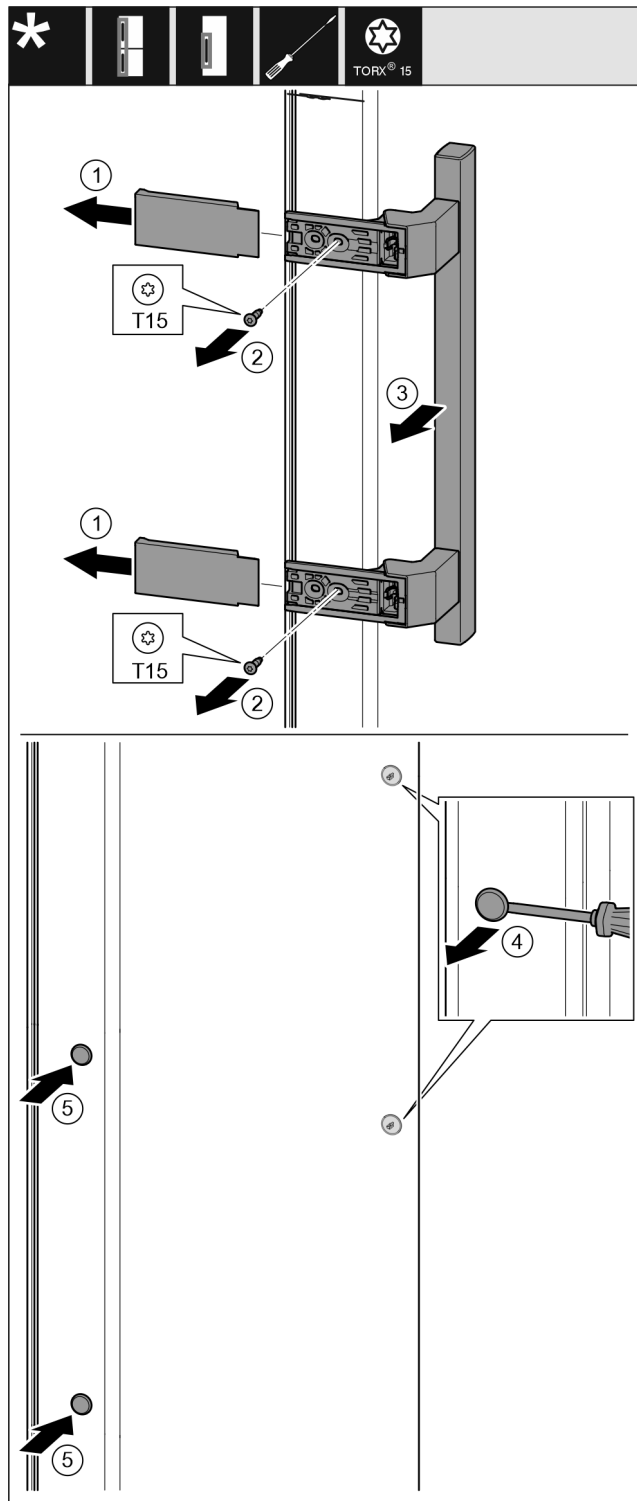


Fig. 39

- ▶ Hiqni kapakun mbulues. Fig. 39 (1)
- ▶ Nxirrni jashtë vidat me një kaçavidë T15. Fig. 39 (2)
- ▶ Hiqni dorezën. Fig. 39 (3)
- ▶ Ngrini lart me kujdes tapat anësore me një kaçavidë me kokë petë dhe nxirrini jashtë. Fig. 39 (4)
- ▶ Vendosni sërish tapat në anën tjetër. Fig. 39 (5)

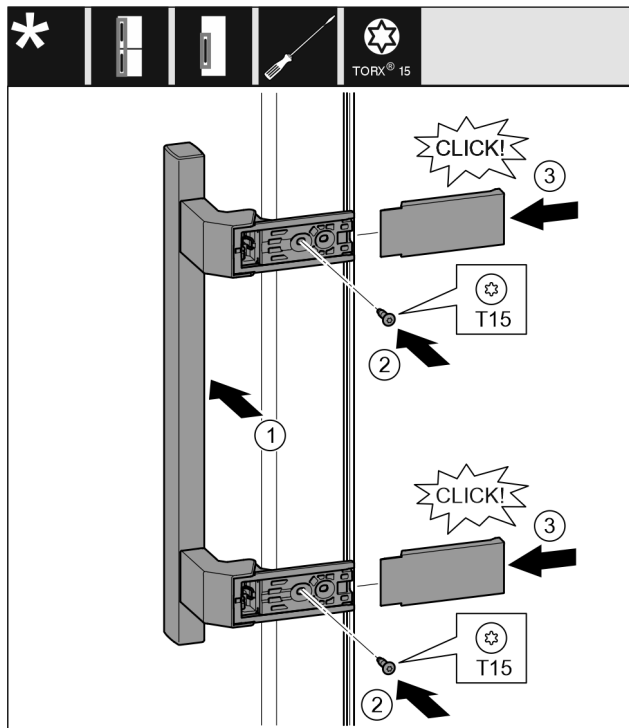


Fig. 40

- ▶ Vendosni dorezën në anën e kundërt. Fig. 40 (1)
- ▷ Vrimat e vidave duhet të përputhen saktësisht mbi njëra-tjetrën.
- ▶ Mbërtheni fort vidat me një kaçavidë T15. Fig. 40 (2)
- ▶ Vendosni kapakët mbulues anash dhe shtyjini. Fig. 40 (3)
- ▷ Sigurohuni për futjen në mënyrën e duhur.

# Ndërrimi i krahut të hapjes së derës

## 14.11 Montimi i derës poshtë

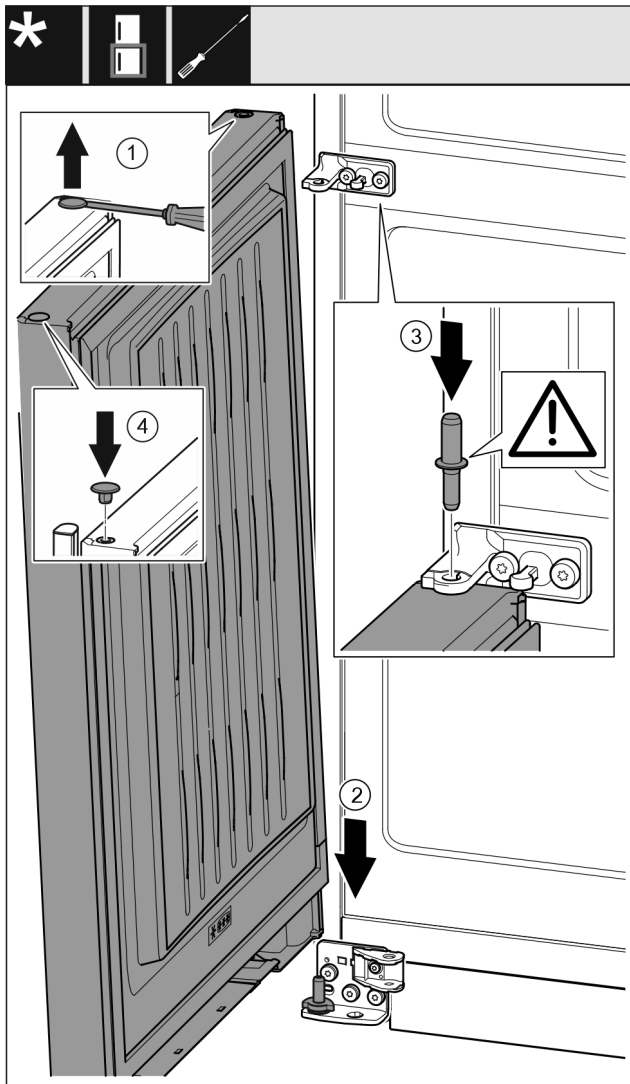


Fig. 41

- ▶ Ngrini lart me kujdes tapat me një kaçavidë me kokë petë dhe nxirrini jashtë. Fig. 41 (1)
- ▶ Futni derën nga lart mbi kunjën e kapjes nga poshtë. Fig. 41 (2)
- ▶ Futni në derën poshtë kunjën e kapjes në mes duke e kaluar përmes bazamentit mbështetës në mes. Këtu bëni kujdes që gungat e kapjes të jetë të kthyer nga poshtë. Fig. 41 (3)
- ▶ Vendosni sërish tapat në anën tjetër të derës. Fig. 41 (4)

## 14.12 Montimi i derës lart

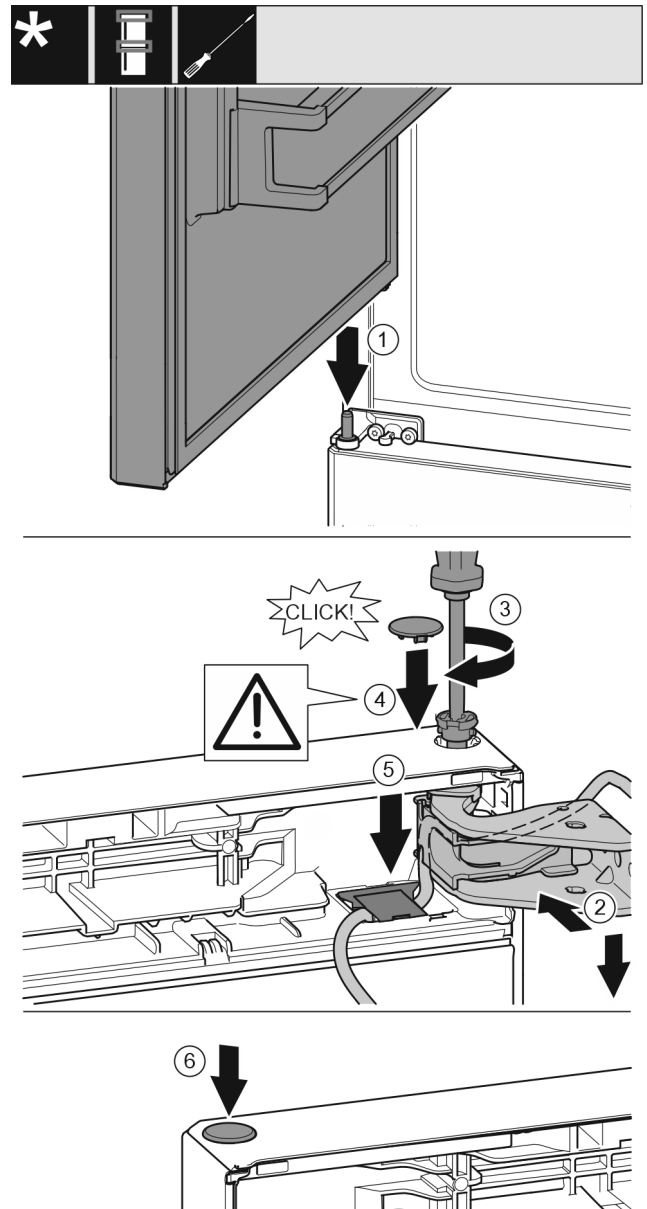


Fig. 42

- ▶ Futni derën lart mbi kunjën e kapjes në mes Fig. 42 (1)
- ▶ Niveloni derën lart në bazamentin mbështetës për hapjen e saj. Fig. 42 (2)
- ▶ Futni bulonat dhe mbërthejini me një kaçavidë T15. Fig. 42 (3)
- ▶ Montoni kapakun mbulues të siguresës për sigurimin e derës: Futni kapakun mbulues të siguresës dhe kontrolloni nëse ai puthitet mbi derë. Nëse jo, futeni bulonin plotësisht. Fig. 42 (4)

### KUJDES

Shtypja e kabllës

- ▶ Shënimi mbi kabllë duhet të jetë në mes të mbajtëses. Gjuhëza me hapjen gjatësore duhet të jetë e drejtuar nga përpara.
- ▶ Vendosni sërish në vend kapakun mbulues dhe shtypjeni për poshtë derisa të mbërthehet në vend. Fig. 42 (5)
- ▶ Vendosni tapat në vend. Fig. 42 (6)

## 14.13 Montimi i lidhjes së kablllos

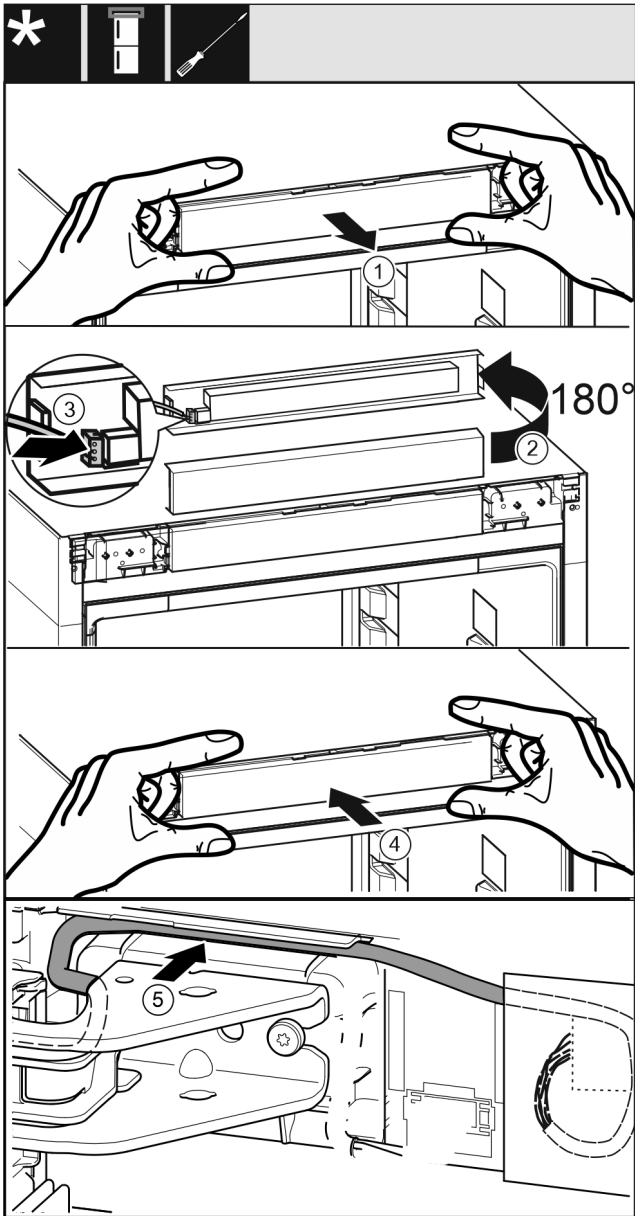


Fig. 43

- ▶ Nxirrni jashtë me kujdes panelin e komandimit. Fig. 43 (1)
- ▶ Rrotulloni shiritin me 180° për nga lart. Fig. 43 (2)
- ▶ Mbërtheni spinën në shiritin e panelit të komandimit. Fig. 43 (3)
- ▶ Mbërtheni sërish në pajisje panelin e komandimit. Fig. 43 (4)
- ▶ Shtroni me kujdes kabllon ngjyrë gri në udhëzuesin mbi bazamentin mbështetës lart. Fig. 43 (5)

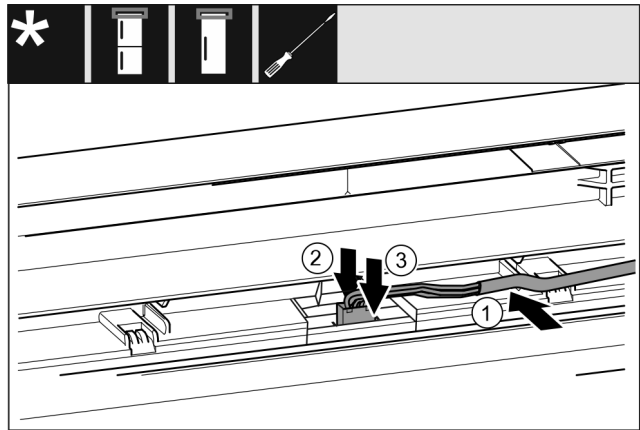


Fig. 44

- ▶ Shtroni me kujdes kabllon ngjyrë gri në udhëzuesin të dera lart. Fig. 44 (1)
- ▶ Shtypni nga prapa majën e kapjes. Fig. 44 (2)
- ▶ Mbërtheni në vend spinën. Fig. 44 (3)
- ▶ Në rast nevojë, pjesën e mbetur të kablllos shtrojeni si lak brenda udhëzuesit.

## 14.14 Nivelimi i dyerve

Për të gjitha pajisjet:



### PARALAJMËRIM

Rrezik lëndimi nga rrëzimi i derës!

Nëse pjesët e kapjes nuk janë shtrënguar fort, dera mund të rrëzohet jashtë. Kjo mund të shkaktojë lëndime të rënda. Gjithashtu, nëse dera nuk mbyllet, atëherë pajisja nuk ftoh si duhet.

- ▶ Shtrëngoni bazamentet mbështetëse me një forcë 4 Nm.
- ▶ Kontrolloni të gjitha vidat dhe shtrëngojini përsëri nëse nevojitet.

- ▶ Niveloni derën në trupin e pajisjes me anë të vrimave gjatësore në bazamentin mbështetës poshtë dhe bazamentin mbështetës në mes, duke e centruar. Për këtë, lironi vidën në mes në bazamentin mbështetës poshtë me anë të veglës T20 të ofruar. Vidat e tjera lirojini paksa me veglën T20 të ofruar ose me një kaçavidë T20 dhe nivelojini me anë të vrimave gjatësore. Në bazamentin mbështetës në mes, lirojini vidat me veglën T20 të ofruar dhe nivelojini me anë të vrimave gjatësore në bazamentin mbështetës në mes.
- ▶ Mbështetja e derës: Lironi këmbën me rregullim në bazamentin mbështetës poshtë me çelësin SW10 derisa ajo të mbështetet mbi dysheme, pastaj rrotullojeni sërish me 90°.

## 14.15 Montimi i amortizatorit të mbylljes poshtë

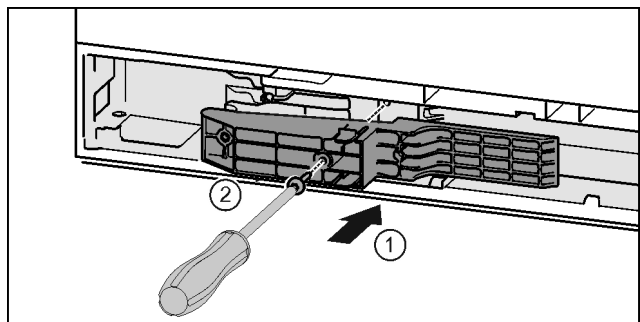


Fig. 45 \*

## Ndërrimi i krahut të hapjes së derës

- ▶ Futni pjesën përshtatëse në fole në anën e dorëzës. Fig. 45 (1)\*
- ▶ Mbërtheni fort vidat me një kaçavidë T15. Fig. 45 (2)\*

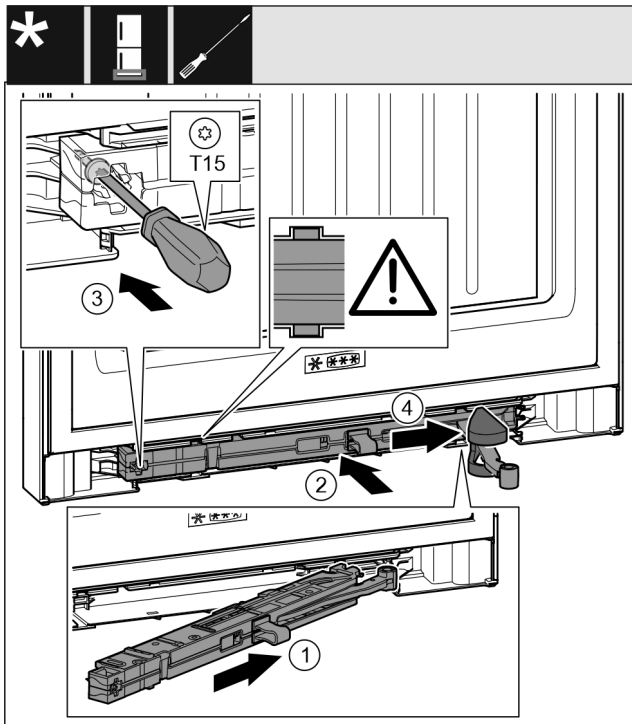


Fig. 46

- ▶ Shtyni pjerrtas deri në fund brenda në fole njësinë e amortizatorit të mbylljes, në anën e bazamentit mbështetës. Fig. 46 (1)
- ▶ Shtyni njësinë e amortizatorit të mbylljes plotësisht brenda në fole. Fig. 46 (2)
- ▷ Njësia është e pozicionuar saktë kur brinja e njësisë së amortizatorit të mbylljes qëndron në udhëzues.
- ▶ Mbërtheni fort vidën me një kaçavidë T15. Fig. 46 (3)
- ▶ Shtyni kapakun mbulues mbi krahun e mbylljes. Fig. 46 (4)

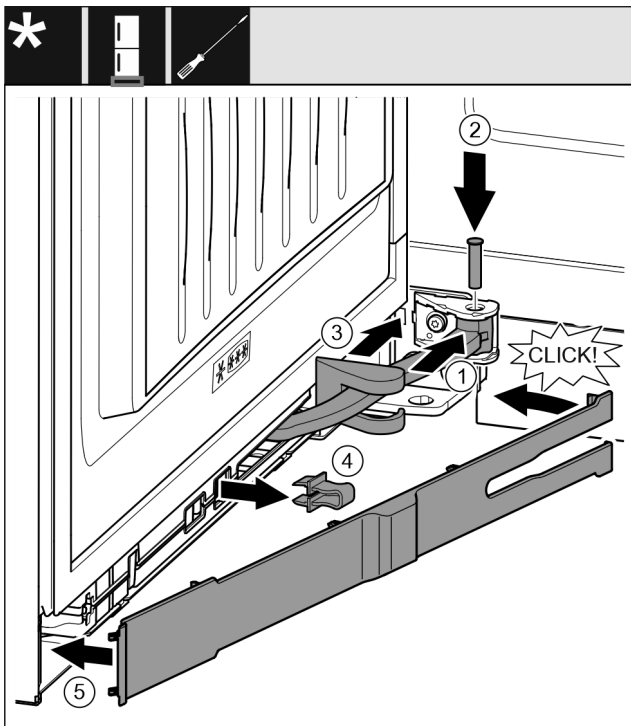


Fig. 47

- ▷ Dera është e hapur 90°
- ▶ Rrotulloni menteshën në drejtimin e varjes. Fig. 47 (1)

- ▶ Vendosni bulonat me një kaçavidë T15 në vendin e varjes dhe në menteshë. Këtu bëni kujdes që gungat e kapjes të futen saktësisht në kanale. Fig. 47 (2)
- ▶ Shtyni kapakun mbulues të bazamentit mbështetës përgjatë krahut të menteshës dhe montojeni mbi vendin e varjes. Fig. 47 (3)
- ▶ Hiqni siguresën. Fig. 47 (4)
- ▶ Vendosni panelin mbulues anash dhe kthejeni për nga brenda. Fig. 47 (5)
- ▷ Paneli mbërthehet në vend.
- ▶ Mbyllni derën poshtë.

## 14.16 Montimi i amortizatorit të mbylljes lart

Për pajisjet me amortizatorë në mbyllje:

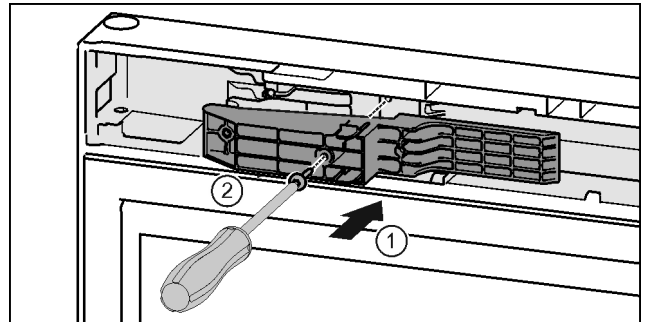


Fig. 48 \*

- ▶ Futni pjesën përshtatëse në fole në anën e dorëzës. Fig. 48 (1)\*
- ▶ Mbërtheni fort vidat me një kaçavidë T15. Fig. 48 (2)\*

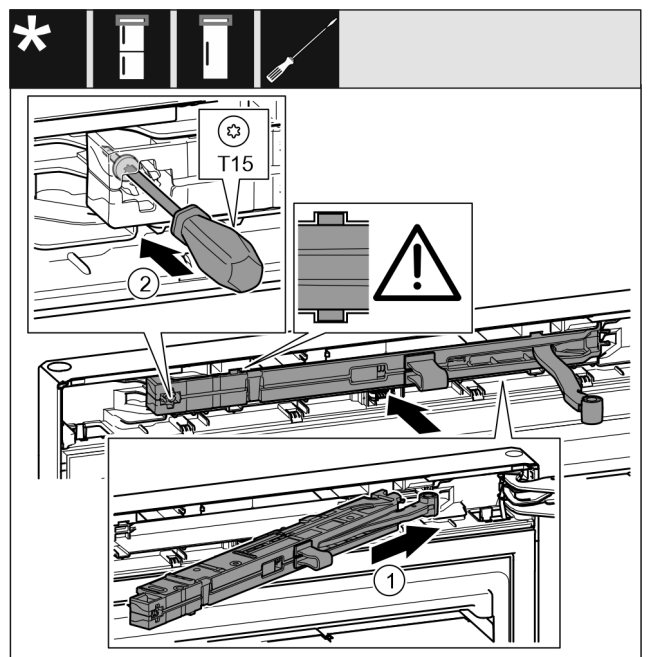


Fig. 49

- ▶ Shtyni pjerrtas deri në fund brenda në fole njësinë e amortizatorit të mbylljes, në anën e bazamentit mbështetës. Fig. 49 (1)
- ▶ Shtyni njësinë plotësisht brenda.
- ▷ Njësia është e pozicionuar saktë kur brinja e njësisë së amortizatorit të mbylljes qëndron në udhëzuesin në trup.
- ▶ Mbërtheni fort vidën me një kaçavidë T15. Fig. 49 (2)

## Lidhja e pajisjes në furnizimin me ujë\*

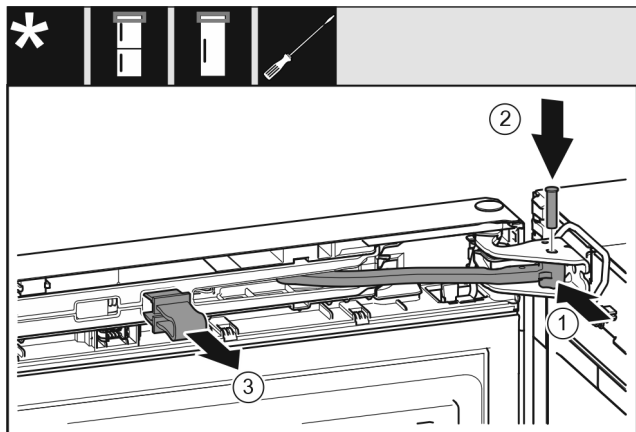


Fig. 50

Dera është e hapur 90°.

- ▶ Rrotulloni menteshën në drejtimin e bazamentit mbështetës. Fig. 50 (1)
- ▶ Futni bulonat në bazamentin mbështetës dhe në menteshë. Këtu bëni kujdes që gungat e kapjes të futen saktësisht në kanale. Fig. 50 (2)
- ▶ Hiqni siguresën. Fig. 50 (3)

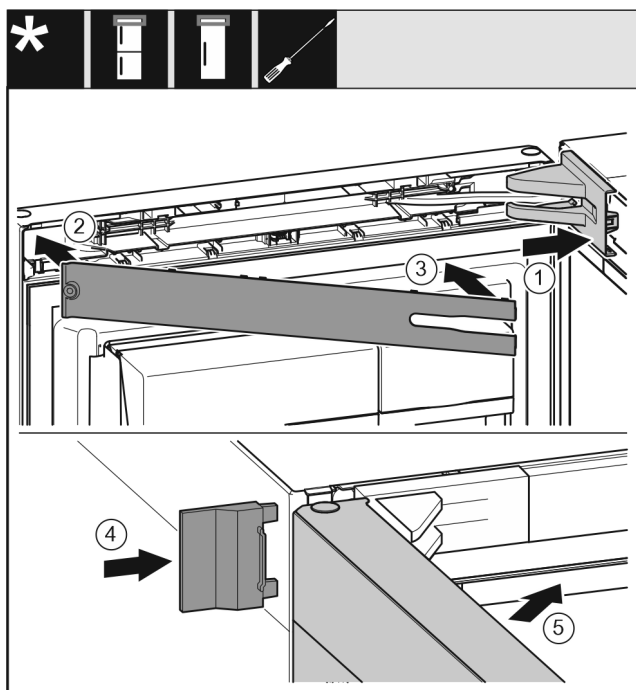


Fig. 51

- ▶ Vendosni kapakun mbulues të bazamentit mbështetës dhe mbërthejeni në vend, duke i ndarë nga njëri-tjetri nëse nevojitet. Fig. 51 (1)
- ▶ Vendosni panelin mbulues. Fig. 51 (2)
- ▶ Ktheni për nga brenda panelin mbulues dhe mbërthejeni në vend. Fig. 51 (3)
- ▶ Shtyni kapakun mbulues të jashtëm. Fig. 51 (4)
- ▶ Mbyllni derën lart. Fig. 51 (5)

## 15 Lidhja e pajisjes në furnizimin me ujë\*

Sigurohuni që janë përmbushur kushtet e mëposhtme:

- Dimensionet për lidhjen në furnizimin me ujë njihen dhe janë respektuar.
- Është respektuar presioni i ujit.
- Furnizimi me ujë i pajisjes kryhet përmes linjës së ujit të freskët që ruan presionin e punës dhe është i lidhur në furnizimin me ujë të pijshëm.

- Të gjitha pajisjet dhe aksesoret që përdoren për furnizimin me ujë janë në përputhje me rregullat në fuqi të shtetit përkatës.
- Faqja e pasme e pajisjes është e arritshme, në mënyrë që të lidhni pajisjen në linjën e furnizimit me ujë të pijshëm.
- Është përdorur tubi i ofruar. Tubat e vjetër janë hedhur.\*
- Në rakordin e lidhjes së tubit ndodhet filtri rrjetë me guarnicionin.\*
- Midis linjës së tubit dhe linjës së ujit të shtëpisë ndodhet një saraçineskë uji, që të ndërpritni furnizimi me ujë, nëse nevojitet.\*
- Saraçineska e ujit ndodhet jashtë zonës së faqes së pasme të pajisjes dhe është lehtësisht e arritshme. Në këtë mënyrë, ju mund ta vendosni pajisjen sa më afër murit dhe në rast nevojë mund ta mbyllni shpejt saraçineskën e ujit.\*



### PARALAJMËRIM

Rrezik i goditjes elektrike nga uji!

- ▶ Përpara lidhjes në tubin e ujit: Shkëputni pajisjen nga priza elektrike.
- ▶ Përpara lidhjes në linjën e hyrjes së ujit: Mbyllni furnizimin me ujë.
- ▶ Sigurohuni që ta lidhni pajisjen në linjën e furnizimit me ujë të pijshëm vetëm me staf teknik të kualifikuar.



### PARALAJMËRIM

Rrezik helmimi nga uji i papastër!

- ▶ Lidhni vetëm në linjën e furnizimit me ujë të pijshëm.

## 15.1 Lidhja e tubit\*

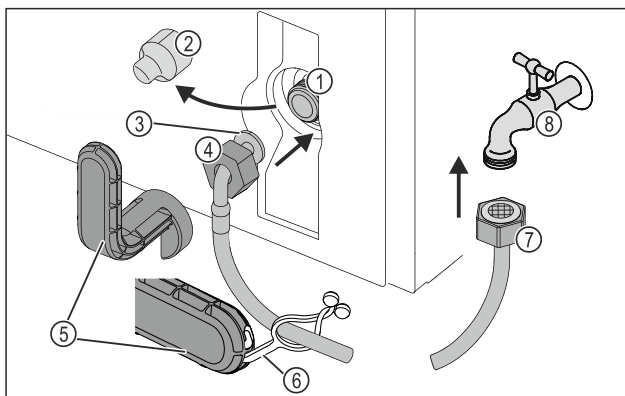
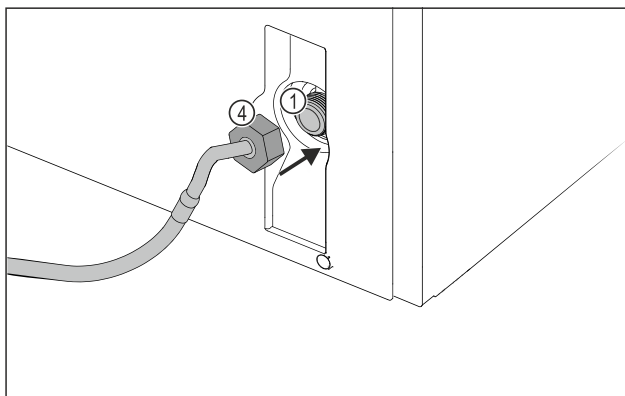


Fig. 52



## Depozita e ujit\*

Fig. 52

- |   |                            |
|---|----------------------------|
| (1) Elektrovalvula:<br>Elektrovalvula është<br>poshtë në faqen e<br>pasme të pajisjes. Ajo<br>ka një filetë lidhjeje<br>R3/4. | (5) Veglat ndihmëse        |
| (2) Kapaku mbulues  | (6) Laku                   |
| (3) Skaji i kthyer i tubit  | (7) Skaji i drejtë i tubit |
| (4) Dadoja  | (8) Saraçineska e ujit     |

### KUJDES

Rrezik dëmtimi për shkak të montimit të gabuar!

- ▶ Mos dëmtoni ose mos përthyeri tubin gjatë montimit.
- ▶ Mos dëmtoni ose mos përthyeri tubin gjatë instalimit të pajisjes.

### Lidhja e tubit në pajisje:

- ▶ Hiqni kapakun mbulues Fig. 52 (2).
- ▶ Shtyni deri në fund dadon Fig. 52 (4) mbi skajin e kthyer të tubit Fig. 52 (3) dhe mbajeni fort.

### KUJDES

Rrjedhje e elektrovalvulës nga hapat e dëmtuar të filetës! Nëse elektrovalvula nuk është hermetike, prej saj mund të rrjedhë ujë.

- ▶ Ndiqni instruksionet në vijim për montimin e dados në elektrovalvul.

- ▶ Vendosni me kujdes dadon Fig. 52 (4) mbi elektrovalvul Fig. 52 (1) dhe mbajeni fort.
- ▶ Mbërtheni dadon Fig. 52 (4) me dy gishta drejt mbi filetë, derisa të arrihet një qëndrim i sigurt dhe i fiksuar.



### PARALAJMËRIM

Rreziku i lëndimit me prerje nga vegla ndihmëse e thyer!

- ▶ Përdoreni veglën ndihmëse Fig. 52 (5) vetëm në temperaturë ambiente.

- ▶ Shtrengoni dadon Fig. 52 (4) me veglën ndihmëse Fig. 52 (5) në drejtimin orar derisa të arrihet momenti maksimal i rrotullimit dhe vegla ndihmëse Fig. 52 (5) shtrengohet shumë.

- ▷ Tubi është lidhur në pajisje.

### Lidhja e tubit në saraçineskën e ujit:

- ▶ Mbërtheni dadon Fig. 52 (7) në saraçineskën e ujit Fig. 52 (8).



### PARALAJMËRIM

Rreziku i lëndimit me prerje nga vegla ndihmëse e thyer!

- ▶ Përdoreni veglën ndihmëse Fig. 52 (5) vetëm në temperaturë ambiente.

- ▶ Shtrengoni dadon Fig. 52 (7) me veglën ndihmëse Fig. 52 (5) në drejtimin orar derisa të arrihet momenti maksimal i rrotullimit dhe vegla ndihmëse Fig. 52 (5) shtrengohet shumë.

- ▶ Futni lakun Fig. 52 (6) në veglën ndihmëse Fig. 52 (5).

- ▶ Mbërtheni lakun Fig. 52 (6) në tub për ta mbajtur.

- ▷ Tubi është lidhur në saraçineskën e ujit.

## 15.2 Kontrolli i sistemit të furnizimit me ujë

Përpara se ta instaloni pajisjen plotësisht, Liebherr rekomandon që të kryeni një kontroll të hermeticitetit të sistemit të ujit.

- ▶ Vendosni depozitën e ujit të InfinitySpring. (shihni 16 Depozita e ujit\*) \*

- ▶ Vendosni filtrin e ujit të InfinitySpring. (shihni 17 Filtri i ujit\*) \*

- ▶ Hapni ngadalë saraçineskën e ujit.\*

- ▶ Kontrolloni nëse tubat, furnizimi me ujë dhe pikat e lidhjes kanë rrjedhje.

- ▷ Hermeticiteti i sistemit të furnizimit me ujë është kontrolluar.

- ▷ Sistemi i ujit është hermetik: Ju mund ta instaloni plotësisht pajisjen.

### Shënim

**InfinitySpring:** Përpara përdorimit të parë duhet që të vendosni në funksionim InfinitySpring. Për këtë, duhet që sistemi i ujit të jetë pastruar dhe të jetë nxjerrë ajri prej tij. (shihni Quick Start Guide ose manualin e përdorimit)\*

**IceMaker:** Përpara përdorimit të parë duhet që ta pastroni IceMaker. (shihni Quick Start Guide ose manualin e përdorimit)\*

## 16 Depozita e ujit\*

Depozita e ujit InfinitySpring ndodhet, në varësi të pajisjes, prapa sirtarit më të poshtëm në ndarjen e ftohjes ose prapa ndarjes BioFresh

### 16.1 Vendosja e depozitës së ujit

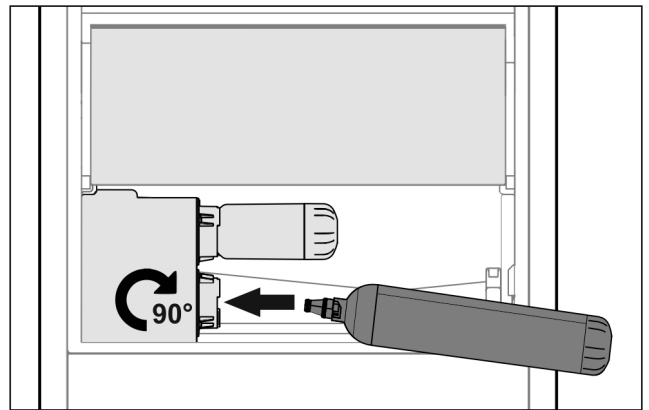


Fig. 53

- ▶ Hiqni sirtarin.

- ▶ Futni depozitën e ujit dhe rrotullojeni djathtas deri në fund me rreth 90°.

- ▶ Kontrolloni nëse depozita e ujit është hermetike dhe që nuk rrjedh ujë.

- ▶ Vendosni në vend sirtarin.

- ▶ Nxirrni ajrin nga sistemi i ujit (shihni Instruksionet e montimit, Furnizimi me ujë)

Në vend të filtrit të ujit mund të përdoret një depozitë uji shtesë.

### Shënim

Kjo depozitë uji ofrohet dhe shitet si pjesë këmbimi.

## 17 Filtri i ujit\*

Filtri i ujit ndodhet, në varësi të pajisjes, prapa sirtarit më të poshtëm në ndarjen e ftohjes ose prapa ndarjes BioFresh.

Ai filtron papastërtitë që ndodhen në ujë dhe zvogëlon shijen e klorit.

- Ndërroni filtrin e ujit në performancën e parashikuar maksimumi çdo 6 muaj ose në rastin kur konstatohet një zvogëlim i dukshëm i shpejtësisë së qarkullimit të ujit.

- Filtri i ujit përmban karbon aktiv dhe mund të hidhet me mbeturinat normale të shtëpisë.

## Shënim

Filtrin e ujit mund ta blini në dyqanin Liebherr-Hausgeräte në adresën e internetit [home.liebherr.com/shop/de/deu/zubehor.html](http://home.liebherr.com/shop/de/deu/zubehor.html).

- ▶ Kontrolloni lidhjen elektrike.
- ▶ Futni spinën e pajisjes (G) në pjesën e pasme të pajisjes. Sigurohuni për futjen në mënyrën e duhur.
- ▶ Lidhni spinën elektrike në linjën e furnizimit me energji elektrike.
- ▷ Në ekran shfaqet logoja "Liebherr".
- ▷ Ekрани kalon në simbolin Standby.

## 17.1 Vendosja e filtrit të ujit

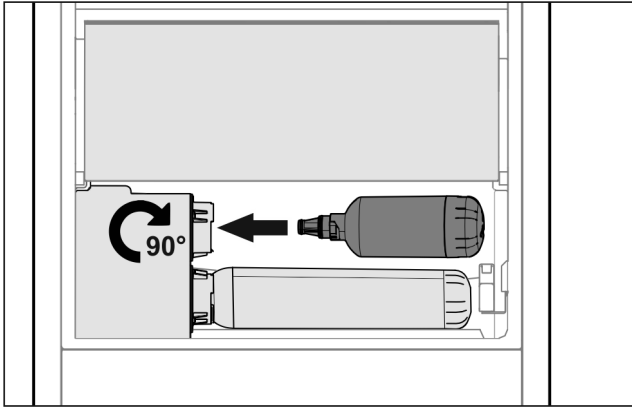


Fig. 54

- ▶ Hiqni sirtarin.
- ▶ Futni filtrin e ujit dhe rrotullojeni djathtas deri në fund me rreth 90°.
- ▶ Kontrolloni nëse filtri është hermetik dhe që nuk rrjedh ujë.
- ▶ Vendosni në vend sirtarin.



### VINI RE

Filtrat e rinj të ujit mund të përmbajnë substanca në pezulli.

- ▶ Merrni 3 l ujë në rubinetin e InfinitySpring dhe derdheni.

- ▷ Pas kësaj filtri i ujit është gati për përdorim.

## 18 Lidhja e pajisjes



### PARALAJMËRIM

Rrezik zjarri nga lidhja e pasaktë!  
Djegje.

Dëmtime në pajisje.

- ▶ Mos përdorni kablllo zgjatuese.
- ▶ Mos përdorni bashkues me shumë priza.

### KUJDES

Rrezik dëmtimi nga lidhja e pasaktë!

Dëmtime në pajisje.

- ▶ Mos e lidhni pajisjen në inverter të pavarur nga rrjeti, si për shembull në impiantet me energji diellore dhe gjeneratorët me benzinë.

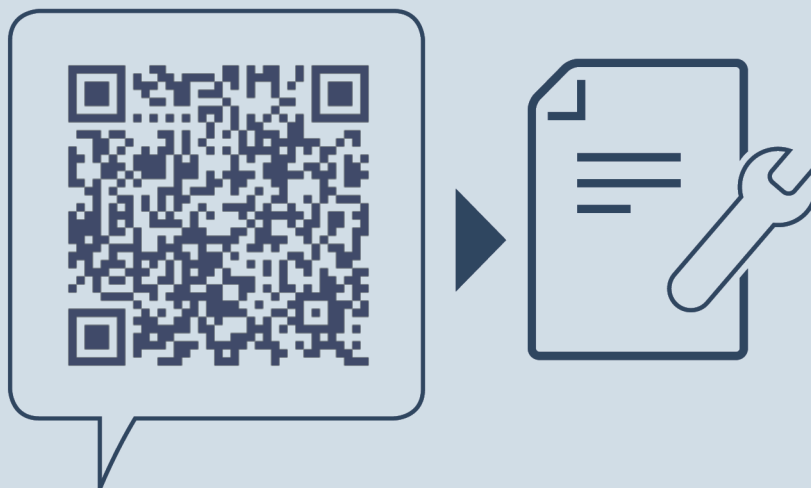
## Shënim

Përdorni vetëm kordonin e lidhjes elektrike të ofruar me pajisjen.

- ▶ Një kordon i lidhjes elektrike me gjatësi më të madhe mund të porositet te kujdesi për klientin.

Sigurohuni që janë përmbushur kushtet e mëposhtme:

- Lloji i rrymës dhe tensioni elektrik në vendin e montimit përputhen me specifikimet në etiketën e parametrave .
- Priza elektrike është e tokëzuar dhe e siguruar nga ana elektrike në përputhje me rregullat.
- Rryma e veprimit e siguresës është midis 10 A dhe 16 A.
- Priza elektrike është lehtësisht e arritshme.
- Priza elektrike nuk duhet të jetë pas pajisjes, por përkundrazi në zonën a ose b (a, b, c).



[home.liebherr.com/fridge-manuals](https://home.liebherr.com/fridge-manuals)

**sq** Kombinim ftohës-ngrirës

Data e botimit: 20240122

**Indeksi i nr. të  
artikullit: 7086339-00**

Liebherr-Hausgeräte Marica EOOD  
Bezirk Plovdiv  
4202 Radinovo  
Bulgarien