

Fci 1624

Asztali fagyasztószekrény SmartFrost-tal

◇ Plus



Fci 1624

Asztali fagyasztószejkény SmartFrost-tal

◇ Plus



← 60 →



Energiahatékonysági osztály	
Energiafogyasztás év/24 h	110 / 0,301 kWh ¹
Teljes hűtött tér	107 l ²
Zajszint	36 dB(A)
Klímaosztály	SN-T (+10 °C ig +43 °C)
Ajtó-, és oldallapok	Fehér / Fehér
Készülék méret cm-ben (Ma / Szé / Mé)	85 / 60 / 60,7 ³
Vezérlés	
Vezérlés	TouchControl in the worktop, touch electronic Digitális hőmérsékletkijelző
Csatlakozó	SmartDeviceBox-szal
Ajtóriasztás	optikai és akusztikus
Figyelmeztető jelzés zavar esetén	optikai és akusztikus
Fagyasztórész	
Mélyhűtőfokozat	****
Megvilágítás	LED-belsővilágítás
Fagyasztó fiókok	4 fiók, VarioSpace
Fagyasztási teljesítmény 24 óra alatt	7,5 kg
Tárolási idő üzemzavar esetén	15 h
VarioSpace	igen
Jégkockatartó	1
A felszereltség előnyei	
Ajtónyitás iránya	jobb, átfordítható
Cserélhető ajtótomítás	igen
EAN	4016803094395

Tartozékok

742335900	Fagyasztótálca
988117400	Jégkockatartó fedéllel
988103600	Jégakku
990187100	Jégkockafogó
909735100	3 méteres tápkábel, F típusú
871302300	Mikroszálás kendő készlet
830133000	Festőtíft (fehér)
909735200	3 méteres tápkábel, J típusú

Az áttekintés a legfontosabb tartozékok kivonatát mutatja be. A készülék összes többi tartozékát, valamint további információkat talál a home.liebherr.com oldalon.

¹ A deklarált energiafelhasználás elérése érdekében szükséges a géphez mellékelt távtartók használata. Ezáltal a készülék mélysége kb. 3,5 cm-rel megnő. A készülék a távtartók használata nélkül is teljesen működőképes, az energiafogyasztása viszont enyhén megnő.

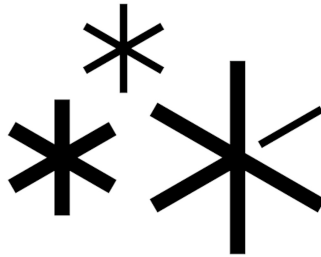
² Az (EU) 2019/2016 rendelet értelmében a teljes térfogatot (kerekített) egész számként, a fagyos és frissentartó rekeszek térfogatát pedig egy tizedesjegy pontossággal adjuk meg.

Jellemzők



LED-es fagyasztrész-világítás

Amikor kinyitja Liebherr fagyasztrész-készüléke fiókjait, nemcsak az élelmiszerek látványa fogja megörvendeztetni, hanem a vonzó világítás is: Erről a nagy teljesítményű, hosszú élettartamú és környezetbarát LED-ek gondoskodnak. A világítás még átláthatóbbá teszi a tartalmat és mint dizájnelem is nagyszerű.



SuperFrost

Friss élelmiszereit vitaminkímélő módon szeretné lefagyasztani? Egyszerűen csak aktiválja a SuperFrost funkciót – és a mélyhűtő megnöveli a hűtési kapacitását. Így a hőmérséklet állandó marad, ha nem fagyott élelmiszereket helyez a fagyasztrészbe. A SuperFrost ugyanakkor energiatakarékos: ha nem kapcsolja ki manuálisan a funkciót, 65 óra elteltével automatikusan kikapcsol.



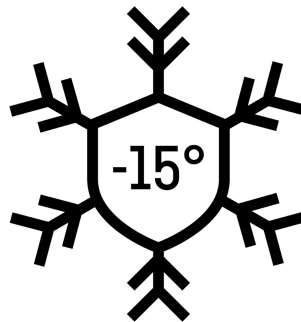
TouchControl

Egy enyhe érintéssel bekapcsolhatja az olyan intelligens funkciókat, mint a SuperFrost vagy más rejtett funkciókat anélkül, hogy ki kellene nyitnia a fagyasztrész ajtaját. Ilyen egyszerű – és egyben energiatakarékos – a TouchControl.



VarioSpace

A NoFrost és SmartFrost funkcióval rendelkező fagyasztrész fiókjai alatt kényelmesen kiemelhető köztes üvegpolecokat találunk. Ez a praktikus VarioSpace extra tárolóhelyet biztosít, így nagyméretű tárgyak elhelyezése is gyorsan megoldható



FrostProtect

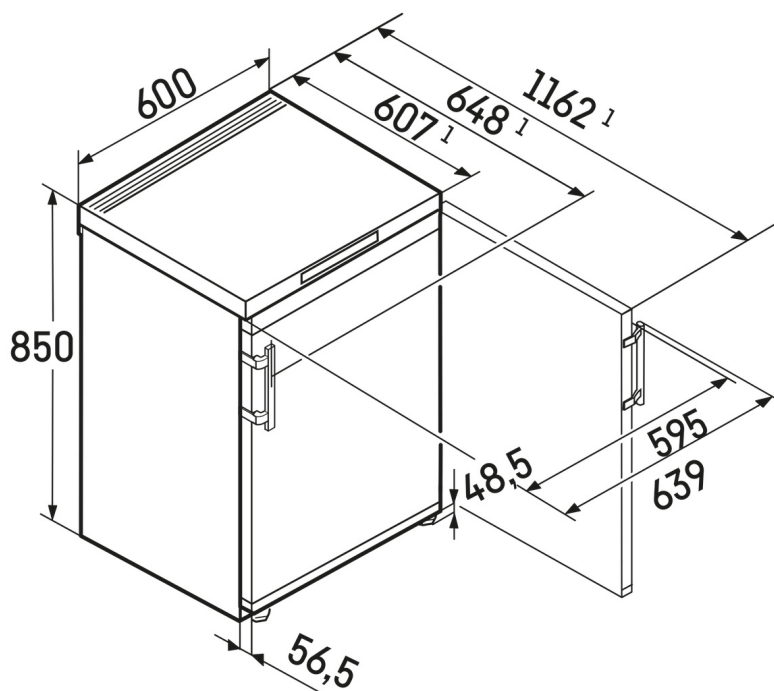
A hűtőt nem mindig fűtött helyiségekben használjuk. Előfordul hogy a készülék egy hideg garázsban vagy kamrában áll. Szerencsére a Liebherr kiválóan alkalmazkodik a hűvös környezethez is: minden alkatrész használható és garantáltan üzemkészség -15 °C-os hőmérsékletig.



Integrált SmartDeviceBox

Igaz Liebherr készüléke a konyhában áll – de ha szeretné, bármikor csatlakoztatható az internethez. Az integrált SmartDeviceBox tálcán kínálja az okosotthonok összes előnyét. Csak kapcsolja be és csatlakoztassa a hűtőkészüléket WiFi-n keresztül az internethez.

Műszaki rajz



A termékek és azok adatai reklámcélból vannak beállítva. Bár minden erőfeszítést megteszünk a szórólapban szereplő adatok és információk pontosságának biztosítására, a Liebherr fenntartja a jogot a változtatásokra előzetes értesítés nélkül. Amennyiben a készülék tényleges méretei, specifikációi és teljesítménye döntő fontosságúak, javasoljuk, hogy ellenőrizze az adott készülékhez mellékelte telepítési útmutatót. A Liebherr nem vállal felelősséget az esetleges károkért. (13.12.2024)

