

# SFNsfd 5247

Standgefrierschrank mit NoFrost

◇ Plus



# LIEBHERR

Standgerät

**LIEBHERR**

# SFNsfd 5247

Standgefrierschrank mit NoFrost

◇ Plus

**G** Made  
in Germany



← 60 →



Energieeffizienzklasse	
Energieverbrauch Jahr/24 h	199 / 0,545 kWh <sup>1</sup>
Gesamtvolumen	277 l <sup>2</sup>
Geräusch-Schalleistung / Geräusch-Klasse	36 dB(A) / C
Klimaklasse	SN-T (+10 °C bis +43 °C)
Frequenz / Spannung	50-60 Hz / 220-240 V~
Anschlusswert	1,3 A 264,6 W
Tür / Seitenwände	SteelFinish / Silver
Aussenmaße in cm (H / B / T)	185,5 / 59,7 / 67,5 <sup>1</sup>
<b>Steuerung</b>	
Art der Steuerung	LC-Display monochrom hinter der Tür, Touch-Elektronik
	Digitale Temperaturanzeige
Schnittstelle	SmartDeviceBox: als optionales Zubehör
Türalarm	optisch und akustisch
Alarm bei Störung	optisch und akustisch
<b>Gefrierteil</b>	
Sternekenzeichnung	****
Schubfächer im Gefrierteil	7 Schubfächer, VarioSpace
	Oberstes Schubfach mit komfortabler Neigungsfunktion
IceMaker	für Festwasseranschluss 3/4"
Eiswürfelproduktion in 24 h	- kg
Eiswürfelvorrat	- kg
Gefriervermögen in 24h	18 kg
Lagerzeit bei Störung	16 h
VarioSpace	Ja
<b>Ausstattungs Vorteile</b>	
Side-by-Side-Konzept	Seitenwandheizung rechts, geeignet für Kombination mit anderen Kühl-, Gefrier- und/oder Weingeräten
Türanschlag	Türanschlag links wechselbar
Wechselbare Türdichtung	Ja
EAN-Nr.	4016803131915

<sup>1</sup> Damit der deklarierte Energieverbrauch erzielt wird, sind die dem Gerät beigegebenen Abstandshalter zu verwenden. Hierdurch vergrößert sich die Gerätetiefe um ca. 1,5 cm. Das Gerät ist ohne Verwendung der Abstandshalter voll funktionsfähig, hat aber einen geringfügig höheren Energieverbrauch.

<sup>2</sup> Gemäß Verordnung EU 2019/2016 bilden wir das Gesamtvolumen als ganze Zahl (abgerundet) und das Volumen der Tiefkühl- und Frischhaltefächer mit einer Stelle nach dem Komma ab. Die Bezeichnung „Volumen“ bezieht sich auf den in der aktuellen Verordnung genannten Begriff „Rauminhalt“.

## Features



### NoFrost

Wenn Sie Ihr Gefrierfach öffnen, möchten Sie gefrorene Lebensmittel sehen – aber sicher kein Eis und keinen Reif. NoFrost schützt den Gefrierraum vor unerwünschter Vereisung, die viel Energie verbraucht und mitunter teuer ist. NoFrost bedeutet: Nie mehr das Gefrierfach mühsam und zeitintensiv abtauen, mehr Zeit für andere Dinge haben – und Geld sparen.



### SmartDeviceBox nachrüstbar

Sie möchten für die Zukunft des Smart Home gerüstet sein? Ihr Liebherr unterstützt Sie gerne: Sie können ihn mit einer SmartDeviceBox nachrüsten, die Ihren Liebherr ins Internet bringt. Die SmartDeviceBox lässt sich mit wenigen Handgriffen einbauen und eröffnet Ihnen schon heute die ganze Welt der digitalen Möglichkeiten.



### Touch-Display

Echt berührend: Durch das Touch-Display bedienen Sie Ihren Liebherr einfach und intuitiv. Auf dem Display sind alle Funktionen übersichtlich angeordnet. Mit einem leichten Fingertipp wählen Sie zum Beispiel mühelos die Funktionen aus oder prüfen die aktuelle Temperatur Ihres Kühlgeräts.



### SteelFinish

Sie lieben kühle Eleganz in Ihrer Küche? Dann ist ein Liebherr mit SteelFinish-Oberfläche Ihre Wahl. Das Colaminat-Material mit vertikaler Bürstung ist echtem Edelstahl optisch sehr ähnlich, robust und leicht zu reinigen. Die silberfarbenen lackierten Seitenwände ergänzen den eleganten Look perfekt.



### IceTower

Dank eines Eiswürfelvorrats von 8 kg sorgt der IceTower dafür, dass auf Ihrer Party die kühlen Drinks nie ausgehen. Die Eiswürfelschaufel und das Auszugsboard auf Teleskop-Schienen ermöglichen einen komfortablen Zugang zu den Eiswürfeln. Durch eine extra Einlegeschale können Sie auch kleinere Eismengen lagern und darunter Gefriergut aufbewahren. Das Schubfach nebenan bietet Stauraum für Tiefkühl-Artikel.

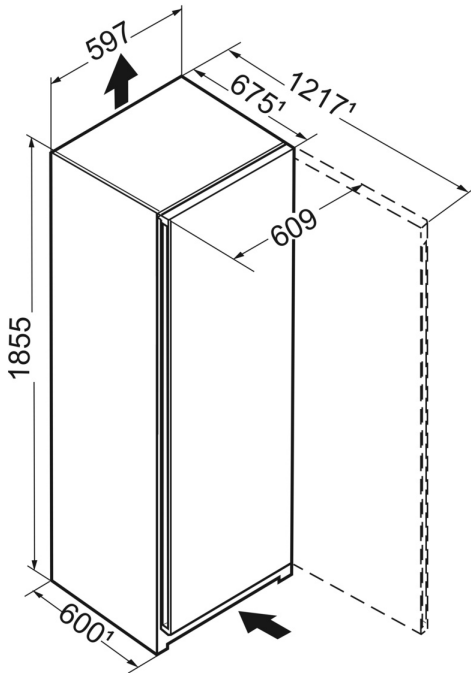


### Eiswürfelschaufel

Ob portionieren oder transportieren – mit der Eisschaufel von Liebherr geht beides leicht von der Hand. Dank der Schrägstellung der Spitze und dem ergonomischen Griff gelangen Eiswürfel schnell und einfach aus Ihrem IceTower in Ihre Drinks. Die robuste Eisschaufel aus stabilem Kunststoff erfreut außerdem das Auge durch die satinierte Oberfläche in transparentem Gletschergrün.

# Technische Zeichnung

---



---

Die Produkte und ihre Details sind zu Werbezwecken inszeniert. Obwohl wir uns bemühen, die Richtigkeit aller Angaben und Informationen in diesem Flyer zu gewährleisten, behält sich Liebherr das Recht vor, Änderungen ohne Vorankündigung vorzunehmen. Soweit die tatsächlichen Geräteabmessungen, -spezifikationen und -leistungen von entscheidender Bedeutung sind, empfehlen wir, die dem jeweiligen Gerät beiliegende Einbauanleitung zu prüfen. Liebherr haftet nicht für eventuelle Schäden. (21.11.2023)

