
Encastrables et pose-libre 2024

LIEBHERR

Réfrigération et congélation





Fraîcheur intemporelle

Pour vos aliments, vous veillez à la meilleure qualité possible et aux saveurs authentiques. Vous faites un détour par le stand de fromages régionaux, vous achetez du poisson fraîchement pêché et aimez récolter vos propres radis. L'idéal ne serait-il pas de bénéficier de cette qualité authentique même après quelques jours de stockage au réfrigérateur ? Et d'arrêter, pour ainsi dire, le temps ? Nous pensons que oui.

C'est pourquoi, nous tenons à développer de nouvelles solutions encore meilleures afin de garantir des conditions de stockage optimales pour les aliments les plus variés. Pour une fraîcheur durable, la protection des précieuses vitamines et des saveurs intactes comme juste après l'achat ou la récolte. Mais admirez par vous-même nos appareils.



RBsdc 525i ○ Série Prime

Sommaire

Qualité	6
Durabilité	8
Des performances équilibrées	10
Technologies de fraîcheur	12
EasyFresh	14
BioFresh	15
BioFresh Professional avec HydroBreeze	16
BioFresh Professional avec compartiment Fish & Seafood	18
Design	20
Confort et flexibilité	26
Eau et glace	32
Connectivité	36
Interface utilisateur	38
A propos de nos technologies	40
AutoDoor	42
OpenStage	44
Séries	46
Les appareils pose libre	48
Aperçu de la gamme	50
Combinés Side-by-Side	52
Combinés réfrigérateur-congélateur	60
Réfrigérateurs	76
Congélateurs	92
Appareils encastrables sous plan	104
Congélateurs coffre	112
Les appareils intégrables	116
Aperçu de la gamme	118
Combinés réfrigérateur-congélateur intégrables	120
Réfrigérateurs intégrables	132
Congélateurs intégrables	146
Les appareils intégrables sous plan	156
Les caves à vin	164
Aperçu de la gamme	167
Caves à vin pose libre	168
Appareils compacts	190
Caves à vin encastrables	194
Accessoires pratiques	204
Les encastrables – Glossaire	206
Schémas d'encastrement	208

La plus grande attention portée au moindre détail.

Nous veillons à une qualité intransigeante jusque dans les moindres détails. Et ce, depuis le commencement. Depuis 1954, nous fabriquons des réfrigérateurs ainsi que des congélateurs de haute qualité et nous les commercialisons dans le monde entier. Nous restons toutefois une entreprise familiale aux racines allemandes. C'est en Allemagne que nous continuons à développer tous nos produits, par attachement à notre fondateur et pour bénéficier du savoir-faire accumulé par des générations d'ingénieurs.

Le confort pour tous.

Nos nouveaux appareils sont disponibles dans plusieurs gammes: Pure, Plus, Prime et Peak. Mais quelle que soit la série que vous choisissiez, vous bénéficierez avec chaque appareil de la qualité intransigeante de Liebherr. En effet, de nombreuses fonctionnalités sont déjà intégrées de série dans nos appareils de la gamme Pure. Par exemple, la fonction de dégivrage automatique NoFrost, ou bien la technologie EasyFresh pour le stockage des fruits et légumes. Ou encore notre fonction DuoCooling. Grâce à deux circuits de réfrigération séparés, elle garantit l'absence d'échange d'air entre les parties réfrigérateur et congélateur. Ainsi, les aliments ne se dessèchent pas et les odeurs ne se propagent pas.



IRBci 5180 Δ Série Peak

Une qualité ancrée dans la durée.

Nos exigences de qualité s'expriment jusque dans les moindres détails. Avant d'être autorisée à la vente, une charnière de porte doit par exemple résister à un minimum de 150 000 cycles d'ouverture, soit plus de 15 ans d'utilisation. Toutes les autres pièces fonctionnelles font également l'objet de tests pour garantir cette longue durée de vie.

Si un petit détail venait, contre toute attente, à ne plus répondre à vos exigences, celui-ci peut généralement être corrigé rapidement par vous-même ou par nos partenaires de service premium compétents. Nos appareils sont en effet extrêmement faciles à réparer. Nous assurons une disponibilité de toutes les pièces de rechange essentielles pendant plus de 10 ans. Cela est non seulement écologique, mais vous évite également des dépenses pour l'exécution de petites réparations ou l'achat d'un nouvel appareil.

Nos garanties vont bien au-delà des mots.

Pendant la production, nous examinons de très près tous les composants de nos réfrigérateurs et les soumettons à des tests bien plus poussés et fréquents que ceux spécifiés par les exigences légales. Le dernier test a lieu juste avant l'emballage. Ce n'est qu'ensuite que nous accordons un peu de repos à nos appareils. Tous nos sites de production sont certifiés conformément aux normes internationales de qualité ISO 9001, de gestion de l'énergie ISO 50001 et de gestion de l'environnement ISO 14001. Rien n'est donc plus facile pour nous que de vous garantir pendant au moins deux ans que nos produits sont exempts de défauts matériels et de fabrication – et qu'ils sont particulièrement faciles à intégrer.

Et encore un cadeau pour vous : notre garantie de 10 ans sur le compresseur. Elle est gratuite pour tout enregistrement au cours de la première année.

En bref : votre appareil Liebherr vous donnera satisfaction pendant de nombreuses années.



EasyFresh pour fruits et légumes à partir de la gamme Pure



Plus jamais de dégivrage grâce à NoFrost à partir de la gamme Pure

Notre chemin vers l'avenir

Nos innovations produits ont un point en commun : elles décrivent le chemin à suivre pour plus de durabilité. Assumer des responsabilités fait déjà partie de nos valeurs fondamentales. Ainsi, la recherche et le développement de solutions écologiques sont une tradition chez nous depuis des décennies. Et pour ce faire, nous gardons toujours à l'esprit l'intégralité du cycle de vie d'un produit.

Recyclage / mise au rebut

Nous aspirons sur le long terme à créer une économie circulaire et concevons activement nos produits dans l'objectif d'un éventuel réemploi des matériaux que nous consommons en augmentant leur aptitude à la séparabilité.

Matériaux

Nous souhaitons réduire les impacts écologiques de nos activités et préparons la voie à des produits recyclables en intégrant de plus en plus des matières renouvelables et des produits recyclés dans nos appareils et en réduisant la diversité de nos matériaux. Dans cet objectif, nous considérons le produit dans sa totalité.



Phase d'utilisation

Nous réduisons notre impact sur l'environnement en proposant également des produits de qualité, efficaces en énergie, qui durent longtemps et se réparent facilement, grâce à la contribution d'un service clientèle proactif. Nous vous proposons par ailleurs des produits et solutions qui vous aident à réduire le gaspillage alimentaire. Plus d'infos sur les pages suivantes.

Production

Nous souhaitons produire de manière écologique en réduisant la consommation énergétique de nos usines, et en recourant de plus en plus à des sources énergétiques renouvelables. Grâce à une gestion responsable de l'eau, à la réduction des déchets et à la prévention des pollutions, nous réduisons notre impact environnemental au-delà des limites d'émissions de CO₂*.



* EcoVadis Gold

Notre implication a été récompensée en 2023 par EcoVadis, agence leader mondial en matière de notation RSE, qui nous a décerné la médaille d'or. Nous sommes fiers de faire partie des meilleurs 3% d'entreprises évaluées par EcoVadis.

Un équilibre parfait pour un ensemble complet et performant.

Nos appareils sont de véritables multitalents. En plus de leur faible consommation d'énergie, ils se distinguent par un faible niveau sonore, un grand espace de stockage pour les aliments, une longue durée de vie et de grandes réserves de puissance lorsque vous en avez besoin. Lors du développement, nous tenons compte de nombreux facteurs et offrons ainsi un appareil complet et optimal. En d'autres termes : chez nous, les bonnes choses vont par quatre.



Des performances équilibrées à la perfection : notre technologie BluPerformance

Les innovations de nos modèles BluPerformance : nous avons intégré l'ensemble de la technologie de réfrigération dans le socle de l'appareil. Ainsi, les appareils offrent, à hauteur égale, nettement plus de volume utile. Vous avez ainsi bien plus de place pour vos aliments et vos boissons. En outre, grâce à une meilleure entrée et évacuation d'air dans le socle, l'efficacité énergétique a pu être encore augmentée. Nos appareils sont également devenus plus silencieux. Nous avons une certitude : cette technologie ne séduira pas seulement les amateurs de technique.



Consommation énergétique

Nos appareils pose libre et intégrables sont en tête des classements d'efficacité. Ils protègent ainsi non seulement les ressources précieuses de notre environnement, mais également votre portefeuille grâce à une consommation d'énergie réduite.

Volume de réfrigération

Nous proposons des appareils adaptés aux familles de toutes tailles, aux situations de vie les plus diverses et aux différentes hauteurs de niche. Avec des tiroirs extra-larges allant dans le moindre détail nous veillons à ne jamais gaspiller de place, par exemple avec un éclairage encastré et donc peu encombrant.

Niveau sonore

Dans les habitations modernes, cuisine et séjour fusionnent de plus en plus, ce qui vient renforcer l'importance d'un réfrigérateur particulièrement silencieux. Notre gamme pose libre et intégrables offre un large choix d'appareils extrêmement silencieux, voire ultra silencieux avec seulement 32 dB.

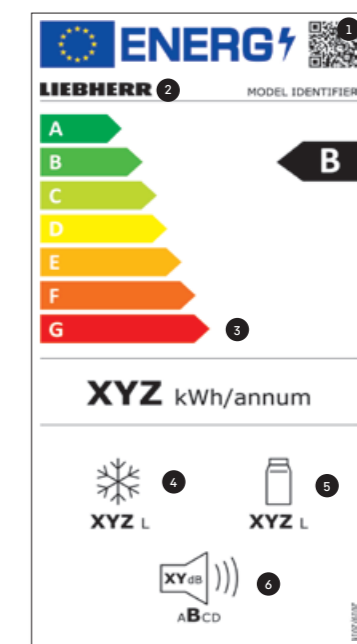
Capacité de refroidissement

Les capteurs intelligents adaptent en permanence la capacité de refroidissement à l'utilisation que vous en faites : nos appareils pose libre et intégrables sont ainsi très efficaces en énergie et économiques au quotidien. Ils offrent par ailleurs des réserves de puissance adéquates, par exemple pour réfrigérer une plus grande quantité d'aliments après vos courses de la semaine.



L'outil en ligne des projets LABEL2020 et BELT financés par l'UE montre à quel point nos appareils sont efficaces. Sur cette page tool.label2020.eu, vous pouvez consulter la consommation d'électricité ainsi que toute une série de données relatives à des appareils électriques, et les comparer. Le calculateur prend en compte les prix de l'électricité locaux et présente les coûts sur toute la durée d'utilisation. Le comparatif permet d'établir que : les appareils Liebherr valent le coût!

Le label énergie européen actuel pour appareils électriques



- Code QR permettant d'identifier le produit dans la base de données européenne EPREL (European Product Database for Energy Labeling).
- « Identifiant du modèle » pour l'identification manuelle du produit dans la base de données européenne EPREL, par exemple via la référence produit.
- Nouvelle échelle d'efficacité de « A » à « G ». La classe « G » est toutefois réservée aux caves à vin.
- Volume total* de tous les compartiments de congélation.
- Volume total* de tous les compartiments de stockage au froid et de réfrigération.
- Le niveau sonore est désormais classé sur une échelle allant de « A » à « D ».

Plus de saveurs, plus longtemps.

Lorsque vous achetez vos aliments, vous ne faites pas de compromis. Vous voulez des ingrédients naturels, une excellente qualité et un maximum de fraîcheur. Une chose est certaine : quiconque accorde une telle importance à de bons aliments souhaite également qu'ils restent frais longtemps. C'est pour cela que nous avons élaboré des technologies de fraîcheur innovantes et que nous les perfectionnons d'année en année. Afin que vos aliments gardent entièrement leur saveur, même après plusieurs jours au réfrigérateur.



DuoCooling, contre le dessèchement.

Notre technologie de base dans tous les combinés réfrigérateur-congélateur. Grâce à deux circuits de réfrigération totalement séparés, elle garantit l'absence d'échange d'air entre les parties réfrigérateur et congélateur. Les aliments ne se dessèchent pas et les odeurs ne se propagent pas.



EasyFresh. Idéal pour les fruits et légumes.

Ici, les fruits et légumes non emballés bénéficient des conditions idéales. Une salade, par exemple, garde toute sa fraîcheur pendant 7 jours à même température que dans la partie réfrigérateur.



BioFresh. Notre multitalent.

Grâce à la technologie éprouvée BioFresh, les aliments sont conservés à une température dépassant à peine 0°C et donc nettement plus froide que dans le reste du réfrigérateur. Avec une hygrométrie parfaite, les fruits et légumes restent frais encore plus longtemps dans le compartiment Fruit & Vegetable hermétique. La viande, le poisson et les produits laitiers se conservent parfaitement dans le compartiment Meat & Dairy.



BioFresh Professional avec HydroBreeze. Réfrigérer comme les professionnels.

Une brume fraîche qui se répand délicatement sur vos fruits et légumes. Elle assure une fraîcheur croquante et améliore la structure. Effet « waouh » garanti pour les fruits et légumes stockés dans le compartiment BioFresh Professional.



BioFresh Professional avec compartiment Fish & Seafood. Frais comme au marché.

Les aliments particulièrement sensibles tels que le poisson et les fruits de mer doivent être stockés à température très froide et à faible humidité. La température constante de -2°C qui règne dans le compartiment Fish & Seafood est donc idéale pour une conservation longue durée des saveurs.



SmartFrost. Dégivrer moins souvent.

La technologie SmartFrost réduit considérablement le givrage de l'intérieur de l'appareil et des produits congelés. Un dégivrage est donc moins souvent nécessaire. Les parois intérieures sont particulièrement lisses et faciles à nettoyer.



NoFrost. Plus jamais de dégivrage.

La fonction de dégivrage automatique garantit la fraîcheur permanente des produits congelés. Le stockage provisoire des aliments congelés pendant le dégivrage manuel n'a plus de raison d'être. Leur congélation optimale reste constante et sans interruption.



+ 10 jours

+ 8 jours

+ 3 jours

Easy Fresh

+ 10 jours

Le nombre de jours indiqué résulte d'une comparaison avec la partie réfrigérateur normale.

Bio Fresh

+ 11 jours

+ 12 jours

+ 40 jours

+ 40 jours

+ 48 jours

Froid et brumeux. Le temps idéal pour vos légumes.

Notre fonctionnalité HydroBreeze est un exemple de notre exigence maximale de fraîcheur. Une brume fraîche se répand délicatement sur vos fruits et légumes déposés dans le compartiment BioFresh Professional. Grâce à ce nuage de brume, vos aliments restent frais et croquants, leur structure est améliorée et même les légumes aux feuilles extrêmement fines se conservent très longtemps. Il garantit également un effet « waouh » pour les fruits et légumes stockés dans le compartiment BioFresh Professional.



Le secret fraîcheur de la nature.

La vallée de la Salinas, située en Californie, est considérée comme le « saladier » des États-Unis. Cette réputation est due entre autres aux conditions climatiques particulièrement favorables qui y règnent. Grâce à la proximité des eaux froides du Pacifique, la vallée et les champs sont enveloppés en été d'une brume fine et humide. Celle-ci empêche le dessèchement des légumes qui y sont cultivés. Nous nous sommes directement inspirés de ce principe pour notre BioFresh Professional avec HydroBreeze.



À chaque ouverture de la porte, une brume fraîche se forme.

Hydro
Breeze



+ 8 jours

+ 10 jours

+ 8 jours

+ 12 jours

+ 40 jours

+ 11 jours

+ 12 jours



En savoir plus sur
HydroBreeze

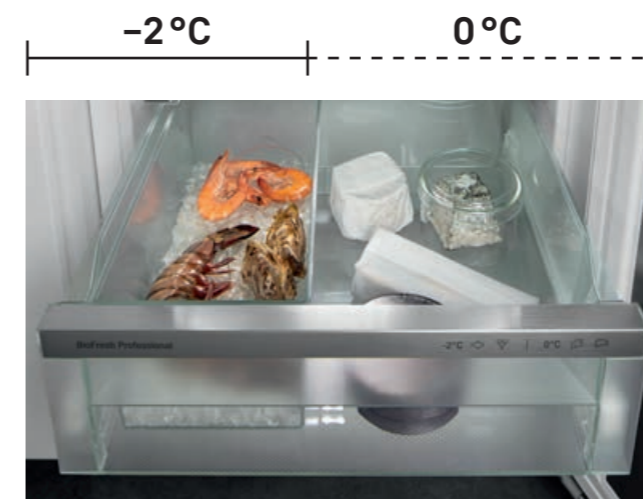
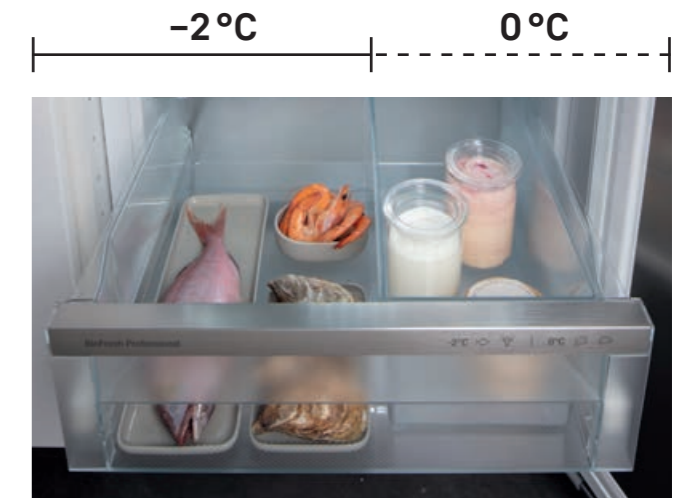
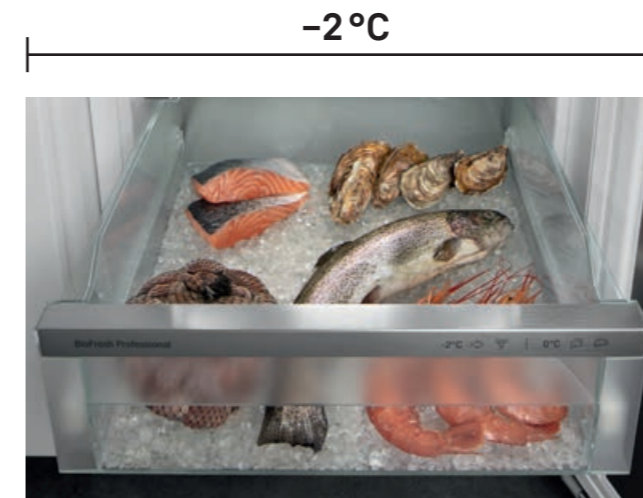
Le nombre de jours indiqué résulte
d'une comparaison avec la partie
réfrigérateur normale.

Frais comme au marché. Avec notre compartiment Fish & Seafood.

Pour que poisson et fruits de mer, même après plusieurs jours, aient encore la même saveur que sur l'étal du marché, il faut un compartiment qui conserve toute leur fraîcheur : notre compartiment Fish & Seafood. Dans ce compartiment, le poisson et les fruits de mer sont stockés à -2°C et à faible humidité. Voilà de parfaites conditions pour garder toutes les saveurs de la mer.



Utilisation flexible
La surface du compartiment BioFresh Professional peut être adaptée à vos besoins. Vous pouvez partiellement ou entièrement transformer la zone -2°C en une zone de température à peine supérieure à 0°C . Une telle zone est l'endroit idéal pour conserver notamment la viande et les produits laitiers. Voici les quatre possibilités dont vous disposez :



Optez pour l'originalité dans votre cuisine.

Les réfrigérateurs ne sont plus, depuis longtemps, de simple appareils de cuisine blancs unis. La séparation entre salle à manger et pièce de vie étant de plus en plus fluide, le design joue un rôle toujours plus important. Le design épuré et innovant d'un Liebherr séduit grâce à des bordures originales, des surfaces nobles et

une allure sobre. Un aspect exclusif classique permettant à nos appareils de s'intégrer harmonieusement dans chaque cuisine moderne tout en attirant le regard. Mais assez parlé, le design parle pour lui-même.

Nos appareils existent avec écran directement intégré à la porte ou, pour les puristes, placé à l'intérieur de l'appareil.



XRFbd 5220 ◊ Série Plus



InteriorFit. Parfaitement intégré.

Utiliser élégamment les niches de cuisine. Avec InteriorFit, nos appareils sur pieds s'intègrent à votre cuisine sans l'encombrer. Ils n'ont besoin d'aucune distance latérale de ventilation par rapport aux murs ou aux meubles adjacents. Dans votre cuisine, il n'y a que la porte du réfrigérateur qui dépasse. Tout le reste est invisible.



CBNbsd 578i Δ Série Peak

Black Steel Interior

Aussi élégant à l'intérieur qu'à l'extérieur:

L'acier inoxydable noir à l'intérieur et à l'extérieur confère à nos appareils BlackSteel un look qui attirera inévitablement les regards.

**Nos options :
élégance, élégance
ou élégance.**

Chaque cuisine est unique, un réfrigérateur doit donc l'être aussi. Nous vous offrons un grand choix de matériaux de première qualité aux teintes sobres et aux styles de poignées ergonomiques. Peu importe la décision de vos clientes et clients : ils feront toujours le bon choix.

Solutions de poignées

Poignée avec mécanisme d'ouverture

La poignée de la porte s'adapte en douceur au mouvement de la main et rend ainsi l'ouverture encore plus facile.



Poignée encastrée

Ainsi, plus aucune poignée ne dépasse. L'élégant renforcement s'harmonise avec un design de cuisine sobre et sans poignée.



Façades de porte

Surfaces

Les designs représentés ci-après sont proposés :

SmartSteel



BlackSteel



SteelFinish



White



BlackSteel Interieur

Les appareils pose-libre BlackSteel et des appareils encastrables de choix accrocheront tous les regards même à l'intérieur de la pièce, grâce aux éléments BlackSteel.



Pour des aliments particulièrement exigeants.

Quelle que soit l'apparence de votre Liebherr, il arrivera un moment où il faudra l'ouvrir. Il est également important que son intérieur vous séduise.

Quand design rime avec fonctionnalité.

Puriste et intemporel d'une part, élégant et exclusif de l'autre, le nouveau design Liebherr s'intègre parfaitement dans n'importe quel intérieur. Les composants en verre et acier inoxydable confèrent une note élégante à l'intérieur de l'appareil. La précision de la finition, le souci du détail et la combinaison harmonieuse des matériaux, des formes et des couleurs créent un ensemble très esthétique, délicatement mis en valeur par le nouveau concept d'éclairage.



Le nouveau concept d'éclairage LightTower éclaire uniformément l'intérieur tout en servant de support aux tablettes en verre. Flexible, peu encombrant, unique.



Nous avons encore plus simplifié.

Les réfrigérateurs et congélateurs sont utilisés quotidiennement. C'est pourquoi nous développons des appareils sur pieds qui se distinguent par leur facilité d'utilisation, leur clarté et leur flexibilité, de la première ouverture de la porte au plus petit élément.

Avec Liebherr, le choix vous appartient.

Les éléments des nouveaux appareils sur pieds vous donnent plus de liberté : la tablette en verre divisible se manipule sans effort d'une seule main afin de créer de l'espace pour accueillir les contenants hauts ainsi que les carafes. Vous aimez l'ordre ? La VarioBox et le VarioSafe vous permettent de ranger de manière ordonnée les petits objets dans la porte ou à l'intérieur du compartiment, et ce, toujours à la hauteur souhaitée.

Envie d'une boisson fraîche ? La tablette en verre située au-dessus du compartiment BioFresh se transforme en un clin d'oeil en un range-bouteilles.

Avec nos combinés réfrigérateur-congélateur équipés de VarioTemp, les compartiments de congélation peuvent être réglés sur une autre température. La partie congélation peut ainsi être utilisée comme réfrigérateur ou comme cave.

VarioSpace permet d'accueillir une énorme dinde ou un gâteau à plusieurs étages dans la partie congélation. Et pour les fans de gâteaux, nos réfrigérateurs et nos combinés offrent même suffisamment de place pour y ranger une plaque de cuisson bien garnie.

Le plein d'aliments. Et de confort.

Les parties réfrigérateur et congélateur de nos appareils sont équipées de rails télescopiques sur lesquels les tiroirs coulissent en avant et en arrière avec facilité, vous garantissant ainsi un accès rapide aux aliments. La tablette coulissante sur rails est également dotée de deux porte-bouteilles qui peuvent être facilement enlevés par une poignée intégrée. Une fois tous les ingrédients et boissons trouvés, l'utilisation des tiroirs reste confortable grâce au SoftSystem, lequel referme toujours les portes en douceur en amortissant le mouvement, même s'il est un peu trop brusque.





Tiroirs sur rails télescopiques
Afin que tous les aliments soient toujours parfaitement accessibles : ouverture et fermeture faciles, même lorsque l'appareil est plein.



FlexSystem
Assure une bonne visibilité du compartiment BioFresh. C'est l'endroit idéal pour les petites portions de fruits et légumes.



VarioSafe
Rangez ici les produits de petite taille pour qu'il restent bien visibles et toujours à la hauteur qui vous convient.

Espace de stockage selon les besoins.

Avec VarioTemp, la partie congélation peut, au choix, être réglée graduellement comme réfrigérante à une température comprise entre -2°C et $+14^{\circ}\text{C}$.

Vous êtes ainsi toujours bien préparé pour les grandes fêtes. En effet, la zone de congélation peut devenir, au besoin, une zone de réfrigération supplémentaire pour des mignardises ou pour rafraîchir des boissons. Mais aussi un compartiment cave pour les aliments sensibles au froid comme les pommes de terre, les oignons, etc.

Votre famille s'est agrandie et la place dans votre combiné réfrigérateur-congélateur vient à manquer ? Aucun problème. Avec VarioTemp, vous pouvez également utiliser les compartiments de congélation comme réfrigérateur dans la cuisine. En combinaison avec un congélateur séparé, vous aurez suffisamment de place pour stocker parfaitement les aliments frais pour votre grande famille.



Utilisation comme congélateur (-18°C)



Utilisation comme réfrigérateur (-2°C - $+9^{\circ}\text{C}$)



Utilisation comme cave ($+14^{\circ}\text{C}$)



L'ouverture difficile des congélateurs: un problème qui appartient au passé.
 Grâce à la nouvelle technologie EasyOpen, les congélateurs s'ouvrent doucement et sans effort. Et même sans poignée. Comment est-ce possible? Grâce à un nouveau joint de porte et au nouveau module de technologie BluPerformance, nous avons réussi à réduire de moitié les forces d'ouverture de porte. Économie de place, simplicité et confort.



SpaceBox
 Idéal pour tout ce qui nécessite un peu plus de place.



Amortissement de fermeture SoftSystem
 Cette fermeture de porte particulièrement silencieuse et amortie est déjà intégrée à partir de notre gamme Plus.

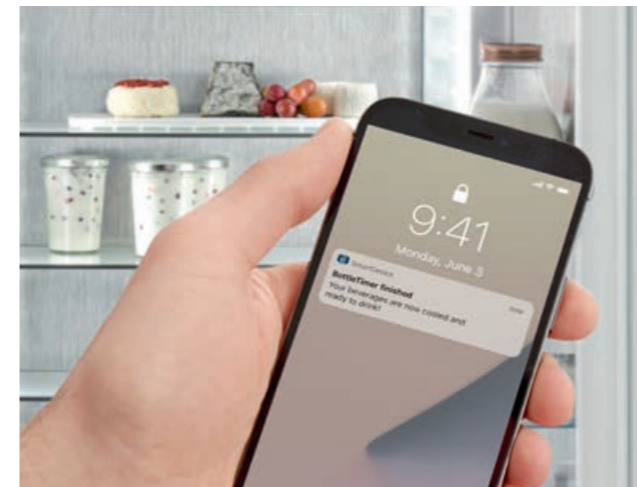
VarioSpace
 Pratique pour le stockage d'aliments volumineux, par exemple un gâteau d'anniversaire à plusieurs étages.

La source prend naissance dans votre réfrigérateur.

Avec InfinitySpring, nous vous offrons une source d'eau froide cristalline dans votre cuisine. Car l'eau est essentielle, fini le transport de lourdes charges et de bouteilles d'eau en plastique. Ménagez ainsi votre dos et notre environnement. Une solution simple et durable.

De l'eau à la demande.

Le distributeur d'eau parfaitement intégré est toujours là lorsque vous avez besoin de lui et presque invisible lorsque vous ne l'utilisez pas. Il est adapté aux récipients de presque toutes les tailles et également aux carafes ou bouteilles des machines à eau gazeuse. Le système de filtre intégré garantit une qualité d'eau parfaite. Le petit plus : contrairement aux filtres conventionnels pour carafes, il ne doit être remplacé que tous les six mois.



BottleTimer.

Refroidit très rapidement les boissons, et vous signale via l'appli les bouteilles oubliées au congélateur.

Il y aura pénurie de cocktail avant pénurie de glaçon.

Vous aimez inviter plein d'amis chez vous? Alors vous allez adorer nos fonctions glaçons. Une chose est sûre: à votre fête, toutes les boissons resteront bien fraîches.



Un stock de glace, même pour de grandes fêtes: l'IceTower.

Dans nos congélateurs, l'IceTower change la donne. Il réunit deux possibilités de stockage grand format: l'IceMaker automatique pour une quantité de glaçons allant jusqu'à 8 kilos et un second compartiment très spacieux permettant par exemple de ranger debout plusieurs pizzas. Et comme nous voulions encore plus de confort, les deux compartiments coulissent sur une tablette dotée de rails télescopiques. Pour que vous n'ayez pas les mains froides, une pelle à glaçons est aussi à votre disposition.



Des glaçons en un tour de main: EasyTwist-Ice.

Constituez rapidement un stock de glaçons, et ce sans raccord d'eau. Remplissez simplement le réservoir d'eau, laissez geler et récupérez les glaçons d'une simple rotation. L'EasyTwist-Ice est facile à nettoyer et déjà intégré dans la plupart des appareils sur pieds de la gamme Pure.



L'IceMaker: des glaçons à profusion.

L'IceMaker produit chaque jour jusqu'à 130 glaçons qui tombent automatiquement dans deux tiroirs. L'activation MaxIce peut accélérer la production de glaçons si le nombre d'invités s'avère plus important que prévu. L'IceMaker est raccordé à la conduite d'eau douce. En l'absence de raccord d'eau, il existe également des modèles munis d'un réservoir d'eau dans la partie réfrigérateur.

Nous vous offrons dès maintenant ce que l'avenir nous réserve.

Une chose est claire : à l'avenir, la technologie sera de plus en plus intelligente. Les réfrigérateurs doivent-ils eux aussi être intelligents ? Pas forcément, mais nous sommes d'avis qu'un appareil capable de nous assister intelligemment dans les travaux ménagers apporte son lot d'avantages. Grâce à de nombreuses fonctions intelligentes, nos appareils vous assistent avec autant de fiabilité que de discrétion.



Des progrès technologiques intégrés.

Votre réfrigérateur vous assiste dans les tâches les plus diverses. Grâce au BottleTimer intégré, il vous rappelle par exemple que vous avez oublié une boisson dans le congélateur. Fini ainsi l'éclatement de bouteilles.

Le NightMode est, quant à lui, particulièrement intéressant s'il vous arrive de prendre des collations nocturnes : l'intérieur n'est alors éclairé que par une lumière tamisée, vous pouvez rejoindre rapidement votre lit et vous rendormir facilement.



Toujours parfaitement connectés.

Tous nos nouveaux modèles en pose libre et intégrables sont soit déjà mis en réseau en quittant l'usine, soit à connecter ultérieurement au réseau WiFi via la SmartDeviceBox. Les appareils équipés de la SmartDeviceBox intégrée sont reconnaissables à la lettre « i » indiquée à la fin du nom du modèle (ex. : IRBdi 5171 ou RBstd 528i). Vous profitez ainsi de nombreuses possibilités de notre application SmartDevice et de l'intégration du réfrigérateur à un environnement Smart Home existant. Cela permet une commande simple des appareils par l'intermédiaire d'un assistant vocal comme Amazon Alexa et Google Assistant ou des services comme IFTTT et Home Connect Plus (uniquement disponible dans certains pays).

Les messages d'état ou d'alarme importants sont ainsi envoyés directement au téléphone portable, par exemple une alarme de porte si la porte du réfrigérateur est restée ouverte. Notre application SmartDevice a encore bien plus à offrir. Outre la gestion facile de tous les appareils et la commande à distance, l'application aide à stocker les aliments correctement, offrant ainsi encore plus de plaisir et une plus longue durée de conservation. L'application propose également des accessoires adaptés à tous les réfrigérateurs, un accès à la prolongation de la garantie et bien plus encore.

En bref : avec nos appareils, vous êtes prêts dès aujourd'hui pour le monde de demain.

Nous ne laissons absolument rien au hasard.

Nous prenons la protection des données très au sérieux, c'est pourquoi nous n'avons pas choisi n'importe quel partenaire logiciel. Nous avons porté notre choix sur un partenaire aux exigences au moins aussi élevées que les nôtres : Microsoft. En tant que premier fournisseur de services Cloud, Microsoft a reçu une certification de conformité à la norme internationale ISO/IEC 27018 concernant la protection des données et se sert avec AES-256 de la même technologie de cryptage que celle employée par les banques.



Découvrez comment une réfrigération numérique en réseau peut faciliter votre quotidien : home.liebherr.com/getsmart

Vous pouvez télécharger l'application SmartDevice ici :




Nous ne faisons pas la course aux fonctionnalités.








C'est pourquoi nous ne développons que des fonctions de conservation fiables et dont les utilisateurs ont réellement besoin. Des fonctions utiles qui simplifient vraiment le quotidien. En tant que spécialiste du froid depuis 1954, nous savons exactement ce que les utilisateurs attendent de leur réfrigérateur.







Pour la sécurité et la sérénité.

-  **Alarme de porte**
Alarme de porte ouverte, également visuelle par pulsation de l'éclairage LED.
-  **Alarme de température**
Alertes visuelle et sonore lorsque la température dans le congélateur atteint un niveau critique.
-  **Alarme de panne de courant**
Vous informe en cas de panne de courant – pour un stockage sûr.
-  **Alarme d'anomalie de fonctionnement**
Avertissements visuel et sonore lorsqu'une anomalie de fonctionnement de l'appareil est détectée.
-  **Rappel**
Rappel automatique d'entretien de l'appareil.
-  **Verrouillage de l'interface**
Empêche tout dérèglement intempestif ou l'activation de fonctions.
-  **DemoMode**
Pour une présentation optimale de l'appareil sur le lieu de vente : interface utilisateur et éclairage actifs mais sans refroidissement.






Le confort au bout des doigts.

-  **CleaningMode**
Pour une visibilité totale lors du nettoyage. L'alarme de porte et le refroidissement sont interrompus.
-  **PartyMode**
Des fonctions telles que SuperCool et la production maximale de glace sont activées.
-  **HolidayMode**
En votre absence, le fonctionnement du PowerCooling est interrompu. La température du réfrigérateur élevée à +15 °C permet de réaliser des économies d'énergie. Le congélateur reste allumé.
-  **EnergySaver**
Augmente la température par défaut jusqu'à un maximum de 7 °C pour réduire la consommation d'énergie.
-  **SabbathMode**
L'éclairage et les alarmes (visuelle et sonore) sont éteints, se désactive après 80 heures.
-  **Paramètres linguistiques***
Réglage variable de 12 langues.
-  **Indicateur d'état** (uniquement pour les appareils pose libre)
Savoir à tout moment si tout va bien grâce à l'affichage d'état intégré à la porte de l'appareil. Une lumière bleue indique que tout est OK. Si l'état de l'appareil diffère, l'affichage clignote en rouge et un signal sonore retentit.

Les incontournables du froid.

-  **Affichage de la température**
La température réelle apparaît à l'écran. Lors d'une modification, la valeur demandée s'affiche en clignotant au bas de l'écran.
-  **SuperFrost**
Dédié aux congélations « maison ». Booste le froid dans le congélateur pour une meilleure conservation des vitamines.
-  **SuperCool**
Booste le froid du réfrigérateur. Idéal pour le refroidissement rapide de boissons.
-  **VarioTemp** (uniquement pour les appareils pose libre)
Grâce à son réglage de température variable, toute la partie congélateur peut également être utilisée comme réfrigérateur ou comme cellier réglé entre -2 °C et +14 °C.

Simple et accessible depuis l'app.

-  **NightMode**
Toutes les alertes sonores sont éteintes et l'éclairage est tamisé.
-  **BottleTimer**
Pour le refroidissement extra rapide des boissons dans le congélateur la fonction SuperFrost est activée. Une notification via l'interface utilisateur ou via l'app, vous rappelle de sortir les bouteilles.
-  **EasyTwist-Ice**
Produisez des glaçons rapidement et simplement : remplissez le réservoir d'eau, laissez geler et récupérez les glaçons d'une simple rotation.
-  **IceCubeTimer****
Augmente la production de glaçons. Dès que les glaçons sont prêts, une notification via l'interface utilisateur ou l'app vous en informe.
-  **AutoDoor** (uniquement pour les appareils intégrables avec AutoDoor)
Unique au monde : ouverture et fermeture pratiques de la porte par commande vocale, signal de frappe et smartphone – ou simplement à la main.

Technologies de fraîcheur

Bio Fresh Professional	BioFresh-Professional offre encore plus de souplesse pour le stockage sur mesure des aliments.
Hydro Breeze	Réfrigérer comme un pro: La brume réfrigérante et la température intérieure d'environ 0 °C offrent une durée de conservation plus longue et un effet visuel saisissant.
Fish & Seafood	La température constante de -2°C qui règne dans le compartiment Fish & Seafood est donc idéale pour une conservation longue durée des saveurs.
Bio Fresh	Grâce à la technologie éprouvée BioFresh, les aliments sont conservés à une température dépassant à peine 0 °C et donc nettement plus froide que dans le reste du réfrigérateur.
Easy Fresh	Ici, les fruits et légumes non emballés bénéficient des conditions idéales.
Duo Cooling	Cette technologie s'appuie sur 2 circuits de froid séparés qui évitent les échanges d'air entre le réfrigérateur et le congélateur.
No Frost	Avec NoFrost, la corvée de dégivrage appartient au passé.
Smart Frost	Forte réduction de givre sur les emballages et dans les tiroirs.
Stop Frost	Dégivrage moins fréquent, ouverture plus facile du couvercle du coffre grâce à l'absence de l'effet ventouse.
Super Cool	SuperCool augmente la puissance de refroidissement jusqu'à ce que les derniers aliments placés soient à la même température que le reste du contenu.
Super Frost	SuperFrost augmente temporairement la puissance de refroidissement afin que la température reste constante lorsque vous placez des aliments non congelés.
Vario Temp	Grâce au réglage précis - au degré près - de la température entre -2°C et +14°C, la partie congélateur peut être utilisée comme zone de réfrigération supplémentaire.

Vin

1 Zone	Avec une température constante dans tout l'intérieur, réglable entre +5°C et +20°C.
2 Zones	Avec deux zones de température, réglables séparément et de façon précise entre +5°C et +20°C.
3 Zones	Avec trois zones de température, réglables séparément et de façon précise entre +5°C et +20°C.
Temp Protect Plus	Deux capteurs mesurent en permanence la température à l'intérieur de l'armoire à vin. Une notification est envoyée en cas de changement critique.*

Vin

Storage Zone	Une zone spéciale pour la mise en température ou le stockage.
Humidity Control	Le taux d'humidité peut être réglé avec précision entre 50% et 80% RH** par pas de 5%.
Humidity Select	Le taux d'humidité peut être réglé sur deux niveaux: standard ou élevé.
Fresh Air	Afin que les vins gardent tout leur bouquet, un filtre à charbon actif retient efficacement tous les types d'odeurs.
UV Protect Plus	Triple protection: une porte en verre teinté avec une double couche métallique déposée sous vide garantit une protection très efficace contre les rayonnements UV.
UV Protect	Double protection: une porte en verre teinté avec couche métallique déposée sous vide garantit une protection efficace contre les rayonnements UV.
Flex Fit	Conçu sur mesure pour les bouteilles de toutes tailles.
Sommelier Board	Pour une présentation efficace et pour décanter: plateau en bois extensible avec présentoir à bouteilles en acier inoxydable, boîte en bois pour les ustensiles de décantation et espace pour pré-tempérer les verres à vin.
Vibrate Safe	Le système de refroidissement entièrement isolé des vibrations permet au vin de vieillir sans perturbations.

Design

Open Stage	Des tiroirs transparents pour mettre en scène tout le contenu du réfrigérateur. Concept exclusif clair et ergonomique.
Glass & Steel Interior	Les composants en verre et acier inoxydable confèrent une note élégante à l'intérieur de l'appareil.
Steel Interior	Le panneau arrière en acier inoxydable SmartSteel n'est pas seulement un élément de design attrayant, il assure également une circulation optimale de l'air.
Light Tower	Le nouveau concept d'éclairage illumine l'intérieur de manière uniforme et supporte les clayettes en verre.
Light Column	La colonne lumineuse à LED éclaire uniformément l'intérieur de haut en bas. Colonne lumineuse simple ou double, en fonction de la série.
Presentation Light	Valorise efficacement la collection de vins, même lorsque la porte vitrée est fermée. Il est possible de régler la luminosité au moyen de l'écran.*
LED	Eclairage LED économique et sans dégagement de chaleur.

Eau et glace

Infinity Spring	Distributeur d'eau dans la paroi latérale gauche des réfrigérateurs encastrés - nécessite un raccordement fixe à l'eau.
Ice Tower	Parfait pour les fêtes: Un IceMaker automatique et un grand compartiment à pizza sur un plateau coulissant confortable.
Ice Maker	IceMaker automatique avec raccordement fixe à l'eau.
Ice Maker Water tank	IceMaker automatique avec réservoir d'eau.
Easy Twist Ice	Produisez des glaçons rapidement et simplement: Remplissez le réservoir d'eau, laissez geler et récupérez les glaçons d'une simple rotation.

Confort et flexibilité

Auto Door	Unique au monde: AutoDoor permet l'ouverture et la fermeture pratique de la porte par commande vocale, signal de frappe et smartphone - ou simplement à la main.
Soft System	Le SoftSystem intégré dans la porte ralentit le mouvement de fermeture de la porte, puis la ferme doucement, même lorsque la porte est complètement chargée.
Soft-Telescopic Rails	Tiroirs sur glissières télescopiques entièrement extensibles avec mécanisme de fermeture en douceur automatique.
Telescopic Rails	Tiroirs sur glissières télescopiques coulissantes pour une ouverture et une fermeture aisées.
Tip Open	La porte vitrée s'ouvre de 7 cm au toucher pour un accès facile et une ouverture complète.
Ultra Silent	Goûter au silence. Profiter de la fraîcheur: nos appareils les plus silencieux.
Super Silent	Psssst - écoutez attentivement: votre Liebherr est si silencieux que vous devez tendre l'oreille pour le percevoir.
Touch & Swipe-Display	Fonctionnement intuitif du réfrigérateur - en touchant et en balayant simplement l'écran du doigt.
Touch-Display	L'écran tactile clair permet de commander facilement votre appareil Liebherr d'une simple pression du doigt.
Touch Control	Contrôlez votre appareil d'un simple effleurement.
LiftUp Box	Le LiftUp-Box permet de libérer l'espace de rangement sous le chariot de transport de manière idéale. Lorsqu'on le retire, il se soulève vers le haut. LiftUp-Box s'extrait de la niche du fond et permet ainsi d'accéder aux aliments. Les aliments peuvent ainsi être retirés facilement.
Space Box	Pour un stockage flexible: Avec une hauteur de 250 mm, la SpaceBox offre suffisamment d'espace supplémentaire pour les produits surgelés les plus encombrants.

Confort et flexibilité

Side by Side	Avec le concept Side-by-Side, les réfrigérateurs, congélateurs et caves à vin encastrables peuvent être combinés pour répondre à vos besoins de conservation.
Vario Space	Pour encore plus de hauteur de stockage: Retirez simplement les tiroirs de congélation et les étagères intermédiaires en verre situées en dessous pour faire de la place pour les produits surgelés les plus hauts.
Door Stop	Gardez votre appareil Liebherr frais et sans odeurs. La porte reste ouverte lorsque l'appareil n'est pas utilisé. Economise du temps et de l'énergie pour plus de fraîcheur.
Easy Open	Grâce à EasyOpen, la porte du congélateur s'ouvre facilement et confortablement, même plusieurs fois de suite.
Frost Protect	S'adapte particulièrement aux basses températures dans des pièces non chauffées. Les congélateurs peuvent être installés dans des locaux dont la température ambiante ne dépasse pas -15°C.
Presentation Board	Met en valeur les vins raffinés et présente les bouteilles qui ont été ouvertes.
eDoor Lock	La serrure électronique de la porte empêche toute manipulation non autorisée et ne déverrouille l'armoire à vin qu'après saisie d'un code PIN.*
Door Lock	La serrure de porte mécanique veille à ce que votre collection de vin de grande valeur soit toujours en sécurité. La serrure est installée à fleur et s'intègre discrètement dans le design global.
Self Closing Door	Lorsqu'elle est ouverte de moins de 90°, la porte de l'armoire à vin se referme d'elle-même en douceur.
Easy Fill	Aide au chargement pour un remplissage facile de l'armoire à vin. Au-delà d'un angle de 90°, la porte est maintenue ouverte.

Connectivité

Smart Device	La SmartDeviceBox est livrée de série. Elle permet le contrôle de l'appareil à distance depuis un ordinateur, une tablette ou un smartphone.
Smart Device ready	L'appareil est compatible avec la connectivité. Afin de bénéficier de ces avantages, la SmartDeviceBox est disponible de manière optionnelle.

Famille de produits

Outdoor	Grâce à l'utilisation de matériaux résistant à la rouille et aux intempéries, une conception robuste et des composants de haute qualité, cet appareil Liebherr est idéal pour une utilisation en extérieur.
Cigar	Le cocon idéal pour la conservation des cigares. Équipement en bois de cèdre espagnol.

Modèles ultra-efficaces

Ultra Efficient A -30%	Encore plus économique ° que les appareils de la classe d'efficacité énergétique A, la plus élevée - Liebherr établit ainsi de nouvelles normes.
-------------------------------	--

° Par rapport à la valeur limite de la classe d'efficacité énergétique A, la plus élevée, selon le règlement (UE) 2029/2016 (décembre 2023).



Auto
Door

Encore un geste de moins.

Avec notre fonctionnalité AutoDoor, les poignées ne sont plus essentielles : elle permet en effet d'ouvrir et fermer automatiquement les appareils Liebherr par toquage de porte, application SmartDevice ou commande vocale. Poignée et façade de l'appareil restent propres même si vos mains sont sales.

Ce sont les premiers réfrigérateurs et congélateurs au monde à ouverture et fermeture entièrement automatiques. Vous choisissez vous-même l'angle d'ouverture et la durée qui doit s'écouler jusqu'à la fermeture. Et si besoin, vous pouvez également ouvrir et fermer facilement l'appareil à la main ou depuis votre smartphone.



Ouverture et fermeture
par toquage de porte



Ouverture et fermeture
par smartphone

(L'application SmartDevice
est nécessaire)

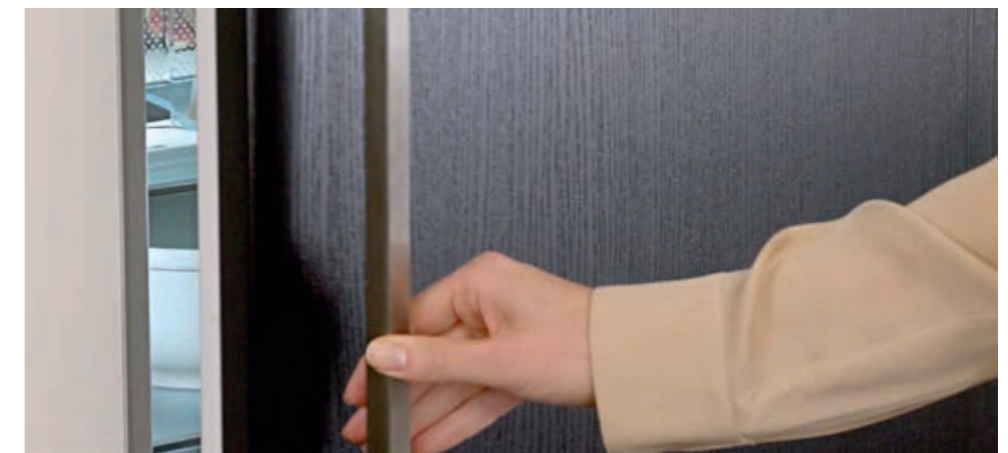


Ouverture et fermeture
par commande vocale

(nécessite l'application SmartDevice
ainsi que Amazon Alexa ou Google
Assistant.)



Ouverture et fermeture
possible à la main



OpenStage

Votre cuisine se transforme en étal de marché avec les nouveaux tiroirs OpenStage.

Une clarté maximale : avec les tiroirs transparents OpenStage, nous venons établir de nouvelles normes en matière de confort d'utilisation et de design. Inspiré des vitrines des épiceries fines, le concept OpenStage vous permet de mettre vos aliments instantanément en scène. Les tiroirs rappellent les étales d'un marché et présentent tout le contenu du réfrigérateur avec un maximum de clarté et un accès ergonomique idéal.



IRBPci 5170 △ Série Peak



Les tiroirs pratiques vous permettent de ranger une grande quantité de boissons et de vous servir facilement. Des supports de haute qualité assurent la stabilité des bouteilles tandis que le mécanisme de fermeture automatique avec amortissement offre un grand confort à la fermeture.

La finition en acier inoxydable sur l'ensemble de la paroi arrière ainsi que sur la porte intérieure et un ventilateur avec éclairage ambiant discret viennent apporter une superbe touche finale à l'appareil. Ainsi, chaque fois que vous ouvrez votre réfrigérateur, vous ressentez intensément le caractère unique de votre appareil.



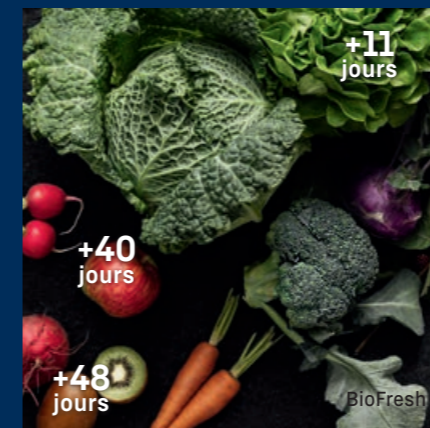
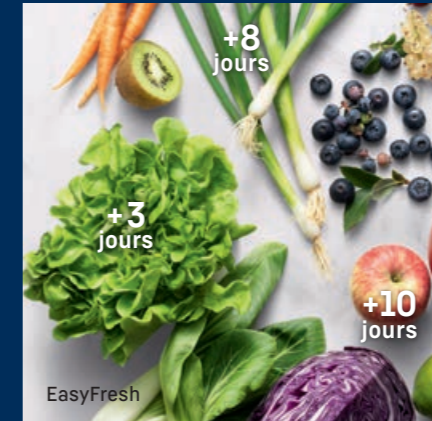
Pour une bonne vue d'ensemble, même avant d'ouvrir le réfrigérateur.

○ Pure ◇ Plus ◊ Prime △ Peak

Quel est l'appareil qui me convient le mieux ? Il n'existe pas de réponse toute prête à cette question posée par de nombreux clients. Afin de faciliter votre recherche, nous avons divisé notre gamme en quatre séries distinctes.

○ Série Pure

La série Pure est notre entrée de gamme : simple et claire, elle n'en reste pas moins parfaitement équipée pour répondre à tous vos besoins essentiels. Les appareils de la série Pure renoncent aux éléments superflus, mais pas à l'excellente qualité Liebherr.

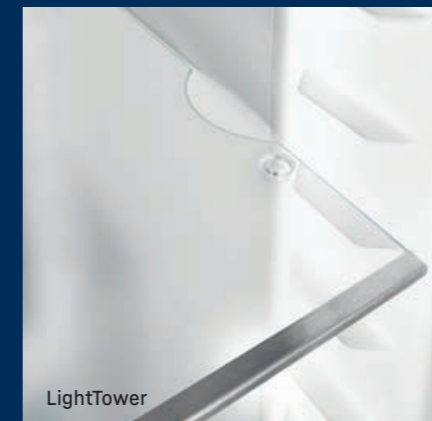


◇ Série Plus

La série Plus reprend les caractéristiques de notre série Pure et s'en distingue par des détails supplémentaires. « Plus » s'applique ici avant tout au confort. Les appareils ne se contentent pas de fournir d'excellentes performances de réfrigération et de congélation, mais disposent également d'une plus grande intelligence pour faciliter encore un peu plus la vie quotidienne des utilisateurs.

◊ Série Prime

La série Prime se pare d'une note élégante distinctive, aussi bien en ce qui concerne le design que les matériaux utilisés. En effet, l'intérieur de l'appareil fait principalement appel à des matériaux nobles, tels que l'acier inoxydable, tandis que des solutions d'éclairage originales attirent tous les regards.



△ Série Peak

La série Peak trône au sommet de notre gamme. Pour la réaliser, nous avons sélectionné uniquement les meilleurs composants, sans compromis. La technologie innovante de Liebherr s'associe à un design haut de gamme et à des solutions de confort de première classe afin de répondre aux exigences les plus élevées.

Les appareils pose libre

CBNbsd 578i Δ Série Peak

Les appareils pose libre

Aperçu de la gamme

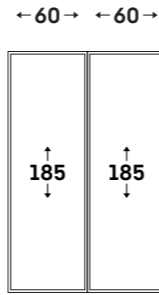
- Série Peak
- Série Prime
- Série Plus
- Série Pure

Side-by-Side

Congélateur | Réfrigérateur

BioFresh Professional

NoFrost | HydroBreeze
IceTower



XRFbs 5295

SFNbsd 529i | SRBbsc 529i

XRFst 5295

SFNstd 529i | SRBstc 529i

NoFrost | Fish & Seafood
IceTower

XRFsd 5265

SFNsdd 526i | SRBsdd 526i

BioFresh

NoFrost | BioFresh
IceTower

XRFsf 5245

SFNsfd 5247 | SRBsfc 5220

EasyFresh

NoFrost | EasyFresh

XRF 5220

SFNd 5227 | SRd 5220

XRFsf 5220

SFNsfd 5227 | SRsfd 5220

XRFsd 5220

SFNsdd 5227 | SRsdd 5220

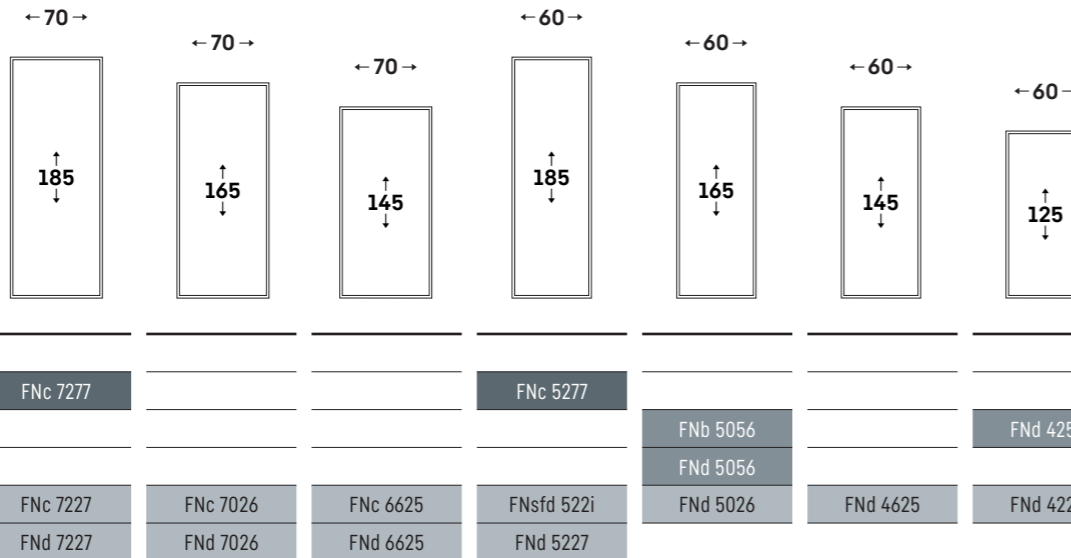
XRFbd 5220

SFNbdd 5227 | SRbdd 5220

Congélateurs

NoFrost

EasyTwist-Ice

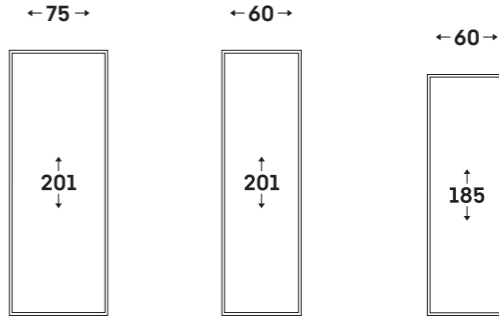


FNc 7277			FNc 5277			
				FNb 5056		FNd 4254
				FNd 5056		
FNc 7227	FNc 7026	FNc 6625	FNsfd 522i	FNd 5026	FNd 4625	FNd 4224
FNd 7227	FNd 7026	FNd 6625	FNd 5227			

Combinés réfrigérateur-congélateur – BioFresh Professional

NoFrost

HydroBreeze/Fish & Seafood
VarioTemp



CBNstc 778i

CBNbsd 578i

CBNbsc 778i

Combinés réfrigérateur-congélateur – BioFresh

NoFrost

VarioTemp/EasyTwist-Ice
EasyTwist-Ice

CBNsdb 775i

CBNbda 572i

CBNsfc 522i

CBNsda 572i

Combinés réfrigérateur-congélateur – EasyFresh

NoFrost

EasyTwist-Ice

CNd 5724

CNd 5704

CNsfd 5704

CNsfd 5204

CNd 5204

CNd 5203

CNsfd 5203

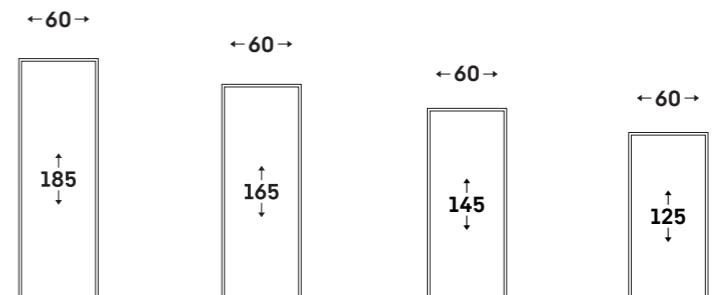
CNsff 5203

CNf 5203

Réfrigérateurs

BioFresh

BioFresh grand volume



RBbsb 525i

RBsdc 525i

RBc 525i

RBa30 425i

Paniers à bouteilles

RDsfd 5220

Rsfd 5220

Rd 5220

Re 5020

Rd 5000

Rsfd 5000

Rsfd 4600

Rd 4600

Rd 4200

Combinés Side-by-Side



XRFst 5295 Δ Série Peak

Points forts des équipements



BioFresh avec HydroBreeze

HydroBreeze saura vous inspirer: la brume fraîche, combinée à la température du compartiment avoisinant les 0°C, donne aux aliments le coup de pouce supplémentaire pour une plus longue durée de conservation. L'effet visuel est également impressionnant. HydroBreeze est automatiquement activé pendant 4 secondes toutes les 90 minutes et pendant 8 secondes lorsque la porte est ouverte.



EasyFresh

Notre compartiment EasyFresh garantit une fraîcheur semblable à celle du marché à votre domicile. Qu'il s'agisse de fruits ou de légumes non emballés, tout est stocké de manière optimale. Grâce à la fermeture étanche, l'humidité du compartiment est augmentée par la présence des aliments, ce qui permet de conserver la fraîcheur des aliments pendant une période prolongée.



NoFrost

NoFrost protège le compartiment de congélation contre le givrage indésirable, qui consomme beaucoup d'énergie et peut devenir assez coûteux. Avec NoFrost, il n'y a plus jamais de dégivrage long et fastidieux de votre compartiment de congélation, mais davantage de temps pour d'autres choses plus importantes et une économie assurée.



InfinitySpring

Une source d'eau potable et fraîche directement dans votre cuisine: cela ressemble à un conte de fées, c'est InfinitySpring. Le distributeur permet de se servir en eau sans faire couler de gouttes et garde l'eau fraîche et à disposition en continu. Il suffit d'appuyer sur le sigle avec la carafe ou le verre pour en profiter. Vous économisez ainsi sur l'achat de bouteilles d'eau et faites une bonne action pour la planète.



Poignée-barre

Ouverture facile: La poignée-barre pratique et élégante avec mécanisme d'ouverture intégré vous permet d'ouvrir la porte de l'appareil à moindre effort, même si vous l'ouvrez plusieurs fois de suite. Les poignées élégantes au design minimaliste sont un élément supplémentaire qui attire le regard sur votre réfrigérateur.



IceTower

Grâce à une réserve de glaçons de 8 kg, l'IceTower vous garantit de ne jamais manquer de boissons fraîches pendant vos soirées. La pelle à glaçons et la planchette coulissante sur rails télescopiques permettent d'accéder facilement aux glaçons. Un bac encastrable supplémentaire vous permet également de stocker de petites quantités de glace et de conserver les aliments congelés en dessous.



Éclairage à LED unilatéral

Pour un aperçu rapide de votre réfrigérateur: l'éclairage à LED unilatéral vous permet de garder une vue d'ensemble de vos produits. Les LED sont positionnées de manière à ce que le faisceau lumineux soit pointé vers le haut et vers le bas. Comme les LED sont intégrées aux parois latérales, elles n'occupent aucun espace utilisable précieux pour le stockage de vos aliments.



SoftSystem

Du petit déjeuner au snack de minuit, les occasions d'ouvrir et de fermer le réfrigérateur sont nombreuses. Votre Liebherr rend cela encore plus amusant: grâce au SoftSystem, la porte du réfrigérateur se ferme en douceur et en toute sécurité, facilement et sans un bruit. Les bouteilles stockées dans la porte intérieure restent bien en place, rien ne s'entrechoque ni ne vacille.



VarioSafe

Qu'il s'agisse de pots de yaourt, de pots de confiture ou de tubes de sauce, vous souhaitez un endroit clairement agencé pour ces petits conditionnements? Ne cherchez plus, votre Liebherr dispose du VarioSafe. Celui-ci ne permet pas seulement un rangement clair, mais aussi personnalisable. Il suffit de placer le VarioSafe, réglable en hauteur sur deux niveaux, selon vos préférences dans le réfrigérateur.



Pelle à glaçons

Que ce soit pour prélever une portion ou la totalité des glaçons: avec la pelle à glaçons de Liebherr, un geste simple de la main suffit. Grâce à l'inclinaison de la pointe et à la poignée ergonomique, les glaçons de votre IceTower sont versés en un tournemain dans vos boissons. La pelle à glaçons en plastique robuste est par ailleurs un régal pour les yeux de par sa surface satinée de couleur vert glacier transparent.



Compartiment à oeufs 2 en 1

Vous aimez les oeufs? Votre Liebherr aussi. C'est pourquoi il dispose du compartiment à oeufs. Il permet non seulement d'accueillir jusqu'à 20 oeufs de poule, mais aussi jusqu'à 24 oeufs de caille. Le compartiment à oeufs se compose d'une partie extérieure et d'une partie intérieure qui peuvent être glissées l'une dans l'autre à votre convenance. En retournant le compartiment, on retrouve les supports plus petits pour les oeufs de caille.



Intérieur BlackSteel

Offrez une touche de raffinement à votre cuisine pensée dans des tons sombres en choisissant nos appareils avec intérieur BlackSteel. La paroi arrière et l'intérieur de la porte impressionnent par leur surface en acier inox noir. Grâce à la finition anti-traces de doigts, ces surfaces restent toujours impeccables. Toutes les finitions sont rehaussées en BlackSteel pour un total look sombre.



XRFbs 5295

Peak



SFNbsd 529i

Catégorie d'efficacité énergétique:	
Consommation annuelle / 24 h:	199 / 0,545 kWh ¹
Volume total ² :	277 l
Niveau sonore / Classe bruit:	34 dB(A) / B SuperSilent
Classe climatique:	SN-T (+10 °C à +43 °C)
Porte / parois:	BlackSteel / BlackSteel
Dimensions extérieures en cm (H/L/P):	185,5 / 59,7 / 67,5 ¹

No Frost	Super Frost	LED	Ice Tower	Ice Maker	Soft System	Telescopic Rails	Super Silent	Touch & Swipe-Display
Space Box	Vario Space	Easy Open	Smart Device					

Commande

- Écran TFT couleur 2,4" derrière la porte, Touch & Swipe
- Affichage digital de la température
- SmartDeviceBox inclus
- Alarme en cas de panne: optique et sonore
- Alarme porte: optique et sonore

Congélateur **E******

- 7 tiroirs, dont 4 sur glissières télescopiques, VarioSpace
- Tiroir supérieur à fonction d'inclinaison confortable
- IceTower
- IceMaker pour raccordement eau fixe 3/4", éclairage LED
- Production de glaçons en 24 h: 0,8 kg
- Réserve de glaçons: 8,0 kg
- Éclairage LED
- Autonomie en cas de panne: 16 h
- Pouvoir de congélation en 24 h: 18 kg
- 2 accumulateurs de froid
- Clayettes en verre de sécurité
- Tablette de congélation

Avantages d'équipement

- Chauffage latéral droit, convient pour combinaison avec d'autres réfrigérateurs, congélateurs et/ou caves à vin
- Poignée à dépression avec mécanisme d'ouverture intégré
- Poignées de transport à l'avant et à l'arrière, roulettes de transport à l'arrière
- Pieds réglables en hauteur à l'avant
- Butée de porte à gauche, réversible
- Joint de porte remplaçable
- Finitions en BlackSteel

SRBbsc 529i

Catégorie d'efficacité énergétique:	
Consommation annuelle / 24 h:	108 / 0,295 kWh ¹
Volume total ² :	386 l
Volume:	Réfrigérateur: 246,2 l / Compartiment BioFresh: 140,6 l
Niveau sonore / Classe bruit:	34 dB(A) / B SuperSilent
Classe climatique:	SN-T (+10 °C à +43 °C)
Porte / parois:	BlackSteel / BlackSteel
Dimensions extérieures en cm (H/L/P):	185,5 / 59,7 / 67,5 ¹

Bio Fresh Professional	Hydro Breeze	Super Cool	Glass & Steel Interior	Light Tower	Infinity Spring	Soft System	Soft-Telescopic Rails	Super Silent
Touch & Swipe-Display	Smart Device							

Commande

- Écran TFT couleur 2,4" derrière la porte, Touch & Swipe
- Affichage digital de la température pour les compartiments réfrigérateur et BioFresh
- SmartDeviceBox inclus
- Alarme en cas de panne: optique et sonore
- Alarme porte: optique et sonore

Compartiment réfrigérateur et BioFresh

- PowerCooling avec Ambilight avec filtre à charbon actif FreshAir
- Balconnets Premium GlassLine avec maintien bouteilles, VarioBox extensibles, casier à oeufs modulable, beurrier
- 4 surfaces de rangement GlassLine, dont 1 en deux parties
- VarioSafe
- Clayette bouteilles/récipients
- Panneaux lumineux LED sur les deux côtés
- Éclairage LED BioFresh

- 3 BioFresh-Safes avec SoftTelescopic, 2 Fruit & Vegetable-Safes, dont 1 avec HydroBreeze, 1 Meat & Dairy-Safe, 1 FlexSystem
- InfinitySpring pour raccordement eau fixe 3/4"

Avantages d'équipement

- Chauffage latéral gauche, convient pour combinaison avec d'autres réfrigérateurs, les congélateurs et/ou les caves à vin
- Poignée à dépression avec mécanisme d'ouverture intégré
- Poignées de transport à l'avant et à l'arrière, roulettes de transport à l'arrière
- Pieds réglables en hauteur à l'avant
- Butée de porte réversible
- Joint de porte remplaçable
- Paroi arrière et panneau de porte en BlackSteel

Disponible en:
XRFst 5295 en SmartSteel



XRFsd 5265

Prime



SFNsdd 526i

Catégorie d'efficacité énergétique:	
Consommation annuelle / 24 h:	199 / 0,545 kWh ¹
Volume total ² :	277 l
Niveau sonore / Classe bruit:	34 dB(A) / B SuperSilent
Classe climatique:	SN-T (+10 °C à +43 °C)
Porte / parois:	SmartSteel / Silver
Dimensions extérieures en cm (H/L/P):	185,5 / 59,7 / 67,5 ¹

No Frost	Super Frost	LED	Ice Tower	Ice Maker	Soft System	Super Silent	Touch & Swipe-Display	Space Box
Vario Space	Easy Open	Smart Device						

Commande

- Écran TFT couleur 2,4" derrière la porte, Touch & Swipe
- Affichage digital de la température
- SmartDeviceBox inclus
- Alarme en cas de panne: optique et sonore
- Alarme porte: optique et sonore

Congélateur **E******

- 7 tiroirs sur des rails avec roulettes, VarioSpace
- Tiroir supérieur à fonction d'inclinaison confortable
- IceTower
- IceMaker pour raccordement eau fixe 3/4"
- Production de glaçons en 24 h: 0,8 kg
- Réserve de glaçons: 8,0 kg
- Éclairage LED
- Autonomie en cas de panne: 16 h
- Pouvoir de congélation en 24 h: 18 kg
- 2 accumulateurs de froid
- Tablette de congélation

Avantages d'équipement

- Chauffage latéral droit, convient pour combinaison avec d'autres réfrigérateurs, congélateurs et/ou caves à vin
- Poignée à dépression avec mécanisme d'ouverture intégré
- Poignées de transport à l'avant et à l'arrière, roulettes de transport à l'arrière
- Pieds réglables en hauteur à l'avant
- Butée de porte à gauche, réversible
- Joint de porte remplaçable

SRBsdd 526i

Catégorie d'efficacité énergétique:	
Consommation annuelle / 24 h:	134 / 0,367 kWh ¹
Volume total ² :	384 l
Volume:	Réfrigérateur: 245,8 l / Compartiment BioFresh: 138,4 l
Niveau sonore / Classe bruit:	34 dB(A) / B SuperSilent
Classe climatique:	SN-T (+10 °C à +43 °C)
Porte / parois:	SmartSteel / Silver
Dimensions extérieures en cm (H/L/P):	185,5 / 59,7 / 67,5 ¹

Bio Fresh Professional	Fish & Seafood	Glass & Steel Interior	Light Tower	Soft System	Soft-Telescopic Rails	Super Silent	Touch & Swipe-Display	Smart Device

Commande

- Écran TFT couleur 2,4" derrière la porte, Touch & Swipe
- Affichage digital de la température pour les compartiments réfrigérateur et BioFresh
- SmartDeviceBox inclus
- Alarme en cas de panne: optique et sonore
- Alarme porte: optique et sonore

Compartiment réfrigérateur et BioFresh

- PowerCooling avec filtre à charbon actif FreshAir
- Balconnets Premium GlassLine avec maintien bouteilles, VarioBox extensibles, casier à oeufs modulable, beurrier
- 4 surfaces de rangement GlassLine, dont 1 en deux parties
- VarioSafe
- Clayette bouteilles/récipients
- Panneaux lumineux LED sur les deux côtés

- Éclairage LED BioFresh
- 3 BioFresh-Safes avec SoftTelescopic, 1 Fruit & Vegetable-Safe, 1 Fish & Seafood-Safe, 1 Meat & Dairy-Safe

Avantages d'équipement

- Chauffage latéral gauche, convient pour combinaison avec d'autres réfrigérateurs, les congélateurs et/ou les caves à vin
- Poignée à dépression avec mécanisme d'ouverture intégré
- Poignées de transport à l'avant et à l'arrière, roulettes de transport à l'arrière
- Pieds réglables en hauteur à l'avant
- Butée de porte réversible
- Joint de porte remplaçable
- Paroi arrière en SmartSteel



←123→

XRFsf 5245

Plus



SFNsf 5247

Catégorie d'efficacité énergétique:	
Consommation annuelle / 24 h:	199 / 0,545 kWh ¹
Volume total ² :	277 l
Niveau sonore / Classe bruit:	36 dB(A) / C
Classe climatique:	SN-T (+10 °C à +43 °C)
Porte / parois:	SteelFinish / Silver
Dimensions extérieures en cm (H/L/P):	185,5 / 59,7 / 67,5 ¹



Commande

- Écran LCD monochrome derrière la porte, tactile électronique
- Affichage digital de la température
- SmartDeviceBox: en option accessoire
- Alarme en cas de panne: optique et sonore
- Alarme porte: optique et sonore

Congélateur **E******

- 7 tiroirs sur des rails avec roulettes, VarioSpace
- Tiroir supérieur à fonction d'inclinaison confortable
- IceTower
- IceMaker pour raccordement eau fixe 3/4"
- Production de glaçons en 24 h: 0,8 kg
- Réserve de glaçons: 8,0 kg
- Autonomie en cas de panne: 16 h
- Pouvoir de congélation en 24 h: 18 kg
- Tablette de congélation

Avantages d'équipement

- Chauffage latéral droit, convient pour combinaison avec d'autres réfrigérateurs, congélateurs et/ou caves à vin
- Poignée intégrée verticale
- Poignées de transport à l'avant et à l'arrière, roulettes de transport à l'arrière
- Pieds réglables en hauteur à l'avant
- Butée de porte à gauche, réversible
- Joint de porte remplaçable

SRBsf 5220

Catégorie d'efficacité énergétique:	
Consommation annuelle / 24 h:	101 / 0,276 kWh ¹
Volume total ² :	382 l
Volume:	Réfrigérateur: 288,7 l / Compartiment BioFresh: 93,7 l
Niveau sonore / Classe bruit:	34 dB(A) / B SuperSilent
Classe climatique:	SN-T (+10 °C à +43 °C)
Porte / parois:	SteelFinish / Silver
Dimensions extérieures en cm (H/L/P):	185,5 / 59,7 / 67,5 ¹



Commande

- Écran LCD monochrome derrière la porte, tactile électronique
- Affichage digital de la température pour les compartiments réfrigérateur
- SmartDeviceBox: en option accessoire
- Alarme en cas de panne: optique et sonore
- Alarme porte: optique et sonore

Compartiment réfrigérateur et BioFresh

- PowerCooling avec filtre à charbon actif FreshAir
- Balconnets en ABS blanc avec maintien bouteilles, bac à oeufs, FlexCube
- 6 surfaces de rangement GlassLine, dont 1 en deux parties
- VarioSafe
- Clayette bouteilles/récipients
- Eclairage plafonnier LED
- 2 BioFresh-Safes partiellement extensible sur rails télescopiques, 1 Fruit & Vegetable-Safe, 1 Meat & Dairy-Safe

Avantages d'équipement

- Chauffage latéral gauche, convient pour combinaison avec d'autres réfrigérateurs, les congélateurs et/ou les caves à vin
- Poignée intégrée verticale
- Poignées de transport à l'avant et à l'arrière, roulettes de transport à l'arrière
- Pieds réglables en hauteur à l'avant
- Butée de porte réversible
- Joint de porte remplaçable



←123→

XRF 5220

Plus



SFNd 5227

Catégorie d'efficacité énergétique:	
Consommation annuelle / 24 h:	199 / 0,545 kWh ¹
Volume total ² :	277 l
Niveau sonore / Classe bruit:	36 dB(A) / C
Classe climatique:	SN-T (+10 °C à +43 °C)
Porte / parois:	Blanc / Blanc
Dimensions extérieures en cm (H/L/P):	185,5 / 59,7 / 67,5 ¹



Commande

- Écran LCD monochrome derrière la porte, tactile électronique
- Affichage digital de la température
- SmartDeviceBox: en option accessoire
- Alarme en cas de panne: optique et sonore
- Alarme porte: optique et sonore

Congélateur **E******

- 7 tiroirs sur des rails avec roulettes, VarioSpace
- Tiroir supérieur à fonction d'inclinaison confortable
- Bac à glaçons
- Autonomie en cas de panne: 16 h
- Pouvoir de congélation en 24 h: 18 kg
- Tablette de congélation

Avantages d'équipement

- Chauffage latéral droit, convient pour combinaison avec d'autres réfrigérateurs, congélateurs et/ou caves à vin
- Poignée intégrée verticale
- Poignées de transport à l'avant et à l'arrière, roulettes de transport à l'arrière
- Pieds réglables en hauteur à l'avant
- Butée de porte à gauche, réversible
- Joint de porte remplaçable

SRd 5220

Catégorie d'efficacité énergétique:	
Consommation annuelle / 24 h:	98 / 0,268 kWh ¹
Volume total ² :	399 l
Niveau sonore / Classe bruit:	35 dB(A) / B SuperSilent
Classe climatique:	SN-T (+10 °C à +43 °C)
Porte / parois:	Blanc / Blanc
Dimensions extérieures en cm (H/L/P):	185,5 / 59,7 / 67,5 ¹



Commande

- Écran LCD monochrome derrière la porte, tactile électronique
- Affichage digital de la température
- SmartDeviceBox: en option accessoire
- Alarme en cas de panne: optique et sonore
- Alarme porte: optique et sonore

Réfrigérateur

- PowerCooling avec filtre à charbon actif FreshAir
- Balconnets en ABS blanc avec maintien bouteilles, bac à oeufs, FlexCube
- 6 surfaces de rangement GlassLine, dont 1 en deux parties
- VarioSafe
- Clayette porte-bouteilles
- Eclairage plafonnier LED
- 1 EasyFresh-Safe sur des rails avec roulettes

Avantages d'équipement

- Chauffage latéral gauche, convient pour combinaison avec d'autres réfrigérateurs, les congélateurs et/ou les caves à vin
- Poignée intégrée verticale
- Poignées de transport à l'avant et à l'arrière, roulettes de transport à l'arrière
- Pieds réglables en hauteur à l'avant
- Butée de porte réversible
- Joint de porte remplaçable

Disponible en:

- XRFsf 5220 en SteelFinish
- XRFsd 5220 avec façade acier inox
- XRFbd 5220 en BlackSteel/noir

Combinés réfrigérateur-congélateur



CBNsdb 775i ◊ Série Prime

Combinés réfrigérateur-congélateur



○ Série Pure



◇ Série Plus



◻ Série Prime



△ Série Peak

	○ Série Pure	◇ Série Plus	◻ Série Prime	△ Série Peak	
Technologie de fraîcheur	EasyFresh sur rails de guidage	EasyFresh sur rails de guidage	EasyFresh sur rails télescopiques	EasyFresh sur rails télescopiques	
		BioFresh sur rails télescopiques	BioFresh avec SoftTelescopic	BioFresh Professional avec SoftTelescopic	
				HydroBreeze	
				Compartment Fish & Seafood	
	DuoCooling	DuoCooling	DuoCooling	DuoCooling	
	Filtre FreshAir	Filtre FreshAir	Filtre FreshAir	Filtre FreshAir	
			VarioTemp	VarioTemp	
	NoFrost	NoFrost	NoFrost	NoFrost sur rails télescopiques	
Confort et flexibilité		Tablette en verre divisible	Tablette en verre divisible	Tablette en verre divisible	
			Amortissement de fermeture SoftSystem	Amortissement de fermeture SoftSystem	
		VarioSafe	VarioSafe	VarioSafe	
			VarioBox	VarioBox	
			Beurrier	Beurrier	
		Bac à oeufs	Bac à oeufs variable	Bac à oeufs variable	
		Range-bouteilles	Range-bouteilles	Range-bouteilles	
			Bac à glaçons avec couvercle	Bac à glaçons avec couvercle	
				FlexSystem	
Design	Plafonnier à LED partie réfrigérateur	Plafonnier à LED partie réfrigérateur	LightTower	LightTower	
			Éclairage du compartiment BioFresh	Éclairage du compartiment BioFresh	
			Éclairage de la partie congélateur	Éclairage de la partie congélateur	
				Éclairage de l'IceMaker	
				Éclairage du ventilateur	
			Paroi arrière SmartSteel	Paroi arrière SmartSteel	
			Paroi arrière BlackSteel	Paroi arrière BlackSteel	
				Porte intérieure SmartSteel	
				Porte intérieure BlackSteel	
		Verre transparent	Verre transparent	Verre satiné	Verre satiné
		Tablette aspect acier inoxydable	Tablette aspect acier inoxydable	Tablettes en verre et en acier inoxydable	Tablettes en verre et en acier inoxydable
		Écran tactile	Écran tactile	Écran Touch & Swipe	Écran Touch & Swipe
		Écran derrière la porte	Écran derrière la porte ou Écran dans la porte	Écran derrière la porte ou Écran dans la porte	Écran derrière la porte ou Écran dans la porte
		Poignées intégrées	Poignées intégrées	Poignées-barres avec mécanisme d'ouverture	Poignées intégrées
	Connectivité (SmartDeviceBox)	à installer ultérieurement	installer ultérieurement ou intégrée (modèles « i »)	installer ultérieurement ou intégrée (modèles « i »)	installer ultérieurement ou intégrée (modèles « i »)
Eau et glace		IceMaker ou EasyTwist-Ice	IceMaker ou EasyTwist-Ice	IceMaker InfinitySpring	

L'équipement de série mentionné ci-dessus peut varier selon le modèle. Consulter la description du modèle pour plus de détails.

Points forts des équipements



BioFresh

BioFresh garantit une température parfaite pour une fraîcheur longue durée. A une température juste au-dessus de 0 °C et avec une humidité idéale, les aliments frais peuvent conserver leur apparence appétissante, leurs vitamines et minéraux beaucoup plus longtemps en comparaison à un réfrigérateur standard.



EasyFresh

Notre compartiment EasyFresh garantit une fraîcheur semblable à celle du marché à votre domicile. Qu'il s'agisse de fruits ou de légumes non emballés, tout est stocké de manière optimale. Grâce à la fermeture étanche, l'humidité du compartiment est augmentée par la présence des aliments, ce qui permet de conserver la fraîcheur des aliments pendant une période prolongée.



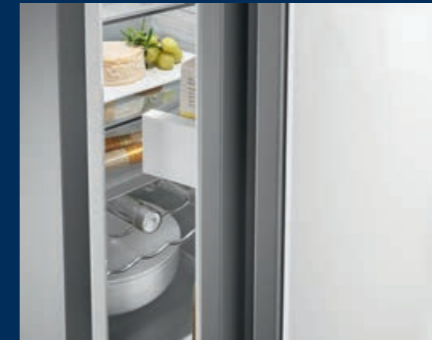
NoFrost

NoFrost protège le compartiment de congélation contre le givrage indésirable, qui consomme beaucoup d'énergie et peut devenir assez coûteux. Avec NoFrost, il n'y a plus jamais de dégivrage long et fastidieux de votre compartiment de congélation, mais davantage de temps pour d'autres choses plus importantes et une économie assurée.



Écran tactile

Une simplicité touchante : l'écran tactile vous permet de commander votre Liebherr simplement et intuitivement. Toutes les fonctions sont clairement organisées sur l'écran. Une légère pression du doigt vous permet par exemple de sélectionner facilement des fonctions ou d'ajuster la température de votre réfrigérateur.



Poignée intégrée

Spécial et fonctionnel : Grâce à la poignée intégrée et positionnée de manière ergonomique, vous pouvez facilement ouvrir l'appareil. De plus, le design moderne et puriste permet une intégration parfaite dans votre cuisine sans poignée.



Finition intérieure

Parachevez le design puriste de votre cuisine : nos réfrigérateurs s'intègrent à la perfection dans une niche de 60 cm de profondeur. Seule la porte dépasse et garantit un accès optimal à la poignée encastrée et à la poignée à levier. Votre cuisine est ainsi un véritable accroche-regard avec votre Liebherr en tant qu'élément phare.



VarioTemp

VarioTemp est synonyme d'une grande dans votre réfrigérateur-congélateur. Vous pouvez modifier la plage de température usuelle de votre compartiment congélateur entre -2 °C et +14 °C et donc utiliser cet espace telle une zone de réfrigération complémentaire. De manière ponctuelle pour le rafraîchissement de boissons et apéritifs à +5 °C – ou sur du long terme en cellier pour la conservation de pommes de terre à +14 °C.



Fish & Seafood-Safe

Car dans le compartiment Fish & Seafood, le poisson et les fruits de mer sont conservés à la température optimale de -2 °C, de façon aussi professionnelle que chez le poissonnier. Réglez la taille de la zone -2 °C comme vous le souhaitez, et conservez la viande et les produits laitiers à une température optimale de 0 °C dans l'espace restant. Un affichage LED vous indique que la zone -2 °C est active.



Tablettes en verre satinées avec baguettes décoratives en inox

A chaque ouverture de porte, les clayettes en verre satiné vous apporteront entière satisfaction. Elles s'ajustent en un tour de main. Père-ne, le verre satiné précieusement l'apparition de rayures et assure une esthétique parfaite même après des années.



SoftSystem

Du petit déjeuner au snack de minuit, les occasions d'ouvrir et de fermer le réfrigérateur sont nombreuses. Votre Liebherr rend cela encore plus amusant : grâce au SoftSystem, la porte du réfrigérateur se ferme en douceur et en toute sécurité, facilement et sans un bruit. Les bouteilles stockées dans la porte intérieure restent bien en place, rien ne s'entrechoque ni ne vacille.



FlexSystem

Chaque aliment, petit ou grand, trouve tout naturellement sa place dans le réfrigérateur. Le FlexSystem permet une répartition claire des aliments, par fruit, légume ou en fonction de la date limite de consommation. Tous les éléments du système d'organisation sont faciles à nettoyer au lave-vaisselle.



EasyTwist-Ice

Que ce soit en été ou pour une fête : grâce à EasyTwist-Ice, vous pouvez préparer votre réserve de glaçons rapidement et facilement, et ce sans raccord d'eau. Il vous suffit de remplir le réservoir d'eau, de le mettre à congeler et de récupérer les glaçons d'une simple rotation. Vous pouvez alors servir vos boissons fraîches. Le EasyTwist-Ice est facile à nettoyer et garantit une production de glaçons toujours hygiénique.



BioFresh

BioFresh garantit une température parfaite pour une fraîcheur longue durée. A une température juste au-dessus de 0 °C et avec une humidité idéale, les aliments frais peuvent conserver leur apparence appétissante, leurs vitamines et minéraux beaucoup plus longtemps en comparaison à un réfrigérateur standard.



Tiroirs sur rails télescopiques

Les deux tiroirs de congélation sont montés sur des rails télescopiques de haute qualité, ils s'ouvrent sans effort offrant une vue parfaite et des conditions de conservation idéales.

Les spécifications mentionnées ne sont pas standard sur tous les modèles. Voir les spécifications.



← 91 →

CBNste 8872

Catégorie d'efficacité énergétique:	E ^A / _F / _G
Consommation annuelle / 24 h:	320 / 0,876 kWh
Volume total ² :	522 l
Volume: Réfrigérateur: 292,2 l / Compartiment BioFresh: 70,6 l / Congélateur: 160,0 l	
Niveau sonore / Classe bruit:	42 dB(A) / D
Classe climatique:	SN-T (+10 °C à +43 °C)
Porte / parois:	Acier inox / SmartSteel
Dimensions extérieures en cm (H/L/P):	202,7 / 91 / 61,5

Bio Fresh	Duo Cooling	No Frost	Super Cool	Super Frost	Ice Maker
-----------	-------------	----------	------------	-------------	-----------

Commande

- Commande, Touch électronique
- Affichage digital de la température pour les compartiments réfrigérateur et congélateur
- FrostControl
- Alarme en cas de panne: optique et sonore
- Alarme porte: sonore

Compartiment réfrigérateur et BioFresh

- PowerCooling
- Balconnets Premium GlassLine
- 3 surfaces de rangement GlassLine
- Clayette bouteilles/récipients
- Eclairage LED BioFresh
- 2 BioFresh-Safes sur glissières télescopiques, les deux réglables d'HydroSafe à DrySafe

Congélateur ********

- 2 tiroirs sur glissières télescopiques
- IceMaker pour raccordement eau fixe 3/4"
- Production de glaçons en 24 h: 1,4 kg
- Réserve de glaçons: 2,7 kg
- Eclairage LED
- Autonomie en cas de panne: 17 h
- Pouvoir de congélation en 24 h: 10 kg

Avantages d'équipement

- Poignées en aluminium
- Enchâssable par ventilation frontale
- Poignées de transport à l'arrière, roulettes de transport à l'arrière
- Pieds réglables en hauteur à l'avant
- Butée de porte à gauche fixe/droite fixe
- Joint de porte remplaçable
- Paroi arrière en SmartSteel

¹ La profondeur d'appareil indiquée augmente de 1,5 cm avec la mise en place de la pièce d'écartement mural qui permet d'atteindre la classe énergétique déclarée. Cela n'a aucune incidence sur le fonctionnement de l'appareil mais la consommation d'énergie est ainsi optimisée.



← 75 →

CBNstc 778i Peak

Catégorie d'efficacité énergétique:	C ^A / _F / _G
Consommation annuelle / 24 h:	203 / 0,556 kWh
Volume total ² :	473 l
Volume: Réfrigérateur: 208,7 l / Compartiment BioFresh: 126,2 l / Congélateur: 138,0 l	
Niveau sonore / Classe bruit:	34 dB(A) / B SuperSilent
Classe climatique:	SN-T (+10 °C à +43 °C)
Porte / parois:	SmartSteel / SmartSteel
Dimensions extérieures en cm (H/L/P):	201,5 / 74,7 / 67,5

Bio Fresh Professional	Hydro Breeze	Fish & Seafood	Duo Cooling	No Frost	Super Cool	Super Frost	Vario Temp	Glass & Steel Interior
Light Tower	Soft System	Soft-Telescopic Rails	Super Silent	Touch & Swipe-Display	Vario Space	Smart Device		

Commande

- Écran TFT couleur 2,4" dans la porte, Touch & Swipe
- Affichage digital de la température pour les compartiments réfrigérateur/BioFresh et congélateur
- SmartDeviceBox inclus
- Alarme en cas de panne: optique et sonore
- Alarme porte: optique et sonore

Compartiment réfrigérateur et BioFresh

- PowerCooling avec Ambilight avec filtre à charbon actif FreshAir
- Balconnets Premium GlassLine avec maintien bouteilles, VarioBox extensibles, casier à oeufs modulable, beurrier
- 2 surfaces de rangement GlassLine, dont 1 en deux parties
- VarioSafe
- Clayette bouteilles/récipients
- Panneaux lumineux LED sur les deux côtés
- Eclairage LED BioFresh
- 2 BioFresh-Safes avec SoftTelescopic, 1 Fruit & Vegetable-Safe avec HydroBreeze, 1 Fish & Seafood-Safe, 1 FlexSystem

Congélateur ********

- 3 tiroirs sur glissières télescopiques, VarioSpace
- Bac à glaçons avec couvercle
- Eclairage LED
- Autonomie en cas de panne: 20 h
- Pouvoir de congélation en 24 h: 10 kg
- 2 accumulateurs de froid

Avantages d'équipement

- Poignées intégrées verticales
- Poignées de transport à l'avant et à l'arrière, roulettes de transport à l'arrière
- Pieds réglables en hauteur à l'avant
- Butée de porte réversible
- Joint de porte remplaçable
- Paroi arrière et panneau de porte en SmartSteel

Disponible en:
CBNbsc 778i en BlackSteel

² Conformément au règlement (UE) 2019/2016, nous indiquons le volume total sous forme de nombre entier (arrondi à l'unité inférieure) et le volume des compartiments de congélation et de réfrigération sous forme de nombre décimal avec un chiffre après la virgule. L'éventail complet des classes d'efficacité se trouve sur page 11. Conformément à (UE) 2017/1369 6a.



← 75 →

CBNsdb 775i Prime

Catégorie d'efficacité énergétique:	B ^A / _F / _G
Consommation annuelle / 24 h:	162 / 0,443 kWh
Volume total ² :	473 l
Volume: Réfrigérateur: 208,7 l / Compartiment BioFresh: 126,9 l / Congélateur: 138,0 l	
Niveau sonore / Classe bruit:	34 dB(A) / B SuperSilent
Classe climatique:	SN-T (+10 °C à +43 °C)
Porte / parois:	SmartSteel / Silver
Dimensions extérieures en cm (H/L/P):	201,5 / 74,7 / 67,5

Bio Fresh	Duo Cooling	No Frost	Super Cool	Super Frost	Vario Temp	Glass & Steel Interior	Light Tower	Easy Twist Ice
Soft System	Soft-Telescopic Rails	Super Silent	Touch & Swipe-Display	Vario Space	Smart Device			

Commande

- Écran TFT couleur 2,4" dans la porte, Touch & Swipe
- Affichage digital de la température pour les compartiments réfrigérateur/BioFresh et congélateur
- SmartDeviceBox inclus
- Alarme en cas de panne: optique et sonore
- Alarme porte: optique et sonore

Compartiment réfrigérateur et BioFresh

- PowerCooling avec filtre à charbon actif FreshAir
- Balconnets Premium GlassLine avec maintien bouteilles, VarioBox extensibles, casier à oeufs modulable, beurrier
- 2 surfaces de rangement GlassLine, dont 1 en deux parties
- VarioSafe
- Clayette bouteilles/récipients
- Panneaux lumineux LED sur les deux côtés
- Eclairage LED BioFresh
- 2 BioFresh-Safes avec SoftTelescopic, 1 Fruit & Vegetable-Safe, 1 Meat & Dairy-Safe

Congélateur ********

- 3 tiroirs, VarioSpace
- Eclairage LED
- Autonomie en cas de panne: 20 h
- Pouvoir de congélation en 24 h: 10 kg
- 2 accumulateurs de froid
- Clayettes en verre de sécurité

Avantages d'équipement

- Poignées à dépression avec mécanisme d'ouverture intégré
- Poignées de transport à l'avant et à l'arrière, roulettes de transport à l'arrière
- Pieds réglables en hauteur à l'avant
- Butée de porte réversible
- Joint de porte remplaçable
- Paroi arrière en SmartSteel



BLU **CBNbsd 578i**
Peak

Catégorie d'efficacité énergétique:	D
Consommation annuelle / 24 h:	225 / 0,616 kWh
Volume total ² :	359 l
Volume: Réfrigérateur: 160,3 l / Compartiment BioFresh: 96,1 l / Congélateur: 103,0 l	
Niveau sonore / Classe bruit:	34 dB(A) / B SuperSilent
Classe climatique:	SN-T (+10 °C à +43 °C)
Porte / parois:	BlackSteel / BlackSteel
Dimensions extérieures en cm (H/L/P):	201,5 / 59,7 / 67,5

Bio Fresh Professional	Hydro Breeze	Fish & Seafood	Duo Cooling	No Frost	Super Cool	Super Frost	Vario Temp	Glass & Steel Interior
Light Tower	Soft System	Soft-Telescopic Rails	Super Silent	Touch & Swipe-Display	Vario Space	Smart Device		

- Commande**
- Écran TFT couleur 2,4" dans la porte, Touch & Swipe
 - Affichage digital de la température pour les compartiments réfrigérateur/ BioFresh et congélateur
 - SmartDeviceBox inclus
 - Alarme en cas de panne: optique et sonore
 - Alarme porte: optique et sonore
- Congélateur ******
- 3 tiroirs, dont 2 sur glissières télescopiques, VarioSpace
 - Bac à glaçons avec couvercle
 - Eclairage LED
 - Autonomie en cas de panne: 20 h
 - Pouvoir de congélation en 24 h: 10 kg
 - 2 accumulateurs de froid
 - Clayettes en verre de sécurité
- Avantages d'équipement**
- Poignées intégrées verticales
 - Poignées de transport à l'avant et à l'arrière, roulettes de transport à l'arrière
 - Pieds réglables en hauteur à l'avant
 - Butée de porte réversible
 - Joint de porte remplaçable
 - Paroi arrière et panneau de porte en BlackSteel
- Compartiment réfrigérateur et BioFresh**
- PowerCooling avec Ambientlight avec filtre à charbon actif FreshAir
 - Balconnets Premium GlassLine avec maintien bouteilles, VarioBox extensibles, casier à oeufs modulable, beurrier
 - 2 surfaces de rangement GlassLine, dont 1 en deux parties
 - VarioSafe
 - Clayette bouteilles/récipients
 - Panneaux lumineux LED sur les deux côtés
 - Eclairage LED BioFresh
 - 2 BioFresh-Safes avec SoftTelescopic, 1 Fruit & Vegetable-Safe avec HydroBreeze, 1 Fish & Seafood-Safe, 1 FlexSystem

BLU **CBNbda 572i**
Plus

Catégorie d'efficacité énergétique:	A
Consommation annuelle / 24 h:	116 / 0,317 kWh
Volume total ² :	360 l
Volume: Réfrigérateur: 158,8 l / Compartiment BioFresh: 98,9 l / Congélateur: 103,0 l	
Niveau sonore / Classe bruit:	34 dB(A) / B SuperSilent
Classe climatique:	SN-T (+10 °C à +43 °C)
Porte / parois:	BlackSteel / Noir
Dimensions extérieures en cm (H/L/P):	201,5 / 59,7 / 67,5

Bio Fresh	Duo Cooling	No Frost	Super Cool	Super Frost	Easy Twist Ice	Super Silent	Touch-Display	Vario Space
Smart Device								

- Commande**
- Écran LCD monochrome derrière la porte, tactile électronique
 - Affichage digital de la température pour les compartiments réfrigérateur et congélateur
 - SmartDeviceBox inclus
 - Alarme en cas de panne: optique et sonore
 - Alarme porte: optique et sonore
- Congélateur ******
- 3 tiroirs, VarioSpace
 - Autonomie en cas de panne: 20 h
 - Pouvoir de congélation en 24 h: 10 kg
 - Clayettes en verre de sécurité
- Avantages d'équipement**
- Poignées intégrées verticales
 - Poignées de transport à l'avant et à l'arrière, roulettes de transport à l'arrière
 - Pieds réglables en hauteur à l'avant
 - Butée de porte réversible
 - Joint de porte remplaçable
- Compartiment réfrigérateur et BioFresh**
- PowerCooling avec filtre à charbon actif FreshAir
 - Balconnets en ABS blanc avec maintien bouteilles, bac à oeufs, FlexCube
 - 3 surfaces de rangement GlassLine, dont 1 en deux parties
 - Clayette bouteilles/récipients
 - Eclairage plafonnier LED
 - 2 BioFresh-Safes partiellement extensible sur rails télescopiques, 1 Fruit & Vegetable-Safe, 1 Meat & Dairy-Safe
- Disponible en:**
CBNsda 572i avec façade acier inox

BLU **CND 5724**
Plus

Catégorie d'efficacité énergétique:	D
Consommation annuelle / 24 h:	210 / 0,575 kWh
Volume total ² :	359 l
Volume: Réfrigérateur: 227,1 l / Congélateur: 132,0 l	
Niveau sonore / Classe bruit:	35 dB(A) / B SuperSilent
Classe climatique:	SN-T (+10 °C à +43 °C)
Porte / parois:	Blanc / Blanc
Dimensions extérieures en cm (H/L/P):	201,5 / 59,7 / 67,5

Easy Fresh	Duo Cooling	No Frost	Super Cool	Super Frost	Easy Twist Ice	Super Silent	Touch-Display	Vario Space
Smart Device ready								

- Commande**
- Écran LCD monochrome derrière la porte, tactile électronique
 - Affichage digital de la température pour les compartiments réfrigérateur et congélateur
 - SmartDeviceBox: en option accessoire
 - Alarme en cas de panne: optique et sonore
 - Alarme porte: optique et sonore
- Congélateur ******
- 4 tiroirs, VarioSpace
 - Autonomie en cas de panne: 20 h
 - Pouvoir de congélation en 24 h: 10 kg
 - Clayettes en verre de sécurité
- Avantages d'équipement**
- Poignées intégrées verticales
 - Poignées de transport à l'avant et à l'arrière
 - Pieds réglables en hauteur à l'avant
 - Butée de porte réversible
 - Joint de porte remplaçable
- Réfrigérateur**
- PowerCooling avec filtre à charbon actif FreshAir
 - Balconnets en ABS blanc avec maintien bouteilles, bac à oeufs
 - 4 surfaces de rangement GlassLine, dont 1 en deux parties
 - VarioSafe
 - Clayette porte-bouteilles
 - Eclairage plafonnier LED
 - 1 EasyFresh-Safe sur des rails avec roulettes

BLU **CND 5704**
Pure

Catégorie d'efficacité énergétique:	D
Consommation annuelle / 24 h:	210 / 0,575 kWh
Volume total ² :	359 l
Volume: Réfrigérateur: 227,1 l / Congélateur: 132,0 l	
Niveau sonore / Classe bruit:	35 dB(A) / B SuperSilent
Classe climatique:	SN-T (+10 °C à +43 °C)
Porte / parois:	Blanc / Blanc
Dimensions extérieures en cm (H/L/P):	201,5 / 59,7 / 67,5

Easy Fresh	Duo Cooling	No Frost	Super Cool	Super Frost	Super Silent	Touch-Display	Vario Space	Smart Device ready

- Commande**
- Écran LCD monochrome derrière la porte, tactile électronique
 - Affichage digital de la température pour les compartiments réfrigérateur et congélateur
 - SmartDeviceBox: en option accessoire
 - Alarme en cas de panne: optique et sonore
 - Alarme porte: optique et sonore
- Congélateur ******
- 4 tiroirs, VarioSpace
 - Autonomie en cas de panne: 20 h
 - Pouvoir de congélation en 24 h: 10 kg
 - Clayettes en verre de sécurité
- Avantages d'équipement**
- Poignées intégrées verticales
 - Poignées de transport à l'avant et à l'arrière, roulettes de transport à l'arrière
 - Pieds réglables en hauteur à l'avant
 - Butée de porte réversible
 - Joint de porte remplaçable
- Réfrigérateur**
- PowerCooling avec filtre à charbon actif FreshAir
 - Balconnets en ABS blanc avec maintien bouteilles, bac à oeufs
 - 4 surfaces de rangement GlassLine
 - Étagère à 3 bouteilles
 - Eclairage plafonnier LED
 - 1 EasyFresh-Safe sur des rails avec roulettes
- Disponible en:**
CNsfid 5704 en SteelFinish



← 60 →



← 60 →



← 60 →



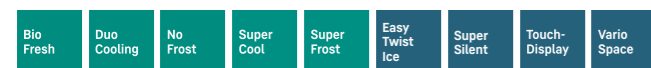
← 60 →



CBNsfc 522i

Plus

Catégorie d'efficacité énergétique:	
Consommation annuelle / 24 h:	170 / 0,465 kWh ¹
Volume total ² :	320 l
Volume: Réfrigérateur: 164,7 l / Compartiment BioFresh: 52,9 l / Congélateur: 103,0 l	
Niveau sonore / Classe bruit:	32 dB(A) / B SuperSilent
Classe climatique:	SN-T (+10 °C à +43 °C)
Porte / parois:	SteelFinish / Silver
Dimensions extérieures en cm (H/L/P):	185,5 / 59,7 / 67,5 ¹



Commande

- Écran LCD monochrome derrière la porte, tactile électronique
- Affichage digital de la température pour les compartiments réfrigérateur et congélateur

- SmartDeviceBox inclus
- Alarme en cas de panne: optique et sonore
- Alarme porte: optique et sonore

Compartiment réfrigérateur et BioFresh

- PowerCooling avec filtre à charbon actif FreshAir
- Balconnets en ABS blanc avec maintien bouteilles, bac à oeufs
- 4 surfaces de rangement GlassLine, dont 1 en deux parties
- Clayette bouteilles/récipients
- Eclairage plafonnier LED
- 1 BioFresh-Safe partiellement extensible sur rails télescopiques, 1 Fruit & Vegetable-Safe

Congélateur

- 3 tiroirs, VarioSpace
- Autonomie en cas de panne: 20 h
- Pouvoir de congélation en 24 h: 10 kg
- Clayettes en verre de sécurité

Avantages d'équipement

- Poignées intégrées verticales
- Poignées de transport à l'avant et à l'arrière
- Pieds réglables en hauteur à l'avant

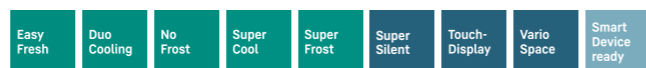
- Butée de porte réversible
- Joint de porte remplaçable



CNsfd 5204

Pure

Catégorie d'efficacité énergétique:	
Consommation annuelle / 24 h:	202 / 0,553 kWh ¹
Volume total ² :	319 l
Volume: Réfrigérateur: 187,1 l / Congélateur: 132,0 l	
Niveau sonore / Classe bruit:	35 dB(A) / B SuperSilent
Classe climatique:	SN-T (+10 °C à +43 °C)
Porte / parois:	SteelFinish / Silver
Dimensions extérieures en cm (H/L/P):	185,5 / 59,7 / 67,5 ¹



Commande

- Écran LCD monochrome derrière la porte, tactile électronique
- Affichage digital de la température pour les compartiments réfrigérateur et congélateur

- SmartDeviceBox: en option accessoire
- Alarme en cas de panne: optique et sonore
- Alarme porte: optique et sonore

Réfrigérateur

- PowerCooling avec filtre à charbon actif FreshAir
- Balconnets en ABS blanc avec maintien bouteilles, bac à oeufs
- 3 surfaces de rangement GlassLine
- Étagère à 3 bouteilles
- Eclairage plafonnier LED
- 1 EasyFresh-Safe sur des rails avec roulettes

Congélateur

- 4 tiroirs, VarioSpace
- Autonomie en cas de panne: 20 h
- Pouvoir de congélation en 24 h: 10 kg
- Clayettes en verre de sécurité

Avantages d'équipement

- Poignées intégrées verticales
- Poignées de transport à l'avant et à l'arrière, roulettes de transport à l'arrière
- Pieds réglables en hauteur à l'avant

- Butée de porte réversible
- Joint de porte remplaçable

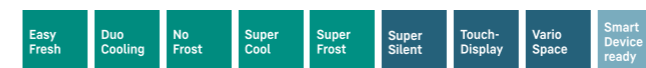
Disponible en:
CND 5204 en blanc



CND 5203

Pure

Catégorie d'efficacité énergétique:	
Consommation annuelle / 24 h:	201 / 0,550 kWh ¹
Volume total ² :	330 l
Volume: Réfrigérateur: 227,1 l / Congélateur: 103,0 l	
Niveau sonore / Classe bruit:	35 dB(A) / B SuperSilent
Classe climatique:	SN-T (+10 °C à +43 °C)
Porte / parois:	Blanc / Blanc
Dimensions extérieures en cm (H/L/P):	185,5 / 59,7 / 67,5 ¹



Commande

- Écran LCD monochrome derrière la porte, tactile électronique
- Affichage digital de la température pour les compartiments réfrigérateur et congélateur

- SmartDeviceBox: en option accessoire
- Alarme en cas de panne: optique et sonore
- Alarme porte: optique et sonore

Réfrigérateur

- PowerCooling avec filtre à charbon actif FreshAir
- Balconnets en ABS blanc avec maintien bouteilles, bac à oeufs
- 4 surfaces de rangement GlassLine
- Étagère à 3 bouteilles
- Eclairage plafonnier LED
- 1 EasyFresh-Safe sur des rails avec roulettes

Congélateur

- 3 tiroirs, VarioSpace
- Autonomie en cas de panne: 20 h
- Pouvoir de congélation en 24 h: 10 kg
- Clayettes en verre de sécurité

Avantages d'équipement

- Poignées intégrées verticales
- Poignées de transport à l'avant et à l'arrière, roulettes de transport à l'arrière
- Pieds réglables en hauteur à l'avant

- Butée de porte réversible
- Joint de porte remplaçable

Disponible en:
CNsfd 5203 en SteelFinish



Cnsff 5203

Pure

Catégorie d'efficacité énergétique:	
Consommation annuelle / 24 h:	314 / 0,860 kWh ¹
Volume total ² :	330 l
Volume: Réfrigérateur: 227,1 l / Congélateur: 103,0 l	
Niveau sonore / Classe bruit:	37 dB(A) / C
Classe climatique:	SN-T (+10 °C à +43 °C)
Porte / parois:	SteelFinish / Silver
Dimensions extérieures en cm (H/L/P):	185,5 / 59,7 / 67,5 ¹



Commande

- Écran LCD monochrome derrière la porte, tactile électronique
- Affichage digital de la température pour les compartiments réfrigérateur et congélateur

- SmartDeviceBox: en option accessoire
- Alarme en cas de panne: optique et sonore
- Alarme porte: optique et sonore

Réfrigérateur

- PowerCooling avec filtre à charbon actif FreshAir
- Balconnets en ABS blanc avec maintien bouteilles, bac à oeufs
- 4 surfaces de rangement GlassLine
- Étagère à 3 bouteilles
- Eclairage plafonnier LED
- 1 EasyFresh-Safe sur des rails avec roulettes

Congélateur

- 3 tiroirs, VarioSpace
- Autonomie en cas de panne: 20 h
- Pouvoir de congélation en 24 h: 10 kg
- Clayettes en verre de sécurité

Avantages d'équipement

- Poignées intégrées verticales
- Poignées de transport à l'avant et à l'arrière, roulettes de transport à l'arrière
- Pieds réglables en hauteur à l'avant

- Butée de porte réversible
- Joint de porte remplaçable

Disponible en:
CNF 5203 en blanc



← 55 →

CUefe 3331

Catégorie d'efficacité énergétique:	
Consommation annuelle / 24 h:	224 / 0,613 kWh¹
Volume total ² :	296 l
Volume:	Réfrigérateur: 212,4 l / Congélateur: 84,0 l
Niveau sonore / Classe bruit:	38 dB(A) / C
Classe climatique:	SN-ST (+10 °C à +38 °C)
Porte / parois:	SmartSteel / Silver
Dimensions extérieures en cm (H/L/P):	181,2 / 55 / 63¹



Commande

- Commande mécanique à l'intérieur, bouton de réglage
- 1 circuits frigorifiques réglables
- Fonction CoolPlus

Réfrigérateur

- Balconnets en ABS blanc avec maintien bouteilles, bac à oeufs
- 4 surfaces de rangement GlassLine
- Clayette porte-bouteilles
- Eclairage LED
- 2 compartiments fruits/légumes

Congélateur

- 3 tiroirs, VarioSpace
- Bac à glaçons
- Autonomie en cas de panne: 16 h
- Pouvoir de congélation en 24 h: 4 kg
- Clayettes en verre de sécurité

Avantages d'équipement

- SwingLine-Design
- Poignées intégrées
- Enchâssable par ventilation frontale
- roulettes de transport à l'arrière
- Pieds réglables en hauteur à l'avant
- Butée de porte réversible



← 55 →

CUEle 3331

Catégorie d'efficacité énergétique:	
Consommation annuelle / 24 h:	224 / 0,613 kWh¹
Volume total ² :	296 l
Volume:	Réfrigérateur: 212,4 l / Congélateur: 84,0 l
Niveau sonore / Classe bruit:	38 dB(A) / C
Classe climatique:	SN-ST (+10 °C à +38 °C)
Porte / parois:	Inox-Look / Silver
Dimensions extérieures en cm (H/L/P):	181,2 / 55 / 63¹



Commande

- Commande mécanique à l'intérieur, bouton de réglage
- 1 circuits frigorifiques réglables
- Fonction CoolPlus

Réfrigérateur

- Balconnets en ABS blanc avec maintien bouteilles, bac à oeufs
- 4 surfaces de rangement GlassLine
- Clayette porte-bouteilles
- Eclairage LED
- 2 compartiments fruits/légumes

Congélateur

- 3 tiroirs, VarioSpace
- Bac à glaçons
- Autonomie en cas de panne: 16 h
- Pouvoir de congélation en 24 h: 4 kg
- Clayettes en verre de sécurité

Avantages d'équipement

- SwingLine-Design
- Poignées intégrées
- Enchâssable par ventilation frontale
- roulettes de transport à l'arrière
- Pieds réglables en hauteur à l'avant
- Butée de porte réversible

Disponible en:
CUe 3331 en blanc



← 55 →

CUEle 2831

Catégorie d'efficacité énergétique:	
Consommation annuelle / 24 h:	192 / 0,526 kWh¹
Volume total ² :	265 l
Volume:	Réfrigérateur: 212,4 l / Congélateur: 54,0 l
Niveau sonore / Classe bruit:	38 dB(A) / C
Classe climatique:	SN-ST (+10 °C à +38 °C)
Porte / parois:	Inox-Look / Silver
Dimensions extérieures en cm (H/L/P):	161,2 / 55 / 63¹



Commande

- Commande mécanique à l'intérieur, bouton de réglage
- 1 circuits frigorifiques réglables
- Fonction CoolPlus

Réfrigérateur

- Balconnets en ABS blanc avec maintien bouteilles, bac à oeufs
- 4 surfaces de rangement GlassLine
- Clayette porte-bouteilles
- Eclairage LED
- 2 compartiments fruits/légumes

Congélateur

- 2 tiroirs, VarioSpace
- Bac à glaçons
- Autonomie en cas de panne: 14 h
- Pouvoir de congélation en 24 h: 3 kg
- Clayettes en verre de sécurité

Avantages d'équipement

- SwingLine-Design
- Poignées intégrées
- Enchâssable par ventilation frontale
- roulettes de transport à l'arrière
- Pieds réglables en hauteur à l'avant
- Butée de porte réversible

Disponible en:
CUe 2831 en blanc



← 55 →

CUe 2331

Catégorie d'efficacité énergétique:	
Consommation annuelle / 24 h:	193 / 0,528 kWh¹
Volume total ² :	210 l
Volume:	Réfrigérateur: 156,5 l / Congélateur: 54,0 l
Niveau sonore / Classe bruit:	38 dB(A) / C
Classe climatique:	SN-ST (+10 °C à +38 °C)
Porte / parois:	Blanc / Blanc
Dimensions extérieures en cm (H/L/P):	137,2 / 55 / 63¹



Commande

- Commande mécanique à l'intérieur, bouton de réglage
- 1 circuits frigorifiques réglables
- Fonction CoolPlus

Réfrigérateur

- Balconnets en ABS blanc avec maintien bouteilles, bac à oeufs
- 3 surfaces de rangement GlassLine
- Eclairage LED
- 2 compartiments fruits/légumes

Congélateur

- 2 tiroirs, VarioSpace
- Bac à glaçons
- Autonomie en cas de panne: 14 h
- Pouvoir de congélation en 24 h: 3 kg
- Clayettes en verre de sécurité

Avantages d'équipement

- SwingLine-Design
- Poignées intégrées
- Enchâssable par ventilation frontale
- roulettes de transport à l'arrière
- Pieds réglables en hauteur à l'avant
- Butée de porte réversible

Disponible en:
CUele 2331 en Inox-Look



CTele 2531



Partie congélateur 4 étoiles

Placé au-dessus du compartiment réfrigérateur, le grand congélateur offre beaucoup de place pour congeler les aliments frais, en préservant les vitamines et les minéraux pour un stockage à long terme. Les clayettes en verre de sécurité sont utilisables de manière flexible et facilitent la vue de l'ensemble des aliments stockés.

Les spécifications mentionnées ne sont pas standard sur tous les modèles. Voir les spécifications.



CTe 2931

Catégorie d'efficacité énergétique:	
Consommation annuelle / 24 h:	190 / 0,520 kWh ¹
Volume total ² :	270 l
Volume:	Réfrigérateur: 218,6 l / Congélateur: 52,0 l
Niveau sonore / Classe bruit:	37 dB(A) / C
Classe climatique:	SN-T (+10 °C à +43 °C)
Porte / parois:	Blanc / Blanc
Dimensions extérieures en cm (H/L/P):	157,1 / 55 / 63 ¹



Commande

- Commande mécanique à l'intérieur, bouton de réglage
- 1 circuits frigorifiques réglables

Réfrigérateur

- Balconnets en ABS blanc avec maintien bouteilles, bac à oeufs
- 4 surfaces de rangement GlassLine
- Eclairage LED
- 1 grand compartiment fruits/légumes

Congélateur

- Compartiment congélateur 4 étoiles
- VarioSpace
- Bac à glaçons
- Autonomie en cas de panne: 20 h
- Pouvoir de congélation en 24 h: 3 kg
- Clayettes en verre de sécurité

Avantages d'équipement

- SwingLine-Design
- Poignées intégrées
- Enchâssable par ventilation frontale
- Pieds réglables en hauteur à l'avant
- Butée de porte réversible

Disponible en:

CTele 2931 en Inox-Look



CTe 2531

Catégorie d'efficacité énergétique:	
Consommation annuelle / 24 h:	181 / 0,495 kWh ¹
Volume total ² :	233 l
Volume:	Réfrigérateur: 189,5 l / Congélateur: 44,0 l
Niveau sonore / Classe bruit:	37 dB(A) / C
Classe climatique:	SN-T (+10 °C à +43 °C)
Porte / parois:	Blanc / Blanc
Dimensions extérieures en cm (H/L/P):	140,1 / 55 / 63 ¹



Commande

- Commande mécanique à l'intérieur, bouton de réglage
- 1 circuits frigorifiques réglables

Réfrigérateur

- Balconnets en ABS blanc avec maintien bouteilles, bac à oeufs
- 3 surfaces de rangement GlassLine
- Eclairage LED
- 1 grand compartiment fruits/légumes

Congélateur

- Compartiment congélateur 4 étoiles
- VarioSpace
- Bac à glaçons
- Autonomie en cas de panne: 17 h
- Pouvoir de congélation en 24 h: 3 kg
- Clayettes en verre de sécurité

Avantages d'équipement

- SwingLine-Design
- Poignées intégrées
- Enchâssable par ventilation frontale
- Pieds réglables en hauteur à l'avant
- Butée de porte réversible

Disponible en:

CTele 2531 en Inox-Look



CTele 2131

Catégorie d'efficacité énergétique:	
Consommation annuelle / 24 h:	181 / 0,495 kWh ¹
Volume total ² :	196 l
Volume:	Réfrigérateur: 152,2 l / Congélateur: 44,0 l
Niveau sonore / Classe bruit:	37 dB(A) / C
Classe climatique:	SN-T (+10 °C à +43 °C)
Porte / parois:	Inox-Look / Silver
Dimensions extérieures en cm (H/L/P):	124,1 / 55 / 63 ¹



Commande

- Commande mécanique à l'intérieur, bouton de réglage
- 1 circuits frigorifiques réglables

Réfrigérateur

- Balconnets en ABS blanc avec maintien bouteilles, bac à oeufs
- 3 surfaces de rangement GlassLine
- Eclairage LED
- 1 grand compartiment fruits/légumes

Congélateur

- Compartiment congélateur 4 étoiles
- VarioSpace
- Bac à glaçons
- Autonomie en cas de panne: 17 h
- Pouvoir de congélation en 24 h: 3 kg
- Clayettes en verre de sécurité

Avantages d'équipement

- SwingLine-Design
- Poignées intégrées
- Enchâssable par ventilation frontale
- Pieds réglables en hauteur à l'avant
- Butée de porte réversible

Disponible en:

CTe 2131 en blanc

¹ La profondeur d'appareil indiquée augmente de 3,5 cm avec la mise en place de la pièce d'écartement mural qui permet d'atteindre la classe énergétique déclarée. Cela n'a aucune incidence sur le fonctionnement de l'appareil mais la consommation d'énergie est ainsi optimisée.

² Conformément au règlement (UE) 2019/2016, nous indiquons le volume total sous forme de nombre entier (arrondi à l'unité inférieure) et le volume des compartiments de congélation et de réfrigération sous forme de nombre décimal avec un chiffre après la virgule. L'éventail complet des classes d'efficacité se trouve sur page 11. Conformément à (UE) 2017/1369 6a.

Réfrigérateurs



RBsdc 525i ○ Série Prime

Réfrigérateurs



○ Série Pure



◇ Série Plus



◻ Série Prime

	○ Série Pure	◇ Série Plus	◻ Série Prime	
Technologie fraîcheur	EasyFresh sur rails de guidage	EasyFresh sur rails de guidage	EasyFresh sur rails télescopiques	
		BioFresh sur rails télescopiques	BioFresh avec SoftTelescopic	
Confort et flexibilité	Filtre FreshAir	Filtre FreshAir	Filtre FreshAir	
		Tablette en verre divisible	Tablette en verre divisible	
			Amortissement de fermeture SoftSystem	
		VarioSafe	VarioSafe	
			VarioBox	
			Beurrier	
		Bac à oeufs	Bac à oeufs	Bac à oeufs variable
		Range-bouteilles	Range-bouteilles	Range-bouteilles
	Design	Éclairage de la paroi supérieure	Éclairage des parois latérales ou de la paroi supérieure	LightTower
				Éclairage du compartiment BioFresh
			Paroi arrière SmartSteel	
			Paroi arrière BlackSteel	
		Verre transparent	Verre transparent	Verre satiné
		Tablette aspect acier inoxydable	Tablette aspect acier inoxydable	Tablettes en verre et en acier inoxydable
		Écran tactile	Écran tactile	Écran Touch & Swipe
		Écran derrière la porte	Écran derrière la porte	Écran derrière la porte
		Poignée intégrée	Poignée intégrée	Poignée-barre avec mécanisme d'ouverture
Connectivité (SmartDeviceBox)		à installer ultérieurement	à installer ultérieurement	installer ultérieurement ou intégrée (modèles « i »)

Points forts des équipements



BioFresh

BioFresh garantit une température parfaite pour une fraîcheur longue durée. A une température juste au-dessus de 0°C et avec une humidité idéale, les aliments frais peuvent conserver leur apparence appétissante, leurs vitamines et minéraux beaucoup plus longtemps en comparaison à un réfrigérateur standard.



EasyFresh

Notre compartiment EasyFresh garantit une fraîcheur semblable à celle du marché à votre domicile. Qu'il s'agisse de fruits ou de légumes non emballés, tout est stocké de manière optimale. Grâce à la fermeture étanche, l'humidité du compartiment est augmentée par la présence des aliments, ce qui permet de conserver la fraîcheur des aliments pendant une période prolongée.



LightTower

Profitez d'un intérieur éclairé de façon optimale. La LightTower présente les aliments sous leur meilleur jour et est placée de sorte à toujours éclairer votre réfrigérateur de manière optimale sur la plus grande surface possible. La LightTower directement intégrée aux parois latérales laisse également plus de place pour vos aliments.



Poignée-barre

Ouverture facile: La poignée-barre pratique et élégante avec mécanisme d'ouverture intégré vous permet d'ouvrir la porte de l'appareil à moindre effort, même si vous l'ouvrez plusieurs fois de suite. Les poignées élégantes au design minimaliste sont un élément supplémentaire qui attire le regard sur votre réfrigérateur.



Balconnets de contre-porte

Avez-vous besoin d'une surface de stockage sécurisée pour vos boissons ou vos aliments qui garantit néanmoins un accès facile? Nos balconnets de contre-porte réglables en hauteur vous promettent les deux grâce à leur fond en verre de sécurité et leurs rails en acier inoxydable. Le porte-bouteille coulissant et amovible garantit le maintien correct de vos bouteilles.



Range-bouteilles au-dessus des compartiments BioFresh

Vous attendez des invités et vous souhaitez rafraîchir une plus grande quantité de boissons que d'habitude? Le range-bouteilles situé au-dessus des compartiments BioFresh est disponible à cet effet: il suffit de retirer la plaque de verre qui se trouve au-dessus du range-bouteilles et vous pouvez stocker et refroidir en toute sécurité des bouteilles de différentes tailles.



Compartiment pouvant contenir 3 bouteilles

Vos bouteilles resteront désormais en place! Avec le compartiment à bouteilles, trois bouteilles peuvent être stockées dans votre réfrigérateur en toute sécurité pour être prêtes à être consommées. Le compartiment à bouteilles s'adapte à toutes les plaques de verre et est ainsi très flexible. Si vous avez besoin de cet espace à d'autres fins, il suffit alors de sortir la plaque du réfrigérateur.



SoftTelescopic

Vous aurez hâte d'ouvrir vos compartiments BioFresh, non seulement pour la fraîcheur des aliments, mais aussi pour la facilité et le confort lors de l'ouverture et de la fermeture automatique. Ceci est rendu possible grâce aux rails télescopiques sur lesquels les compartiments glissent doucement vers vous.



VarioBox

Les VarioBox sont conçus pour que vous puissiez facilement trouver les petits conditionnements dans le réfrigérateur: ils assurent visibilité et ordre dans la porte intérieure. Étant transparents, vous pouvez immédiatement voir ce qui se trouve à l'intérieur. Les boîtes sont faciles à retirer et, grâce à la butée, il est garanti que rien n'en tombe.



Compartiment à oeufs 2 en 1

Vous aimez les oeufs? Votre Liebherr aussi. C'est pourquoi il dispose du compartiment à oeufs. Il permet non seulement d'accueillir jusqu'à 20 oeufs de poule, mais aussi jusqu'à 24 oeufs de caille. Le compartiment à oeufs se compose d'une partie extérieure et d'une partie intérieure qui peuvent être glissées l'une dans l'autre à votre convenance. En retournant le compartiment, on retrouve les supports plus petits pour les oeufs de caille.



FlexCube

Vous souhaitez conserver des petits tubes, des pots de crème ouverts ou encore des oeufs de caille en toute sécurité? Alors, le FlexCube est fait pour vous! Ses ouvertures de différentes tailles permettent de ranger un grand nombre de petits éléments. La taille compacte des FlexCubes vous permet d'en placer plusieurs dans votre réfrigérateur. Le FlexCube passe au lave-vaisselle et s'adapte à tous les porte-bouteilles et porte-canettes Liebherr.



Espace pour la plaque de cuisson

Vous souhaitez conserver le moelleux de gâteaux faits maison ou encore la fraîcheur d'une pizza à peine finie d'être préparée, que vous comptez mettre au four plus tard? Il suffit de glisser votre plaque de cuisson dans votre Liebherr: celui-ci vous offre en effet assez d'espace pour y glisser la plaque directement. Encore plus pratique: vous pouvez glisser la plaque de cuisson dans le réfrigérateur et la ressortir lorsque la porte n'est ouverte qu'à 90°.



Intérieur BlackSteel

Offrez une touche de raffinement à votre cuisine pensée dans des tons sombres en choisissant nos appareils avec intérieur BlackSteel. La paroi arrière impressionnent par leur surface en acier inox noir. Grâce à la finition anti-traces de doigts, ces surfaces restent toujours impeccables. Toutes les finitions sont rehaussées en BlackSteel pour un total look sombre.



VarioSafe

Qu'il s'agisse de pots de yaourt, de pots de confiture ou de tubes de sauce, vous souhaitez un endroit clairement agencé pour ces petits conditionnements? Ne cherchez plus, votre Liebherr dispose du VarioSafe. Celui-ci ne permet pas seulement un rangement clair, le tiroir s'ajuste sur deux hauteurs pour s'adapter à la taille des contenants stockés. L'ensemble du tiroir Variosafe se positionne selon vos préférences sur n'importe quelle hauteur de l'espace réfrigération.

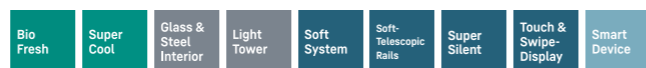
Les spécifications mentionnées ne sont pas standard sur tous les modèles. Voir les spécifications.



RBbsb 525i

Prime

Catégorie d'efficacité énergétique:	B ^A / _G
Consommation annuelle / 24 h:	86 / 0,235 kWh ¹
Volume total ² :	386 l
Volume:	Réfrigérateur: 245,8 l / Compartiment BioFresh: 140,9 l
Niveau sonore / Classe bruit:	34 dB(A) / B SuperSilent
Classe climatique:	SN-T (+10 °C à +43 °C)
Porte / parois:	BlackSteel / BlackSteel
Dimensions extérieures en cm (H/L/P):	185,5 / 59,7 / 67,5 ¹



Commande

- Écran TFT couleur 2,4" derrière la porte, Touch & Swipe
- Affichage digital de la température pour les compartiments réfrigérateur et BioFresh
- SmartDeviceBox inclus
- Alarme en cas de panne: optique et sonore
- Alarme porte: optique et sonore

Compartiment réfrigérateur et BioFresh

- PowerCooling avec filtre à charbon actif FreshAir
- Balconnets Premium GlassLine avec maintien bouteilles, VarioBox extensibles, casier à oeufs modulable, beurrier
- 4 surfaces de rangement GlassLine, dont 1 en deux parties
- VarioSafe
- Clayette bouteilles/récipients
- Panneaux lumineux LED sur les deux côtés
- Eclairage LED BioFresh

- 3 BioFresh-Safes avec SoftTelescopic, 2 Fruit & Vegetable-Safes, 1 Meat & Dairy-Safe

Avantages d'équipement

- Poignée à dépression avec mécanisme d'ouverture intégré
- Poignées de transport à l'avant et à l'arrière, roulettes de transport à l'arrière
- Pieds réglables en hauteur à l'avant
- Butée de porte réversible
- Joint de porte remplaçable
- Paroi arrière en BlackSteel

¹ La profondeur d'appareil indiquée augmente de 1,5 cm avec la mise en place de la pièce d'écartement mural qui permet d'atteindre la classe énergétique déclarée. Cela n'a aucune incidence sur le fonctionnement de l'appareil mais la consommation d'énergie est ainsi optimisée.



RBsdc 525i

Prime

Catégorie d'efficacité énergétique:	C ^A / _G
Consommation annuelle / 24 h:	108 / 0,295 kWh ¹
Volume total ² :	386 l
Volume:	Réfrigérateur: 245,8 l / Compartiment BioFresh: 140,9 l
Niveau sonore / Classe bruit:	33 dB(A) / B SuperSilent
Classe climatique:	SN-T (+10 °C à +43 °C)
Porte / parois:	SmartSteel / Silver
Dimensions extérieures en cm (H/L/P):	185,5 / 59,7 / 67,5 ¹



Commande

- Écran TFT couleur 2,4" derrière la porte, Touch & Swipe
- Affichage digital de la température pour les compartiments réfrigérateur et BioFresh
- SmartDeviceBox inclus
- Alarme en cas de panne: optique et sonore
- Alarme porte: optique et sonore

Compartiment réfrigérateur et BioFresh

- PowerCooling avec filtre à charbon actif FreshAir
- Balconnets Premium GlassLine avec maintien bouteilles, VarioBox extensibles, casier à oeufs modulable, beurrier
- 4 surfaces de rangement GlassLine, dont 1 en deux parties
- VarioSafe
- Clayette bouteilles/récipients
- Panneaux lumineux LED sur les deux côtés
- Eclairage LED BioFresh

- 3 BioFresh-Safes avec SoftTelescopic, 2 Fruit & Vegetable-Safes, 1 Meat & Dairy-Safe

Avantages d'équipement

- Poignée à dépression avec mécanisme d'ouverture intégré
- Poignées de transport à l'avant et à l'arrière, roulettes de transport à l'arrière
- Pieds réglables en hauteur à l'avant
- Butée de porte réversible
- Joint de porte remplaçable
- Paroi arrière en SmartSteel

¹ Conformément au règlement (UE) 2019/2016, nous indiquons le volume total sous forme de nombre entier (arrondi à l'unité inférieure) et le volume des compartiments de congélation et de réfrigération sous forme de nombre décimal avec un chiffre après la virgule. L'éventail complet des classes d'efficacité se trouve sur page 11. Conformément à (UE) 2017/1369 6a.



RBc 525i

Prime

Catégorie d'efficacité énergétique:	C ^A / _G
Consommation annuelle / 24 h:	108 / 0,295 kWh ¹
Volume total ² :	386 l
Volume:	Réfrigérateur: 245,8 l / Compartiment BioFresh: 140,9 l
Niveau sonore / Classe bruit:	34 dB(A) / B SuperSilent
Classe climatique:	SN-T (+10 °C à +43 °C)
Porte / parois:	Blanc / Blanc
Dimensions extérieures en cm (H/L/P):	185,5 / 59,7 / 67,5 ¹



Commande

- Écran TFT couleur 2,4" derrière la porte, Touch & Swipe
- Affichage digital de la température pour les compartiments réfrigérateur et BioFresh
- SmartDeviceBox inclus
- Alarme en cas de panne: optique et sonore
- Alarme porte: optique et sonore

Compartiment réfrigérateur et BioFresh

- PowerCooling avec filtre à charbon actif FreshAir
- Balconnets Premium GlassLine avec maintien bouteilles, VarioBox extensibles, casier à oeufs modulable, beurrier
- 4 surfaces de rangement GlassLine, dont 1 en deux parties
- VarioSafe
- Clayette bouteilles/récipients
- Panneaux lumineux LED sur les deux côtés
- Eclairage LED BioFresh

- 3 BioFresh-Safes avec SoftTelescopic, 2 Fruit & Vegetable-Safes, 1 Meat & Dairy-Safe

Avantages d'équipement

- Poignée à dépression avec mécanisme d'ouverture intégré
- Poignées de transport à l'avant et à l'arrière, roulettes de transport à l'arrière
- Pieds réglables en hauteur à l'avant
- Butée de porte réversible
- Joint de porte remplaçable
- Paroi arrière en SmartSteel

**Ultra
Efficient
A -30%**

UltraEfficient A -30 %

Cet appareil Liebherr n'est pas efficace : il est ultra-efficace et surpasse même de 30% la référence pour la classe d'efficacité énergétique A, qui distingue les appareils les moins énergivores. Il établit ainsi de nouvelles normes pour nous. Son efficacité exceptionnelle réduit la consommation énergétique et vous permet d'économiser argent et ressources comme jamais auparavant. Et, fidèle à la qualité Liebherr, il conservera sa faible consommation d'énergie au fil des années.



RBa30 425i ○ Série Prime



Écran Touch & Swipe

Votre Liebherr vous obéit au doigt et à l'oeil. Grâce à l'écran Touch & Swipe, vous pouvez commander votre réfrigérateur de façon intuitive et simple. Vous pouvez également contrôler la température tout aussi facilement. Que se passe-t-il lorsque vous n'êtes pas en train de manipuler l'écran de manière active ? Dans ce cas, l'écran indique simplement la température intérieure.



Réfrigérateur BioFresh grand volume

Si vous aimez les aliments frais, vous allez adorer l'appareil BioFresh à grand volume. Il offre des conditions de conservation parfaites pour l'ensemble de votre récolte : Une température proche de 0 °C et une humidité réglable permettent aux fruits et légumes de rester frais et croquants. Et, si la récolte est moins importante cette année, les tiroirs permettent de conserver les produits laitiers, la viande et la charcuterie frais plus longtemps que dans le compartiment réfrigérateur ordinaire.

Les spécifications mentionnées ne sont pas standard sur tous les modèles. Voir les spécifications.



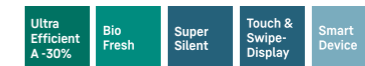
← 60 →



RBa30 425i

Prime

Catégorie d'efficacité énergétique:	A ¹
Consommation annuelle / 24 h:	65 / 0,178 kWh¹
Volume total ² :	160 l
Niveau sonore / Classe bruit:	34 dB(A) / B SuperSilent
Classe climatique:	SN-T (+10 °C à +43 °C)
Porte / parois:	Blanc / Blanc
Dimensions extérieures en cm (H/L/P):	125,5 / 59,7 / 67,5³



Commande

- Écran TFT couleur 2,4" derrière la porte, Touch & Swipe
- Affichage digital de la température
- SmartDeviceBox inclus
- Alarme en cas de panne: optique et sonore
- Alarme porte: optique et sonore

BioFresh

- Ventilateur
- Eclairage LED
- 4 BioFresh-Safes sur des rails avec roulettes

Avantages d'équipement

- Poignée à dépression avec mécanisme d'ouverture intégré
- Poignées de transport à l'avant et à l'arrière, roulettes de transport à l'arrière
- Pieds réglables en hauteur à l'avant
- Butée de porte réversible
- Joint de porte remplaçable

¹ La profondeur d'appareil indiquée augmente de 1,5 cm avec la mise en place de la pièce d'écartement mural qui permet d'atteindre la classe énergétique déclarée. Cela n'a aucune incidence sur le fonctionnement de l'appareil mais la consommation d'énergie est ainsi optimisée.

² Conformément au règlement (UE) 2019/2016, nous indiquons le volume total sous forme de nombre entier (arrondi à l'unité inférieure) et le volume des compartiments de congélation et de réfrigération sous forme de nombre décimal avec un chiffre après la virgule.

L'éventail complet des classes d'efficacité se trouve sur page 11. Conformément à (UE) 2017/1369 6a.



RDsfd 5220 ◊ Série Plus



Paniers de rangement pour bouteilles

Votre famille et vos invités aiment les boissons fraîches? Bien souvent, la porte intérieure du réfrigérateur n'est pas suffisante pour garder l'ensemble des bouteilles au frais. Votre Liebherr représente la solution idéale: dans les paniers de rangement des bouteilles, il y a de la place pour toutes les bouteilles et les Tetrapak, et même pour un bac entier de bière. Les bords des paniers reposent sur les rails télescopiques et glissent doucement pour faciliter leur retrait.

Les spécifications mentionnées ne sont pas standard sur tous les modèles. Voir les spécifications.



← 60 →



RDsfd 5220

Plus

Catégorie d'efficacité énergétique:	D ^A ₁
Consommation annuelle / 24 h:	98 / 0,268 kWh ¹
Volume total ² :	399 l
Niveau sonore / Classe bruit:	35 dB(A) / B SuperSilent
Classe climatique:	SN-T (+10 °C à +43 °C)
Porte / parois:	SteelFinish / Silver
Dimensions extérieures en cm (H/L/P):	185,5 / 59,7 / 67,5 ¹



Commande

- Écran LCD monochrome derrière la porte, tactile électronique
- Affichage digital de la température
- SmartDeviceBox: en option accessoire
- Alarme en cas de panne: optique et sonore
- Alarme porte: optique et sonore

Réfrigérateur

- PowerCooling avec filtre à charbon actif FreshAir
- Balconnets en ABS blanc avec maintien bouteilles, bac à oeufs, FlexCube
- 4 surfaces de rangement GlassLine, dont 1 en deux parties
- Eclairage plafonnier LED
- 1 EasyFresh-Safe sur des rails avec roulettes
- Plateau partiellement extensible sur rails télescopiques
- 2 paniers à bouteilles amovibles

Avantages d'équipement

- Poignée intégrée verticale
- Poignées de transport à l'avant et à l'arrière, roulettes de transport à l'arrière
- Pieds réglables en hauteur à l'avant
- Butée de porte réversible
- Joint de porte remplaçable

¹ La profondeur d'appareil indiquée augmente de 1,5 cm avec la mise en place de la pièce d'écartement mural qui permet d'atteindre la classe énergétique déclarée. Cela n'a aucune incidence sur le fonctionnement de l'appareil mais la consommation d'énergie est ainsi optimisée.



← 60 →



Rsfdf 5220

Plus

Catégorie d'efficacité énergétique:	D ^A ₁
Consommation annuelle / 24 h:	98 / 0,268 kWh ¹
Volume total ² :	399 l
Niveau sonore / Classe bruit:	35 dB(A) / B SuperSilent
Classe climatique:	SN-T (+10 °C à +43 °C)
Porte / parois:	SteelFinish / Silver
Dimensions extérieures en cm (H/L/P):	185,5 / 59,7 / 67,5 ¹



Commande

- Écran LCD monochrome derrière la porte, tactile électronique
- Affichage digital de la température
- SmartDeviceBox: en option accessoire
- Alarme en cas de panne: optique et sonore
- Alarme porte: optique et sonore

Réfrigérateur

- PowerCooling avec filtre à charbon actif FreshAir
- Balconnets en ABS blanc avec maintien bouteilles, bac à oeufs, FlexCube
- 6 surfaces de rangement GlassLine, dont 1 en deux parties
- VarioSafe
- Clayette porte-bouteilles
- Eclairage plafonnier LED
- 1 EasyFresh-Safe sur des rails avec roulettes

Disponible en:

Rd 5220 en blanc

Avantages d'équipement

- Poignée intégrée verticale
- Poignées de transport à l'avant et à l'arrière, roulettes de transport à l'arrière
- Pieds réglables en hauteur à l'avant
- Butée de porte réversible
- Joint de porte remplaçable

² Conformément au règlement (UE) 2019/2016, nous indiquons le volume total sous forme de nombre entier (arrondi à l'unité inférieure) et le volume des compartiments de congélation et de réfrigération sous forme de nombre décimal avec un chiffre après la virgule. L'éventail complet des classes d'efficacité se trouve sur page 11. Conformément à (UE) 2017/1369 6a.



← 60 →



Re 5020

Plus

Catégorie d'efficacité énergétique:	E ^A ₁
Consommation annuelle / 24 h:	117 / 0,320 kWh ¹
Volume total ² :	348 l
Niveau sonore / Classe bruit:	36 dB(A) / C
Classe climatique:	SN-T (+10 °C à +43 °C)
Porte / parois:	Blanc / Blanc
Dimensions extérieures en cm (H/L/P):	165,5 / 59,7 / 67,5 ¹



Commande

- Écran LCD monochrome derrière la porte, tactile électronique
- Affichage digital de la température
- SmartDeviceBox: en option accessoire
- Alarme en cas de panne: optique et sonore
- Alarme porte: optique et sonore

Réfrigérateur

- PowerCooling avec filtre à charbon actif FreshAir
- Balconnets en ABS blanc avec maintien bouteilles, bac à oeufs
- 6 surfaces de rangement GlassLine, dont 1 en deux parties
- VarioSafe
- Clayette porte-bouteilles
- Eclairage plafonnier LED
- 1 EasyFresh-Safe sur des rails avec roulettes

Avantages d'équipement

- Poignée intégrée verticale
- Poignées de transport à l'avant et à l'arrière
- Pieds réglables en hauteur à l'avant
- Butée de porte réversible
- Joint de porte remplaçable



← 60 →



← 60 →



← 60 →



← 55 →



Rd 5000

Pure

Catégorie d'efficacité énergétique:	
Consommation annuelle / 24 h:	93 / 0,254 kWh ¹
Volume total ² :	348 l
Niveau sonore / Classe bruit:	37 dB(A) / C
Classe climatique:	SN-T (+10 °C à +43 °C)
Porte / parois:	Blanc / Blanc
Dimensions extérieures en cm (H/L/P):	165,5 / 59,7 / 67,5 ¹



Commande

- Écran LCD monochrome derrière la porte, tactile électronique
- Affichage digital de la température
- SmartDeviceBox: en option accessoire
- Alarme en cas de panne: optique et sonore
- Alarme porte: optique et sonore

Réfrigérateur

- PowerCooling avec filtre à charbon actif FreshAir
- Balconnets en ABS blanc avec maintien bouteilles, bac à oeufs
- 7 surfaces de rangement GlassLine
- Étagère à 3 bouteilles
- Eclairage plafonnier LED
- 1 EasyFresh-Safe sur des rails avec roulettes

Avantages d'équipement

- Poignée intégrée verticale
- Poignées de transport à l'avant et à l'arrière, roulettes de transport à l'arrière
- Pieds réglables en hauteur à l'avant
- Butée de porte réversible
- Joint de porte remplaçable

Disponible en:

Rsf 5000 en SteelFinish



Rsf 4600

Pure

Catégorie d'efficacité énergétique:	
Consommation annuelle / 24 h:	89 / 0,243 kWh ¹
Volume total ² :	298 l
Niveau sonore / Classe bruit:	37 dB(A) / C
Classe climatique:	SN-T (+10 °C à +43 °C)
Porte / parois:	SteelFinish / Silver
Dimensions extérieures en cm (H/L/P):	145,5 / 59,7 / 67,5 ¹



Commande

- Écran LCD monochrome derrière la porte, tactile électronique
- Affichage digital de la température
- SmartDeviceBox: en option accessoire
- Alarme en cas de panne: optique et sonore
- Alarme porte: optique et sonore

Réfrigérateur

- PowerCooling avec filtre à charbon actif FreshAir
- Balconnets en ABS blanc avec maintien bouteilles, bac à oeufs
- 6 surfaces de rangement GlassLine
- Étagère à 3 bouteilles
- Eclairage plafonnier LED
- 1 EasyFresh-Safe sur des rails avec roulettes

Avantages d'équipement

- Poignée intégrée verticale
- Poignées de transport à l'avant et à l'arrière, roulettes de transport à l'arrière
- Pieds réglables en hauteur à l'avant
- Butée de porte réversible
- Joint de porte remplaçable

Disponible en:

Rd 4600 en blanc



Rd 4200

Pure

Catégorie d'efficacité énergétique:	
Consommation annuelle / 24 h:	84 / 0,230 kWh ¹
Volume total ² :	247 l
Niveau sonore / Classe bruit:	37 dB(A) / C
Classe climatique:	SN-T (+10 °C à +43 °C)
Porte / parois:	Blanc / Blanc
Dimensions extérieures en cm (H/L/P):	125,5 / 59,7 / 67,5 ¹



Commande

- Écran LCD monochrome derrière la porte, tactile électronique
- Affichage digital de la température
- SmartDeviceBox: en option accessoire
- Alarme en cas de panne: optique et sonore
- Alarme porte: optique et sonore

Réfrigérateur

- PowerCooling avec filtre à charbon actif FreshAir
- Balconnets en ABS blanc avec maintien bouteilles, bac à oeufs
- 5 surfaces de rangement GlassLine
- Étagère à 3 bouteilles
- Eclairage plafonnier LED
- 1 EasyFresh-Safe sur des rails avec roulettes

Avantages d'équipement

- Poignée intégrée verticale
- Poignées de transport à l'avant et à l'arrière, roulettes de transport à l'arrière
- Pieds réglables en hauteur à l'avant
- Butée de porte réversible
- Joint de porte remplaçable

Catégorie d'efficacité énergétique:	
Consommation annuelle / 24 h:	158 / 0,432 kWh ¹
Volume total ² :	250 l
Volume:	Réfrigérateur: 229,7 l / Congélateur: 21,0 l
Niveau sonore / Classe bruit:	38 dB(A) / C
Classe climatique:	SN-ST (+10 °C à +38 °C)
Porte / parois:	Blanc / Blanc
Dimensions extérieures en cm (H/L/P):	140,2 / 55 / 63 ¹

Commande

- Commande mécanique à l'intérieur, bouton de réglage
- Fonction CoolPlus

Réfrigérateur

- Balconnets en ABS blanc avec maintien bouteilles, bac à oeufs
- 4 surfaces de rangement GlassLine
- Clayette porte-bouteilles
- Eclairage LED
- 2 compartiments fruits/légumes

Congélateur

- Compartiment congélateur 4 étoiles
- Bac à glaçons
- Autonomie en cas de panne: 8 h
- Pouvoir de congélation en 24 h: 5 kg

Avantages d'équipement

- SwingLine-Design
- Poignée barre ergonomique
- Enchâssable par ventilation frontale
- Poignées de transport à l'arrière
- Pieds réglables en hauteur à l'avant
- Butée de porte réversible

¹ La profondeur d'appareil indiquée augmente de 1,5 cm (3,5 cm Comfort et Premium) avec la mise en place de la pièce d'écartement mural qui permet d'atteindre la classe énergétique déclarée. Cela n'a aucune incidence sur le fonctionnement de l'appareil mais la consommation d'énergie est ainsi optimisée.

² Conformément au règlement (UE) 2019/2016, nous indiquons le volume total sous forme de nombre entier (arrondi à l'unité inférieure) et le volume des compartiments de congélation et de réfrigération sous forme de nombre décimal avec un chiffre après la virgule. L'éventail complet des classes d'efficacité se trouve sur page 11. Conformément à (UE) 2017/1369 6a.



OKes 1750



Pour les cuisines extérieures

Le Outdoor Cooler est parfaitement adapté à une utilisation en extérieur grâce à ses matériaux résistants à la rouille et aux intempéries, ainsi qu'à sa fonction d'arrêt automatique et à sa serrure intégrée.



Aménagement intérieur flexible et ergonomique

Les bouteilles étant rangées au fond, les deux étagères de rangement sont idéales pour les petits emballages. La clayette en verre sur rails télescopiques offre une vue d'ensemble sur les aliments rangés à l'arrière. En fonction de leur taille, les récipients peuvent également être stockés sur deux clayettes en verre réglables en hauteur. Et une clayette en verre divisible permet de ranger facilement les bouteilles ouvertes et de grande taille à la verticale.



OKes 1750

Catégorie d'efficacité énergétique ¹ :	B
Consommation annuelle / 24 h ² :	177 / 0,484 kWh
Volume total ³ :	109 l
Porte / parois:	Acier inox / Acier inox
Dimensions extérieures en cm (H/L/P):	81,8 / 59,8 / 57,7



Commande

- Écran LCD à l'intérieur
- Alarme en cas de panne: optique et sonore
- Alarme porte: sonore
- Sécurité enfants

Réfrigérateur Outdoor

- Eclairage LED à l'intérieur
- 1 zone de température, réglables entre +2°C jusqu'à +14°C
- Arrêt de sécurité
- Température ambiante: 0°C jusqu'à +35°C
- Clayette télescopique avec plateau en verre amovible

Avantages d'équipement

- Enchassable sous plan (aération et ventilation via le socle)
- Pieds réglables en hauteur à l'avant
- Butée de porte réversible
- Charnière de porte cachée avec limiteur d'ouverture
- Ne convient pas pour les bouteilles de vin

¹ Conformément au règlement UE 2019/2018.

² Conformément à la norme EN 16902:2016

³ Conformément au règlement (UE) 2019/2016, nous indiquons le volume total sous forme de nombre entier (arrondi à l'unité inférieure) et le volume des compartiments de congélation et de réfrigération sous forme de nombre décimal avec un chiffre après la virgule.

Congélateurs



FNc 7277 Δ Série Peak

Congélateurs



◇ Série Plus



◻ Série Prime



△ Série Peak

	◇ Série Plus	◻ Série Prime	△ Série Peak	
Technologie fraîcheur	NoFrost	NoFrost	NoFrost	
Confort et flexibilité	EasyOpen	EasyOpen	EasyOpen	
	FrostProtect	FrostProtect	FrostProtect	
	Tiroir avec butée de sortie	Tiroir avec butée de sortie	Tiroir avec butée de sortie	
			SoftSystem : fermeture de porte douce et amortie	
	SpaceBox	SpaceBox	SpaceBox	
	Tiroirs avec guides intégrés	Tiroirs avec guides intégrés	Tiroirs montés sur rails télescopiques	
	Bac à glaçons	Bac à glaçons avec couvercle sur les modèles compatibles SBS		
	Tablette de congélation	Tablette de congélation	Tablette de congélation	
		2 accumulateurs de froid	2 accumulateurs de froid	
	VarioSpace	VarioSpace	VarioSpace	
Design		Voyant de fonctionnement	Voyant de fonctionnement	
		Éclairage LED	Éclairage LED	
			Éclairage de l'IceMaker	
		Écran tactile	Écran Touch & Swipe	Écran Touch & Swipe
		Écran derrière la porte	Écran derrière la porte	Écran derrière la porte
		Poignée intégrée EasyOpen	Poignée à dépression EasyOpen	Poignée à dépression EasyOpen
Connectivité (SmartDeviceBox)	Disponible en accessoire	Disponible en accessoire ou livrée de série (modèles « i »)	Disponible en accessoire ou livrée de série (modèles « i »)	
Glace	EasyTwist-Ice ou IceTower sur les modèles compatibles SBS	EasyTwist-Ice ou IceTower sur les modèles compatibles SBS	EasyTwist-Ice ou IceTower	
	Pelle à glaçons sur les modèles compatibles SBS	Pelle à glaçons sur les modèles compatibles SBS	Pelle à glaçons sur les modèles compatibles SBS	

Points forts des équipements



NoFrost

NoFrost protège le compartiment de congélation contre le givrage indésirable, qui consomme beaucoup d'énergie et peut devenir assez coûteux. Avec NoFrost, il n'y a plus jamais de dégivrage long et fastidieux de votre compartiment de congélation, mais davantage de temps pour d'autres choses plus importantes et une économie assurée.



SmartFrost

Avec SmartFrost, la formation de givre est réduite à son minimum. L'évaporateur est noyé dans une mousse isolante sur les 4 faces de l'appareil. La corvée de dégivrage est ainsi largement diminuée et facilitée. Les parois du congélateur sont parfaitement lisses et faciles à nettoyer.



Écran Touch & Swipe

Votre Liebherr vous obéit au doigt et à l'oeil. Grâce à l'écran Touch & Swipe, vous pouvez commander votre congélateur de façon intuitive et simple. Il suffit de sélectionner des fonctions telles que « SuperFrost » en effleurant et en balayant l'écran couleur. Vous pouvez également contrôler la température tout aussi facilement.



FrostProtect

Tous les congélateurs ne sont pas installés dans une pièce chauffée. Certains sont même placés dans des garages ou des hangars froids. Heureusement que votre Liebherr est adapté pour de tels environnements : en effet, tous les composants sont conçus pour des températures ambiantes pouvant descendre jusqu'à -15 °C.



Accumulateur de froid

Les accumulateurs de froid se rendent doublement utiles, à l'intérieur comme à l'extérieur. À l'intérieur du congélateur, ils permettent de maintenir pendant un certain temps l'alimentation en froid pour les aliments congelés en cas de panne de courant. Et lors d'excursions, ils vous accompagnent en tant que distributeur de froid pour votre nourriture et vos boissons.



SpaceBox

Votre Liebherr peut également accueillir de « grandes choses » : Car la dinde XL ou la pièce montée glacée prennent tout simplement plus de place. Pour de tels cas, votre Liebherr dispose de la SpaceBox : Avec une hauteur généreuse de 250 mm, elle offre beaucoup d'espace supplémentaire, même pour les grands produits surgelés. Et cela vous permet de bénéficier d'un stockage flexible.



VarioSpace

Vous souhaitez conserver une pièce montée glacée dans un lieu sûr jusqu'à votre fête estivale ? Ce n'est pas un problème pour votre congélateur Liebherr : il sait qu'on a parfois besoin de plus d'espace. Grâce à VarioSpace, vous pouvez très facilement retirer les tiroirs de congélation et les étagères intermédiaires en verre situées en dessous. Et voilà, vous disposez d'un nouvel espace de rangement parfait pour des produits hauts !



Affichage de l'état

Vous voulez savoir si votre appareil fonctionne bien ? Grâce à l'affichage de l'état intégré dans la porte de l'appareil, vous pouvez le voir ou l'entendre très rapidement. Une lumière bleue indique que tout est OK. Si l'état change, l'affichage s'allume et clignote en rouge et un signal sonore supplémentaire retentit.



Plafonnier à LED

Lorsque vous ouvrez les tiroirs de votre congélateur Liebherr, vous vous régalez non seulement à la vue de son contenu, mais aussi de son éclairage attrayant : des LED puissantes, durables et écologiques y veillent. Cet éclairage améliore encore la visibilité du contenu et est en même temps un élément de design original.



EasyTwist-Ice

Que ce soit en été ou pour une fête : grâce à EasyTwist-Ice, vous pouvez préparer votre réserve de glaçons rapidement et facilement, et ce sans raccord d'eau. Il vous suffit de remplir le réservoir d'eau, de le mettre à congeler et de récupérer les glaçons d'une simple rotation. Vous pouvez alors servir vos boissons fraîches. Le EasyTwist-Ice est facile à nettoyer et garantit une production de glaçons toujours hygiénique.



Pelle à glaçons

Que ce soit pour prélever une portion ou la totalité des glaçons : avec la pelle à glaçons de Liebherr, un geste simple de la main suffit. Grâce à l'inclinaison de la pointe et à la poignée ergonomique, les glaçons de votre IceTower sont versés en un tournemain dans vos boissons. La pelle à glaçons en plastique robuste est par ailleurs un régal pour les yeux de par sa surface satinée de couleur vert glacier transparent.



EasyOpen

Cela vous est-il déjà arrivé ? Vous remarquez après avoir rangé vos courses dans le congélateur que vous avez oublié un aliment, et vous devez tirer fortement pour ouvrir de nouveau la porte. Cela ne vous arrivera avec votre Liebherr : Grâce à EasyOpen, la porte s'ouvre facilement et confortablement, même plusieurs fois de suite.



← 70 →



← 70 →



← 70 →

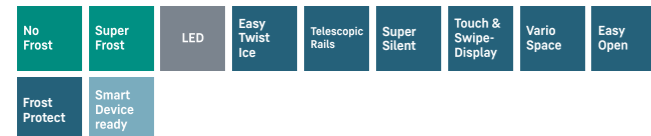


← 70 →



FNC 7277 Peak

Catégorie d'efficacité énergétique:	
Consommation annuelle / 24 h:	178 / 0,487 kWh ¹
Volume total ² :	363 l
Niveau sonore / Classe bruit:	35 dB(A) / B SuperSilent
Classe climatique:	SN-T (+10 °C à +43 °C)
Fonctionne en température ambiante jusqu'à -15 °C	
Porte / parois:	Blanc / Blanc
Dimensions extérieures en cm (H/L/P):	185,5 / 69,7 / 76 ¹



Commande

- Écran TFT couleur 2,4" derrière la porte, Touch & Swipe
- Affichage digital de la température
- SmartDeviceBox: en option accessoire
- Alarme en cas de panne: optique et sonore
- Alarme porte: optique et sonore

Avantages d'équipement

- Poignée à dépression avec mécanisme d'ouverture intégré
- Poignées de transport à l'avant et à l'arrière, roulettes de transport à l'arrière
- Pieds réglables en hauteur à l'avant
- Butée de porte réversible
- Joint de porte remplaçable

Congélateur

- 7 tiroirs, dont 5 sur glissières télescopiques, VarioSpace
- Tiroir supérieur à fonction d'inclinaison confortable
- Eclairage LED
- Voyant de fonctionnement
- Autonomie en cas de panne: 19 h
- Pouvoir de congélation en 24 h: 19 kg
- 2 accumulateurs de froid
- Clayettes en verre de sécurité
- Tablette de congélation



FNC 7227 Plus

Catégorie d'efficacité énergétique:	
Consommation annuelle / 24 h:	178 / 0,487 kWh ¹
Volume total ² :	363 l
Niveau sonore / Classe bruit:	36 dB(A) / C
Classe climatique:	SN-T (+10 °C à +43 °C)
Fonctionne en température ambiante jusqu'à -15 °C	
Porte / parois:	Blanc / Blanc
Dimensions extérieures en cm (H/L/P):	185,5 / 69,7 / 76 ¹



Commande

- Écran LCD monochrome derrière la porte, tactile électronique
- Affichage digital de la température
- SmartDeviceBox: en option accessoire
- Alarme en cas de panne: optique et sonore
- Alarme porte: optique et sonore

Avantages d'équipement

- Poignée intégrée verticale
- Poignées de transport à l'avant et à l'arrière, roulettes de transport à l'arrière
- Pieds réglables en hauteur à l'avant
- Butée de porte réversible
- Joint de porte remplaçable

Congélateur

- 7 tiroirs sur des rails avec roulettes, VarioSpace
- Tiroir supérieur à fonction d'inclinaison confortable
- Bac à glaçons
- Autonomie en cas de panne: 19 h
- Pouvoir de congélation en 24 h: 19 kg
- Tablette de congélation

Disponible en:

FND 7227 222 / 0,608 kWh



FNC 7026 Plus

Catégorie d'efficacité énergétique:	
Consommation annuelle / 24 h:	166 / 0,454 kWh ¹
Volume total ² :	311 l
Niveau sonore / Classe bruit:	36 dB(A) / C
Classe climatique:	SN-T (+10 °C à +43 °C)
Fonctionne en température ambiante jusqu'à -15 °C	
Porte / parois:	Blanc / Blanc
Dimensions extérieures en cm (H/L/P):	165,5 / 69,7 / 76 ¹



Commande

- Écran LCD monochrome derrière la porte, tactile électronique
- Affichage digital de la température
- SmartDeviceBox: en option accessoire
- Alarme en cas de panne: optique et sonore
- Alarme porte: optique et sonore

Avantages d'équipement

- Poignée intégrée verticale
- Poignées de transport à l'avant et à l'arrière, roulettes de transport à l'arrière
- Pieds réglables en hauteur à l'avant
- Butée de porte réversible
- Joint de porte remplaçable

Congélateur

- 6 tiroirs sur des rails avec roulettes, VarioSpace
- Tiroir supérieur à fonction d'inclinaison confortable
- Bac à glaçons
- Autonomie en cas de panne: 18 h
- Pouvoir de congélation en 24 h: 17 kg
- Tablette de congélation

Disponible en:

FND 7026 208 / 0,569 kWh



FNC 6625 Plus

Catégorie d'efficacité énergétique:	
Consommation annuelle / 24 h:	155 / 0,424 kWh ¹
Volume total ² :	260 l
Niveau sonore / Classe bruit:	36 dB(A) / C
Classe climatique:	SN-T (+10 °C à +43 °C)
Fonctionne en température ambiante jusqu'à -15 °C	
Porte / parois:	Blanc / Blanc
Dimensions extérieures en cm (H/L/P):	145,5 / 69,7 / 76 ¹



Commande

- Écran LCD monochrome derrière la porte, tactile électronique
- Affichage digital de la température
- SmartDeviceBox: en option accessoire
- Alarme en cas de panne: optique et sonore
- Alarme porte: optique et sonore

Avantages d'équipement

- Poignée intégrée verticale
- Poignées de transport à l'avant et à l'arrière, roulettes de transport à l'arrière
- Pieds réglables en hauteur à l'avant
- Butée de porte réversible
- Joint de porte remplaçable

Congélateur

- 5 tiroirs sur des rails avec roulettes, VarioSpace
- Bac à glaçons
- Autonomie en cas de panne: 18 h
- Pouvoir de congélation en 24 h: 16 kg
- Tablette de congélation

Disponible en:

FND 6625 193 / 0,528 kWh



← 60 →



← 60 →

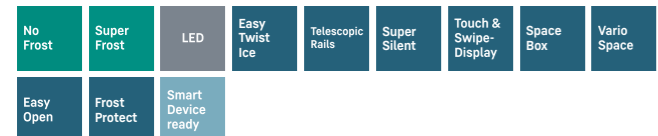


← 60 →



FNC 5277 Peak

Catégorie d'efficacité énergétique:	C ^A / ₁ ^B / ₂ ^G / ₃
Consommation annuelle / 24 h:	159 / 0,435 kWh ¹
Volume total ² :	277 l
Niveau sonore / Classe bruit:	35 dB(A) / B SuperSilent
Classe climatique:	SN-T (+10 °C à +43 °C)
Fonctionne en température ambiante jusqu'à -15 °C	
Porte / parois:	Blanc / Blanc
Dimensions extérieures en cm (H/L/P):	185,5 / 59,7 / 67,5 ¹



Commande

- Écran TFT couleur 2,4" derrière la porte, Touch & Swipe
- Affichage digital de la température
- SmartDeviceBox: en option accessoire
- Alarme en cas de panne: optique et sonore
- Alarme porte: optique et sonore

Avantages d'équipement

- Poignée à dépression avec mécanisme d'ouverture intégré
- Poignées de transport à l'avant et à l'arrière, roulettes de transport à l'arrière
- Pieds réglables en hauteur à l'avant
- Butée de porte réversible
- Joint de porte remplaçable

Congélateur ********

- 7 tiroirs, dont 5 sur glissières télescopiques, VarioSpace
- Tiroir supérieur à fonction d'inclinaison confortable
- Eclairage LED
- Voyant de fonctionnement
- Autonomie en cas de panne: 16 h
- Pouvoir de congélation en 24 h: 18 kg
- 2 accumulateurs de froid
- Clayettes en verre de sécurité
- Tablette de congélation



FNsfd 522i Plus

Catégorie d'efficacité énergétique:	D ^A / ₁ ^B / ₂ ^G / ₃
Consommation annuelle / 24 h:	199 / 0,545 kWh ¹
Volume total ² :	277 l
Niveau sonore / Classe bruit:	36 dB(A) / C
Classe climatique:	SN-T (+10 °C à +43 °C)
Fonctionne en température ambiante jusqu'à -15 °C	
Porte / parois:	SteelFinish / Silver
Dimensions extérieures en cm (H/L/P):	185,5 / 59,7 / 67,5 ¹



Commande

- Écran LCD monochrome derrière la porte, tactile électronique
- Affichage digital de la température
- SmartDeviceBox inclus
- Alarme en cas de panne: optique et sonore
- Alarme porte: optique et sonore

Avantages d'équipement

- Poignée intégrée verticale
- Poignées de transport à l'avant et à l'arrière, roulettes de transport à l'arrière
- Pieds réglables en hauteur à l'avant
- Butée de porte réversible
- Joint de porte remplaçable

Congélateur ********

- 7 tiroirs sur des rails avec roulettes, VarioSpace
- Tiroir supérieur à fonction d'inclinaison confortable
- Bac à glaçons
- Autonomie en cas de panne: 16 h
- Pouvoir de congélation en 24 h: 18 kg
- Tablette de congélation

Disponible en:

FND 5227 199 / 0,545 kWh en blanc



FNb 5056 Prime

Catégorie d'efficacité énergétique:	B ^A / ₁ ^B / ₂ ^G / ₃
Consommation annuelle / 24 h:	120 / 0,328 kWh ¹
Volume total ² :	238 l
Niveau sonore / Classe bruit:	31 dB(A) / B SuperSilent
Classe climatique:	SN-T (+10 °C à +43 °C)
Fonctionne en température ambiante jusqu'à -15 °C	
Porte / parois:	Blanc / Blanc
Dimensions extérieures en cm (H/L/P):	165,5 / 59,7 / 65,5 ¹



Commande

- Écran TFT couleur 2,4" derrière la porte, Touch & Swipe
- Affichage digital de la température
- SmartDeviceBox: en option accessoire
- Alarme en cas de panne: optique et sonore
- Alarme porte: optique et sonore

Avantages d'équipement

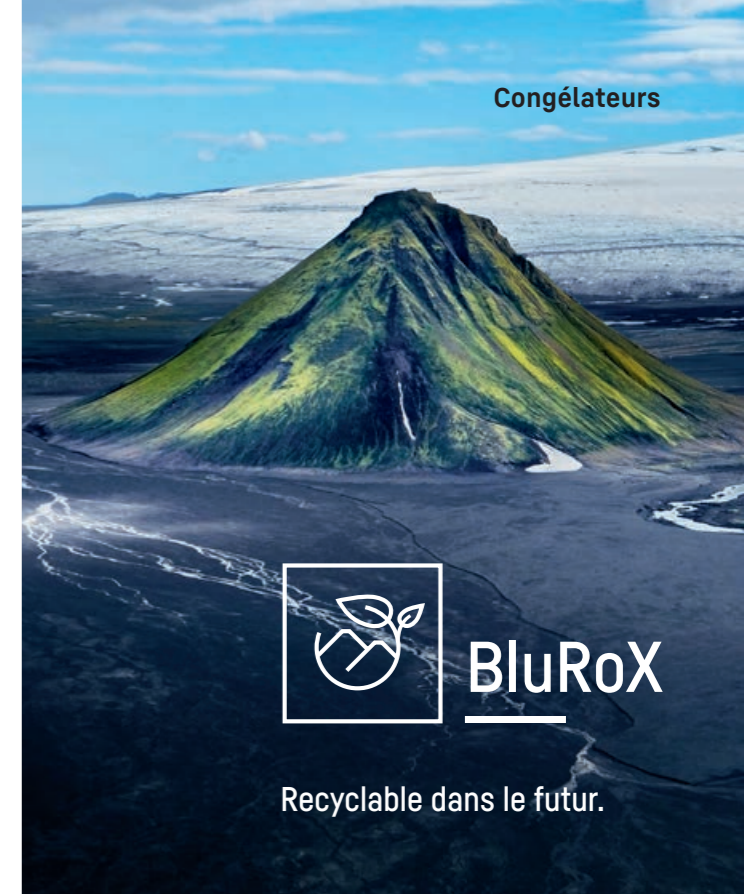
- Poignée à dépression avec mécanisme d'ouverture intégré
- Poignées de transport à l'avant et à l'arrière, roulettes de transport à l'arrière
- Pieds réglables en hauteur à l'avant
- Butée de porte réversible
- Joint de porte remplaçable

Congélateur ********

- 6 tiroirs sur des rails avec roulettes, VarioSpace
- Tiroir supérieur à fonction d'inclinaison confortable
- Eclairage LED
- Voyant de fonctionnement
- Autonomie en cas de panne: 16 h
- Pouvoir de congélation en 24 h: 17 kg
- 2 accumulateurs de froid
- Tablette de congélation

Disponible en:

FND 5056 120 / 0,328 kWh sans technologie BluRoX



Recyclable dans le futur.

Une première dans le Liebherr FNb 5056

L'isolation sous vide novatrice contenue dans la porte du Liebherr FNb 5056 fait l'objet d'une première mondiale unique en son genre: selon la nouvelle étiquette énergétique de l'UE, le Liebherr FNb 5056 est le premier congélateur de ce type à afficher la classe d'efficacité « B ». Pour qu'il en soit ainsi pendant de nombreuses années, l'isolation de haute qualité bénéficie également de la robustesse si caractéristique de Liebherr.



Pour en savoir plus sur cette technologie passionnante et les nombreux avantages de BluRoX cliquez ici: home.liebherr.com/blurox

¹ La profondeur d'appareil indiquée augmente de 1,5 cm avec la mise en place de la pièce d'écartement mural qui permet d'atteindre la classe énergétique déclarée. Cela n'a aucune incidence sur le fonctionnement de l'appareil mais la consommation d'énergie est ainsi optimisée.

¹ Conformément au règlement (UE) 2019/2016, nous indiquons le volume total sous forme de nombre entier (arrondi à l'unité inférieure) et le volume des compartiments de congélation et de réfrigération sous forme de nombre décimal avec un chiffre après la virgule. L'éventail complet des classes d'efficacité se trouve sur page 11. Conformément à (UE) 2017/1369 6a.

Les spécifications mentionnées ne sont pas standard sur tous les modèles. Voir les spécifications.



← 60 →



FNd 5026
Plus

Catégorie d'efficacité énergétique:	
Consommation annuelle / 24 h:	188 / 0,515 kWh ¹
Volume total ² :	238 l
Niveau sonore / Classe bruit:	36 dB(A) / C
Classe climatique:	SN-T (+10 °C à +43 °C)
Fonctionne en température ambiante jusqu'à -15 °C	
Porte / parois:	Blanc / Blanc
Dimensions extérieures en cm (H/L/P):	165,5 / 59,7 / 67,5 ¹



Commande

- Écran LCD monochrome derrière la porte, tactile électronique
- Affichage digital de la température
- SmartDeviceBox: en option accessoire
- Alarme en cas de panne: optique et sonore
- Alarme porte: optique et sonore

Avantages d'équipement

- Poignée intégrée verticale
- Poignées de transport à l'avant et à l'arrière, roulettes de transport à l'arrière
- Pieds réglables en hauteur à l'avant
- Butée de porte réversible
- Joint de porte remplaçable

Congélateur

- 6 tiroirs sur des rails avec roulettes, VarioSpace
- Tiroir supérieur à fonction d'inclinaison confortable
- Bac à glaçons
- Autonomie en cas de panne: 16 h
- Pouvoir de congélation en 24 h: 17 kg
- Tablette de congélation



← 60 →



FNd 4625
Plus

Catégorie d'efficacité énergétique:	
Consommation annuelle / 24 h:	177 / 0,484 kWh ¹
Volume total ² :	199 l
Niveau sonore / Classe bruit:	37 dB(A) / C
Classe climatique:	SN-T (+10 °C à +43 °C)
Fonctionne en température ambiante jusqu'à -15 °C	
Porte / parois:	Blanc / Blanc
Dimensions extérieures en cm (H/L/P):	145,5 / 59,7 / 67,5 ¹



Commande

- Écran LCD monochrome derrière la porte, tactile électronique
- Affichage digital de la température
- SmartDeviceBox: en option accessoire
- Alarme en cas de panne: optique et sonore
- Alarme porte: optique et sonore

Avantages d'équipement

- Poignée intégrée verticale
- Poignées de transport à l'avant et à l'arrière, roulettes de transport à l'arrière
- Pieds réglables en hauteur à l'avant
- Butée de porte réversible
- Joint de porte remplaçable

Congélateur

- 5 tiroirs sur des rails avec roulettes, VarioSpace
- Bac à glaçons
- Autonomie en cas de panne: 16 h
- Pouvoir de congélation en 24 h: 16 kg
- Tablette de congélation

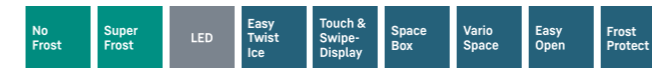


← 60 →



FNd 4254
Prime

Catégorie d'efficacité énergétique:	
Consommation annuelle / 24 h:	166 / 0,454 kWh ¹
Volume total ² :	160 l
Niveau sonore / Classe bruit:	36 dB(A) / C
Classe climatique:	SN-T (+10 °C à +43 °C)
Fonctionne en température ambiante jusqu'à -15 °C	
Porte / parois:	Blanc / Blanc
Dimensions extérieures en cm (H/L/P):	125,5 / 59,7 / 67,5 ¹



Commande

- Écran TFT couleur 2,4" derrière la porte, Touch & Swipe
- Affichage digital de la température
- SmartDeviceBox: en option accessoire
- Alarme en cas de panne: optique et sonore
- Alarme porte: optique et sonore

Avantages d'équipement

- Poignée à dépression avec mécanisme d'ouverture intégré
- Poignées de transport à l'avant et à l'arrière, roulettes de transport à l'arrière
- Pieds réglables en hauteur à l'avant
- Butée de porte réversible
- Joint de porte remplaçable

Congélateur

- 4 tiroirs sur des rails avec roulettes, VarioSpace
- Eclairage LED
- Voyant de fonctionnement
- Autonomie en cas de panne: 15 h
- Pouvoir de congélation en 24 h: 15 kg
- 2 accumulateurs de froid
- Tablette de congélation



← 60 →



FNd 4224
Plus

Catégorie d'efficacité énergétique:	
Consommation annuelle / 24 h:	166 / 0,454 kWh ¹
Volume total ² :	160 l
Niveau sonore / Classe bruit:	37 dB(A) / C
Classe climatique:	SN-T (+10 °C à +43 °C)
Fonctionne en température ambiante jusqu'à -15 °C	
Porte / parois:	Blanc / Blanc
Dimensions extérieures en cm (H/L/P):	125,5 / 59,7 / 67,5 ¹



Commande

- Écran LCD monochrome derrière la porte, tactile électronique
- Affichage digital de la température
- SmartDeviceBox: en option accessoire
- Alarme en cas de panne: optique et sonore
- Alarme porte: optique et sonore

Avantages d'équipement

- Poignée intégrée verticale
- Poignées de transport à l'avant et à l'arrière, roulettes de transport à l'arrière
- Pieds réglables en hauteur à l'avant
- Butée de porte réversible
- Joint de porte remplaçable

Congélateur

- 4 tiroirs sur des rails avec roulettes, VarioSpace
- Bac à glaçons
- Autonomie en cas de panne: 15 h
- Pouvoir de congélation en 24 h: 15 kg
- Tablette de congélation

Appareils encastrables sous plan



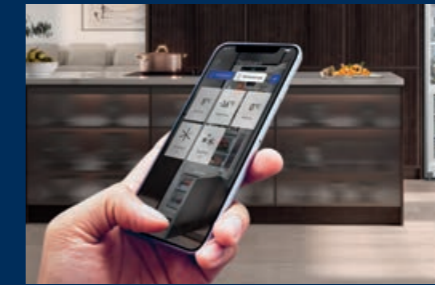
Rc 1400 ○ Série Pure | Fc 1404 ○ Série Pure

Points forts des équipements



Poignée barre avec mécanisme d'ouverture intégré

Grâce au mécanisme d'ouverture présent dans la poignée barre, la porte s'ouvre sans effort, même après plusieurs ouvertures successives.



SmartDevice

L'appareil se pilote simplement par smartphone, grâce à la SmartDeviceBox. Ainsi, il est possible notamment de modifier les réglages ou de consulter des informations sur le statut. La SmartDeviceBox est déjà intégrée (« i »).



Plateau robuste

Il n'y a jamais assez de place dans une cuisine. C'est pourquoi nos appareils encastrables sous plan sont équipés d'une surface robuste et résistante aux rayures, qui sert de plan de travail supplémentaire. Sur les réfrigérateurs encastrables sous plan, le plateau escamotable est également amovible.

Réfrigération



TouchControl

Un seul tapotement permet de régler la température du réfrigérateur encastrable sous plan sur +3, +5, +7 ou +9°C. Simple et peu encombrant avec éclairage LED intégré pour encore plus de place pour les aliments.



EasyFresh – Idéal pour les fruits et légumes

Notre technologie fraîcheur avec humidité de l'air réglable pour des fruits et légumes frais comme sur le marché est maintenant disponible dans tous les réfrigérateurs encastrables sous plan de la série Plus.



DoorStop

Un petit détail qui fait une grande différence : Le réfrigérateur encastrable sous plan de Liebherr garde la fraîcheur même lorsqu'il est éteint : le DoorStop déplaçable empêche l'apparition des mauvaises odeurs.

Congélation



TouchControl

Un seul tapotement permet de régler la température du congélateur encastrable sous plan sur -16, -18, -20 ou -28°C. Simple et peu encombrant avec éclairage LED intégré dans le plateau.



Tiroirs de congélation sur tablettes en verre

Les tiroirs de congélation sont guidés sur des tablettes en verre. Les tiroirs et tablettes en verre s'enlèvent facilement pour le stockage d'aliments surgelés de plus grande taille ou pour le nettoyage.



FrostProtect

Tous les congélateurs encastrables sous plan sont réglables jusqu'à -15°C, même dans des pièces chauffées.

Les spécifications mentionnées ne sont pas standard sur tous les modèles. Voir les spécifications.



Rci 1620
Plus

Catégorie d'efficacité énergétique:	
Consommation annuelle / 24 h:	59 / 0,161 kWh¹
Volume total ² :	141 l
Niveau sonore / Classe bruit:	34 dB(A) / B SuperSilent
Classe climatique:	SN-T (+10 °C à +43 °C)
Porte / parois:	Blanc / Blanc
Dimensions extérieures en cm (H/L/P):	85 / 60 / 60,7¹



Commande

- TouchControl à l'intérieur, tactile électronique
- SmartDeviceBox inclus
- Alarme en cas de panne: optique et sonore
- Alarme porte: optique et sonore

Réfrigérateur

- Balconnets en ABS blanc avec maintien bouteilles, bac à oeufs, FlexCube
- 4 surfaces de rangement GlassLine, dont 1 en deux parties
- Étagère à 3 bouteilles
- Eclairage LED
- 1 EasyFresh-Safe

Avantages d'équipement

- Poignée à dépression avec mécanisme d'ouverture intégré
- Pieds réglables en hauteur à l'avant
- Butée de porte réversible
- Joint de porte remplaçable



TP 1764
Premium

Catégorie d'efficacité énergétique:	
Consommation annuelle / 24 h:	146 / 0,400 kWh¹
Volume total ² :	135 l
Volume:	Réfrigérateur: 118,0 l / Congélateur: 18,0 l
Niveau sonore / Classe bruit:	34 dB(A) / B SuperSilent
Classe climatique:	SN-T (+10 °C à +43 °C)
Porte / parois:	Blanc / Blanc
Dimensions extérieures en cm (H/L/P):	85 / 60,1 / 62,8¹



Commande

- Commande dans le bandeau, bouton
- Affichage digital de la température pour les compartiments réfrigérateur

Réfrigérateur

- Balconnets Premium GlassLine avec maintien bouteilles, bac à oeufs
- 3 surfaces de rangement GlassLine, dont 1 en deux parties
- Eclairage LED
- 2 compartiments fruits/légumes

Congélateur

- Compartiment congélateur 4 étoiles
- Bac à glaçons
- Autonomie en cas de panne: 9 h
- Pouvoir de congélation en 24 h: 5 kg

Avantages d'équipement

- SwingDesign
- Poignée barre ergonomique
- Enchassable par ventilation frontale
- Pieds réglables en hauteur à l'avant
- Butée de porte réversible



TP 1724
Comfort

Catégorie d'efficacité énergétique:	
Consommation annuelle / 24 h:	146 / 0,400 kWh¹
Volume total ² :	143 l
Volume:	Réfrigérateur: 126,0 l / Congélateur: 18,0 l
Niveau sonore / Classe bruit:	37 dB(A) / C
Classe climatique:	SN-ST (+10 °C à +38 °C)
Porte / parois:	Blanc / Blanc
Dimensions extérieures en cm (H/L/P):	85 / 60,1 / 62,8¹

Commande

- Commande mécanique à l'intérieur, bouton de réglage
- Fonction CoolPlus

Réfrigérateur

- Balconnets Comfort GlassLine avec maintien bouteilles, bac à oeufs
- 2 surfaces de rangement GlassLine, dont 1 en deux parties
- Eclairage LED
- 2 compartiments fruits/légumes

Congélateur

- Compartiment congélateur 4 étoiles
- Bac à glaçons
- Autonomie en cas de panne: 9 h
- Pouvoir de congélation en 24 h: 4 kg

Avantages d'équipement

- SwingDesign
- Poignée barre ergonomique
- Enchassable sous plan avec ventilation par l'avant (sortie d'air par le plan de travail) et top amovible
- Pieds réglables en hauteur à l'avant
- Butée de porte réversible



TP 1720
Comfort

Catégorie d'efficacité énergétique:	
Consommation annuelle / 24 h:	92 / 0,252 kWh¹
Volume total ² :	145 l
Niveau sonore / Classe bruit:	35 dB(A) / B SuperSilent
Classe climatique:	SN-ST (+10 °C à +38 °C)
Porte / parois:	Blanc / Blanc
Dimensions extérieures en cm (H/L/P):	85 / 60,1 / 62,8¹



Commande

- Commande mécanique à l'intérieur, bouton de réglage

Réfrigérateur

- Balconnets Comfort GlassLine avec maintien bouteilles, bac à oeufs
- 4 surfaces de rangement GlassLine, dont 1 en deux parties
- Eclairage LED
- 2 compartiments fruits/légumes

Avantages d'équipement

- SwingDesign
- Poignée barre ergonomique
- Enchassable sous plan avec ventilation par l'avant (sortie d'air par le plan de travail) et top amovible
- Pieds réglables en hauteur à l'avant
- Butée de porte réversible

¹ La profondeur d'appareil indiquée augmente de 1,5 cm (3,5 cm Comfort et Premium) avec la mise en place de la pièce d'écartement mural qui permet d'atteindre la classe énergétique déclarée. Cela n'a aucune incidence sur le fonctionnement de l'appareil mais la consommation d'énergie est ainsi optimisée.

² Conformément au règlement (UE) 2019/2016, nous indiquons le volume total sous forme de nombre entier (arrondi à l'unité inférieure) et le volume des compartiments de congélation et de réfrigération sous forme de nombre décimal avec un chiffre après la virgule. L'éventail complet des classes d'efficacité se trouve sur page 11. Conformément à (UE) 2017/1369 6a.



← 55 →

Rc 1400
Pure

Catégorie d'efficacité énergétique:	
Consommation annuelle / 24 h:	58 / 0,158 kWh ¹
Volume total ² :	125 l
Niveau sonore / Classe bruit:	34 dB(A) / B SuperSilent
Classe climatique:	SN-T (+10 °C à +43 °C)
Porte / parois:	Blanc / Blanc
Dimensions extérieures en cm (H/L/P):	85 / 55 / 60,7 ¹

**Commande**

- TouchControl à l'intérieur, tactile électronique
- Alarme en cas de panne: optique et sonore
- Alarme porte: optique et sonore

Réfrigérateur

- Balconnets en ABS blanc avec maintien bouteilles, bac à oeufs
- 4 surfaces de rangement GlassLine
- Eclairage LED
- Compartiment fruits/légumes

Avantages d'équipement

- Poignée à dépression avec mécanisme d'ouverture intégré
- Pieds réglables en hauteur à l'avant
- Butée de porte réversible
- Joint de porte remplaçable

Disponible en:

Rc 1401 91 / 0,249 kWh avec compartiment congélateur

Commande

- Commande mécanique à l'intérieur, bouton de réglage
- Fonction CoolPlus

Réfrigérateur

- Balconnets Comfort GlassLine avec maintien bouteilles, bac à oeufs
- 2 surfaces de rangement GlassLine
- Eclairage LED
- 1 grand compartiment fruits/légumes

Congélateur

- Compartiment congélateur 4 étoiles
- Autonomie en cas de panne: 9 h
- Pouvoir de congélation en 24 h: 2 kg



← 55 →

TP 1414
Comfort

Catégorie d'efficacité énergétique:	
Consommation annuelle / 24 h:	176 / 0,482 kWh ¹
Volume total ² :	120 l
Volume:	Réfrigérateur: 106,3 l / Congélateur: 15,0 l
Niveau sonore / Classe bruit:	39 dB(A) / C
Classe climatique:	SN-ST (+10 °C à +38 °C)
Porte / parois:	Blanc / Blanc
Dimensions extérieures en cm (H/L/P):	85 / 55,4 / 62,3 ¹

**Commande**

- TouchControl à l'intérieur, tactile électronique
- Alarme en cas de panne: optique et sonore
- Alarme porte: optique et sonore

Réfrigérateur

- Balconnets en ABS blanc avec maintien bouteilles, bac à oeufs
- 4 surfaces de rangement GlassLine
- Eclairage LED
- Compartiment fruits/légumes

Avantages d'équipement

- Poignée intégrée
- Pieds réglables en hauteur à l'avant
- Butée de porte réversible
- Joint de porte remplaçable

Disponible en:

Rd 1201 110 / 0,301 kWh avec compartiment congélateur



← 50 →

Rd 1200
Pure

Catégorie d'efficacité énergétique:	
Consommation annuelle / 24 h:	71 / 0,194 kWh ¹
Volume total ² :	110 l
Niveau sonore / Classe bruit:	34 dB(A) / B SuperSilent
Classe climatique:	SN-T (+10 °C à +43 °C)
Porte / parois:	Blanc / Blanc
Dimensions extérieures en cm (H/L/P):	85 / 50 / 60,7 ¹



← 50 →

T 1414
Comfort

Catégorie d'efficacité énergétique:	
Consommation annuelle / 24 h:	176 / 0,482 kWh ¹
Volume total ² :	120 l
Volume:	Réfrigérateur: 106,3 l / Congélateur: 15,0 l
Niveau sonore / Classe bruit:	40 dB(A) / C
Classe climatique:	SN-ST (+10 °C à +38 °C)
Porte / parois:	Blanc / Blanc
Dimensions extérieures en cm (H/L/P):	85 / 50,1 / 62 ¹

Commande

- Commande mécanique à l'intérieur, bouton de réglage
- Fonction CoolPlus

Réfrigérateur

- Balconnets Comfort GlassLine avec maintien bouteilles, bac à oeufs
- 2 surfaces de rangement GlassLine
- Eclairage LED
- 1 grand compartiment fruits/légumes

Congélateur

- Compartiment congélateur 4 étoiles
- Autonomie en cas de panne: 9 h
- Pouvoir de congélation en 24 h: 5 kg

¹ La profondeur d'appareil indiquée augmente de 1,5 cm (3,5 cm Comfort et Premium) avec la mise en place de la pièce d'écartement mural qui permet d'atteindre la classe énergétique déclarée. Cela n'a aucune incidence sur le fonctionnement de l'appareil mais la consommation d'énergie est ainsi optimisée.

² Conformément au règlement (UE) 2019/2016, nous indiquons le volume total sous forme de nombre entier (arrondi à l'unité inférieure) et le volume des compartiments de congélation et de réfrigération sous forme de nombre décimal avec un chiffre après la virgule. L'éventail complet des classes d'efficacité se trouve sur page 11. Conformément à (UE) 2017/1369 6a.



FNdi 1624
Plus

Catégorie d'efficacité énergétique:	
Consommation annuelle / 24 h:	148 / 0,405 kWh ¹
Volume total ² :	92 l
Niveau sonore / Classe bruit:	37 dB(A) / C
Classe climatique:	SN-T (+10 °C à +43 °C)
Fonctionne en température ambiante jusqu'à -15 °C	
Porte / parois:	Blanc / Blanc
Dimensions extérieures en cm (H/L/P):	85 / 60 / 60,7 ¹



Commande

- TouchControl dans le bandeau, tactile électronique
- SmartDeviceBox inclus
- Alarme en cas de panne: optique et sonore
- Alarme porte: optique et sonore

Avantages d'équipement

- Poignée à dépression avec mécanisme d'ouverture intégré
- Pieds réglables en hauteur à l'avant
- Butée de porte réversible
- Joint de porte remplaçable

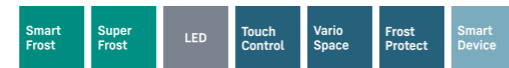
Congélateur

- 4 tiroirs, VarioSpace
- Bac à glaçons
- Eclairage LED
- Autonomie en cas de panne: 10 h
- Pouvoir de congélation en 24 h: 9 kg
- Clayettes en verre de sécurité



Fci 1624
Plus

Catégorie d'efficacité énergétique:	
Consommation annuelle / 24 h:	110 / 0,301 kWh ¹
Volume total ² :	107 l
Niveau sonore / Classe bruit:	36 dB(A) / C
Classe climatique:	SN-T (+10 °C à +43 °C)
Fonctionne en température ambiante jusqu'à -15 °C	
Porte / parois:	Blanc / Blanc
Dimensions extérieures en cm (H/L/P):	85 / 60 / 60,7 ¹



Commande

- TouchControl dans le bandeau, tactile électronique
- SmartDeviceBox inclus
- Alarme en cas de panne: optique et sonore
- Alarme porte: optique et sonore

Avantages d'équipement

- Poignée à dépression avec mécanisme d'ouverture intégré
- Pieds réglables en hauteur à l'avant
- Butée de porte réversible
- Joint de porte remplaçable

Congélateur

- 4 tiroirs, VarioSpace
- Bac à glaçons
- Eclairage LED
- Autonomie en cas de panne: 15 h
- Pouvoir de congélation en 24 h: 8 kg
- Clayettes en verre de sécurité



Fc 1404
Pure

Catégorie d'efficacité énergétique:	
Consommation annuelle / 24 h:	110 / 0,301 kWh ¹
Volume total ² :	107 l
Niveau sonore / Classe bruit:	36 dB(A) / C
Classe climatique:	SN-T (+10 °C à +43 °C)
Fonctionne en température ambiante jusqu'à -15 °C	
Porte / parois:	Blanc / Blanc
Dimensions extérieures en cm (H/L/P):	85 / 55 / 60,7 ¹



Commande

- TouchControl dans le bandeau, tactile électronique
- Alarme en cas de panne: optique et sonore
- Alarme porte: optique et sonore

Avantages d'équipement

- Poignée à dépression avec mécanisme d'ouverture intégré
- Pieds réglables en hauteur à l'avant
- Butée de porte réversible
- Joint de porte remplaçable

Congélateur

- 4 tiroirs, VarioSpace
- Eclairage LED
- Autonomie en cas de panne: 14 h
- Pouvoir de congélation en 24 h: 8 kg
- Clayettes en verre de sécurité

Disponible en:

Fe 1404 172 / 0,471 kWh



GX 823
Comfort

Catégorie d'efficacité énergétique:	
Consommation annuelle / 24 h:	199 / 0,545 kWh ¹
Volume total ² :	68 l
Niveau sonore / Classe bruit:	39 dB(A) / C
Classe climatique:	SN-T (+10 °C à +43 °C)
Fonctionne en température ambiante jusqu'à -15 °C	
Porte / parois:	Blanc / Blanc
Dimensions extérieures en cm (H/L/P):	63,1 / 55,3 / 62,4 ¹



Commande

- Commande dans le bandeau, bouton
- Affichage graphique de la température
- Alarme en cas de panne: optique

Avantages d'équipement

- SwingDesign
- Poignée barre ergonomique
- Enchâssable par ventilation frontale
- Pieds réglables en hauteur à l'avant
- Butée de porte réversible

Congélateur

- 2 tiroirs, VarioSpace
- Autonomie en cas de panne: 14 h
- Pouvoir de congélation en 24 h: 6 kg
- Clayettes en verre de sécurité

¹ La profondeur d'appareil indiquée augmente de 1,5 cm (3,5 cm Comfort et Premium) avec la mise en place de la pièce d'écartement mural qui permet d'atteindre la classe énergétique déclarée. Cela n'a aucune incidence sur le fonctionnement de l'appareil mais la consommation d'énergie est ainsi optimisée.

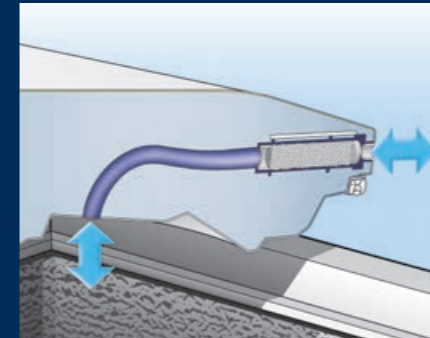
² Conformément au règlement (UE) 2019/2016, nous indiquons le volume total sous forme de nombre entier (arrondi à l'unité inférieure) et le volume des compartiments de congélation et de réfrigération sous forme de nombre décimal avec un chiffre après la virgule. L'éventail complet des classes d'efficacité se trouve sur page 11. Conformément à (UE) 2017/1369 6a.

Congélateurs coffre



CFd 2085 ◊ Série Plus

Points forts des équipements



StopFrost

Grâce au système StopFrost, la formation de givre est réduite à son minimum : la corvée de dégivrage se fait beaucoup plus rare et les aliments ne collent presque plus entre eux. De plus, vous pouvez ouvrir et rouvrir immédiatement le couvercle sans effort, il n'y a plus d'effet ventouse qui bloque l'ouverture.



Fermeture SoftSystem

Les congélateurs coffre Plus sont équipés d'une fermeture de couvercle SoftSystem. En refermant le congélateur, il suffit d'une petite pression vers le bas pour que le couvercle se ferme lentement et en douceur.



Mousse isolante

Le condenseur d'échange thermique est entièrement recouvert de mousse isolante. L'appareil est ainsi plus silencieux et émet moins de vibrations. Il ne se forme pas de condensation sur le corps de l'appareil et le revêtement lisse est facile à nettoyer.



FrostProtect

Fonctionne également en hiver dans une remise non chauffée ou un garage. Tous les congélateurs coffre avec FrostProtect peuvent être placés dans des espaces avec températures ambiantes pouvant chuter jusqu'à -15 °C.



L'éclairage intégré

L'éclairage intégré offre un meilleur aperçu des denrées congelées. Les paniers sont suspendus ou empilables, grâce aux poignées réversibles.



SuperFrost automatique

Les congélateurs coffre possèdent un affichage de la température. L'affichage digital transmet la température intérieure de manière précise. La fonction SuperFrost automatique permet une congélation saine et rapide des aliments, préservant ainsi leurs vitamines.



←168→

CFd 2505
Plus

Catégorie d'efficacité énergétique:	D <small>A F G</small>
Consommation annuelle / 24 h:	188 / 0,515 kWh
Volume total ² :	359 l
Niveau sonore / Classe bruit:	33 dB(A) / B SuperSilent
Classe climatique:	SN-T (+10 °C à +43 °C)
Fonctionne en température ambiante jusqu'à -15 °C	
Porte / parois:	Blanc / Blanc
Dimensions extérieures en cm (H/L/P):	82,5 / 167,5 / 70,9



Commande

- Commande électronique en façade, bouton
- Thermomètre à affichage numérique de la température
- FrostControl
- Alarme en cas de panne: optique et sonore
- Alarme porte: optique et sonore

Congélateur **E******

- Peu de vibrations, silencieux et facile d'entretien grâce au condenseur recouvert de mousse isolante
- Eclairage LED
- Autonomie en cas de panne: 50 h
- Pouvoir de congélation en 24 h: 15 kg
- 1 accumulateur de froid
- Evacuation de l'eau de dégivrage
- Paroi de séparation se composant d'une tablette de congélation amovible – également utilisable en tant que bac de récupération d'eau
- 5 paniers suspendus de série, 1 disponibles en option

Avantages d'équipement

- Poignée intégrée
- Joint de porte remplaçable
- Charnière de porte cachée avec limiteur d'ouverture
- Serrure



←126→

CFd 2085
Plus

Catégorie d'efficacité énergétique:	D <small>A F G</small>
Consommation annuelle / 24 h:	162 / 0,443 kWh
Volume total ² :	248 l
Niveau sonore / Classe bruit:	33 dB(A) / B SuperSilent
Classe climatique:	SN-T (+10 °C à +43 °C)
Fonctionne en température ambiante jusqu'à -15 °C	
Porte / parois:	Blanc / Blanc
Dimensions extérieures en cm (H/L/P):	82,5 / 125,5 / 70,9



Commande

- Commande électronique en façade, bouton
- Thermomètre à affichage numérique de la température
- FrostControl
- Alarme en cas de panne: optique et sonore
- Alarme porte: optique et sonore

Congélateur **E******

- Peu de vibrations, silencieux et facile d'entretien grâce au condenseur recouvert de mousse isolante
- Eclairage LED
- Autonomie en cas de panne: 50 h
- Pouvoir de congélation en 24 h: 10 kg
- 1 accumulateur de froid
- Evacuation de l'eau de dégivrage
- Paroi de séparation se composant d'une tablette de congélation amovible – également utilisable en tant que bac de récupération d'eau
- 3 paniers suspendus de série, 1 disponibles en option

Avantages d'équipement

- Poignée intégrée
- Joint de porte remplaçable
- Charnière de porte cachée avec limiteur d'ouverture
- Serrure



←105→

CFf 1870
Pure

Catégorie d'efficacité énergétique:	F <small>A F G</small>
Consommation annuelle / 24 h:	249 / 0,682 kWh
Volume total ² :	281 l
Niveau sonore / Classe bruit:	32 dB(A) / B SuperSilent
Classe climatique:	SN-T (+10 °C à +43 °C)
Fonctionne en température ambiante jusqu'à -15 °C	
Porte / parois:	Blanc / Blanc
Dimensions extérieures en cm (H/L/P):	82,5 / 104,5 / 70,2



Commande

- Commande électronique en façade, bouton
- Thermomètre à affichage numérique de la température
- FrostControl
- Alarme en cas de panne: optique et sonore
- Alarme porte: optique et sonore

Congélateur **E******

- Peu de vibrations, silencieux et facile d'entretien grâce au condenseur recouvert de mousse isolante
- Eclairage LED
- Autonomie en cas de panne: 40 h
- Pouvoir de congélation en 24 h: 10 kg
- Evacuation de l'eau de dégivrage
- Paroi de séparation se composant d'une tablette de congélation amovible – également utilisable en tant que bac de récupération d'eau
- 2 paniers suspendus de série, 2 disponibles en option

Avantages d'équipement

- Poignée intégrée
- Joint de porte remplaçable
- Charnière de porte cachée avec limiteur d'ouverture

² Conformément au règlement (UE) 2019/2016, nous indiquons le volume total sous forme de nombre entier (arrondi à l'unité inférieure) et le volume des compartiments de congélation et de réfrigération sous forme de nombre décimal avec un chiffre après la virgule. L'éventail complet des classes d'efficacité se trouve sur page 11. Conformément à (UE) 2017/1369 6a.

Les appareils intégrables



ICBNdi 5183 △ Série Peak

Les appareils intégrables

Aperçu de la gamme

- △ Série Peak
- ◇ Série Prime
- ◇ Série Plus
- Série Pure

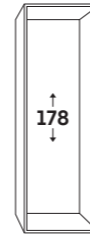
Combinés réfrigérateur-congélateur

Porte fixe

BioFresh Professional	
NoFrost/HydroBreeze	ICBNdi 5183
BioFresh	
NoFrost	ICBNdi 5163
	ICBNci 5153
	ICBNe 5123
SmartFrost	ICBb 5152
EasyFresh	
NoFrost	ICNd 5133
	ICNc 5123
	ICNd 5123
	ICNe 5103
SmartFrost	ICe 5103

Porte oscillante

BioFresh/NoFrost	ICBNSe 5123
BioFresh/SmartFrost	ICBSd 5122
EasyFresh/NoFrost	ICNSd 5103
EasyFresh/SmartFrost	ICSe 5103



Réfrigérateurs

Porte fixe

BioFresh Professional						
HydroBreeze	IRBAc 5190					
	IRBAc 5171					
	IRBci 5180					
	IRBci 5171					
BioFresh						
OpenStage	IRBPci 5170					
	IRBd 5150	IRBdi 4851	IRBci 4550			
	IRBd 5151		IRBci 4551			
	IRBd 5120					
	IRBd 5121					
EasyFresh						
Panier à bouteilles	IRd 5100			IRe 4100	IRd 4021	IRd 3900
	IRd 5101			IRe 4101	IRd 4020	IRd 3901
	IRDdi 5121					
	IRDdi 5120					

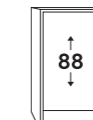
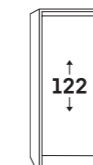
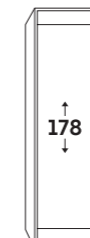
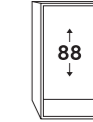
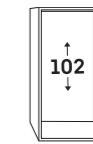
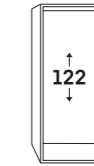
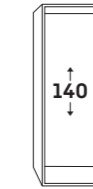
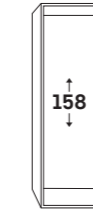
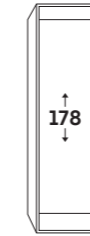
Porte oscillante

EasyFresh				IRSe 4100		
				IRSe 4101		

Congélateurs

Porte fixe

NoFrost/IceTower/AutoDoor	SIFNAd 5188			
NoFrost/IceTower	SIFNe 5188			
NoFrost		SIFNdi 4155	IFNd 3924	IFNci 3553
				IFNe 3553



Combinés réfrigérateur- congélateur intégrables



ICNc 5123 ◇ Série Plus

Combinés réfrigérateur-congélateur intégrables



○ Série Pure



◇ Série Plus



◊ Série Prime



△ Série Peak

	○ Série Pure	◇ Série Plus	◊ Série Prime	△ Série Peak
Technologie fraîcheur	EasyFresh	EasyFresh	EasyFresh sur rails télescopiques	EasyFresh sur rails télescopiques
		BioFresh sur rails télescopiques	BioFresh avec SoftTelescopic	BioFresh Professional avec SoftTelescopic
				HydroBreeze
	DuoCooling	DuoCooling	DuoCooling	DuoCooling
	Filtre FreshAir	Filtre FreshAir	Filtre FreshAir	Filtre FreshAir
	SmartFrost	SmartFrost	SmartFrost	SmartFrost
	NoFrost	NoFrost	NoFrost	NoFrost sur rails télescopiques
Confort et flexibilité		Tablette en verre divisible	Tablette en verre divisible	Tablette en verre divisible
		Amortissement de fermeture SoftSystem	Amortissement de fermeture SoftSystem	Amortissement de fermeture SoftSystem
		VarioSafe	VarioSafe	VarioSafe
			VarioBox	VarioBox
			Beurrier	Beurrier
	Bac à oeufs	Bac à oeufs	Bac à oeufs variable	Bac à oeufs variable
		Range-bouteilles	Range-bouteilles	Range-bouteilles
		Bac à glaçons	Bac à glaçons avec couvercle	Bac à glaçons avec couvercle
				FlexSystem
				Tablette de congélation
Design	Éclairage de la paroi supérieure	Éclairage de la paroi supérieure	LightTower	LightTower
			Éclairage du compartiment BioFresh	Éclairage du compartiment BioFresh
			Éclairage de la partie congélateur	Éclairage de la partie congélateur
				Éclairage de l'IceMaker
				Éclairage du ventilateur
			Paroi arrière SmartSteel	Paroi arrière SmartSteel
				Porte intérieure SmartSteel
	Verre transparent	Verre transparent	Verre satiné	Verre satiné
			Tablettes en verre et en acier inoxydable	Tablettes en verre et en acier inoxydable
	Écran tactile	Écran tactile	Écran Touch & Swipe	Écran Touch & Swipe
Connectivité (SmartDeviceBox)	à installer ultérieurement	à installer ultérieurement ou intégrée (modèles « i »)	à installer ultérieurement ou intégrée (modèles « i »)	à installer ultérieurement ou intégrée (modèles « i »)
Eau et glace		IceMaker	IceMaker	IceMaker
				InfinitySpring

Points forts des équipements



BioFresh

BioFresh garantit une température parfaite pour une fraîcheur longue durée. A une température juste au-dessus de 0 °C et avec une humidité idéale, les aliments frais peuvent conserver leur apparence appétissante, leurs vitamines et minéraux beaucoup plus longtemps en comparaison à un réfrigérateur standard.



EasyFresh

Notre compartiment EasyFresh garantit une fraîcheur semblable à celle du marché à votre domicile. Qu'il s'agisse de fruits ou de légumes non emballés, tout est stocké de manière optimale. Grâce à la fermeture étanche, l'humidité du compartiment est augmentée par la présence des aliments, ce qui permet de conserver la fraîcheur des aliments pendant une période prolongée.



NoFrost

NoFrost protège le compartiment de congélation contre le givrage indésirable, qui consomme beaucoup d'énergie et peut devenir assez coûteux. Avec NoFrost, il n'y a plus jamais de dégivrage long et fastidieux de votre compartiment de congélation, mais davantage de temps pour d'autres choses plus importantes et une économie assurée.



Écran Touch & Swipe

Votre Liebherr vous obéit au doigt et à l'œil. Grâce à l'écran Touch & Swipe, vous pouvez commander votre réfrigérateur de façon intuitive et simple. Il suffit de sélectionner des fonctions telles que « SuperCool » en effleurant et en balayant l'écran couleur. Vous pouvez également contrôler la température tout aussi facilement.



SmartFrost

Avec SmartFrost, la formation de givre est réduite à son minimum. L'évaporateur est noyé dans une mousse isolante sur les 4 faces de l'appareil. La corvée de dégivrage est ainsi largement diminuée et facilitée. Les parois du congélateur sont parfaitement lisses et faciles à nettoyer.



Range-bouteilles au-dessus des compartiments BioFresh

Vous attendez des invités et vous souhaitez rafraîchir une plus grande quantité de boissons que d'habitude ? Le range-bouteilles situé au-dessus des compartiments BioFresh est disponible à cet effet : il suffit de retirer la plaque de verre qui se trouve au-dessus du range-bouteilles et vous pouvez stocker et refroidir en toute sécurité des bouteilles de différentes tailles.



DuoCooling

DuoCooling permet de régler de manière précise et indépendante les températures de la partie réfrigérateur et de la partie congélateur d'un appareil combiné. Cette technologie s'appuie sur 2 circuits de froid séparés qui évitent les échanges d'air entre le réfrigérateur et le congélateur. Il n'y a alors plus de transmission d'odeur et les aliments sont protégés du dessèchement.



Éclairage ambiant

Des jeux de lumière design dans votre réfrigérateur : c'est maintenant possible avec notre éclairage d'ambiance. L'éclairage général donne des accents uniques à l'intérieur de votre réfrigérateur. En combinaison avec la paroi arrière au design SmartSteel et le ventilateur noir brillant, une ambiance particulière est garantie.



Intérieur GlassLine

La combinaison de l'inox et du verre satiné donne à l'intérieur GlassLine toute son élégance, sa fonctionnalité et sa solidité. Les clayettes sont en verre Securit souligné de rebords inox.



SoftSystem

Du petit déjeuner au snack de minuit, les occasions d'ouvrir et de fermer le réfrigérateur sont nombreuses. Votre Liebherr rend cela encore plus amusant : grâce au SoftSystem, la porte du réfrigérateur se ferme en douceur et en toute sécurité, facilement et sans un bruit. Les bouteilles stockées dans la porte intérieure restent bien en place, rien ne s'entrechoque ni ne vacille.



Compartiment pouvant contenir 3 bouteilles

Vos bouteilles resteront désormais en place ! Avec le compartiment à bouteilles, trois bouteilles peuvent être stockées dans votre réfrigérateur en toute sécurité pour être prêtes à être consommées. Le compartiment à bouteilles s'adapte à toutes les plaques de verre et est ainsi très flexible. Si vous avez besoin de cet espace à d'autres fins, il suffit alors de sortir la plaque du réfrigérateur.



IceMaker

Reste-t-il des glaçons ? Avec l'IceMaker, inutile de se poser la question. Avec lui et le raccord d'eau fixe, l'eau provient directement de votre réseau. Grâce à la fonction MaxIce, vous pouvez produire jusqu'à 1,5 kg de glaçons par jour. Le séparateur de glaçons permet d'ajuster l'espace de stockage en fonction de vos besoins : par exemple, les glaçons à gauche, l'espace pour les crèmes glacées à droite, ou l'ensemble du tiroir pour les glaçons.



203

ECBNe 8872

Porte fixe / Appareil intégrable	
Catégorie d'efficacité énergétique:	E
Consommation annuelle / 24 h:	320 / 0,876 kWh
Volume total ² :	522 l
Volume: Réfrigérateur: 292,2 l / Compartiment BioFresh: 70,6 l / Congélateur: 160,0 l	
Niveau sonore / Classe bruit:	39 dB(A) / C
Classe climatique:	SN-T (+10 °C à +43 °C)
Dimensions de la niche en cm (H / L / P):	203,2 - 207,2 / 91,5 / min. 63,5



Commande

- Commande, Touch électronique
- Affichage digital de la température pour les compartiments réfrigérateur et congélateur
- FrostControl
- Alarme en cas de panne: optique et sonore
- Alarme porte: sonore

Congélateur ********

- 2 tiroirs sur glissières télescopiques
- IceMaker pour raccordement eau fixe 3/4"
- Production de glaçons en 24 h: 1,4 kg
- Réserve de glaçons: 2,7 kg
- Eclairage LED
- Autonomie en cas de panne: 17 h
- Pouvoir de congélation en 24 h: 10 kg

Compartiment réfrigérateur et BioFresh

- PowerCooling
- Balconnets Comfort GlassLine
- 3 surfaces de rangement GlassLine
- Clayette bouteilles/récipients
- Eclairage LED BioFresh
- 2 BioFresh-Safes sur glissières télescopiques, les deux réglables d'HydroSafe à DrySafe

Avantages d'équipement

- Poignées de transport à l'arrière, roulettes de transport à l'arrière
- Pieds réglables en hauteur à l'avant
- Butée de porte à gauche fixe/droite fixe
- Joint de porte remplaçable
- Paroi arrière en SmartSteel

² Conformément au règlement (UE) 2019/2016, nous indiquons le volume total sous forme de nombre entier (arrondi à l'unité inférieure) et le volume des compartiments de congélation et de réfrigération sous forme de nombre décimal avec un chiffre après la virgule.



203

ECBNe 7870

Porte fixe / Appareil intégrable	
Catégorie d'efficacité énergétique:	E
Consommation annuelle / 24 h:	299 / 0,819 kWh
Volume total ² :	402 l
Volume: Réfrigérateur: 215,3 l / Compartiment BioFresh: 62,1 l / Congélateur: 125,0 l	
Niveau sonore / Classe bruit:	39 dB(A) / C
Classe climatique:	SN-T (+10 °C à +43 °C)
Dimensions de la niche en cm (H / L / P):	203,2 - 207,2 / 76,2 / min. 63,5

ECBNe 7870 -001 avec ferrage à droite / ECBNe 7871 -617 avec ferrage à gauche



Commande

- Commande, Touch électronique
- Affichage digital de la température pour les compartiments réfrigérateur et congélateur
- FrostControl
- Alarme en cas de panne: optique et sonore
- Alarme porte: sonore

Congélateur ********

- 2 tiroirs sur glissières télescopiques
- IceMaker pour raccordement eau fixe 3/4"
- Production de glaçons en 24 h: 1,2 kg
- Réserve de glaçons: 2,7 kg
- Eclairage LED
- Autonomie en cas de panne: 14 h
- Pouvoir de congélation en 24 h: 7 kg

Compartiment réfrigérateur et BioFresh

- PowerCooling
- Balconnets Comfort GlassLine
- 3 surfaces de rangement GlassLine, dont 1 en deux parties
- Clayette bouteilles/récipients
- Eclairage LED BioFresh
- 2 BioFresh-Safes sur glissières télescopiques, les deux réglables d'HydroSafe à DrySafe

Avantages d'équipement

- Poignées de transport à l'arrière, roulettes de transport à l'arrière
- Pieds réglables en hauteur à l'avant
- **ECBNe 7870 -001** avec ferrage à droite / **ECBNe 7871 -617** avec ferrage à gauche
- Joint de porte remplaçable
- Paroi arrière en SmartSteel

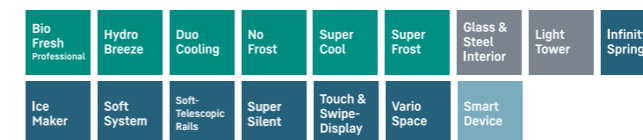


178

ICBNdi 5183

Peak

Porte fixe / Appareil intégrable	
Catégorie d'efficacité énergétique:	D
Consommation annuelle / 24 h:	208 / 0,569 kWh
Volume total ² :	246 l
Volume: Réfrigérateur: 104,5 l / Compartiment BioFresh: 70,7 l / Congélateur: 71,0 l	
Niveau sonore / Classe bruit:	34 dB(A) / B SuperSilent
Classe climatique:	SN-ST (+10 °C à +38 °C)
Dimensions de la niche en cm (H / L / P):	177,2 - 178,8 / 56 - 57 / min. 55,0



Commande

- Écran TFT couleur 2,4", Touch & Swipe
- Affichage digital de la température pour les compartiments réfrigérateur/ BioFresh et congélateur
- SmartDeviceBox inclus
- Alarme en cas de panne: optique et sonore
- Alarme porte: optique et sonore

Congélateur ********

- 3 tiroirs, dont 2 sur glissières télescopiques, VarioSpace
- IceMaker pour raccordement eau fixe 3/4", éclairage LED
- Production de glaçons en 24 h: 1,2 kg
- Réserve de glaçons: 5,0 kg
- Eclairage LED
- Autonomie en cas de panne: 9 h
- Pouvoir de congélation en 24 h: 6 kg
- 2 accumulateurs de froid
- Clayettes en verre de sécurité
- Tablette de congélation

Compartiment réfrigérateur et BioFresh

- PowerCooling avec Ambilight avec filtre à charbon actif FreshAir
- Balconnets Premium GlassLine avec maintien bouteilles, VarioBox extensibles, casier à oeufs modulable, beurrier
- 3 surfaces de rangement GlassLine, dont 1 en deux parties
- Clayette bouteilles/récipients
- Panneaux lumineux LED sur les deux côtés
- Eclairage LED BioFresh
- 2 BioFresh-Safes avec SoftTelescopic, 1 Fruit & Vegetable-Safe avec HydroBreeze, 1 Meat & Dairy-Safe, 1 FlexSystem
- InfinitySpring pour raccordement eau fixe 3/4"

Avantages d'équipement

- Pieds réglables en hauteur à l'avant
- Butée de porte réversible
- Joint de porte remplaçable
- Paroi arrière et panneau de porte en SmartSteel



178

ICBNdi 5163

Prime

Porte fixe / Appareil intégrable	
Catégorie d'efficacité énergétique:	D
Consommation annuelle / 24 h:	208 / 0,569 kWh
Volume total ² :	246 l
Volume: Réfrigérateur: 104,1 l / Compartiment BioFresh: 71,2 l / Congélateur: 71,0 l	
Niveau sonore / Classe bruit:	34 dB(A) / B SuperSilent
Classe climatique:	SN-ST (+10 °C à +38 °C)
Dimensions de la niche en cm (H / L / P):	177,2 - 178,8 / 56 - 57 / min. 55,0



Commande

- Écran TFT couleur 2,4", Touch & Swipe
- Affichage digital de la température pour les compartiments réfrigérateur/ BioFresh et congélateur
- SmartDeviceBox inclus
- Alarme en cas de panne: optique et sonore
- Alarme porte: optique et sonore

Congélateur ********

- 3 tiroirs, VarioSpace
- IceMaker pour raccordement eau fixe 3/4"
- Production de glaçons en 24 h: 1,2 kg
- Réserve de glaçons: 5,0 kg
- Eclairage LED
- Autonomie en cas de panne: 9 h
- Pouvoir de congélation en 24 h: 6 kg
- 2 accumulateurs de froid
- Clayettes en verre de sécurité

Compartiment réfrigérateur et BioFresh

- PowerCooling avec filtre à charbon actif FreshAir
- Balconnets Premium GlassLine avec maintien bouteilles, VarioBox extensibles, casier à oeufs modulable, beurrier
- 3 surfaces de rangement GlassLine, dont 1 en deux parties
- Clayette bouteilles/récipients
- Panneaux lumineux LED sur les deux côtés
- Eclairage LED BioFresh
- 2 BioFresh-Safes avec SoftTelescopic, 1 Fruit & Vegetable-Safe, 1 Meat & Dairy-Safe

Avantages d'équipement

- Pieds réglables en hauteur à l'avant
- Butée de porte réversible
- Joint de porte remplaçable
- Paroi arrière en SmartSteel

L'éventail complet des classes d'efficacité se trouve sur page 11. Conformément à (UE) 2017/1369 6a.



ICBNci 5153
Prime

↑
178
↓

Porte fixe / Appareil intégrable	
Catégorie d'efficacité énergétique:	C <small>A G</small>
Consommation annuelle / 24 h:	166 / 0,454 kWh
Volume total ² :	245 l
Volume: Réfrigérateur: 104,1 l / Compartiment BioFresh: 71,2 l / Congélateur: 70,0 l	
Niveau sonore / Classe bruit:	33 dB(A) / B SuperSilent
Classe climatique:	SN-ST (+10 °C à +38 °C)
Dimensions de la niche en cm (H / L / P):	177,2 - 178,8 / 56 - 57 / min. 55,0

Bio Fresh	Duo Cooling	No Frost	Super Cool	Super Frost	Vario Temp	Glass & Steel Interior	Light Tower	Soft System
Soft-Telescopic Rails	Super Silent	Touch & Swipe-Display	Vario Space	Smart Device				

Commande

- Écran TFT couleur 2,4", Touch & Swipe
- Affichage digital de la température pour les compartiments réfrigérateur / BioFresh et congélateur
- SmartDeviceBox inclus
- Alarme en cas de panne: optique et sonore
- Alarme porte: optique et sonore

Congélateur ********

- 3 tiroirs, VarioSpace
- Bac à glaçons avec couvercle
- Eclairage LED
- Autonomie en cas de panne: 9 h
- Pouvoir de congélation en 24 h: 6 kg
- Clayettes en verre de sécurité

Avantages d'équipement

- Pieds réglables en hauteur à l'avant
- Butée de porte réversible
- Joint de porte remplaçable
- Paroi arrière en SmartSteel

Compartiment réfrigérateur et BioFresh

- PowerCooling avec filtre à charbon actif FreshAir
- Balconnets Premium GlassLine avec maintien bouteilles, VarioBox extensibles, casier à oeufs modulable, beurrier
- 3 surfaces de rangement GlassLine, dont 1 en deux parties
- Clayette bouteilles/récipients
- Panneaux lumineux LED sur les deux côtés
- Eclairage LED BioFresh
- 2 BioFresh-Safes avec SoftTelescopic, 1 Fruit & Vegetable-Safe, 1 Meat & Dairy-Safe



ICBb 5152
Prime

↑
178
↓

Porte fixe / Appareil intégrable	
Catégorie d'efficacité énergétique:	B <small>A G</small>
Consommation annuelle / 24 h:	116 / 0,317 kWh
Volume total ² :	256 l
Volume: Réfrigérateur: 131,0 l / Compartiment BioFresh: 71,2 l / Congélateur: 54,0 l	
Niveau sonore / Classe bruit:	33 dB(A) / B SuperSilent
Classe climatique:	SN-T (+10 °C à +43 °C)
Dimensions de la niche en cm (H / L / P):	177,2 - 178,8 / 56 - 57 / min. 55,0

Bio Fresh	Duo Cooling	Smart Frost	Super Cool	Super Frost	Glass & Steel Interior	Light Tower	Soft System	Soft-Telescopic Rails
Super Silent	Touch & Swipe-Display	Vario Space	Smart Device ready					

Commande

- Écran TFT couleur 2,4", Touch & Swipe
- Affichage digital de la température pour les compartiments réfrigérateur / BioFresh et congélateur
- SmartDeviceBox: en option accessoire
- Alarme en cas de panne: optique et sonore
- Alarme porte: optique et sonore

- 2 BioFresh-Safes avec SoftTelescopic, 1 Fruit & Vegetable-Safe, 1 Meat & Dairy-Safe

Congélateur ********

- 2 tiroirs, VarioSpace
- Bac à glaçons avec couvercle
- Eclairage LED
- Autonomie en cas de panne: 9 h
- Pouvoir de congélation en 24 h: 4 kg
- 2 accumulateurs de froid
- Clayettes en verre de sécurité

Avantages d'équipement

- Pieds réglables en hauteur à l'avant
- Butée de porte réversible
- Joint de porte remplaçable
- Paroi arrière en SmartSteel

Compartiment réfrigérateur et BioFresh

- PowerCooling avec filtre à charbon actif FreshAir
- Balconnets Premium GlassLine avec maintien bouteilles, VarioBox extensibles, casier à oeufs modulable, beurrier
- 4 surfaces de rangement GlassLine, dont 1 en deux parties
- VarioSafe
- Clayette bouteilles/récipients
- Panneaux lumineux LED sur les deux côtés
- Eclairage LED BioFresh



ICBNe 5123
Plus

↑
178
↓

Porte fixe / Appareil intégrable	
Catégorie d'efficacité énergétique:	E <small>A G</small>
Consommation annuelle / 24 h:	259 / 0,709 kWh
Volume total ² :	244 l
Volume: Réfrigérateur: 103,3 l / Compartiment BioFresh: 70,9 l / Congélateur: 70,0 l	
Niveau sonore / Classe bruit:	35 dB(A) / B SuperSilent
Classe climatique:	SN-ST (+10 °C à +38 °C)
Dimensions de la niche en cm (H / L / P):	177,2 - 178,8 / 56 - 57 / min. 55,0

Bio Fresh	Duo Cooling	No Frost	Super Cool	Super Frost	Soft System	Super Silent	Touch-Display	Vario Space
Smart Device ready								

Commande

- Écran LCD monochrome, tactile électronique
- Affichage digital de la température pour les compartiments réfrigérateur et congélateur
- SmartDeviceBox: en option accessoire
- Alarme en cas de panne: optique et sonore
- Alarme porte: optique et sonore

Congélateur ********

- 3 tiroirs, VarioSpace
- Bac à glaçons
- Autonomie en cas de panne: 9 h
- Pouvoir de congélation en 24 h: 6 kg
- Clayettes en verre de sécurité

Avantages d'équipement

- Pieds réglables en hauteur à l'avant
- Butée de porte réversible
- Joint de porte remplaçable

Compartiment réfrigérateur et BioFresh

- PowerCooling avec filtre à charbon actif FreshAir
- Balconnets en ABS blanc avec maintien bouteilles, bac à oeufs
- 3 surfaces de rangement GlassLine, dont 1 en deux parties
- Clayette bouteilles/récipients
- Eclairage plafonnier LED
- 2 BioFresh-Safes partiellement extensible sur rails télescopiques, 1 Fruit & Vegetable-Safe, 1 Meat & Dairy-Safe

Disponible en:
ICBNSe 5123 **E** A G 259 / 0,709 kWh avec montage oscillant



ICBSd 5122
Plus

↑
178
↓

Montage oscillant / Appareil intégrable	
Catégorie d'efficacité énergétique:	D <small>A G</small>
Consommation annuelle / 24 h:	182 / 0,498 kWh
Volume total ² :	255 l
Volume: Réfrigérateur: 130,0 l / Compartiment BioFresh: 70,9 l / Congélateur: 54,0 l	
Niveau sonore / Classe bruit:	32 dB(A) / B SuperSilent
Classe climatique:	SN-T (+10 °C à +43 °C)
Dimensions de la niche en cm (H / L / P):	177,2 - 178,8 / 56 - 57 / min. 55,0

Bio Fresh	Duo Cooling	Smart Frost	Super Cool	Super Frost	Super Silent	Touch-Display	Vario Space	Smart Device ready

Commande

- Écran LCD monochrome, tactile électronique
- Affichage digital de la température pour les compartiments réfrigérateur et congélateur
- SmartDeviceBox: en option accessoire
- Alarme en cas de panne: optique et sonore
- Alarme porte: optique et sonore

Congélateur ********

- 2 tiroirs, VarioSpace
- Bac à glaçons
- Autonomie en cas de panne: 9 h
- Pouvoir de congélation en 24 h: 4 kg
- Clayettes en verre de sécurité

Avantages d'équipement

- Pieds réglables en hauteur à l'avant
- Butée de porte réversible
- Joint de porte remplaçable

Compartiment réfrigérateur et BioFresh

- PowerCooling avec filtre à charbon actif FreshAir
- Balconnets en ABS blanc avec maintien bouteilles, bac à oeufs, FlexCube
- 4 surfaces de rangement GlassLine, dont 1 en deux parties
- Clayette bouteilles/récipients
- Eclairage plafonnier LED
- 2 BioFresh-Safes partiellement extensible sur rails télescopiques, 1 Fruit & Vegetable-Safe, 1 Meat & Dairy-Safe



↑
178
↓

ICNd 5133

Plus

Porte fixe / Appareil intégrable	
Catégorie d'efficacité énergétique:	D <small>A G</small>
Consommation annuelle / 24 h:	183 / 0,501 kWh
Volume total ² :	254 l
Volume:	Réfrigérateur: 183,3 l / Congélateur: 71,0 l
Niveau sonore / Classe bruit:	34 dB(A) / B SuperSilent
Classe climatique:	SN-T (+10 °C à +43 °C)
Dimensions de la niche en cm (H / L / P):	177,2 - 178,8 / 56 - 57 / min. 55,0



Commande

- Écran LCD monochrome, tactile électronique
- Affichage digital de la température pour les compartiments réfrigérateur et congélateur
- SmartDeviceBox: en option accessoire
- Alarme en cas de panne: optique et sonore
- Alarme porte: optique et sonore

Congélateur ********

- 3 tiroirs, VarioSpace
- IceMaker avec réservoir d'eau
- Production de glaçons en 24 h: 1,2 kg
- Réserve de glaçons: 5,0 kg
- Autonomie en cas de panne: 9 h
- Pouvoir de congélation en 24 h: 6 kg
- Clayettes en verre de sécurité

Avantages d'équipement

- Pieds réglables en hauteur à l'avant
- Butée de porte réversible
- Joint de porte remplaçable

Réfrigérateur

- PowerCooling avec filtre à charbon actif FreshAir
- Balconnets en ABS blanc avec maintien bouteilles, bac à oeufs, FlexCube
- 4 surfaces de rangement GlassLine, dont 1 en deux parties
- VarioSafe
- Étagère à 3 bouteilles
- Eclairage plafonnier LED
- 1 EasyFresh-Safe sur des rails avec roulettes



↑
178
↓

ICNc 5123

Plus

Porte fixe / Appareil intégrable	
Catégorie d'efficacité énergétique:	C <small>A G</small>
Consommation annuelle / 24 h:	145 / 0,397 kWh
Volume total ² :	253 l
Volume:	Réfrigérateur: 183,3 l / Congélateur: 70,0 l
Niveau sonore / Classe bruit:	33 dB(A) / B SuperSilent
Classe climatique:	SN-T (+10 °C à +43 °C)
Dimensions de la niche en cm (H / L / P):	177,2 - 178,8 / 56 - 57 / min. 55,0



Commande

- Écran LCD monochrome, tactile électronique
- Affichage digital de la température pour les compartiments réfrigérateur et congélateur
- SmartDeviceBox: en option accessoire
- Alarme en cas de panne: optique et sonore
- Alarme porte: optique et sonore

Congélateur ********

- 3 tiroirs, VarioSpace
- Bac à glaçons
- Autonomie en cas de panne: 9 h
- Pouvoir de congélation en 24 h: 6 kg
- Clayettes en verre de sécurité

Avantages d'équipement

- Pieds réglables en hauteur à l'avant
- Butée de porte réversible
- Joint de porte remplaçable

Disponible en:

ICNd 5123 A G 181 / 0,495 kWh

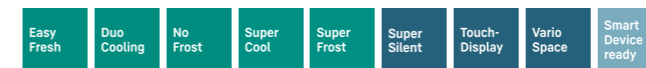


↑
178
↓

ICNSd 5103

Pure

Montage oscillant / Appareil intégrable	
Catégorie d'efficacité énergétique:	D <small>A G</small>
Consommation annuelle / 24 h:	181 / 0,495 kWh
Volume total ² :	253 l
Volume:	Réfrigérateur: 183,3 l / Congélateur: 70,0 l
Niveau sonore / Classe bruit:	34 dB(A) / B SuperSilent
Classe climatique:	SN-T (+10 °C à +43 °C)
Dimensions de la niche en cm (H / L / P):	177,2 - 178,8 / 56 - 57 / min. 55,0



Commande

- Écran LCD monochrome, tactile électronique
- Affichage digital de la température pour les compartiments réfrigérateur et congélateur
- SmartDeviceBox: en option accessoire
- Alarme en cas de panne: optique et sonore
- Alarme porte: optique et sonore

Congélateur ********

- 3 tiroirs, VarioSpace
- Autonomie en cas de panne: 9 h
- Pouvoir de congélation en 24 h: 6 kg
- Clayettes en verre de sécurité

Avantages d'équipement

- Pieds réglables en hauteur à l'avant
- Butée de porte réversible
- Joint de porte remplaçable

Disponible en:

ICNe 5103 A G 227 / 0,621 kWh avec porte fixe

Réfrigérateur

- PowerCooling avec filtre à charbon actif FreshAir
- Balconnets en ABS blanc avec maintien bouteilles, bac à oeufs
- 4 surfaces de rangement GlassLine
- Eclairage plafonnier LED
- 1 EasyFresh-Safe sur des rails avec roulettes



↑
178
↓

ICe 5103

Pure

Porte fixe / Appareil intégrable	
Catégorie d'efficacité énergétique:	E <small>A G</small>
Consommation annuelle / 24 h:	228 / 0,624 kWh
Volume total ² :	264 l
Volume:	Réfrigérateur: 183,3 l / Congélateur: 81,0 l
Niveau sonore / Classe bruit:	34 dB(A) / B SuperSilent
Classe climatique:	SN-T (+10 °C à +43 °C)
Dimensions de la niche en cm (H / L / P):	177,2 - 178,8 / 56 - 57 / min. 55,0



Commande

- Écran LCD monochrome, tactile électronique
- Affichage digital de la température pour les compartiments réfrigérateur et congélateur
- SmartDeviceBox: en option accessoire
- Alarme en cas de panne: optique et sonore
- Alarme porte: optique et sonore

Congélateur ********

- 3 tiroirs, VarioSpace
- Autonomie en cas de panne: 11 h
- Pouvoir de congélation en 24 h: 6 kg
- Clayettes en verre de sécurité

Avantages d'équipement

- Pieds réglables en hauteur à l'avant
- Butée de porte réversible
- Joint de porte remplaçable

Disponible en:

ICSe 5103 A G 228 / 0,624 kWh avec montage oscillant

Réfrigérateur

- PowerCooling avec filtre à charbon actif FreshAir
- Balconnets en ABS blanc avec maintien bouteilles, bac à oeufs
- 4 surfaces de rangement GlassLine
- Eclairage plafonnier LED
- 1 EasyFresh-Safe sur des rails avec roulettes

Réfrigérateurs intégrables



IRBPci 5170 Δ Série Peak

Réfrigérateurs intégrables



○ Série Pure



◇ Série Plus



◊ Série Prime



△ Série Peak

	○ Série Pure	◇ Série Plus	◊ Série Prime	△ Série Peak	
Technologie fraîcheur	EasyFresh	EasyFresh	EasyFresh sur rails télescopiques		
		BioFresh sur rails télescopiques	BioFresh avec SoftTelescopic	BioFresh Professional avec SoftTelescopic	
	Filtre FreshAir	Filtre FreshAir	Filtre FreshAir	HydroBreeze	
Confort et flexibilité		Tablette en verre divisible	Tablette en verre divisible	Tablette en verre divisible	
		Amortissement de fermeture SoftSystem	Amortissement de fermeture SoftSystem	Amortissement de fermeture SoftSystem	
		VarioSafe	VarioSafe	VarioSafe	
			VarioBox	VarioBox	
			Beurrier	Beurrier	
		Bac à oeufs	Bac à oeufs	Bac à oeufs variable	Bac à oeufs variable
			Range-bouteilles	Range-bouteilles	Range-bouteilles
		Bac à glaçons	Bac à glaçons avec couvercle	Bac à glaçons avec couvercle	
				FlexSystem	
				AutoDoor	
Design	Plafonnier ou éclairage latéral de la partie réfrigérateur	Plafonnier ou éclairage latéral de la partie réfrigérateur	LightTower	LightTower	
			Éclairage du compartiment BioFresh	Éclairage du compartiment BioFresh	
				Éclairage du ventilateur	
			Paroi arrière SmartSteel	Paroi arrière SmartSteel	
			Porte intérieure SmartSteel	Porte intérieure SmartSteel	
	Verre transparent	Verre transparent	Verre satiné	Verre satiné	
			Tablettes en verre et en acier inoxydable	Tablettes en verre et en acier inoxydable	
	Écran tactile	Écran tactile	Écran Touch & Swipe	Écran Touch & Swipe	
Connectivité (SmartDeviceBox)	à installer ultérieurement	à installer ultérieurement ou intégrée (modèles « i »)	à installer ultérieurement ou intégrée (modèles « i »)	à installer ultérieurement ou intégrée (modèles « i » et AutoDoor)	
Eau				InfinitySpring	

Points forts des équipements



BioFresh

BioFresh garantit une température parfaite pour une fraîcheur longue durée. A une température juste au-dessus de 0 °C et avec une humidité idéale, les aliments frais peuvent conserver leur apparence appétissante, leurs vitamines et minéraux beaucoup plus longtemps en comparaison à un réfrigérateur standard.



EasyFresh

Notre compartiment EasyFresh garantit une fraîcheur semblable à celle du marché à votre domicile. Qu'il s'agisse de fruits ou de légumes non emballés, tout est stocké de manière optimale. Grâce à la fermeture étanche, l'humidité du compartiment est augmentée par la présence des aliments, ce qui permet de conserver la fraîcheur des aliments pendant une période prolongée.



Éclairage latéral à LED

Pour un aperçu rapide de votre réfrigérateur : grâce à l'éclairage latéral à LED de chaque côté, vous gardez toujours un œil sur vos aliments. Les LED sont placées de manière à ce que votre grand réfrigérateur soit toujours bien éclairé, même lorsqu'il est rempli. Comme les LED sont intégrées aux parois latérales, elles n'occupent aucun espace utilisable précieux pour le stockage de vos aliments.



InfinitySpring

Une source d'eau potable et fraîche directement dans votre cuisine : cela ressemble à un conte de fées, c'est InfinitySpring. Le distributeur permet de se servir en eau sans faire couler de gouttes et garde l'eau fraîche et à disposition en continu. Il suffit d'appuyer sur le sigle avec la carafe ou le verre pour en profiter. Vous économisez ainsi sur l'achat de bouteilles d'eau et faites une bonne action pour la planète.



Écran Touch & Swipe

Votre Liebherr vous obéit au doigt et à l'œil. Grâce à l'écran Touch & Swipe, vous pouvez commander votre réfrigérateur de façon intuitive et simple. Il suffit de sélectionner des fonctions telles que « SuperCool » en effleurant et en balayant l'écran couleur. Vous pouvez également contrôler la température tout aussi facilement.



Range-bouteilles au-dessus des compartiments BioFresh

Vous attendez des invités et vous souhaitez rafraîchir une plus grande quantité de boissons que d'habitude ? Le range-bouteilles situé au-dessus des compartiments BioFresh est disponible à cet effet : il suffit de retirer la plaque de verre qui se trouve au-dessus du range-bouteilles et vous pouvez stocker et refroidir en toute sécurité des bouteilles de différentes tailles.



VarioBox

Les VarioBox sont conçus pour que vous puissiez facilement trouver les petits conditionnements dans le réfrigérateur : ils assurent visibilité et ordre dans la porte intérieure. Étant transparents, vous pouvez immédiatement voir ce qui se trouve à l'intérieur. Les boîtes sont faciles à retirer et, grâce à la butée, il est garanti que rien n'en tombe.



PowerCooling

Vous voulez être assuré que la fraîcheur est répartie de manière aussi uniforme que possible dans votre réfrigérateur ? Le système PowerCooling en est la garantie : le ventilateur puissant et silencieux distribue efficacement l'air froid dans l'ensemble du réfrigérateur.



Compartiment congélateur intégré

Changez le sens d'ouverture de la porte de votre compartiment congélateur 4* de manière rapide et flexible : Grâce au curseur intelligent, cela peut être réalisé en quelques secondes à peine, si vous n'êtes pas doué pour les travaux manuels. Il suffit de régler le curseur du compartiment congélateur 4* vers la droite ou la gauche, et c'est fini.



SoftTelescopic

Vous aurez hâte d'ouvrir vos compartiments BioFresh, non seulement pour la fraîcheur des aliments, mais aussi pour la facilité et le confort lors de l'ouverture et de la fermeture automatique. Ceci est rendu possible grâce aux rails télescopiques sur lesquels les compartiments glissent doucement vers vous.



Espace pour la plaque de cuisson

Vous souhaitez conserver le moelleux de gâteaux faits maison ou encore la fraîcheur d'une pizza à peine finie d'être préparée, que vous comptez mettre au four plus tard ? Il suffit de glisser votre plaque de cuisson dans votre Liebherr : celui-ci vous offre en effet assez d'espace pour y glisser la plaque directement. Encore plus pratique : vous pouvez glisser la plaque de cuisson dans le réfrigérateur et la ressortir lorsque la porte n'est ouverte qu'à 90°.



Compartiment à oeufs 2 en 1

Vous aimez les oeufs ? Votre Liebherr aussi. C'est pourquoi il dispose du compartiment à oeufs. Il permet non seulement d'accueillir jusqu'à 20 oeufs de poule, mais aussi jusqu'à 24 oeufs de caille. Le compartiment à oeufs se compose d'une partie extérieure et d'une partie intérieure qui peuvent être glissées l'une dans l'autre à votre convenance. En retournant le compartiment, on retrouve les supports plus petits pour les oeufs de caille.



Tiroirs OpenStage

Une clarté maximale: les différentes hauteurs des tiroirs permettent de stocker facilement des aliments de toutes tailles. Dans le tiroir du bas, des séparateurs pratiques permettent de maintenir vos bouteilles en position et en toute sécurité. Les tiroirs transparents GlassLine vous confèrent une vue d'ensemble claire, et ce, de haut en bas.



AutoDoor

Votre Liebherr vous laisse les mains libres: Grâce au système AutoDoor, vous l'ouvrez par signal de frappe ou commande vocale. Il est ainsi le premier réfrigérateur au monde à ouverture et fermeture entièrement automatiques: la perfection de la cuisine sans poignée. Vous choisissez vous-même l'angle d'ouverture et la durée qui doit s'écouler jusqu'à la fermeture. Et si besoin, vous pouvez également l'ouvrir et le fermer facilement à la main ou depuis votre smartphone.

Les spécifications mentionnées ne sont pas standard sur tous les modèles. Voir les spécifications.



IRBpci 5170
Peak

Porte fixe / Appareil intégré	
Catégorie d'efficacité énergétique:	C <small>A+ G</small>
Consommation annuelle / 24 h:	100 / 0,274 kWh
Volume total ² :	297 l
Volume:	Réfrigérateur: 199,0 l / Compartiment BioFresh: 98,4 l
Niveau sonore / Classe bruit:	31 dB(A) / B SuperSilent
Classe climatique:	SN-T (+10 °C à +43 °C)
Dimensions de la niche en cm (H / L / P):	177,2 - 178,8 / 56 - 57 / min. 55,0



Commande

- Écran TFT couleur 2,4", Touch & Swipe
- Affichage digital de la température pour les compartiments réfrigérateur et BioFresh
- SmartDeviceBox inclus
- Alarme en cas de panne: optique et sonore
- Alarme porte: optique et sonore

Compartiment réfrigérateur et BioFresh

- PowerCooling avec Ambilight avec filtre à charbon actif FreshAir
- Beurrier
- 5 tiroirs GlassLine OpenStage sur des rails télescopiques entièrement extensibles avec SoftTelescopic
- Clayette bouteilles/récipients
- Panneaux lumineux LED sur les deux côtés
- Eclairage LED BioFresh
- 3 BioFresh-Safes avec SoftTelescopic, 2 Fruit & Vegetable-Safes, 1 Meat & Dairy-Safe, 1 FlexSystem

Avantages d'équipement

- Pieds réglables en hauteur à l'avant
- Butée de porte réversible
- Joint de porte remplaçable
- Paroi arrière et panneau de porte en SmartSteel



IRBac 5190
Peak

Porte fixe / Appareil intégré	
Catégorie d'efficacité énergétique:	C <small>A+ G</small>
Consommation annuelle / 24 h:	100 / 0,274 kWh
Volume total ² :	296 l
Volume:	Réfrigérateur: 198,1 l / Compartiment BioFresh: 97,9 l
Niveau sonore / Classe bruit:	32 dB(A) / B SuperSilent
Classe climatique:	SN-T (+10 °C à +43 °C)
Dimensions de la niche en cm (H / L / P):	177,2 - 178,8 / 56 - 57 / min. 55,0

IRBac 5190 -001 avec ferrage à droite / IRBac 5190 -617 avec ferrage à gauche



Commande

- Écran TFT couleur 2,4", Touch & Swipe
- Affichage digital de la température pour les compartiments réfrigérateur et BioFresh
- SmartDeviceBox inclus
- Alarme en cas de panne: optique et sonore
- Alarme porte: optique et sonore

Compartiment réfrigérateur et BioFresh

- PowerCooling avec Ambilight avec filtre à charbon actif FreshAir
- Balconnets Premium GlassLine avec maintien bouteilles, VarioBox extensibles, casier à oeufs modulable, beurrier
- 6 surfaces de rangement GlassLine, dont 1 en deux parties
- VarioSafe
- Clayette bouteilles/récipients
- Panneaux lumineux LED sur les deux côtés
- Eclairage LED BioFresh

- 3 BioFresh-Safes avec SoftTelescopic, 2 Fruit & Vegetable-Safes, dont 1 avec HydroBreeze, 1 Meat & Dairy-Safe, 1 FlexSystem
- InfinitySpring pour raccordement eau fixe 3/4"

Avantages d'équipement

- Pieds réglables en hauteur à l'avant
- **IRBac 5190 -001** avec ferrage à droite / **IRBac 5190 -617** avec ferrage à gauche
- Joint de porte remplaçable
- Paroi arrière et panneau de porte en SmartSteel



IRBac 5171
Peak

Porte fixe / Appareil intégré	
Catégorie d'efficacité énergétique:	C <small>A+ G</small>
Consommation annuelle / 24 h:	131 / 0,358 kWh
Volume total ² :	276 l
Volume:	Réfrigérateur: 151,6 l / Compartiment BioFresh: 97,9 l / Congélateur: 27,0 l
Niveau sonore / Classe bruit:	33 dB(A) / B SuperSilent
Classe climatique:	SN-T (+10 °C à +43 °C)
Dimensions de la niche en cm (H / L / P):	177,2 - 178,8 / 56 - 57 / min. 55,0

IRBac 5171 -001 avec ferrage à droite / IRBac 5171 -617 avec ferrage à gauche



Commande

- Écran TFT couleur 2,4", Touch & Swipe
- Affichage digital de la température pour les compartiments réfrigérateur et BioFresh
- SmartDeviceBox inclus
- Alarme en cas de panne: optique et sonore
- Alarme porte: optique et sonore

Compartiment réfrigérateur et BioFresh

- PowerCooling avec Ambilight avec filtre à charbon actif FreshAir
- Balconnets Premium GlassLine avec maintien bouteilles, VarioBox extensibles, casier à oeufs modulable, beurrier
- 4 surfaces de rangement GlassLine, dont 1 en deux parties
- VarioSafe
- Clayette bouteilles/récipients
- Panneaux lumineux LED sur les deux côtés
- Eclairage LED BioFresh

- 3 BioFresh-Safes avec SoftTelescopic, 2 Fruit & Vegetable-Safes, dont 1 avec HydroBreeze, 1 Meat & Dairy-Safe, 1 FlexSystem

Congélateur ********

- Compartiment congélateur
- 4 étoiles, charnière de porte réversible
- Bac à glaçons avec couvercle
- Autonomie en cas de panne: 14 h
- Pouvoir de congélation en 24 h: 2 kg
- Clayette en verre

Avantages d'équipement

- Pieds réglables en hauteur à l'avant
- **IRBac 5171 -001** avec ferrage à droite / **IRBac 5171 -617** avec ferrage à gauche
- Joint de porte remplaçable
- Paroi arrière et panneau de porte en SmartSteel

² Conformément au règlement (UE) 2019/2016, nous indiquons le volume total sous forme de nombre entier (arrondi à l'unité inférieure) et le volume des compartiments de congélation et de réfrigération sous forme de nombre décimal avec un chiffre après la virgule.

L'éventail complet des classes d'efficacité se trouve sur page 11. Conformément à (UE) 2017/1369 6a.



IRBci 5180
Peak

178



IRBci 5171
Peak

178



IRBd 5150
Prime



178



IRBd 5120
Plus

178

Porte fixe / Appareil intégré	
Catégorie d'efficacité énergétique:	C
Consommation annuelle / 24 h:	100 / 0,274 kWh
Volume total ² :	296 l
Volume:	Réfrigérateur: 198,1 l / Compartiment BioFresh: 97,9 l
Niveau sonore / Classe bruit:	32 dB(A) / B SuperSilent
Classe climatique:	SN-T (+10 °C à +43 °C)
Dimensions de la niche en cm (H / L / P):	177,2 - 178,8 / 56 - 57 / min. 55,0

Bio Fresh Professional	Hydro Breeze	Super Cool	Glass & Steel Interior	Light Tower	Infinity Spring	Soft System	Soft-Telescopic Rails	Super Silent	Touch & Swipe-Display	Smart Device
------------------------	--------------	------------	------------------------	-------------	-----------------	-------------	-----------------------	--------------	-----------------------	--------------

- Commande**
- 3 BioFresh-Safes avec SoftTelescopic, 2 Fruit & Vegetable-Safes, dont 1 avec HydroBreeze, 1 Meat & Dairy-Safe, 1 FlexSystem
 - InfinitySpring pour raccordement eau fixe 3/4"
- Avantages d'équipement**
- Pieds réglables en hauteur à l'avant
 - Butée de porte réversible
 - Joint de porte remplaçable
 - Paroi arrière et panneau de porte en SmartSteel
- Compartiment réfrigérateur et BioFresh**
- PowerCooling avec Ambilight avec filtre à charbon actif FreshAir
 - Balconnets Premium GlassLine avec maintien bouteilles, VarioBox extensibles, casier à oeufs modulable, beurrier
 - 6 surfaces de rangement GlassLine, dont 1 en deux parties
 - VarioSafe
 - Clayette bouteilles/récipients
 - Panneaux lumineux LED sur les deux côtés
 - Eclairage LED BioFresh

Porte fixe / Appareil intégré	
Catégorie d'efficacité énergétique:	C
Consommation annuelle / 24 h:	131 / 0,358 kWh
Volume total ² :	276 l
Volume:	Réfrigérateur: 151,6 l / Compartiment BioFresh: 97,9 l / Congélateur: 27,0 l
Niveau sonore / Classe bruit:	33 dB(A) / B SuperSilent
Classe climatique:	SN-T (+10 °C à +43 °C)
Dimensions de la niche en cm (H / L / P):	177,2 - 178,8 / 56 - 57 / min. 55,0

Bio Fresh Professional	Hydro Breeze	Super Cool	Glass & Steel Interior	Light Tower	Soft System	Soft-Telescopic Rails	Super Silent	Touch & Swipe-Display	Smart Device
------------------------	--------------	------------	------------------------	-------------	-------------	-----------------------	--------------	-----------------------	--------------

- Commande**
- Écran TFT couleur 2,4", Touch & Swipe
 - Affichage digital de la température pour les compartiments réfrigérateur et BioFresh
 - SmartDeviceBox inclus
 - Alarme en cas de panne: optique et sonore
 - Alarme porte: optique et sonore
- Congélateur** ********
- Compartiment congélateur
 - 4 étoiles, charnière de porte réversible
 - Bac à glaçons avec couvercle
 - Autonomie en cas de panne: 14 h
 - Pouvoir de congélation en 24 h: 2 kg
 - Clayette en verre
- Compartiment réfrigérateur et BioFresh**
- PowerCooling avec Ambilight avec filtre à charbon actif FreshAir
 - Balconnets Premium GlassLine avec maintien bouteilles, VarioBox extensibles, casier à oeufs modulable, beurrier
 - 4 surfaces de rangement GlassLine, dont 1 en deux parties
 - VarioSafe
 - Clayette bouteilles/récipients
 - Panneaux lumineux LED sur les deux côtés
 - Eclairage LED BioFresh
- Avantages d'équipement**
- Pieds réglables en hauteur à l'avant
 - Butée de porte réversible
 - Joint de porte remplaçable
 - Paroi arrière et panneau de porte en SmartSteel

Porte fixe / Appareil intégré	
Catégorie d'efficacité énergétique:	D
Consommation annuelle / 24 h:	125 / 0,342 kWh
Volume total ² :	296 l
Volume:	Réfrigérateur: 197,7 l / Compartiment BioFresh: 98,4 l
Niveau sonore / Classe bruit:	32 dB(A) / B SuperSilent
Classe climatique:	SN-T (+10 °C à +43 °C)
Dimensions de la niche en cm (H / L / P):	177,2 - 178,8 / 56 - 57 / min. 55,0

Bio Fresh	Super Cool	Glass & Steel Interior	Light Tower	Soft System	Soft-Telescopic Rails	Super Silent	Touch & Swipe-Display	Smart Device ready
-----------	------------	------------------------	-------------	-------------	-----------------------	--------------	-----------------------	--------------------

- Commande**
- Écran TFT couleur 2,4", Touch & Swipe
 - Affichage digital de la température pour les compartiments réfrigérateur et BioFresh
 - SmartDeviceBox: en option accessoire
 - Alarme en cas de panne: optique et sonore
 - Alarme porte: optique et sonore
- Avantages d'équipement**
- Pieds réglables en hauteur à l'avant
 - Butée de porte réversible
 - Joint de porte remplaçable
 - Paroi arrière en SmartSteel
- Compartiment réfrigérateur et BioFresh**
- PowerCooling avec filtre à charbon actif FreshAir
 - Balconnets Premium GlassLine avec maintien bouteilles, VarioBox extensibles, casier à oeufs modulable, beurrier
 - 6 surfaces de rangement GlassLine, dont 1 en deux parties
 - VarioSafe
 - Clayette bouteilles/récipients
 - Panneaux lumineux LED sur les deux côtés
 - Eclairage LED BioFresh
- Disponible en:**
- IRBd 5151** **D** 164 / 0,449 kWh avec compartiment congélateur

Porte fixe / Appareil intégré	
Catégorie d'efficacité énergétique:	D
Consommation annuelle / 24 h:	125 / 0,342 kWh
Volume total ² :	294 l
Volume:	Réfrigérateur: 195,8 l / Compartiment BioFresh: 98,2 l
Niveau sonore / Classe bruit:	33 dB(A) / B SuperSilent
Classe climatique:	SN-T (+10 °C à +43 °C)
Dimensions de la niche en cm (H / L / P):	177,2 - 178,8 / 56 - 57 / min. 55,0

Bio Fresh	Super Cool	Soft System	Super Silent	Touch-Display	Smart Device ready
-----------	------------	-------------	--------------	---------------	--------------------

- Commande**
- Écran LCD monochrome, tactile électronique
 - Affichage digital de la température pour les compartiments réfrigérateur
 - SmartDeviceBox: en option accessoire
 - Alarme en cas de panne: optique et sonore
 - Alarme porte: optique et sonore
- Avantages d'équipement**
- Pieds réglables en hauteur à l'avant
 - Butée de porte réversible
 - Joint de porte remplaçable
- Disponible en:**
- IRBd 5121** **D** 164 / 0,449 kWh avec compartiment congélateur
- Compartiment réfrigérateur et BioFresh**
- PowerCooling avec filtre à charbon actif FreshAir
 - Balconnets en ABS blanc avec maintien bouteilles, bac à oeufs, FlexCube
 - 6 surfaces de rangement GlassLine, dont 1 en deux parties
 - Clayette bouteilles/récipients
 - Eclairage plafonnier LED
 - 3 BioFresh-Safes partiellement extensible sur rails télescopiques, 2 Fruit & Vegetable-Safes, 1 Meat & Dairy-Safe



IRDDi 5121 ◊ Série Plus



IRDDi 5121
Plus

Porte fixe / Appareil intégré	
Catégorie d'efficacité énergétique:	D <small>A+ G</small>
Consommation annuelle / 24 h:	137 / 0,375 kWh
Volume total ² :	286 l
Volume:	Réfrigérateur: 259,2 l / Congélateur: 27,0 l
Niveau sonore / Classe bruit:	34 dB(A) / B SuperSilent
Classe climatique:	SN-T (+10 °C à +43 °C)
Dimensions de la niche en cm (H / L / P):	177,2 - 178,8 / 56 - 57 / min. 55,0



Commande

- Écran LCD monochrome, tactile électronique
- Affichage digital de la température pour les compartiments réfrigérateur
- SmartDeviceBox inclus
- Alarme en cas de panne: optique et sonore
- Alarme porte: optique et sonore

Réfrigérateur

- PowerCooling avec filtre à charbon actif FreshAir
- Balconnets en ABS blanc avec maintien bouteilles, bac à oeufs, FlexCube
- 3 surfaces de rangement GlassLine, dont 1 en deux parties
- VarioSafe
- Éclairage des deux côtés
- 1 EasyFresh-Safe partiellement extensible sur rails télescopiques
- Plateau partiellement extensible sur rails télescopiques
- 2 paniers à bouteilles amovibles

Congélateur ********

- Compartiment congélateur 4 étoiles, charnière de porte réversible
- Bac à glaçons
- Autonomie en cas de panne: 14 h
- Pouvoir de congélation en 24 h: 2 kg
- Clayette en verre

Avantages d'équipement

- Pieds réglables en hauteur à l'avant
- Butée de porte réversible
- Joint de porte remplaçable

Disponible en:

IRDDi 5120 **D** A+ G 91 / 0,249 kWh sans compartiment congélateur

Paniers de rangement des bouteilles

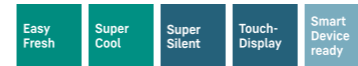
Votre famille et vos invités aiment les boissons fraîches? Bien souvent, la porte intérieure du réfrigérateur n'est pas suffisante pour garder l'ensemble des bouteilles au frais. Votre Liebherr représente la solution idéale: dans les paniers de rangement des bouteilles, il y a de la place pour toutes les bouteilles et les Tetrapak, et même pour une caisse entière de bière. Les bords des paniers reposent sur les rails télescopiques et glissent doucement pour faciliter leur retrait.

² Les spécifications mentionnées ne sont pas standard sur tous les modèles. Voir les spécifications.



IRd 5100
Pure

Porte fixe / Appareil intégré	
Catégorie d'efficacité énergétique:	D <small>A+ G</small>
Consommation annuelle / 24 h:	92 / 0,252 kWh
Volume total ² :	308 l
Niveau sonore / Classe bruit:	33 dB(A) / B SuperSilent
Classe climatique:	SN-T (+10 °C à +43 °C)
Dimensions de la niche en cm (H / L / P):	177,2 - 178,8 / 56 - 57 / min. 55,0



Commande

- Écran LCD monochrome, tactile électronique
- Affichage digital de la température
- SmartDeviceBox: en option accessoire
- Alarme en cas de panne: optique et sonore
- Alarme porte: optique et sonore

Réfrigérateur

- PowerCooling avec filtre à charbon actif FreshAir
- Balconnets en ABS blanc avec maintien bouteilles, bac à oeufs
- 7 surfaces de rangement GlassLine
- Clayette porte-bouteilles
- Éclairage plafonnier LED
- 1 EasyFresh-Safe partiellement extensible sur rails télescopiques

Avantages d'équipement

- Pieds réglables en hauteur à l'avant
- Butée de porte réversible
- Joint de porte remplaçable

Disponible en:

IRd 5101 **D** A+ G 137 / 0,375 kWh avec compartiment congélateur



IRBdi 4851
Prime

Porte fixe / Appareil intégré	
Catégorie d'efficacité énergétique:	D <small>A+ G</small>
Consommation annuelle / 24 h:	155 / 0,424 kWh
Volume total ² :	238 l
Volume:	Réfrigérateur: 144,2 l / Compartiment BioFresh: 67,0 l / Congélateur: 27,0 l
Niveau sonore / Classe bruit:	33 dB(A) / B SuperSilent
Classe climatique:	SN-T (+10 °C à +43 °C)
Dimensions de la niche en cm (H / L / P):	157,4 - 159 / 56 - 57 / min. 55,0



Commande

- Écran TFT couleur 2,4", Touch & Swipe
- Affichage digital de la température pour les compartiments réfrigérateur et BioFresh
- SmartDeviceBox inclus
- Alarme en cas de panne: optique et sonore
- Alarme porte: optique et sonore

Compartiment réfrigérateur et BioFresh

- PowerCooling avec filtre à charbon actif FreshAir
- Balconnets Premium GlassLine avec maintien bouteilles, VarioBox extensibles, casier à oeufs modulable, beurrier
- 4 surfaces de rangement GlassLine, dont 1 en deux parties
- VarioSafe
- Clayette bouteilles/récipients
- Panneaux lumineux LED sur les deux côtés
- Éclairage LED BioFresh

- 2 BioFresh-Safes avec SoftTelescopic, 1 Fruit & Vegetable-Safe, 1 Meat & Dairy-Safe

Congélateur ********

- Compartiment congélateur 4 étoiles, charnière de porte réversible
- Bac à glaçons avec couvercle
- Autonomie en cas de panne: 14 h
- Pouvoir de congélation en 24 h: 2 kg
- Clayette en verre

Avantages d'équipement

- Pieds réglables en hauteur à l'avant
- Butée de porte réversible
- Joint de porte remplaçable
- Paroi arrière en SmartSteel

² Conformément au règlement (UE) 2019/2016, nous indiquons le volume total sous forme de nombre entier (arrondi à l'unité inférieure) et le volume des compartiments de congélation et de réfrigération sous forme de nombre décimal avec un chiffre après la virgule.



IRBci 4550
Prime

Porte fixe / Appareil intégré	
Catégorie d'efficacité énergétique:	C <small>A+ G</small>
Consommation annuelle / 24 h:	92 / 0,252 kWh
Volume total ² :	224 l
Volume:	Réfrigérateur: 157,6 l / Compartiment BioFresh: 67,0 l
Niveau sonore / Classe bruit:	32 dB(A) / B SuperSilent
Classe climatique:	SN-T (+10 °C à +43 °C)
Dimensions de la niche en cm (H / L / P):	139,7 - 141,3 / 56 - 57 / min. 55,0



- Commande**
- Écran TFT couleur 2,4", Touch & Swipe
 - Affichage digital de la température pour les compartiments réfrigérateur et BioFresh
 - SmartDeviceBox inclus
 - Alarme en cas de panne: optique et sonore
 - Alarme porte: optique et sonore

- 2 BioFresh-Safes avec SoftTelescopic, 1 Fruit & Vegetable-Safe, 1 Meat & Dairy-Safe
- Avantages d'équipement**
- Pieds réglables en hauteur à l'avant
 - Butée de porte réversible
 - Joint de porte remplaçable
 - Paroi arrière en SmartSteel

- Compartiment réfrigérateur et BioFresh**
- PowerCooling avec filtre à charbon actif FreshAir
 - Balconnets Premium GlassLine avec maintien bouteilles, VarioBox extensibles, casier à oeufs modulable, beurrier
 - 4 surfaces de rangement GlassLine, dont 1 en deux parties
 - VarioSafe
 - Clayette bouteilles/récipients
 - Panneaux lumineux LED sur les deux côtés
 - Éclairage LED BioFresh

Disponible en:
IRBci 4551 C 116 / 0,317 kWh avec compartiment congélateur

² Conformément au règlement (UE) 2019/2016, nous indiquons le volume total sous forme de nombre entier (arrondi à l'unité inférieure) et le volume des compartiments de congélation et de réfrigération sous forme de nombre décimal avec un chiffre après la virgule.



IRe 4100
Pure

Porte fixe / Appareil intégré	
Catégorie d'efficacité énergétique:	E <small>A+ G</small>
Consommation annuelle / 24 h:	101 / 0,276 kWh
Volume total ² :	201 l
Niveau sonore / Classe bruit:	35 dB(A) / B SuperSilent
Classe climatique:	SN-T (+10 °C à +43 °C)
Dimensions de la niche en cm (H / L / P):	121,6 - 123,1 / 56 - 57 / min. 55,0



- Commande**
- Écran LCD monochrome, tactile électronique
 - Affichage digital de la température
 - SmartDeviceBox: en option accessoire
 - Alarme en cas de panne: optique et sonore
 - Alarme porte: optique et sonore

Disponible en:
IRe 4101 E 149 / 0,408 kWh avec compartiment congélateur
IRSe 4100 E 101 / 0,276 kWh avec montage oscillant
IRSe 4101 E 149 / 0,408 kWh avec montage oscillant et compartiment congélateur

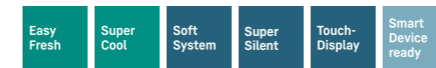
- Réfrigérateur**
- Balconnets en ABS blanc avec maintien bouteilles, bac à oeufs
 - 5 surfaces de rangement GlassLine
 - Éclairage plafonnier LED
 - 1 EasyFresh-Safe sur des rails avec roulettes

- Avantages d'équipement**
- Pieds réglables en hauteur à l'avant
 - Butée de porte réversible
 - Joint de porte remplaçable



IRd 4021
Plus

Porte fixe / Appareil intégré	
Catégorie d'efficacité énergétique:	D <small>A+ G</small>
Consommation annuelle / 24 h:	118 / 0,323 kWh
Volume total ² :	146 l
Volume:	Réfrigérateur: 130,9 l / Congélateur: 16,0 l
Niveau sonore / Classe bruit:	33 dB(A) / B SuperSilent
Classe climatique:	SN-T (+10 °C à +43 °C)
Dimensions de la niche en cm (H / L / P):	102,4 - 104 / 56 - 57 / min. 55,0



- Commande**
- Écran LCD monochrome, tactile électronique
 - Affichage digital de la température pour les compartiments réfrigérateur
 - SmartDeviceBox: en option accessoire
 - Alarme en cas de panne: optique et sonore
 - Alarme porte: optique et sonore

Congélateur ****

- Compartiment congélateur 4 étoiles, charnière de porte réversible
- Bac à glaçons
- Autonomie en cas de panne: 9 h
- Pouvoir de congélation en 24 h: 2 kg

- Avantages d'équipement**
- Pieds réglables en hauteur à l'avant
 - Butée de porte réversible
 - Joint de porte remplaçable

- Réfrigérateur**
- Balconnets en ABS blanc avec maintien bouteilles, bac à oeufs, FlexCube
 - 3 surfaces de rangement GlassLine, dont 1 en deux parties
 - VarioSafe
 - Étagère à 3 bouteilles
 - Éclairage d'un côté
 - 1 EasyFresh-Safe

Disponible en:
IRd 4020 D 77 / 0,211 kWh sans compartiment congélateur

L'éventail complet des classes d'efficacité se trouve sur page 11. Conformément à (UE) 2017/1369 6a.



IRd 3900
Pure

Porte fixe / Appareil intégré	
Catégorie d'efficacité énergétique:	D <small>A+ G</small>
Consommation annuelle / 24 h:	75 / 0,205 kWh
Volume total ² :	136 l
Niveau sonore / Classe bruit:	28 dB(A) / A UltraSilent
Classe climatique:	SN-T (+10 °C à +43 °C)
Dimensions de la niche en cm (H / L / P):	87,4 - 89 / 56 - 57 / min. 55,0



- Commande**
- Écran LCD monochrome, tactile électronique
 - Affichage digital de la température
 - SmartDeviceBox: en option accessoire
 - Alarme en cas de panne: optique et sonore
 - Alarme porte: optique et sonore

Avantages d'équipement

- Pieds réglables en hauteur à l'avant
- Butée de porte réversible
- Joint de porte remplaçable

Disponible en:
IRd 3901 D 118 / 0,323 kWh avec compartiment congélateur

- Réfrigérateur**
- Balconnets en ABS blanc avec maintien bouteilles, bac à oeufs
 - 5 surfaces de rangement GlassLine
 - Éclairage plafonnier LED
 - 1 EasyFresh-Safe

Congélateurs intégrables



SIFNe 5188 Δ Série Peak

Congélateurs intégrables



◇ Série Plus



◇ Série Prime



△ Série Peak

	◇ Série Plus	◇ Série Prime	△ Série Peak
Technologie fraîcheur	NoFrost	NoFrost	NoFrost
Confort et flexibilité	Amortissement de fermeture SoftSystem	Amortissement de fermeture SoftSystem	Amortissement de fermeture SoftSystem
	Guidage de tiroirs sur plaques de verre (niche : 72, 88)	Guidage de tiroirs sur plaques de verre (niche : 88)	
	Guidage de tiroir intégré (niche : 178)	Guidage de tiroir intégré (niche : 122, 140)	
			Guidage de tiroirs sur rails télescopiques
	Bac à glaçons	Bac à glaçons avec couvercle	Bac à glaçons avec couvercle
	Tablette de congélation	Tablette de congélation	Tablette de congélation
		2 accumulateurs de froid	2 accumulateurs de froid
	VarioSpace	VarioSpace	VarioSpace
			AutoDoor
Design		Éclairage	Éclairage
			Éclairage de l'IceMaker
	Écran tactile	Écran Touch & Swipe	Écran Touch & Swipe
Connectivité (SmartDeviceBox)	à installer ultérieurement	à installer ultérieurement	à installer ultérieurement ou intégrée (modèles « i »)
Glace			IceTower

Points forts des équipements



Tablette de congélation

Vous aimeriez que vos fruits rouges congelés soient frais et croquants après décongélation plutôt que les retrouver sous forme de compote ? La tablette de congélation est idéale pour ces aliments sensibles : répartis sur la tablette en plastique, les fruits et les herbes se congèlent rapidement et sans être écrasés.



Bac à glaçons avec couvercle

Avez-vous déjà renversé de l'eau lorsque vous vouliez transporter un bac à glaçons rempli d'eau vers le réfrigérateur ? Grâce au couvercle du bac à glaçons, cela ne se reproduira plus à l'avenir : il suffit de remplir l'eau par l'ouverture, une ligne de mesure vous indiquant la quantité d'eau idéale. Vous pouvez ainsi produire très facilement jusqu'à 32 glaçons.



IceTower

Grâce à une réserve de glaçons de 5,7 kg, l'IceTower vous garantit de ne jamais manquer de boissons fraîches pendant vos soirées. La pelle à glaçons et la planchette coulissante sur rails télescopiques permettent d'accéder facilement aux glaçons. Un bac encastrable supplémentaire vous permet également de stocker de petites quantités de glace et de conserver les aliments congelés en dessous.



SoftSystem

Ce système SoftSystem de fermeture intégré à la porte est un amortisseur par fluide qui amortit ou entraîne la fermeture de la porte y compris lorsque celle-ci est pleine. Ce système garantit une fermeture automatique parfaite et en douceur.



Accumulateur de froid

Les accumulateurs de froid se rendent doublement utiles, à l'intérieur comme à l'extérieur. À l'intérieur du congélateur, ils permettent de maintenir pendant un certain temps l'alimentation en froid pour les aliments congelés en cas de panne de courant. Et lors d'excursions, ils vous accompagnent en tant que distributeur de froid pour votre nourriture et vos boissons.



VarioSpace

Vous souhaitez conserver une pièce montée glacée dans un lieu sûr jusqu'à votre fête estivale ? Ce n'est pas un problème pour votre congélateur Liebherr : il sait qu'on a parfois besoin de plus d'espace. Grâce à VarioSpace, vous pouvez très facilement retirer les tiroirs de congélation et les étagères intermédiaires en verre situées en dessous. Et voilà, vous disposez d'un nouvel espace de rangement parfait pour des produits hauts !



NoFrost

NoFrost protège le compartiment de congélation contre le givrage indésirable, qui consomme beaucoup d'énergie et peut devenir assez coûteux. Avec NoFrost, il n'y a plus jamais de dégivrage long et fastidieux de votre compartiment de congélation, mais davantage de temps pour d'autres choses plus importantes et une économie assurée.



Concept de Side-by-Side

Avec le concept de Side-by-Side à composer, les réfrigérateurs, les congélateurs ainsi que les armoires à vin peuvent être associés en fonction des besoins personnels. Une technologie spécifique empêche la condensation entre les appareils autorisant de nombreuses combinaisons.



Plafonnier à LED

Lorsque vous ouvrez les tiroirs de votre congélateur Liebherr, vous vous régalez non seulement à la vue de son contenu, mais aussi de son éclairage attrayant : des LED puissantes, durables et écologiques y veillent. Cet éclairage améliore encore la visibilité du contenu et est en même temps un élément de design original.



AutoDoor

Votre Liebherr vous laisse les mains libres : Grâce au système AutoDoor, vous l'ouvrez par signal de frappe ou commande vocale. Il est ainsi le premier réfrigérateur au monde à ouverture et fermeture entièrement automatiques : la perfection de la cuisine sans poignée. Vous choisissez vous-même l'angle d'ouverture et la durée qui doit s'écouler jusqu'à la fermeture. Et si besoin, vous pouvez également l'ouvrir et le fermer facilement à la main ou depuis votre smartphone.



Écran Touch & Swipe

Votre Liebherr vous obéit au doigt et à l'œil. Grâce à l'écran Touch & Swipe, vous pouvez commander votre congélateur de façon intuitive et simple. Il suffit de sélectionner des fonctions telles que « SuperFrost » en effleurant et en balayant l'écran couleur. Vous pouvez également contrôler la température tout aussi facilement.



Tiroirs sur rails télescopiques

Tiroirs sur rails télescopiques. De qualité et coulissantes pour une utilisation confortable, même s'ils sont très chargés. Les tiroirs offrent de multiples possibilités de rangement, ils sont faits en une pièce et donc simples à enlever et à nettoyer.



AutoDoor

Votre Liebherr vous laisse les mains libres: Grâce au système AutoDoor, vous l'ouvrez par signal de frappe ou commande vocale. Il est ainsi le premier réfrigérateur au monde à ouverture et fermeture entièrement automatiques: la perfection de la cuisine sans poignée. Vous choisissez vous-même l'angle d'ouverture et la durée qui doit s'écouler jusqu'à la fermeture. Et si besoin, vous pouvez également l'ouvrir et le fermer facilement à la main ou depuis votre smartphone.



IceTower

Grâce à une réserve de glaçons de 5,7 kg, l'IceTower vous garantit de ne jamais manquer de boissons fraîches pendant vos soirées. La pelle à glaçons et la planchette coulissante sur rails télescopiques permettent d'accéder facilement aux glaçons. Un bac encastrable supplémentaire vous permet également de stocker de petites quantités de glace et de conserver les aliments congelés en dessous.

Les spécifications mentionnées ne sont pas standard sur tous les modèles. Voir les spécifications.



SIFNAd 5188
Peak

Porte fixe / Appareil intégré	
Catégorie d'efficacité énergétique:	D
Consommation annuelle / 24 h:	190 / 0,520 kWh
Volume total ² :	213 l
Niveau sonore / Classe bruit:	33 dB(A) / B SuperSilent
Classe climatique:	SN-T (+10 °C à +43 °C)
Dimensions de la niche en cm (H / L / P):	177,2 - 178,8 / 56 - 57 / min. 55,0
SIFNAd 5188 -001 avec ferrage à droite / SIFNAd 5188 -617 avec ferrage à gauche	

No Frost	Super Frost	LED	Ice Tower	Ice Maker	Auto Door	Soft System	Telescopic Rails	Super Silent
Touch & Swipe-Display	Vario Space	Smart Device						

Commande

- Écran TFT couleur 2,4", Touch & Swipe
- Affichage digital de la température
- SmartDeviceBox inclus
- Alarme en cas de panne: optique et sonore
- Alarme porte: optique et sonore

Congélateur ********

- 8 tiroirs, dont 5 sur glissières télescopiques, VarioSpace
- IceTower
- IceMaker pour raccordement eau fixe 3/4", éclairage LED
- Production de glaçons en 24 h: 0,8 kg
- Réserve de glaçons: 5,7 kg
- Éclairage LED
- Autonomie en cas de panne: 9 h
- Pouvoir de congélation en 24 h: 12 kg
- 2 accumulateurs de froid
- Clayettes en verre de sécurité
- Tablette de congélation

Avantages d'équipement

- Grâce au chauffage des parois latérales des deux côtés, il peut être combinés avec d'autres réfrigérateurs, congélateurs et/ou caves à vin
- Pieds réglables en hauteur à l'avant
- **SIFNAd 5188 -001** avec ferrage à droite / **SIFNAd 5188 -617** avec ferrage à gauche
- Joint de porte remplaçable

² Conformément au règlement (UE) 2019/2016, nous indiquons le volume total sous forme de nombre entier (arrondi à l'unité inférieure) et le volume des compartiments de congélation et de réfrigération sous forme de nombre décimal avec un chiffre après la virgule.



SIFNe 5188
Peak

Porte fixe / Appareil intégré	
Catégorie d'efficacité énergétique:	E
Consommation annuelle / 24 h:	237 / 0,649 kWh
Volume total ² :	213 l
Niveau sonore / Classe bruit:	35 dB(A) / B SuperSilent
Classe climatique:	SN-T (+10 °C à +43 °C)
Dimensions de la niche en cm (H / L / P):	177,2 - 178,8 / 56 - 57 / min. 55,0

No Frost	Super Frost	LED	Ice Tower	Ice Maker	Soft System	Telescopic Rails	Super Silent	Touch & Swipe-Display
Vario Space	Smart Device ready							

Commande

- Écran TFT couleur 2,4", Touch & Swipe
- Affichage digital de la température
- SmartDeviceBox: en option accessoire
- Alarme en cas de panne: optique et sonore
- Alarme porte: optique et sonore

Congélateur ********

- 8 tiroirs, dont 5 sur glissières télescopiques, VarioSpace
- IceTower
- IceMaker pour raccordement eau fixe 3/4", éclairage LED
- Production de glaçons en 24 h: 0,8 kg
- Réserve de glaçons: 5,7 kg
- Éclairage LED
- Autonomie en cas de panne: 9 h
- Pouvoir de congélation en 24 h: 10 kg
- 2 accumulateurs de froid
- Clayettes en verre de sécurité
- Tablette de congélation

Avantages d'équipement

- Grâce au chauffage des parois latérales des deux côtés, il peut être combinés avec d'autres réfrigérateurs, congélateurs et/ou caves à vin
- Pieds réglables en hauteur à l'avant
- Butée de porte à gauche, réversible
- Joint de porte remplaçable

L'éventail complet des classes d'efficacité se trouve sur page 11. Conformément à (UE) 2017/1369 6a.



SIFNdi 4155
Prime

Porte fixe / Appareil intégré	
Catégorie d'efficacité énergétique:	D
Consommation annuelle / 24 h:	165 / 0,452 kWh
Volume total ² :	129 l
Niveau sonore / Classe bruit:	34 dB(A) / B SuperSilent
Classe climatique:	SN-T (+10 °C à +43 °C)
Dimensions de la niche en cm (H / L / P):	121,6 - 122,6 / 56 - 57 / min. 55,0

No Frost	Super Frost	LED	Soft System	Super Silent	Touch & Swipe-Display	Vario Space	Smart Device

Commande

- Écran TFT couleur 2,4", Touch & Swipe
- Affichage digital de la température
- SmartDeviceBox inclus
- Alarme en cas de panne: optique et sonore
- Alarme porte: optique et sonore

Congélateur ********

- 5 tiroirs sur des rails avec roulettes, VarioSpace
- Bac à glaçons avec couvercle
- Éclairage LED
- Autonomie en cas de panne: 9 h
- Pouvoir de congélation en 24 h: 12 kg
- 2 accumulateurs de froid
- Clayettes en verre de sécurité

Avantages d'équipement

- Grâce au chauffage des parois latérales et du dessus, il peut être combinés avec d'autres réfrigérateurs, congélateurs et/ou caves à vin
- Pieds réglables en hauteur à l'avant
- Butée de porte à gauche, réversible
- Joint de porte remplaçable



VarioSpace

Vous souhaitez conserver une pièce montée glacée dans un lieu sûr jusqu'à votre fête estivale ? Ce n'est pas un problème pour votre congélateur Liebherr : il sait qu'on a parfois besoin de plus d'espace. Grâce à VarioSpace, vous pouvez très facilement retirer les tiroirs de congélation et les étagères intermédiaires en verre situées en dessous. Et voilà, vous disposez d'un nouvel espace de rangement parfait pour des produits hauts !



SoftSystem

Ce système SoftSystem de fermeture intégré à la porte est un amortisseur par fluide qui amortit ou entraîne la fermeture de la porte y compris lorsque celle-ci est pleine. Ce système garantit une fermeture automatique parfaite et en douceur.

Les spécifications mentionnées ne sont pas standard sur tous les modèles. Voir les spécifications.



IFNd 3924
Plus

Porte fixe / Appareil intégré	
Catégorie d'efficacité énergétique:	D
Consommation annuelle / 24 h:	153 / 0,419 kWh
Volume total ² :	87 l
Niveau sonore / Classe bruit:	34 dB(A) / B SuperSilent
Classe climatique:	SN-T (+10 °C à +43 °C)
Dimensions de la niche en cm (H/L/P):	87,4 - 89 / 56 - 57 / min. 55,0



Commande

- Écran LCD monochrome, tactile électronique
- Affichage digital de la température
- SmartDeviceBox: en option accessoire
- Alarme en cas de panne: optique et sonore
- Alarme porte: optique et sonore

Congélateur ********

- 4 tiroirs, VarioSpace
- Bac à glaçons
- Autonomie en cas de panne: 10 h
- Pouvoir de congélation en 24 h: 10 kg
- Clayettes en verre de sécurité

Avantages d'équipement

- Chauffage du dessus pour une installation du concept Side-by-Side
- Pieds réglables en hauteur à l'avant
- Butée de porte réversible
- Joint de porte remplaçable

² Conformément au règlement (UE) 2019/2016, nous indiquons le volume total sous forme de nombre entier (arrondi à l'unité inférieure) et le volume des compartiments de congélation et de réfrigération sous forme de nombre décimal avec un chiffre après la virgule.



IFNci 3553
Prime

Porte fixe / Appareil intégré	
Catégorie d'efficacité énergétique:	C
Consommation annuelle / 24 h:	118 / 0,323 kWh
Volume total ² :	65 l
Niveau sonore / Classe bruit:	34 dB(A) / B SuperSilent
Classe climatique:	SN-T (+10 °C à +43 °C)
Dimensions de la niche en cm (H/L/P):	71,4 - 73 / 56 - 57 / min. 55,0



Commande

- Écran TFT couleur 2,4", Touch & Swipe
- Affichage digital de la température
- SmartDeviceBox inclus
- Alarme en cas de panne: optique et sonore
- Alarme porte: optique et sonore

Congélateur ********

- 3 tiroirs, VarioSpace
- Bac à glaçons avec couvercle
- Eclairage LED
- Autonomie en cas de panne: 10 h
- Pouvoir de congélation en 24 h: 8 kg
- 2 accumulateurs de froid
- Clayettes en verre de sécurité

Avantages d'équipement

- Chauffage du dessus pour une installation du concept Side-by-Side
- Pieds réglables en hauteur à l'avant
- Butée de porte réversible
- Joint de porte remplaçable

L'éventail complet des classes d'efficacité se trouve sur page 11. Conformément à (UE) 2017/1369 6a.



IFNe 3553
Prime

Porte fixe / Appareil intégré	
Catégorie d'efficacité énergétique:	E
Consommation annuelle / 24 h:	185 / 0,506 kWh
Volume total ² :	65 l
Niveau sonore / Classe bruit:	34 dB(A) / B SuperSilent
Classe climatique:	SN-T (+10 °C à +43 °C)
Dimensions de la niche en cm (H/L/P):	71,4 - 73 / 56 - 57 / min. 55,0



Commande

- Écran TFT couleur 2,4", Touch & Swipe
- Affichage digital de la température
- SmartDeviceBox: en option accessoire
- Alarme en cas de panne: optique et sonore
- Alarme porte: optique et sonore

Congélateur ********

- 3 tiroirs, VarioSpace
- Bac à glaçons avec couvercle
- Eclairage LED
- Autonomie en cas de panne: 10 h
- Pouvoir de congélation en 24 h: 8 kg
- 2 accumulateurs de froid
- Clayettes en verre de sécurité

Avantages d'équipement

- Chauffage du dessus pour une installation du concept Side-by-Side
- Pieds réglables en hauteur à l'avant
- Butée de porte réversible
- Joint de porte remplaçable

Les appareils intégrables sous plan



SUIGN 1554 Premium

UIKP 1550 Premium

Points forts des équipements



NoFrost

NoFrost protège le compartiment de congélation contre le givrage indésirable, qui consomme beaucoup d'énergie et peut devenir assez coûteux. Avec NoFrost, il n'y a plus jamais de dégivrage long et fastidieux de votre compartiment de congélation, mais davantage de temps pour d'autres choses plus importantes et une économie assurée.



Clayettes en verre

Pratiques et sécurisées, les clayettes en verre montées sur rails télescopiques (UIKo 1550 / 1560) permettent d'optimiser le stockage des aliments. Il est possible de diviser ces clayettes grâce aux séparateurs, ajustables en fonction de la taille des emballages à stocker.



Boîte LiftUp

La boîte LiftUp optimise l'espace sous le tiroir de refroidissement coulissant. Le bac peut être facilement enlevé et offre 4 kg de contenu utilisable. Lorsque le tiroir de refroidissement est retiré, la boîte LiftUp remonte par le bas et offre une bonne vue d'ensemble et un accès facile aux produits alimentaires.



Paniers à bouteilles

Pour un plus grand besoin d'espace pour vos boissons, les paniers à bouteilles amovibles sont très pratiques (accessoires en option)*. Ils offrent plus d'espace pour les bouteilles (jusqu'à 1,5 l) et les emballages de boissons. La poignée intégrée facilite le transport et les supports réglables sécurisent les bouteilles.

*En échange d'une tablette coulissante.



Étagères profondes

Les étagères profondes (UIKP 1550 et UIKP 1554) offrent beaucoup d'espace pour l'alimentation. Surtout pour les appareils encastrés ils facilitent la vue d'ensemble et l'accès et offrent ainsi une grande ergonomie. Avantage. Le bac pratique est au-dessus du porte bouteilles idéal pour ranger des petits aliments.



SoftSystem

Ce système SoftSystem de fermeture intégré à la porte est un amortisseur par fluide qui amortit ou entraîne la fermeture de la porte y compris lorsque celle-ci est pleine. Ce système garantit une fermeture automatique parfaite et en douceur.



SUIB 1550
Premium

Porte fixe / Appareil intégrable sous plan	
Catégorie d'efficacité énergétique:	
Consommation annuelle / 24 h:	63 / 0,172 kWh
Volume total ² :	79 l
Niveau sonore / Classe bruit:	35 dB(A) / B SuperSilent
Classe climatique:	SN-T (+10 °C à +43 °C)
Dimensions de la niche en cm (H / L / P):	82 - 88 / 60 / min. 55,0



Commande

- Commande, bouton
- Affichage digital de la température
- Alarme porte: optique et sonore

BioFresh

- 2 surfaces de rangement GlassLine
- 3 BioFresh-Safes, 1 FlexSystem
- Tout l'intérieur est réglable comme HydroSafe ou DrySafe
- Bac amovible dans le fond, contenu 4 litres

Avantages d'équipement

- Grâce au chauffage des parois latérales des deux côtés, il peut être combinés avec d'autres réfrigérateurs, congélateurs et/ou caves à vin
- Pieds réglables en hauteur à l'avant et à l'arrière
- Butée de porte réversible



UIKo 1560
Premium

Porte fixe / Appareil intégrable sous plan	
Catégorie d'efficacité énergétique:	
Consommation annuelle / 24 h:	93 / 0,254 kWh
Volume total ² :	132 l
Niveau sonore / Classe bruit:	35 dB(A) / B SuperSilent
Classe climatique:	SN-ST (+10 °C à +38 °C)
Dimensions de la niche en cm (H / L / P):	82 - 88 / 60 / min. 55,0



Commande

- Commande, bouton
- Affichage digital de la température
- Alarme porte: optique et sonore

Réfrigérateur

- Beurrier
- Gamme Premium, 2 surfaces de rangements GlassLine extensibles avec bac à oeufs
- Compartiment à bouteilles intégré dans le casier bas
- Eclairage plafonnier LED
- 1 grand compartiment fruits/légumes
- LiftUp-Box

Avantages d'équipement

- Pieds réglables en hauteur à l'avant et à l'arrière
- Corbeille coulissante entièrement extensible



UIKo 1550
Premium

Porte fixe / Appareil intégrable sous plan	
Catégorie d'efficacité énergétique:	
Consommation annuelle / 24 h:	93 / 0,254 kWh
Volume total ² :	132 l
Niveau sonore / Classe bruit:	35 dB(A) / B SuperSilent
Classe climatique:	SN-ST (+10 °C à +38 °C)
Dimensions de la niche en cm (H / L / P):	82 - 88 / 60 / min. 55,0



Commande

- Commande, bouton
- Affichage digital de la température
- Alarme porte: optique et sonore

Réfrigérateur

- beurrier
- Gamme Premium, 2 surfaces de rangements GlassLine extensibles avec casier œufs modulables
- Compartiment à bouteilles intégré dans le casier bas
- Eclairage plafonnier LED
- 1 grand compartiment fruits/légumes

Avantages d'équipement

- Pieds réglables en hauteur à l'avant et à l'arrière
- Corbeille coulissante entièrement extensible



UIKP 1550
Premium

Porte fixe / Appareil intégrable sous plan	
Catégorie d'efficacité énergétique:	
Consommation annuelle / 24 h:	75 / 0,205 kWh
Volume total ² :	136 l
Niveau sonore / Classe bruit:	34 dB(A) / B SuperSilent
Classe climatique:	SN-ST (+10 °C à +38 °C)
Dimensions de la niche en cm (H / L / P):	82 - 88 / 60 / min. 55,0



Commande

- Commande, bouton
- Affichage digital de la température
- Alarme porte: optique et sonore

Réfrigérateur

- Balconnets Premium GlassLine, extra profonds, avec maintien bouteilles, VarioBox extensibles, casier à oeufs modulable, beurrier
- 3 surfaces de rangement GlassLine
- Eclairage plafonnier LED
- 1 grand compartiment fruits/légumes
- Bac coulissant

Avantages d'équipement

- Pieds réglables en hauteur à l'avant et à l'arrière
- Butée de porte réversible

Disponible en:

UIKP 1554 116 / 0,317 kWh avec compartiment congélateur



SUIGN 1554 Premium



SUIGN 1554 Premium

Porte fixe / Appareil intégrable sous plan

Catégorie d'efficacité énergétique:	D
Consommation annuelle / 24 h:	152 / 0,416 kWh
Volume total ² :	79 l
Niveau sonore / Classe bruit:	35 dB(A) / B SuperSilent
Classe climatique:	SN-T (+10 °C à +43 °C)
Dimensions de la niche en cm (H/L/P):	82 - 88 / 60 / min. 55,0



Commande

- Commande, bouton
- Affichage digital de la température
- FrostControl
- Alarme en cas de panne: optique et sonore
- Alarme porte: optique et sonore

Congélateur **4******

- 3 tiroirs, VarioSpace
- Bac à glaçons avec couvercle
- Autonomie en cas de panne: 9 h
- Pouvoir de congélation en 24 h: 8 kg
- 2 accumulateurs de froid
- Clayettes en verre de sécurité
- Bac amovible dans le fond, contenu 4 litres

Avantages d'équipement

- Grâce au chauffage des parois latérales des deux côtés, il peut être combinés avec d'autres réfrigérateurs, congélateurs et/ou caves à vin
- Pieds réglables en hauteur à l'avant et à l'arrière
- Butée de porte réversible



SUIG 1514 Comfort

Porte fixe / Appareil intégrable sous plan

Catégorie d'efficacité énergétique:	D
Consommation annuelle / 24 h:	141 / 0,386 kWh
Volume total ² :	95 l
Niveau sonore / Classe bruit:	35 dB(A) / B SuperSilent
Classe climatique:	SN-ST (+10 °C à +38 °C)
Dimensions de la niche en cm (H/L/P):	82 - 88 / 60 / min. 55,0



Commande

- Commande, bouton
- Affichage digital de la température
- Alarme en cas de panne: optique et sonore
- Alarme porte: optique et sonore

Congélateur **4******

- 3 tiroirs, VarioSpace
- Autonomie en cas de panne: 10 h
- Pouvoir de congélation en 24 h: 7 kg
- Clayettes en verre de sécurité

Avantages d'équipement

- Grâce au chauffage des parois latérales des deux côtés, il peut être combinés avec d'autres réfrigérateurs, congélateurs et/ou caves à vin
- Pieds réglables en hauteur à l'avant et à l'arrière
- Butée de porte réversible

² Conformément au règlement (UE) 2019/2016, nous indiquons le volume total sous forme de nombre entier (arrondi à l'unité inférieure) et le volume des compartiments de congélation et de réfrigération sous forme de nombre décimal avec un chiffre après la virgule. L'éventail complet des classes d'efficacité se trouve sur page 11. Conformément à (UE) 2017/1369 6a.

Les caves à vin



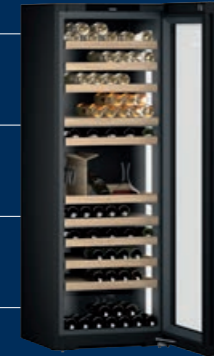
WPgbi 7483 Vinidor Selection

Plages de température

+ 5°C à + 20°C

+ 5°C à + 20°C

+ 5°C à + 20°C



2 Zones

3 Zones

Avec deux ou trois zones de température pouvant être réglées indépendamment les unes des autres au degré près de +5°C à +20°C, nos **caves à vin multi-température** offrent une flexibilité d'utilisation maximale. Grâce à ces deux ou 3 zones de température distinctes vous pouvez ainsi conserver et préparer à la dégustation dans le même temps des vins rouges, des vins blancs ou du champagne. Ces appareils procurent également les conditions climatiques idéales pour conserver vos vins sur le long terme. Grâce aux différents gabarits d'appareils et à l'amplitude de réglage de la température, ces appareils s'adaptent à chaque à tous les besoins de conservation. Préparer ou conserver : vous n'avez plus à choisir !

Plage de température

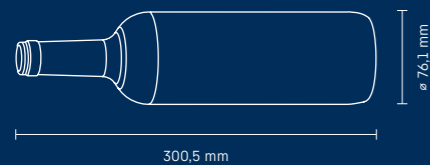
+ 5°C à + 20°C



1 Zone

Les **caves de vieillissement** restituent le même climat de conservation que celui régnant naturellement dans les caves enterrées. Une température constante règne à l'intérieur de ces appareils. Celle-ci peut être réglée de +5°C à +20°C, selon les besoins. Les caves à vin sont spécialement conçues pour accueillir un grand nombre de bouteilles à conserver et à faire vieillir, mais elles peuvent aussi être utilisées pour disposer d'une grande réserve de vin à température de dégustation.

Appareils compacts – Spécialiste du froid, de la conservation et du maintien des températures, Liebherr propose également des équipements compacts adaptés à tous les espaces. Compacts et efficaces ces caves à vin se mettent parfaitement en scène. Vous disposez ainsi en toute occasion d'une petite réserve à portée de main. Les cigares de valeur sont parfaitement conservés dans la cave à cigares Humidor.



Taille d'une bouteille de Bordeaux (0,75 l)

Toutes les capacité en nombre de bouteilles se réfèrent à ces dimensions.

Caves à vin pose libre

← 75 →



← 70 →

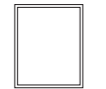


← 60 →



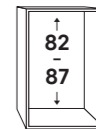
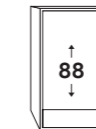
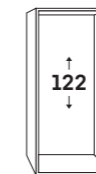
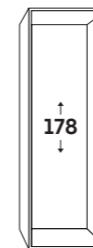
Largeur en cm

← 42 →



Caves à vin multi-température		WPgbi 7483 p. 174 WPgbi 7473 p. 174 WPgbi 7472 p. 175	WPgbi 5283 p. 176 WPgbi 5273 p. 176 WPgbi 5272 p. 177 WSbsi 5252 p. 177 WPbsi 5252 p. 178 WPbsi 5052 p. 178 WPsd 5252 p. 179 WPsd 4652 p. 179	
Caves de vieillissement	WSbli 7731 p. 184		WPbli 5231 p. 184 WSbli 5231 p. 185 WPbli 5031 p. 186 WSbli 5031 p. 186 WPbl 5001 p. 187 WSbl 5001 p. 187 WPbl 4601 p. 188 WSbl 4601 p. 188 WPbl 4201 p. 189 WSbl 4201 p. 189	WKes 653 S. 192
Armoire à cigare				ZKes 453 S. 193

Caves à vin encastrables



Hauteur de niche en cm

Caves à vin sous-plan

Caves à vin multi-température	EWTgb 3583 p. 198 EWTgw 3583 p. 198 EWTdf 3553 p. 198	EWTgb 2383 p. 199 EWTgw 2383 p. 199 EWTdf 2353 p. 199	EWTgb 1683 p. 199 EWTgw 1683 p. 199 EWTdf 1653 p. 199		UWTgb 1682 p. 200 UWTes 1672 p. 201
Caves de vieillissement				WKEgb 582 p. 202 WKEgw 582 p. 202 WKEes 553 p. 203	UWKes 1752 p. 201

Caves à vin pose libre



Points forts des équipements



TempProtect Plus

Double protection. Grâce à TempProtect Plus, nos caves à vin mesurent en permanence la température au moyen de deux capteurs. Vous êtes ainsi doublement assuré que vos vins sont protégés de toute variation de la température. Vous êtes alerté dès que l'un des deux capteurs détecte un changement critique de température, ce qui vous permet d'agir rapidement.



Régulation de l'humidité de l'air

Sur les modèles Vinidor, l'humidité de l'air peut être réglée sur deux niveaux grâce à l'HumiditySelect : déshumidification ou humidification. Les modèles Vinidor sont équipés de la fonction HumidityControl dans la StorageZone : l'humidité de l'air peut être réglée entre 50 % et 80 % HR*. Si la valeur tombe en dessous de 50 % HR*, l'appareil vous informe.



UVProtect Plus

Triple protection. Les caves à vin avec porte vitrée disposent d'une protection sans précédent contre les rayons UV : trois couches de protection composées de verre teinté et d'une double couche métallique déposée sous vide. Connu sous le nom de revêtement à faible émissivité, ce système assure une protection très efficace de votre vin contre les rayons solaires nocifs.



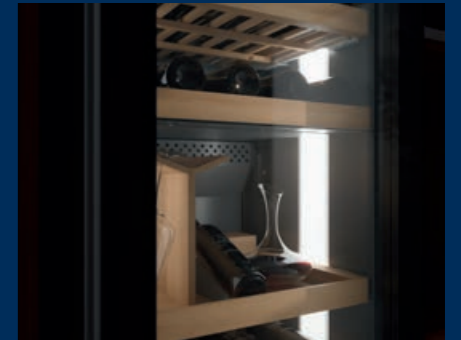
SommelierBoard

SommelierBoard : l'élégance à l'état pur. Cet ensemble élégant met en valeur tous vos vins, verres, carafes et ustensiles avec raffinement. Outre son élégance, il se veut résolument pratique grâce à sa boîte de rangement intégrée et à son plan de travail dédié à l'ouverture des bouteilles de vin et au service.



VibrateSafe

Vos vins ont besoin de calme et de silence. C'est pourquoi nos caves à vin garantissent une conservation en douceur grâce à des compresseurs particulièrement silencieux spécialement développés par Liebherr et des clayettes en bois stables en hêtre massif. Votre vin peut ainsi vieillir tranquillement et sans perturbations.



LightTower

Nos appareils à porte vitrée procurent un éclairage magistral. Deux colonnes verticales à LED illuminent vos bouteilles de vin telles des œuvres d'art. À vous de choisir l'intensité.



eDoorLock

Si il est une chose dans la vie dont vous n'avez pas à douter, c'est bien de la sécurité de vos vins. C'est ce que garantit le verrouillage électronique de la porte : elle se déverrouille en saisissant un code PIN empêchant ainsi toute utilisation non autorisée. Il est également plus efficace, puisque la méthode de déverrouillage pratique vous permet d'ouvrir la porte plus rapidement. Vous voulez encore plus de sécurité ? Notre application SmartDevice vous informe toujours si la porte est ouverte ou fermée.



Clayettes en bois FlexFit

Des clayettes personnalisées en toute simplicité : les barres en bois réglables des étagères de rangement FlexFit offrent une solution idéale pour toutes les bouteilles, même les Magnum. Votre collection de vins sera ainsi plus soignée que jamais, et vous n'aurez même plus à vous soucier des éventuels déversements de vin rouge : les barres tachées se remplacent en un tour de main.



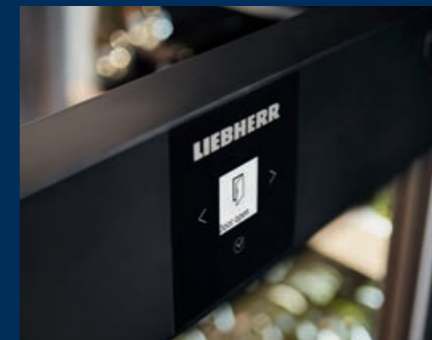
Intérieur BlackSteel

Un panneau arrière en finition BlackSteel : la toile de fond rêvée pour votre collection de vins. L'acier inoxydable de couleur noire ajoute du cachet à l'intérieur de votre cave à vin. Mais au-delà de ses qualités esthétiques, la paroi arrière assure également une circulation équilibrée de l'air et un contrôle parfait de l'humidité.



Filtre à charbon FreshAir

Pour permettre à vos vins de s'épanouir dans un climat optimal, toutes les caves à vin Liebherr sont équipées d'un filtre à charbon actif qui retient efficacement tous les types d'odeurs. Votre vin conserve ainsi tout son bouquet. Pour qu'il en soit toujours ainsi, votre cave à vin Liebherr vous rappelle tous les 6 mois de renouveler le filtre, ce que vous pouvez faire facilement vous-même.



Sécurité

Protéger une collection de vins de qualité est une tâche à haute responsabilité. C'est pourquoi nos caves à vin tempérées sont équipées d'un kit de sécurité complet. Des fonctions d'alarme sophistiquées envoient un signal sonore et optique avant que le vin ne puisse subir de dommages.



SmartDeviceBox intégrée

Gardez un œil sur vos vins, où que vous soyez. La cave à vin Vinidor Selection est prête à fonctionner en réseau, ce qui vous permet de profiter de tous les avantages de l'application SmartDevice. Grâce à elle, vous avez accès à votre appareil à distance. Vous pouvez consulter et modifier en votre absence de nombreux paramètres tels que la température. L'application SmartDevice envoie également à votre smartphone des informations de sécurité concernant l'appareil et vos vins.

	Vinidor	Vinidor Selection
Qualité	Température constante Plage de température réglable dans 2 zones : +5°C à +20°C Affichage permanent de la température réelle par zone Triple verre de sécurité résistant aux UV (UVProtect Plus) Stockage amortissant les vibrations (VibrateSafe) Joint de porte déclinable 2 pieds réglables en hauteur	Température constante Plage de température réglable dans 2 ou 3 zones : +5°C à +20°C Affichage permanent de la température réelle Triple verre de sécurité résistant aux UV (UVProtect Plus) Stockage amortissant les vibrations (VibrateSafe) Joint de porte déclinable 2 pieds réglables en hauteur
Climat optimal	Humidité de l'air réglable grâce à HumiditySelect	Humidité de l'air réglable grâce à HumidityControl dans la StorageZone Affichage du taux réel d'humidité de l'air dans la StorageZone Réservoir à eau
Confort et flexibilité	Filtre FreshAir dans le séparateur de zone avec rappel de remplacement Réglage de la température au degré C° près Séparateur de zone avec support à bouteilles en plastique, extensible avec barre en bois FlexFit (accessoire) Support de présentation Amortissement de fermeture SoftSystem Clayettes en bois, réglables en hauteur (autres clayettes disponibles comme accessoires) Écran : 9 ou 12 langues au choix* (DE/EN/FR/ES/IT/NL/CS/PL/PT/BG/RU/ZH-CN)	Filtre FreshAir dans chaque séparateur de zone avec rappel de remplacement Réglage de la température au degré C° près Séparateur de zone avec barre en bois FlexFit Présentoir pour bouteilles, acier inox Amortissement de fermeture SoftSystem Clayettes en bois FlexFit avec retour automatique SoftTelescopic Écran : 12 langues au choix (DE/EN/FR/ES/IT/NL/CS/PL/PT/BG/RU/ZH-CN)
Design et art de vivre	Éclairage LED plafonnier par zone Panneau de paroi arrière: SmartSteel Écran tactile (modèles SmartSteel) Écran Touch & Swipe (modèles BlackSteel) Éclairage de présentation (porte vitrée) Poignée-barre en aluminium avec mécanisme d'ouverture Faible niveau sonore InteriorFit	SommelierBoard* LightTower Panneau de paroi arrière: BlackSteel Écran Touch & Swipe, dans la porte en verre Éclairage de présentation Poignée encastrée verticale Faible niveau sonore InteriorFit
Sécurité	TempProtect Plus Alarme d'ouverture de porte prolongée, de température et de panne de courant Alarme sonore et visuelle sur l'écran, via l'éclairage et par notification push grâce à SmartDevice** DisplayLock	TempProtect Plus Alarme d'ouverture de porte prolongée, de température et de panne de courant Information sur l'humidité de l'air Alarme sonore et visuelle sur l'écran, via l'éclairage et par notification push grâce à SmartDevice** DisplayLock eDoorLock, serrure électronique
Connectivité*	SmartDevice (SmartDeviceBox fournie de série)* Éclairage de présentation** Réglage de la température au degré Celsius près** Affichage et commande des fonctions importantes de l'appareil**	SmartDevice fournie de série Éclairage de présentation** Réglage de la température au degré Celsius près** Affichage et commande des fonctions importantes de l'appareil**

* selon le modèle

** via application SmartDevice

	Vinidor
StainlessSteel 60 cm	<p>WPsd 4652 WPsd 5252</p> <p>Max 107 Max 155</p>
BlackSteel 60 cm	<p>WPbsi 5052 WPbsi 5252 WSbsi 5252</p> <p>Max 131 Max 155 Max 155</p>
Disponibilité de tous les appareils à partir de 03/2024	

Pour les modèles de 60 cm de large : profondeur d'appareil 67,5 cm

	Vinidor Selection
GlassBlack 60 cm	<p>WPgbi 5272 WPgbi 5273 WPgbi 5283</p> <p>Max 106 Max 104 Max 85</p>
GlassBlack 70 cm	<p>WPgbi 7472 WPgbi 7473 WPgbi 7483</p> <p>Max 204 Max 182 Max 145</p>
Disponibilité de tous les appareils à partir de 03/2024	

Pour les modèles de 70 cm de large : profondeur d'appareil 76,4 cm



← 70 →

WPGbi 7483
Vinidor Selection

Catégorie d'efficacité énergétique:	
Consommation annuelle / 24 h:	144 / 0,394 kWh ¹
Nombre max. de bouteilles de Bordeaux 0,75 l:	145 ²
Volume total ² :	561 l
Niveau sonore / Classe bruit:	35 dB(A) / B SuperSilent
Classe climatique:	SN-ST (+10 °C à +38 °C)
Porte / parois:	Porte vitrée isolée avec cadre en verre noir / BlackSteel
Dimensions extérieures en cm (H / L / P):	201,3 / 69,7 / 76,4 ¹

3 Zones	Temp Protect Plus	Storage Zone	Fresh Air	UV Protect Plus	Flex Fit	Sommelier Board	Vibrate Safe	Steel Interior
Light Tower	Soft System	Telescopic Rails	Super Silent	Touch & Swipe-Display	eDoor Lock	Smart Device		

Commande

- Écran TFT couleur 2,4" dans la porte, Touch & Swipe
- Affichage digital de la température
- Alarme en cas de panne: optique et sonore
- Alarme porte: optique et sonore
- Sécurité enfants

Avantages d'équipement

- Poignée intégrée verticale
- Poignées de transport à l'avant et à l'arrière
- Pieds réglables en hauteur à l'avant
- Butée de porte réversible
- Joint de porte remplaçable

Compartment vin

- 3 zones de température, réglables entre +5 °C jusqu'à +20 °C
- StorageZone avec HumidityControl
- 3 circuits frigorifiques réglables
- Refroidissement ventilé, alimentation en air frais par filtre à charbon actif FreshAir
- Panneaux lumineux LED sur les deux côtés commutable, et réglable en continu
- Clayettes en bois de hêtre
- 11 surfaces de rangement, dont 8 sur rails télescopiques



← 70 →

WPGbi 7473
Vinidor Selection

Catégorie d'efficacité énergétique:	
Consommation annuelle / 24 h:	144 / 0,394 kWh ¹
Nombre max. de bouteilles de Bordeaux 0,75 l:	182 ²
Volume total ² :	561 l
Niveau sonore / Classe bruit:	35 dB(A) / B SuperSilent
Classe climatique:	SN-ST (+10 °C à +38 °C)
Porte / parois:	Porte vitrée isolée avec cadre en verre noir / BlackSteel
Dimensions extérieures en cm (H / L / P):	201,3 / 69,7 / 76,4 ¹

3 Zones	Temp Protect Plus	Storage Zone	Fresh Air	UV Protect Plus	Flex Fit	Vibrate Safe	Steel Interior	Light Tower
Soft System	Telescopic Rails	Super Silent	Touch & Swipe-Display	eDoor Lock	Smart Device			

Commande

- Écran TFT couleur 2,4" dans la porte, Touch & Swipe
- Affichage digital de la température
- Alarme en cas de panne: optique et sonore
- Alarme porte: optique et sonore
- Sécurité enfants

Avantages d'équipement

- Poignée intégrée verticale
- Poignées de transport à l'avant et à l'arrière
- Pieds réglables en hauteur à l'avant
- Butée de porte réversible
- Joint de porte remplaçable

Compartment vin

- 3 zones de température, réglables entre +5 °C jusqu'à +20 °C
- StorageZone avec HumidityControl
- 3 circuits frigorifiques réglables
- Refroidissement ventilé, alimentation en air frais par filtre à charbon actif FreshAir
- Panneaux lumineux LED sur les deux côtés commutable, et réglable en continu
- Clayettes en bois de hêtre
- 12 surfaces de rangement, dont 9 sur rails télescopiques



← 70 →

WPGbi 7472
Vinidor Selection

Catégorie d'efficacité énergétique:	
Consommation annuelle / 24 h:	145 / 0,397 kWh ¹
Nombre max. de bouteilles de Bordeaux 0,75 l:	204 ²
Volume total ² :	575 l
Niveau sonore / Classe bruit:	35 dB(A) / B SuperSilent
Classe climatique:	SN-ST (+10 °C à +38 °C)
Porte / parois:	Porte vitrée isolée avec cadre en verre noir / BlackSteel
Dimensions extérieures en cm (H / L / P):	201,3 / 69,7 / 76,4 ¹

2 Zones	Temp Protect Plus	Storage Zone	Fresh Air	UV Protect Plus	Flex Fit	Vibrate Safe	Steel Interior	Light Tower
Soft System	Telescopic Rails	Super Silent	Touch & Swipe-Display	eDoor Lock	Smart Device			

Commande

- Écran TFT couleur 2,4" dans la porte, Touch & Swipe
- Affichage digital de la température
- Alarme en cas de panne: optique et sonore
- Alarme porte: optique et sonore
- Sécurité enfants

Avantages d'équipement

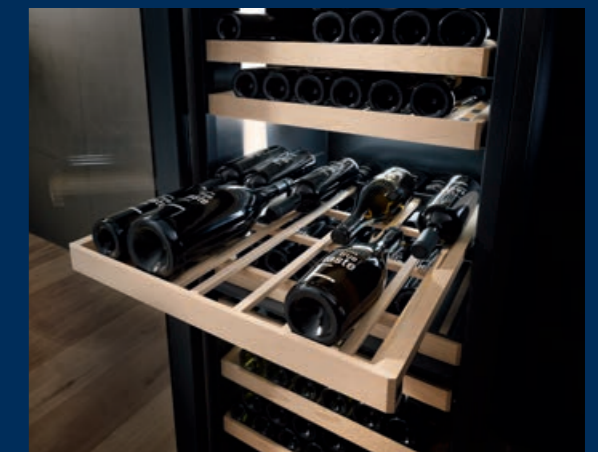
- Poignée intégrée verticale
- Poignées de transport à l'avant et à l'arrière
- Pieds réglables en hauteur à l'avant
- Butée de porte réversible
- Joint de porte remplaçable

Compartment vin

- 2 zones de température, réglables entre +5 °C jusqu'à +20 °C
- StorageZone avec HumidityControl
- 2 circuits frigorifiques réglables
- Refroidissement ventilé, alimentation en air frais par filtre à charbon actif FreshAir
- Panneaux lumineux LED sur les deux côtés commutable, et réglable en continu
- Clayettes en bois de hêtre
- 10 surfaces de rangement, dont 8 sur rails télescopiques

**SommelierBoard**

SommelierBoard: l'élégance à l'état pur. Cet ensemble élégant met en valeur tous vos vins, verres, carafes et ustensiles avec raffinement. Outre son élégance, il se veut résolument pratique grâce à sa boîte de rangement intégrée et à son plan de travail dédié à l'ouverture des bouteilles de vin et au service.

**Clayettes en bois FlexFit**

Des clayettes personnalisées en toute simplicité: les barres en bois réglables des étagères de rangement FlexFit offrent une solution idéale pour toutes les bouteilles, même les Magnum. Votre collection de vins sera ainsi plus soignée que jamais, et vous n'aurez même plus à vous soucier des éventuels déversements de vin rouge: les barres tachées se remplacent en un tour de main.

¹ La profondeur d'appareil indiquée augmente de 1,5 cm avec la mise en place de la pièce d'écartement mural qui permet d'atteindre la classe énergétique déclarée. Cela n'a aucune incidence sur le fonctionnement de l'appareil mais la consommation d'énergie est ainsi optimisée.
² Cet appareil est uniquement conçu pour la conservation du vin. Capacité max. en bouteilles de Bordeaux (0,75 l) selon Norme NF H35-124 (H: 300,5 mm, ø 76,1 mm).

¹ Conformément au règlement (UE) 2019/2016, nous indiquons le volume total sous forme de nombre entier (arrondi à l'unité inférieure). L'éventail complet des classes d'efficacité se trouve sur page 11. Conformément à (UE) 2017/1369 6a.

Les spécifications mentionnées ne sont pas standard sur tous les modèles. Voir les spécifications.



WPgbi 5283
Vinidor Selection

Catégorie d'efficacité énergétique:	
Consommation annuelle / 24 h:	126 / 0,345 kWh ¹
Nombre max. de bouteilles de Bordeaux 0,75 l:	85 ²
Volume total ² :	357 l
Niveau sonore / Classe bruit:	35 dB(A) / B SuperSilent
Classe climatique:	SN-ST (+10 °C à +38 °C)
Porte / parois:	Porte vitrée isolée avec cadre en verre noir / BlackSteel
Dimensions extérieures en cm (H / L / P):	185,4 / 59,7 / 67,8 ¹

3 Zones	Temp Protect Plus	Storage Zone	Fresh Air	UV Protect Plus	Flex Fit	Sommelier Board	Vibrate Safe	Steel Interior
Light Tower	Soft System	Telescopic Rails	Super Silent	Touch & Swipe-Display	eDoor Lock	Smart Device		

Commande

- Écran TFT couleur 2,4" dans la porte, Touch & Swipe
- Affichage digital de la température
- Alarme en cas de panne: optique et sonore
- Alarme porte: optique et sonore
- Sécurité enfants

Avantages d'équipement

- Poignée intégrée verticale
- Poignées de transport à l'avant et à l'arrière
- Pieds réglables en hauteur à l'avant
- Butée de porte réversible
- Joint de porte remplaçable

Compartment vin

- 3 zones de température, réglables entre +5 °C jusqu'à +20 °C
- StorageZone avec HumidityControl
- 3 circuits frigorifiques réglables
- Refroidissement ventilé, alimentation en air frais par filtre à charbon actif FreshAir
- Panneaux lumineux LED sur les deux côtés commutable, et réglable en continu
- Clayettes en bois de hêtre
- 10 surfaces de rangement, dont 7 sur rails télescopiques



WPgbi 5273
Vinidor Selection

Catégorie d'efficacité énergétique:	
Consommation annuelle / 24 h:	126 / 0,345 kWh ¹
Nombre max. de bouteilles de Bordeaux 0,75 l:	104 ²
Volume total ² :	357 l
Niveau sonore / Classe bruit:	35 dB(A) / B SuperSilent
Classe climatique:	SN-ST (+10 °C à +38 °C)
Porte / parois:	Porte vitrée isolée avec cadre en verre noir / BlackSteel
Dimensions extérieures en cm (H / L / P):	185,4 / 59,7 / 67,8 ¹

3 Zones	Temp Protect Plus	Storage Zone	Fresh Air	UV Protect Plus	Flex Fit	Vibrate Safe	Steel Interior	Light Tower
Soft System	Telescopic Rails	Super Silent	Touch & Swipe-Display	eDoor Lock	Smart Device			

Commande

- Écran TFT couleur 2,4" dans la porte, Touch & Swipe
- Affichage digital de la température
- Alarme en cas de panne: optique et sonore
- Alarme porte: optique et sonore
- Sécurité enfants

Avantages d'équipement

- Poignée intégrée verticale
- Poignées de transport à l'avant et à l'arrière
- Pieds réglables en hauteur à l'avant
- Butée de porte réversible
- Joint de porte remplaçable

Compartment vin

- 3 zones de température, réglables entre +5 °C jusqu'à +20 °C
- StorageZone avec HumidityControl
- 3 circuits frigorifiques réglables
- Refroidissement ventilé, alimentation en air frais par filtre à charbon actif FreshAir
- Panneaux lumineux LED sur les deux côtés commutable, et réglable en continu
- Clayettes en bois de hêtre
- 11 surfaces de rangement, dont 8 sur rails télescopiques



WPgbi 5272
Vinidor Selection

Catégorie d'efficacité énergétique:	
Consommation annuelle / 24 h:	127 / 0,347 kWh ¹
Nombre max. de bouteilles de Bordeaux 0,75 l:	106 ²
Volume total ² :	367 l
Niveau sonore / Classe bruit:	35 dB(A) / B SuperSilent
Classe climatique:	SN-ST (+10 °C à +38 °C)
Porte / parois:	Porte vitrée isolée avec cadre en verre noir / BlackSteel
Dimensions extérieures en cm (H / L / P):	185,4 / 59,7 / 67,8 ¹

2 Zones	Temp Protect Plus	Storage Zone	Fresh Air	UV Protect Plus	Flex Fit	Vibrate Safe	Steel Interior	Light Tower
Soft System	Telescopic Rails	Super Silent	Touch & Swipe-Display	eDoor Lock	Smart Device			

Commande

- Écran TFT couleur 2,4" dans la porte, Touch & Swipe
- Affichage digital de la température
- Alarme en cas de panne: optique et sonore
- Alarme porte: optique et sonore
- Sécurité enfants

Avantages d'équipement

- Poignée intégrée verticale
- Poignées de transport à l'avant et à l'arrière
- Pieds réglables en hauteur à l'avant
- Butée de porte réversible
- Joint de porte remplaçable

Compartment vin

- 2 zones de température, réglables entre +5 °C jusqu'à +20 °C
- StorageZone avec HumidityControl
- 2 circuits frigorifiques réglables
- Refroidissement ventilé, alimentation en air frais par filtre à charbon actif FreshAir
- Panneaux lumineux LED sur les deux côtés commutable, et réglable en continu
- Clayettes en bois de hêtre
- 10 surfaces de rangement, dont 8 sur rails télescopiques



WSbsi 5252
Vinidor

Catégorie d'efficacité énergétique:	
Consommation annuelle / 24 h:	100 / 0,274 kWh ¹
Nombre max. de bouteilles de Bordeaux 0,75 l:	155 ²
Volume total ² :	349 l
Niveau sonore / Classe bruit:	37 dB(A) / C
Classe climatique:	SN-T (+10 °C à +43 °C)
Porte / parois:	Porte pleine, BlackSteel / BlackSteel
Dimensions extérieures en cm (H / L / P):	185,4 / 59,7 / 67,5 ¹

2 Zones	Temp Protect Plus	Humidity Select	Fresh Air	Vibrate Safe	Steel Interior	LED	Soft System	Touch & Swipe-Display
Presentation Board	Smart Device							

Commande

- Écran TFT couleur 2,4" dans la porte, Touch & Swipe
- Affichage digital de la température
- Alarme en cas de panne: optique et sonore
- Alarme porte: optique et sonore
- Sécurité enfants

Avantages d'équipement

- Poignée à dépression avec mécanisme d'ouverture intégré
- Poignées de transport à l'avant et à l'arrière
- Pieds réglables en hauteur à l'avant
- Butée de porte réversible
- Joint de porte remplaçable

Compartment vin

- 2 zones de température, réglables entre +5 °C jusqu'à +20 °C
- 2 circuits frigorifiques réglables
- Refroidissement ventilé, alimentation en air frais par filtre à charbon actif FreshAir
- Réglage de l'humidité de l'air en deux étapes
- Éclairage LED zonal
- Réglables en hauteur clayettes en bois de hêtre
- 8 surfaces de rangement, dont 1 clayette de présentation

¹ La profondeur d'appareil indiquée augmente de 1,5 cm avec la mise en place de la pièce d'écartement mural qui permet d'atteindre la classe énergétique déclarée. Cela n'a aucune incidence sur le fonctionnement de l'appareil mais la consommation d'énergie est ainsi optimisée.
² Cet appareil est uniquement conçu pour la conservation du vin. Capacité max. en bouteilles de Bordeaux (0,75 l) selon Norme NF H35-124 (H: 300,5 mm, ø 76,1 mm).

¹ Conformément au règlement (UE) 2019/2016, nous indiquons le volume total sous forme de nombre entier (arrondi à l'unité inférieure).
L'éventail complet des classes d'efficacité se trouve sur page 11. Conformément à (UE) 2017/1369 6a.



Wppsi 5252
Vinidor

Catégorie d'efficacité énergétique:	
Consommation annuelle / 24 h:	127 / 0,347 kWh ¹
Nombre max. de bouteilles de Bordeaux 0,75 l:	155 ²
Volume total ² :	367 l
Niveau sonore / Classe bruit:	37 dB(A) / C
Classe climatique:	SN-ST (+10 °C à +38 °C)
Porte / parois:	Porte vitrée isolante avec encadrement en BlackSteel / BlackSteel
Dimensions extérieures en cm (H / L / P):	185,4 / 59,7 / 67,5 ¹

**Commande**

- Écran TFT couleur 2,4" dans la porte, Touch & Swipe
- Affichage digital de la température
- Alarme en cas de panne: optique et sonore
- Alarme porte: optique et sonore
- Sécurité enfants

Avantages d'équipement

- Poignée à dépression avec mécanisme d'ouverture intégré
- Poignées de transport à l'avant et à l'arrière
- Pieds réglables en hauteur à l'avant
- Butée de porte réversible
- Joint de porte remplaçable

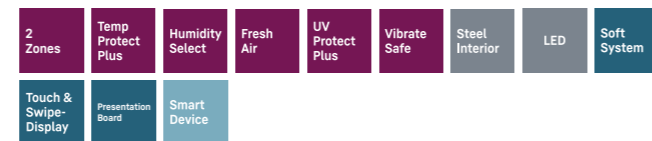
Compartment vin

- 2 zones de température, réglables entre +5 °C jusqu'à +20 °C
- 2 circuits frigorifiques réglables
- Refroidissement ventilé, alimentation en air frais par filtre à charbon actif FreshAir
- Réglage de l'humidité de l'air en deux étapes
- Éclairage LED zonal commutable, et réglable en continu
- Réglables en hauteur clayettes en bois de hêtre
- 8 surfaces de rangement, dont 1 clayette de présentation



Wppsi 5052
Vinidor

Catégorie d'efficacité énergétique:	
Consommation annuelle / 24 h:	123 / 0,337 kWh ¹
Nombre max. de bouteilles de Bordeaux 0,75 l:	131 ²
Volume total ² :	319 l
Niveau sonore / Classe bruit:	37 dB(A) / C
Classe climatique:	SN-ST (+10 °C à +38 °C)
Porte / parois:	Porte vitrée isolante avec encadrement en BlackSteel / BlackSteel
Dimensions extérieures en cm (H / L / P):	165,4 / 59,7 / 67,5 ¹

**Commande**

- Écran TFT couleur 2,4" dans la porte, Touch & Swipe
- Affichage digital de la température
- Alarme en cas de panne: optique et sonore
- Alarme porte: optique et sonore
- Sécurité enfants

Avantages d'équipement

- Poignée à dépression avec mécanisme d'ouverture intégré
- Poignées de transport à l'avant et à l'arrière
- Pieds réglables en hauteur à l'avant
- Butée de porte réversible
- Joint de porte remplaçable

Compartment vin

- 2 zones de température, réglables entre +5 °C jusqu'à +20 °C
- 2 circuits frigorifiques réglables
- Refroidissement ventilé, alimentation en air frais par filtre à charbon actif FreshAir
- Réglage de l'humidité de l'air en deux étapes
- Éclairage LED zonal commutable, et réglable en continu
- Réglables en hauteur clayettes en bois de hêtre
- 7 surfaces de rangement, dont 1 clayette de présentation



Wppsi 5252
Vinidor

Catégorie d'efficacité énergétique:	
Consommation annuelle / 24 h:	127 / 0,347 kWh ¹
Nombre max. de bouteilles de Bordeaux 0,75 l:	155 ²
Volume total ² :	367 l
Niveau sonore / Classe bruit:	37 dB(A) / C
Classe climatique:	SN-ST (+10 °C à +38 °C)
Porte / parois:	Porte vitrée isolante avec encadrement en acier inox SmartSteel / Silver
Dimensions extérieures en cm (H / L / P):	185,4 / 59,7 / 67,5 ¹

**Commande**

- Écran LCD monochrome dans la porte, Touch électronique
- Affichage digital de la température
- Alarme en cas de panne: optique et sonore
- Alarme porte: optique et sonore
- Sécurité enfants

Avantages d'équipement

- Poignée à dépression avec mécanisme d'ouverture intégré
- Poignées de transport à l'avant et à l'arrière
- Pieds réglables en hauteur à l'avant
- Butée de porte réversible
- Joint de porte remplaçable

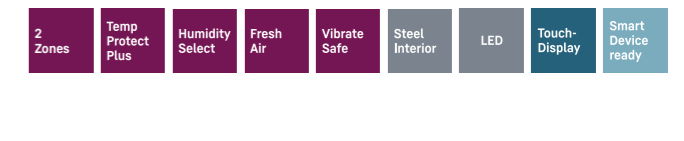
Compartment vin

- 2 zones de température, réglables entre +5 °C jusqu'à +20 °C
- 2 circuits frigorifiques réglables
- Refroidissement ventilé, alimentation en air frais par filtre à charbon actif FreshAir
- Réglage de l'humidité de l'air en deux étapes
- Éclairage LED zonal commutable, et réglable en continu
- Réglables en hauteur clayettes en bois de hêtre
- 8 surfaces de rangement



Wppsi 4652
Vinidor

Catégorie d'efficacité énergétique:	
Consommation annuelle / 24 h:	118 / 0,323 kWh ¹
Nombre max. de bouteilles de Bordeaux 0,75 l:	107 ²
Volume total ² :	272 l
Niveau sonore / Classe bruit:	38 dB(A) / C
Classe climatique:	SN-ST (+10 °C à +38 °C)
Porte / parois:	Porte vitrée isolante avec encadrement en acier inox SmartSteel / Silver
Dimensions extérieures en cm (H / L / P):	145,4 / 59,7 / 67,5 ¹

**Commande**

- Écran LCD monochrome dans la porte, Touch électronique
- Affichage digital de la température
- Alarme en cas de panne: optique et sonore
- Alarme porte: optique et sonore
- Sécurité enfants

Avantages d'équipement

- Poignée à dépression avec mécanisme d'ouverture intégré
- Poignées de transport à l'avant et à l'arrière
- Pieds réglables en hauteur à l'avant
- Butée de porte réversible
- Joint de porte remplaçable

Compartment vin

- 2 zones de température, réglables entre +5 °C jusqu'à +20 °C
- 2 circuits frigorifiques réglables
- Refroidissement ventilé, alimentation en air frais par filtre à charbon actif FreshAir
- Réglage de l'humidité de l'air en deux étapes
- Éclairage LED zonal commutable, et réglable en continu
- Réglables en hauteur clayettes en bois de hêtre
- 6 surfaces de rangement

¹ La profondeur d'appareil indiquée augmente de 1,5 cm avec la mise en place de la pièce d'écartement mural qui permet d'atteindre la classe énergétique déclarée. Cela n'a aucune incidence sur le fonctionnement de l'appareil mais la consommation d'énergie est ainsi optimisée.

² Cet appareil est uniquement conçu pour la conservation du vin. Capacité max. en bouteilles de Bordeaux (0,75 l) selon Norme NF H35-124 (H: 300,5 mm, ø 76,1 mm).

¹ Conformément au règlement (UE) 2019/2016, nous indiquons le volume total sous forme de nombre entier (arrondi à l'unité inférieure). L'éventail complet des classes d'efficacité se trouve sur page 11. Conformément à (UE) 2017/1369 6a.

Points forts des équipements



TempProtect Plus

Double protection. Grâce à TempProtect Plus, nos armoires à vin mesurent en permanence la température au moyen de deux capteurs. Vous êtes ainsi doublement assuré que vos vins sont protégés de toute variation intempestive de température. Vous êtes alerté dès que l'un des deux capteurs détecte un changement critique de température, ce qui vous permet d'agir rapidement.



Régulation du taux d'humidité

La fonction HumiditySelect permet de régler le taux d'humidité des modèles GrandCru sur deux niveaux : standard ou élevé. Les modèles GrandCru Selection sont équipés de la fonction Humidity-Control. Celle-ci permet de régler avec précision le taux d'humidité requis entre 50 % et 80 % RH*. Si ce taux tombe en dessous de 50 %, l'appareil vous l'indique.



UVProtect Plus

Triple protection. Pour le vieillissement, les armoires à vin avec porte vitrée disposent d'une protection sans précédent contre les rayons UV : trois couches de protection composées de verre teinté et d'une double couche métallique déposée sous vide. Connu sous le nom de revêtement à faible émissivité, ce système assure une protection très efficace de votre vin contre les rayons solaires nocifs.



Porte à fermeture automatique avec aide au chargement EasyFill

Une fonction qui vous facilite le chargement. Grâce à l'aide au chargement EasyFill, la porte de votre armoire à vin est maintenue ouverte à partir d'un angle d'ouverture de 90°, ce qui facilite beaucoup le remplissage de l'appareil. Grâce au mécanisme de fermeture automatique SelfClosing, la porte se ferme toute seule et tout en douceur lorsqu'elle est ouverte de moins de 90°, préservant ainsi vos vins précieux.



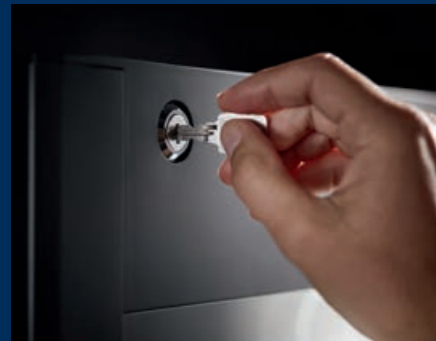
VibrateSafe

Vos vins ont besoin de calme et de silence. C'est pourquoi nos armoires à vin garantissent un stockage en douceur grâce à des compresseurs particulièrement silencieux spécialement développés par Liebherr et des clayettes en bois stables en hêtre massif. Votre vin peut ainsi vieillir tranquillement en toute sérénité.



Colonne lumineuse latérale

Pour une vue parfaite de votre vin, la colonne lumineuse à LED longue de haut en bas la cuve de votre appareil à porte vitrée. Elle éclaire uniformément l'intérieur de votre armoire à vin GrandCru Sélection. L'éclairage de présentation réglable en intensité permet de mettre en valeur votre collection de vin, même lorsque la porte est fermée.



Serrure

Gardez vos trésors pour vous. Les collections de vins sont de précieux investissements, il convient donc de les protéger en conséquence. La serrure, disponible de série sur les modèles GrandCru Sélection, place sous bonne garde votre collection de vins. La serrure est élégamment encastrée s'intègre ainsi discrètement au design de l'appareil.



Capacité maximale grâce au stockage des bouteilles col à col

Capacité maximale. Les armoires à vin Liebherr facilitent également l'organisation de votre collection de vin lorsque celle-ci grandit. Pour tirer pleinement parti de sa capacité, l'intérieur a été conçu de manière à pouvoir accueillir vos bouteilles col à col sur les clayettes en bois. Il y a ainsi suffisamment d'espace, même si votre collection évolue. N'hésitez donc pas à enrichir votre collection.



Panneau arrière : métal, gris graphite

Un design intérieur à la hauteur de vos vins. Grâce à ses clayettes en bois et à l'élégant panneau arrière en métal gris graphite, l'intérieur de votre armoire à vin GrandCru attire, même vide, tous les regards. Mais le panneau arrière n'est pas seulement un élément de design, il assure également une parfaite circulation de l'air et sépare élégamment les vins des équipements techniques qu'il dissimule.



Filtre FreshAir à charbon actif

Pour permettre à vos vins de s'épanouir dans un climat optimal, toutes les armoires à vin Liebherr sont équipées d'un filtre à charbon actif qui retient efficacement tous les types d'odeurs. Votre vin conserve ainsi tout son bouquet. Pour qu'il en soit toujours ainsi, votre cave à vin Liebherr vous rappelle tous les 6 mois de renouveler le filtre, ce que vous pouvez faire facilement vous-même.



Sécurité

La protection d'une collection de vins précieux est une grande responsabilité. C'est pourquoi nos armoires à vin sont équipées d'un dispositif de sécurité complet. Leurs fonctions d'alarme sophistiquées donnent l'alerte à l'aide de signaux visuels et sonores avant que la qualité des vins ne puisse être affectée.



Boîte SmartDevice

Gardez un œil sur vos vins, où que vous soyez. Toutes les nouvelles armoires à vin sont parées pour la connectivité ou peuvent en être équipées ultérieurement grâce à l'accessoire « boîte SmartDevice ». Vous bénéficiez ainsi des avantages de l'application SmartDevice et avez accès à votre appareil de n'importe où. En votre absence, vous pouvez modifier les paramètres, consulter la température et recevoir des informations de sécurité sur votre smartphone.

	GrandCru	GrandCru Selection
Qualité	Température constante	Température constante
	Plage de température réglable dans une zone : de +5 °C à +20 °C	Plage de température réglable dans une zone : de +5 °C à +20 °C
	Affichage permanent de la température réelle	Affichage permanent de la température réelle
	Triple verre de sécurité résistant aux UV/UVProtect Plus	Triple verre de sécurité résistant aux UV/UVProtect Plus
	Stockage amortissant les vibrations/VibrateSafe	Stockage amortissant les vibrations/VibrateSafe
	Capacité maximale grâce à un stockage des bouteilles col à col	Capacité maximale grâce à un stockage des bouteilles col à col
Climat optimal	Joint de porte déclipable	Joint de porte déclipable
	2 pieds réglables en hauteur	2 pieds réglables en hauteur
Climat optimal	Humidité de l'air réglable grâce à HumiditySelect	Humidité de l'air réglable grâce à HumidityControl
	1 filtre FreshAir avec rappel de remplacement	Affichage du taux réel d'humidité de l'air
	Réglage de la température au degré C° près	1 filtre FreshAir avec rappel de remplacement
Confort et flexibilité	Réglage de la température au degré C° près	Réglage de la température au degré C° près
	Aide au chargement EasyFill	Aide au chargement EasyFill
	SelfClosing Door	SelfClosing Door
	Clayettes en bois, réglables en hauteur	Clayettes en bois, réglables en hauteur
Design et art de vivre	Écran : 9 langues au choix (DE/EN/FR/ES/IT/NL/CS/PL/PT)	Écran : 9 langues au choix (DE/EN/FR/ES/IT/NL/CS/PL/PT)
	Plafonnier LED	Plafonnier LED (porte pleine), LightColumn (porte vitrée)
	Panneau de paroi arrière : en métal gris graphite	Panneau de paroi arrière : en acier inoxydable
	Écran tactile	Écran tactile
	Éclairage de présentation (porte vitrée)	Éclairage de présentation (porte vitrée)
	Poignée : noire	Poignée : en aluminium brossé
	Faible niveau sonore	Faible niveau sonore
Sécurité	TempProtect Plus	TempProtect Plus
	Alarme d'ouverture de porte prolongée, de température et de panne de courant	Alarme d'ouverture de porte prolongée, de température et de panne de courant
	Alarme sonore et visuelle sur l'écran, via l'éclairage et par notification push grâce à SmartDevice*	Alarme sonore et visuelle sur l'écran, via l'éclairage et par notification push grâce à SmartDevice*
	Verrouillage écran	Verrouillage écran
Connectivité *	Serrure mécanique disponible en option	Serrure mécanique fournie de série
	SmartDevice-ready	SmartDevice fournie de série
	Éclairage de présentation*	Éclairage de présentation*
	Réglage de la température au degré C° près *	Réglage de la température au degré C° près *
	Affichage et commande des fonctions importantes de l'appareil*	Affichage et commande des fonctions importantes de l'appareil*

* via application SmartDevice

GrandCru	GrandCru Selection	
<p>WPbl 4201</p> <p>Max : 142</p>	<p>WSbl 4201</p> <p>Max : 142</p>	
<p>WPbl 4601</p> <p>Max : 166</p>	<p>WSbl 4601</p> <p>Max : 166</p>	
<p>WPbl 5001</p> <p>Max : 196</p>	<p>WSbl 5001</p> <p>Max : 196</p>	
	<p>WPbli 5031</p> <p>Max : 196</p>	<p>WSbli 5031</p> <p>Max : 196</p>
	<p>WPbli 5231</p> <p>Max : 229</p>	<p>WSbli 5231</p> <p>Max : 229</p>
	<p>WPbli 7731</p> <p>Max : 324</p>	

** + 3,4 cm pour la charnière de la porte



← 75 →

WSbli 7731
GrandCru Selection

Catégorie d'efficacité énergétique:	
Consommation annuelle / 24 h:	102 / 0,279 kWh ¹
Nombre max. de bouteilles de Bordeaux 0,75 l:	324 ²
Volume total ² :	628 l
Niveau sonore / Classe bruit:	38 dB(A) / C
Classe climatique:	SN-T (+10 °C à +43 °C)
Porte / parois:	Porte pleine, noir / noir
Dimensions extérieures en cm (H / L / P):	204,4 / 74,7 / 76,3 ¹

1 Zone	Temp Protect Plus	Humidity Control	Fresh Air	Vibrate Safe	Steel Interior	LED	Touch-Display	Door Lock
Self Closing Door	Easy Fill	Smart Device						

Commande

- Écran LCD monochrome dans la porte, Touch électronique
- Affichage digital de la température
- Alarme en cas de panne: optique et sonore
- Alarme porte: optique et sonore
- Sécurité enfants

Avantages d'équipement

- Poignée en aluminium
- Poignées de transport à l'arrière
- Pieds réglables en hauteur à l'avant
- Butée de porte réversible
- Joint de porte remplaçable

Compartment vin

- 1 zone de température, réglables entre +5 °C jusqu'à +20 °C
- Régulation de l'humidité entre 50 % et 80 % RH*
- Refroidissement ventilé, alimentation en air frais par filtre à charbon actif FreshAir
- Éclairage plafonnier LED
- Réglables en hauteur clayettes en bois de hêtre
- 7 surfaces de rangement



← 60 →

WPbli 5231
GrandCru Selection

Catégorie d'efficacité énergétique:	
Consommation annuelle / 24 h:	115 / 0,315 kWh ¹
Nombre max. de bouteilles de Bordeaux 0,75 l:	229 ²
Volume total ² :	442 l
Niveau sonore / Classe bruit:	38 dB(A) / C
Classe climatique:	SN-ST (+10 °C à +38 °C)
Porte / parois:	Porte vitrée, encadrement noir / noir
Dimensions extérieures en cm (H / L / P):	188,4 / 59,7 / 76,3 ¹

1 Zone	Temp Protect Plus	Humidity Control	Fresh Air	UV Protect Plus	Vibrate Safe	Steel Interior	Light Column	Presentation Light
Touch-Display	Door Lock	Self Closing Door	Easy Fill	Smart Device				

Commande

- Écran LCD monochrome dans la porte, Touch électronique
- Affichage digital de la température
- Alarme en cas de panne: optique et sonore
- Alarme porte: optique et sonore
- Sécurité enfants

Avantages d'équipement

- Poignée en aluminium
- Poignées de transport à l'arrière
- Pieds réglables en hauteur à l'avant
- Butée de porte réversible
- Joint de porte remplaçable

Compartment vin

- 1 zone de température, réglables entre +5 °C jusqu'à +20 °C
- Régulation de l'humidité entre 50 % et 80 % RH*
- Refroidissement ventilé, alimentation en air frais par filtre à charbon actif FreshAir
- Éclairage d'un côté commutable, et réglable en continu
- Réglables en hauteur clayettes en bois de hêtre
- 6 surfaces de rangement



← 60 →

WSbli 5231
GrandCru Selection

Catégorie d'efficacité énergétique:	
Consommation annuelle / 24 h:	96 / 0,263 kWh ¹
Nombre max. de bouteilles de Bordeaux 0,75 l:	229 ²
Volume total ² :	433 l
Niveau sonore / Classe bruit:	38 dB(A) / C
Classe climatique:	SN-T (+10 °C à +43 °C)
Porte / parois:	Porte pleine, noir / noir
Dimensions extérieures en cm (H / L / P):	188,4 / 59,7 / 76,3 ¹

1 Zone	Temp Protect Plus	Humidity Control	Fresh Air	Vibrate Safe	Steel Interior	LED	Touch-Display	Door Lock
Self Closing Door	Easy Fill	Smart Device						

Commande

- Écran LCD monochrome dans la porte, Touch électronique
- Affichage digital de la température
- Alarme en cas de panne: optique et sonore
- Alarme porte: optique et sonore
- Sécurité enfants

Avantages d'équipement

- Poignée en aluminium
- Poignées de transport à l'arrière
- Pieds réglables en hauteur à l'avant
- Butée de porte réversible
- Joint de porte remplaçable

Compartment vin

- 1 zone de température, réglables entre +5 °C jusqu'à +20 °C
- Régulation de l'humidité entre 50 % et 80 % RH*
- Refroidissement ventilé, alimentation en air frais par filtre à charbon actif FreshAir
- Éclairage plafonnier LED
- Réglables en hauteur clayettes en bois de hêtre
- 6 surfaces de rangement



WPbli 5231 GrandCru Selection

**UVProtect Plus**

Triple protection. Pour le vieillissement, les armoires à vin avec porte vitrée disposent d'une protection sans précédent contre les rayons UV: trois couches de protection composées de verre teinté et d'une double couche métallique déposée sous vide. Connue sous le nom de revêtement à faible émissivité, ce système assure une protection très efficace de votre vin contre les rayons solaires nocifs.

¹ La profondeur d'appareil indiquée augmente de 1,5 cm avec la mise en place de la pièce d'écartement mural qui permet d'atteindre la classe énergétique déclarée. Cela n'a aucune incidence sur le fonctionnement de l'appareil mais la consommation d'énergie est ainsi optimisée.

² Conformément au règlement (UE) 2019/2016, nous indiquons le volume total sous forme de nombre entier (arrondi à l'unité inférieure).

³ Cet appareil est uniquement conçu pour la conservation du vin. Capacité max. en bouteilles de Bordeaux (0,75 l) selon Norme NF H35-124 (H: 300,5 mm, ø 76,1 mm).

* Pour des températures en milieu résidentiel. Dans le cas d'environnements très secs / froids, par exemple les caves, nous recommandons d'utiliser le réservoir d'eau sur mesure de notre gamme d'accessoires pour assister le système.

L'éventail complet des classes d'efficacité se trouve sur page 11. Conformément à (UE) 2017/1369 6a.



← 60 →



← 60 →



← 60 →



← 60 →

WPbli 5031

GrandCru Selection

Catégorie d'efficacité énergétique:	
Consommation annuelle / 24 h:	111 / 0,304 kWh ¹
Nombre max. de bouteilles de Bordeaux 0,75 l:	196 ²
Volume total ² :	385 l
Niveau sonore / Classe bruit:	38 dB(A) / C
Classe climatique:	SN-ST (+10 °C à +38 °C)
Porte / parois:	Porte vitrée, encadrement noir / noir
Dimensions extérieures en cm (H / L / P):	168,4 / 59,7 / 76,3 ¹

1 Zone	Temp Protect Plus	Humidity Control	Fresh Air	UV Protect Plus	Vibrate Safe	Steel Interior	Light Column	Presentation Light
Touch-Display	Door Lock	Self Closing Door	Easy Fill	Smart Device				

Commande

- Écran LCD monochrome dans la porte, Touch électronique
- Affichage digital de la température
- Alarme en cas de panne: optique et sonore
- Alarme porte: optique et sonore
- Sécurité enfants

Avantages d'équipement

- Poignée en aluminium
- Poignées de transport à l'arrière
- Pieds réglables en hauteur à l'avant
- Butée de porte réversible
- Joint de porte remplaçable

Compartment vin

- 1 zone de température, réglables entre +5 °C jusqu'à +20 °C
- Régulation de l'humidité entre 50 % et 80 % RH*
- Refroidissement ventilé, alimentation en air frais par filtre à charbon actif FreshAir
- Éclairage d'un côté commutable, et réglable en continu
- Réglables en hauteur clayettes en bois de hêtre
- 5 surfaces de rangement

WSbli 5031

GrandCru Selection

Catégorie d'efficacité énergétique:	
Consommation annuelle / 24 h:	97 / 0,265 kWh ¹
Nombre max. de bouteilles de Bordeaux 0,75 l:	196 ²
Volume total ² :	378 l
Niveau sonore / Classe bruit:	38 dB(A) / C
Classe climatique:	SN-T (+10 °C à +43 °C)
Porte / parois:	Porte pleine, noir / noir
Dimensions extérieures en cm (H / L / P):	168,4 / 59,7 / 76,3 ¹

1 Zone	Temp Protect Plus	Humidity Control	Fresh Air	Vibrate Safe	Steel Interior	LED	Touch-Display	Door Lock
Self Closing Door	Easy Fill	Smart Device						

Commande

- Écran LCD monochrome dans la porte, Touch électronique
- Affichage digital de la température
- Alarme en cas de panne: optique et sonore
- Alarme porte: optique et sonore
- Sécurité enfants

Avantages d'équipement

- Poignée en aluminium
- Poignées de transport à l'arrière
- Pieds réglables en hauteur à l'avant
- Butée de porte réversible
- Joint de porte remplaçable

Compartment vin

- 1 zone de température, réglables entre +5 °C jusqu'à +20 °C
- Régulation de l'humidité entre 50 % et 80 % RH*
- Refroidissement ventilé, alimentation en air frais par filtre à charbon actif FreshAir
- Éclairage plafonnier LED
- Réglables en hauteur clayettes en bois de hêtre
- 5 surfaces de rangement

WPbl 5001

GrandCru

Catégorie d'efficacité énergétique:	
Consommation annuelle / 24 h:	113 / 0,309 kWh ¹
Nombre max. de bouteilles de Bordeaux 0,75 l:	196 ²
Volume total ² :	385 l
Niveau sonore / Classe bruit:	38 dB(A) / C
Classe climatique:	SN-ST (+10 °C à +38 °C)
Porte / parois:	Porte vitrée, encadrement noir / noir
Dimensions extérieures en cm (H / L / P):	168,4 / 59,7 / 76,3 ¹

1 Zone	Temp Protect Plus	Humidity Select	Fresh Air	UV Protect Plus	Vibrate Safe	LED	Touch-Display	Self Closing Door
Easy Fill	Smart Device ready							

Commande

- Écran LCD monochrome dans la porte, Touch électronique
- Affichage digital de la température
- Alarme en cas de panne: optique et sonore
- Alarme porte: optique et sonore
- Sécurité enfants

Avantages d'équipement

- Poignée barre en noir
- Poignées de transport à l'arrière
- Pieds réglables en hauteur à l'avant
- Butée de porte réversible
- Joint de porte remplaçable

Compartment vin

- 1 zone de température, réglables entre +5 °C jusqu'à +20 °C
- Refroidissement ventilé, alimentation en air frais par filtre à charbon actif FreshAir
- Réglage de l'humidité de l'air en deux étapes
- Éclairage plafonnier LED commutable, et réglable en continu
- Réglables en hauteur clayettes en bois de hêtre
- 5 surfaces de rangement

WSbl 5001

GrandCru

Catégorie d'efficacité énergétique:	
Consommation annuelle / 24 h:	97 / 0,265 kWh ¹
Nombre max. de bouteilles de Bordeaux 0,75 l:	196 ²
Volume total ² :	378 l
Niveau sonore / Classe bruit:	38 dB(A) / C
Classe climatique:	SN-T (+10 °C à +43 °C)
Porte / parois:	Porte pleine, noir / noir
Dimensions extérieures en cm (H / L / P):	168,4 / 59,7 / 76,3 ¹

1 Zone	Temp Protect Plus	Humidity Select	Fresh Air	Vibrate Safe	LED	Touch-Display	Self Closing Door	Easy Fill
Smart Device ready								

Commande

- Écran LCD monochrome dans la porte, Touch électronique
- Affichage digital de la température
- Alarme en cas de panne: optique et sonore
- Alarme porte: optique et sonore
- Sécurité enfants

Avantages d'équipement

- Poignée barre en noir
- Poignées de transport à l'arrière
- Pieds réglables en hauteur à l'avant
- Butée de porte réversible
- Joint de porte remplaçable

Compartment vin

- 1 zone de température, réglables entre +5 °C jusqu'à +20 °C
- Refroidissement ventilé, alimentation en air frais par filtre à charbon actif FreshAir
- Réglage de l'humidité de l'air en deux étapes
- Éclairage plafonnier LED
- Réglables en hauteur clayettes en bois de hêtre
- 5 surfaces de rangement

¹ La profondeur d'appareil indiquée augmente de 1,5 cm avec la mise en place de la pièce d'écartement mural qui permet d'atteindre la classe énergétique déclarée. Cela n'a aucune incidence sur le fonctionnement de l'appareil mais la consommation d'énergie est ainsi optimisée.

² Conformément au règlement (UE) 2019/2016, nous indiquons le volume total sous forme de nombre entier (arrondi à l'unité inférieure).

¹ Cet appareil est uniquement conçu pour la conservation du vin. Capacité max. en bouteilles de Bordeaux (0,75 l) selon Norme NF H35-124 (H: 300,5 mm, ø 76,1 mm).

* Pour des températures en milieu résidentiel. Dans le cas d'environnements très secs / froids, par exemple les caves, nous recommandons d'utiliser le réservoir d'eau sur mesure de notre gamme d'accessoires pour assister le système.

L'éventail complet des classes d'efficacité se trouve sur page 11. Conformément à (UE) 2017/1369 6a.



← 60 →

WPbl 4601
GrandCru

Catégorie d'efficacité énergétique:	
Consommation annuelle / 24 h:	111 / 0,304 kWh ¹
Nombre max. de bouteilles de Bordeaux 0,75 l:	166 ²
Volume total ² :	328 l
Niveau sonore / Classe bruit:	38 dB(A) / C
Classe climatique:	SN-ST (+10 °C à +38 °C)
Porte / parois:	Porte vitrée, encadrement noir / noir
Dimensions extérieures en cm (H / L / P):	148,4 / 59,7 / 76,3 ¹

**Commande**

- Écran LCD monochrome dans la porte, Touch électronique
- Affichage digital de la température
- Alarme en cas de panne: optique et sonore
- Alarme porte: optique et sonore
- Sécurité enfants

Avantages d'équipement

- Poignée barre en noir
- Poignées de transport à l'arrière
- Pieds réglables en hauteur à l'avant
- Butée de porte réversible
- Joint de porte remplaçable

Compartment vin

- 1 zone de température, réglables entre +5 °C jusqu'à +20 °C
- Refroidissement ventilé, alimentation en air frais par filtre à charbon actif FreshAir
- Réglage de l'humidité de l'air en deux étapes
- Eclairage plafonnier LED commutable, et réglable en continu
- Réglables en hauteur clayettes en bois de hêtre
- 5 surfaces de rangement



← 60 →

WSbl 4601
GrandCru

Catégorie d'efficacité énergétique:	
Consommation annuelle / 24 h:	84 / 0,230 kWh ¹
Nombre max. de bouteilles de Bordeaux 0,75 l:	166 ²
Volume total ² :	322 l
Niveau sonore / Classe bruit:	38 dB(A) / C
Classe climatique:	SN-T (+10 °C à +43 °C)
Porte / parois:	Porte pleine, noir / noir
Dimensions extérieures en cm (H / L / P):	148,4 / 59,7 / 76,3 ¹

**Commande**

- Écran LCD monochrome dans la porte, Touch électronique
- Affichage digital de la température
- Alarme en cas de panne: optique et sonore
- Alarme porte: optique et sonore
- Sécurité enfants

Avantages d'équipement

- Poignée barre en noir
- Poignées de transport à l'arrière
- Pieds réglables en hauteur à l'avant
- Butée de porte réversible
- Joint de porte remplaçable

Compartment vin

- 1 zone de température, réglables entre +5 °C jusqu'à +20 °C
- Refroidissement ventilé, alimentation en air frais par filtre à charbon actif FreshAir
- Réglage de l'humidité de l'air en deux étapes
- Eclairage plafonnier LED
- Réglables en hauteur clayettes en bois de hêtre
- 5 surfaces de rangement



← 60 →

WPbl 4201
GrandCru

Catégorie d'efficacité énergétique:	
Consommation annuelle / 24 h:	95 / 0,260 kWh ¹
Nombre max. de bouteilles de Bordeaux 0,75 l:	141 ²
Volume total ² :	272 l
Niveau sonore / Classe bruit:	38 dB(A) / C
Classe climatique:	SN-ST (+10 °C à +38 °C)
Porte / parois:	Porte vitrée, encadrement noir / noir
Dimensions extérieures en cm (H / L / P):	128,4 / 59,7 / 76,3 ¹

**Commande**

- Écran LCD monochrome dans la porte, Touch électronique
- Affichage digital de la température
- Alarme en cas de panne: optique et sonore
- Alarme porte: optique et sonore
- Sécurité enfants

Avantages d'équipement

- Poignée barre en noir
- Poignées de transport à l'arrière
- Pieds réglables en hauteur à l'avant
- Butée de porte réversible
- Joint de porte remplaçable

Compartment vin

- 1 zone de température, réglables entre +5 °C jusqu'à +20 °C
- Refroidissement ventilé, alimentation en air frais par filtre à charbon actif FreshAir
- Réglage de l'humidité de l'air en deux étapes
- Eclairage plafonnier LED commutable, et réglable en continu
- Réglables en hauteur clayettes en bois de hêtre
- 4 surfaces de rangement



← 60 →

WSbl 4201
GrandCru

Catégorie d'efficacité énergétique:	
Consommation annuelle / 24 h:	76 / 0,208 kWh ¹
Nombre max. de bouteilles de Bordeaux 0,75 l:	141 ²
Volume total ² :	267 l
Niveau sonore / Classe bruit:	38 dB(A) / C
Classe climatique:	SN-T (+10 °C à +43 °C)
Porte / parois:	Porte pleine, noir / noir
Dimensions extérieures en cm (H / L / P):	128,4 / 59,7 / 76,3 ¹

**Commande**

- Écran LCD monochrome dans la porte, Touch électronique
- Affichage digital de la température
- Alarme en cas de panne: optique et sonore
- Alarme porte: optique et sonore
- Sécurité enfants

Avantages d'équipement

- Poignée barre en noir
- Poignées de transport à l'arrière
- Pieds réglables en hauteur à l'avant
- Butée de porte réversible
- Joint de porte remplaçable

Compartment vin

- 1 zone de température, réglables entre +5 °C jusqu'à +20 °C
- Refroidissement ventilé, alimentation en air frais par filtre à charbon actif FreshAir
- Réglage de l'humidité de l'air en deux étapes
- Eclairage plafonnier LED
- Réglables en hauteur clayettes en bois de hêtre
- 4 surfaces de rangement

¹ La profondeur d'appareil indiquée augmente de 1,5 cm avec la mise en place de la pièce d'écartement mural qui permet d'atteindre la classe énergétique déclarée. Cela n'a aucune incidence sur le fonctionnement de l'appareil mais la consommation d'énergie est ainsi optimisée.
² Cet appareil est uniquement conçu pour la conservation du vin. Capacité max. en bouteilles de Bordeaux (0,75 l) selon Norme NF H35-124 (H: 300,5 mm, ø 76,1 mm).

¹ Conformément au règlement (UE) 2019/2016, nous indiquons le volume total sous forme de nombre entier (arrondi à l'unité inférieure). L'éventail complet des classes d'efficacité se trouve sur page 11. Conformément à (UE) 2017/1369 6a.

Appareils compacts





Éclairage à LED

Pour une présentation optimale de vos meilleurs vins, la WKes 653 est équipée d'un éclairage à LED à interrupteur et avec luminosité réglable. De plus, l'éclairage LED émettant très peu de chaleur, les vins peuvent être présentés éclairés sur une longue période.



Tiroir de rangement

Le tiroir de rangement tempéré sert non seulement à ranger divers accessoires mais aussi à conserver du chocolat ou des pralines pour les servir à bonne température avec le vin.



WKes 653
GrandCru

Catégorie d'efficacité énergétique:	
Consommation annuelle / 24 h:	78 / 0,213 kWh
Nombre max. de bouteilles de Bordeaux 0,75 l:	12 ²
Volume total ² :	48 l
Niveau sonore / Classe bruit:	37 dB(A) / C
Classe climatique:	SN (+10 °C à +32 °C)
Porte / parois:	Porte vitrée isolante avec encadrement en acier inox SmartSteel / Acier inox SmartSteel
Dimensions extérieures en cm (H/L/P):	61,2 / 42,5 / 47,8



Commande

- Ecran LCD à l'intérieur, Touch électronique
- Affichage digital de la température
- Alarme en cas de panne: optique et sonore
- Alarme porte: sonore
- Sécurité enfants

Compartment vin

- 1 zone de température, réglables entre +5 °C jusqu'à +20 °C
- Refroidissement ventilé, alimentation en air frais par filtre à charbon actif FreshAir
- Régulation de l'hygrométrie par ventilation commutable
- Eclairage LED commutable, et réglable en continu
- Clayettes en bois de hêtre
- 3 surfaces de rangement
- Tiroir à accessoires

Avantages d'équipement

- HardLine-Design
- Installation murale possible
- Butée de porte à droite fixe
- Joint de porte remplaçable

² Conformément au règlement (UE) 2019/2016, nous indiquons le volume total sous forme de nombre entier (arrondi à l'unité inférieure).

³ Cet appareil est uniquement conçu pour la conservation du vin. Capacité max. en bouteilles de Bordeaux (0,75 l) selon Norme NF H35-124 (H: 300,5 mm, ø 76,1 mm).



ZKes 453
Humidor

Consommation annuelle / 24 h:	162 / 0,443 kWh
Volume total:	39 l
Niveau sonore:	40 dB(A)
Classe climatique:	N (+16 °C à +32 °C)
Porte / parois:	Porte vitrée isolante avec encadrement en acier inox SmartSteel / Acier inox SmartSteel
Dimensions extérieures en cm (H/L/P):	61,2 / 42,5 / 47,8



Commande

- Ecran LCD à l'intérieur, Touch électronique
- Affichage digital de la température et de l'hygrométrie
- Alarme en cas de panne: optique et sonore
- Alarme porte: sonore
- Sécurité enfants

Humidor

- 1 zone de température, réglables entre +16 °C jusqu'à +20 °C
- Taux d'humidité réglable entre 68% jusqu'à 75%
- Refroidissement ventilé, alimentation en air frais par filtre à charbon actif FreshAir
- Régulation de l'hygrométrie par ventilation commutable
- Eclairage LED commutable, et réglable en continu
- Clayettes en bois de cèdre espagnol
- 2 surfaces de rangement

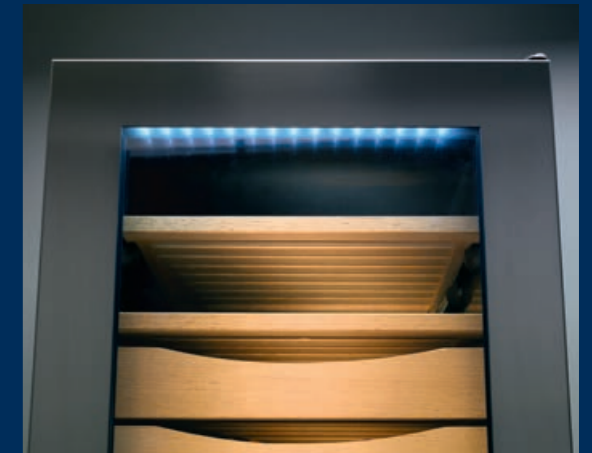
Avantages d'équipement

- HardLine-Design
- Installation murale possible
- Butée de porte à droite fixe
- 2 bacs de présentation
- Joint de porte remplaçable

L'éventail complet des classes d'efficacité se trouve sur page 11. Conformément à (UE) 2017/1369 6a.

Une humidité de l'air précise

Le réservoir d'eau intégré a une capacité de 1 litre d'eau distillée. Des capteurs d'humidité régulent le besoin en eau et garantissent avec précision le taux d'humidité choisi entre 68% et 75%. Un indicateur optique informe à temps lorsque de l'eau doit être ajoutée.



Éclairage à LED

L'éclairage LED innovant est intégré de manière peu encombrante à fleur sur la surface dans le plafond de l'appareil. Pour une meilleure vue d'ensemble ou pour faire de l'effet ambiance il peut être allumé et son intensité peut être réglée.

Caves à vin encastrables



EWtdf 3553 Vinidor

Points forts des équipements



Électronique touches

L'affichage de la température innovant à commande électronique garantit un maintien constant des températures sélectionnées dans les différents compartiments. L'affichage digital de la température informe au degré près sur les valeurs réglées. Toutes les fonctions se règlent facilement et confortablement par simple effleurement de la surface sensitive.



Éclairage à LED

Chaque compartiment est doté d'un éclairage à LED réglable et commutable pour rester allumé en permanence, qui assure un éclairage homogène à l'intérieur de l'appareil. Grâce au dégagement minimal de chaleur des LED, les vins peuvent être présentés sans problème sous éclairage sur une longue période.



Porte vitrée sans poignée

Pour une intégration dans les meubles de cuisine sans poignées, la porte en verre sans poignée et technologie TipOpen de Liebherr est la solution parfaite. Les rayons UV nocifs sont presque complètement réfléchis et la détérioration du vin est empêchée.



Cadre en acier inox

Avec le cadre en acier inox de haute qualité, facile à monter, les modèles EWT peuvent être intégrés avec élégance dans toutes les cuisines. La poignée en acier inox robuste assure l'ouverture de la porte avec peu d'effort. Disponible comme accessoire.



Filtre à charbon actif FreshAir

Le filtre à charbon actif FreshAir intégré purifie l'air et neutralise les mauvaises odeurs. Il est facile à remplacer et garantit une qualité de l'air optimale.



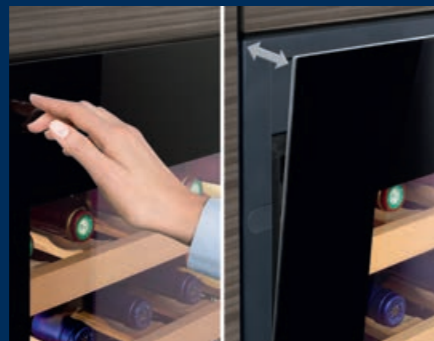
Clayette de présentation

La clayette de présentation permet de mettre en valeur les grands vins ou peut servir à mettre en température les bouteilles déjà ouvertes. Cette clayette flexible peut recevoir jusqu'à 5 bouteilles debout.



Glissières télescopiques

Des clayettes en bois robustes montées sur glissières télescopiques offrent une bonne visibilité et permettent un accès facile aux bouteilles. Les clayettes fabriquées main en bois naturel sont parfaitement adaptées à la conservation sûre des bouteilles de Bordeaux. En plaçant les bouteilles tête-bêche sur les clayettes, il est possible d'utiliser tout l'espace intérieur des appareils.



TipOpen

La technique TipOpen de Liebherr est parfaite pour une installation dans les cuisines sans poignée. Un léger tapotement sur la porte en verre permet de l'ouvrir de 7 cm. Si la porte n'est pas ouverte plus largement après 3 secondes, elle se ferme d'elle-même grâce au SoftSystem.



SoftSystem

Le SoftSystem garantit une fermeture automatique de porte toujours douce. Dès que son angle d'ouverture atteint 30° environ, elle se referme sans rebond et limite les vibrations.



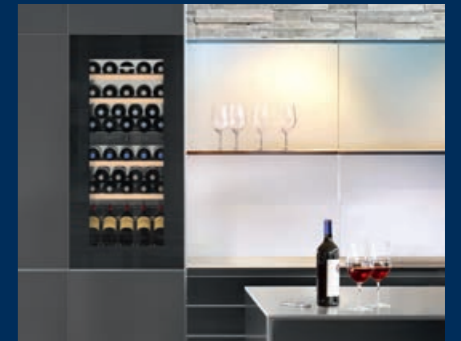
Tiroir coulissant

Dans le tiroir coulissant (comportant un ensemble de 2 pièces pour 6 verres à vin et accessoires de sommelier), les accessoires peuvent être rangés directement sous les caves de vieillissement WKEgb 582, WKEgw 582 et WKEes 553. La hauteur totale de la niche est alors de 60 cm. Disponible avec façade en verre blanc (9901 086), en verre noir (9901 085) ou en acier inox (9901 084).



Système d'étiquetage à clip

Le système flexible d'étiquetage à clip permet de visualiser rapidement et de gérer parfaitement les bouteilles en stock.



SuperSilent

Chut, écoutez bien: votre Liebherr est si silencieux que vous devez tendre l'oreille pour l'entendre. Qu'est-ce qui peut bien expliquer cela? Tous les composants de réfrigération tels que les compresseurs, les vannes, les ventilateurs et les évaporateurs sont optimisés et parfaitement adaptés les uns aux autres. Vous n'entendez donc que ce que vous voulez entendre dans votre cuisine.

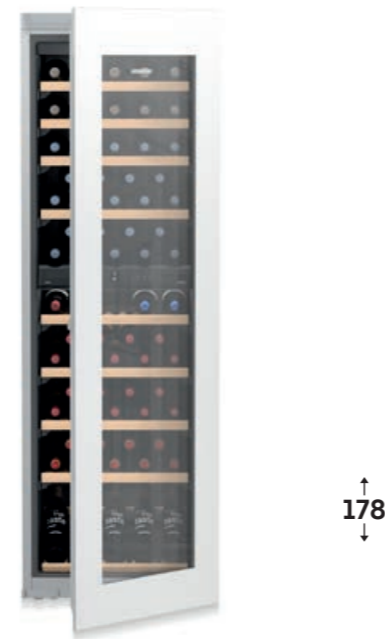


EWTdf 3553 avec cadre en acier inox (accessoires optionnels)



Filtre à charbon actif FreshAir

Le filtre à charbon actif FreshAir intégré purifie l'air et neutralise les mauvaises odeurs. Il est facile à remplacer et garantit une qualité de l'air optimale.



EWTgw 3583
Vinidor

Encastré porte vitrée isolante / Appareil intégré

Catégorie d'efficacité énergétique:	G
Consommation annuelle / 24 h:	165 / 0,452 kWh
Nombre max. de bouteilles de Bordeaux 0,75 l:	83*
Volume total ² :	276 l
Niveau sonore / Classe bruit:	32 dB(A) / B SuperSilent
Classe climatique:	SN (+10 °C à +32 °C)
Porte:	Porte vitrée isolée avec cadre en verre blanc, sans poignée
Dimensions de la niche en cm (H / L / P):	177,2 - 178 / 56 - 57 / min. 55

2 Zones	Humidity Select	Fresh Air	UV Protect	Vibrate Safe	Steel Interior	LED	Soft System	Telescopic Rails
Tip Open	Super Silent	Presentation Board						

Commande

- Ecran LCD à l'intérieur, Touch électronique
- Affichage digital de la température pour 2 zones de température
- Alarme en cas de panne: optique et sonore
- Alarme porte: sonore
- Sécurité enfants

Compartment vin

- 2 zones de température, réglables entre +5 °C jusqu'à +20 °C
- 2 circuits frigorifiques réglables
- Refroidissement ventilé, alimentation en air frais par filtre à charbon actif FreshAir
- Régulation de l'hygrométrie par ventilation commutable
- Eclairage intérieur LED commutable et réglable en continu
- Clayettes en bois de hêtre
- 10 surfaces de rangement, dont 8 sur rails télescopiques, dont 1 clayette de présentation

Avantages d'équipement

- TipOpen
- Pieds réglables en hauteur à l'avant
- Butée de porte réversible
- Joint de porte remplaçable
- Charnière de porte cachée avec limiteur d'ouverture

Disponible en:

- EWTgw 3583** Porte vitrée isolée avec cadre en verre noir, sans poignée
- EWTdf 3553** Porte vitrée isolée adaptée pour le montage d'un cadre décor



EWTgb 2383
Vinidor

Encastré porte vitrée isolante / Appareil intégré

Catégorie d'efficacité énergétique:	G
Consommation annuelle / 24 h:	153 / 0,419 kWh
Nombre max. de bouteilles de Bordeaux 0,75 l:	51*
Volume total ² :	171 l
Niveau sonore / Classe bruit:	31 dB(A) / B SuperSilent
Classe climatique:	SN (+10 °C à +32 °C)
Porte:	Porte vitrée isolée avec cadre en verre noir, sans poignée
Dimensions de la niche en cm (H / L / P):	122 - 123,6 / 56 - 57 / min. 55

2 Zones	Humidity Select	Fresh Air	UV Protect	Vibrate Safe	Steel Interior	LED	Soft System	Telescopic Rails
Tip Open	Super Silent	Presentation Board						

Commande

- Ecran LCD à l'intérieur, Touch électronique
- Affichage digital de la température pour 2 zones de température
- Alarme en cas de panne: optique et sonore
- Alarme porte: sonore
- Sécurité enfants

Compartment vin

- 2 zones de température, réglables entre +5 °C jusqu'à +20 °C
- 2 circuits frigorifiques réglables
- Refroidissement ventilé, alimentation en air frais par filtre à charbon actif FreshAir
- Régulation de l'hygrométrie par ventilation commutable
- Eclairage LED commutable, et réglable en continu
- Clayettes en bois de hêtre
- 6 surfaces de rangement, dont 4 sur rails télescopiques, dont 1 clayette de présentation

Avantages d'équipement

- TipOpen
- Pieds réglables en hauteur à l'avant
- Butée de porte réversible
- Joint de porte remplaçable
- Charnière de porte cachée avec limiteur d'ouverture

Disponible en:

- EWTgw 2383** Porte vitrée isolée avec cadre en verre blanc, sans poignée
- EWTdf 2353** Porte vitrée isolée adaptée pour le montage d'un cadre décor



EWTdf 1653
Vinidor

Porte vitrée isolante / Appareil encastrable avec cadres décor

Catégorie d'efficacité énergétique:	G
Consommation annuelle / 24 h:	142 / 0,389 kWh
Nombre max. de bouteilles de Bordeaux 0,75 l:	30*
Volume total ² :	97 l
Niveau sonore / Classe bruit:	32 dB(A) / B SuperSilent
Classe climatique:	SN-ST (+10 °C à +38 °C)
Porte:	Porte vitrée isolée adaptée pour le montage d'un cadre décor
Dimensions de la niche en cm (H / L / P):	87,4 - 89 / 56 - 57 / min. 55

2 Zones	Humidity Select	Fresh Air	UV Protect	Vibrate Safe	Steel Interior	LED	Soft System	Telescopic Rails
Super Silent	Presentation Board							

Commande

- Ecran LCD à l'intérieur, Touch électronique
- Affichage digital de la température pour 2 zones de température
- Alarme en cas de panne: optique et sonore
- Alarme porte: sonore
- Sécurité enfants

Compartment vin

- 2 zones de température, réglables entre +5 °C jusqu'à +20 °C
- 2 circuits frigorifiques réglables
- Refroidissement ventilé, alimentation en air frais par filtre à charbon actif FreshAir
- Régulation de l'hygrométrie par ventilation commutable
- Eclairage intérieur LED commutable et réglable en continu
- Clayettes en bois de hêtre
- 4 surfaces de rangement, dont 2 sur rails télescopiques, dont 1 clayette de présentation

Avantages d'équipement

- Pieds réglables en hauteur à l'avant
- Butée de porte réversible
- Charnière de porte cachée avec limiteur d'ouverture

Disponible en:

- EWTgb 1683** Porte vitrée isolée avec cadre en verre noir, sans poignée
- EWTgw 1683** Porte vitrée isolée avec cadre en verre blanc, sans poignée



TipOpen

La technique TipOpen de Liebherr est parfaite pour une installation dans les cuisines sans poignée. Un léger tapotement sur la porte en verre permet de l'ouvrir de 7 cm. Si la porte n'est pas ouverte plus largement après 3 secondes, elle se ferme d'elle-même grâce au SoftSystem.



Glissières télescopiques

Des clayettes en bois robustes montées sur glissières télescopiques offrent une bonne visibilité et permettent un accès facile aux bouteilles. Les clayettes fabriquées main en bois naturel sont parfaitement adaptées à la conservation sûre des bouteilles de Bordeaux. En plaçant les bouteilles tête-bêche sur les clayettes, il est possible d'utiliser tout l'espace intérieur des appareils.



82-87

UWTgb 1682

Vinidor

Encastré / Appareil encastrable sous plan	
Catégorie d'efficacité énergétique:	G
Consommation annuelle / 24 h:	138 / 0,378 kWh
Nombre max. de bouteilles de Bordeaux 0,75 l:	34*
Volume total ² :	94 l
Niveau sonore / Classe bruit:	35 dB(A) / B SuperSilent
Classe climatique:	SN-ST (+10 °C à +38 °C)
Porte:	Porte vitrée isolée avec cadre en verre noir, sans poignée
Dimensions de la niche en cm (H / L / P):	82 - 87 / 60 / min. 58



Commande

- Ecran LCD à l'intérieur, Touch électronique
- Affichage digital de la température pour 2 zones de température
- Alarme en cas de panne: optique et sonore
- Alarme porte: sonore
- Sécurité enfants

Compartment vin

- 2 zones de température, réglables entre +5 °C jusqu'à +20 °C
- 2 circuits frigorifiques réglables
- Refroidissement ventilé, alimentation en air frais par filtre à charbon actif FreshAir
- Régulation de l'hygrométrie par ventilation commutable
- Eclairage LED commutable, et réglable en continu
- Clayettes en bois de hêtre
- 5 surfaces de rangement, dont 3 sur rails télescopiques

Avantages d'équipement

- TipOpen
- Pieds réglables en hauteur à l'avant et à l'arrière
- Butée de porte réversible
- Charnière de porte cachée avec limiteur d'ouverture

² L'éventail complet des classes d'efficacité se trouve sur page 11.
Conformément à (UE) 2017/1369 6a.



82-87

UWTeS 1672

Vinidor

Encastré / Appareil encastrable sous plan	
Catégorie d'efficacité énergétique:	G
Consommation annuelle / 24 h:	142 / 0,389 kWh
Nombre max. de bouteilles de Bordeaux 0,75 l:	34*
Volume total ² :	94 l
Niveau sonore / Classe bruit:	38 dB(A) / C
Classe climatique:	SN-ST (+10 °C à +38 °C)
Porte:	Porte vitrée isolée avec cadre en acier inox
Dimensions de la niche en cm (H / L / P):	82 - 87 / 60 / min. 58



Commande

- Commande à l'intérieur, bouton
- Affichage digital de la température pour 2 zones de température
- Alarme en cas de panne: optique et sonore
- Alarme porte: sonore
- Sécurité enfants

Compartment vin

- 2 zones de température, réglables entre +5 °C jusqu'à +20 °C
- 2 circuits frigorifiques réglables
- Refroidissement ventilé, alimentation en air frais par filtre à charbon actif FreshAir
- Régulation de l'hygrométrie par ventilation commutable
- Eclairage LED commutable, et réglable en continu
- Clayettes en bois de hêtre
- 5 surfaces de rangement, dont 3 sur rails télescopiques

Avantages d'équipement

- Poignée en aluminium
- Pieds réglables en hauteur à l'avant et à l'arrière
- Butée de porte réversible

² Conformément au règlement (UE) 2019/2016, nous indiquons le volume total sous forme de nombre entier (arrondi à l'unité inférieure).
³ Cet appareil est uniquement conçu pour la conservation du vin. Capacité max. en bouteilles de Bordeaux (0,75 l) selon Norme NF H35-124 (H: 300,5 mm, ø 76,1 mm).



82-87

UWKes 1752

GrandCru

Encastré / Appareil encastrable sous plan	
Catégorie d'efficacité énergétique:	G
Consommation annuelle / 24 h:	139 / 0,380 kWh
Nombre max. de bouteilles de Bordeaux 0,75 l:	46*
Volume total ² :	110 l
Niveau sonore / Classe bruit:	38 dB(A) / C
Classe climatique:	SN-ST (+10 °C à +38 °C)
Porte:	Porte vitrée isolée avec cadre en acier inox
Dimensions de la niche en cm (H / L / P):	82 - 87 / 60 - 61 / min. 58



Commande

- Commande à l'intérieur, bouton
- Affichage digital de la température
- Alarme en cas de panne: optique et sonore
- Alarme porte: sonore
- Sécurité enfants

Compartment vin

- 1 zone de température, réglables entre +5 °C jusqu'à +20 °C
- Refroidissement ventilé, alimentation en air frais par filtre à charbon actif FreshAir
- Régulation de l'hygrométrie par ventilation commutable
- Eclairage LED commutable
- Clayettes en bois de hêtre
- 4 surfaces de rangement, dont 3 sur rails télescopiques

Avantages d'équipement

- Poignée en aluminium
- Pieds réglables en hauteur à l'avant et à l'arrière
- Butée de porte réversible

Caves de vieillissement de vin intégrables / encastrables



45

WKEgb 582

GrandCru

Encastré porte vitrée isolante / Appareil intégrable

Catégorie d'efficacité énergétique:	G
Consommation annuelle / 24 h:	116 / 0,317 kWh
Nombre max. de bouteilles de Bordeaux 0,75 l:	18**
Volume total ² :	47 l
Niveau sonore / Classe bruit:	32 dB(A) / B SuperSilent
Classe climatique:	SN-ST (+10 °C à +38 °C)
Porte:	Porte vitrée isolée avec cadre en verre noir, sans poignée
Dimensions de la niche en cm (H / L / P):	45,2 / 56 - 57 / min. 55

1 Zone	Humidity Select	Fresh Air	UV Protect	Vibrate Safe	Steel Interior	Light Column	Soft System	Telescopic Rails
Tip Open	Super Silent							

Commande

- Ecran LCD à l'intérieur, Touch électronique
- Affichage digital de la température
- Alarme en cas de panne: optique et sonore
- Alarme porte: sonore
- Sécurité enfants

Compartment vin

- 1 zone de température, réglables entre +5 °C jusqu'à +20 °C
- Refroidissement ventilé, alimentation en air frais par filtre à charbon actif FreshAir
- Régulation de l'hygrométrie par ventilation commutable
- Eclairage LED commutable, et réglable en continu
- Clayettes en bois de hêtre
- 3 surfaces de rangement, dont 2 sur rails télescopiques

Avantages d'équipement

- Porte abattante avec TipOpen
- Charnière de porte cachée avec limiteur d'ouverture

* Un maximum de 18 bouteilles de Bordeaux dans le sens de la longueur. Stockage en largeur possible pour des bouteilles plus grandes (max. 12 bouteilles). Veuillez consulter les dimensions intérieures (voir schéma d'installation).

² Conformément au règlement (UE) 2019/2016, nous indiquons le volume total sous forme de nombre entier (arrondi à l'unité inférieure).

³ Cet appareil est uniquement conçu pour la conservation du vin. Capacité max. en bouteilles de Bordeaux (0,75 l) selon Norme NF H35-124 (H: 300,5 mm, ø 76,1 mm).



45

WKEgw 582

GrandCru

Encastré porte vitrée isolante / Appareil intégrable

Catégorie d'efficacité énergétique:	G
Consommation annuelle / 24 h:	116 / 0,317 kWh
Nombre max. de bouteilles de Bordeaux 0,75 l:	18**
Volume total ² :	47 l
Niveau sonore / Classe bruit:	32 dB(A) / B SuperSilent
Classe climatique:	SN-ST (+10 °C à +38 °C)
Porte:	Porte vitrée isolée avec cadre en verre blanc, sans poignée
Dimensions de la niche en cm (H / L / P):	45,2 / 56 - 57 / min. 55

1 Zone	Humidity Select	Fresh Air	UV Protect	Vibrate Safe	Steel Interior	Light Column	Soft System	Telescopic Rails
Tip Open	Super Silent							

Commande

- Ecran LCD à l'intérieur, Touch électronique
- Affichage digital de la température
- Alarme en cas de panne: optique et sonore
- Alarme porte: sonore
- Sécurité enfants

Compartment vin

- 1 zone de température, réglables entre +5 °C jusqu'à +20 °C
- Refroidissement ventilé, alimentation en air frais par filtre à charbon actif FreshAir
- Régulation de l'hygrométrie par ventilation commutable
- Eclairage LED commutable, et réglable en continu
- Clayettes en bois de hêtre
- 3 surfaces de rangement, dont 2 sur rails télescopiques

Avantages d'équipement

- Porte abattante avec TipOpen
- Charnière de porte cachée avec limiteur d'ouverture

* Un maximum de 18 bouteilles de Bordeaux dans le sens de la longueur. Stockage en largeur possible pour des bouteilles plus grandes (max. 12 bouteilles). Veuillez consulter les dimensions intérieures (voir schéma d'installation).



45

WKEes 553

GrandCru

Encastré / Appareil intégrable

Catégorie d'efficacité énergétique:	G
Consommation annuelle / 24 h:	138 / 0,378 kWh
Nombre max. de bouteilles de Bordeaux 0,75 l:	18***
Volume total ² :	51 l
Niveau sonore / Classe bruit:	32 dB(A) / B SuperSilent
Classe climatique:	SN (+10 °C à +32 °C)
Porte:	Porte vitrée isolée avec cadre en acier inoxydable, poignée intégrée
Dimensions de la niche en cm (H / L / P):	45 / 56 / min. 55

1 Zone	Humidity Select	Fresh Air	UV Protect	Vibrate Safe	Steel Interior	LED	Telescopic Rails	Super Silent
Tip Open	Super Silent							

Commande

- Ecran LCD à l'intérieur, Touch électronique
- Affichage digital de la température
- Alarme en cas de panne: optique et sonore
- Alarme porte: sonore
- Sécurité enfants

Compartment vin

- 1 zone de température, réglables entre +5 °C jusqu'à +20 °C
- Refroidissement ventilé, alimentation en air frais par filtre à charbon actif FreshAir
- Régulation de l'hygrométrie par ventilation commutable
- Eclairage LED commutable, et réglable en continu
- Clayettes en bois de hêtre
- 3 surfaces de rangement, dont 2 sur rails télescopiques

Avantages d'équipement

- Poignée intégrée
- Butée de porte réversible
- Charnière de porte cachée avec limiteur d'ouverture

** Un maximum de 18 bouteilles de Bordeaux dans le sens de la longueur. Stockage transversal pour les bouteilles plus hautes possible avec des supports spéciaux. (max. 12 bouteilles). Veuillez consulter les dimensions intérieures (voir schéma d'installation).

L'éventail complet des classes d'efficacité se trouve sur page 11. Conformément à (UE) 2017/1369 6a.



WKEes 553 avec tiroir coulissant (accessoires optionnels)



Tiroir coulissant

Dans le tiroir coulissant (comportant un ensemble de 2 pièces pour 6 verres à vin et accessoires de sommelier), les accessoires peuvent être rangés directement sous les caves de vieillissement WKEgb 582, WKEgw 582 et WKEes 553. La hauteur totale de la niche est alors de 60 cm. Disponible avec façade en verre blanc, en verre noir ou en acier inox.

Des accessoires pratiques pour tous les besoins.

Découvrez la diversité de la gamme d'accessoires Liebherr d'origine pour votre appareil et simplifiez encore plus votre quotidien.



Systèmes d'organisation

Aménagement du réfrigérateur répondant à vos besoins : un VarioSafe, des VarioBoxes, un bac pour oeufs variable ainsi que le FlexSystem sont par exemple disponibles pour un tri clair des aliments. Des range-bouteilles supplémentaires ainsi que des étiquettes d'inscription apportent plus de clarté à votre stock de vins.



VarioBox



FlexSystem



Range-bouteilles

Des accessoires divers et utiles

Du beurrier maniable d'une seule main au bac à glaçons à couvercle et facile à remplir en passant par la tablette de congélation pratique, la gamme d'accessoires offre de nombreuses solutions intelligentes pour conserver la fraîcheur des aliments et les servir.



Beurrier



Bac à glaçons avec couvercle



Tablette de congélation



EasyTwist-Ice

Des glaçons en un tour de main, sans aucun raccord d'eau. Avec un réservoir d'eau et une simple rotation, constituez rapidement un stock de glaçons. Accessoire à simplement ajouter ultérieurement.



Filtre à charbon actif FreshAir

Nettoie l'air en circulation et absorbe rapidement les odeurs désagréables. Le filtre se change facilement et assure une qualité optimale de l'air.

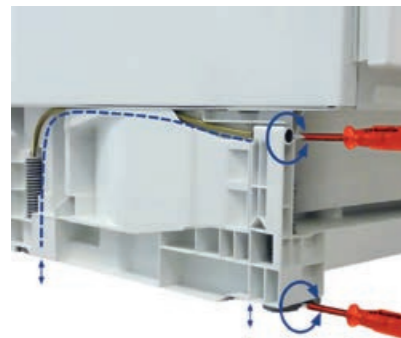
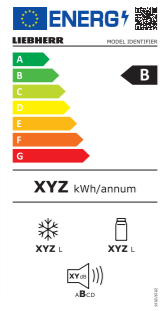


SmartDeviceBox

Vous pouvez équiper votre Liebherr d'une SmartDeviceBox qui le connectera à Internet. La SmartDeviceBox peut être installée en quelques gestes et vous ouvre dès aujourd'hui le monde des possibilités numériques de demain.

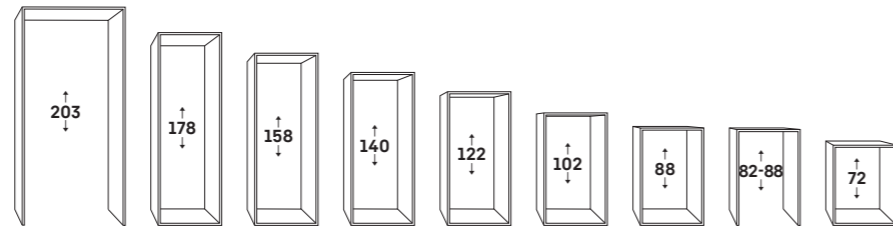


SN	de +10 °C à +32 °C
ST	de +16 °C à +38 °C
N	de +16 °C à +32 °C
T	de +16 °C à +43 °C



Dimension de la niche

Les dimensions des appareils encastrables répondent à des largeurs et profondeurs standards. Vous trouverez les dimensions précises de chaque appareil sur les pages de présentation produit.



Classe climatique

Elle indique la plage de températures ambiantes minimum et maximum du lieu d'installation, pour laquelle l'appareil fonctionnera le plus efficacement en respect de la classe énergétique déclarée. Les classes climatiques suivantes sont définies (selon la norme DIN EN ISO 15502).

Super économique

Grâce à l'utilisation d'une électronique très moderne associée à des systèmes de refroidissement très efficaces, Liebherr propose pour tous les groupes de produits un programme attrayant et super économique dans les meilleures classes d'efficacité énergétique.

Socle Vario

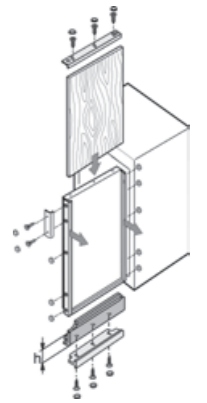
Le socle Vario permet un ajustement en hauteur et en profondeur des appareils encastrables sous plan. Les quatre pieds sont réglables à l'avant avec un jeu de réglage de 50 mm. De plus, la grille d'aération peut être ajustée de façon variable à la façade de la cuisine avec une flexibilité d'installation de 55 mm.

Rails de nivellement

Les appareils intégrables à partir de la niche 140 cm disposent de deux rails de nivellement, un à droite et un à gauche, situés au-dessous de l'appareil. De plus, tous les appareils disposent de deux pieds réglables en hauteur à l'avant. L'installation de l'appareil dans le meuble de cuisine peut ainsi être optimale, ce qui permet une fermeture et un alignement parfaits des portes.

Montage panneau décor / cornière de compensation

La porte des appareils encastrables est munie un panneau décor assorti à la façade de votre cuisine dont l'épaisseur ne dépasse pas 4 mm. Les cadres d'habillage sont livrés de série; les coloris brun et blanc sont également disponibles en option auprès du service pièces détachées. Si l'appareil à encastrer est installé en remplacement d'un ancien, les dimensions du panneau décor peuvent ne pas coïncider. Dans ce cas, une cornière de compensation adéquate et assortie à la couleur du panneau sera utilisée. Selon la hauteur à rattraper ou l'esthétique voulue, il est possible de monter 1 ou 2 cornières (en haut et/ou en bas). Les cornières de compensation sont disponibles en trois hauteurs (16, 41, 60 mm) et couleurs différentes (marron, blanc, aluminium).



Aération et évacuation à l'avant

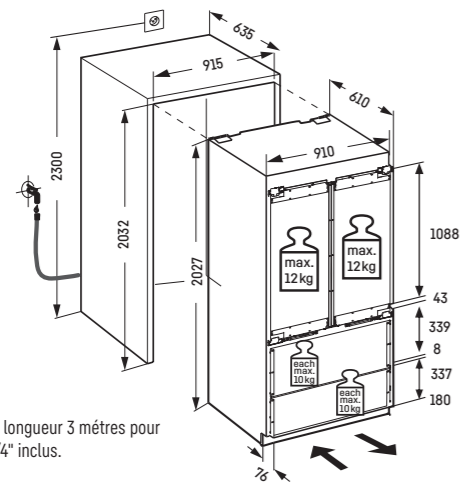
L'aération et la ventilation, nécessaires pour le refroidissement du compresseur, se font par l'avant pour tous les appareils intégrables. Selon le modèle via le socle ou par le dessus de l'appareil. Avantage: nul besoin d'une grille de ventilation dans le meuble ou le plan de travail.

- 1 - Appareils intégrables dans armoires à hauteur de plafond. Aération à l'avant via grille de plinthe. Evacuation via grille de ventilation sur le dessus.
 - 2 - Appareils intégrables dans armoires n'étant pas à hauteur de plafond. Aération à l'avant via grille de plinthe. Evacuation via l'arrière du meuble de cuisine.
 - 3 - Appareils intégrables, série ECBN, avec aération et évacuation à l'avant.
 - 4 - Appareils encastrables sous-plan avec aération et évacuation à l'avant.
- Attention: La réserve d'air doit couvrir une surface minimale de 200 cm.



203 [mm]

ECBNe 8872

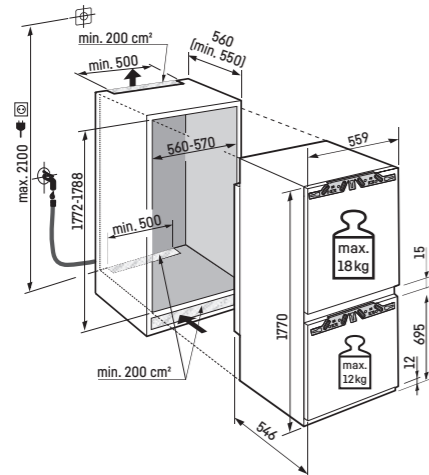


Tuyau flexible blindé longueur 3 mètres pour raccord d'eau fixe 3/4" inclus.

Attention: Montage de la porte du meuble sur la porte de l'appareil (montage fixe). Charnières sur le meuble inutiles.

178 [mm]

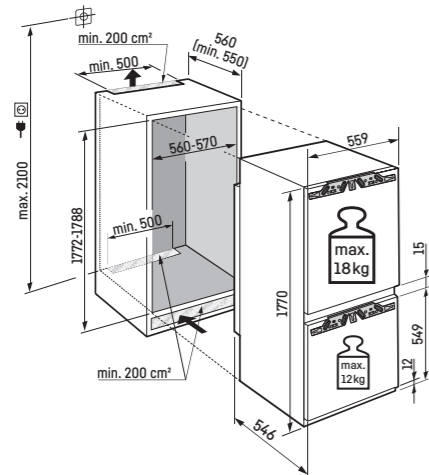
ICBNdi 5163
ICBNdi 5183



Attention: Montage de la porte du meuble sur la porte de l'appareil (montage fixe). Charnières sur le meuble inutiles.

178 [mm]

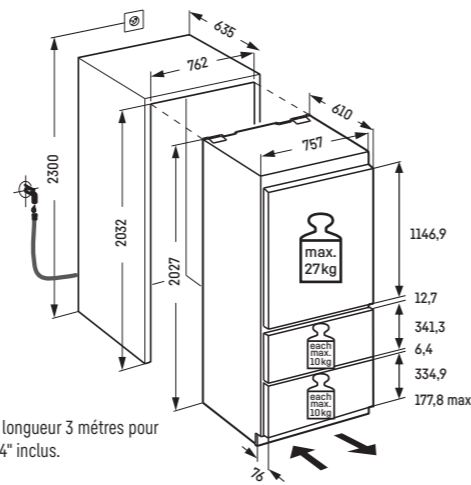
ICBb 5152



Attention: Montage de la porte du meuble sur la porte de l'appareil (montage fixe). Charnières sur le meuble inutiles.

203 [mm]

ECBNe 7870
ECBNe 7871

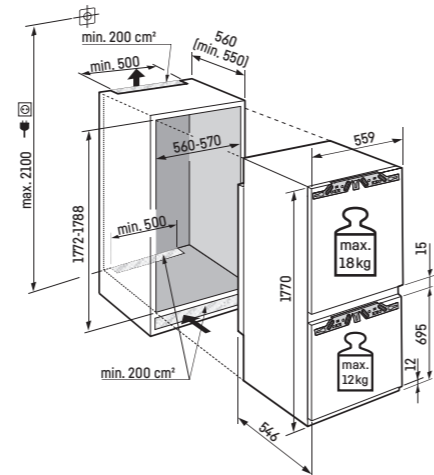


Tuyau flexible blindé longueur 3 mètres pour raccord d'eau fixe 3/4" inclus.

Attention: Montage de la porte du meuble sur la porte de l'appareil (montage fixe). Charnières sur le meuble inutiles.

178 [mm]

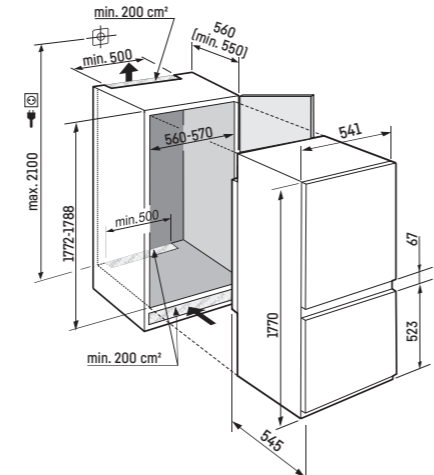
ICBNci 5153
ICBNe 5123
ICNc 5123
ICNd 5133
ICNd 5123
ICNe 5103
ICe 5103



Attention: Montage de la porte du meuble sur la porte de l'appareil (montage fixe). Charnières sur le meuble inutiles.

178 [mm]

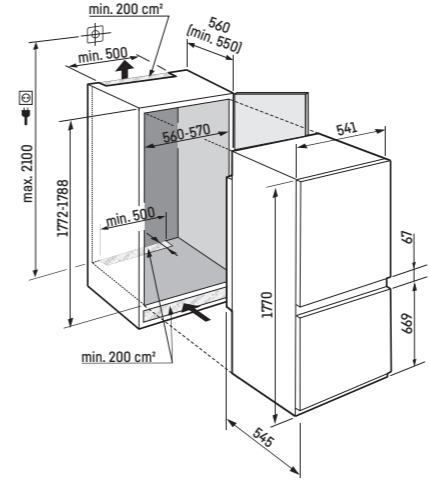
ICBSd 5122



Attention: Montage de la porte du meuble sur la porte de l'appareil (montage fixe). Charnières sur le meuble inutiles.

178 [mm]

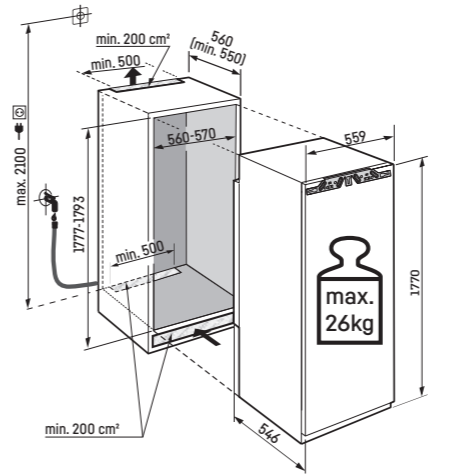
ICBNSe 5123
ICNSd 5103
ICSe 5103



Attention: Montage de la porte du meuble sur la porte de l'appareil (montage fixe). Charnières sur le meuble inutiles.

178 [mm]

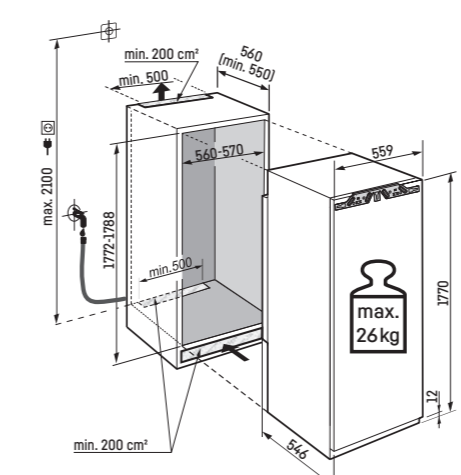
IRBac 5190
SIFNad 5188



Attention: Montage de la porte du meuble sur la porte de l'appareil (montage fixe). Charnières sur le meuble inutiles.

178 [mm]

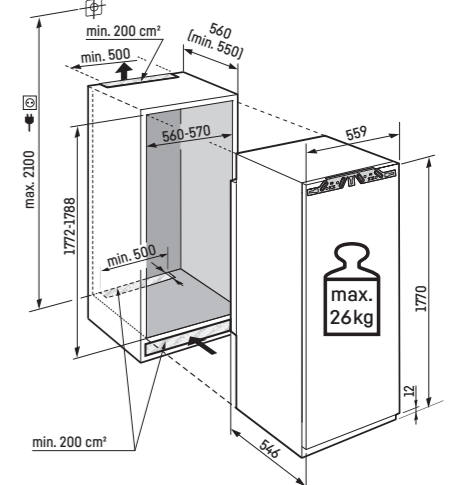
IRBci 5180
SIFNe 5188



Attention: Montage de la porte du meuble sur la porte de l'appareil (montage fixe). Charnières sur le meuble inutiles.

178 [mm]

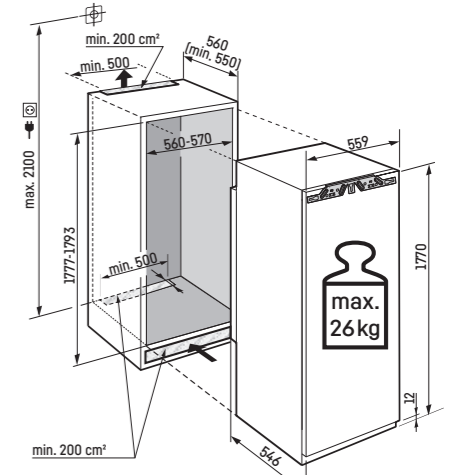
IRBPci 5170
IRBci 5171
IRBd 5120
IRBd 5150
IRBd 5151
IRDdi 5120
IRDdi 5121
IRd 5100
IRd 5101



Attention: Montage de la porte du meuble sur la porte de l'appareil (montage fixe). Charnières sur le meuble inutiles.

178 [mm]

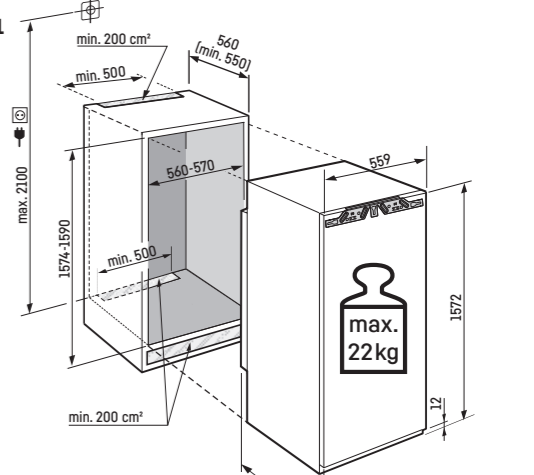
IRBac 5171



Attention: Montage de la porte du meuble sur la porte de l'appareil (montage fixe). Charnières sur le meuble inutiles.

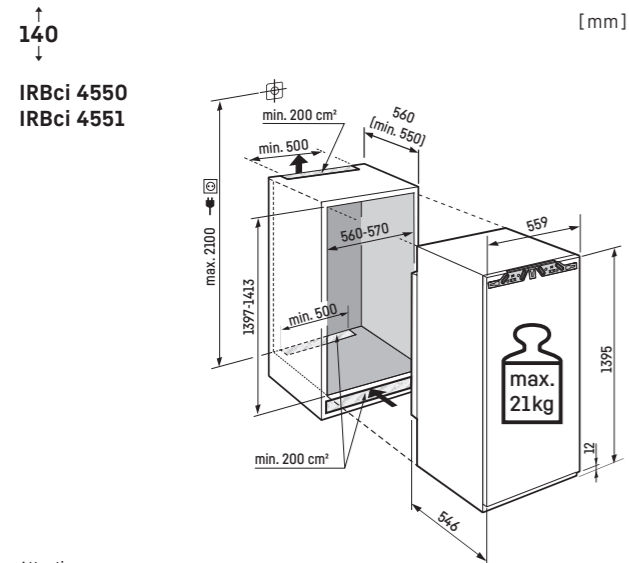
158 [mm]

IRBdi 4851

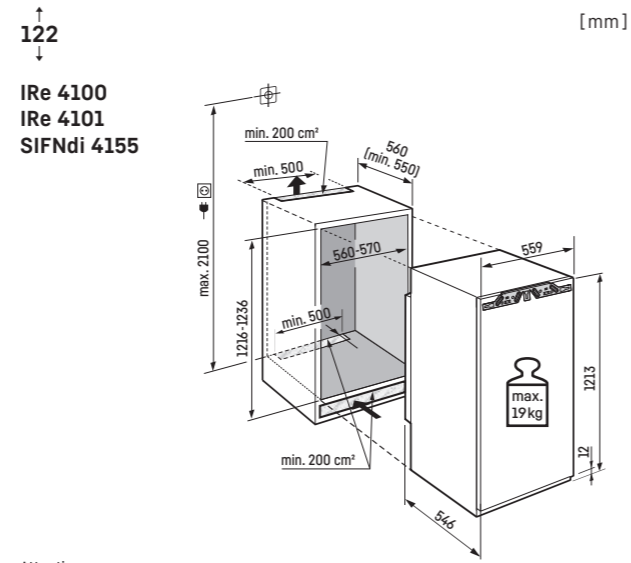


Attention: Montage de la porte du meuble sur la porte de l'appareil (montage fixe). Charnières sur le meuble inutiles.

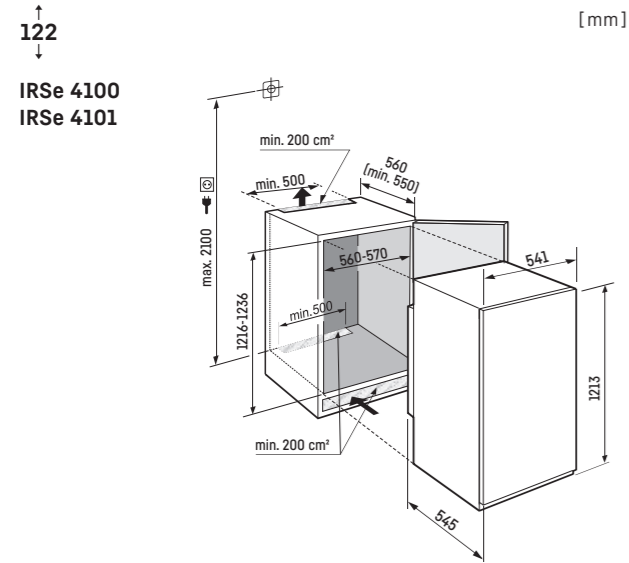
Schémas d'encastrement



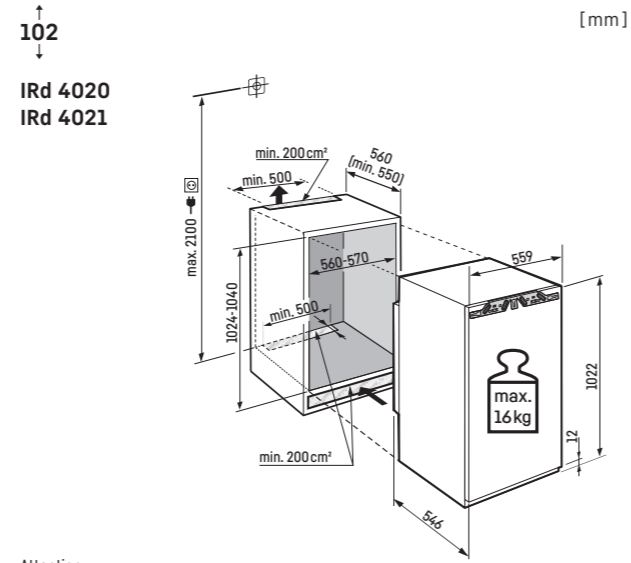
Attention:
Montage de la porte du meuble sur la porte de l'appareil (montage fixe). Charnières sur le meuble inutiles.



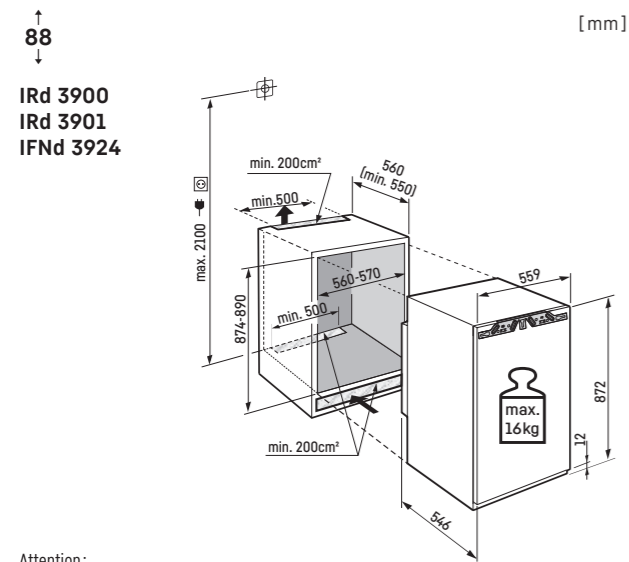
Attention:
Montage de la porte du meuble sur la porte de l'appareil (montage fixe). Charnières sur le meuble inutiles.



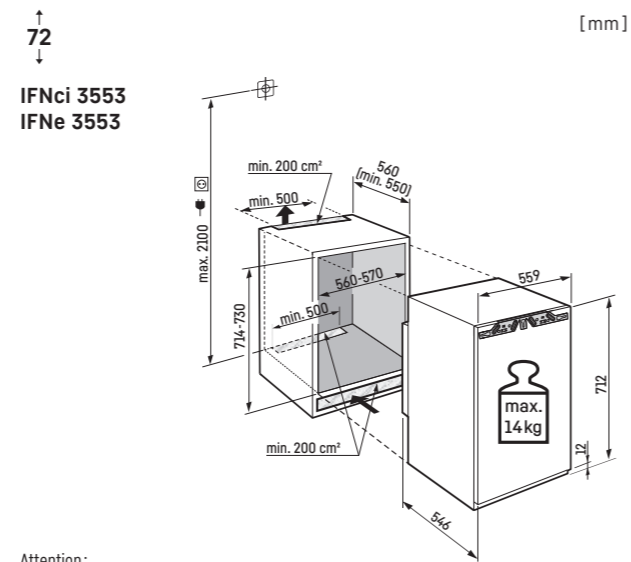
Attention:
Montage de la porte du meuble sur la porte de l'appareil (montage fixe). Charnières sur le meuble inutiles.



Attention:
Montage de la porte du meuble sur la porte de l'appareil (montage fixe). Charnières sur le meuble inutiles.

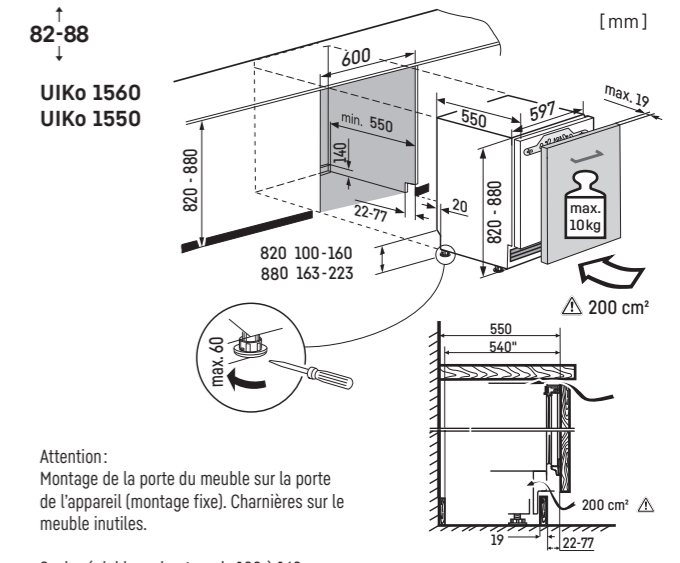


Attention:
Montage de la porte du meuble sur la porte de l'appareil (montage fixe). Charnières sur le meuble inutiles.



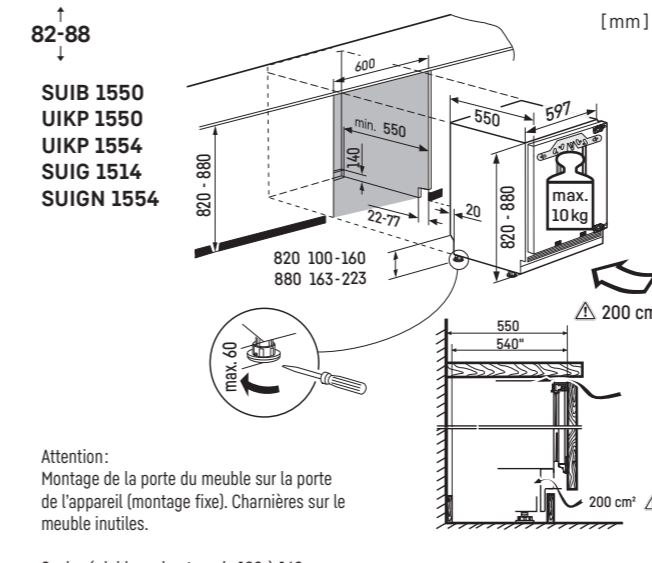
Attention:
Montage de la porte du meuble sur la porte de l'appareil (montage fixe). Charnières sur le meuble inutiles.

Schémas d'encastrement



Attention:
Montage de la porte du meuble sur la porte de l'appareil (montage fixe). Charnières sur le meuble inutiles.

Socle réglable en hauteur de 100 à 160 mm pour une hauteur d'appareil de 820 mm; de 163 à 223 mm pour une hauteur d'appareil de 880 mm. Réglable en profondeur de 22 à 77 mm.

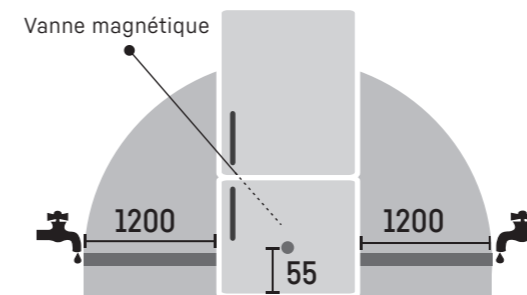


Attention:
Montage de la porte du meuble sur la porte de l'appareil (montage fixe). Charnières sur le meuble inutiles.

Socle réglable en hauteur de 100 à 160 mm pour une hauteur d'appareil de 820 mm; de 163 à 223 mm pour une hauteur d'appareil de 880 mm. Réglable en profondeur de 22 à 77 mm.

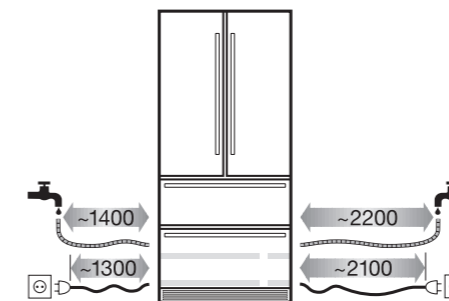
Conduit d'alimentation d'eau

ICBNdi 5163
ICBNdi 5183



Conduit d'alimentation d'eau

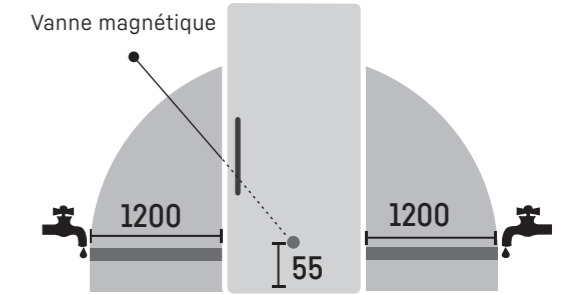
ECBNe 8872



Conduit d'alimentation d'eau 3/4" nécessaire pour l'IceMaker automatique!
Tuyau flexible blindé longueur 3 mètres pour raccord d'eau fixe 3/4" inclus.

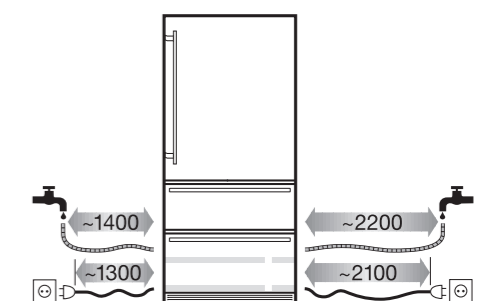
Conduit d'alimentation d'eau

IRBAc 5190
SIFNAd 5188
IRBci 5180
SIFNe 5188



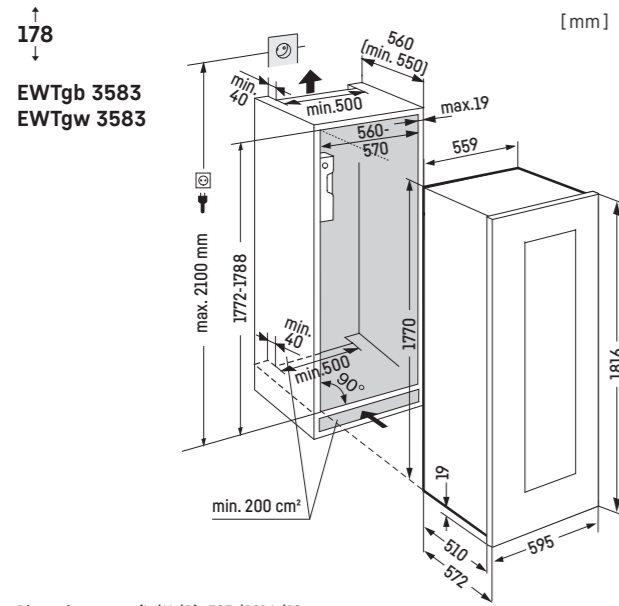
Conduit d'alimentation d'eau

ECBNe 7870
ECBNe 7871

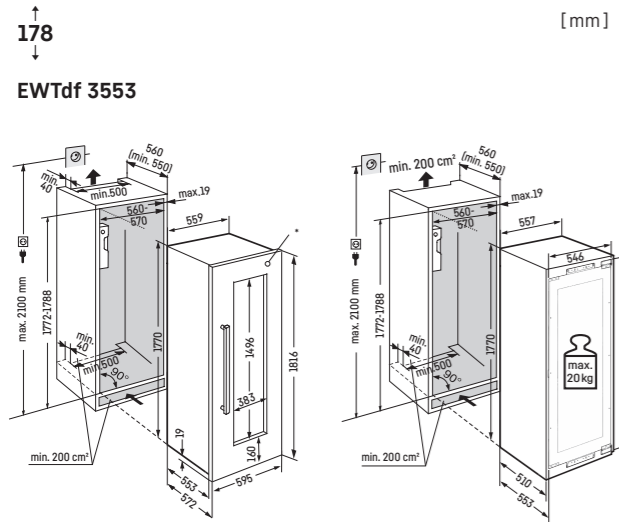


Conduit d'alimentation d'eau 3/4" nécessaire pour l'IceMaker automatique!
Tuyau flexible blindé longueur 3 mètres pour raccord d'eau fixe 3/4" inclus.

Schémas d'encastrement



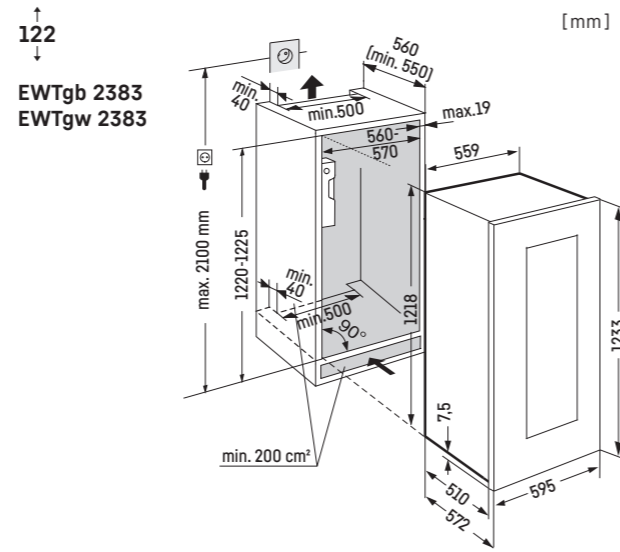
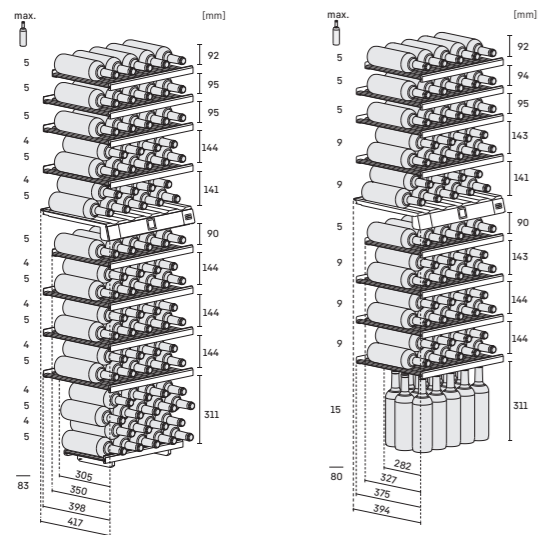
Dimensions porte (L/H/P): 595/1816/19 mm.



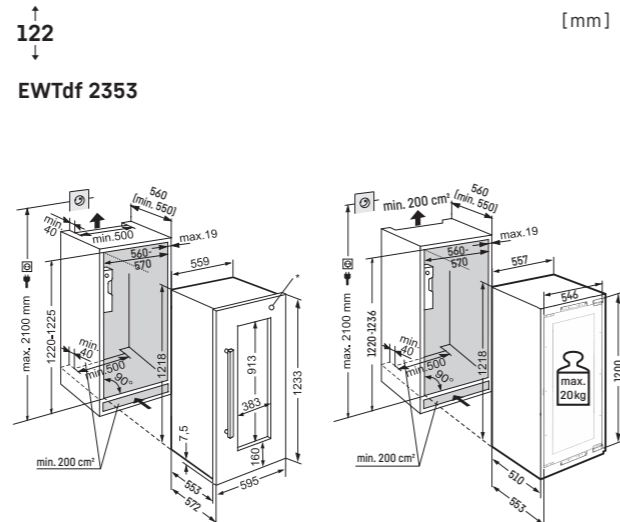
* Schéma avec cadre en acier inox monté (accessoire).
Dimensions porte (L/H/P): 595/1816/19 mm.

EWTgb 3583
EWTgw 3583

EWTdf 3553



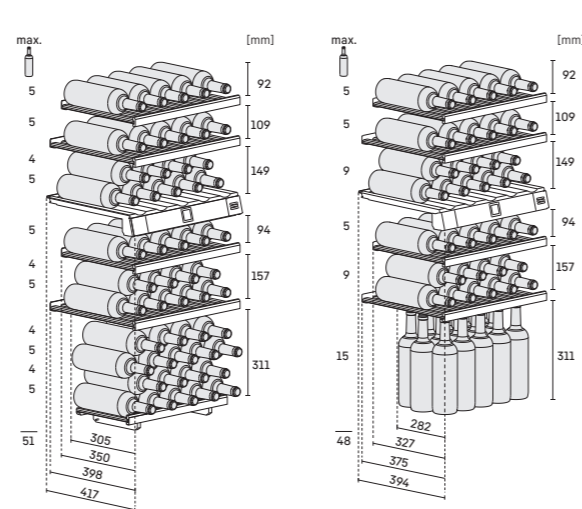
Dimensions porte (L/H/P): 595/1233/19 mm.



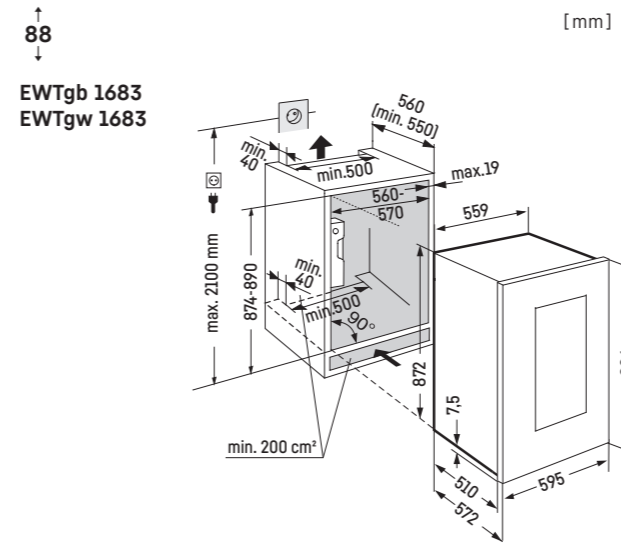
* Schéma avec cadre en acier inox monté (accessoire).
Dimensions porte (L/H/P): 595/1233/19 mm.

EWTgb 2383
EWTgw 2383

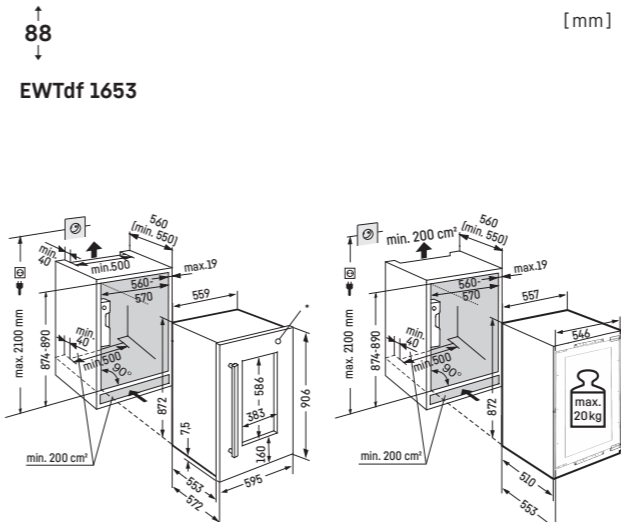
EWTdf 2353



Schémas d'encastrement



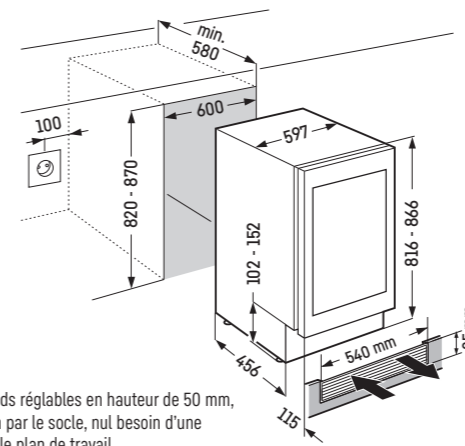
Dimensions porte (L/H/P): 595/906/19 mm.



* Schéma avec cadre en acier inox monté (accessoire).
Dimensions porte (L/H/P): 595/906/19 mm.

EWTgb 1683
EWTgw 1683

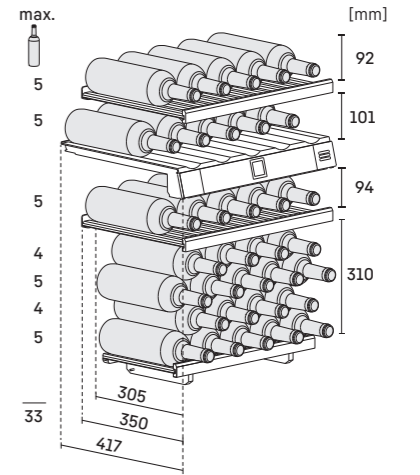
UWTgb 1682



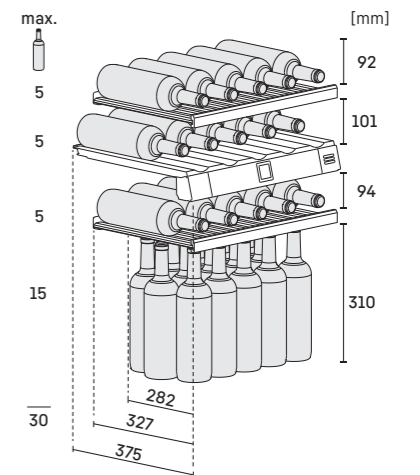
Sous-encastable:
Socle réglable par pieds réglables en hauteur de 50 mm,
aération et ventilation par le socle, nul besoin d'une
grille d'aération dans le plan de travail.

Porte vitrée sans poignée.
Dimensions porte (L/H/P): 596/717/39 mm.

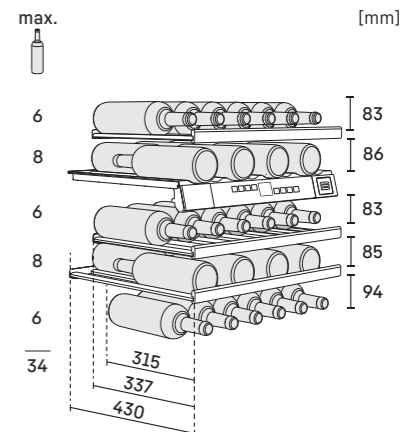
EWTgb 1683
EWTgw 1683



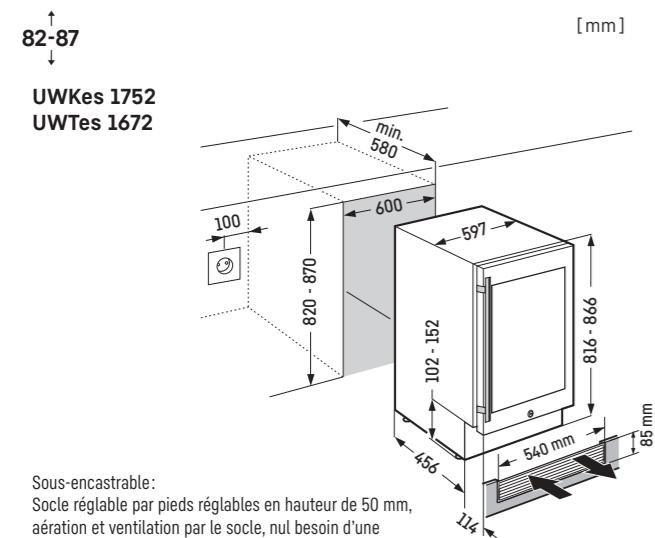
EWTdf 1653



EWTgb 1682

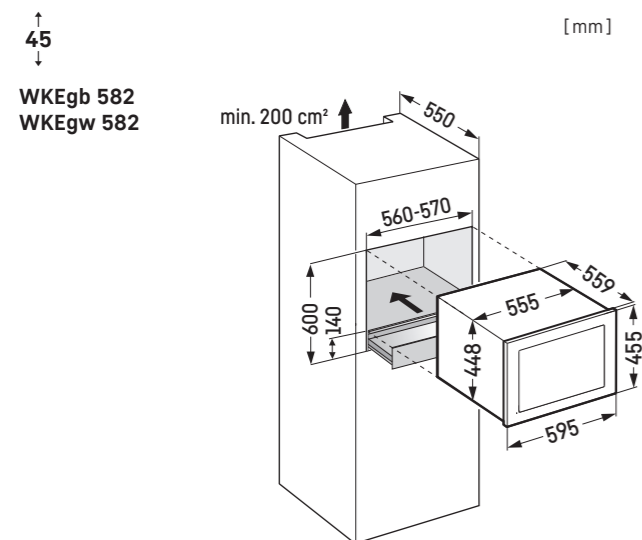


Schémas d'encastrement

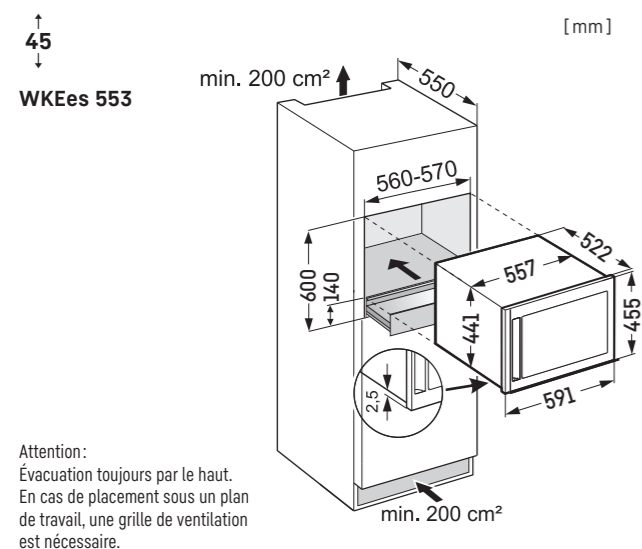


Sous-encastable:
Socle réglable par pieds réglables en hauteur de 50 mm,
aération et ventilation par le socle, nul besoin d'une
grille d'aération dans le plan de travail.

Porte vitrée sans poignée.
Dimensions porte (L/H/P): 592/716/38 mm.



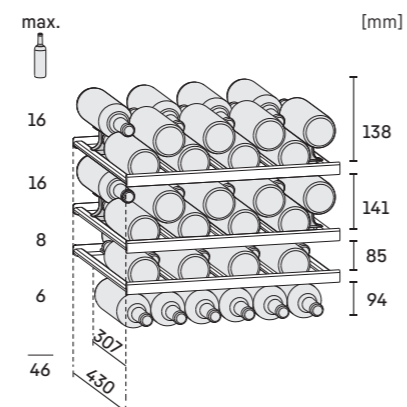
Porte vitrée sans poignée.
Dimensions porte (L/H/P): 595/450/35 mm.



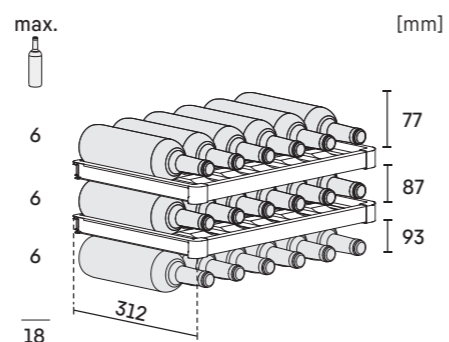
Attention:
Évacuation toujours par le haut.
En cas de placement sous un plan
de travail, une grille de ventilation
est nécessaire.

Porte vitrée avec cadre en acier inox.
Dimensions porte (L/H/P): 591/455/16 mm.

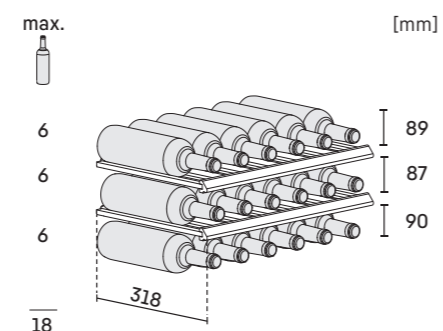
UWKes 1752
UWTes 1672



WKEgb 582
WKEgw 582



WKEes 553



Restons en contact

Nos catalogues

Demandez à votre revendeur Liebherr nos catalogues
pour les appareils spéciaux. Tous les catalogues
peuvent être téléchargés sur home.liebherr.com



Application SmartDevice: votre compagnon
intelligent pour votre appareil Liebherr.
Avec cette application, vous gérez vos appareils
en tout confort, recevez des messages d'état
importants et profitez de nombreux services
supplémentaires concernant votre appareil.



HNGRY: l'assistant intelligent pour l'achat,
la conservation et le stockage des aliments.
Cette application vous aide à organiser
parfaitement vos achats, à connaître les
stocks dont vous disposez et à conserver
correctement vos provisions.



Vous pouvez télécharger ici nos applications.

Votre revendeur spécialisé est à votre
disposition pour vous conseiller dans
le choix de votre appareil Liebherr.

Sogel S.A.

7, rue de l'Industrie
L-8399 Windhof Luxemburg
+352 400 505 1
sogel@sogel.lu



Bio
Fresh



Sous réserve de modifications.
Pour informations actuelles voir home.liebherr.com.
Printed in Germany by mediaprint solutions GmbH, 04.24

home.liebherr.com

