

---

# CBNbsa 575i

---

Combinato con zona BioFresh e  
NoFrost  
○ Prime

## LIEBHERR

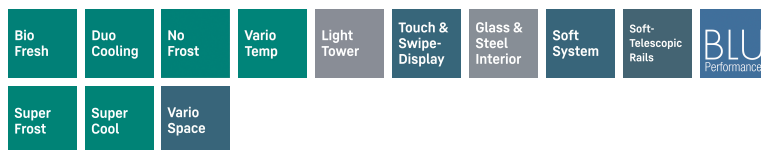
Apparecchiatura a  
posizionamento libero



# CBNbsa 575i

Combinato con zona BioFresh e NoFrost

Prime



← 60 →



## Accessori

988242901	Filtro ai carboni attivi FreshAir
988245900	Burriera
988267100	FlexCube
988264600	Mensola portabottiglie
988246600	Piano per tre bottiglie
979637200	EasyTwist-Ice
988264800	FlexSystem
988117400	Contenitore per cubetti di ghiaccio con coperchio

Classe di efficienza energetica	<b>A</b> <sup>1</sup>
Consumo in (365 giorni/24h)	<b>116 / 0,317 kWh<sup>1</sup></b>
Volume totale	<b>362 l<sup>2</sup></b>
Volume	Vano frigorifero: <b>159,9 l</b> / Vano BioFresh: <b>99,2 l</b> / Vano congelatore: <b>103 l</b>
Rumorosità (potenza sonora)	<b>33 dB(A)</b>
Classe climatica	<b>SN-T (+10 °C a +43 °C)</b>
Porte / Fianchi	<b>BlackSteel / BlackSteel</b>
Dimensioni esterne in cm (A / L / P)	<b>201,5 / 59,7 / 67,5<sup>3</sup></b>
<b>Controllo</b>	
Tipo di comando	Display a colori TFT da 2,4" dietro la porta, elettronica Touch & Swipe Display digitale della temperatura per il vano frigorifero, il vano congelatore e il vano BioFresh
Interfaccia	SmartDeviceBox in dotazione
Allarme porta aperta	ottico e acustico
Allarme in caso di innalzamento della temperatura	ottico e acustico
<b>Frigorifero</b>	
Raffreddamento ventilato	PowerCooling con filtro FreshAir ai carboni attivi
Controporta	Allestimento Premium GlassLine, VarioBoxes estraibili, Portauova, Vaschetta per il burro
VarioSafe	si
Ripiano portabottiglie	Ripiano portabottiglie integrato
Illuminazione	Illuminazione laterale LED Illuminazione LED del vano BioFresh
Cassetti-BioFresh	2 cassetti BioFresh con SoftTelescopic, 1 per frutta e verdura, 1 per carne e latticini
<b>Congelatore</b>	
Definizione stelle	****
Illuminazione	Illuminazione LED
Numero cassetti	3 cassetti, VarioSpace
Cap. di congelamento nelle 24 ore	10 kg
Tempo di cons. in caso di black-out	20 ore
<b>Dotazioni di serie</b>	
Battuta della porta	Incernieratura delle porte reversibile
Guarnizione della porta rimovibile	si
EAN-Nr.	4016803155935

<sup>1</sup> Il consumo energetico indicato è raggiunto utilizzando il distanziatore murale fornito con l'apparecchiatura. Il mancato uso del distanziatore murale non compromette il funzionamento dell'apparecchiatura. Il distanziatore murale aumenta la profondità dell'apparecchiatura di 1,5 cm rispetto a quanto indicato.  
<sup>2</sup> In conformità al regolamento UE 2019/2016, rappresentiamo il volume totale come numero intero (arrotondato) e il volume dello scomparto del congelatore e per gli alimenti freschi con una cifra dopo la virgola.

## Caratteristiche



**Cassetto Safe per frutta e verdura**

Insalata fresca o fragole: per preservarne più a lungo la freschezza, i cibi più delicati meritano un posto speciale: I cassetti Safe BioFresh. Nel "cassetto Safe per frutta e verdura" la temperatura si aggira intorno a 0 °C. L'umidità permanente e la chiusura ermetica fanno del cassetto l'ambiente ideale per frutta e verdura non confezionate. Non occorre regolare niente.



**Cassetto Safe per carne e latticini**

Vuoi che il filetto di vitello o il latte fresco si conservi il più a lungo possibile? A ciò provvedono i cassetti Safe BioFresh: nel "cassetto Safe per carne e latticini" la temperatura si aggira intorno a 0 °C – condizioni di conservazione ideali anche per i prodotti alimentari più sensibili. E ciò non basta: tutto è perfettamente regolato in fabbrica per un utilizzo immediato – per preservare più a lungo la freschezza.



**DuoCooling**

Nessuno scambio dell'aria tra il vano frigorifero e il vano congelatore grazie ai due circuiti di refrigerazione completamente indipendenti che caratterizzano DuoCooling. Gli alimenti preservano così la loro freschezza e non ha luogo alcun passaggio di odori. In altre parole: minore spreco, acquisti meno frequenti ma, al contempo, maggior risparmio e migliore conservazione del cibo.



**NoFrost**

Quando apri il congelatore, desideri vedere i prodotti congelati, ma certamente non ghiaccio o brina. NoFrost protegge il vano congelatore dal ghiaccio indesiderato, che oltretutto consuma molta energia generando costi molto alti. NoFrost significa: non dovrai più sbrinare il vano congelatore – con risparmio di denaro, fatica e tempo da dedicare ad altro.



**SmartDeviceBox integrato**

Mentre il tuo Liebherr ti aspetta in cucina, tu potrai sempre collegarti con lui via Internet: lo SmartDeviceBox integrato è la chiave per sfruttare tutti i vantaggi della gestione smart della casa. Ti basta inserirlo, accenderlo e connettere il tuo Liebherr via WLAN alla rete.

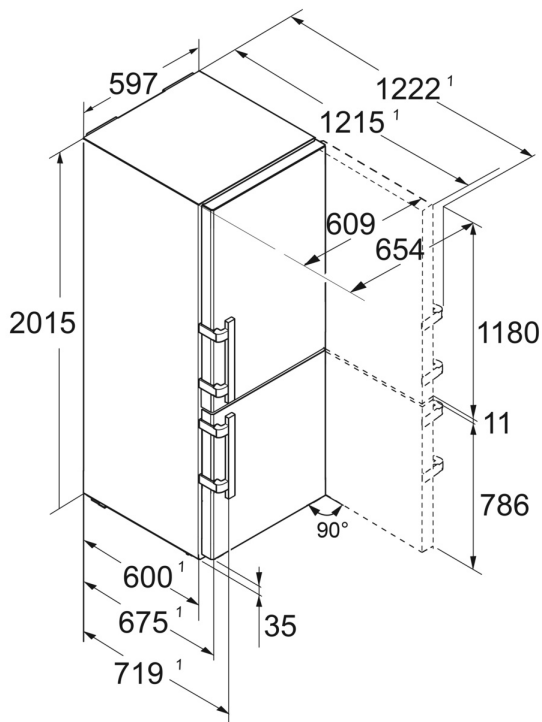


**BlackSteel**

L'acciaio inox nella colorazione nera amplifica la bellezza essenziale del metallo puro. La lucidatura verticale e una sensazione tattile raffinata rendono le superfici in BlackSteel estremamente eleganti e conferiscono al materiale la tipica definizione, oltre a renderlo resistente a graffi e impronte. Così la vostra apparecchiatura diventa il centro dell'attenzione.

## Disegno tecnico

---



I prodotti e i loro dettagli sono presentati a scopo pubblicitario. Sebbene sia stato fatto ogni sforzo per garantire l'accuratezza di tutti i dati e le informazioni contenute in questo volantino, Liebherr si riserva il diritto di apportare modifiche senza preavviso. Quando le dimensioni, le specifiche e le prestazioni effettive dell'apparecchio sono di fondamentale importanza, si consiglia di controllare le istruzioni di installazione che accompagnano l'apparecchio in questione. Liebherr non è responsabile per eventuali danni. (29.11.2024)

