



Montaažikorraldus

Quality, Design and Innovation



home.liebherr.com/fridge-manuals





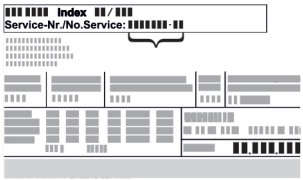

LIEBHERR




Üldised ohutusjuhised

Sisu

| | | |
|------|--|----|
| 1 | Üldised ohutusjuhised..... | 2 |
| 2 | Ülespanekutingimused..... | 3 |
| 2.1 | Ruum..... | 3 |
| 2.2 | Seadme integreerimine köögirivvi..... | 3 |
| 2.3 | Mitme seadme ülespanemine..... | 4 |
| 2.4 | Elektriühendus..... | 5 |
| 3 | Ülespanekumõõdud..... | 5 |
| 4 | Ventilatsiooninõuded..... | 5 |
| 5 | Vooluvarustuse ühendusmõõdud..... | 5 |
| 6 | Seadme transportimine..... | 6 |
| 7 | Seadme lahtipakkimine..... | 6 |
| 8 | Seina-vahehoidikute monteerimine..... | 6 |
| 9 | Seadme ülespanemine..... | 6 |
| 10 | Seade väljajoondamine..... | 6 |
| 11 | Pärast ülespanemist..... | 7 |
| 12 | Pakendi utiliseerimine..... | 7 |
| 13 | Uksepiiraja vahetamine..... | 7 |
| 13.1 | Ukse mahavõtmine..... | 7 |
| 13.2 | Ülemiste laagridetailide ümberpaigutamine..... | 8 |
| 13.3 | Alumiste laagridetailide ümberpaigutamine..... | 9 |
| 13.4 | Ukse laagridetailide ümberpaigutamine..... | 10 |
| 13.5 | Käepidemete ümberpaigutamine*..... | 10 |
| 13.6 | Ukse monteerimine..... | 11 |
| 13.7 | Ukse väljajoondamine..... | 11 |
| 13.8 | Katete paigaldamine..... | 11 |
| 14 | Seadme ühendamise vooluvarustusega..... | 12 |

Tootja töötab pidevalt kõigi tüüpide ja mudelite edasiarendamise kallal. Palun mõistke, et peame jätma endale õiguse teha kuju, varustuse ning tehnoloogiaga seonduvaid muudatusi.

| Sümbol | Selgitus |
|---|--|
|  | <p>Lugege juhendit</p> <p>Et oma uue seadme kõiki eeliseid tundma õppida, lugege palun käesolevas korralduses esitatud juhised tähelepanelikult läbi.</p> |
|  | <p>Täiendav informatsioon internetis</p> <p>Digitaalse juhendi koos täiendava informatsiooniga ja edasistes keeltes leiade internetist juhendi esiküljel asuva QR koodi kaudu või sisestades teenindusnumbri leheküljel home.liebherr.com/fridge-manuals.</p> <p>Teenindusnumbri leiade tüübisildilt:</p>  <p style="text-align: right;"><i>Fig. Näitlik kujutis</i></p> |
|  | <p>Seadme kontrollimine</p> <p>Kontrollige kõiki osi transpordikahjustuste suhtes. Pöörduge reklamatsioonide korral edasimüüja või klienditeeninduse poole.</p> |


| Sümbol | Selgitus |
|---|--|
|  | <p>Kõrvalekaldeid</p> <p>Juhend kehtib mitmele mudelile, on võimalikud kõrvalekaldeid. Lõigud, mis kehtivad ainult teatud kindlate seadmete kohta, on tähistatud tärniga (*).</p> |
|  | <p>Tegevusjuhised ja tegevustulemused</p> <p>Tegevuskorraldused on tähistatud ▶-ga.</p> <p>Tegevustulemused on tähistatud ▷-ga.</p> |
|  | <p>Videod</p> <p>Seadmete kohta on videod saadaval Liebherr-Hausgeräte YouTube'i kanalil.</p> |



Open Source'i litsentsid:

Seade sisaldab tarkvarakomponente, mis kasutavad Open Source'i litsentse. Informatsiooni kasutatavate Open Source'i litsentside kohta saate pärida aadressilt: home.liebherr.com/open-source-licences

1 Üldised ohutusjuhised

- Säilitage käesolevat montaažikorraldust hoolikalt, et saaksite igal ajal järele vaadata.
- Kui annate seadme edasi, siis andke järgmisele omanikule ka käesolev montaažikorraldus.
- Lugege seadme nõuetekohaseks ja turvaliseks kasutamiseks enne installatsiooni ning kasutamist hoolikalt käesolevat montaažikorraldust. Järgige alati selles sisalduvaid korraldusi, ohutusjuhiseid ja hoiatusjuhiseid. See on oluline, et saaksite seadet turvaliselt ja laitmatult installeerida ning kasutada.
- Lugege esmalt üldisi ohutusjuhiseid käesoleva montaažikorralduse juurde kuuluva **kasutuskorralduse** peatükis "Üldised ohutusjuhised" ja järgige neid. Kui Te ei leia enam **kasutuskorraldust** üles, siis saate **kasutuskorralduse** internetis teenindusnumbri sisestamisega aadressilt home.liebherr.com/fridge-manuals alla laadida. Teenindusnumbri leiade tüübisildilt:
- **Järgige hoiatusjuhiseid ja edasisi spetsiifilisi juhiseid teistes peatükkides, kui installate seadet:**

| | | |
|---|-----|--|
|  | OHT | tähistab vahetult ohtlikku olukorda, mis toob eiramise korral kaasa surma või rasked kehavigastused. |
|---|-----|--|

| | | |
|---|-------------|--|
|  | HOIATUS | tähistab ohtlikku olukorda, mis võib eiramise korral tuua kaasa surma või rasked kehavigastused. |
|  | ETTEVAATUST | tähistab ohtlikku olukorda, mis võib eiramise korral tuua kaasa kerged või keskmise tugevusega kehavigastused. |
| | TÄHELEPANU | tähistab ohtlikku olukorda, mis võib eiramise korral tuua kaasa materiaalseid kahjusid. |
| | Märkus | tähistab kasulikke juhiseid ja vihjeid. |

2 Ülespanekutingimused

HOIATUS

Tulekahju oht niiskuse tõttu!

Kui voolu all olevad osad või võrguühendusjuhe niiskeks läheb, siis või tekkida lühis.

- ▶ Seade on töötatud välja suletud ruumides kasutamiseks. Ärge kasutage külmikut õues, niiskes ega veepritsmete läheduses.

Sihtotstarbekohane kasutus

- Pange seade üles ja kasutage seda eranditult suletud ruumides.

2.1 Ruum

HOIATUS

Väljatungiv külmaaine ja õli!

Tulekahju. Sisaldub külmaaine on keskkonnasõbralik, kuid põlemisvõimeline. Sisaldub õli on samuti põlemisvõimeline. Eraldub külmaaine ja õli võivad vastavalt kõrge kontsentratsiooni korral ja eksternse soojusallikaga kokkupuutel süttida.

- ▶ Ärge kahjustage külmaaineringluse torustikke ja kompressorit.

- Optimaalseks ülespanekukohaks on kuiv ja hästi ventileeritud ruum.
- Kui seade pannakse üles väga niiskesse ümbrusse, siis võib seadme välisküljele kondensvesi tekkida. Pöörake ülespanekukohas alati tähelepanu heale toite- ja heitventilatsioonile.
- Mida rohkem külmaainet seadmes on, seda suurem peab olema ruum, milles seade seisab. Liiga väikestes ruumides võib lekke korral põlemisvõimeline gaasi-õhu segu tekkida. Iga 8 g külmaaine kohta olema ülespanekuruum vähemalt 1 m³ suurusega. Andmed sisalduva külmaaine kohta on esitatud seadme sisemuses asuval tüübisildil.

2.1.1 Aluspind ruumis

- Põrand peab olema seismiskohas horisontaalne ja tasane.
- Seadme aluspind peab olema sama kõrge kui ümbritsev põrand.

2.1.2 Positsioneerimine ruumis

- Ärge pange seadet üles vahetu päikesekiirguse piirkonda ega küttekeha vms kõrvale.
- Te saate seadme vahetult küpsetusahju kõrvale üles panna.

- Kui panete seadme üles vahetult küpsetusahju kõrvale, siis võib energiatarve vähesel määral suurened. See sõltub küpsetusahju kasutuskestusest ja kasutusintensiivsusest.
- Pange seade üles tagaküljega ja kaasasolevate seinavahehooldikute (vt allpool) kasutamisel alati nendega vahetult vastu seina.

2.2 Seadme integreerimine köögirivvi

Te saate seadme ümber köögikapid ehitada.

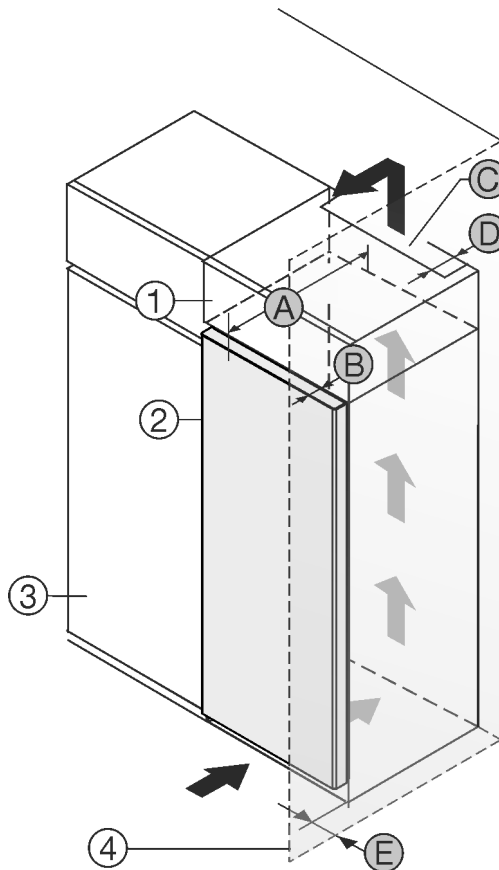


Fig. 1

- | | |
|----------------------|-------------------------------|
| (1) Pealiskapp * | (B) Ukse sügavus * |
| (2) Seade * | (C) Ventilatsiooniristlõige * |
| (3) Köögikapp * | (D) Seadme tagakülje kaugus * |
| (4) Sein * | (E) Kaugus seadme küljest * |
| (A) Seadme sügavus * | |

Te saate seadme vahetult köögikapi Fig. 1 (3) kõrval üles panna.*

Pealiskapi tagaküljel peab olema vähemalt sügavusega Fig. 1 (D) kogu pealiskapi laiune heitõhušaht.*

Ruumi lae all tuleb ventilatsiooniristlõikest Fig. 1 (C) kinni pidada.*

Kui panete seadme šarniiridega seina Fig. 1 (4) kõrvale üles, siis peab olema seadme ja seina vahekaugus vähemalt 13 mm.*

Võimaldamaks ust täielikult avada, peab seade vähemalt ukse sügavuse Fig. 1 (B) võrra köögikapi esiseinast ettepoole ulatuma. Köögikappide Fig. 1 (3) sügavusest ja seina-vahehooldikute kasutamisest sõltuvalt võib seade rohkem välja ulatuda.*

| Käepidemeta / haardesüvendiga seadmed:* | |
|---|----------|
| A | 675 mm * |
| B | 75 mm |

Ülespanekutingimused

| Käepidemeta / haardesüvendiga seadmed:* | |
|---|-------------------------|
| C | min 300 cm ² |
| D | min 50 mm |
| E | min 13 mm |

* Seinavahehoidikute kasutamisel suureneb mõõt 15 mm võrra (vt. 8 Seinavahehoidikute monteerimine) .*

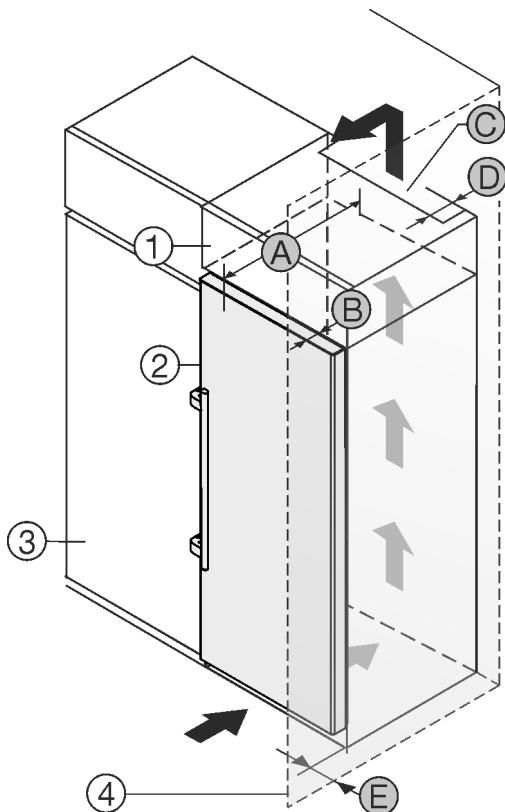


Fig. 2

- | | |
|----------------------|-------------------------------|
| (1) Pealiskapp * | (B) Ukse sügavus * |
| (2) Seade * | (C) Ventilatsiooniristlõige * |
| (3) Köögikapp * | (D) Seadme tagakülje kaugus * |
| (4) Sein * | (E) Kaugus seadme küljest * |
| (A) Seadme sügavus * | |

Te saate seadme vahetult köögikapi Fig. 2 (3) kõrval üles panna.*

Pealiskapi tagaküljel peab olema vähemalt sügavusega Fig. 2 (D) kogu pealiskapi laiune heitõhušaht.*

Ruumi lae all tuleb ventilatsiooniristlõikest Fig. 2 (C) kinni pidada.*

Kui panete seadme šarniiridega seinale Fig. 2 (4) kõrvale üles, siis peab olema seadme ja seinavahekaugus vähemalt 57 mm . See vastab käepideme üleulatusele avatud ukse korral.*

Võimaldamaks ust täielikult avada, peab seade vähemalt ukse sügavuse Fig. 2 (B) võrra köögikapi esiseinast ettepoole ulatuma. Köögikappide Fig. 2 (3) sügavusest ja seinavahehoidikute kasutamisest sõltuvalt võib seade rohkem välja ulatuda.*

| Hoobkäepidemega seadmed:* | |
|---------------------------|-------------------------|
| A | 675 mm * |
| B | 75 mm |
| C | min 300 cm ² |
| D | min 50 mm |

| Hoobkäepidemega seadmed:* | |
|---------------------------|-----------|
| E | min 57 mm |

* Seinavahehoidikute kasutamisel suureneb mõõt 15 mm võrra (vt. 8 Seinavahehoidikute monteerimine) .*

Tehke kindlaks, et järgmistest tingimustest peetakse kinni:

- Niši mõõtudest peetakse kinni .
- Ventilatsiooninõuetest peetakse kinni (vt. 4 Ventilatsiooninõuded) .

2.3 Mitme seadme ülespanemine

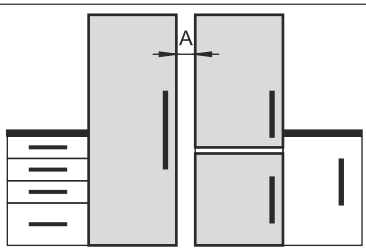
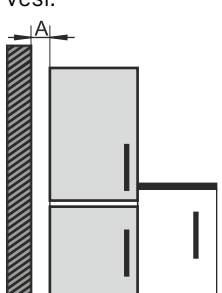
Seadmed töötati välja erinevate ülespanemisviiside jaoks. Kui soovite mitu seadet kõrvuti või ülestikku üles panna, siis tehke kindlaks, et järgmised eeldused on täidetud:

- Pange eranditult kõrvuti või ülestikku üles seadmeid, mis on selleks välja töötatud.
- Järgige juhiseid ja järgmist tabelit.

TÄHELEPANU

Kahjustuste oht kondensvee tõttu!

- Arge pange seadet üles vahetult edasise külmiku/sügavkülmiku kõrvale.

| Mudel | Ülespanemisviis |
|---|--|
| Kõik mudelid | Üksikult |
| Mudelid, mille mudelinimetuse algab tähega S... | Side-by-Side (SBS) |
| Kõik mudelid ilma külgseinaküteteta |  <p>Kõrvuti: Pange seadmed üles omavahelise kaugusega A 70 mm.</p> <p>Kõrvuti: Pange seadmed üles omavahelise kaugusega A 100 mm.</p> <p>Kui Te ei pea sellest vahekaugusest kinni, siis tekib seadmete vahel külgseintele kondensvesi.</p>  <p>Välisseina vastu: Pange üles vahekaugusega A nagu kõrvuti ülespanemisel.</p> <p>Kui Te ei pea sellest vahekaugusest kinni, siis võib seadme külgseinale kondensvesi tekkida.</p> |

Mudelid ja nende ülespanemisviis

Pange seadmed kokku eraldi montaažijuhendi alusel.

2.4 Elektriühendus



HOIATUS

Tulekahju oht asjatundmatu ülespanemise tõttu!
Kui võrgukaabel või pistik puudutab seadme tagaseina, siis võib seadme vibratsioon võrgukaablit või pistikut kahjustada nii, et see põhjustab lühise.

- ▶ Pöörake tähelepanu sellele, et võrgukaablit ei kiiluta seadme alla kinni, kui panete seadet üles.
- ▶ Pange seade nii üles, et see ei puudutaks pistikuid ega võrgukaableid.
- ▶ Ärge ühendage seadet tagaosas piirkonnas asuvate pistikupesadega.
- ▶ **Ärge** paigutage ega käituge mitmikpistikupesade või -jaotusliiste ja teisi elektroonilisi seadmeid (nagu nt halogeen-trafod) seadmete tagaküljel.

3 Ülespanekumõõdud

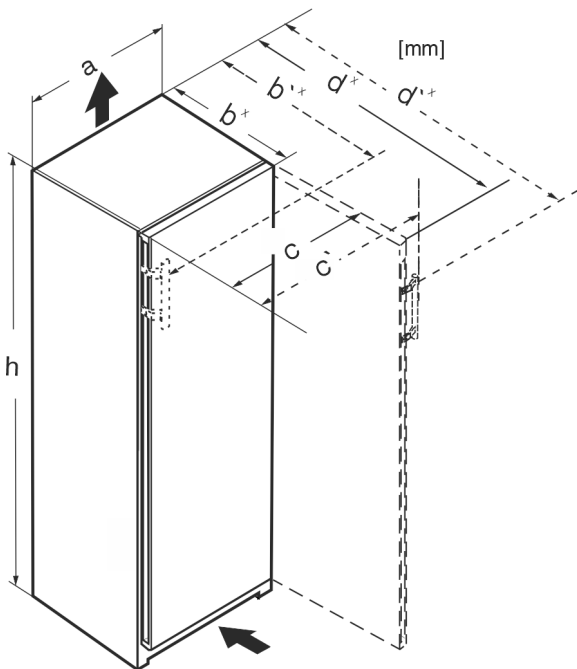


Fig. 3

| Mõõdud hoobkäepidemeta (mm): | h | a | b | c | d |
|--|------|-----|------------------|-----|-------------------|
| RB/a 42../i | 1255 | 597 | 675 ^x | 609 | 1215 ^x |
| FN/c/d/e 42../i GN 42Ve04 / GN 42Vd24 | 1255 | 597 | 675 ^x | 609 | 1215 ^x |
| FN/c/d/e 46../i GN 46Ve05 / GN 46Vd25 GNeu 1460DI | 1455 | 597 | 675 ^x | 609 | 1215 ^x |
| FN/c/d/e 50../i GN 50Ve06 / GN 50Vd26 | 1655 | 597 | 675 ^x | 609 | 1215 ^x |
| S/FN/d/c/sdd/std/bdd/sde /sfd 52../i GN 52Ve07 / GN 52Vd2i SGN 52Vd27 | 1855 | 597 | 675 ^x | 609 | 1215 ^x |
| FN/a/c/d/e 66 ../i | 1455 | 698 | 760 ^x | 710 | 1402 ^x |

| Mõõdud hoobkäepidemeta (mm): | h | a | b | c | d |
|------------------------------|------|-----|------------------|-----|-------------------|
| FN/c/d/e 70 ../i | 1655 | 698 | 760 ^x | 710 | 1402 ^x |
| FN/c/d/e 72 ../i | 1855 | 698 | 760 ^x | 710 | 1402 ^x |

| Mõõdud hoobkäepidemega (mm): | h | a | b' | c' | d' |
|--|------|-----|------------------|-----|-------------------|
| RB/a 42../i | 1255 | 597 | 719 ^x | 654 | 1222 ^x |
| FN/b/c/d/e 42../(i) | 1255 | 597 | 719 ^x | 654 | 1222 ^x |
| FN/c/d/e 46../i GNex 1460 ci | 1455 | 597 | 719 ^x | 654 | 1222 ^x |
| FN/c/d/e 50../i LTGN-234 | 1655 | 597 | 719 ^x | 654 | 1222 ^x |
| S/FN/d/c/sdd/std/bsd/sde 52../i LTGN-270 | 1855 | 597 | 719 ^x | 654 | 1222 ^x |
| FN/c/d/e 66 ../i | 1455 | 698 | 804 ^x | 754 | 1408 ^x |
| FN/c/d/e 70 ../i | 1655 | 698 | 804 ^x | 754 | 1408 ^x |
| FN/c/d/e 72 ../i | 1855 | 698 | 804 ^x | 754 | 1408 ^x |

^x Kaasapandud seina-vahehoidikutega seadmete puhul suureneb mõõt 15 mm (vt. 8 Seina-vahehoidikute monteerimine) võrra.

4 Ventilatsiooninõuded

TÄHELEPANU

Kahjustusohu ülekuumenemise tõttu ebapiisava ventilatsiooni tahajärjel!

Liiga vähesel ventilatsiooni korral võib kompressor kahjustada saada.

- ▶ Pöörake tähelepanu piisavale ventilatsioonile.
- ▶ Järgige ventilatsiooninõudeid.

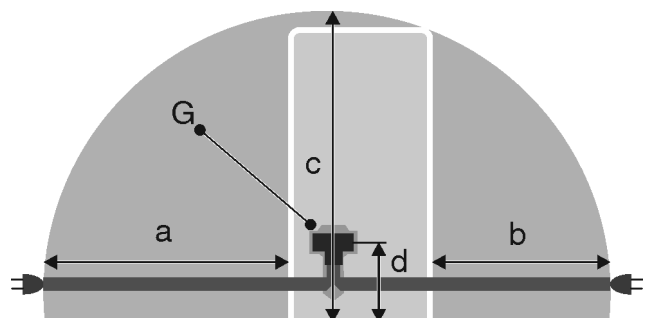
Kui seade integreeritakse köögirivisse, siis pidage kinni järgmistest ventilatsiooninõuetest:

- Põhimõtteliselt kehtib: mida suurem on ventilatsiooniristlõige, seda energiasäästlikumalt seade töötab.

5 Vooluvarustuse ühendusmõõdud

Vooluvarustuse ühendus on seadme tagaküljel. Võimaldamaks oma seadet turvaliselt külge ühendada, et järgmised eeldused oleksid täidetud:

- Mõõdud vooluvarustusega ühendamiseks on teada ja neist peetakse kinni. Vt tabelit all.
- Ühendamine vooluvarustusega toimub vastavalt juhendile. (vt. 14 Seadme ühendamine vooluvarustusega)



Seadme transportimine

Fig. 4 Jahutus-/sügavkülmutus kombinatsioonid / sügavkülmutusseadmed / BioFresh-täisruumseadmed

- (a) Võrguühendusjuhtme maksimaalselt saadaolev pikkus
 (b) Võrguühendusjuhtme maksimaalselt saadaolev pikkus
 (c) Võrguühendusjuhtme maksimaalselt saadaolev vertikaalne pikkus
 (d) Seadmepistikuga kaugus põrandast
 (G) Seadmepistik

| Seadmetele laius 600 mm: | |
|--------------------------|-----------|
| a | ~ 1800 mm |
| b | ~ 1400 mm |
| c | ~ 2100 mm |
| d | ~ 200 mm |

6 Seadme transportimine

Järgige seadme transportimisel:

- ▶ Transportige seadet püstiselt.
- ▶ Transportige seadet kahe inimesega.

Esmakordsel käikuvõtmisel:

- ▶ Transportige seadet pakendatult.

Seadme transportimisel pärast esmakordset käikuvõtmist (nt kolimine või puhastus):

- ▶ Tühjendage seade.
- ▶ Kindlustage uks soovimatu avanemise vastu.

7 Seadme lahtipakkimine

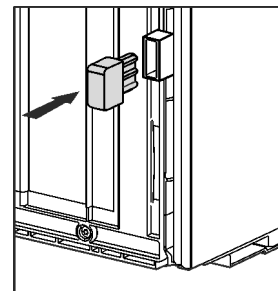
Pöörduge seadmel esinevate kahjustuste korral viivitamatult - enne külgeühendamist - tarnija poole.

- ▶ Kontrollige seadet ja pakendit transpordikahjustuste suhtes. Pöörduge viivitamatult tarnija poole, kui kahtlustate mingeid kahjusid.
- ▶ Eemaldage seadme tagaküljelt ja külgselt kõik materjalid, mis võivad nõuetekohaselt ülespanemist või toite- ning heitventilatsiooni takistada.
- ▶ Eemaldage seadmelt kõik kaitsekiled. Ärge kasutage seejuures tippe või teravaid esemeid!
- ▶ Võtke ühenduskaabel seadme tagaseinalt ära. Seejuures eemaldage kaablihoidik, vastasel juhul tekivad vibratsioonimürad!

8 Seinavahehoidikute monteerimine

Koos seinavahehoidikutega saavutab Teie seade deklareeritud energiatarbe ja kõrge ümbrusniiskuse korral ei teki kondensvett. Seade on seinavahehoidikute mittekasutuse korral täielikult talitlusvõimeline, kuid veidi kõrgema energiatarbega.

Kui kasutate seinavahehoidikuid, siis suureneb seadme sügavus u 15 mm võrra.



- ▶ Kaasasolevate seinavahehoidikutega seade: Pange seinavahehoidikud seadme tagaküljel all vasakul ja paremal sisse.

9 Seadme ülespanemine



ETTEVAATUST

Vigastusohu raske seadme tõttu!

- ▶ Transportige seade kahe inimesega selle ülespaneku kohta.



HOIATUS

Tulekahju oht lühise tõttu!

- ▶ Kui panete seadme üles: Ärge murdke, pigistage ega kahjustage võrguühendusjuhet.
- ▶ Ärge käituge seadet defektse võrguühendusjuhtmega.



HOIATUS

Vigastus- ja kahjustusohu ebastabiilse seadme tõttu!

Seade võib ümber kukkuda.

- ▶ Kinnitage seade vastavalt korraldustele.



HOIATUS

Tulekahju ja kahjustuste oht!

- ▶ Külmikule ei tohi asetada soojust eraldavaid seadmeid nagu nt mikrolaineahju, rösterit jms!

Tehke kindlaks, et järgmistest eeldustest peetakse kinni:

- Nihutage seadet eranditult laadimata seisundis.
- Pange seade üles eranditult abi kasutades.
- ▶ Võtke võrguühendusjuhe kaaspakist välja.
- ▶ Pistke võrguühendusjuhtme külmutusseadme pesa seadme tagaküljel seadmepistikusse. Pöörake tähelepanu külmutusseadme pesa tugevale kinnitusele.
- ▶ Vedage võrgupistik vajaduse korral nõõri abil vabalt ligi-pääsetava pistikupesaga juurde.

10 Seade väljajoondamine

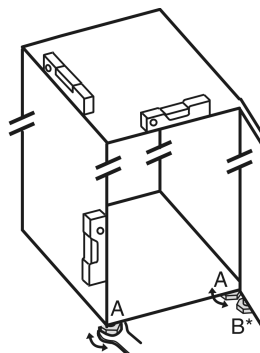


Fig. 5

- ▶ Keerake seadejalgu Fig. 5 (A) kaasasoleva lihtvõtmega ja vesiloodi abil välja, kuni seade on stabiilselt ning horisontaalselt välja joondatud.



ETTEVAATUST

Vigastuste ja kahjustuste oht seadme ukse kaldumise ning väljakukkumise tõttu!

Kui täiendav seadejalg alumise laagripuki küljes ei toetu korralikult põrandale, siis võib uks välja kukkuda või seade ümber kukkuda. See võib põhjustada materiaalset kahju ja vigastusi.

- ▶ Keerake täiendav seadejalg korralduse järgi laagripukist välja.

- ▶ Keerake seadejalga Fig. 5 (B) kaasasoleva lihtvõtmega laagripukist välja, kuni see toetub põrandale.
- ▶ Keerake seadejalga Fig. 5 (B) 90° võrra edasi.
- ▷ Seade on välja joondatud.

11 Pärast ülespanemist

- ▶ Tõmmake seadme välisküljelt kaitsekiled maha.*
- ▶ Tõmmake iluliistudelt kaitsekiled maha.
- ▶ Tõmmake iluliistudelt ja sahtlite esiservadelt kaitsekiled maha.
- ▶ Tõmmake roostevabaterasest tagaseinalt kaitsekiled maha.
- ▶ Eemaldage kõik transpordikindlustuse osad.
- ▶ Puhastage seade. (vt kasutuskorraldust)
- ▶ Märkige tüüp (mudel, number), seadme nimetus, seadme number/seerianumber, ostukuupäev ja edasi-müüja aadress üles.

12 Pakendi utiliseerimine



HOIATUS

Lämbumisoht pakendimaterjali ja kilede tõttu!

- ▶ Ärge lubage lastel pakendimaterjaliga mängida.

Pakend on valmistatud taaskäideldavast materjalist:

- Lainepapp/papp
- Vahtpolüstüroolist detailid
- Polüetüleenist kiled ja kotid
- Polüpropüleenist sidumislindid
- Polüetüleenist klaasiga naeltega koostatud puitraam*
- ▶ Viige pakendimaterjal ametlikku jäätmekogumispunkti.

13 Uksepiiraja vahetamine

Tööriistad

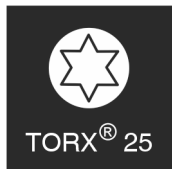
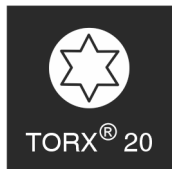
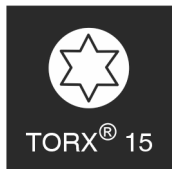


Fig. 6

TÄHELEPANU

Kahjustusoht uste kokkupõrke tõttu!

Seadmete kahjustumine Side-by-Side ülespaneku korral. Kui panete kaks seadet teatud kindlas Side-by-Side paigutuses kõrvuti üles, siis on mõlema seadme uksepiiraja asukoht tehase poolt ette antud.

- ▶ Side-by-Side ülespanemine: Ärge vahetage uksepiirajat.

Sulgemisamortisaatorita seadmetele kehtivad lõigud:

- Sulgemisamortisaatorita seadmetele

- Kõigile seadmetele

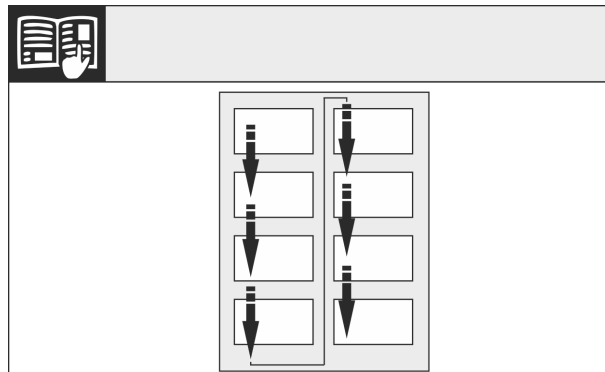


Fig. 7

Järgige lugemissuunda.

13.1 Ukse mahavõtmine

Märkus

- ▶ Võtke toiduained nende väljakukkumise vältimiseks enne ukse mahavõtmist ukseriulitest välja.

Sulgemisamortisaatorita seadmetele:

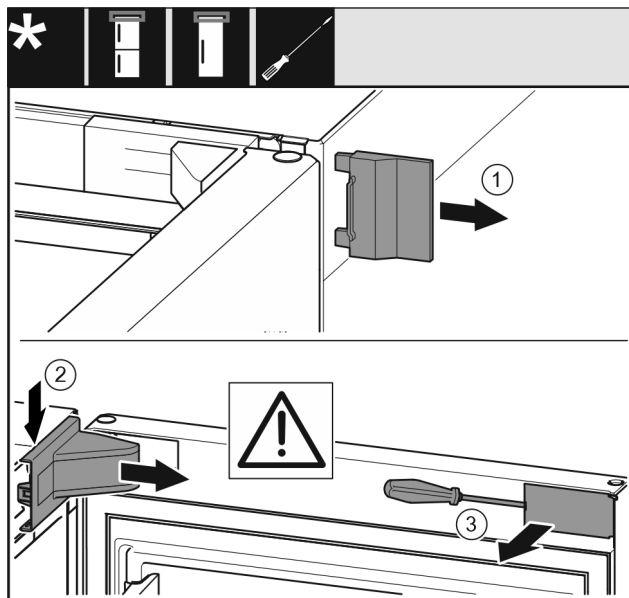


Fig. 8

- ▶ Avage uks.

TÄHELEPANU

Kahjustuste oht!

Uksetihendi kahjustamise korral ei sulgu uks enam õigesti ja jahutamine muutub ebapiisavaks.

- ▶ Ärge kahjustage uksetihendit kruvikeerajaga!

- ▶ Võtke välimine kate Fig. 8 (1) ära.
- ▶ Vabaneb laagripuki kate Fig. 8 (2) fiksaatorist ja võtke maha.

Uksepiiraja vahetamine

- ▶ Haakige ilukate Fig. 8 (3) lapikkruvikeerajaga lahti ja keerake küljele.

Kõigile seadmetele:

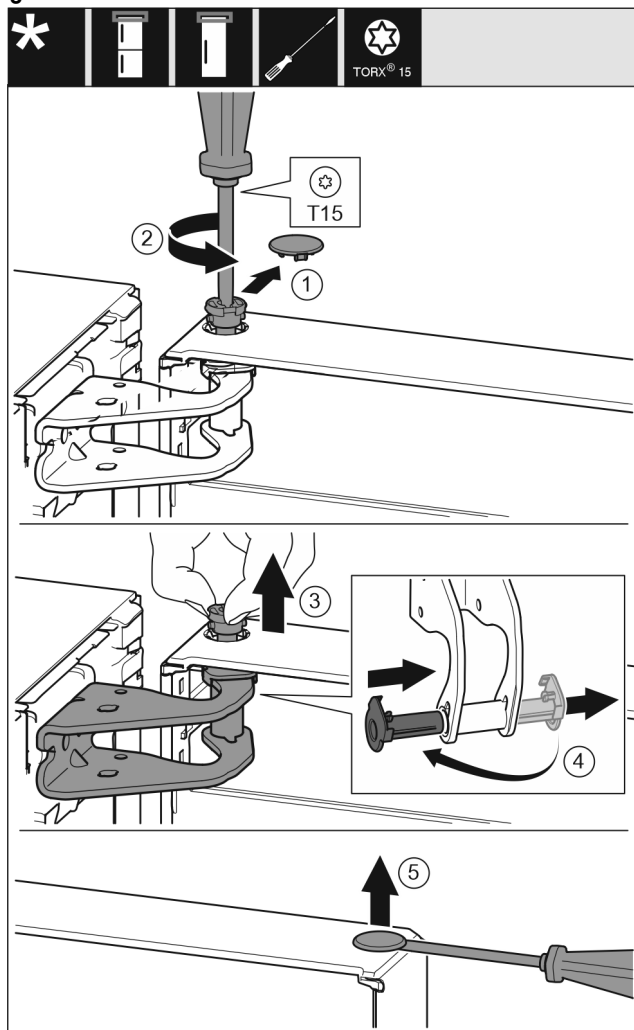


Fig. 9



ETTEVAATUST

- Vigastusoht ukse väljapöördumisel!
- ▶ Hoidke ust hästi kinni.
 - ▶ Asetage uks ettevaatlikult maha.

- ▶ Tõstke uks üles ja pange kõrvale.

13.2 Ülemiste laagridetailide ümberpaigutamine

Kõigile seadmetele:



HOIATUS

- Vigastusoht väljakukkuva ukse tõttu!
- Kui laagriosad pole piisavalt tugevasti külge kruvitud, siis võib uks välja kukkuda. See võib põhjustada raskeid vigastusi. Peale selle ei pruugi uks sulguda, nii et seade ei jahuta korralikult.
- ▶ Kruvige laagripukid/laagripoldid tugevasti 4 Nm külge.
 - ▶ Kontrollige kõiki kruvisid ja pingutage vajaduse korral üle.

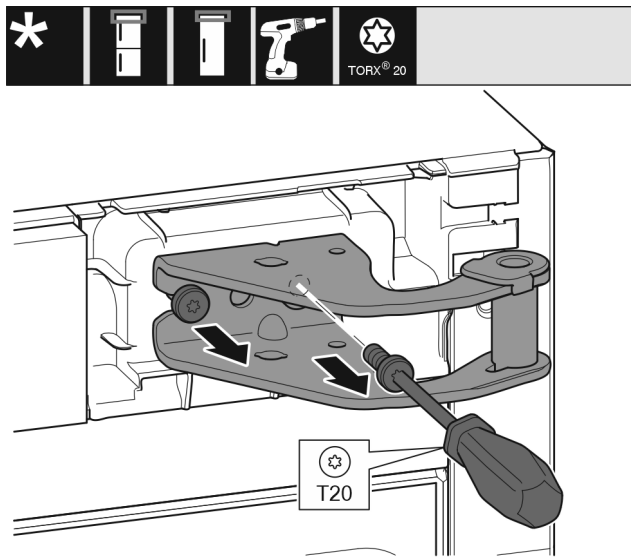


Fig. 10

- ▶ Keerake kruvikeerajaga mõlemad kruvid välja.
- ▶ Tõstke laagripukk üles ja eemaldage.

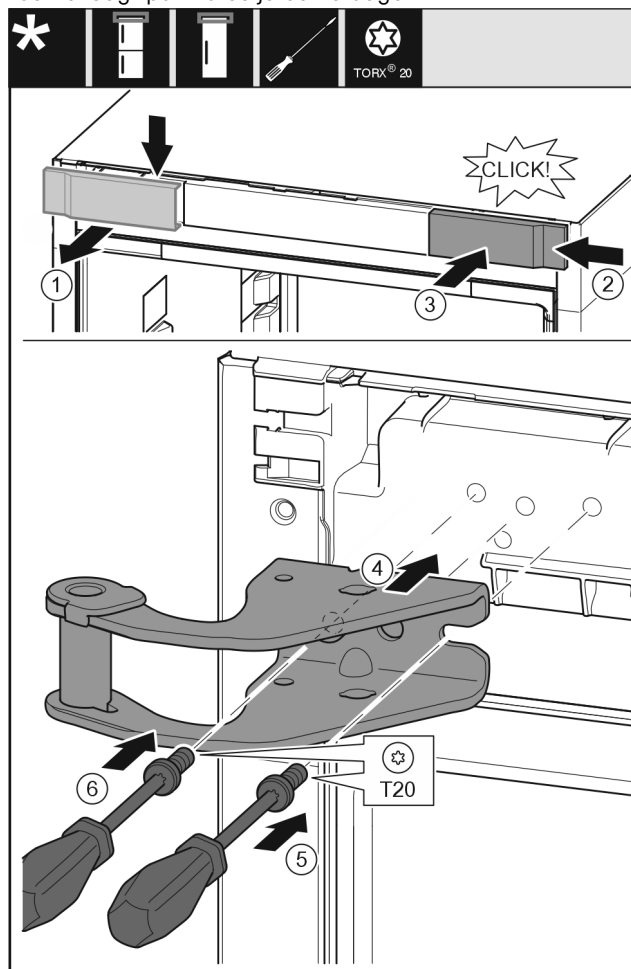


Fig. 11

- ▶ Võtke kate Fig. 11 (1) ülaltpoolt ettepoole ära.
- ▶ Haakige kate Fig. 11 (2) 180° pööratult teisel küljel paremalt külge.
- ▶ Fikseerige kate Fig. 11 (3).
- ▶ Pange ülemine laagripukk Fig. 11 (4) kohale.
- ▶ Pange kruvi Fig. 11 (5) kruvikeerajaga kohale ja keerake kinni.
- ▶ Pange kruvi Fig. 11 (6) kruvikeerajaga kohale ja keerake kinni.

13.3 Alumiste laagridetailide ümberpaigutamine

Kõigile seadmetele:



HOIATUS

Vigastusoht väljakukkuvale ukse tõttu!

Kui laagriosad pole piisavalt tugevasti külge kruvitud, siis võib uks välja kukkuda. See võib põhjustada raskeid vigastusi. Peale selle ei pruugi uks sulguda, nii et seade ei jahuta korralikult.

- ▶ Kruvige laagripukid/laagripoldid tugevasti 4 Nm külge.
- ▶ Kontrollige kõiki kruvisid ja pingutage vajaduse korral üle.

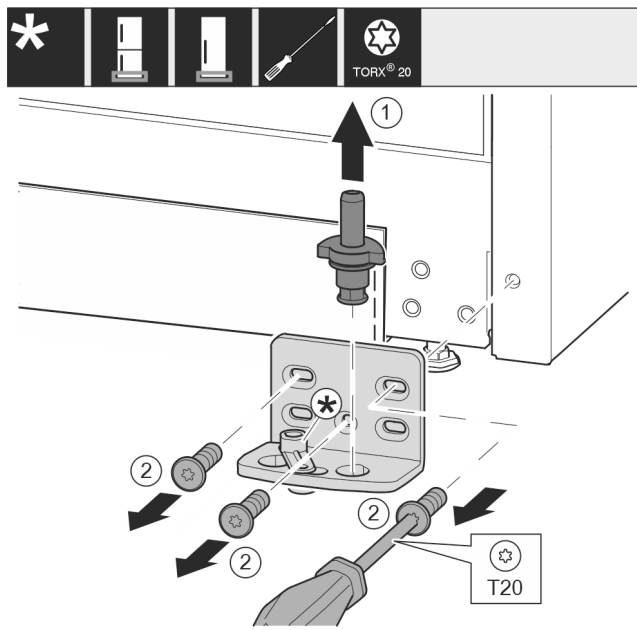


Fig. 12

- ▶ Tõmmake laagripolt Fig. 12 (1) tervikuna ülespoole välja.
- ▶ Keerake kruvid Fig. 12 (2) kruvikeerajaga välja ja võtke laagripukk maha.

Sulgemisamortisaatorita seadmetele:

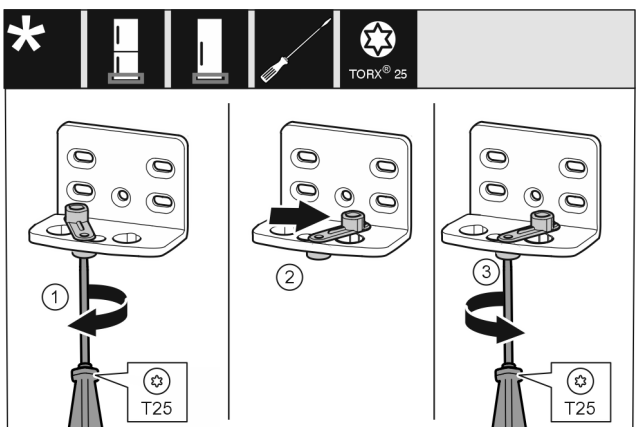


Fig. 13

- ▶ Keerake kruvi Fig. 13 (1) kruvikeerajaga lahti.
- ▶ Tõstke ukse sulgemisabi Fig. 13 (2) üles ja pöörake 90° paremale avasse.
- ▶ Keerake kruvi Fig. 13 (3) kruvikeerajaga kinni.

Kõigile seadmetele:

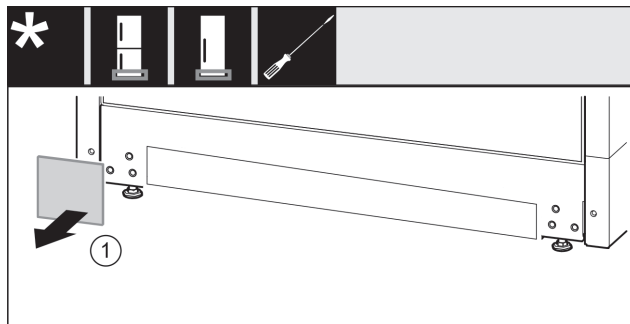


Fig. 14

- ▶ Võtke kate Fig. 14 (1) maha.

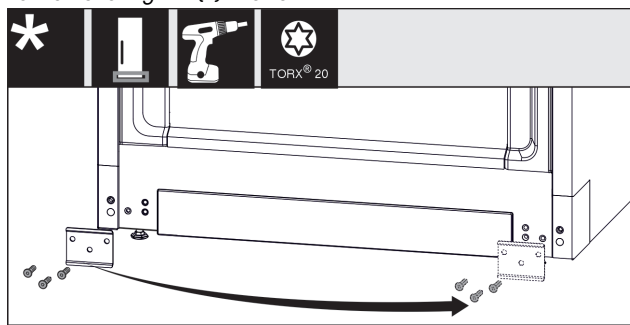


Fig. 15

- ▶ Kruvige plekk Fig. 15 (1) maha, paigutage teisele küljele ümber ja kruvige taas külge.

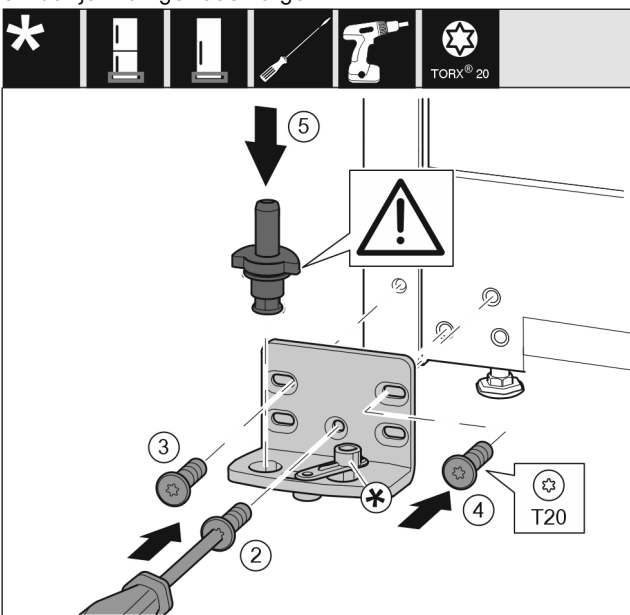


Fig. 16

- ▶ Pange laagripukk teisel küljel kohale ja kruvige kruvikeerajaga abil külge. Alustage kruviga Fig. 16 (2) alt keskelt.
- ▶ Keerake kruvi Fig. 16 (3) ja kruvi Fig. 16 (4) kinni.
- ▶ Pange laagripolt Fig. 16 (5) täielikult sisse. Pöörake seejuures tähelepanu sellele, et fiksaatornukk osutab tahapoole.

Uksepiiraja vahetamine



Fig. 17

- ▶ Pange kate Fig. 17 (1) teisel küljel taas peale.

13.4 Ukse laagridetailide ümberpaigutamine

Sulgemisamortisaatorita seadmetele:



HOIATUS

Vigastusoht väljakukkuvale ukse tõttu!

Kui laagriosad pole piisavalt tugevasti külge kruvitud, siis võib uks välja kukkuda. See võib põhjustada raskeid vigastusi. Peale selle ei pruugi uks sulguda, nii et seade ei jahuta korralikult.

- ▶ Kruvige laagripukid/laagripoldid tugevasti 4 Nm külge.
- ▶ Kontrollige kõiki kruvisid ja pingutage vajaduse korral üle.

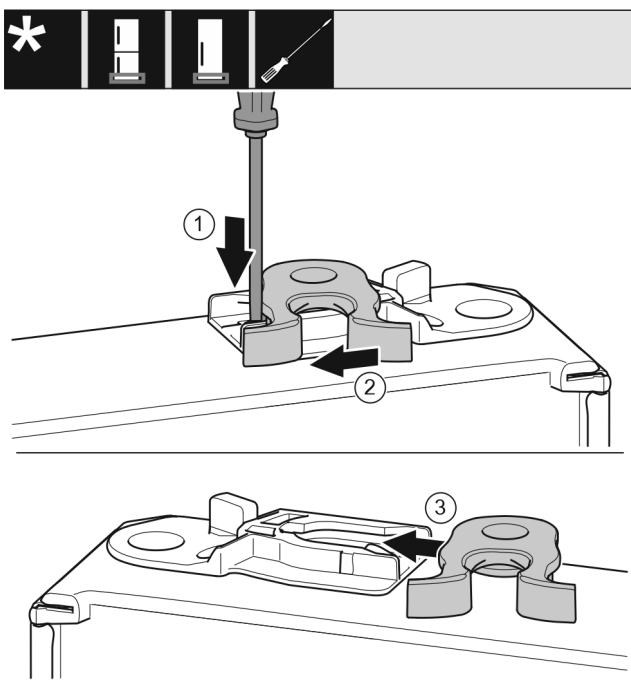


Fig. 18

- ▶ Ukse alakülg näitab ülespoole: pöörake ust.
- ▶ Suruge aasa Fig. 18 (1) lapikkruvikeerajaga allapoole.
- ▶ Tõmmake sulgemiskonks Fig. 18 (2) juhikust välja.
- ▶ Lükake sulgemiskonks Fig. 18 (3) teisel küljel juhikusse.
- ▶ Ukse ülakülge näitab ülespoole: pöörake ust.

13.5 Käepidemete ümberpaigutamine*

Kõigile seadmetele:

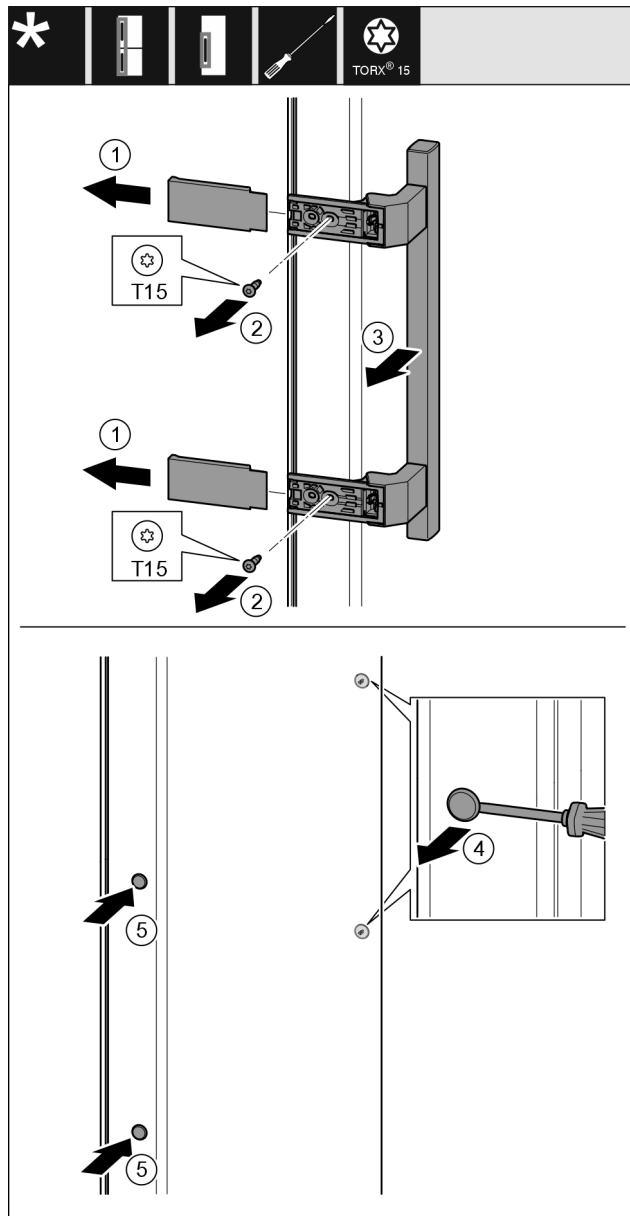


Fig. 19

- ▶ Tõmmake kate Fig. 19 (1) maha.
- ▶ Keerake kruvid Fig. 19 (2) kruvikeerajaga välja.
- ▶ Võtke käepide Fig. 19 (3) ära.
- ▶ Tõstke külgmised korgid Fig. 19 (4) ettevaatlikult lapikkruvikeerajaga üles ja tõmmake välja.
- ▶ Pange korgid Fig. 19 (5) teisel küljel taas sisse.

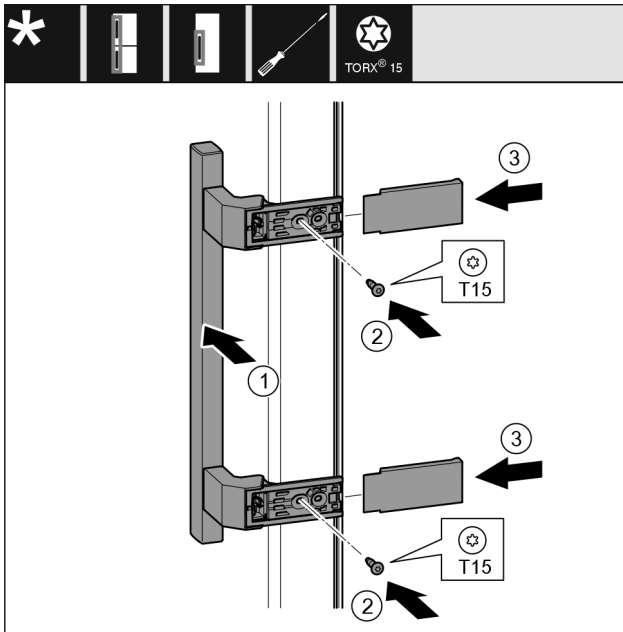


Fig. 20

- ▶ Pange käepide Fig. 20 (1) vastasküljel kohale.
- ▷ Kruviaugud peavad täpselt ülestikku paiknema.
- ▶ Keerake kruvid Fig. 20 (2) kruvikeerajaga kinni.
- ▶ Pange katted Fig. 20 (3) küljel kohale ja lükake peale.
- ▷ Pöörake tähelepanu õigele fikseerumisele.

13.6 Ukse monteerimine

Kõigile seadmetele:

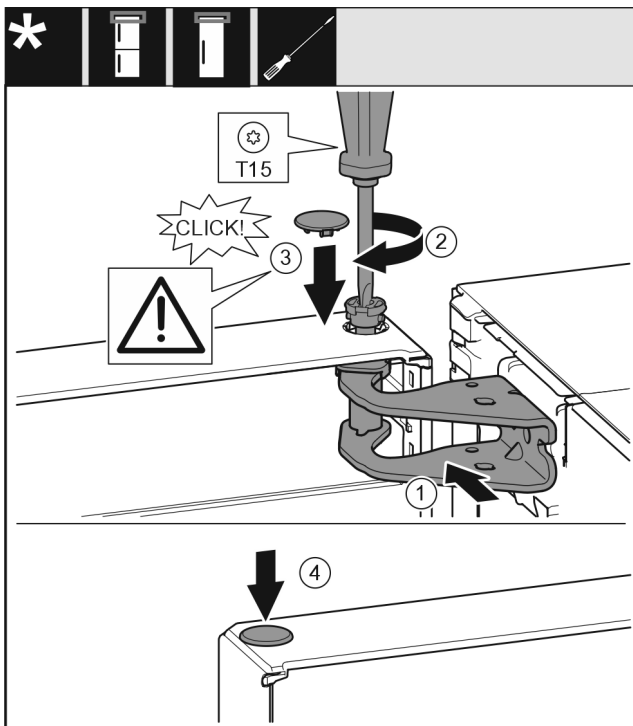


Fig. 21

- ▶ Asetage uks alumisele laagripoldile.
- ▶ Joondage uks ülal laagripuki ava suhtes välja. Fig. 21 (1)
- ▶ Pange polt Fig. 21 (2) sisse ja keerake kruvikeerajaga kinni.
- ▶ Monteerige ukse kindlustamiseks turvakate Fig. 21 (3): Pange turvakate sisse ja kontrollige, kas see toetub uksele. Vastasel juhul pange polt täiesti sisse.
- ▶ Pange kork Fig. 21 (4) sisse.

13.7 Ukse väljajoondamine

Kõigile seadmetele:



HOIATUS

Vigastusohut väljakukkuvu ukse tõttu!

Kui laagriosad pole piisavalt tugevasti külge kruvitud, siis võib uks välja kukkuda. See võib põhjustada raskeid vigastusi. Peale selle ei pruugi uks sulguda, nii et seade ei jahuta korralikult.

- ▶ Kruvige laagripukid tugevasti 4 Nm külge.
- ▶ Kontrollige kõiki kruvisid ja pingutage vajaduse korral üle.

- ▶ Joondage uks vajaduse korral mõlema alumises laagripukis oleva pikiava kaudu seadme korpuse suhtes välja. Selleks keerake keskmine kruvi kaasasoleva T20-tööriistaga alumises laagripukist välja. Vabastage veidi ülejäänud kruvisid T20-tööriistaga või kruvikeerajaga T20 ja joondage pikiavade kaudu välja.

- ▶ Toestage uks: keerake seadejalga lihtvõtmega NR10 alumises laagritoest välja, kuni see puutub vastu pörandat, seejärel keerake 90° võrra edasi.

13.8 Katete paigaldamine

Sulgemisamortisaatorita seadmetele:

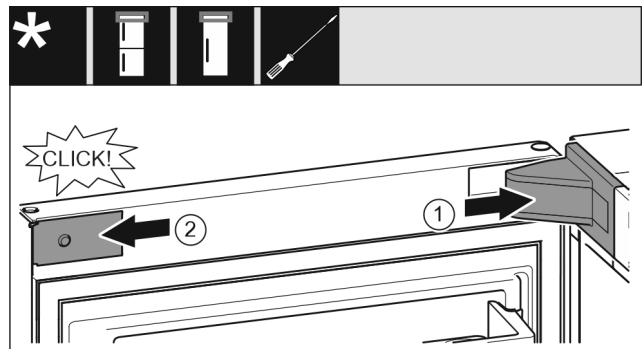


Fig. 22

Uks on 90° avatud.

- ▶ Pange laagripuki kate Fig. 22 (1) peale ja fikseerige, vajaduse korral suruge ettevaatlikult laiali.
- ▶ Pange ilukate Fig. 22 (2) küljel kohale ja fikseerige.

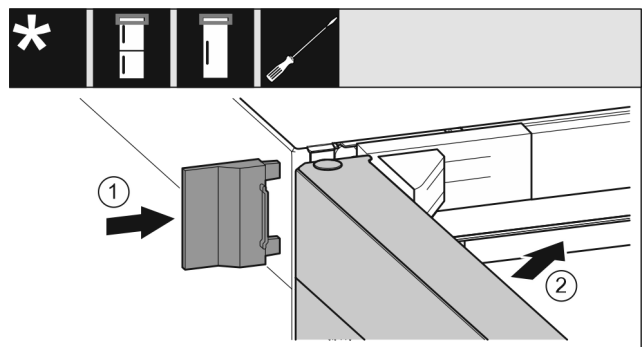


Fig. 23

- ▶ Lükake välimine kate Fig. 23 (1) peale.
- ▶ Sulgege ülemine uks Fig. 23 (2).

Seadme ühendamine vooluvarustusega

14 Seadme ühendamine vooluvarustusega



HOIATUS

Elektrilöögi oht ja vigastusoht kahjustatud seadme või kahjustatud võrguühendusjuhtme tõttu!

Oht elule ja löikevigastused. Kui seade või võrguühendusjuhe sai kahjustada, siis võite surmava elektrilöögi saada. Peale selle võite ennast seadmekorpuse kahjustatud osadel löigata.

- ▶ Kontrollige seadet ja võrguühendusjuhet pärast transporti kahjustuste suhtes.
- ▶ Ärge võtke seadet mitte mingil juhul käiku, kui seade või võrguühendusjuhe on kahjustatud.
- ▶ Võtke ühendust klienditeenindusega.

Te ühendate seadme eraldi tarnitud võrguühendusjuhtmega vooluvõrku. Võrguühendusjuhtme ühes otsas on külmutusseadme pesa ja teises otsas võrgupistik.

Te ühendate seadme külgeühendatud võrguühendusjuhtmega vooluvõrku. Võrguühendusjuhtme vabas otsas on võrgupistik.

Tehke kindlaks, et järgmised eeldused on täidetud:

- Seade ja võrguühendusjuhe on kahjustamata.
- Seade on eeskirjakohaselt üles pandud. (vt. 8 Seinavaehoidikute monteerimine)
- Elektriühenduse nõuetest on kinni peetud. (vt. 2 Ülespanekutingimused)
- Mõõdud eeskirjakohaseks ühendamiseks on teada ja neist peetakse kinni. (vt. 5 Vooluvarustuse ühendusmõõdud)
- Võrgupinge ja sagedus peavad vastama tüübisildil esitatud andmetele.
- Pistikupesa peab olema eeskirjakohaselt maandatud või elektriliselt kaitstud.
- Kaitsme vallandusvool on vahemikus 10 A kuni 16 A.
- Pistikupesa on kergesti ligipääsetav ega asu seadme taga. (vt. 5 Vooluvarustuse ühendusmõõdud)

TÄHELEPANU

Kahjustusoht asjatundmatu käituse tõttu!

Seadme elektriliste komponentide kahjustumine.

- ▶ Kasutage eranditult kaasapandud võrguühendusjuhet.



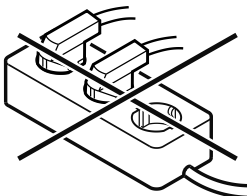
HOIATUS

Tulekahju oht asjatundmatu külgeühendamise tõttu!

Põletused.

Kahjustused seadmel.

- ▶ Ärge kasutage pikenduskaableid.
- ▶ Ärge kasutage jaotusliiste.



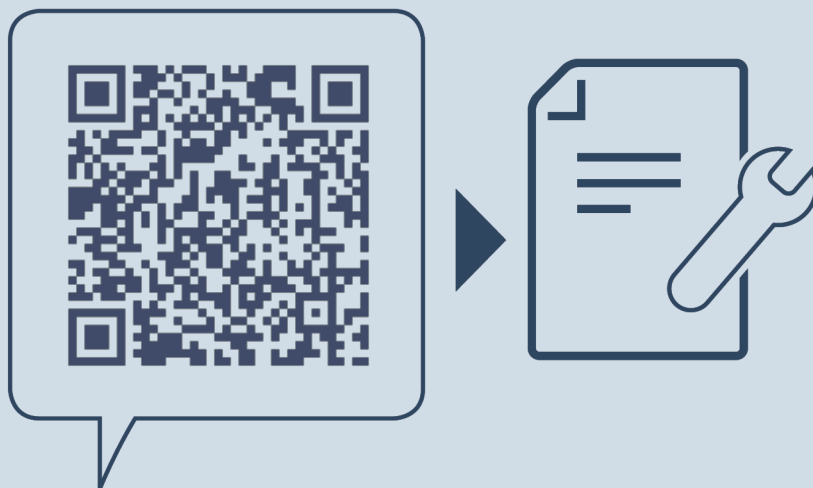
TÄHELEPANU

Kahjustusoht asjatundmatu külgeühendamise tõttu!

Kahjustused seadmel.

- ▶ Ärge ühendage seadet off-grid-inverterite nagu nt päikeseelektrisüsteemide ja bensiinigeneraatorite külge.

- ▶ Ühendage võrguühendusjuhtme võrgupistik pingearustuse külge. Pöörake tähelepanu võrgupistiku tugevale kinnitusele pistikupesas.
- ▶ Ühendage võrguühendusjuhtme võrgupistik pingearustuse külge. Pöörake tähelepanu võrgupistiku tugevale kinnitusele pistikupesas.
 - ▷ Displeile ilmub Liebherr logo.
 - ▷ Näidik lülitub Standby-sümbolile.
 - ▷ Kui 60 sekundi jooksul ei toimu ühtki tegevust: Standby-sümbol hajub või kaob.
 - ▷ Seade on külge ühendatud. Esmakordset käikuvõtmist vt järgmistest peatükkidest või kasutuskorraldusest.



home.liebherr.com/fridge-manuals

ET sügavkülmkapp

Väljaandmise kuupäev: 20250205

Artikli-nr indeks: 7088530-00

Liebherr-Hausgeräte Ochsenhausen GmbH
Memminger Straße 77-79
88416 Ochsenhausen
Deutschland