



Käyttöohjeet

Quality, Design and Innovation



home.liebherr.com/fridge-manuals



LIEBHERR

Sisällys

1	Laitteen yleiskuva	3
1.1	Toimituksen sisältö.....	3
1.2	Laitteen ja varusteiden yleiskuva.....	3
1.3	Erikoisvarusteet.....	3
1.3	Pyörien jälkiasennus.....	4
1.4	Laitteen poistaminalue.....	4
1.5	Laitteen melutaso.....	4
1.6	Vaatimustenmukaisuus.....	4
1.7	REACH-asetuksen mukaiset SVHC-aineet.....	4
1.8	EPREL-tietokanta.....	5
2	Yleiset turvallisuusohjeet	5
3	Touch-näytön toiminta	6
3.1	Navigointi ja symbolien selitykset.....	6
3.2	Valikot.....	7
3.3	Lepotila.....	7
4	Käyttöönotto	7
4.1	Sijoitusolosuhteet.....	7
4.2	Laitteen mitat.....	8
4.3	Laitteen kuljetus.....	8
4.4	Laitteen poistaminen pakkauksesta.....	8
4.5	Verkkokaapelin liittäminen.....	9
4.6	Laitteen pystyttäminen.....	9
4.7	Laitteen kohdistus.....	9
4.8	Useiden laitteiden sijoittaminen.....	9
4.9	Sijoittamisen jälkeen.....	9
4.10	Pakkauksen hävittäminen.....	9
4.11	Oven kätsisyyden vaihtaminen.....	10
4.12	Oven kohdistaminen.....	15
4.13	Laitteen liittäminen.....	15
4.14	Laitteen kytkeminen päälle (ensimmäinen käyttöönotto).....	15
4.15	Laitteiden käyttö.....	16
5	Säilytys	16
5.1	Säilytystä koskevia ohjeita.....	16
5.2	Säilytysajat.....	16
6	Käyttö	16
6.1	Käyttö- ja näyttöelementit.....	16
6.1.1	Tilanäyttö.....	17
6.1.2	Näytön symbolit.....	17
6.1.3	Akustiset merkkiäänet.....	17
6.2	Laitteen toiminnot.....	17
6.2.1	Ohjeita laitteen toimintoihin.....	17
6.2.2	Laitteen kytkeminen päälle ja pois päältä.....	17
6.2.3	Lämpötila.....	18
6.2.4	Lämpötilojen tallennustoiminto.....	18
6.2.5	SuperFrost.....	19
6.2.6	Näyttöruudun lukinta.....	19
6.2.7	Muistutus huoltovälistä.....	19
6.2.8	Kieli.....	20
6.2.9	Lämpötilayksikkö.....	20
6.2.10	Näyttöruudun kirkkaus.....	20
6.2.11	WLAN-yhteys.....	21
6.2.12	LAN-yhteys.....	22
6.2.13	Info.....	22
6.2.14	Käyttötunnit.....	23
6.2.15	Software.....	23
6.2.16	Sulatus.....	23
6.2.17	Ovihälytys.....	23
6.2.18	Esittelytila.....	24
6.2.19	Tehdasasetusten palautus.....	24
6.3	Ilmoitukset.....	25
6.3.1	Varoitukset.....	25
6.3.2	Muistutukset.....	27
7	Varustus	27
7.1	Turvalukko.....	27
8	Huolto	28
8.1	Laitteen sulattaminen.....	28

8.2	Laitteen puhdistaminen.....	28
9	Asiakasneuvonta	28
9.1	Tekniset tiedot.....	28
9.2	Tekniset häiriöt.....	29
9.3	Asiakaspalvelu.....	29
9.4	Tyypikilpi.....	30
10	Poistaminen käytöstä	30
11	Hävittäminen	30
11.1	Laitteen valmistelu hävittämistä varten.....	30
11.2	Laitteen ympäristöystävällinen hävittäminen.....	30
12	Lisätietoja	30

Valmistaja kehittää jatkuvasti kaikkia tyyppejään ja mallejaan. Toivomme että ymmärrät, että sen vuoksi pidämme oikeuden muutoksiin muodon, varustuksen ja tekniikan suhteen.

Symboli	Selitys
	Tutustu käyttöohjeeseen Parhaiten pääset sinuiksi uuden laitteesi kanssa lukemalla tämän käyttöohjeen huolellisesti läpi.
	Täydellinen käyttöohje internetsivuilla Löydät perusteellisen käyttöohjeen Internet-sivuiltamme käyttöohjeen etusivun QR-koodin avulla osoitteesta home.liebherr.com/fridge-manuals . Huoltonumero on merkitty tyyppikilpeen:  Fig. Esimerkkikuva
	Laitteen tarkastaminen Tarkasta kaikki osat kuljetusvaurioiden varalta. Jos sinulla on valituksen aiheita, käänny jälleenmyyjän tai asiakaspalvelun puoleen.
	Poikkeukset Tämä käyttöohje koskee useita malleja. Poikkeukset ovat sen vuoksi mahdollisia. Kappalet, jotka koskevat ainoastaan tiettyjä laitteita, on merkitty tähdellä (*).
	Toimintaohjeet ja toiminnan tulokset Toimintaohjeet on merkitty symbolilla ▶. Toiminnan tulokset on merkitty symbolilla ▷.
	Videot Laitteita koskevia videoita voi katsoa YouTube-kanavalta, Liebherr-Hausgeräte.

Tämä käyttöopas koskee seuraavia malleja:

- BFPvg 6501
- BFPvg 8401

1 Laitteen yleiskuva

1.1 Toimituksen sisältö

Tarkasta kaikki osat kuljetusvaurioiden varalta. Jos sinulla on valituksen aiheita, käänny jälleenmyyjän tai asiakaspalvelun puoleen. (katso 9.3 Asiakaspalvelu)

Toimitukseen kuuluvat seuraavat osat:

- vapaasti seisova laite
- varustus *
- asennusmateriaali *
- käyttöohje
- huoltoesite
- Laatutodistus *
- verkkojohto

1.2 Laitteen ja varusteiden yleiskuva

BFPvg 6501

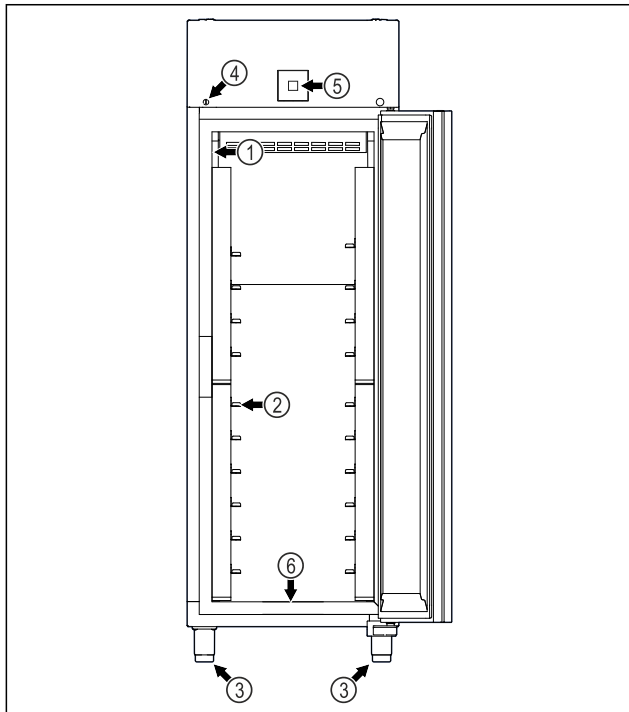


Fig. 1 Esimerkkikuva

- | | |
|---------------------|--|
| (1) Tyypikilpi | (4) Lukko |
| (2) Säilytysritilät | (5) Käyttöelementit ja lämpötilanäyttö |
| (3) Säätojalat | (6) Tyhjennysaukko puhdistusvettä varten |

BFPvg 8401

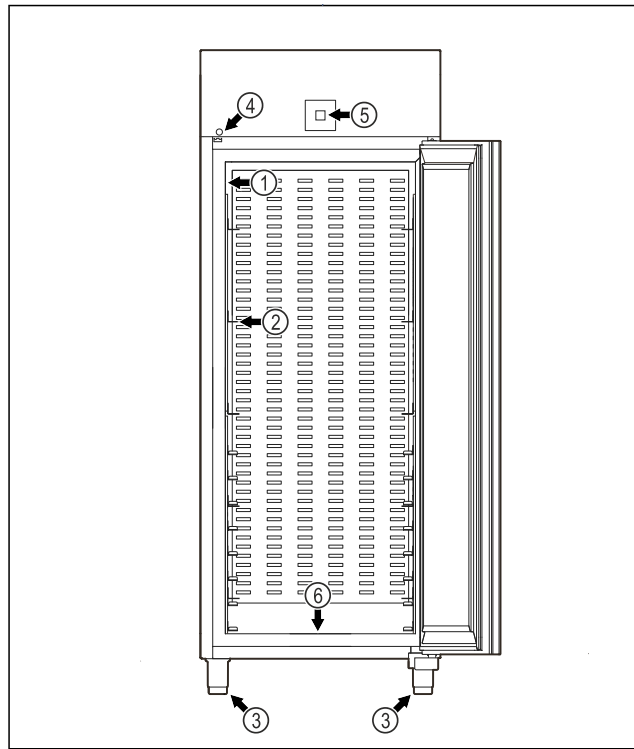


Fig. 2 Esimerkkikuva

- | | |
|---------------------|--|
| (1) Tyypikilpi | (4) Lukko |
| (2) Säilytysritilät | (5) Käyttöelementit ja lämpötilanäyttö |
| (3) Säätojalat | (6) Tyhjennysaukko puhdistusvettä varten |

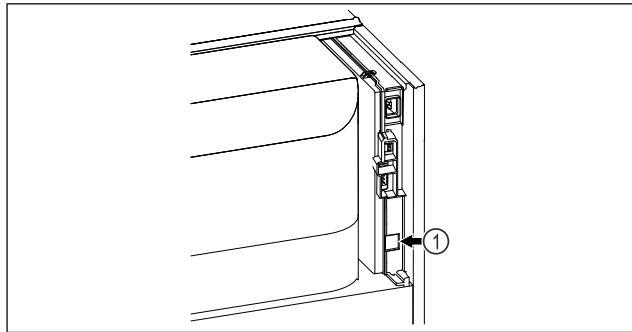


Fig. 3 Esimerkkikuva

- (1) LAN-liitäntä

1.3 Erikoisvarusteet

Vihje

Lisävarusteita saat asiakaspalvelun kautta (katso 9.3 Asiakaspalvelu) ja Liebherr-Hausgeräte-kaupasta osoitteesta home.liebherr.com/shop/de/deu/zubehor.html.

SmartModule

Laitteen varustukseen kuuluu SmartModule.

Kyseessä on WLAN- ja LAN-liitäntä laitteen ja ulkoisen dokumentointi- ja hälytysjärjestelmän, kuten esim. Liebherr SmartMonitoring, välisen yhteyden muodostamiseen.

Liebherr SmartMonitoring Dashboard ei ole saatavana kaikissa maissa. Tarkista saatavuus QR-koodilla (katso 6.2.11 WLAN-yhteys) syöttämällä laitemallisi tiedot.

Laitteen yleiskuva

1.3 Pyörien jälkiasennus



VAARA

Muutos säätöjaloista pyöriin!
Vammautumis- ja vaurioitumisvaara kaatumisen vuoksi. On olemassa laitteita, joita saa käyttää vain säätöjalkojen kanssa.

- ▶ Älä muuta laitetta pyörien päällä käytettäväksi.
- ▶ Huomioi seuraava luettelo.

Laitteet, joissa säätöjalkoja ei saa vaihtaa pyöriin:
FRPSvg 1412
FRPSvh 1412
FRPSrh 1412



VAARA

Muutos säätöjaloista pyöriin!
Vammautumis- ja vaurioitumisvaara kaatumisen vuoksi. Jos vaihdetaan pyöriin, pyörien asennuspaikka on huomioitava.

- ▶ Asenna kääntyvät pyörät laitteen etupuolelle.
- ▶ Asenna kiinteä pyörä laitteen takapuolelle.
- ▶ Huomioi seuraava luettelo.

Laitteet, joissa pyörien asennuspaikka on huomioitava:
FRPSvg 6511
FRPSvh 6511
FRPSrh 6511

1.4 Laitteen käyttöalue

Käyttötarkoitus

Tämä kaappipakastin soveltuu pakastettujen elintarvikkeiden ammattimaiseen säilytykseen. Tätä laitetta ei ole tarkoitettu elintarvikkeiden näytteille asettamiseen eikä asiakkaiden omatoimiseen tuotteiden ottamiseen.

Laitte on suunniteltu käyttöön suljetuissa tiloissa.

Kaikki muut käyttötavat ovat kiellettyjä.

Ennakoitavissa oleva väärinkäyttö

Seuraavat käyttötavat ovat nimenomaisesti kiellettyjä:

- Seuraavien tuotteiden säilytys ja jäähdytys:
 - Kemiallisesti epästabiilit, palamiskykyiset tai syövyttävät aineet
 - Lääkkeet, veriplasma, laboratoriopreparaatit tai sen kaltaiset aineet ja tuotteet, joita koskee lääkintälaitedirektiivi 2007/47/EY
- Käyttö räjähdysvaarallisissa tiloissa
- Käyttö ulkona tai kosteilla ja roiskevedelle alttiilla alueilla

Laitteen epäasianmukainen käyttö johtaa säilytettävän tuotteen vahingoittumiseen tai pilaantumiseen.

Ilmastoluokat

Laitteelle määritelty ilmastoluokka on ilmoitettu sen tyyppikilvessä.

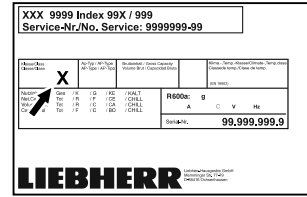


Fig. 4 Tyyppikilpi

(X) Tämä ilmastoluokka ilmaisee, missä ympäristöolosuhteissa laitetta voi käyttää turvallisesti.

Ilmastoluokka (X)	Huoneenlämpötilään	Suhteellinen ilmankosteus enintään
3	+25 °C	60 %
4	+30 °C	55 %
5	+40 °C	40 %
7	+35 °C	75 %

Vihje

Sijotuspaikan alin sallittu huoneenlämpötila on +10 °C.

Tätä lähellä olevissa olosuhteissa voi lasiovessa (varustuksesta riippuen) ja sivuseinissä tapahtua vähäistä veden tiivistymistä.

Suosittelava lämpötila-asetus:

Lämpötilaluokka (Z)	Lämpötilan asetus
L1	-18 °C
M1	+5 °C

1.5 Laitteen melutaso

Laitteen A-painotettu äänenpainotaso käytön aikana on alle 70 dB(A) (äänitehotaso suht. 1 pW).

1.6 Vaatimustenmukaisuus

Kylmäainepiirin tiiviys on tarkastettu.

Asennettu radiomoduuli vastaa direktiiviä 2014/53/EU. Tietoja radiomoduulista (katso 9.1 Tekniset tiedot) .

EU-vaatimustenmukaisuusvakuutuksen täydellinen teksti on saatavissa internetosoitteesta: www.liebherr.com

1.7 REACH-asetuksen mukaiset SVHC-aineet

Seuraavasta linkistä voit tarkistaa, sisältääkö laitteesi REACH-asetuksen mukaisia SVHC-aineita: home.liebherr.com/de/deu/de/liebherr-erleben/nachhaltigkeit/umwelt/scip/scip.html

1.8 EPREL-tietokanta

Energiamerkintää ja EcoDesign-direktiiviä koskevat tiedot löytyvät 1. maaliskuuta 2021 alkaen eurooppalaisesta tuotetietokannasta (EPREL). Tuotetietokanta on osoitteessa <https://eprel.ec.europa.eu/>. Käyttäjää pyydetään antamaan mallitunnus. Mallitunnus on merkitty tyyppikilpeen.

2 Yleiset turvallisuusohjeet

Säilytä tätä käyttöohjetta huolellisesti, jotta voit koska tahansa katsoa siitä neuvoja.

Jos luovutat laitteen toiselle, anna myös käyttöohje uudelle omistajalle.

Jotta voisit käyttää laitetta asianmukaisesti ja turvallisesti, lue tämä käyttöohje huolellisesti ennen laitteen käyttämistä. Noudata aina sen sisältämiä ohjeita, turvallisuusohjeita ja varoituksia. Ne ovat tärkeitä, jotta laite voidaan liittää ja sitä voidaan käyttää turvallisesti ja ongelmitta.

Käyttäjälle aiheutuvat vaarat:

- Tätä laitetta voivat käyttää 8 vuotta täyttäneet lapset sekä henkilöt, joiden fyysiset, aisteihin perustuvat tai henkiset kyvyt ovat rajoitettuja tai joilla ei ole kokemusta ja tietoa käytöstä, jos heitä valvotaan tai heitä on opastettu laitteen turvalliseen käyttöön ja he ymmärtävät käytön aiheuttamat vaarat. Lapset eivät saa leikkiä laitteella. Lapset eivät saa suorittaa puhdistusta ja käyttäjähuoltoa ilman valvontaa.
- Pistorasian pitää olla helposti saavutettavissa, jotta laite voidaan hätätapauksessa nopeasti irrottaa virrasta. Sen pitää olla laitteen takasivualueen ulkopuolella.
- Kun laite irrotetaan verkkovirrasta, on aina pidettävä pistokkeesta kiinni. Älä vedä johdosta.
- Vian ilmettyä irrota verkkopistoke tai kytke sulake pois päältä.
- **VAROITUS:** Älä vioita verkkoliitäntäjohtoa. Älä käytä laitetta, jos verkkoliitäntäjohto on viallinen.
- **VAROITUS:** Monipistorasioita / jakelulistoja ja muita elektroniikkalaitteita (kuten halogeenimuuntajia) ei saa sijoittaa laitteiden takasivulle ja käyttää siellä.
- **VAROITUS:** Älä sulje laitteen kotelon tai asennuskotelon tuuletusaukkoja.
- Laitteelle suoritettavat korjaukset ja toimenpiteet tulee antaa ainoastaan asiakaspalvelun tai muiden työhön koulutettujen ammattihenkilöiden tehtäväksi.
- Asenna, liitä ja hävitä laite ainoastaan ohjeiden tietojen mukaisesti.

Palovaara:

- Käytettävä kylmäaine (tiedot käyvät ilmi tyyppikilvestä) on ympäristöystävällistä, mutta palavaa. Haihtuva kylmäaine saattaa syttyä palamaan.
 - **VAROITUS:** Älä vioita kylmäkiertoa.
 - Älä käytä syttymislähteitä laitteen sisätilassa.
 - **VAROITUS:** Älä käytä jäähdytyslokeron sisäpuolella sähkölaitteita, jotka eivät vastaa valmistajan suosittelemaa tyyppiä.
 - Jos kylmäainetta haihtuu: Poista avotuli ja syttymislähteet vuotokohdan läheltä. Tuuleta huonetila hyvin. Ilmoita asiasta asiakaspalveluun.
- Älä käytä laitetta räjähdyskelpoisten kaasujen lähellä.
- Älä säilytä tai käytä bensiiniä tai muita palamiskykyisiä kaasuja ja nesteitä laitteen lähellä.
- Älä säilytä laitteessa räjähtäviä aineita, esimerkiksi palamiskykyistä ponnekaasua sisältäviä aerosolisäiliöitä. Vastaavat suihkepullot tunnistaa sisältötiedoista tai liekkisymbolista. Mahdollisesti purkautuvat kaasut voivat syttyä sähköisten rakenneosien sytyttäminä.
- Pidä palavat kynttilät, lamput ja muut esineet, joissa on avoliekki, kaukana laitteesta, jotta ne eivät sytyttäisi sitä.
- Säilytä alkoholipitoisia juomia ja muita alkoholia sisältäviä astioita vain tiiviisti suljettuina. Mahdollisesti purkautuva alkoholi voi syttyä sähköisten rakenneosien sytyttämänä.

Putoamis- ja kaatumisvaara:

- Älä käytä sokkeliä, vetolaatikoita, ovia yms. väärin astinlautana tai tukena.

Palettumien, tunnottomuuden ja kipujen vaara:

- Vältä pitkään jatkuvaa ihokosketusta kylmiin pintoihin tai kylmä-/pakastetuotteisiin. Käytä suojavaarusteita, esim. käsineitä.

Loukkaantumisen ja laitteen vioittumisen vaara:

- **VAROITUS:** Älä käytä sulattamisen nopeuttamiseksi mitään muita kuin valmistajan suosittelemaa mekaanisia tai muunlaisia välineitä.

Touch-näytön toiminta

- **VAROITUS:** Sähköiskun aiheuttaman loukkaantumisen vaara! Suojuksen alla on jännitteisiä osia.
- **HUOMIO:** Laitetta saa käyttää vain valmistajan alkuperäisten varusteiden tai muiden toimittajien sellaisten varusteiden kanssa, jotka valmistaja on hyväksynyt. Käyttäjä vastaa hyväksymättömien varusteiden käytöstä aiheutuvasta riskistä.

Puristumisvaara:

- Älä koske saranaan avatessasi ja sulkiessasi oven. Sormet voivat jäädä puristuksiin.

Ammattihenkilöstön pätevyys:

Ammattihenkilöstöön katsotaan kuuluvan henkilöt, jotka ammatillisen koulutuksensa, tietämyksensä ja kokemuksensa samoin kuin asiaankuuluvia määräyksiä ja ohjeita koskevan tietämyksensä perusteella kykenevät arvioimaan heille osoitettujen työtehtävien luonteen, suoriutumaan kyseisistä työtehtävistä sekä tunnistamaan näihin tehtäviin mahdollisesti liittyvät vaarat. Kyseisten henkilöiden tulee olla koulutettu, opastettu ja oikeutettu työskentelemään laitteen parissa.

Laitteessa olevat symbolit:



Symboli voi sijaita kompressorissa. Se koskee kompressorissa olevaa öljyä ja viittaa seuraavaan vaaraan: **Saattaa aiheuttaa kuoleman nieltäessä ja hengitysteihin joutuessa.** Tällä ohjeella on merkitystä ainoastaan kierrätyksessä. Normaalkäytössä ei ole olemassa vaaraa.



VAROITUS: Tulipalon vaara / syttyviä materiaaleja. Symboli on lauhduttimessa ja varoittaa tulenarkojen aineiden vaarasta. Älä poista tarraa.



Laitteen takasivulla voi olla tällainen tai vastaava tarra. Se viittaa siihen, että ovessa ja/tai kotelossa on tyhjiöeristelevyjä (VIP) tai perliittilevyjä. Tällä ohjeella on merkitystä ainoastaan kierrätyksessä. Älä poista tarraa.



VAROITUS: Kylmä pinta! Kosketa vain sopivilla käsisuojilla. Tämä tai vastaava tarra voi olla laitteessa ja osoittaa paleltumisvaaran.

Ota huomioon varoitukset ja muiden lukujen muut erityiset ohjeet:

	VAARA	Merkitsee välittömästi vaarallista tilannetta, joka johtaa kuolemaan tai vakaviin ruumiinvammoihin, jos sitä ei vältetä.
--	--------------	--

	VAROITUS	Merkitsee vaarallista tilannetta, joka saattaa johtaa kuolemaan tai vakavaan ruumiinvammaan, jos sitä ei vältetä.
	VARO	Merkitsee vaarallista tilannetta, joka saattaa johtaa lieviin tai kohtalaisiin ruumiinvammoihin, jos sitä ei vältetä.
	HUOMIO	Merkitsee vaarallista tilannetta, joka saattaa aiheuttaa esinevahinkoja, jos sitä ei vältetä.
	Ohje	Merkitsee hyödyllisiä ohjeita ja vinkkejä.



3 Touch-näytön toiminta

Laitetta käytetään Touch-näytön avulla. Laitteen toiminnot valitaan napauttamalla Touch-näyttöä. Jos näyttöä ei käytetä 10 sekuntiin, näyttö siirtyy joko takaisin ylemmän tason valikkoon tai suoraan tilanäyttöön.

3.1 Navigointi ja symbolien selitykset

Kuvissa käytetään erilaisia symboleja näytössä navigointiin. Seuraavassa taulukossa kuvataan nämä symbolit.

Symboli	Kuvaus
	Paina navigointinuoilta eteenpäin: Jatka navigointia valikossa yksi.
	Paina navigointinuoilta taaksepäin: Palaa valikkoon yksi.
	Paina navigointinuoilta taaksepäin 3 sekunnin ajan: Palaa tilanäyttöön päävalikosta tai asetusvalikosta.
	Paina navigointinuoilta useita kertoja peräkkäin: Siirry valikossa haluttuun toimintoon.
	Paina vahvistuskuvaketta: Ota toiminto käyttöön tai poista se käytöstä. Avaa alavalikko.
	Paina vahvistussymbolia yhdessä Paluu-symbolin kanssa: Siirry yhden valikkotason taaksepäin.

Symboli	Kuvaus
	Nuoli ja kello: Kestää yli 10 sekuntia, ennen kuin näyttöön ilmestyy seuraava viesti.
	Nuoli, jossa on aikamerkintä: Seuraavan viestin ilmestyminen näyttöön kestää määritetyn ajan.
	Avaa "Asetusvalikko"-kuvake: Siirry asetusvalikkoon ja avaa asetusvalikko. Tarvittaessa: Siirry haluamasi toiminnon kohdalle asetusvalikossa. (katso 3.2.1 Aetusvalikon avaaminen)
	Avaa "Lisävalikko"-kuvake: Siirry lisävalikkoon ja avaa lisävalikko. Tarvittaessa: Siirry lisävalikossa haluttuun toimintoon. (katso 3.2.2 Lisävalikon avaaminen)
Ei toimintaa 10 sekunnin kuluessa	Jos näyttöä ei käytetä 10 sekuntiin, näyttö siirtyy joko takaisin ylemmän tason valikkoon tai suoraan tilanäyttöön.
Avaa ovi ja sulje se uudelleen	Jos avaat oven ja suljet sen heti uudelleen, näyttö siirtyy suoraan takaisin tilanäyttöön.

Huomautus: Näytön kuvissa on englanninkielisiä termejä.

3.2 Valikot

Laitteen toiminnot on jaettu eri valikkoihin.

Valikko	Kuvaus
 Aetusvalikko	Kun kytket laitteen päälle, pääset automaattisesti päävalikkoon. Täältä voit siirtyä laitteen tärkeimpiin toimintoihin, asetusvalikkoon ja lisävalikkoon.
 Lisävalikko	Lisävalikko sisältää laitteen erityistoimintoja laitteen määrittämiseksi. Pääsy lisävalikkoon on suojattu numerokoodilla 151 . (katso 3.2.2 Lisävalikon avaaminen)

3.2.1 Aetusvalikon avaaminen

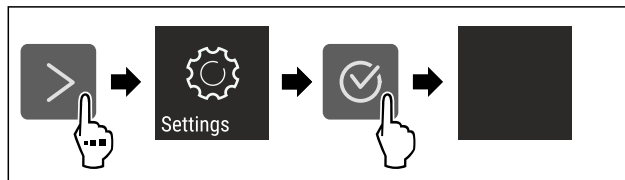


Fig. 5 Esimerkkikuva

- ▶ Suorita toimintavaiheet kuvan mukaisesti.
- ▷ Aetusvalikko on auki.
- ▶ Tarvittaessa: Siirry haluamaasi toimintoon.

3.2.2 Lisävalikon avaaminen

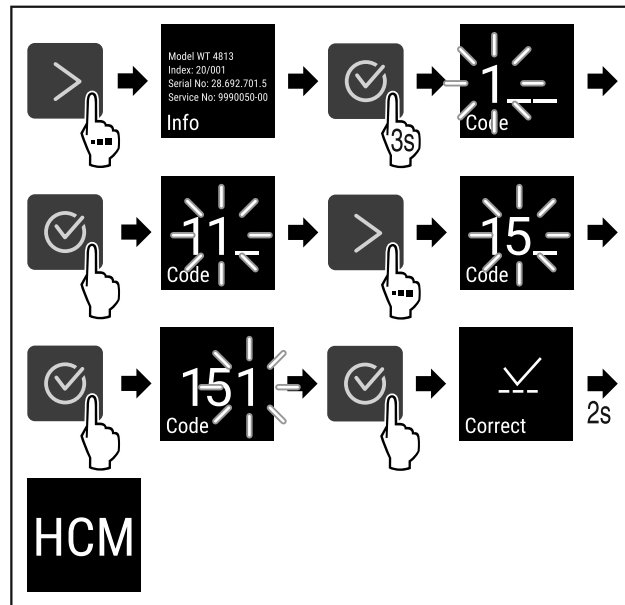


Fig. 6 Pääsy numerokoodilla **151**

- ▶ Suorita toimintavaiheet kuvan mukaisesti.
- ▷ Laajennettu valikko on avattu.
- ▶ Tarvittaessa: Siirry haluamaasi toimintoon.

3.3 Lepotila

Jos näyttöön ei kosketa 1 minuuttiin, näyttö siirtyy lepotilaan. Lepotilassa näytön kirkkaus himmenee.

3.3.1 Lepotilasta poistuminen

- ▶ Paina mitä tahansa navigointinäppäintä.
- ▷ Laite poistuu lepotilasta.

4 Käyttöönotto

4.1 Sijoitusolosuhteet



VAROITUS

Kosteudesta johtuva palovaara!

Jos jännitteelliset osat tai verkkojohto kostuvat, siitä voi seurata oikosulku.

- ▶ Laite on tarkoitettu käytettäväksi sisätiloissa. Sitä ei saa käyttää ulkotiloissa tai paikassa, jossa se on alttiina kosteudelle tai roiskevedelle.

Käyttöönotto

4.1.1 Sijoituspaikka



VAROITUS

Kylmäaine- tai öljyvuoto!
Palovaara. Laitteen sisältämä kylmäaine on ympäristöstävällistä, mutta syttyvää. Laitteen sisältämä öljy on myös syttyvää. Ulos vuotanut kylmäaine tai öljy voi syttyä palamaan riittävän suurina pitoisuuksina ja joutuessaan koskeuksiin ulkoisen lämmönlähteen kanssa.

► Älä vahingoita kylmäainepiirin putkia tai kompressoria.

- Älä sijoita laitetta suoraan auringonvaloon tai liedon, lämmityslaitteen tms. viereen.
- Ihanteellinen asennuspaikka on kuiva ja hyvin tuuletettu tila.
- Jos laite asennetaan erittäin kosteaan ympäristöön, laitteen ulkopinnalle saattaa muodostua lauhdevettä. Huolehdi aina sijoituspaikan hyvästä tuuletuksesta ja ilmanvaihdosta.
- Mitä enemmän laitteessa on kylmäainetta, sitä tilavampi on laitteen asennuspaikan oltava. Liian pienissä tiloissa vuoto voi aiheuttaa syttymiskelpoisen kaasu-ilmaseoksen muodostumisen. 8 g kylmäainetta kohden pitää sijoituspaikan olla vähintään 1 m³ kokoinen. Laitteessa olevan kylmäaineen tiedot on merkitty laitteen sisäpuolella olevaan tyyppikilpeen.
- Sijoituspaikan lattiaan on oltava vaakasuora ja tasainen.
- Sijoituspaikan täytyy pystyä kannattamaan laitteen paino säilytykseen asetettujen tuotteiden suurin kuorma mukaan luettuna. (katso 9.1 Tekniset tiedot)
- Käyttö räjähdysvaarallisissa tiloissa ei ole sallittua.

4.1.2 Sähköliitäntä



VAROITUS

Palovaara väärän asennuksen vuoksi!
Jos virtajohto tai pistoke koskettaa laitteen takaosaa, laitteen tärinä voi vahingoittaa virtajohtoa tai pistoketta ja aiheuttaa oikosulun.

- Varmista, ettei mikään virtajohto jää puristuksiin laitteen alle, kun asennat laitetta.
- Pystytä laite siten, että se ei kosketa pistotulppaa tai verkkojohtoa.
- Älä kytke mitään laitteita laitteen takana oleviin pistosioihin.
- Monipistorasioita tai jakelurimoja ja muita elektronisia laitteita (kuten halogeenimuuntajia) **ei saa** sijoittaa laitteiden takaosaan ja käyttää siellä.

4.2 Laitteen mitat

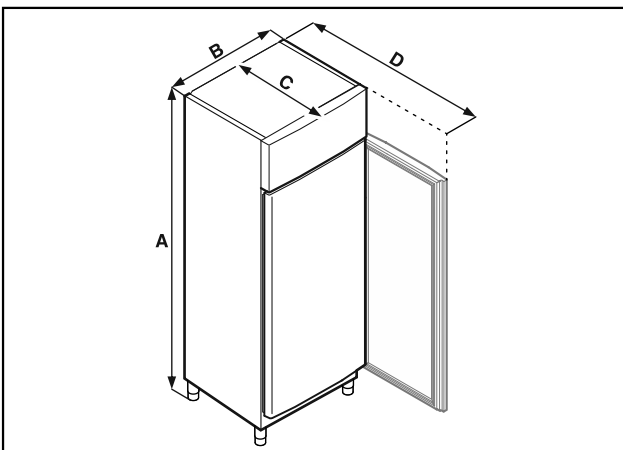


Fig. 7 Esimerkkikuva

	BFPvg 6501	BFPvg 8401
A	2115 mm	2115 mm
B	697 mm	787 mm
C	867 mm	1017 mm
D	1500 mm	1740 mm

A = laitteen korkeus jalat (vähintään) / pyörät mukaan luettuina

B = laitteen leveys ilman kahvaa

C = laitteen syvyys ilman kahvaa

D = laitteen syvyys ovi avattuna

Malli	Hyötytilavuus
BFPvg 6501	Katso käyttötilavuus tyyppikilvestä. (katso 1.2 Laitteen ja varusteiden yleiskuva)
BFPvg 8401	

4.3 Laitteen kuljetus



VAARA

Vammutumis- ja vaurioitumisvaara painavan laitteen vuoksi!

- Laitetta on kuljetettava aina vähintään kahden henkilön yhteistyönä.



VAARA

Vammutumis- ja vaurioitumisvaara laitteen kaatumisen vuoksi!

- Huomioi lattian epätasaisuudet ja luiskat, kun laitetta kuljetetaan.

Huomioi laitetta kuljetettaessa:

- Kuljeta laite pystyasennossa.
- Kuljeta laite toisen henkilön avustamana.
- Tarvittaessa: Pura kaksioviset laitteet kuljetusta varten.

Ensimmäisen käyttöönoton yhteydessä:

- Kuljeta laitetta pakattuna.

Kun laitetta kuljetetaan ensikäyttöönoton jälkeen (esim. muuton tai puhdistuksen vuoksi):

- Tyhjennä laite.
- Varmista ovi tahatonta avautumista vastaan.

4.4 Laitteen poistaminen pakkauksesta

- Tarkasta laite ja pakkaus kuljetusvaurioiden osalta. Käänny välittömästi tavarantoimittajan puoleen, jos havaitset joitakin vaurioita. Älä yhdistä laitetta virransaantiin.
- Poista kaikki sellaiset pakkausmateriaalit laitteen takaa tai sivuilta, jotka voisivat haitata asianmukaista sijoitusta tai ilmanvaihtoa.

4.5 Verkkoakaapelin liittäminen

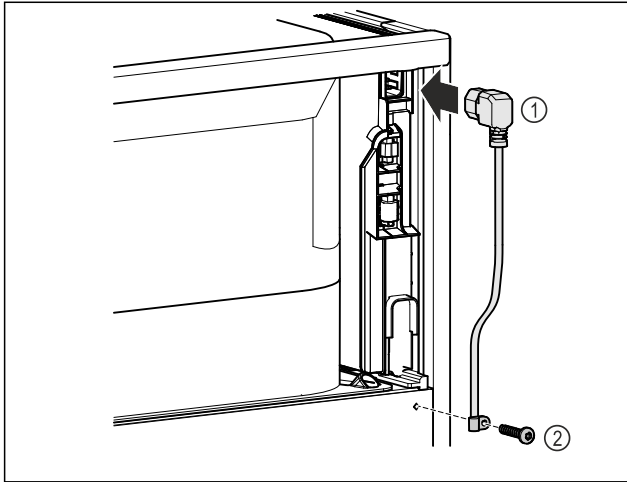


Fig. 8

- ▶ Kytke verkkoakaapelin IEC-liitäntä Fig. 8 (1) laitteen takasivulla olevaan pistokkeeseen.
- ▶ Kiinnitä kiinnike. Fig. 8 (2)

4.6 Laitteen pystyttäminen



HUOMIO

- Loukkaantumisen ja laitteen vioittumisen vaara!
- ▶ Laitteen pystytyksessä pitää olla 2 henkilöä.



HUOMIO

- Loukkaantumisen ja laitteen vioittumisen vaara!
Ovi voi iskeytyä seinää vasten ja vioittua. Lasiovien yhteydessä vioittunut lasi voi aiheuttaa vammoja!
- ▶ Suojaa ovi niin, että se ei voi iskeytyä seinää vasten. Kiinnitä seinään ovenpysäyttimet, esim. huovasta valmistetut.

- ▶ Yhdistä kaikki tarvittavat rakenneosat (esimerkiksi verkkojohto) laitteen takaseinälle ja vedä ne sivulle.

Vihje

- Johdot voivat vioittua!
- ▶ Älä anna johtojen joutua puristuksiin, kun laite työnnetään takaisin.
 - ▶ Laitteen yläreunan ja sisäkaton välisen etäisyyden on oltava vähintään 300 mm.

4.7 Laitteen kohdistus

HUOMIO

- Laitteen rungon vääntyminen ja ovi ei sulkeudu.
- ▶ Kohdista laite vaakasuoraan ja pystysuoraan.
 - ▶ Tasaa lattian epätasaisuudet säätöjaloilla.



VAROITUS

- Säätöjalan virheellinen korkeusasetus!
Vakavia, jopa kuolemaan johtavia vammoja. Väärä korkeusasetus voi johtaa siihen, että säätöjalan alaosa irtoaa ja laite kaatuu.
- ▶ Älä kierrä säätöjalkaa liian pitkälle ulos.

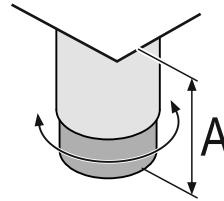


Fig. 9 Säädettävä jalka on säädettävissä
A = 115 mm (4 1/2 tuumaa) - 175 mm (6 7/8 tuumaa).

Laitteen nostaminen:

- ▶ Kierrä säätöjalkaa myötäpäivään.

Laitteen laskeminen:

- ▶ Kierrä säätöjalkaa vastapäivään.

4.8 Useiden laitteiden sijoittaminen

HUOMIO

- Vaurioitumisvaara sivuseinien välissä olevan kondenssi-veden vuoksi!
- ▶ Älä sijoita laitetta suoraan toisen kylmälaitteen viereen.
 - ▶ Sijoita laite niin, että laitteiden väliin jää tilaa 3 cm.
 - ▶ Sijoita useita laitteita vierekkäin vain enintään 35 °C:n lämpötiloissa ja ilmankosteuden ollessa enintään 65 %.
 - ▶ Jos ilmankosteus on suurempi, lisää laitteiden etäisyyttä.

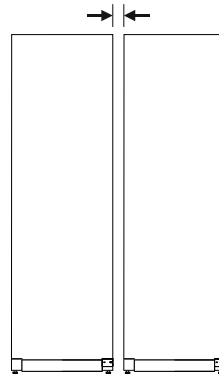


Fig. 10 Side-by-side-sijoitus

Vihje

- Side-by-Side-sarja on saatavissa varusteena Liebherr-asiakaspalvelusta. (katso 9.3 Asiakaspalvelu)

4.9 Sijoittamisen jälkeen

- ▶ Poista suojakalvo.*
- ▶ Puhdista laite. (katso 8.2 Laitteen puhdistaminen)
- ▶ Tarvittaessa: Desinfioi laite.
- ▶ Säilytä lasku, jotta sinulla on huoltotilanteessa laite- ja myyjätiedot käytettävissäsi.

4.10 Pakkauksen hävittäminen



VAROITUS

- Tukehtumisvaara johtuen pakkausmateriaaleista ja kelmusta!
- ▶ Pakkausmateriaali ei kuulu lasten leikkeihin.

Pakkaus on valmistettu kierrätyskelpoisista materiaaleista:

- aaltopahvi/pahvi
- osat polystyrolivaahdot
- kelmut ja pussit polyetyleniä
- vannenuhat polypropyleeniä
- naulattu puukehikko polyetylenilevyllä*

Käyttöönotto

- Pakkausmateriaali on vietävä kunnalliseen jätepiesteseen.

4.11 Oven kätisyyden vaihtaminen

4.11.1 Turvaohjeet



VAROITUS

Loukkaantumisvaara, jos oven kätisyys vaihdetaan ammattitaidottomasti!

- Anna oven kätisyyden vaihto ainoastaan ammattilaisten suoritettavaksi.



VAROITUS

Loukkaantumisvaara ja esinevahinkoja oven suuren painon vuoksi!

- Suorita vaihto vain, mikäli voit kantaa 45 kg:n painoa.
- Vaihdon suorituksessa pitää aina olla kaksi henkilöä.

HUOMIO

Jännitteisiä osia!

Sähköosien vaurioituminen.

- Irrota virtapistoke ennen oven kätisyyden vaihtamista.

4.11.2 Työkalu



4.11.3 Aggregaatin suojuksen avaaminen

- Avaa ovi.

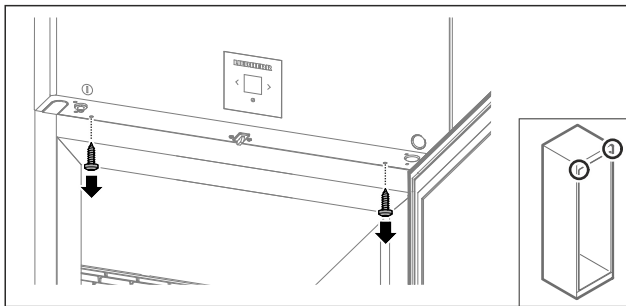


Fig. 11

- Poista ruuvit.

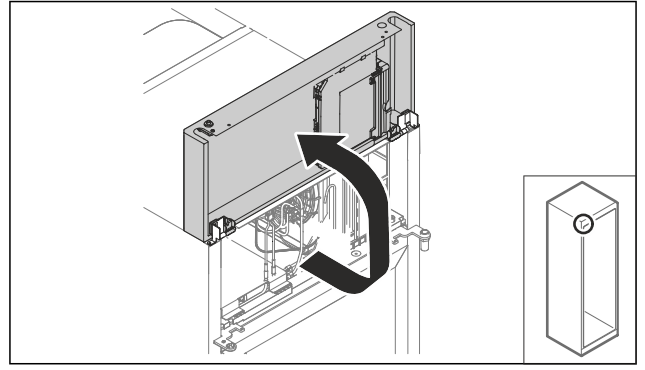


Fig. 12

- Nosta aggregaatin suojus ylös.
 - Pidä kiinni suojuksesta.
- tai-

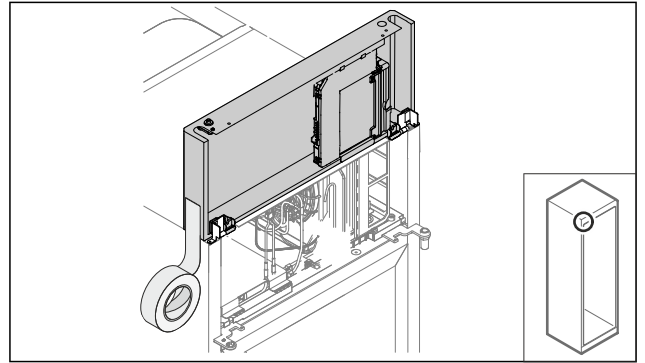


Fig. 13

- Kiinnitä suojus.

4.11.4 Oven irrottaminen

4.11.4 Oven irrottaminen (vaahdotettu ovi)

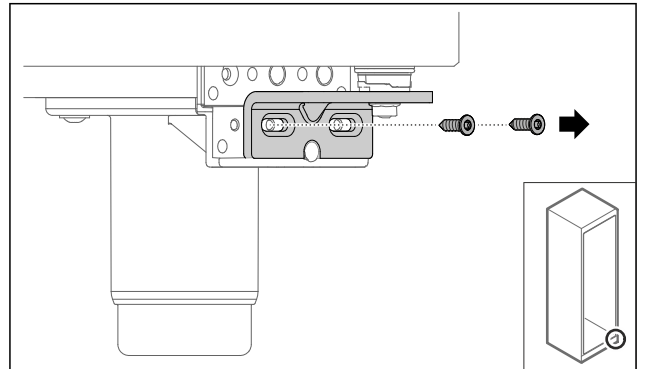


Fig. 14

- Poista ruuvit.

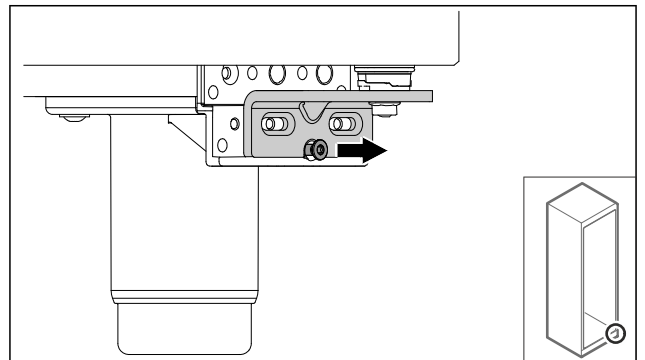


Fig. 15

- Avaa ruuvi.

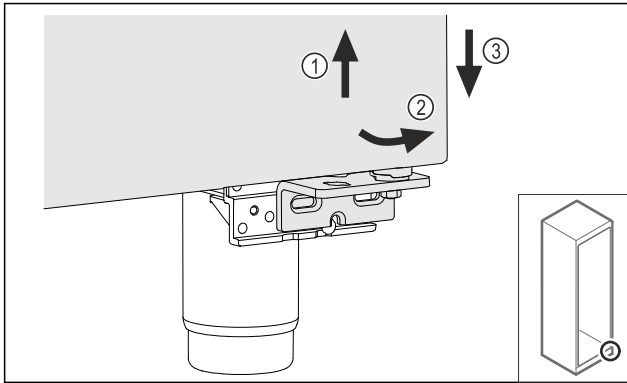


Fig. 16

- ▶ Nosta ovea hieman Fig. 16 (1), kallista alhaalta eteenpäin Fig. 16 (2) ja laske alas Fig. 16 (3).
- ▶ Laske ovi pehmeälle alustalle.
- ▷ Vaahdotettu ovi on irrotettu.

4.11.5 Alemman sulkujärjestelmän jälkiasennus

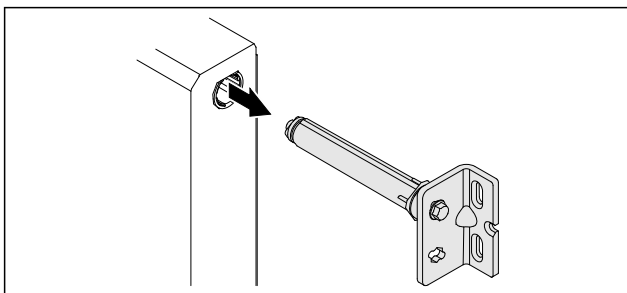


Fig. 17

- ▶ Vedä alempi saranakulma ulos ovesta.

HUOMIO

- Vammutumisvaara jännitetyn jousen vuoksi!
- ▶ Älä pura ovijärjestelmää Fig. 18 (1) osiin.

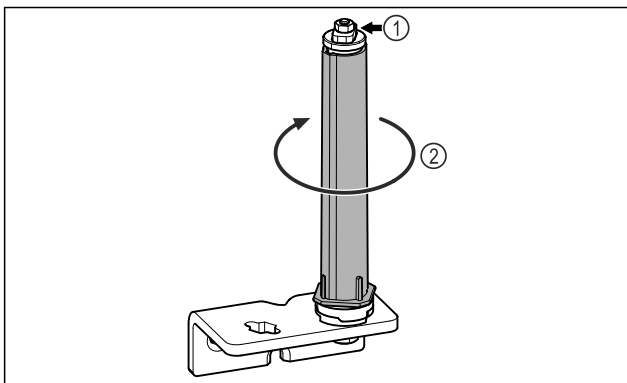


Fig. 18

- ▶ Käännä sulkujärjestelmää Fig. 18 (2), kunnes se naksahtaa.
- ▷ Sulkujärjestelmän esijännitys on purkautunut.

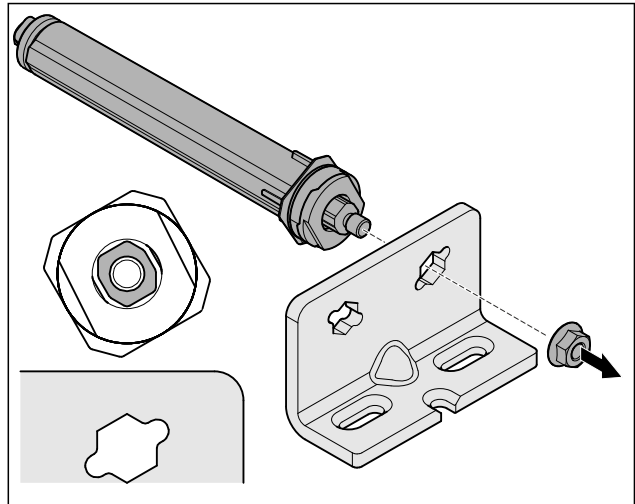


Fig. 19 Oikeakätinen ovi

- ▶ Avaa mutteri.

Vihje

Korkeudensäätölaattojen virheellinen sijoittaminen. Mutterin riittävä kiinnittäminen ei ole enää mahdollista.

- ▶ Laatan on lukkiuduttava paikalleen sulkuyksikön alaosan.

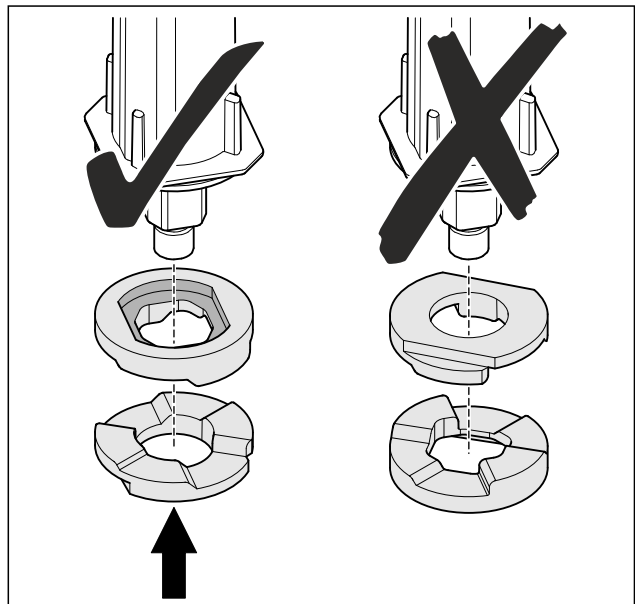


Fig. 20

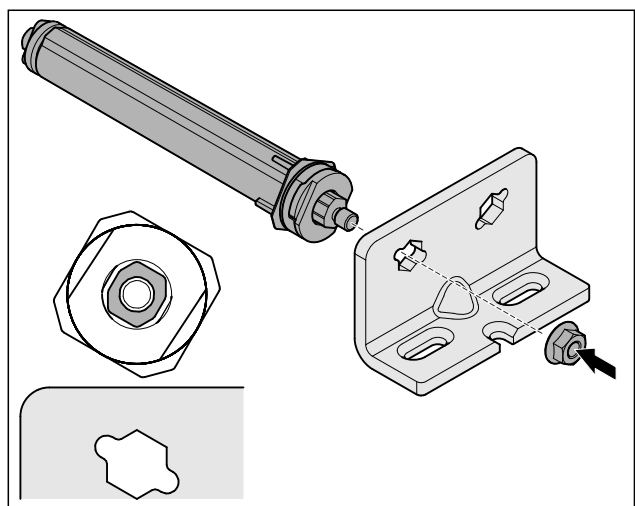


Fig. 21 Vasenkätinen ovi

Käyttöönotto

- ▶ Vaihda sulkuyksikön paikkaa ja ruuvaa se kiinni, huomioi sulkuyksikön kohdistus.
- ▷ Alempi sulkujärjestelmä on jälkiasennettu.

4.11.6 Ylemmän sulkujärjestelmän jälkiasennus

4.11.6 Ylemmän sulkujärjestelmän jälkiasennus (vaahdotettu ovi)

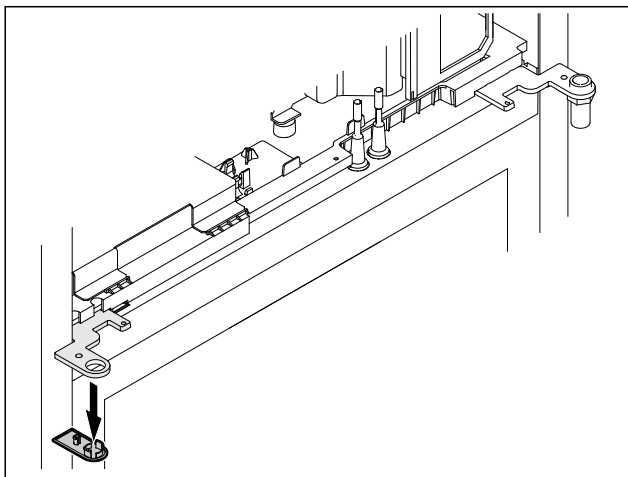


Fig. 22

- ▶ Poista suojus.

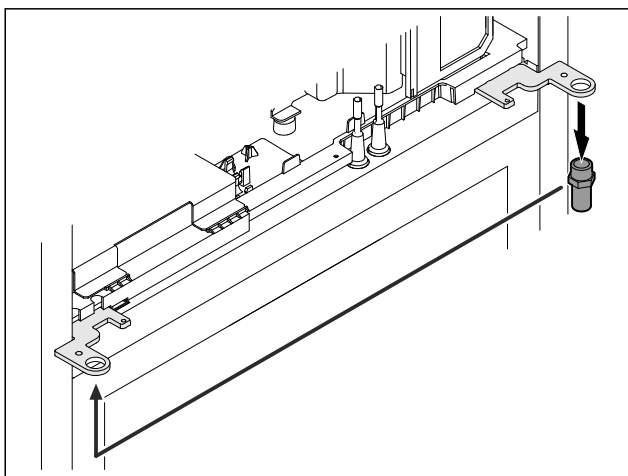


Fig. 23

- ▶ Aseta pultit uudelleen saranakulmaan.
- ▶ Kiristä pultit **12 Nm**:n kiristysmomentilla.

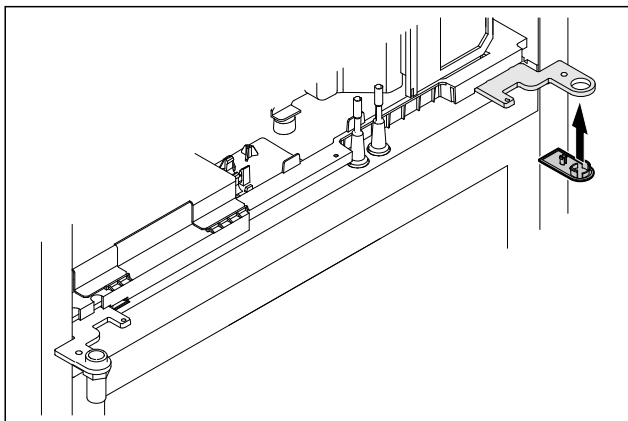


Fig. 24

- ▶ Aseta suojus paikalleen.
- ▷ Ylempi sulkujärjestelmä on jälkiasennettu.

4.11.7 Lukon siirtäminen

4.11.7 Lukon uudelleenasettaminen (mekaaninen lukko)

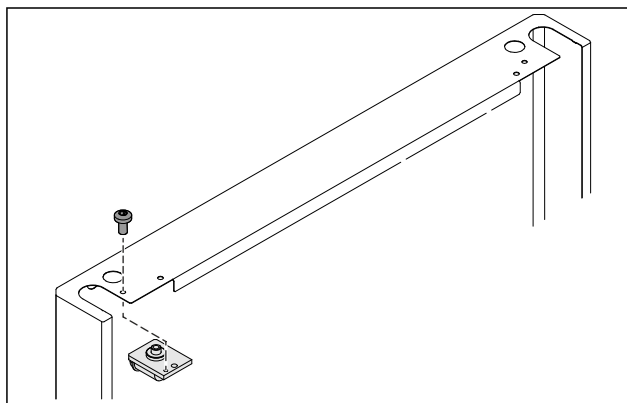


Fig. 25

- ▶ Poista ruuvi ja vedä lukko ulos.

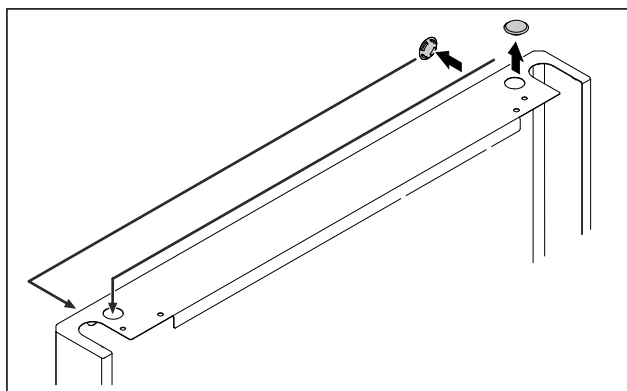


Fig. 26

- ▶ Siirrä suojuukset vastakkaiselle puolelle.

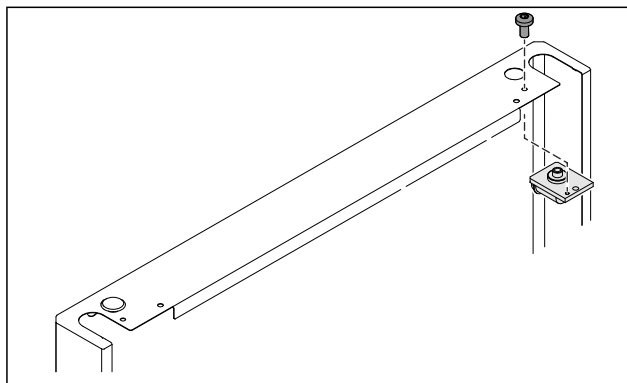


Fig. 27

- ▶ Aseta lukko paikalleen ja ruuvaa kiinni.
- ▷ Mekaaninen lukko on asetettu uudelleen.

4.11.8 Laakerijalustan uudelleenasettaminen

4.11.8 Laakerijalustan uudelleenasettaminen (säätöjalat)

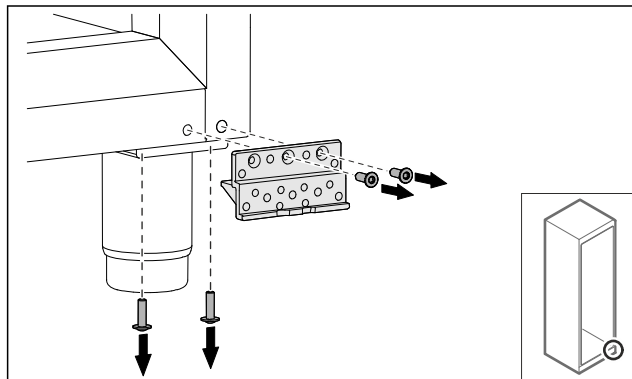


Fig. 28

- Poista ruuvit.

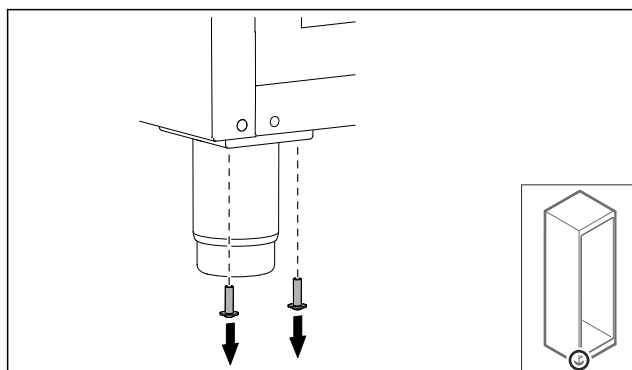


Fig. 29

- Poista ruuvit.

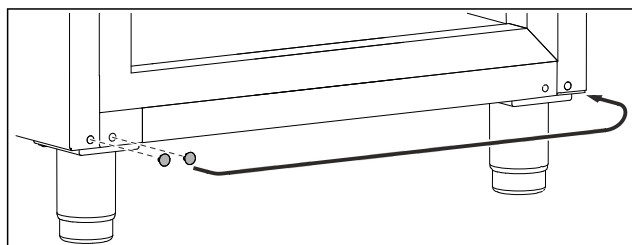


Fig. 30

- Poista suojukset ja siirrä ne.

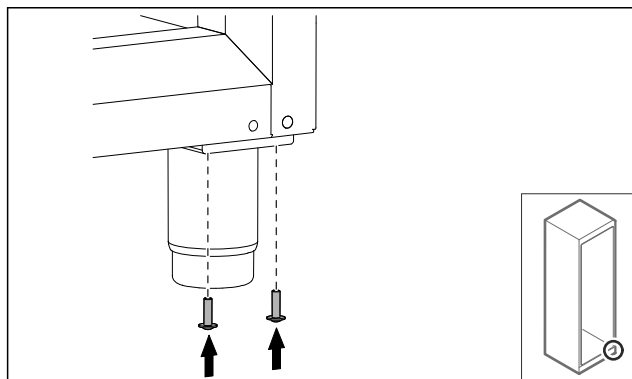


Fig. 31

- Ruuvaa ruuvit paikoilleen.

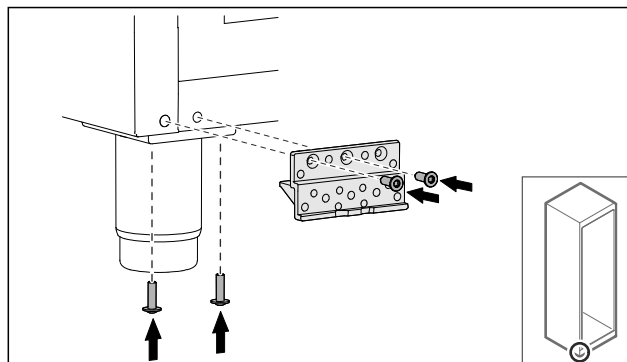


Fig. 32

- Ruuvaa laakeripukki kiinni.
- ▷ Laakerijalusta on asetettu uudelleen.

4.11.9 Oven jälkiasennus

4.11.9 Oven jälkiasennus (vaahdotettu ovi)

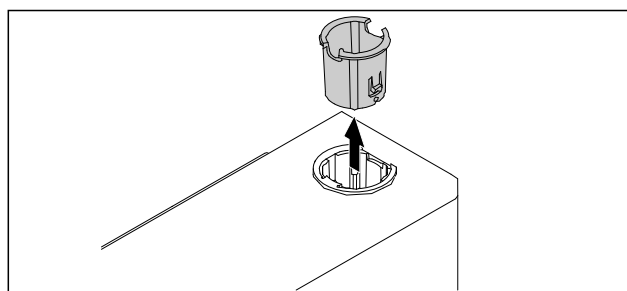


Fig. 33

- Vedä saranaholkki ulos vastakkaisella puolella.

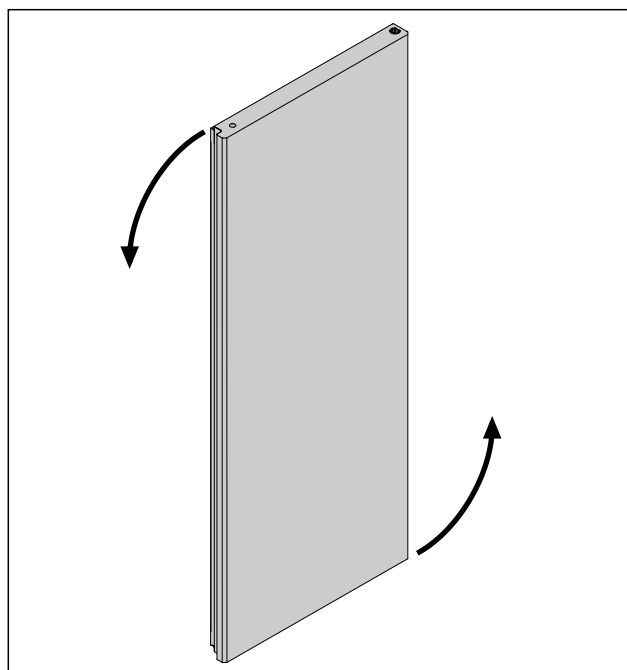


Fig. 34

- Käännä ovea 180°.

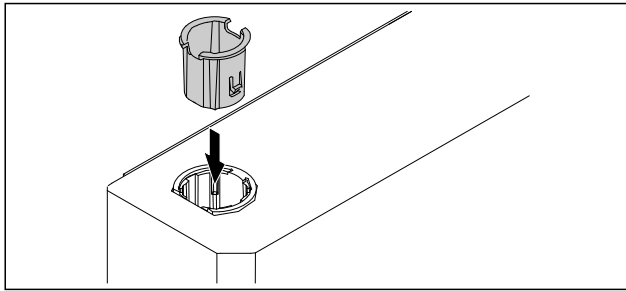


Fig. 35

- ▶ Aseta saranaholkki ylhäällä saranan puolelle (tasainen puoli osoittaa ulospäin).
- ▷ Vaahdotettu ovi on jälkiasennettu.

4.11.10 Alemman sulkujärjestelmän asennus

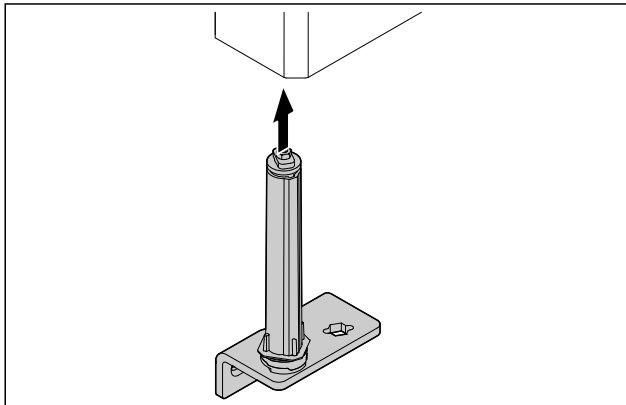


Fig. 36

- ▶ Työnnä sulkuyksikkö oveen.

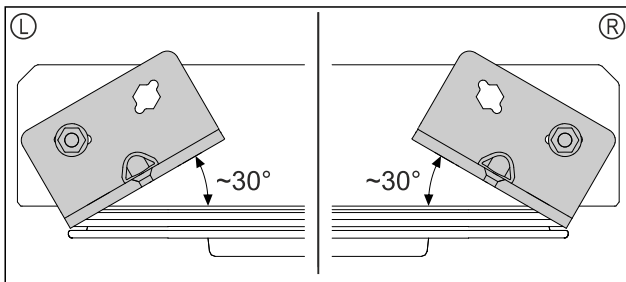


Fig. 37 Ovi alhaalta

- ▷ Sulkuyksikön kohdistus ennen vasenkätistä asennusta (L) tai oikeakätistä asennusta (R).

4.11.11 Oven asennus

4.11.11 Oven asennus (vaahdotettu ovi)

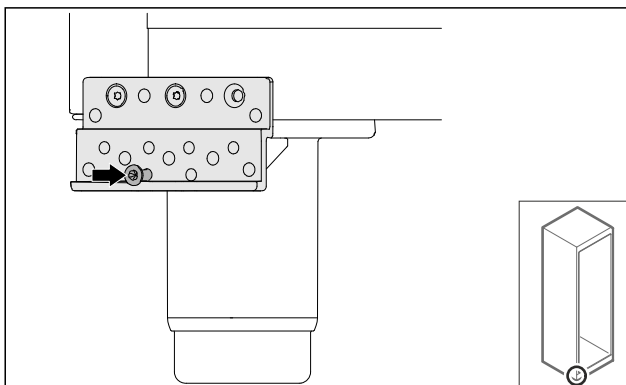


Fig. 38

- ▶ Kiristä ruuvia hieman.

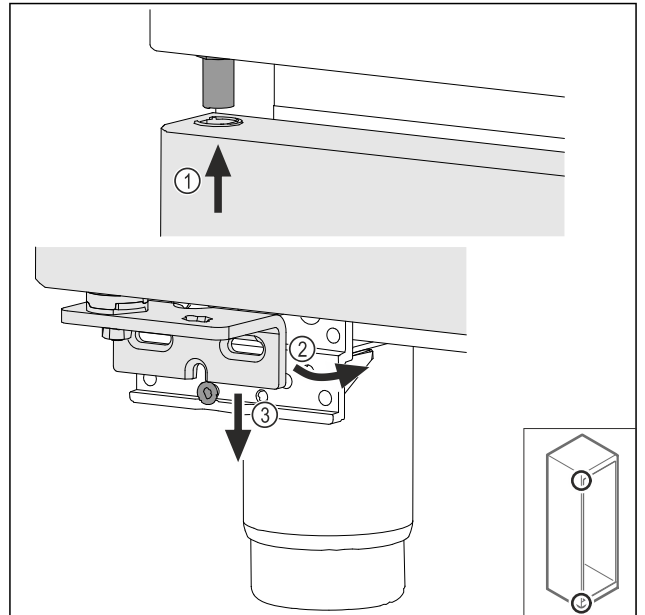


Fig. 39

- ▶ Liitä ovi ylhäällä hieman kallistettuna Fig. 39 (1), suuntaa ovi suoraan Fig. 39 (2) ja aseta alhaalla laakerijalustan ruuvit Fig. 39 (3) päälle.

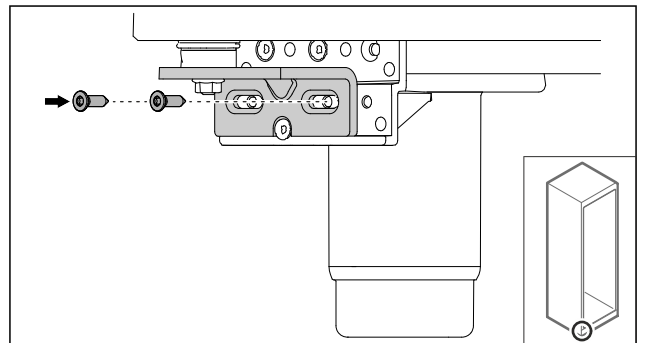


Fig. 40

- ▶ Ruuvaa ovi kiinni.
- ▷ Vaahdotettu ovi on asennettu.

4.11.12 Aggregaatin suojuksen sulkeminen

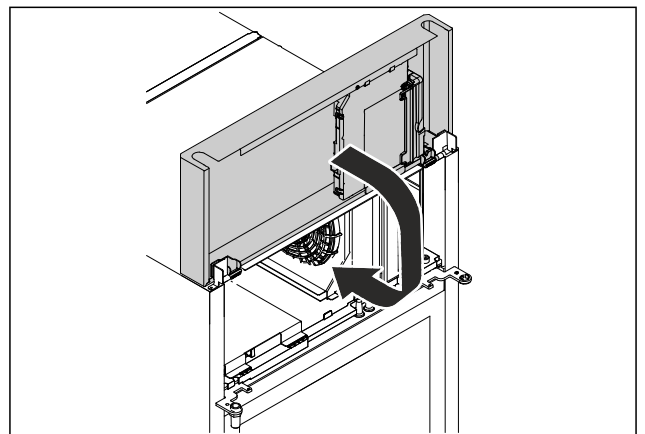


Fig. 41

- ▶ Sulje aggregaatin suojus.

Vihje

Älä purista kaapelia.

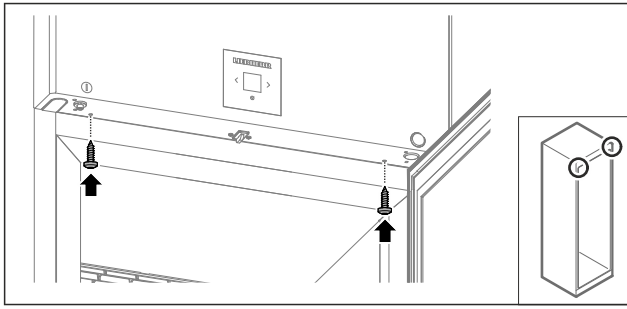


Fig. 42

- ▶ Ruuvaa aggregaatin suojus kiinni.
- ▶ Sulje ovi.
- ▷ Oven kätisyys on vaihdettu.

4.12 Oven kohdistaminen

4.12.1 Oven kohdistaminen vaakasuunnassa

Jos ovi ei ole suorassa, ovea voi säätää alemmasta saranakulmasta.

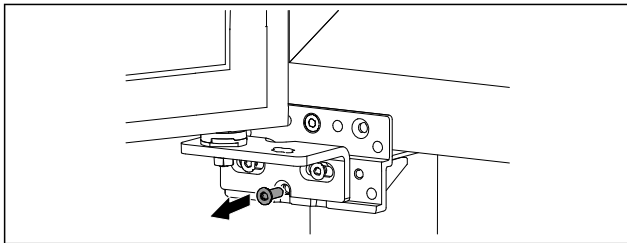


Fig. 43

- ▶ Poista keskimäinen ruuvi alemmasta saranakulmasta.

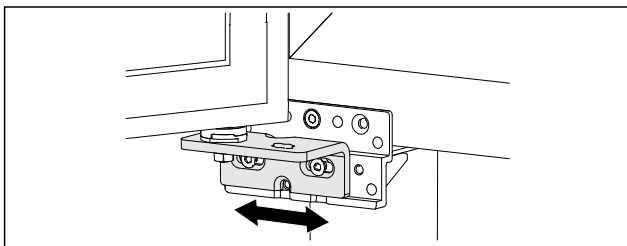


Fig. 44

- ▶ Avaa kumpaakin ruuvia hiukan ja työnnä ovea saranakulman kanssa oikealle tai vasemmalle.
- ▶ Kiristä ruuvit vasteeseen saakka (keskimäistä ruuvia ei enää tarvita).
- ▷ Ovi on kohdistettu suoraan.

4.13 Laitteen liittäminen

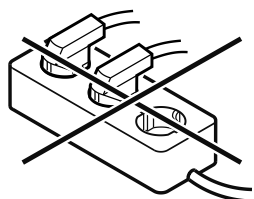


VAROITUS

Palovaara virheellisen liittämisen johdosta!
Palovammat.

Laitteen vauriot.

- ▶ Älä käytä jatkojohtoa.
- ▶ Älä käytä jakelulistoja.



HUOMIO

Vaurioitumisvaara virheellisen liittämisen johdosta!

Laitteen vauriot.

- ▶ Laitetta ei saa liittää erilliseen jännitteenmuuntimeen, kuten aurinkosähköjärjestelmään tai bensiinigeneraattoriin.

Vihje

Käytä ainoastaan mukana tulevaa verkkoliitäntäjohtoa.

Varmista, että seuraavat edellytykset täyttyvät:

- Laitetta käytetään ainoastaan **vaihtovirralla**.
- Sallittu jännite ja taajuus on merkitty tyyppikilpeen. Tyyppikilven sijainti ilmenee luvusta Laitteen yleiskuva. (katso 1.2 Laitteen ja varusteiden yleiskuva)
- Pistorasia on maadoitettu määräysten mukaisesti ja varmistettu sähköisesti.
- Sulakkeen laukaisuvirta on 10 ja 16 A:n välillä.
- Pistorasia on helppopääsyisessä paikassa.
- ▶ Tarkasta sähköliitäntä.
- ▶ Kytke laitteen takasivulla oleva pistoke. Varmista, että osat kiinnittyvät kunnolla paikalleen.
- ▶ Liitä verkkopistoke jännitesyöttöön.
- ▷ Näyttökuvaa vaihtuu valmiustilan symboliksi.

4.14 Laitteen kytkeminen päälle (ensimmäinen käyttöönotto)

Varmista, että seuraavat edellytykset täyttyvät:

- Laite on pystytetty ja sen liitäntä on tehty.
- Kaikki liimanauhat, liima- ja suojakalvot sekä kuljetusvarmistimet on poistettu laitteen sisä- ja ulkopuolelta.

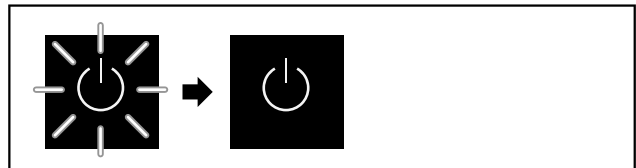


Fig. 45 Esimerkkikuva

Valmiustilan symboli vilkkuu niin kauan, kunnes käynnistysprosessi on päättynyt.

Näyttöruidussa näkyy valmiustilan symboli.

Jos laite toimitetaan tehdasasetuksin, täytyy käyttöönoton yhteydessä ensin valita näytön kieli.

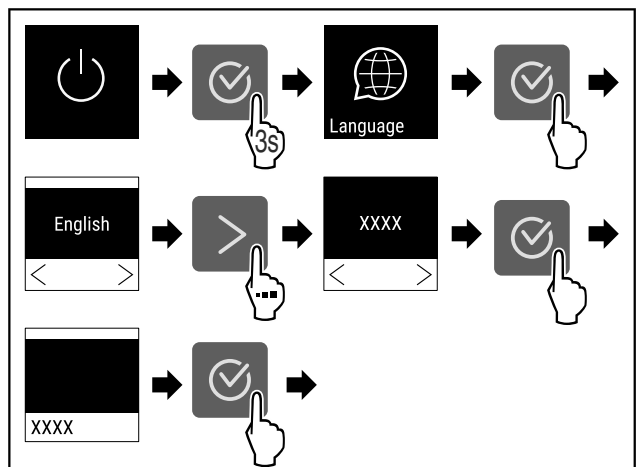


Fig. 46

- ▶ Suorita toimintavaiheet kuvan mukaisesti.

-18°C

Fig. 47

- ▷ Laite on kytketty päälle, kun lämpötila näkyy näyttörudussa.
- ▷ Lämpötilan näyttö vilkkuu, kunnes asetettu lämpötila on saavutettu.

4.15 Laitteiden käyttö

4.15.1 Pidikekiskojen käyttö

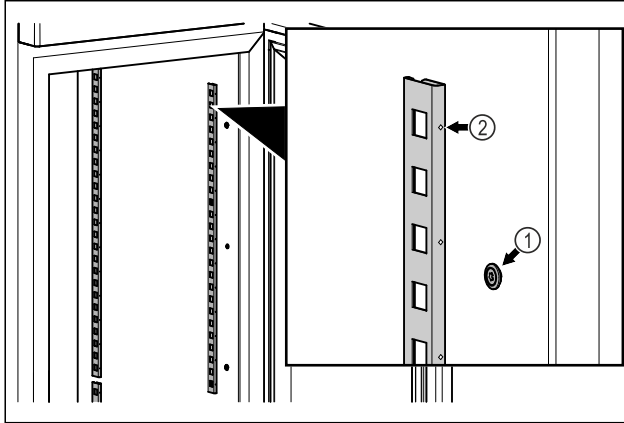


Fig. 48 Esimerkkikuva

- Kiinnitä pidikekiskot Fig. 48 (1) ripustimeen. Merkinnän Fig. 48 (2) on osoitettava eteenpäin.

4.15.2 Tukikiskon käyttö

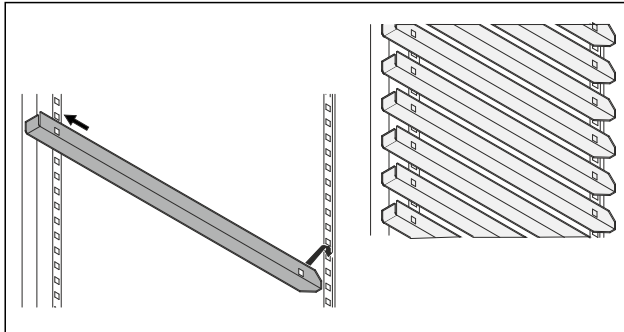


Fig. 49 Esimerkkikuva

- Liu'uta tukikisko takimmaiseen pidikekiskoon ja ripusta se etupuolelle.

5 Säilytys

5.1 Säilytystä koskevia ohjeita

Vihje

Näiden ohjeiden noudattamatta jättäminen voi johtaa elintarvikkeiden pilaantumiseen.

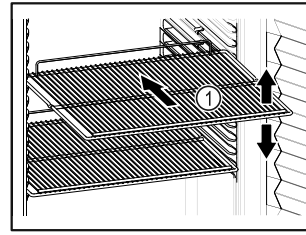


Fig. 50 Esimerkkikuva

Kun asetat elintarvikkeita säilytykseen:

- Sovita siirrettävät ritilätasot Fig. 50 (1) korkeuden mukaan.
- Huomioi enimmäistäyttömäärä. (katso 9.1 Tekniset tiedot)
- Täytä laite vasta sitten, kun varastointilämpötila on saavutettu (kylmäketjun noudattaminen).
- Kylmä tuotteet eivät saa koskettaa takaseinää.
- Älä säilytä kylmä tuotteita tukikehysten takavasteen ulkopuolella.
- Säilytä nesteet suljetuissa säiliöissä.
- Säilytä kylmä tuotteet väljästi, jotta ilma pääsee kiertämään.
- Jäähdytettävät tuotteet eivät saa ylittää pinoamismerkkiä.

Näin varmistetaan esteetön ilmankierto ja tasainen lämpötilajako sisätilassa.

5.2 Säilytysajat

Pakkauksessa ilmoitettua vähimmäissäilyvyysaikaa on pidettävä säilytysajan ohjearvona.

6 Käyttö

6.1 Käyttö- ja näyttöelementit

Näyttörudun kautta saa nopean yleiskuvan laitteen senhetkisestä tilasta, lämpötila-asetuksesta, toimintojen ja asetusten tilasta sekä hälytys- ja virheilmoituksista.

Käyttö tapahtuu navigointinuolilla ja vahvistussymbolilla.

Toiminnot voidaan ottaa käyttöön ja poistaa käytöstä ja asetusarvoja voidaan muuttaa.

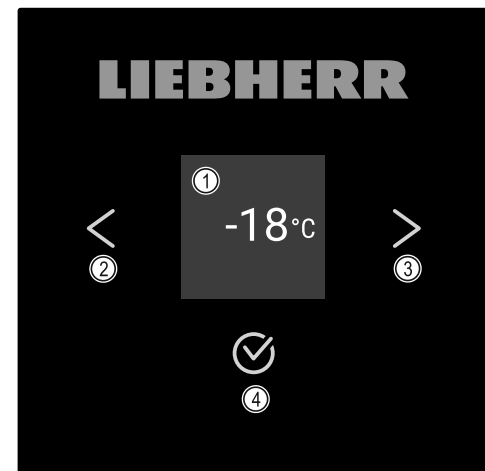


Fig. 51 Näyttörudun

- (1) Tilanäyttö
- (2) Navigointinuoli taakse-päin
- (3) Navigointinuoli eteen-päin
- (4) Vahvistus

6.1.1 Tilanäyttö

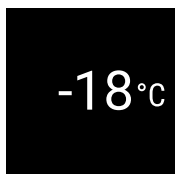


Fig. 52 Lämpötilan osoittava tilanäyttö

Tilanäyttö osoittaa lämpötilan ja toimii perusnäyttönä. Sieltä käsin tapahtuu navigointi toimintoihin ja asetuksiin. Tilanäytössä voi olla erilaisia näyttösymboleja.

6.1.2 Näytön symbolit

Näytön symbolit antavat tietoja laitteen senhetkisestä tilasta.

Symboli	Laitteen tila
	Valmiustila Laitte on kytketty pois päältä.
	Vilkkuva valmiustilan symboli Laitte käynnistyy.
	Vilkkuva lämpötila Tavoitelämpötilaa ei ole vielä saavutettu. Laitte jäähtyy asetettuun lämpötilaan.
	Lämpötilanäyttö Laitte näyttää asetetun lämpötilan.
	Lämpötila ja valkoisella palkilla merkitty sulatuksen symboli vuorottelevat Laitte on manuaalisessa sulatuksessa.
	D näytössä Laitte on DemoMode-tilassa.
	Muistutus huollosta Asetettu aikaväli on kulunut umpeen.
	Tietomuisti täynnä Tietomuisti (999 tuntia) on täynnä. Tästä lähtien vanhimmat tiedot korvautuvat.
	Vilkkuva symboli Laitteessa on vielä virhe.
	Virhesymboli Laitte on virhetilassa.
	Valkoinen palkki alhaalla Alavalikko

Symboli	Laitteen tila
	Valkoinen palkki ylhäällä Esiasetus, käytössä oleva asetus tai käytössä oleva arvo
	Suureneva palkki Ota asetus käyttöön painamalla painiketta 3 sekuntia.
	Pienenevä palkki Kytke asetus pois painamalla painiketta 3 sekuntia.

Tilanäytön symbolit

6.1.3 Akustiset merkkiäänet

Merkkiääni kuuluu seuraavissa tapauksissa:

- Toiminto tai arvo vahvistetaan.
- Toimintoa tai arvoa ei voida ottaa käyttöön tai poistaa käytöstä.
- Laitteessa on vika.
- Hälytysilmoituksen yhteydessä.

Hälytysäänet voi kytkeä asiakkaan valikossa päälle ja pois päältä.

6.2 Laitteen toiminnot

6.2.1 Ohjeita laitteen toimintoihin

Laitteen toiminnot on asetettu tehtaalla siten, että laite on täysin toimintakykyinen.

Ennen kuin muutat, aktivoit tai deaktivoit laitteen toimintoja, varmista, että seuraavat vaatimukset täyttyvät:

- Olet lukenut ja ymmärtänyt kuvaukset näytön toiminnasta.
- Olet perehtynyt laitteesi käyttö- ja näyttöelementteihin. (katso 6.1 Käyttö- ja näyttöelementit)

6.2.2 Laitteen kytkeminen päälle ja pois päältä



Asetus mahdollistaa koko laitteen kytkemisen päälle ja pois päältä.

Laitteen kytkeminen päälle

Ilman käytössä olevaa DemoMode-tilaa:

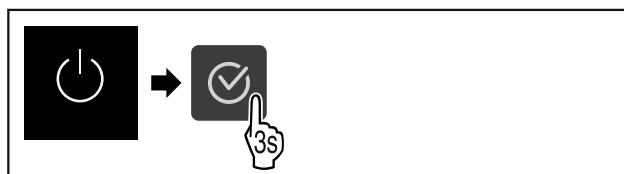
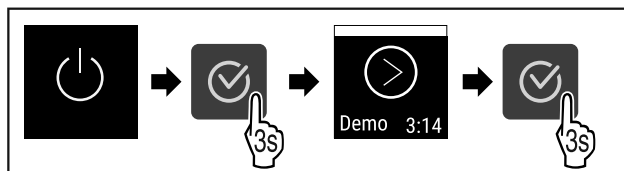


Fig. 53

► Suorita toimintavaiheet kuvan mukaisesti.

DemoMode-tila käytössä:



Käyttö

Fig. 54

- Suorita toimintavaiheet kuvan mukaisesti.

Vihje

Kytke DemoMode-tila pois käytöstä ennen lähtölaskennan alkamista.



Fig. 55

- ▷ Lämpötilanäyttö tulee näkyviin näyttöruutuun.

Laitteen kytkeminen pois päältä



Fig. 56

- Paina navigointinuoilta niin monta kertaa, että toiminto tulee näkyviin.

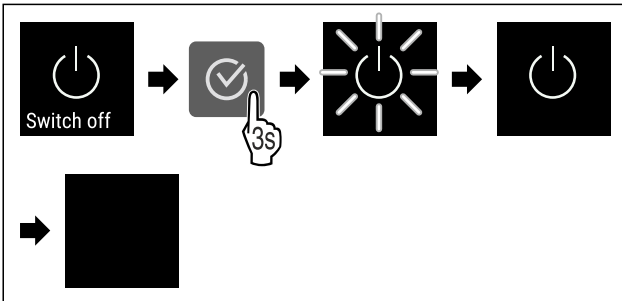


Fig. 57

- Suorita toimintavaiheet kuvan mukaisesti.
- ▷ Näytöllä näkyy valmiustilan symboli.
- ▷ Näyttö kytkeytyy noin 10 minuutin kuluttua pois päältä.

6.2.3 Lämpötila



Lämpötila riippuu seuraavista tekijöistä:

- oven avaamistiheys
- oven aukioloaika
- sijoituspaikan huoneenlämpötila
- pakastetuotteiden tyyppi, lämpötila ja määrä

Vihje

Monilla sisätilan alueilla voi ilman lämpötila poiketa lämpötilan näytöstä.

Kun lämpötila on oikea, pakastetuotteet säilyvät pitempään. Turha poisheittäminen voidaan siten välttää.

Lämpötilan säätö



Fig. 58

- Paina navigointinuoilta niin monta kertaa, että toiminto tulee näkyviin.

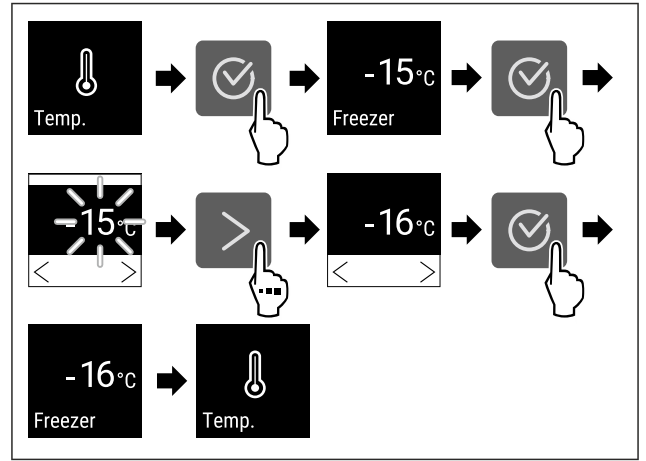


Fig. 59 Lämpötilan vaihtaminen -15 °C:n lämpötilasta -16 °C:n lämpötilaan

- Suorita käsittelyvaiheet kuvan mukaisesti.
- ▷ Lämpötila on asetettu.

6.2.4 Lämpötilojen tallennustoiminto



Laite näyttää sisustan alimman ja ylimmän lämpötilan. Lämpötilojen tallennus käynnistyy automaattisesti laitteen käynnistämisen jälkeen. Tallennus tapahtuu minuutin välein. 999 tunnin (noin 40 vuorokauden) kuluttua näyttöön ilmestyy muistutus tallennustilan täyttymisestä. Tallennetut lämpötilatiedot on tällöin nollattava.

Vihje

Lämpötilojen tallennustoiminto kannattaa nollata myös laitteen käyttöönoton yhteydessä **asetuslämpötilan saavuttamisen jälkeen**. Näin näytön arvo ilmoittaa ylimmän lämpötilan totuudenmukaisesti.

Lämpötilojen tallennustoiminnon hakeminen näyttöön

Lämpötilojen tallennustoiminto ilmoittaa tallennuksen keston ja toiminnon tämän tallennusajan kuluessa mittaaman alimman ja ylimmän lämpötilan.



Fig. 60

- Paina navigointinuoilta niin monta kertaa, että haluamasi toiminnot ovat näytössä.
- ▷ Näyttöruutuun ilmestyy tilanäyttö, joka sisältää tallennetut lämpötilatiedot.

Lämpötilojen tallennustoiminnon nollaaminen

Alimman ja ylimmän lämpötilan näytön voi tarvittaessa nollata. Näytön arvot katoavat tällöin muistista, ja tallennusväli käynnistyy tämän jälkeen uudelleen.

- Paina navigointinuoilta niin monta kertaa, että toiminto tulee näkyviin.

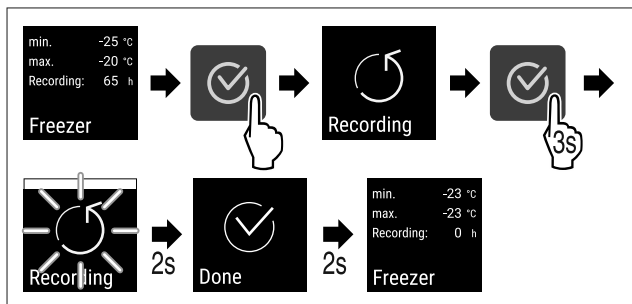


Fig. 61

- ▶ Suorita toimenpidevaiheet kuvan mukaisesti.
- ▷ Lämpötilojen tallennustoiminto on nollattu.
- ▷ Tallennuksen aikaväli alkaa kulua alusta uudelleen.

6.2.5 SuperFrost



Tämän toiminnon avulla voi ottaa käyttöön suurimman mahdollisen pakastustehon. Näin on mahdollista saavuttaa tavanomaisia matalampia pakastuslämpötiloja.

Käyttötarkoitus:

- Tuoreiden elintarvikkeiden viilentäminen nopeasti läpikotaisin. Tämä varmistaa elintarvikkeiden ravintoarvon, ulkonäön ja maun säilymisen.
- Pakasteiden kylmävarannon kasvattaminen ennen laitteen sulattamista.

SuperFrost kytkeytyy automaattisesti pois päältä pakastettavien elintarvikkeiden määrästä riippuen 8–65 tunnin kuluttua.

SuperFrost-toiminnon ottaminen käyttöön



Fig. 62

- ▶ Paina navigointinuoilta niin monta kertaa, että toiminto tulee näkyviin.

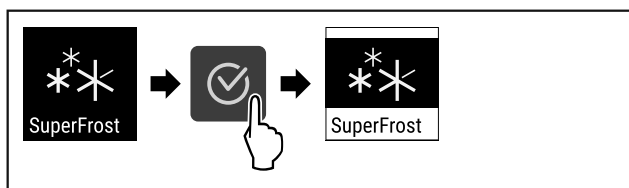


Fig. 63

- ▶ Suorita käsittelyvaiheet kuvan mukaisesti.
- ▷ SuperFrost on käytössä.

SuperFrost-toiminnon poistaminen käytöstä

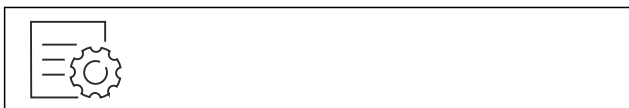


Fig. 64

- ▶ Paina navigointinuoilta niin monta kertaa, että toiminto tulee näkyviin.

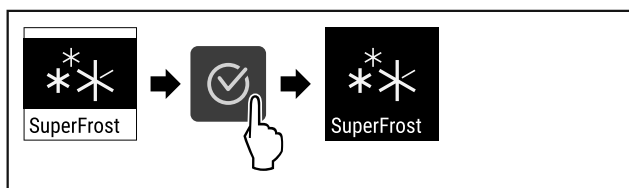


Fig. 65

- ▶ Suorita käsittelyvaiheet kuvan mukaisesti.
- ▷ SuperFrost on pois käytöstä.

6.2.6 Näyttöruudun lukinta



Tällä asetuksella estetään laitteen käyttö vahingossa.

Käyttötarkoitus:

- Asetusten ja toimintojen tahattomien muutosten estäminen.
- Laitteen tahattoman sammuttamisen estäminen.
- Tahattomien lämpötila-asetusten estäminen.

Näyttöruudun lukituksen ottaminen käyttöön

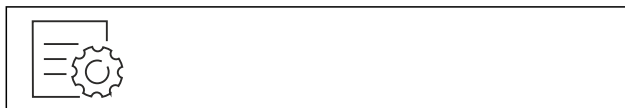


Fig. 66

- ▶ Paina navigointinuoilta niin monta kertaa, että toiminto tulee näkyviin.

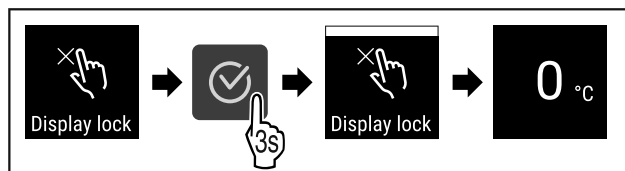


Fig. 67

- ▶ Suorita käsittelyvaiheet kuvan mukaisesti.
- ▷ Näyttöruudun lukitus on otettu käyttöön.
- ▷ Tilinäyttö tulee näkyviin.

Näyttöruudun lukituksen poistaminen käytöstä

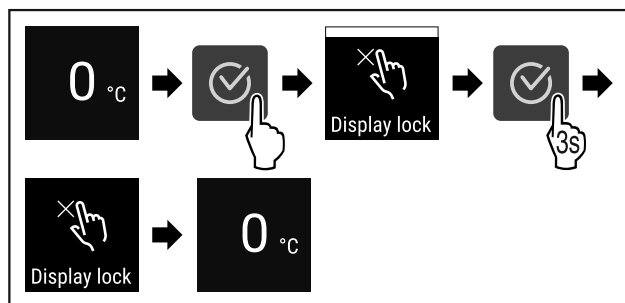


Fig. 68

- ▶ Suorita käsittelyvaiheet kuvan mukaisesti.
- ▷ Näyttöruudun lukitus on poistettu käytöstä.
- ▷ Tilinäyttö tulee näkyviin.

6.2.7 Muistutus huoltovälistä



Tässä kohdassa voi asettaa aikavälin, jonka umpeuduttua laite muistuttaa huollosta.

Seuraavat arvot voidaan asettaa:

- 7 päivää
- 14 päivää
- 30 päivää
- 60 päivää
- 90 päivää
- 180 päivää
- 360 päivää
- 720 päivää

Käyttö

- 1080 päivää
- Pois päältä

Huoltoväliä koskevan muistutuksen asettaminen

Seuraavassa on kuvattu toimenpiteet, joiden avulla voi asettaa huoltomuistutuksen ilmestymiseen kuluvan ajan.



Fig. 69

- Paina navigointinuohta niin monta kertaa, että toiminto tulee näkyviin.

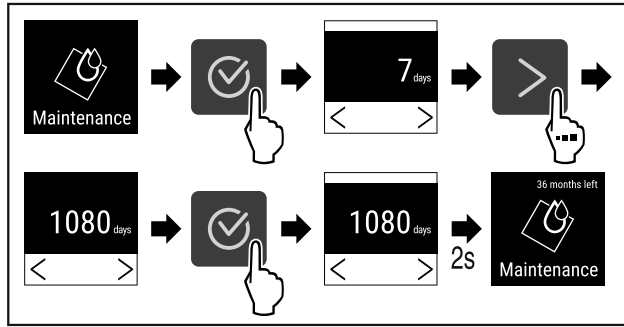


Fig. 70

- Suorita käsittelyvaiheet kuvan mukaisesti.
- ▷ Huoltomuistutuksen ilmestymiseen kuuluva aika on asetettu.
- ▷ Jäljellä oleva aika on näytössä.



6.2.8 Kieli

Tällä asetuksella asetetaan näytön kieli.

Kielen asettaminen



Fig. 71

- Paina navigointinuohta niin monta kertaa, että toiminto tulee näkyviin.

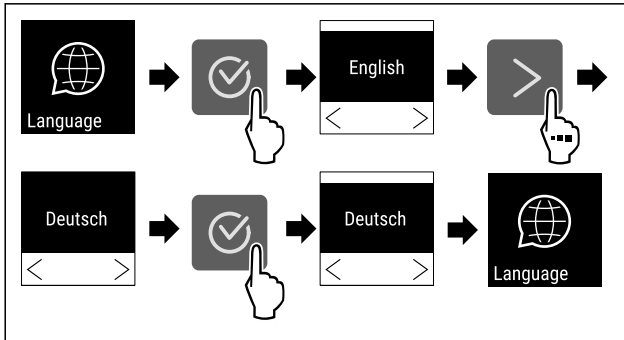


Fig. 72

- Suorita käsittelyvaiheet kuvan mukaisesti.
- ▷ Valittu kieli on asetettu.



6.2.9 Lämpötilayksikkö

Tällä asetuksella voidaan muuttaa lämpötilayksikkö Celsius-asteesta Fahrenheit-asteeksi ja päin vastoin.

Lämpötilayksikön asettaminen

Esimerkki näyttää, miten lämpötilayksikkö voidaan muuttaa Celsius-asteesta Fahrenheit-asteeksi.



Fig. 73

- Paina navigointinuohta niin monta kertaa, että toiminto tulee näkyviin.

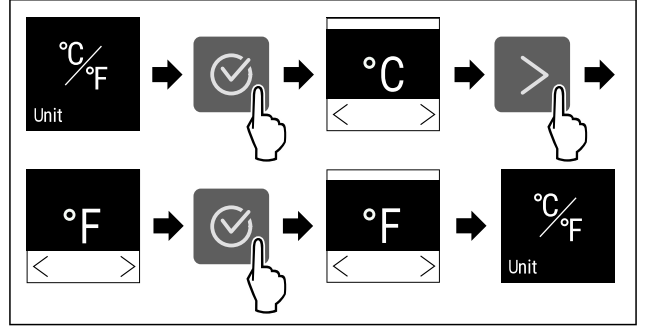


Fig. 74

- Suorita käsittelyvaiheet kuvan mukaisesti.
- ▷ Lämpötilayksiköksi on asetettu Fahrenheit.



6.2.10 Näyttöruudun kirkkaus

Tällä asetuksella voidaan säätää asteittain näyttöruudun kirkkautta.

Seuraavat kirkkaustasot voidaan asettaa:

- 40 %
- 60 %
- 80 %
- 100 % (oletusasetus)

Näyttöruudun kirkkauden säätäminen

Seuraavat toimenpidevaiheet kertovat, miten näyttöruudun kirkkaus lasketaan esim. arvosta 100 % arvoon 40 %.

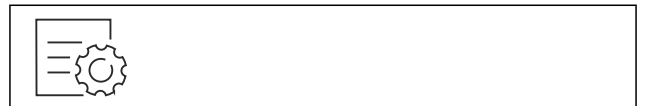


Fig. 75

- Paina navigointinuohta niin monta kertaa, että toiminto tulee näkyviin.

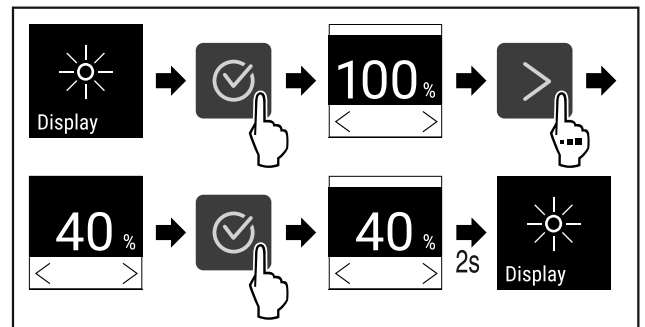


Fig. 76

- Suorita käsittelyvaiheet kuvan mukaisesti.
- ▷ Näyttöruudun kirkkaus muuttuu vastaavasti.

6.2.11 WLAN-yhteys



Vihje

Liebherr SmartMonitoring Dashboard ei ole saatavilla kaikissa maissa. Tarkista saatavuus QR-koodin avulla syötämällä malli.

Vihje

Liebherr SmartMonitoring Dashboard -yhteys osoitteessa <https://smartmonitoring.liebherr.com> edellyttää asennettua SmartModule-laitetta ja MyLiebherr-tiliä. Voit ilmoittautua verkon kautta tapahtuvan käyttöönoton aikana ilmoittautumistiedoillasi tai rekisteröityä uudelleen ja avata yritystilin.

Tämä asetus luo langattoman yhteyden laitteen ja internetin välille. Tätä yhteyttä ohjataan SmartModule-yksikön kautta. Laitte voidaan yhdistää selaimen perustuvan [Liebherr SmartMonitoring Dashboard -taulun](#) kautta, minkä jälkeen voidaan käyttää laajennettuja optioita ja yksilöllisiä mahdollisuuksia ohjaukseen, hallintaan ja valvontaan.

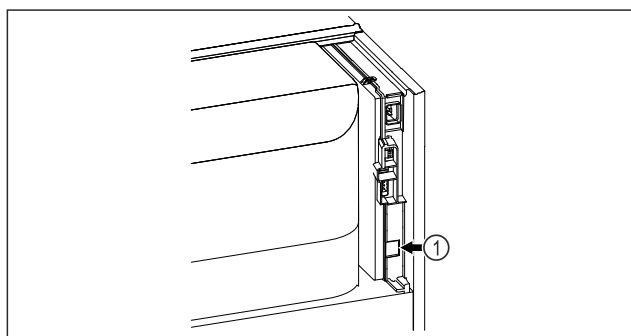


Fig. 77

Varmista, että seuraavat edellytykset täyttyvät:

- SmartModule Fig. 77 (1) on asennettu.

Yhteyden muodostaminen

Suorita SmartModule-yksikön käyttöönotto ja asetus verkossa [Liebherr SmartMonitoring Dashboard -taulun](#) kautta internetyhteydellä varustetulla päätelaitteella.



Fig. 78

- ▶ Avaa [Liebherr SmartMonitoring Dashboard](#) (katso Fig. 78).

Jääkaapissa tai pakastimessa:



Fig. 79

- ▶ Paina navigointinuolta niin monta kertaa, että toiminto tulee näkyviin.

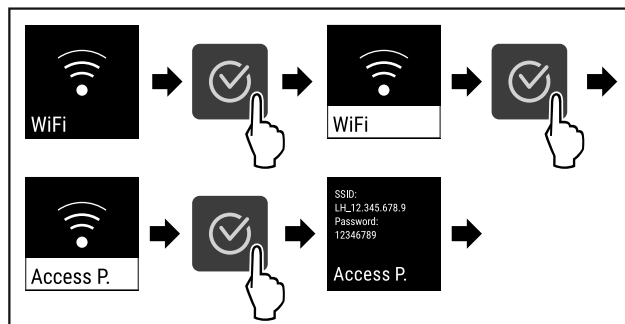


Fig. 80

- ▶ Suorita toimintavaiheet kuvan mukaisesti.
- ▶ Jatka asetusprosessia internetyhteydellä varustetulla päätelaitteella: [Liebherr SmartMonitoring Dashboard](#)

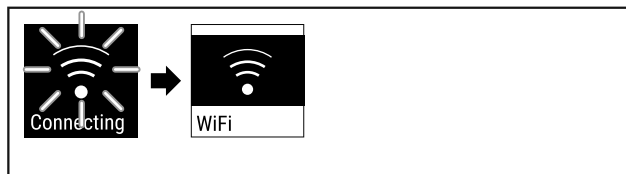


Fig. 81

- ▶ Yhteys muodostetaan.
- ▷ Näkyviin tulee teksti WiFi connecting. Symboli vilkkuu.
- ▶ Noudata [Liebherr SmartMonitoring Dashboard -taulun](#) ohjeita.
- ▷ Yhteys on muodostettu.

Yhteyden katkaiseminen

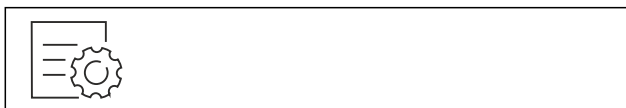


Fig. 82

- ▶ Paina navigointinuolta niin monta kertaa, että toiminto tulee näkyviin.

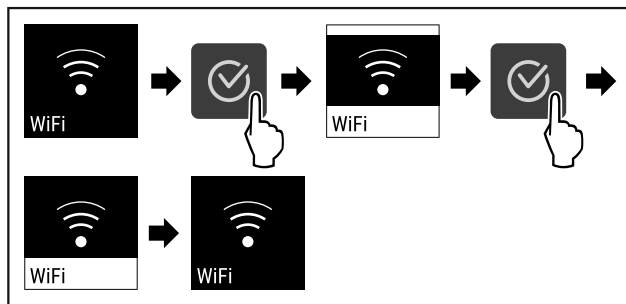


Fig. 83

- ▶ Suorita toimintavaiheet kuvan mukaisesti.
- ▷ Yhteys on katkaistu.

Yhteyden palauttaminen



Fig. 84

- ▶ Paina navigointinuolta niin monta kertaa, että toiminto tulee näkyviin.

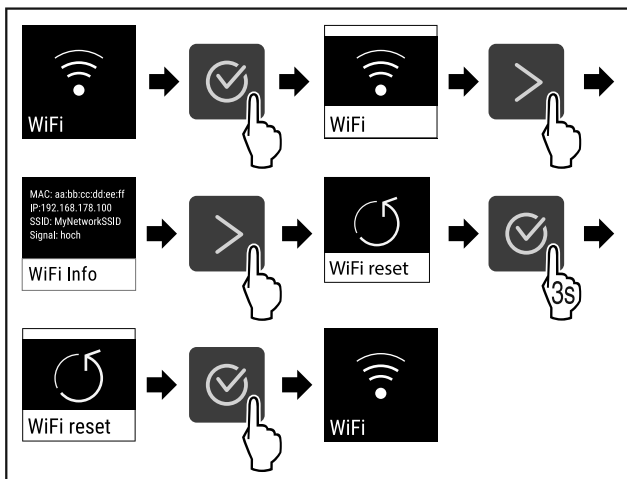


Fig. 85

- ▶ Suorita toimintavaiheet kuvan mukaisesti.
- ▷ WiFi-asetukset on palautettu toimitustilaan.



6.2.12 LAN-yhteys

Vihje

Liebherr SmartMonitoring Dashboard ei ole saatavilla kaikissa maissa. Tarkista saatavuus QR-koodin avulla syöttämällä malli.

Vihje

Liebherr SmartMonitoring Dashboard -yhteys osoitteessa <https://smartmonitoring.liebherr.com> edellyttää asennettua SmartModule-laitetta ja MyLiebherr-tiliä. Voit ilmoittautua verkon kautta tapahtuvan käyttöönoton aikana ilmoittautumistiedoillasi tai rekisteröityä uudelleen ja avata yritystilin.

Tämä asetus luo langallisen yhteyden laitteen ja internetin välille. Tätä yhteyttä ohjataan SmartModule-yksikön kautta. Laitte voidaan yhdistää selaimen perustuvan [Liebherr SmartMonitoring Dashboard -taulun kautta](#), minkä jälkeen voidaan käyttää laajennettuja optioita ja yksilöllisiä mahdollisuuksia ohjaukseen, hallintaan ja valvontaan.

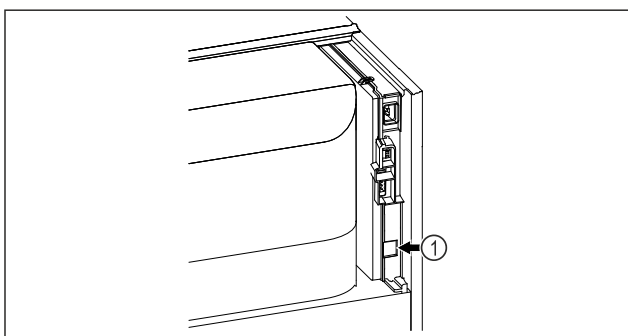


Fig. 86

Varmista, että seuraavat edellytykset täyttyvät:

- SmartModule Fig. 86 (1) on asennettu.
- Verkkojohto on yhdistetty.

Yhteyden muodostaminen

Suorita SmartModule-yksikön käyttöönotto ja asetus verkossa [Liebherr SmartMonitoring Dashboard -taulun kautta](#) internetyhteydellä varustetulla päätelaitteella.



Fig. 87

- ▶ Avaa [Liebherr SmartMonitoring Dashboard](#) (katso Fig. 87).

Jääkaapissa tai pakastimessa:

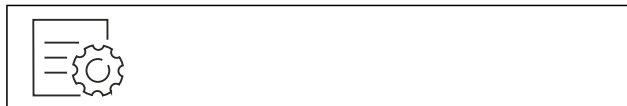


Fig. 88

- ▶ Paina navigointinuolta niin monta kertaa, että toiminto tulee näkyviin.

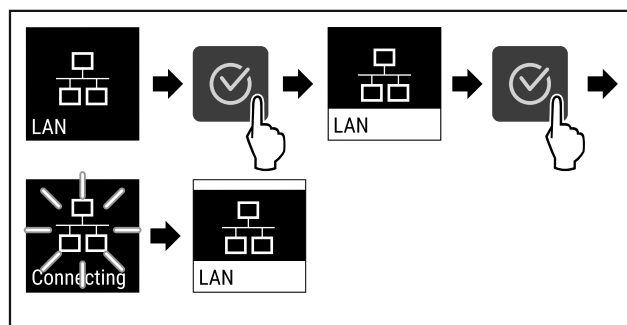


Fig. 89

- ▶ Suorita toimintavaiheet kuvan mukaisesti.
- ▷ Yhteys muodostetaan: Näkyviin tulee teksti LAN connecting. Symboli vilkkuu.
- ▶ Noudata [Liebherr SmartMonitoring Dashboard](#) -taulun ohjeita.
- ▷ Yhteys on muodostettu.

Yhteyden katkaiseminen



Fig. 90

- ▶ Paina navigointinuolta niin monta kertaa, että toiminto tulee näkyviin.

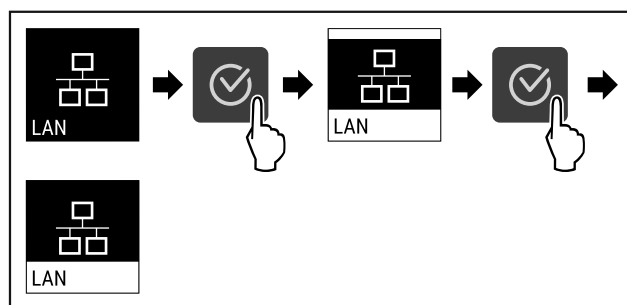


Fig. 91

- ▶ Suorita toimintavaiheet kuvan mukaisesti.
- ▷ Yhteys on katkaistu.



6.2.13 Info

Tämä näyttö ilmaisee laitteen mallin, sarjanumeron ja huoltonumeron.

Info näkyviin

- Paina navigointinuoilta niin monta kertaa, että toiminto tulee näkyviin.

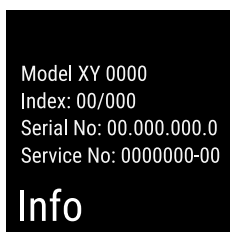


Fig. 92

- ▷ Laitetiedot tulevat näkyviin.

6.2.14 Käyttötunnit



Tämä näyttö ilmaisee laitteen käyttötunnit.

Käyttötuntien näyttö



Fig. 93

- Paina siirtymisnuolta niin monta kertaa, että vastaava toiminto näytetään.

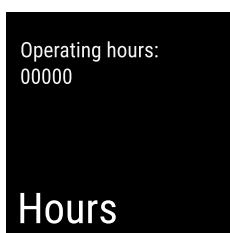


Fig. 94

- ▷ Käyttötunnit tulevat näkyviin.

6.2.15 Software



Tämä näyttö osoittaa laitteen ohjelmistoversion.

Ohjelmistoversion näyttäminen



Fig. 95

- Paina navigointinuoilta niin monta kertaa, että toiminto tulee näkyviin.



Fig. 96

- ▷ Ohjelmistoversio tulee näkyviin.

6.2.16 Sulatus



Laitteen sulatus tapahtuu normaalikäytössä automaattisesti.

Käyttötarkoitus:

- Jos sisustaan muodostuu runsaasti jäätä, automaattisen sulatustoiminnon voi käynnistää manuaalisesti.

Automaattisen sulatuksen manuaalinen käynnistys

- Paina navigointinuoilta niin monta kertaa, että toiminto tulee näkyviin.

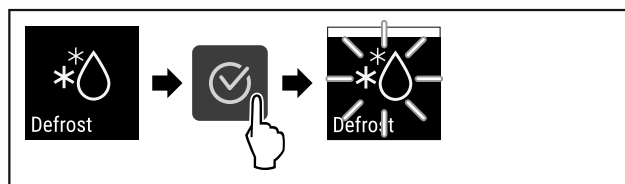


Fig. 97

- Suorita toimintavaiheet kuvan mukaisesti.
- ▷ Automaattinen sulatus käynnistyy. Sulatuksen päätyttyä laite kytkeytyy automaattisesti normaaliin käyttötilaan.

Vihje

Jos sisätiloissa on edelleen jäätä sen jälkeen, kun automaattinen sulatus on käynnistetty useita kertoja, sulata laite manuaalisesti. (katso 8.1 Laitteen sulattaminen)

Manuaalisesti käynnistetyn sulatuksen keskeytys

- Paina navigointinuoilta niin monta kertaa, että toiminto tulee näkyviin.

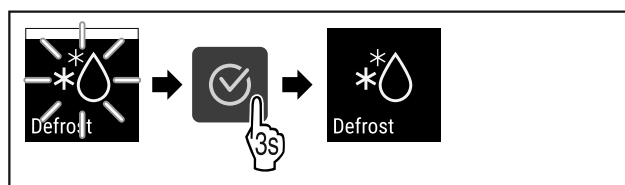


Fig. 98

- Suorita toimintavaiheet kuvan mukaisesti.
- ▷ Manuaalisesti käynnistetty sulatus keskeytyy. Laite palaa automaattisesti normaaliin käyttötilaan.

6.2.17 Ovihälytys



Sen ajan asetus, jonka kuluttua oven auki ollessa kuuluu ovihälytys.

Seuraavat arvot voidaan asettaa:

- 15 sekuntia
- 30 sekuntia
- 60 sekuntia
- 90 sekuntia
- 120 sekuntia
- 150 sekuntia
- 180 sekuntia
- Pois päältä

Ovihälytyksen asettaminen

Seuraavat toimenpidevaiheet kertovat, miten ovihälytyksen aikaväli asetetaan.

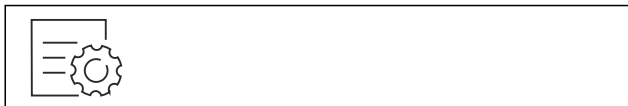


Fig. 99

- Paina navigointinuoilta niin monta kertaa, että toiminto tulee näkyviin.

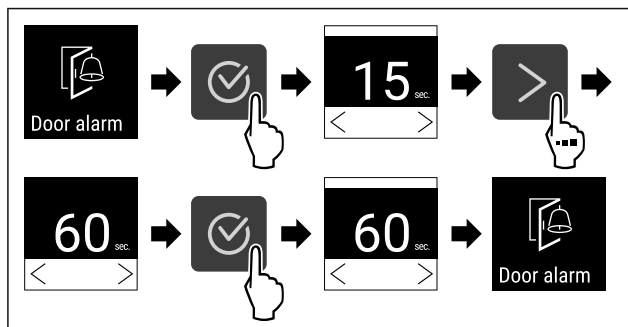


Fig. 100

- Suorita käsittelyvaiheet kuvan mukaisesti.
- ▷ Ovihälytys on asetettu.

Ovihälytyksen poistaminen käytöstä

Seuraavat toimenpidevaiheet kertovat, miten ovihälytys poistetaan käytöstä.



Fig. 101

- Paina navigointinuoilta niin monta kertaa, että toiminto tulee näkyviin.

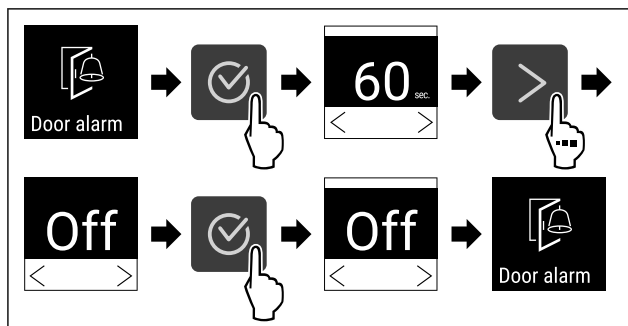


Fig. 102

- Suorita käsittelyvaiheet kuvan mukaisesti.
- ▷ Ovihälytys on poistettu käytöstä.

6.2.18 Esittelytila



Esittelytila on erikoisominaisuus kauppiaille, jotka haluavat esitellä laitteen ominaisuuksia. Jos aktivoit esittelytilan, kaikki jäädytystoiminnot poistetaan käytöstä.

Jos kytket laitteen päälle ja tilanäyttöön tulee "D", esittelytila on jo aktivoitu.

Jos aktivoit esittelytilan ja deaktivoit sen uudelleen, laite palautetaan tehdasasetuksiin. (katso 6.2.19 Tehdasasetusten palautus)

Esittelytilan aktivointi



Fig. 103

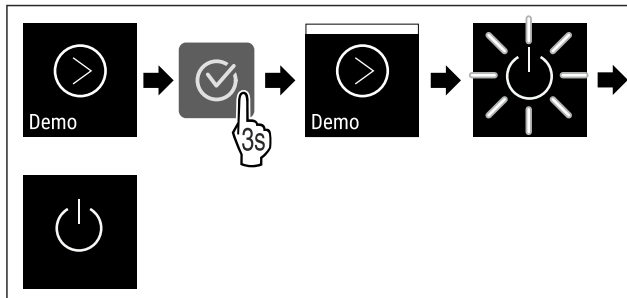


Fig. 104

- Suorita toimintavaiheet kuvan mukaisesti.
- ▷ Esittelytila on aktivoitu.
- ▷ Laite on kytketty pois päältä.
- Kytke laite päälle. (katso 4.14 Laitteen kytkeminen päälle (ensimmäinen käyttöönotto))
- ▷ Tilanäyttöön tulee näkyviin "D".

Esittelytilan deaktivointi

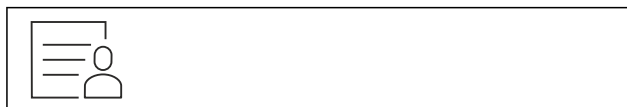


Fig. 105

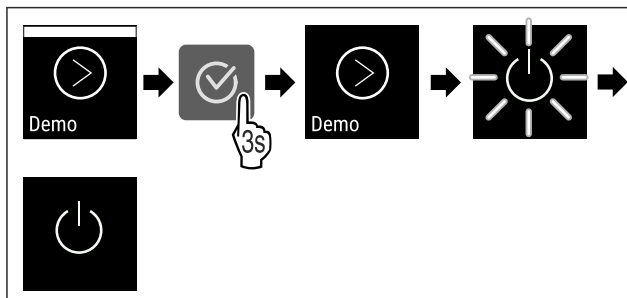


Fig. 106

- Suorita toimintavaiheet kuvan mukaisesti.
- ▷ Esittelytila on deaktivoitu.
- ▷ Laite on kytketty pois päältä.
- Kytke laite päälle. (katso 4.14 Laitteen kytkeminen päälle (ensimmäinen käyttöönotto))
- ▷ Laite on palautettu tehdasasetuksiin.

6.2.19 Tehdasasetusten palautus



Tämän toiminnon avulla kaikki asetukset voidaan palauttaa tehdasasetuksiin. Kaikki tähän mennessä tehdyt asetukset palautetaan alkuperäisiin arvoihin.

Tehdasasetusten palauttaminen



Fig. 107

- Paina navigointinuoilta niin monta kertaa, että toiminto tulee näkyviin.

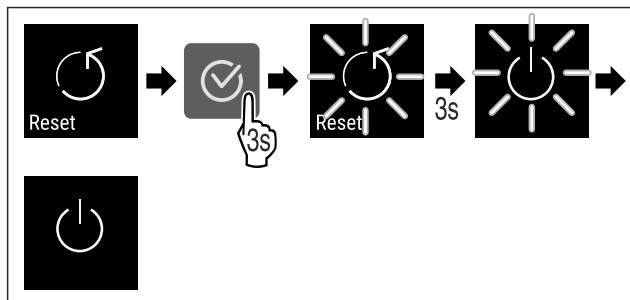


Fig. 108






► Suorita toimintavaiheet kuvan mukaisesti.



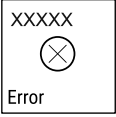

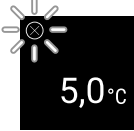




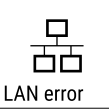

- ▷ Tehdasasetusten palautus on suoritettu.
- ▷ Laite on kytketty pois päältä.
- Käynnistä laite uudelleen. (katso 4.14 Laitteen kytkeminen päälle (ensimmäinen käyttöönotto))

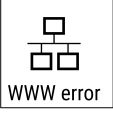

6.3 Ilmoitukset

6.3.1 Varoitukset

Varoitukset kuuluvat äänimerkin muodossa ja näkyvät symbolina näyttörudussa. Äänimerkki voimistuu koko ajan siihen saakka, kunnes ilmoitus kuitataan.





Ilmoitus	Syy	Poistaminen
 <p>Door open</p> <p>Ovi auki</p>	<p>Ilmoitus tulee näkyviin, kun ovi on liian kauan avattuna.</p>	<p>► Sulje ovi.</p>  <p>► Paina vahvistuspainiketta.</p> <p>► Hälytys sammuu.</p> <p>Ohje</p> <p>Ilmoituksen esiin tulemistä edeltävä aika on säädettävissä (katso 6.2.17 Ovihälytys).</p>
 <p>Temperature</p> <p>Lämpötilahälytys</p>	<p>Ilmoitus tulee näkyviin, kun lämpötila ei vastaa asetettua lämpötilaa. Lämpötilaeron syynä voi olla jokin seuraavista:</p> <ul style="list-style-type: none"> - Laitteeseen on asetettu lämmin kylmätuote. - Jäähdytettäviä tuotteita lajiteltaessa ja otettaessa laitteeseen on päässyt virtaamaan liikaa lämmintä huoneilmaa. - Virta on katkennut pitkäksi aikaa. 	 <p>► Paina vahvistuspainiketta.</p> <p>► Lämpimin lämpötila tulee näkyviin.</p>  <p>► Paina vahvistuspainiketta.</p> <p>► Senhetkinen lämpötila vilkkuu ja näyttö vaihtelee lämpötilahälytyksen symbolin kanssa, kunnes asetettu lämpötila saavutetaan.</p> <p>► Tarkasta kylmätuotteen laatu.</p>

Ilmoitus	Syy	Poistaminen
 <p>Error</p> <p>Vika</p>	<p>Laitteessa on vika tai häiriö tai laitteen rakenneosassa on vika.</p>	<ul style="list-style-type: none"> ▶ Siirrä kylmätuotteet talteen.  <ul style="list-style-type: none"> ▶ Paina vahvistuspainiketta.  <ul style="list-style-type: none"> ▶ Vikakoodi näkyy.  <ul style="list-style-type: none"> ▶ Paina vahvistuspainiketta. ▶ Seuraava mahdollinen vikakoodi tulee näkyviin. <p>tai</p> <ul style="list-style-type: none"> ▶ Näyttöruudussa näkyy tilinäyttö, jossa  <p>vikasymboli vilkkuu</p> <ul style="list-style-type: none"> ▶ Navigointipainikkeita painettaessa vikakoodi näkyy (vikakoodit näkyvät) uudelleen. ▶ Kirjoita vikakoodi(t) muistiin ja ota yhteyttä asiakaspalveluun.
 <p>WiFi error</p> <p>WLAN-vika</p>	<p>WLAN-yhteys on katkennut.</p>	<ul style="list-style-type: none"> ▶ Tarkista yhteys.  <ul style="list-style-type: none"> ▶ Paina vahvistuspainiketta. ▶ Hälytys sammuu.
 <p>WWW error</p> <p>WWW-vika WLAN</p>	<p>Ilmoitus tulee näkyviin, kun WLANin kautta ei ole internetyhteyttä.</p>	<ul style="list-style-type: none"> ▶ Tarkista yhteys.  <ul style="list-style-type: none"> ▶ Paina vahvistuspainiketta. ▶ Hälytys sammuu.
 <p>LAN error</p> <p>LAN-vika</p>	<p>LAN-yhteys on katkennut.</p>	<ul style="list-style-type: none"> ▶ Tarkista yhteys ja verkkojohto.  <ul style="list-style-type: none"> ▶ Paina vahvistuspainiketta. ▶ Hälytys sammuu.

 <p>WWW error</p> <p>WWW-vika LAN</p>	<p>Ilmoitus tulee näkyviin, kun LANin kautta ei ole internetyhteyttä.</p>	<ul style="list-style-type: none"> ▸ Tarkista yhteys.  <ul style="list-style-type: none"> ▸ Paina vahvistuspainiketta. ▸ Hälytys sammuu.
--	---	--

6.3.2 Muistutukset

Muistutukset tulevat, kun kehoitetaan tekemään jotakin. Ne kuuluvat äänimerkin muodossa ja näkyvät symbolina näyttöruudussa. Ilmoitus kuitataan painamalla vahvistuspainiketta.

Ilmoitus	Syy	Poistaminen
 <p>Maintenance</p> <p>Muistutus huollosta</p>	<p>Ilmoitus tulee näkyviin, kun asetetun huoltovälin ajastimen aika on päättynyt.</p>	 <ul style="list-style-type: none"> ▸ Paina vahvistuspainiketta. ▸ Hälytys sammuu. <p>Ohje</p> <p>Huoltoväli voidaan asettaa (katso 6.2.7 Muistutus huoltovälistä).</p>
 <p>Recording</p> <p>Tallennuksen muistutus</p>	<p>Ilmoitus tulee näkyviin, kun lämpötilan tallennuksen muisti (999 tuntia) on täynnä.</p>	 <ul style="list-style-type: none"> ▸ Paina vahvistuspainiketta. ▸ Hälytys sammuu. <p>Vanhimmat tiedot korvautuvat.</p> <p>Ohje</p> <p>Lämpötilan tallennus voidaan nollata (katso 6.2.4 Lämpötilojen tallennustointinto).</p>

7 Varustus

7.1 Turvalukko

Laitteen oven lukko on varustettu turvamekanismilla.

7.1.1 Laitteen lukitseminen

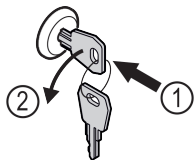


Fig. 109

- Paina avain lukkoon.
- Kierrä avainta 90° vastapäivään.
- ▷ Laite on lukittu.

7.1.2 Laitteen lukituksen avaaminen

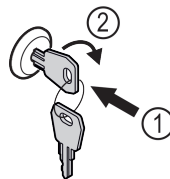


Fig. 110

- Paina avain lukkoon Fig. 110 (1).
- Kierrä avainta 90° myötäpäivään Fig. 110 (2).
- ▷ Laitteen lukitus on avattu.

8 Huolto

8.1 Laitteen sulattaminen



VAROITUS

Laitteen epäasianmukainen sulatus!

Vammoja ja vahinkoja.

- ▶ Älä käytä sulatusprosessin nopeuttamiseen muita mekaanisia laitteita tai muita keinoja kuin valmistajan suosittelemia.
- ▶ Älä käytä sulattamiseen sähkökäyttöisiä lämmitys- tai höyrypuhdistuslaitteita, avotulta tai sulatussuihkeita.
- ▶ Älä raaputa jäätä pois terävillä esineillä.

Laitteen toimivuuden säilyttämiseksi suosittelemme sen sulattamista, kun jäätä kertyy runsaasti. Sisätilojen jäätyminen johtuu asennuspaikasta (esim. korkea ilmankosteus), laitteen asetuksista ja käyttäjän virheellisestä toiminnasta.

Manuaalinen sulattaminen:

- ▶ Kytke laite pois päältä. (katso 6.2.2 Laitteen kytkeminen päälle ja pois päältä)
- ▶ Vedä virtapistoke irti.
- ▶ Siirrä kylmätuotteet talteen.
- ▶ Jätä laitteen ovi sulatuksen ajaksi auki.
- ▶ Poista jäljellä oleva sulatusvesi liinalla ja puhdista laite.

8.2 Laitteen puhdistaminen

8.2.1 Valmistelu



VAROITUS

Jännitteisistä osista aiheutuva oikosulun vaara!

Sähköisku tai elektroniikan vaurioituminen.

- ▶ **Sammuta laite.**
- ▶ Irrota verkkopistoke tai kytke sulake pois päältä.



VAROITUS

Palovaara

- ▶ Älä vahingoita kylmäainekiertoa.

- ▶ Tyhjennä laite.
- ▶ Irrota verkkopistoke.
- ▶ Huomioi laitteen kuljetusta koskevat ohjeet. (katso 4.3 Laitteen kuljetus)

8.2.2 Laitteen puhdistus

HUOMIO

Epäasianmukaisen puhdistuksen vaara!

Seurauksena on laitevaurioita.

- ▶ Käytä ainoastaan pehmeitä puhdistusliinoja ja pH-neutraalia yleispuhdistusainetta.
- ▶ Älä käytä hankaavia tai naarmuttavia sieniä tai teräsvillaa.
- ▶ Älä käytä voimakkaita, hankaavia tai hiekkaa, klooria tai happoja sisältäviä puhdistusaineita.



VAROITUS

Loukkaantumis- ja vaurioitumisvaara johtuen kuumasta höyrystä!

Kuuma höyry voi aiheuttaa palohaavoja ja vaurioittaa laitteen pintoja.

- ▶ Älä käytä höyrypesureita!

HUOMIO

Vioittumisvaara oikosulun vuoksi!

- ▶ Kun puhdistat laitetta, varo, ettei puhdistusvettä pääse sähkökomponentteihin.

- ▶ Käytä pyyhkimiseen vain pehmeää, puhdasta liinaa. Käytä vahvasti likaantuneen pinnan puhdistamiseen haaleaa vettä ja neutraalia pesuainetta. Lasipinnat voidaan lisäksi puhdistaa lasinpuhdistusaineella.

- ▶ Puhdista lauhduttimen kierukka vuosittain. Jos lauhduttimen kierukkaa ei puhdisteta, laitteen teho heikentyy huomattavasti.

8.2.3 Sisätilan puhdistaminen



VAROITUS

Jännitteisistä osista aiheutuva oikosulun vaara!

Sähköisku tai elektroniikan vaurioituminen.

- ▶ **Sammuta laite.**

- ▶ Irrota verkkopistoke tai kytke sulake pois päältä.



VAROITUS

Loukkaantumis- ja vaurioitumisvaara johtuen kuumasta höyrystä!

Kuuma höyry voi aiheuttaa palohaavoja ja vaurioittaa laitteen pintoja.

- ▶ Älä käytä höyrypesureita!

HUOMIO

Epäasianmukaisen puhdistuksen vaara!

Seurauksena on laitevaurioita.

- ▶ Käytä ainoastaan pehmeitä puhdistusliinoja ja pH-neutraalia yleispuhdistusainetta.
- ▶ Älä käytä hankaavia tai naarmuttavia sieniä tai teräsvillaa.
- ▶ Älä käytä voimakkaita, hankaavia tai hiekkaa, klooria tai happoja sisältäviä puhdistusaineita.

Vihje

Älä vioita tai poista laitteen sisäpuolelle olevaa tyyppikilpeä. Tyyppikilpi on tärkeä asiakaspalvelulle. (katso 9.3 Asiakaspalvelu)

- ▶ Avaa ovi.
- ▶ Tyhjennä laite.
- ▶ Puhdista sisätila ja varusteosat haalealla vedellä, jossa on hiukan astianpesuainetta. Älä käytä rakeisia tai happopitoisia puhdistusaineita tai kemiallisia liuottimia.

8.2.4 Puhdistuksen jälkeen

- ▶ Hankaa laite ja varusteosat kuivaksi.
- ▶ Liitä laite ja kytke se päälle. Kun lämpötila on riittävän kylmä:
- ▶ Aseta kylmätuotteet laitteeseen.
- ▶ Tee puhdistus uudelleen säännöllisesti.
- ▶ Puhdista lämmönvaihtimella varustettu kylmälaite (metalliritilä laitteen takasivulla), ja poista siitä pöly kerran vuodessa.

9 Asiakasneuvonta

9.1 Tekniset tiedot

Lämpötila-alue	
Pakastaminen	-9 °C - -26 °C

Säilytysritilöiden enimmäiskuormitus ^{A)}	Väliritilän enimmäiskuormitus ^{A)} (katso 4.15 Laitteiden käyttö)
60 kg	10 kg

A) Kun täyttömäärä on suuri, voivat hyllyt hiukan taipua.

Käyttötilavuus enintään
Katso käyttötilavuus tyyppikilvestä. (katso 1.2 Laitteen ja varusteiden yleiskuva)

WLAN-taajuustiedot	
Taajuusalue	2,4 GHz
Säteilytehon enimmäismäärä	<100 mW

WLAN-taajuustiedot			
Radiolaitteen käyttöar-koitus	Yhdistäminen paikalliseen WLAN-verkkoon tietoliikennettä varten		

9.2 Tekniset häiriöt

Laitte on suunniteltu ja valmistettu niin, että se on toimintavarma ja että sillä on pitkä käyttöikä. Mikäli toiminnan aikana silti ilmenee häiriö, tarkista, johtuuko häiriö käyttövirheestä. Siinä tapauksessa sinulta on laskutettava myös takuuajan aikana koituvat kulut.

Seuraavana mainitut häiriöt voit poistaa itse.

9.2.1 Laitteen toiminto

Vika	Syy	Korjaaminen
Laite ei toimi.	→ Laite ei ole päällä.	▶ Kytke laite päälle.
	→ Virtapistoketta ei ole kytketty oikein pistorasiaan.	▶ Tarkasta virtapistoke.
	→ Pistorasian sulake ei ole kunnossa.	▶ Tarkasta sulake.
	→ Sähkökatkos	▶ Pidä laite suljettuna. ▶ Elintarvikkeiden suojaaminen: Aseta kylmäkalleja elintarvikkeiden päälle tai käytä erillistä pakastekaappia, jos sähkökatkos kestää pitkään. ▶ Älä pakasta sulaneita elintarvikkeita uudelleen.
	→ Laitepistoke ei ole laitteessa oikein.	▶ Tarkasta laitepistoke.
Lämpötila ei ole riittävän kylmä.	→ Laitteen ovi ei ole kunnolla kiinni.	▶ Sulje laitteen ovi.
	→ Ilma ei vaihdu riittävän hyvin.	▶ Ota tuuletusritilä esiin ja puhdista se.
	→ Ympäristön lämpötila on liian korkea.	▶ Kiinnitä huomiota oikeisiin ympäristöolosuhteisiin: (katso 1.4 Laitteen käyttöalue)
	→ Laitteen ovi on avattu liian usein tai sitä on pidetty liian kauan auki.	▶ Odota, palautuuko vaadittava lämpötila itsestään. Ellei näin tapahdu, käänny asiakaspalvelun puoleen. (katso 9.3 Asiakaspalvelu)
	→ Lämpötila on säädetty väärin.	▶ Aseta lämpötila kylmemmäksi ja tarkista se 24 tunnin kuluttua.
	→ Laite on liian lähellä jotakin lämmönlähdettä (esim. liettä tai lämmityslaitetta).	▶ Siirrä laite tai lämmönlähde toiseen paikkaan.

9.3 Asiakaspalvelu

Tarkasta ensin, voitko korjata vian itse. Jos näin ei ole, käänny asiakaspalvelun puoleen.

Osoite löytyy mukana tulevasta "Liebherr-huolto"-esitteestä tai osoitteesta home.liebherr.com/service.



VAROITUS

Epäammattimainen korjaus!
Loukkaantuminen.

- ▶ Laitteeseen ja verkkojohtoon kohdistuvat korjaukset, joita ei ole erikseen mainittu (katso 8 Huolto), on annettava asiakaspalvelun tehtäväksi.
- ▶ Vaurioituneen virtajohtoon saa vaihtaa vain valmistaja tai tämän asiakaspalvelu tai vastaavan pätevyyden omaava henkilö.
- ▶ Irrotettavalla virtaliittimellä varustetuissa laitteissa muutoksen voi tehdä asiakas.

9.3.1 Ota yhteys asiakaspalveluun

Varmista, että laitteen seuraavat tiedot ovat valmiina esillä:

- Laitteen nimike (malli ja indeksinumero)

Poistaminen käytöstä

Huoltonumero (Service)

Sarjanumero (S-Nr.)

► Hae laitteen tiedot näytön kautta (katso 6.2.13 Info).
-tai-

► Katso laitetiedot tyyppikilvestä. (katso 9.4 Tyyppikilpi)

► Kirjaa laitetiedot ylös.

► Ilmoita asiasta asiakaspalveluun: Ilmoita vika ja laite-tiedot.

▷ Tämä mahdollistaa nopean ja kohdistetun palvelun.

► Noudata asiakaspalvelusta saamiasi lisäohjeita.

9.4 Tyyppikilpi

Tyyppikilpi sijaitsee koneen sisäpuolella. Ks. laitteen yleis-kuva.

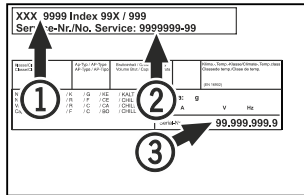


Fig. 111

(1) Laitteen nimitys

(3) Sarjanumero

(2) Huoltonumero

10 Poistaminen käytöstä

- Tyhjennä laite.
- Kytke laite pois päältä.
- Irrota verkkopistoke.
- Poista laitepistoke tarvittaessa: Vedä laitepistoke ulos ja liikuta sitä samanaikaisesti vasemmalta oikealle.
- Puhdista laite. (katso 8.2 Laitteen puhdistaminen)
- Jätä ovi auki, jotta laitteen sisälle ei muodostu epämiellyttäviä hajuja.

Vihje

Laitteen vaurioituminen ja toimintahäiriöt!

- Varastoi laite käytöstä poistamisen jälkeen ainoastaan sallitulla huoneenlämpötilan alueella -10 °C...+50 °C.

11 Hävittäminen

11.1 Laitteen valmistelu hävittämistä varten



Liebherr käyttää joissakin laitteissa paristoja. EU:n lainsäädäntö velvoittaa ympäristönsuojeluyhdistyksen loppukäyttäjän poistamaan paristot laitteesta ennen käytöstä poistettavan laitteen hävittämistä. Jos laitteesi sisältää paristoja, laitteeseen on kiinnitetty tätä koskeva merkintä.

Lamput Poista myös lamput ennen hävittämistä laitteesta, mikäli pystyt poistamaan itse ne ehjinä laitteesta.

- Poista laite käytöstä.
- Paristoja sisältävä laite: poista paristot. Kuvaus sisältyy lukuun **Huolto**.
- Mikäli mahdollista: irrota lamput siten, että ne eivät rikkoudu.

11.2 Laitteen ympäristöystävällinen hävittäminen



Lamput

Koskee Saksaa:

Laite sisältää uusiokäyttöön soveltuvia materiaaleja, minkä vuoksi se on toimitettava erilliseen keräyspisteeseen, jotta laite ei päädy lajittelemattoman yhdyskuntajätteen joukkoon.

Hävitä paristot erillään romutettavasta laitteesta. Paristot voi toimittaa ilmaiseksi kauppoihin, keräyspisteisiin sekä kierrätyskeskuksiin.

Toimita irrotetut lamput niille tarkoitettuihin keräyspisteisiin.

Lamput voi toimittaa ilmaiseksi paikallisiin keräyspisteisiin ja kierrätyskeskuksiin luokan 1 keräysastioihin. Kaupat ottavat myös romutettavan laitteen ilmaiseksi vastaan uuden kylmälaitteen hankinnan yhteydessä, mikäli liikkeen myyntipinta-ala on >400 m².



VAROITUS

Kylmäaine- tai öljyvuohto!

Palovaara. Laitteen sisältämä kylmäaine on ympäristöstävällistä, mutta syttyvää. Laitteen sisältämä öljy on myös syttyvää. Ulos vuotanut kylmäaine tai öljy voi syttyä palamaan riittävän suurina pitoisuuksina ja joutuessaan kosketuksiin ulkoisen lämmönlähteen kanssa.

- Älä vahingoita kylmäainepiirin putkia tai kompressoria.

- Kuljeta laite keräyspisteeseen siten, että se ei vahingoitu.
- Hävitä paristot, lamput ja laite edellä esitettyjen ohjeiden mukaisesti.

12 Lisätietoja

Lisätietoja takuuehdoista saat oheisesta huoltoesitteestä tai internetistä sivulta <https://home.liebherr.com>.



home.liebherr.com/fridge-manuals

FI Pakastin
ALKUPERÄISKÄYTTÖOHJE

Julkaisupäivä: 20240129

Tuotenro-indeksi: 7083334-00

Liebherr-Hausgeräte GmbH
Memminger Straße 77-79
88416 Ochsenhausen
Deutschland