

Convince a tutta altezza

T 38-6s T 33-7s T 38-7s T 42-7s
T 33-10s

LIEBHERR

Sollevatori Telescopici



Generazione

6

Capacità di sollevamento

3,3-4,2 t

Altezza di sollevamento

6,0-10,0 m

Motore

Livello V

Livello IIIA/Tier 3

Prestazioni

Trasmissione continua
e ottima manovrabilità

Economicità

Consumo minimo e costi ridotti

Affidabilità

All'altezza delle esigenze quotidiane

Comfort

Utilizzo agevole e ottima visibilità

Facilità di manutenzione

Facile manutenzione e rete di assistenza
efficiente



T 38-6s

Altezza di sollevamento
6,0m
Capacità di sollevamento
3,5t
Potenza motore
105 kW / 143 CV
Trasmissione idrostatica
con comando elettronico

T 33-7s

Altezza di sollevamento
7,0m
Capacità di sollevamento
3,3t
Potenza motore
105 kW / 143 CV
Trasmissione idrostatica
con comando elettronico



T 38-7s

Altezza di sollevamento
7,0m
Capacità di sollevamento
3,6t
Potenza motore
105 kW / 143 CV
Trasmissione idrostatica
con comando elettronico

T 42-7s

Altezza di sollevamento
7,0m
Capacità di sollevamento
4,2t
Potenza motore
105 kW / 143 CV
Trasmissione idrostatica
con comando elettronico

T 33-10s

Altezza di sollevamento
10,0m
Capacità di sollevamento
3,3t
Potenza motore
105 kW / 143 CV
Trasmissione idrostatica
con comando elettronico

Prestazioni



Trasmissione continua e ottima manovrabilità

La trasmissione idrostatica di comprovata funzionalità dotata di accelerazione continua e senza cambi di marcia, così come l'eccellente manovrabilità, garantiscono tempi operativi rapidi anche in condizioni di spazio limitato. La macchina, impiegabile ovunque ed estremamente robusta, è in grado di offrire prestazioni eccellenti nei vari impieghi. L'elevata portata, l'utilizzo intuitivo e i componenti ad elevate prestazioni permettono al conducente di lavorare in maniera veloce e sicura.

Elevata portata

Eccezionale distribuzione del baricentro

Il nuovo telaio e il l'interasse bilanciato permettono di ottenere un solido baricentro. Per questo motivo i sollevatori telescopici Liebherr sorprendono per la loro stabilità sia in fase di caricamento che di accatastamento.

Struttura del braccio ottimizzata

Il robusto braccio telescopico è ancorato saldamente al telaio. I cuscinetti radenti di grandi dimensioni permettono una guida eccellente anche con carichi elevati. Il sistema di ammortizzamento finale montato di serie nel cilindro telescopico e idraulico garantisce uno spostamento sicuro del carico anche in posizioni estreme del braccio.

Massime prestazioni

La generazione 6 dei sollevatori telescopici Liebherr si distingue per l'aumento delle capacità di carico e per le prestazioni ancora maggiori grazie al controllo elettronico del pilota dell'impianto idraulico di lavoro.



Auto Power per cicli di carico rapidi

- Per poter richiamare la potenza necessaria dell'impianto idraulico di lavoro, la funzione Auto Power disponibile come optional adatta automaticamente

Interazione intelligente

Potente impianto idraulico di lavoro

I sollevatori telescopici S sono dotati di una pompa load sensing con blocco di controllo LUDV, con conseguente accelerazione dei cicli di lavoro e movimenti simultanei. EcoMotion abbassa il braccio telescopico senza supporto motore, che consente di risparmiare carburante e ne facilita l'utilizzo. Multi-Motion offre un sistema proporzionale completamente automatico Movimento di retrazione del braccio telescopico durante l'abbassamento. Ciò aumenta il comfort dell'operatore e aumenta l'efficienza.

Moderno motore diesel

L'alimentatore a coppia elevata e il sistema di iniezione Common-Rail garantiscono un'elevata affidabilità e un'eccellente trasmissione della forza in impieghi più complessi.

Trasmissione Liebherr

La trasmissione idrostatica continua e il know-how decennale di Liebherr garantiscono prestazioni di guida eccellenti in qualsiasi situazione di lavoro.



Impianto di trasmissione studiato a fondo

- La regolazione continua della velocità permette una guida senza cambi di marcia e perciò estremamente fluida
- Assenza di usura dei freni
- Consumo di carburante ridotto
- Manovre precise, rapide e sicure

Compatto e raffreddamento ottimale

Scelta semplice delle modalità di sterzo

Con una leva di comando è possibile selezionare agevolmente tutte le modalità di sterzo: Sterzo ruote anteriori, sterzo su tutte le ruote e marcia a granchio. Inoltre con la quarta modalità di sterzo è possibile bloccare l'asse posteriore in una posizione a piacimento in cui si passa allo sterzo ruote anteriori con le ruote sterzate. Un indicatore LED informa il conducente della messa a "folle" delle ruote.

Sistema di raffreddamento efficiente

Il sistema di circolazione dell'aria studiato a fondo, la ventola aspirante e l'ampio sistema di raffreddamento mantengono la temperatura di esercizio della macchina ottimale anche in giorni molto caldi. Inoltre è possibile liberare le superfici di aspirazione dell'aria da impurità tramite una ventola reversibile, garantendo sempre così un raffreddamento eccellente.



Compatto e maneggevole

- Il differenziale autobloccante al 45% permette di lavorare sui terreni più complessi
- La macchina base compatta e gli ampi angoli di sterzata permettono di ottenere raggi di rotazione molto ridotti in condizioni di spazio limitato

Economicità



Consumo minimo e costi ridotti

Grazie alla sua versatilità, un sollevatore telescopico "S" Liebherr contribuisce in maniera decisiva all'efficienza del vostro parco macchine. Tramite una vasta gamma di accessori applicabili è possibile utilizzarlo ovunque e aumentarne il carico massimo. Prestazioni eccellenti a basso consumo di carburante nonché costi di manutenzione ridotti sono sinonimo di economicità per l'intera durata di utilizzo.

Macchina tuttofare

Gamma di attrezzature sorprendente

Grazie alla gamma di accessori applicabili il sollevatore telescopico Liebherr è un macchinario tuttofare. Con una semplice forca o con diverse tipologie di benna e di attrezzature idrauliche è possibile svolgere qualsiasi lavoro.

Versatile e flessibile

I numerosi optional, come la griglia protettiva, il gruppo di comando manuale e l'ampliamento del circuito di lavoro 3, permettono di adattare in maniera ottimale la configurazione ai diversi utilizzi. Vi aspetta una macchina in grado di adattarsi alle esigenze di clienti e impieghi diversi.

Utilizzabile ovunque

Grazie all'asse posteriore su supporto oscillante è possibile guidare in qualsiasi terreno senza fatica e in maniera sicura. Nella macchina di 10 m (T33-10s) un livellatore (fino a 8°) garantisce sempre una tenuta sicura.

Bassi costi di esercizio

Consumo di carburante ridotto

Il sistema di trasmissione Liebherr è progettato per offrire le prestazioni migliori. La regolazione elettronica e intelligente della trasmissione idrostatica garantisce la massima forza di trazione in qualsiasi situazione di lavoro. L'interazione fra i componenti di azionamento di comprovata affidabilità, il motore diesel e l'impianto idraulico riducono il consumo di carburante e allo stesso tempo assicurano prestazioni ottimali.

Raffreddamento intelligente

Il numero di giri della ventola viene regolato elettronicamente in base alla temperatura esterna, a quella dell'olio idraulico e del motore e comandato in maniera idrostatica. Il sistema di raffreddamento è facilmente accessibile e semplice da pulire.

Manutenzione facile

Ottima accessibilità a tutti i punti di manutenzione. I lunghi intervalli di manutenzione riducono al minimo i costi e gli interventi quotidiani. Optional quali l'impianto di lubrificazione centralizzata contribuiscono ad un'ulteriore riduzione dei tempi di manutenzione e ad una maggiore disponibilità della macchina.



Flessibile e versatile

Se il sollevatore telescopico viene munito di attacco rapido idraulico, sarà possibile sostituire i varie componenti in maniera agevole premendo un pulsante. In questo modo si riducono tempi e costi aumentando la produttività.



Manutenzione facile

Grazie ad un motore di livello V montato trasversalmente rispetto alla direzione di marcia, tutti i punti di controllo e di manutenzione del motore sono accessibili agevolmente, garantendo una semplice manutenzione quotidiana, con conseguente risparmio di tempo.



Trattamento successivo dei gas di scarico

Il filtraggio dei gas di scarico avviene tramite un catalizzatore di ossidazione diesel, un filtro diesel anti particolato e un catalizzatore SCR. Tale sistema rispetta le soglie di emissione dei gas di livello V.

Affidabilità



All'altezza delle esigenze quotidiane

Robusti e affidabili. È così che si presentano i sollevatori telescopici "S" Liebherr. La tecnologia sviluppata nel tempo e l'alta qualità dei materiali e della lavorazione garantiscono la massima disponibilità della macchina. Vengono assicurati un elevato grado di utilizzo e una qualità costante.

Qualità in ogni dettaglio

Componenti testati

Nei sollevatori telescopici Liebherr sono presenti unicamente componenti testati in condizioni di prova estreme.

Struttura robusta e studiata a fondo

Grazie al robusto attacco rapido, adatto ad attrezzature Scorpion, è possibile inserire tutti gli strumenti in maniera sicura e precisa. I dispositivi applicabili con funzione idraulica possono essere manovrati in maniera agevole con il joystick tramite il circuito di lavoro-3 a doppia azione, idraulico e montato di serie. In aggiunta è possibile montare un circuito di lavoro-2 a doppia azione con una tubazione di recupero olio e una presa di corrente.

Sfiato della pressione per il circuito di lavoro-3

Per cambiare i vari dispositivi applicabili in maniera agevole e veloce non deve essere presente alcuna pressione negli innesti a spina idraulici. Un sistema di sfiato della pressione, disponibile come optional, evita perdite di olio non necessarie o la presenza di guarnizioni danneggiate negli attacchi.

Sicurezza come concetto chiave

Dispositivo intelligente di avviso del sovraccarico

Il conducente può monitorare costantemente la portata della macchina. Per evitare che la macchinina si ribalti in avanti, i movimenti dell'impianto idraulico vengono rallentati fino all'arresto (a questo punto la sicurezza è ancora elevata). Da questo momento in poi è possibile eseguire unicamente movimenti di attrezzatura che riducano il rischio di ribaltamento.

Con la benna è possibile effettuare tutti i movimenti dell'impianto idraulico senza limiti fino a che la macchina esegue uno spostamento in avanti.

Inoltre il conducente può disattivare temporaneamente il dispositivo di avviso del sovraccarico.

Serbatoio del carburante

Grazie alla capacità di 150l vengono garantiti lunghi tempi di impiego e di lavoro. Il serbatoio è protetto, montato sotto la cabina e garantisce una sicurezza ottimale contro i danni.



Protezione cavi

- La rete di protezione testata impedisce l'usura e il danneggiamento meccanico dell'impianto elettrico
- Inoltre si impedisce la formazione di condensa, così da evitare il rischio di un corto circuito



Dispositivi di sicurezza affidabili

Una gamma di dispositivi di sicurezza di serie o disponibili come optional permette di lavorare in sicurezza in ogni situazione.

Alcuni dispositivi di sicurezza sono:

- Illuminazione alogena o LED¹
- Sistema di ammortizzamento finale²
- Abbassamento di emergenza¹
- Telecamera di retromarcia e laterale¹
- Indicazione di angolo sull'elemento telescopico¹

¹ optional, ² di serie



Dispositivo di avviso del sovraccarico

Un dispositivo di avviso del sovraccarico acustico e visivo mette tempestivamente in guardia da situazioni pericolose nelle operazioni di accatastamento e quando si utilizza la benna.

In ogni situazione è possibile lavorare in maniera sicura, efficiente e conforme a EN 15000.

Comfort



Utilizzo semplice e visibilità perfetta

La cabina del sollevatore telescopico "S" Liebherr è il luogo di lavoro ideale. L'eccellente visibilità su tutti i lati, il notevole spazio disponibile, la sicurezza garantita e gli elementi di comando ergonomici permettono di lavorare in maniera rilassata e produttiva.

Visuale libera

Punto di collegamento più basso

L'obiettivo più importante in fase di sviluppo era il raggiungimento di una buona visibilità. Per questa ragione il punto di collegamento del braccio è stato posizionato il più in basso possibile, così da mantenere libera la visibilità anche per movimenti verso destra e all'indietro. Inoltre il profilo del cofano è stato mantenuto basso, così da non limitare la visibilità.

Sicurezza e vetri ampi

La cabina insonorizzata ROPS / FOPS permette di lavorare in maniera sicura e piacevole. Grazie alle ampie vetrate e al finestrino frontale profondo, il conducente ha sempre ben in vista gli accessori della macchina e lo spazio esterno.

Casa sicura

La funzione Coming Home consente uscita sicura, soprattutto al buio, e riduce il rischio di incidenti. La funzione aumenta sia la sicurezza che l'efficienza del processo di lavoro.



Comfort di seduta ed ergonomia

- Il multi-regolabile, caricato a molla. Sedile del conducente con estensione dello schienale si adatta individualmente alle autista
- Il piantone dello sterzo orientabile è standard, opzionalmente anche regolabile in altezza
- Il joystick integrato nel sedile del conducente consente di lavorare senza fatica e con precisione Lavoro

Lavorare senza sforzi

Tutto in una mano

Tutte le funzioni del braccio possono essere comandate agevolmente con la mano destra tramite un joystick. Con il joystick è possibile selezionare avanzamento, retromarcia e comandi di precisione dell'idraulica di marcia. In questo modo una mano è fissa sul volante e l'altra gestisce il joystick. Questa guida facile ed ergonomica garantisce comfort e sicurezza anche in lunghe giornate lavorative.

Pedale freno-inch combinato

Attivando il pedale freno-inch si riduce la velocità di marcia. Con una maggiore pressione si attiva il freno. Il numero di giri del motore e la velocità di lavoro vengono comandati con il piede destro tramite il pedale dell'acceleratore.



Visibilità perfetta in tutte le direzioni

- L'innovativa struttura protettiva del tettuccio apribile permette una visibilità ottimale del carico e consente al conducente di lavorare in modo sicuro
- I display si trovano davanti sulla destra nel campo visivo del conducente

Tenuta sicura

Auto-Hillassist

Il freno di stazionamento viene attivato elettronicamente in maniera automatica quando la macchina si ferma e ne impedisce lo slittamento. Quando l'operatore esce dalla macchina, un sensore posto nel sedile mantiene automaticamente attivo il freno. Per disattivarlo si deve selezionare la posizione di "folle" tramite il selettore della direzione di marcia. In questo modo si evita l'intervento manuale in cabina. Inoltre è possibile inserire il freno di stazionamento con un interruttore sulla destra vicino al joystick.

Visualizzazione e comando

L'ampio display a colori da 3,5" e i comandi completamente elettronici migliorano ulteriormente la facilità di utilizzo. Il display a colori è disponibile anche in una variante da 7" (optional).



Controllo preciso dell'idraulica di marcia

- La velocità di guida può essere suddivisa in tre modalità con due interruttori posti sul joystick (lumaca, tartaruga e lepre)
- Il numero di giri del motore e la velocità di guida massima possono essere regolate in maniera agevole con il gruppo di comando manuale disponibile come optional

Facilità di manutenzione



Facile manutenzione e rete di assistenza efficiente

Liebherr non promette soltanto, ma garantisce un servizio ottimale per ogni cliente. Numerosi stabilimenti di produzione e una fitta rete di assistenza per macchine edili significano per il cliente: distanze brevi, strutture efficienti e assistenza rapida.

Assistenza efficiente

Base solida

Con i sollevatori telescopici Liebherr il cliente sceglie una partnership solida e duratura. Questa è garantita dai nostri stabilimenti di produzione e i nostri partner di assistenza.

Fitta rete di assistenza

Una fitta rete di assistenza e su scala mondiale, così come centri di assistenza con attrezzature moderne garantiscono interventi veloci in caso di necessità. Il 98% di tutti i pezzi di ricambio è disponibile in magazzino e può essere spedito in tempi estremamente brevi dal magazzino centrale.

Manutenzione comoda

In fase di progettazione si è puntato sulla facilità di manutenzione. Per questo motivo tutti i punti di manutenzione per i controlli giornalieri sono facilmente accessibili. Il rifornimento di carburante può essere effettuato agevolmente da terra.



Eccellente qualità dell'assistenza

Officine dotate delle migliori attrezzature e una pianificazione mirata del prodotto rispetto alle esigenze del cliente garantiscono un approvvigionamento rapido dei pezzi di ricambio, un'elevata disponibilità della macchina ed economicità.



Tempi e costi ridotti

- Tutti i punti da sottoporre ad assistenza sono centrali e facilmente raggiungibili. L'ispezione quotidiana della macchina è facile e veloce grazie all'ampia apertura del cofano
- I lunghi intervalli di manutenzione permettono di ridurre i costi e i periodi di fermo macchina



Lubrificazione affidabile

Le possibilità di lubrificazione per ridurre al minimo la manutenzione della macchina sono numerose:

- Lubrificazione tramite punti esterni - Easy Lube
- Lubrificazione tramite tre punti centrali - Centralised Lube
- Lubrificazione tramite impianto di lubrificazione centralizzato automatico - Auto Lube

L'esperienza è sinonimo di valore

Esperienza e formazione

Il know-how a 360° garantisce interventi di assistenza e di manutenzione efficaci e di alta qualità. Ciò contribuisce significativamente alla disponibilità e alla redditività della macchina. I Liebherr tecnici addetti all'assistenza clienti vengono formati costantemente. Dispongono inoltre di ampie conoscenze che permettono loro di fornire un'assistenza veloce e sicura.

Dialogo costante con gli utilizzatori

Ci avvaliamo delle conoscenze specialistiche e delle esperienze pratiche dei nostri clienti per ottimizzare le macchine e i servizi: dall'esperienza pratica per migliorare l'esperienza pratica.

Consulenza competente e servizi

Gli specialisti del settore vi offrono la loro consulenza in base alle vostre specifiche esigenze: consulenza di vendita in base all'utilizzo, accordi di assistenza, possibilità di riparazione vantaggiose, gestione dei componenti originali, misure preventive e diagnosi a distanza per l'analisi dei guasti e riparazione.

Dati tecnici

Motore diesel

Deutz-motore diesel	Liebherr Deutz TCD3.6 L4 Livelli di emissioni UE Livello V o IIIA
Potenza ISO 14396	105 kW / 143 CV a 2.300 g/min.
Max. momento di coppia	550 Nm a 1.600 g/min.
Cilindrata	3,6 l
Costruzione	Motore a 4 cilindri in linea, raffreddato ad acqua, turbocompressore, intercooler aria / aria
Iniezione	Iniezione diretta, common rail, comando elettronico
Filtro aria	Filtro per aria secca con elemento di sicurezza e separatore integrato
Sistema di raffreddamento	Ventilatore azionato idraulicamente e regolato termostaticamente
Tensione d'esercizio	12V
Batteria	12V / 180 Ah
Macchina luce	14V / 150A
Avviamento	3,2 kW

Trasmissione, comandi

Modello	Trasmissione idrostatica continua con pompa a portata variabile e motore idraulico a circuito chiuso, marcia in avanti e retromarcia con cambio della direzione di flusso con pompa a portata variabile
Filtraggio	Filtro a pressione per circuito chiuso
Comando	Con pedale elettronico e pedale del freno Inch, adattamento continuo della velocità con numero di giri completo del motore diesel. Inversione di marcia con un selezionatore sulla leva multifunzionale
Velocità	Regolazione continua 0 - 40 km/h 0 - 30 km/h (optional) 0 - 20 km/h (optional)

Emissione sonora

Intensità sonora ISO 6396:1992	
L_{pA} (intensità sonora in cabina)	69 dB (A)
Livello di prestazione 2000/14/CE	
L_{WA} (rumorosità esterna)	107 dB(A)

Freni

Freno di servizio	Autoarresto della trasmissione idrostatica con effetto sulle 4 ruote, freno di sicurezza a dischi a bagno d'olio nell'asse anteriore (interno)
Freno di stazionamento	Freno idraulico a molla all'interno dell'asse anteriore

Cabina

Cabina	Cabina su supporto elastico, chiusa con ventilazione pressurizzata. Strutture ROPS/FOPS integrate, vetrate di sicurezza colorate per parabrezza e tettuccio apribile, tergicristalli e impianto lavavetri per parabrezza e lunotto posteriore. Parte superiore dello sportello conducente apribile di 180° e arrestabile.
Sedile del conducente	Sedile conducente molleggiato e a regolazione multipla con cintura di sicurezza, regolabile in base al peso del conducente
Ventilazione	Ventola multistadio con aspirazione dell'aria fresca e filtrazione, 7 ugelli aria regolabili, 2 uscite dell'aria nel parabrezza, lunotto posteriore inclinabile
Riscaldamento	Riscaldamento ad acqua calda
Vibrazioni/emissioni	
Vibrazione mano-braccio	< 2,5 m/s ² , secondo ISO 5349-1:2001
Vibrazione del corpo intero	0,19 - 0,71 m/s ² , corrisponde alla relazione tecnica ISO/TR 25398:2006
Incertezza di misura	Seconda la norma EN 12096:1997

Pneumatici

Pneumatici standard	Mitas MPT-04 400/70-24
Modello	Pneumatici senza camera d'aria su cerchioni monopezzo
Pneumatici speciali	Secondo le indicazioni del produttore

Sterzo

Modello	Sterzo idraulico degli assi anteriore e posteriore
Tipi di sterzo	Modalità di sterzo 3 + 1 elettroniche preselezionabili: - Sterzo delle ruote anteriori (per circolazione su strada) - Sterzo integrale - Marcia a granchio - Ruote anteriori sterzanti con assale posteriore regolabile

Assi

Trasmissione	Trasmissione integrale
Asse anteriore	Sterzo a fuso, su supporto rigido, nel modello a 10 m compensazione del livello con angolo di oscillazione 8°
Asse posteriore	Sterzo assi oscillante con angolo di oscillazione di 11°
Differenziale	Differenziale autobloccante automatico a 45% nell'asse anteriore
Rapporto di trasmissione	Riduttori a planetari nei mozzi delle ruote

Rifornimenti

Serbatoio gasolio	150l
Serbatoio di urea	10l
Impianto di raffreddamento	18l
Olio motore (con cambio filtro)	8,5l
Serbatoio idraulico	96l
Idraulica completa per modelli da 6 m e 7 m	140l
Idraulica completa per modello da 10 m	150l
Meccanismo differenziale anteriore	8,5l
Meccanismo differenziale posteriore	8,5l
Mozzo dell'asse anteriore, ciascuno	1,0l
Mozzo dell'arte posteriore, ciascuno	1,0l

Dati di rendimento

		T 38-6s	T 33-7s	T 38-7s	T 42-7s	T 33-10s
Peso di impiego con forca standard, serbatoio diesel pieno, equipaggiamento minimo, Michelin XMCL (460/70-24) pneumatici standard e senza operatore	kg	7.420	7.500	7.540	7.750	8.100
Portata max.	kg	3.800	3.300	3.800	4.200	3.300
Sollevamento max.	mm	6.225	6.925	6.925	6.925	9.747
Max. portata sul dorso del braccio	mm	3.204	3.996	3.996	4.001	7.176

Impianto idraulico

Impianto idraulico	Pompa load-sensing
Portata max.	160l/min. a 1.900g/min. (Velocità motore diesel)
Max. pressione di esercizio	250 bar ¹⁾ o 270 bar ²⁾
Filtraggio	Filtro di ritorno e filtro di aspirazione
Comando	Joystick multifunzione
Funzioni principali	Sollevamento, abbassamento, caricamento, scaricamento, rientro, sfilo, chiusura, apertura, movimento in avanti, movimento all'indietro "Suddivisione delle aree di guida"
Valvole di sicurezza	Valvole di controllo discesa sui cilindri di sollevamento, inclinazione e telescopici e dei sostegni
Ammortizzamento della posizione finale	Sollevamento, abbassamento, rientro
EcoMotion	Con EcoMotion, il braccio può essere abbassato senza il supporto del motore diesel

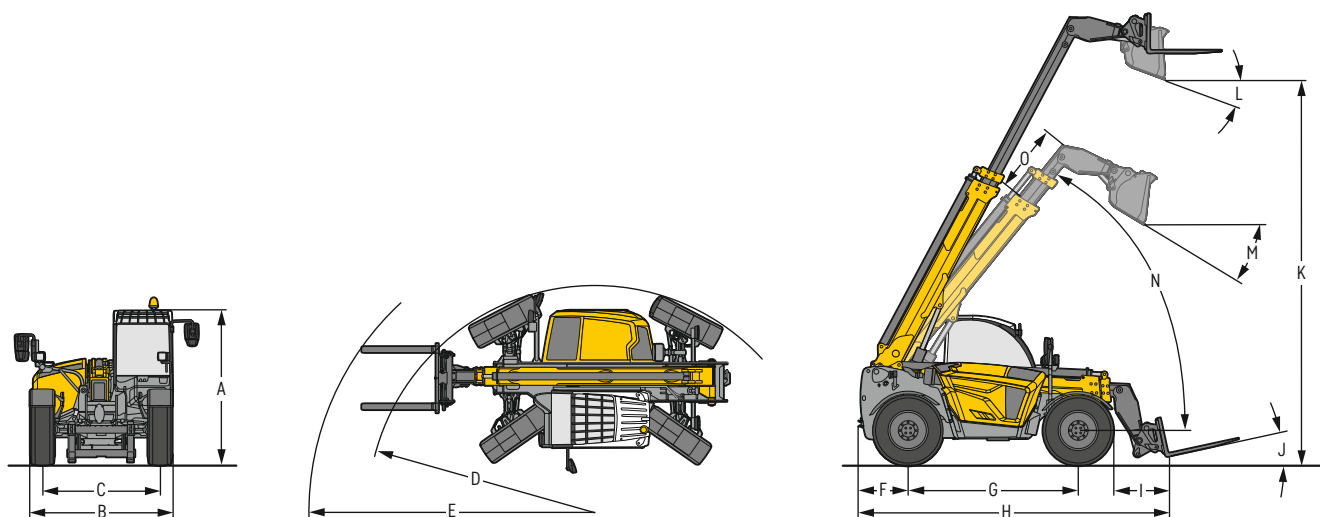
¹⁾ T 33-7s

²⁾ T 38-6s, T 38-7s, T 42-7s e T 33-10s

Cicli di lavoro (senza carico, senza ammortizzamento della posizione finale)

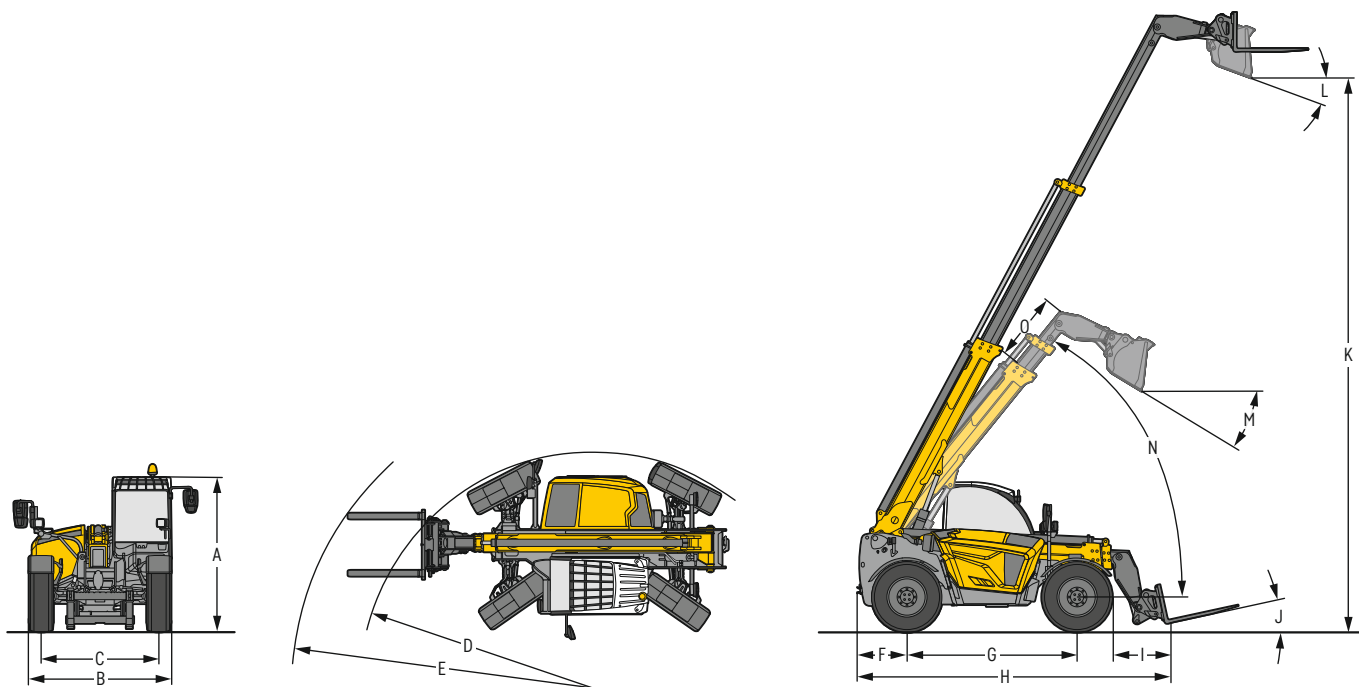
		T 38-6s	T 33-7s	T 38-7s	T 42-7s	T 33-10s
Sollevare	sek	6,8	6,8	6,8	7,0	6,5
Abbassare	sek	5,0	5,0	5,0	6,2	5,3
Uscita	sek	4,8	5,7	5,7	6,3	11,6
Ritiro	sek	3,5	4,2	4,2	5,1	8,2
Caricamento angolo pieno	sek	3,7	3,7	3,7	3,7	3,3
Scaricamento angolo pieno	sek	3,3	3,3	3,3	3,3	3,0

Dimensioni



Dimensioni (Tutti i dati con pneumatici standard, forca standard o benna standard (0,9m³))

		T 38-6s	T 33-7s	T 38-7s	T 42-7s	
A	Altezza totale	mm	2.474	2.474	2.474	2.474
B	Larghezza totale con pneumatici standard	mm	2.327	2.327	2.327	2.327
C	Carreggiata	mm	1.920	1.920	1.920	1.920
D	Raggio di sterzata sui pneumatici	mm	4.065	3.950	4.070	4.050
E	Raggio di sterzata sulle punte della forca	mm	4.800	4.850	4.750	4.920
F	Sporgenza posteriore	mm	784	784	784	784
G	Distanza tra le ruote	mm	2.850	2.850	2.850	2.850
H	Lunghezza totale fino al dorso dei denti della forca	mm	4.710	4.905	4.910	4.910
I	Portata con altezza di sollevamento max. Con braccio telescopico sfilato e angolo di scaricamento max.	mm	-	449	449	449
J	Angolo di inclinazione max., forca per pallet in basso	°	12,9°	12,9°	12,9°	12,9°
K	Altezza di scarico con angolo di sollevamento max. di 61,9° Con braccio telescopico sfilato e angolo di scaricamento max.	mm	5.536	6.235	6.235	6.235
L	Angolo di scaricamento max. benna standard con angolo di sollevamento max.	°	44,4°	44,4°	44,4°	44,4°
M	Angolo di scaricamento max. benna standard con soglia di carico 4 m Luce libera da terra (centro veicolo)	mm	58,1° 405	58,1° 405	58,1° 405	58,1° 405
	Angolo di rotazione max. alloggiamento dispositivi	°	150°	150°	150°	150°



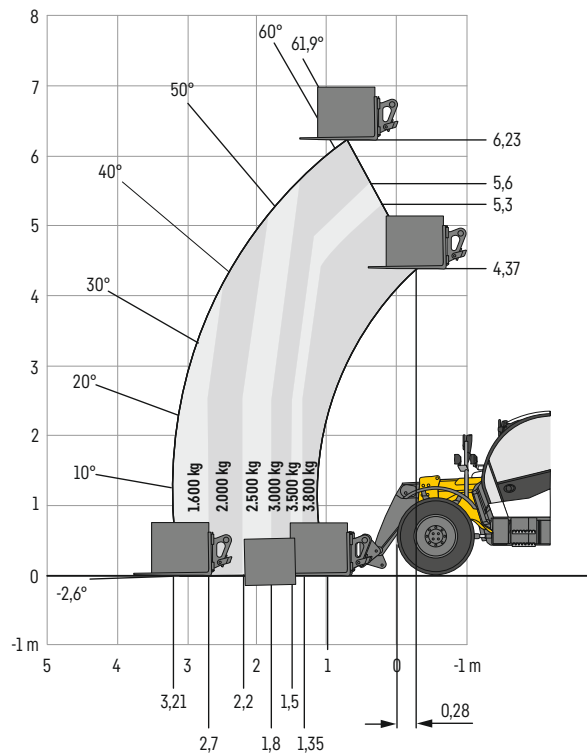
Dimensioni (Tutti i dati con pneumatici standard, forca standard o benna standard (0,9m³))

		T 33-10s
A	Altezza totale	mm 2.474
B	Larghezza totale con pneumatici standard	mm 2.327
C	Carreggiata	mm 1.920
D	Raggio di sterzata sui pneumatici	mm 4.100
E	Raggio di sterzata sulle punte della forca	mm 5.200
F	Sporgenza posteriore	mm 784
G	Distanza tra le ruote	mm 2.850
H	Lunghezza totale fino al dorso dei denti della forca	mm 5.104
I	Portata con altezza di sollevamento max. Con braccio telescopico sfilato e angolo di scaricamento max.	mm 2.339
J	Angolo di inclinazione max., forca per pallet in basso	12°
K	Altezza di scarico con angolo di sollevamento max. di 61,9° Con braccio telescopico sfilato e angolo di scaricamento max.	mm 9.258
L	Angolo di scaricamento max. benna standard con angolo di sollevamento max.	44,4°
M	Angolo di scaricamento max. benna standard con soglia di carico 4 m	31,2°
	Luce libera da terra (centro veicolo)	mm 405
	Angolo di rotazione max. alloggiamento dispositivi	126°

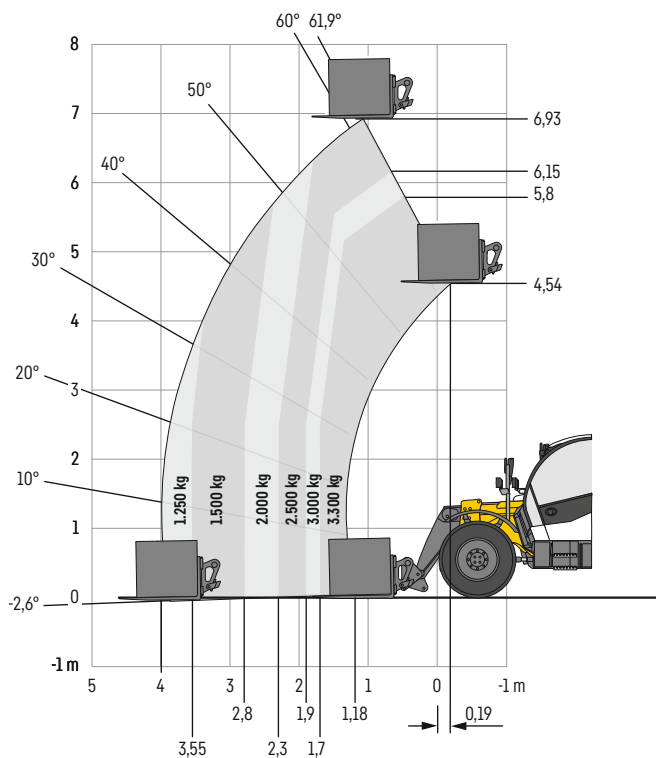
Curve di portata (secondo EN 1459 allegato B)

Tutti i dati con attacco rapido standard, centro di gravità del carico (LSP) 500 mm, pneumatici standard e forca standard

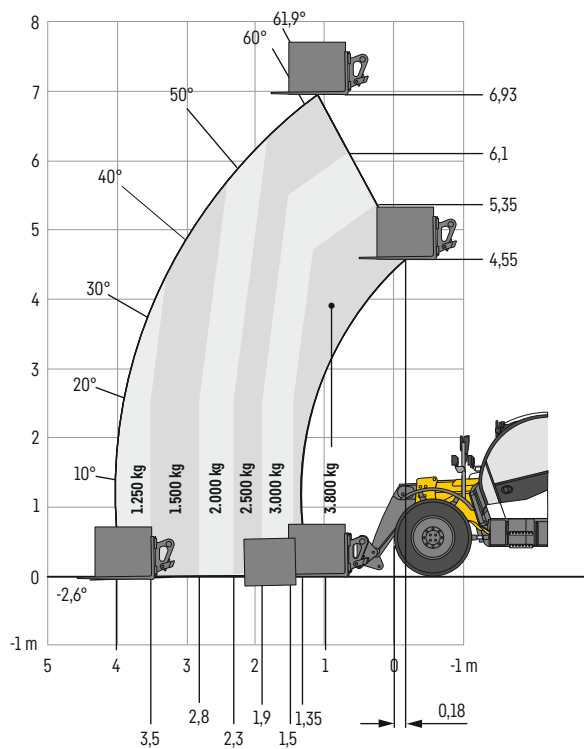
T 38-6s



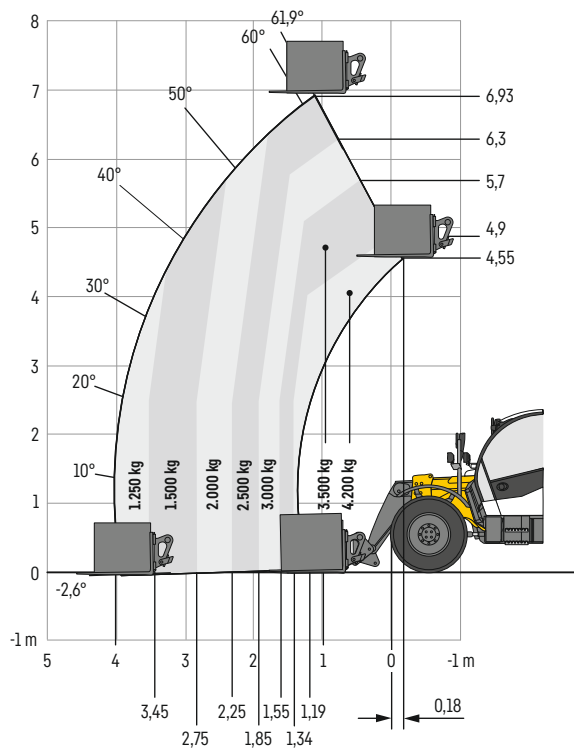
T 33-7s



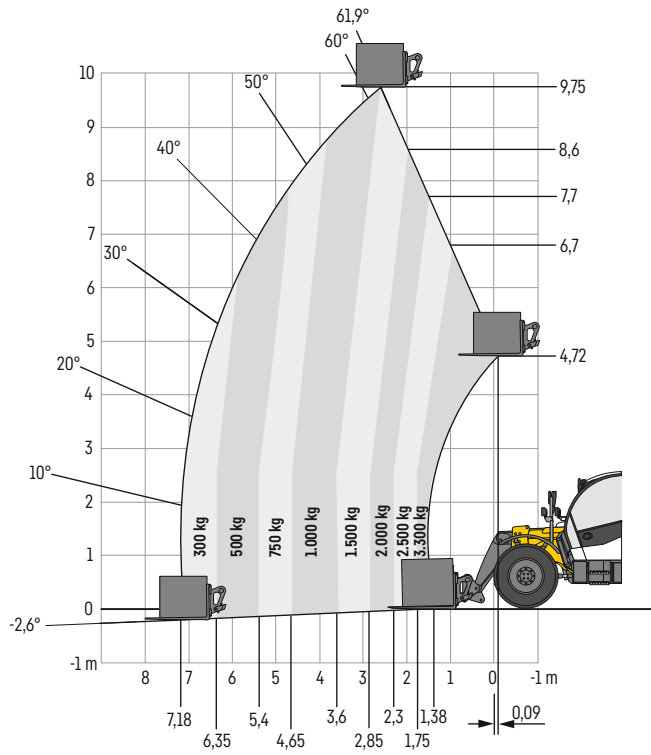
T 38-7s



T 42-7s



T 33-10s



Dotazioni



Macchina base

Gancio di manovra posteriore	+
Gancio di manovra davanti	+
Gancio di traino con blocco automatico	+
Guida braccio sul telaio di base	+
Auto Hill Assist	●
Ammortizzatore di vibrazioni di marcia - Comfort Drive	+
Presa di corrente posteriore a 7 poli	+
Asse posteriore con angolo di inclinazione 11°	●
Monitoraggio livello olio impianto idraulico	+
Pedale freno-inch	●
Portatarga illuminato	+
Preriscaldamento carburante	+
Possibilità di sterzo 3+1, preselezionabili elettronicamente	●
Sistema di trasmissione dati LIDAT	+
Protezione integrale della console motore	+
Compensazione del livello asse anteriore (per il modello da 10 m)	●
Lubrificazione tramite impianto di lubrificazione centralizzato automatico - Auto-Lube	+
Lubrificazione tramite tre punti centrali - Centralised-Lube	+
Lubrificazione tramite punti esterni - Easy-Lube	+
Lubrificazione predisposizione per impianto di lubrificazione automatico	+
Copertura di protezione del telaio principale	+
Copertura protettiva telaio principale e sottoscocca	+
Cera protettiva per fluidi aggressivi	+
(cera protettiva sulla testa telescopica e sulla parte anteriore della macchina)	+
Cera protettiva per il trasporto oltremare	+
Differenziale autobloccante 45% sull'asse anteriore	●
Verniciatura speciale	+
Specchietto con visuale sul gancio di traino	+
Omologazione per circolazione stradale Germania	+
Braccio telescopico in 2 parti (modelli da 6 m e 7 m)	●
Braccio telescopico in 3 parti (modello da 10 m)	●
Set attrezzi	+
Set attrezzi con cassetta degli attrezzi	+



Cabina conducente

Bracciolo montato sul sedile e oscillante	+
Presa da 12V	●
Vano portadocumenti sotto il sedile	●
Liebherr Silent Design (pacchetto antirumore per ridurre il livello di rumorosità)	+
Fari da lavoro nel telescopio (LED o LED+)	+
Fari da lavoro orientati sul gancio di traino (LED o LED+)	+
Fari di lavoro cabina posteriori (LED o LED+)	+
Fari di lavoro cabina posteriori (LED o LED+)	+
Fari di lavoro orientati a destra e sinistra (LED o LED+)	+
Display 3,5" a colori	●
Display 7" a colori	+
Illuminazione di guida (LED o LED+)	●
Sedile conducente molleggiato con riscaldamento e prolungamento schienale	+
Sedile conducente meccanico con rivestimento in tessuto e prolungamento schienale	●
Sedile conducente molleggiato a bassa frequenza con riscaldamento e prolungamento schienale	+
Porta conducente suddivisa in 2 (la parte superiore può essere aperta di 180°)	●
Riscaldamento	●
Riscaldamento cristalli parte posteriore e laterale destra	+
Illuminazione interna	●
Specchietto retrovisore	+
Appendiabiti	●
Climatizzatore	+
Piantone dello sterzo con regolazione dell'inclinazione	●
Supporto multifunzione	+
Joystick multifunzione montato sul sedile e oscillante	●
Radio con attacco USB	+
Predisposizione radio	+
Tergicristallo e lavavetro posteriori	●
Tergicristallo e lavavetro anteriori con accensione a intervalli (anche area del tetto)	●
Tendina parasole per tettuccio apribile e lunotto anteriore	+
Presa di carica USB-A e USB-C	●
Portacellulare	+



Impianto idraulico di lavoro

Impianto idraulico di lavoro disattivabile (per circolazione su strada)	●
Auto Boom Return (retrazione automatica)	+
Depressurizzazione per l'impianto idraulico di lavoro nella testa telescopica (discesa senza carico)	+
EcoMotion	●
Ampliamento del circuito di lavoro 3 (idraulico ed elettrico)	+
Parte anteriore attrezzo portato presa a 4 poli commutabile	+
Impianto idraulico posteriore ad azione semplice e doppia	+
Idraulica posteriore, ad azione semplice	+
Impianto idraulico posteriore, portata costante	+
Predisposizione impianto idraulico posteriore	●
High Flow sulla testa telescopica (tramite collegamento in parallelo di AK3)	+
Impianto idraulico circuito di lavoro 3 sulla testa telescopica	●
Pompa idraulica, portata 160l/min.	●
Blocco cilindro per ribaltamento	+
Portata costante per impianto idraulico di lavoro sulla testa telescopica	+
Tubazione di recupero olio	+
Ritorno benna	+
Dispositivo di protezione anti-impurità sul telescopio	+
Predisposizione componenti elettrici nella testa telescopica	+
Preriscaldamento dell'olio idraulico attraverso l'alimentazione esterna 230V	+



Pneumatici

Alliance A580 - 460 / 70 R 24	+
Firestone Duraforce-Utility - 460 / 70 R24	+
Michelin BibLoad - 400 / 70 R20 riempito di schiuma ¹⁾	+
Michelin BibLoad - 460 / 70 R24	+
Michelin Bibload 500 / 70 R24 ²⁾	+
Michelin Cross Grip 460 / 70 R24	+
Vredestein Endurion 500 / 70 R24 ²⁾	+
Michelin X Mine D2 12.00 R 24 TL ²⁾	+
Michelin XMCL - 460 / 70 R 24	+
Mitas MPT 01 - 405 / 70-20	+
Mitas MPT 01 - 405 / 70-24	+
Mitas MPT 04 - 400 / 70-24	●

● = Standard

+ = Optional

¹⁾ Disponibile solo per T 38-6s, T 33-7s e T 42-7s

²⁾ Disponibile solo per T 38-7s e T 42-7s

Dotazioni



Sicurezza

Antifurto CESAR (Construction Equipment Security and Registration)	+
Antifurto mediante blocchetto dell'accensione	+
Ammortizzazione di posizione finale nel sollevamento, abbassamento e rientro	●
Estintore	+
Supporto dei cilindri (per operazioni di manutenzione)	+
Cabina con protezione ROPS FOPS	●
Indicazione del livello tramite livella	●
Pulsante di arresto di emergenza	●
Uscita di emergenza attraverso il lunotto posteriore	●
Abbassamento di emergenza per braccio	+
Telecamera ad articolazione inversa, laterale e telescopica	+
Telecamera per retromarcia	+
Segnalatore di retromarcia acustico	●
Segnalatore di retromarcia White Noise	+
Lampeggiante a luce rotante giallo ribaltabile (anche in versione LED)	+
Griglia di protezione per tettuccio apribile	●
Griglia protettiva per tettuccio apribile e lunotto anteriore	+
Dispositivo di segnalazione del sovraccarico Australia	+
Dispositivo di segnalazione del sovraccarico con spegnimento automatico e segnale ottico e acustico conforme a EN 15000	●
Cuneo per ruota (singolo)	+
Cuneo per ruota (singolo)	+
Lampeggiatori	●
Kit di emergenza (kit di pronto soccorso, gilet di segnalazione e triangolo di segnalazione)	+
Indicatore angolo sul braccio telescopico	+



Sistemi di assistenza

Autopower	+
Controllo preciso dell'impianto idraulico di lavoro	+
Funzione di vibrazione della benna	+
MultiMotion (retrazione automatica del braccio)	+
Ritorno automatico della benna	+



Azionamento

Livello di emissioni IIIA	+
Livello di emissioni V	●
Trazione integrale permanente	●
Azionamento: 20 km/h / 105 kW / forza di trazione 57 kN	+
Azionamento: 30 km/h / 105 kW / forza di trazione 57 kN	+
Azionamento: 40 km/h / 105 kW / forza di trazione 57 kN	●
Azionamento: 20 km/h / 105 kW / forza di trazione 68 kN ¹⁾	+
Azionamento: 30 km/h / 105 kW / forza di trazione 68 kN ¹⁾	+
Azionamento: 40 km/h / 105 kW / forza di trazione 68 kN ¹⁾	+
Trasmissione idrostatica	●
Azionamento ventole reversibile	+
Azionamento ventole continuo idrostatico	●
Filtro aria con espulsione automatica di pulviscolo	+
Gruppo di controllo manuale per numero di giri e velocità di marcia manuale	+



Dotazioni

Occhio e gancio di sollevamento per aggancio rapido idraulico Claas Scorpion	+
Attacco multiplo idraulico 2x e 4x per attacco rapido Claas Scorpion	+
Aggancio rapido idraulico Claas Scorpion	+
Aggancio rapido idraulico JCB Q-Fit	+
Aggancio rapido idraulico pala caricatrice Liebherr Compact	+
Aggancio rapido idraulico Manitou	+
Aggancio rapido meccanico Claas Scorpion	●
Aggancio rapido meccanico Manitou	+
Piastra di attacco universale per Claas Scorpion	+

● = Standard

+ = Optional

¹⁾ Disponibile solo per T 38-6s e T 42-7s

Non è consentito installare o montare apparecchiature e componenti esterni di altri produttori senza previo accordo con Liebherr.

Il Gruppo Liebherr



Globale e indipendente: con successo da oltre 70 anni

Liebherr è stata fondata nel 1949: con lo sviluppo della prima gru a torre mobile al mondo, Hans Liebherr ha posto le basi per un'azienda familiare di successo che oggi comprende oltre 150 società in tutti i continenti e impiega oltre 50.000 dipendenti. Holding del Gruppo è la Liebherr-International AG di Bulle (Svizzera), i cui soci sono esclusivamente membri della famiglia Liebherr.

Leadership tecnologica e spirito pionieristico

Liebherr si considera un pioniere. Con questi presupposti, l'azienda ha rivestito un ruolo decisivo nel plasmare la storia della tecnologia in molti settori. Ancora oggi, i dipendenti di tutto il mondo condividono il coraggio del fondatore dell'azienda di esplorare strade ancora sconosciute. Tutti sono uniti dalla passione per la tecnologia e prodotti all'avanguardia, così come dalla determinazione a raggiungere l'eccellenza per i propri clienti.

Una gamma di prodotti estremamente diversificata

Liebherr è annoverata tra i maggiori costruttori di macchine da costruzione al mondo, ma offre anche in molti altri settori prodotti e servizi di qualità elevata, rivolti alle esigenze dei clienti. La gamma di prodotti comprende i seguenti settori: movimento terra, tecnologia per la movimentazione dei materiali, macchine per fondazioni, industria mineraria, autogrù e gru cingolate, gru a torre, tecnologia per calcestruzzo, gru marittime, sistemi aerospaziali e di trasporto, tecnologia di ingranaggi e sistemi di automazione, frigoriferi e congelatori, componenti e hotel.

Soluzioni su misura e massimi vantaggi per il cliente

Le soluzioni Liebherr sono caratterizzate dalla massima precisione, da un'eccellente realizzazione e da una durata eccezionale. Inoltre, la padronanza delle tecnologie chiave permette al Gruppo di offrire ai suoi clienti anche soluzioni su misura. Tuttavia, l'attenzione di Liebherr verso il cliente non si esaurisce con il prodotto, ma comprende anche una vasta gamma di servizi in grado di fare davvero la differenza.

www.liebherr.com

Liebherr-Werk Telfs GmbH

Hans-Liebherr-Straße 35 • 6410 Telfs, Austria • Phone +43 50809 6-100

lwt.marketing@liebherr.com • www.liebherr.com • www.facebook.com/LiebherrConstruction