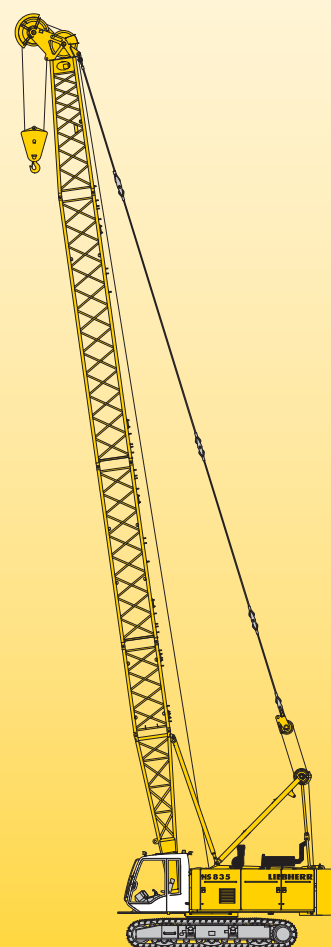


**Dati tecnici**  
**Escavatore idraulico a fune**

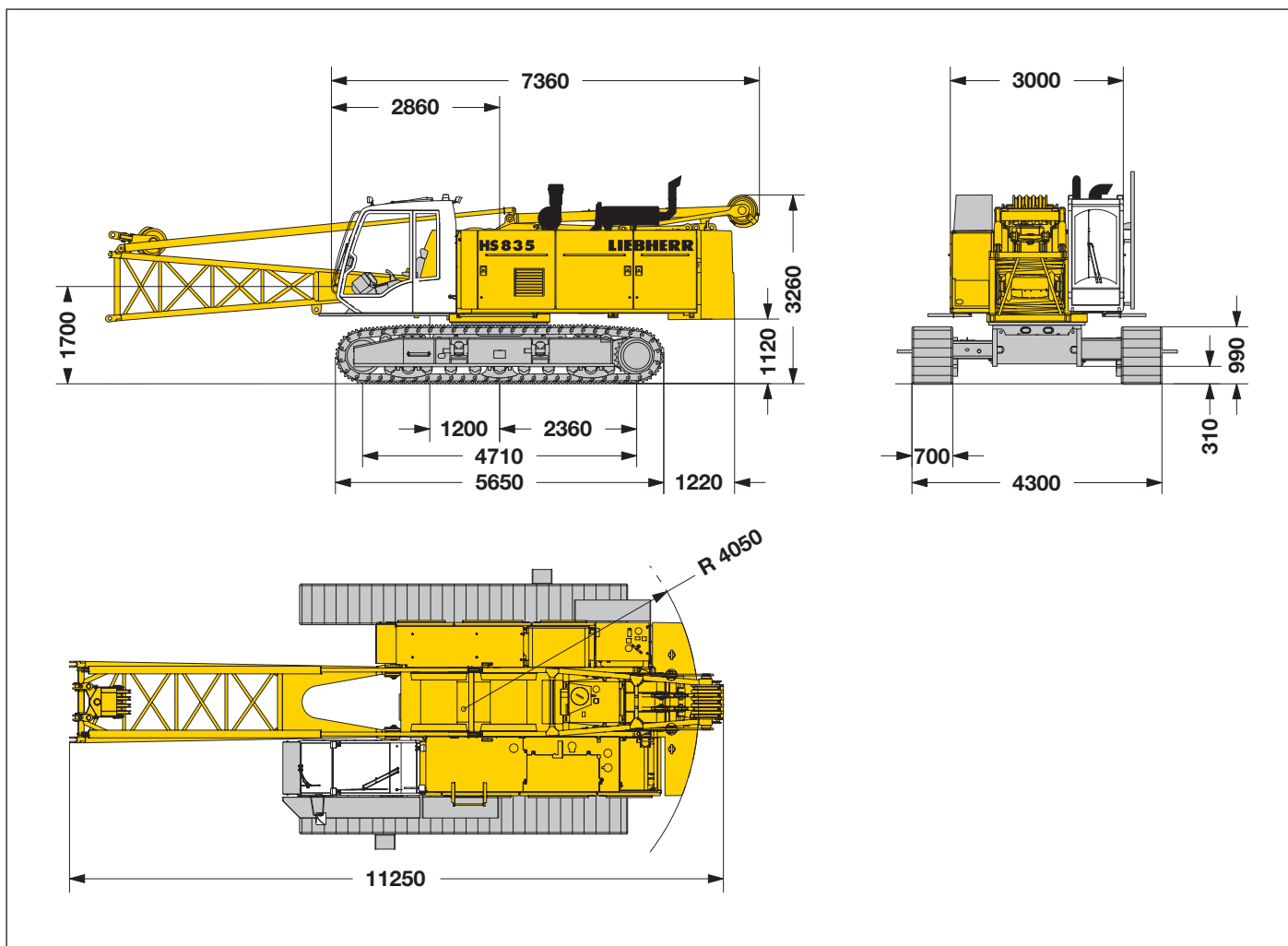
**HS 835 HD**  
Litronic®



**LIEBHERR**

# Dimensioni

## Macchina base con sottocarro



### Peso di servizio

I pesi di servizio includono la macchina base con sottocarro HD, 2 argani principali 160 kN compreso funi metalliche (60 m), 11 m di braccio principale consistente in traliccio di sollevamento, presa funi, base del braccio (5.5 m) e testa del braccio (5.5 m), zavorra di base da 16.4 t, pattini 700 mm a 3 costole e gancio di 50 t.

Peso totale \_\_\_\_\_ ca. 59.6 t

### Carico sul suolo

Carico sul suolo \_\_\_\_\_ 0.91 kg/cm<sup>2</sup>

### Attrezzatura

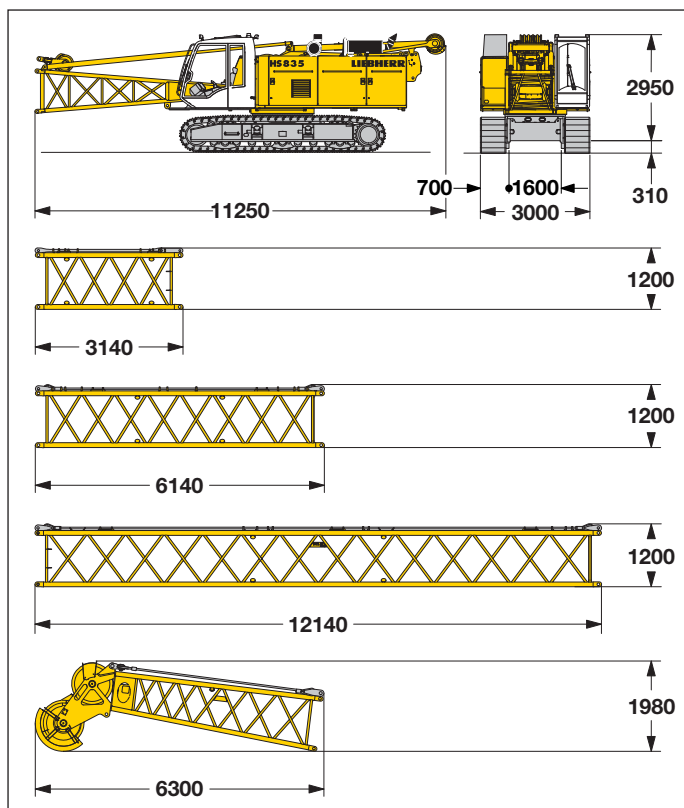
Braccio principale (No. 1310.17) lunghezza massima \_\_\_\_\_ 50 m  
Braccio principale (No. 1311.18) lunghezza massima \_\_\_\_\_ 47 m  
Braccio ausiliario fisso \_\_\_\_\_ su richiesta  
Costruzione modulare per operazioni di sollevamento, scavo con benna dragline o benna mordente. Bandiera guida fune girevole per operazioni con benna dragline posizionata sulla base del braccio. Questa configurazione minimizza l'angolo di deviazione della fune rispetto al tamburo, riducendo l'usura della stessa.

### Annotazioni

1. Le portate sono valide per impiego come gru (corrispondente alla classificazione gru F.E.M. 1.001 - Gruppo gru A1).
2. La macchina deve trovarsi su terreno piano e non cedevole.
3. Il peso dell'attrezzatura di sollevamento (funi di sollevamento, bozzello, brache, etc.) va dedotto dalle portate.
4. I carichi supplementari del braccio (ad es. piattaforme, braccio supplementare) vanno dedotti dalle portate.
5. Per le velocità massime del vento si prega consultare la tabella di riferimento nei manuali.
6. Gli sbracci sono misurati dal centro ralla alla verticale del carico.
7. Le portate indicati sono valide per rotazioni di 360°.
8. Per i calcoli di stabilità è stata applicata la norma ISO 4305 Tab. 1 + 2 e angolo di ribaltamento 4°.
9. Le strutture portanti in acciaio sono costruite in conformità con la norma F.E.M. 1.001 - 1998 (EN 13001-2 / 2004).

# Misure di trasporto e pesi

## Macchina base e braccio principale (No. 1310.17)



\*) Comprese le funi di tenuta, senza carichi supplementare del braccio

### Macchina base

dotata di sottocarro HD, base del braccio, presa funi, traliccio di sollevamento, 2 argani da 160 kN compreso funi metalliche (60 m), senza zavorra

Larghezza	3000 mm
Peso	41600 kg

### Elemento intermedio (No. 1310.17) 3 m

Larghezza	1430 mm
Peso*	300 kg

### Elemento intermedio (No. 1310.17) 6 m

Larghezza	1430 mm
Peso*	480 kg

### Elemento intermedio (No. 1310.17) 12 m

Larghezza	1430 mm
Peso*	880 kg

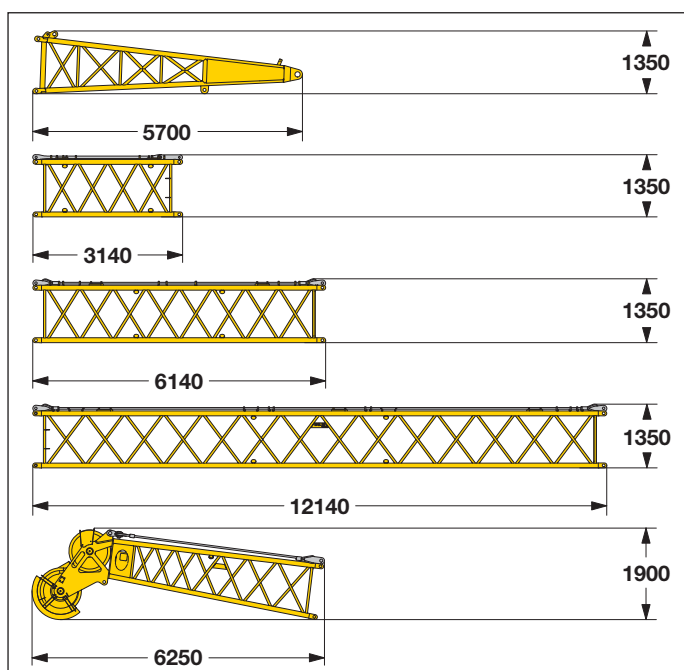
### Testa braccio<sup>1)</sup> (No. 1310.17)

Larghezza	1430 mm
Peso*	1140 kg

1) Dipendente dal numero e modello delle pulegge

# Misure di trasporto e pesi

## Braccio principale (No. 1311.18)



\*) Comprese le funi di tenuta, senza carichi supplementare del braccio

### Base del braccio (No. 1311.18)

Larghezza	1430 mm
Peso*	1570 kg

### Elemento intermedio (No. 1311.18) 3 m

Larghezza	1430 mm
Peso*	390 kg

### Elemento intermedio (No. 1311.18) 6 m

Larghezza	1430 mm
Peso*	620 kg

### Elemento intermedio (No. 1311.18) 12 m

Larghezza	1430 mm
Peso*	1085 kg

### Testa braccio<sup>1)</sup> (No. 1311.18)

Larghezza	1430 mm
Peso*	1420 kg

1) Dipendente dal numero e modello delle pulegge

# Misure di trasporto e pesi

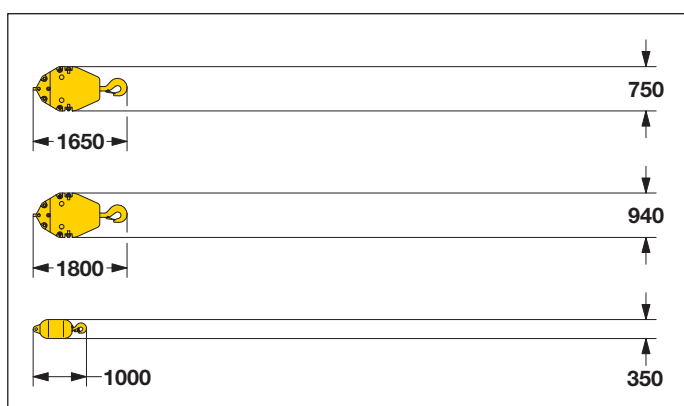
## Zavorra



### Piastra zavorra

Larghezza	1145 mm
Peso*	16400 kg

## Bozzello



### Bozzello 50 t - 2 pulegge

Larghezza	350 mm
Peso	900 kg

### Bozzello 32 t - 1 puleggia

Larghezza	350 mm
Peso	515 kg

### Gancio 12 t

Larghezza	350 mm
Peso	300 kg

# Descrizione tecnica



## Motore

Potenza conforme alla norma ISO 9249, 270 kW (367 CV) a 2000 g/min

Modello \_\_\_\_\_ Liebherr D 936 L A6

Serbatoio del carburante \_\_\_\_\_ capacità 790 litri con indicazione  
\_\_\_\_\_ continua del livello e della riserva

Il motore diesel risponde alla certificazione emissioni per macchine mobili EPA/CARB Tier 3 e 97/68 CE livello III.

Su richiesta:

Potenza conforme alla norma ISO 9249, 180 kW (245 CV) a 2000 g/min

Modello \_\_\_\_\_ Liebherr D 934 L A6

Serbatoio del carburante \_\_\_\_\_ capacità 790 litri con indicazione  
\_\_\_\_\_ continua del livello e della riserva

Il motore diesel risponde alla certificazione emissioni per macchine mobili EPA/CARB Tier 3 e 97/68 CE livello III.



## Impianto idraulico

Una doppia pompa idraulica a pistoni assiali con portata variabile ed annesso accoppiatore alimenta l'impianto idraulico in circuito aperto, permettendo l'utilizzo simultaneo di tutte le funzioni. Un sistema di controllo integrato protegge automaticamente il circuito idraulico da picchi di pressione.

La funzionalità dei filtri è controllata elettronicamente.

È possibile l'utilizzo di olii ecologici a base sintetica. Sono disponibili kit idraulici di modifica, studiati per impieghi specifici tra i quali alimentare una macchina da intubamento, un vibrinfissore, una rotary idraulica o una benna idraulica.

Pressione di esercizio \_\_\_\_\_ mass. 350 bar

Capacità serbatoio idraulico - 650 l



## Meccanismo di rientro

Tiro sulla fune \_\_\_\_\_ mass. 2x 50 kN

Diametro fune \_\_\_\_\_ 18 mm

Sollevamento braccio principale da 15° a 82° \_\_\_\_\_ 45 sec.



## Meccanismo di rotazione

Cuscinetto a rulli con dentatura esterna e conseguente riduzione della pressione sul fianco dei denti. Motore a pistoni assiali, freno a dischi multipli caricato a molla rilasciato idraulicamente, riduttori epicicloidali e pignoni per la rotazione.

Velocità del meccanismo di rotazione: 0 - 4.5 g/min con regolazione continua, selettore per tre velocità per incrementare ulteriormente la precisione della rotazione.



## Emissione sonora

L'emissione sonora è conforme alla Direttiva CE 2000/14 in materia di emissioni sonore di attrezzature impiegate all'aperto.



## Argani

Opzione argani:

Tiro sulla fune

(carico nominale) \_\_\_\_\_ 80 kN \_\_\_\_\_ 120 kN \_\_\_\_\_ 160 kN

Diametro fune \_\_\_\_\_ 20 mm \_\_\_\_\_ 24 mm \_\_\_\_\_ 26 mm

Diametro tamburo fune \_\_\_\_\_ 420 mm \_\_\_\_\_ 525 mm \_\_\_\_\_ 550 mm

Velocità fune \_\_\_\_\_ 0-126 m/min · 0-130 m/min · 0-130 m/min

Capacità fune in 1° strato · 42.5 m \_\_\_\_\_ 40 m \_\_\_\_\_ 41.5 m

Gli argani si distinguono per la loro struttura compatta e per la semplicità di montaggio. Il dispositivo per la caduta libera integra in un unico comando le funzioni di freno e frizione; è realizzato tramite un grande freno a dischi multipli incorporato nell'argano, con lubrificazione forzata, virtualmente privo di manutenzione.

Per gli argani vengono utilizzati motori idraulici a cilindrata variabile, regolati ad alta pressione, che, già nella gamma di carico parziale, consentono lo sfruttamento totale della potenza del motore installata, grazie all'adattamento della velocità alla rispettiva trazione della fune.

Su richiesta:

Verricello guida benna \_\_\_\_\_ 20 kN con caduta libera



## Carro cingolato

Il sottocarro può essere regolato automaticamente da larghezza di trasporto a larghezza di servizio a mezzo di cilindri idraulici.

Azionamento del carro mediante motore a pistoni assiali, freno a dischi multipli con sbloccaggio idraulico, riduttore epicicloidale, catenarie senza manutenzione, e tensionamento idraulico dei cingoli.

Pattini a 3 costole \_\_\_\_\_ 700 mm

Velocità di marcia \_\_\_\_\_ 0 - 1.15 km/h

Su richiesta:

- Motore idraulico a due cilindrate per incrementare la velocità massima



## Sistema di comando

Sistema di controllo Litronic, sviluppato e prodotto interamente da Liebherr, è progettato per funzionare in condizioni ambientali e di lavoro estreme come quelle per cui è concepita l'intera macchina. Sul monitor ad alto contrasto vengono visualizzate in forma grafica e numerica tutte le informazioni essenziali. Il controllo elettro-idraulico proporzionale permette movimenti veloci e precisi; tutti i movimenti principali sono possibili simultaneamente.

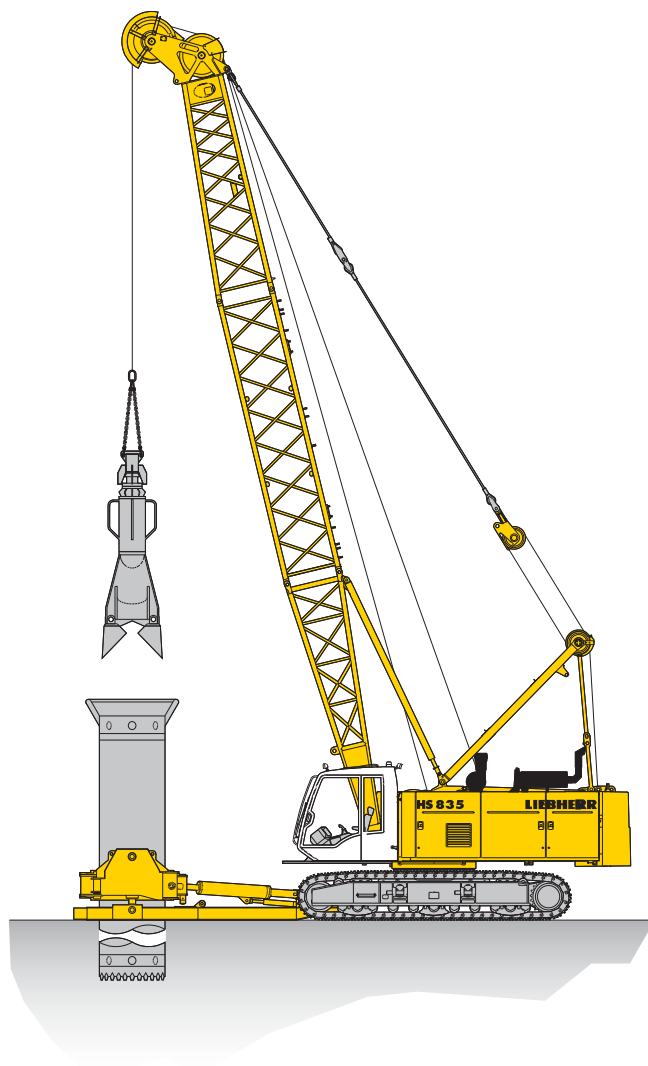
I comandi sono semplici ed intuitivi: il manipolatore a doppio T di destra per gli argani principali, il manipolatore di sinistra per rotazione e rientro del braccio, due pedali centrali per i cingoli sui quali si possono installare due leve per il comando con le mani.

Opzioni:

- Controllo demolizione
- MDE: acquisizione dati macchina
- PDE: acquisizione dati di processo
- Modem GSM

# Attrezzatura d'esercizio (Braccio principale No. 1311.18 e zavorra di 16.4 t)

## Macchina d'intubamento



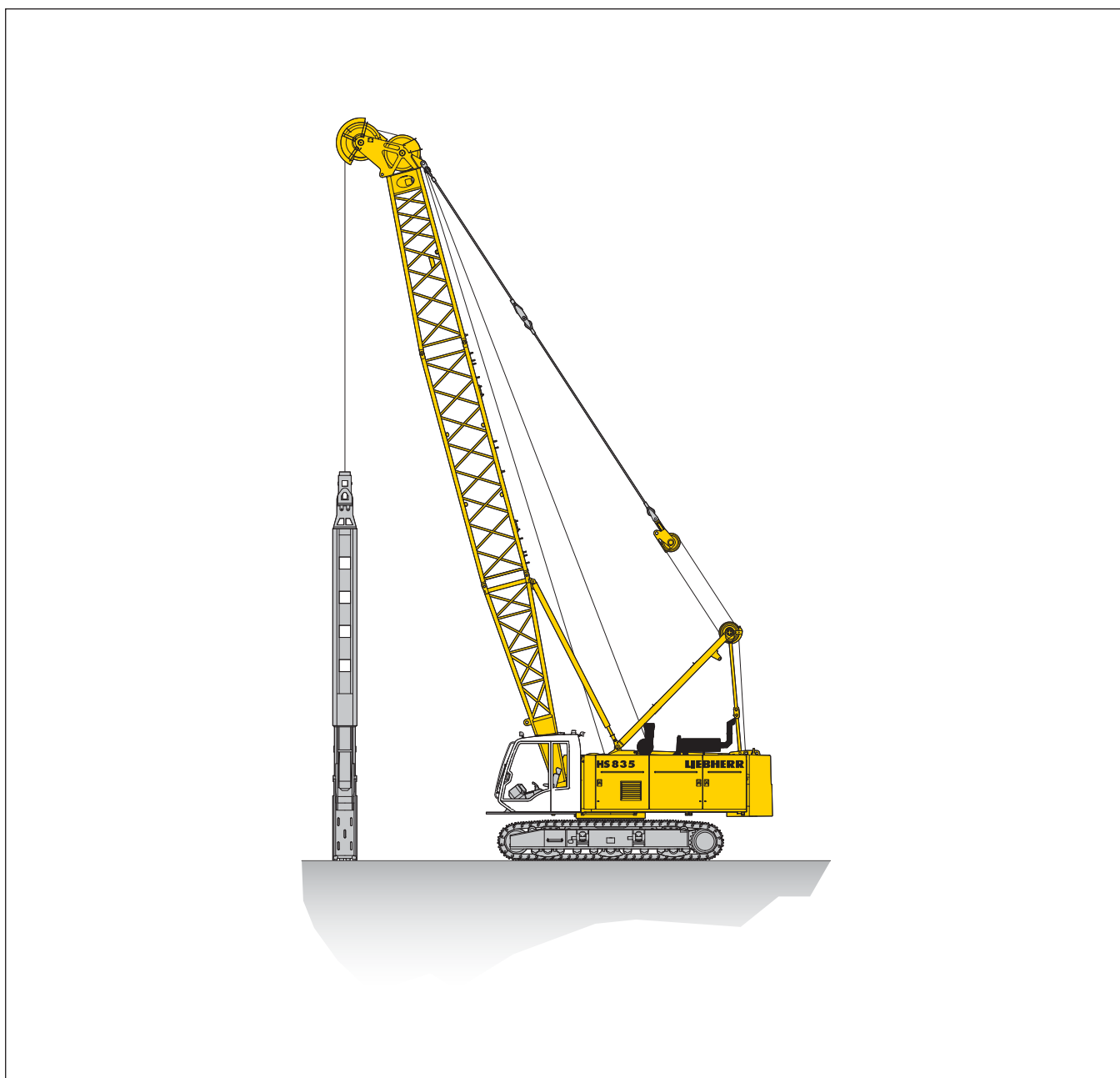
### Macchina d'intubamento\*

Opzioni argani	2 x 160 kN
Velocità fune mass. in primo strato	0-130 m/min
Diametro foro di perforazione	1500 mm

\*) Le portate uso escavatore si riferiscono alla pagina 8

# Attrezzatura d'esercizio (Braccio principale No. 1311.18 e zavorra di 16.4 t)

## Benna diaframma



### Benna diaframma\*

Opzioni argani	2 x 160 kN
Velocità fune mass. in primo strato	0-130 m/min
Peso massimo dello scalpello	10 t

# Portate uso escavatore (Braccio principale No. 1311.18)

## Zavorra 16.4 t

Portate in tonnellate (t) per bracci con lunghezze da 11 m a 32 m – con argani da 160 kN

Sbraccio	Lunghezza del braccio (m)								Sbraccio
	11	14	17	20	23	26	29	32	
(m)	t	t	t	t	t	t	t	t	(m)
4.2		24.2							4.2
5	24.2	24.2	24.2	24.2					5
6	24.0	23.9	23.9	24.0	22.9	20.0			6
7	22.9	22.4	21.7	21.0	20.5	19.7	17.5	15.3	7
8	19.0	19.0	18.7	18.0	17.4	16.8	16.1	15.3	8
9	16.1	16.1	16.0	15.7	14.9	14.6	13.9	13.4	9
10	13.9	14.0	14.0	13.6	13.2	12.5	12.2	11.5	10
12		10.9	10.9	10.7	10.2	9.8	9.5	8.9	12
14		8.8	8.8	8.6	8.2	7.8	7.5	7.1	14
16			7.3	7.0	6.7	6.3	6.1	5.8	16
18				5.8	5.5	5.3	5.0	4.7	18
20				5.0	4.7	4.4	4.2	3.9	20
22					3.9	3.7	3.6	3.3	22
24						3.2	3.1	2.8	24
26							2.7	2.5	26
28							2.3	2.2	28
30								2.0	30

TLT 983970014 M00000 Vorrab 6

### Portata massima uso escavatore - con funi standard

Tiro argano	kN	80	120	160
Diametro fune	mm	20	24	26
Carico minimo di rottura	kN	365	517	615
Tiro a 1 fune - uso escavatore	t	8	12	16
Tiro a 2 funi - uso escavatore <sup>1)</sup>	t	12.1	18.2	24.2

- 1) Il sollevamento di un carico eccedente il tiro dell'argano è permesso solamente se si è sicuri di non sovraccaricare i singoli argani.  
Lavorando con una benna meccanica a 2 funi, il peso totale da sollevare è limitato dal tiro del singolo argano.  
Funi, capicorda e quant'altro fanno parte del carico.
- 2) Le portate massime in tonnellate non superano il 75 % del carico di ribaltamento.  
Macchina posizionata su terreno stabile e perfettamente piano.

Le portate uso escavatore sono solo indicative e non sono previste dal limitatore di carico.

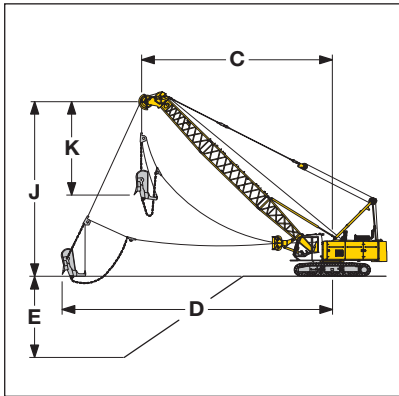
Tutti i carichi e le configurazioni zavorra sono valori massimi e non devono essere superati.

I pesi di applicazioni addizionali sul braccio (per es. passerelle, tamburi avvolgitubo, etc.) vanno dedotti al fine di ottenere la portata netta.



# Attrezzatura per benna dragline

Zavorra 16.4 t - braccio principale (No. 1311.18)



Portate in tonnellate (t) per lunghezze del braccio da 11 m a 26 m Zavorra 16.4 t

alpha	Lunghezza del braccio (m)																	
	11			14			17			20			23			26		
	C (m)	J (m)	t	C (m)	J (m)	t	C (m)	J (m)	t	C (m)	J (m)	t	C (m)	J (m)	t	C (m)	J (m)	t
45	9.8	9.0	14.3	11.9	11.1	11.0	14.1	13.2	8.7	16.2	15.4	6.8	18.3	17.5	5.4	20.4	19.6	4.2
40	10.4	8.3	13.2	12.7	10.2	10.1	15.0	12.1	8.0	17.3	14.0	6.2	19.6	16.0	4.8	21.9	17.9	3.7
35	11.0	7.5	12.3	13.4	9.2	9.4	15.9	10.9	7.4	18.3	12.6	5.7	20.8	14.3	4.4	23.2	16.1	3.4
30	11.4	6.6	11.6	14.0	8.1	8.8	16.6	9.6	6.9	19.2	11.1	5.3	21.8	12.6	4.0	24.4	14.1	3.1
25	11.8	5.7	11.1	14.5	7.0	8.4	17.3	8.3	6.6	20.0	9.5	5.0	22.7	10.8	3.7	25.4	12.1	2.9

TLT 983970014 M00000 Vorab 6

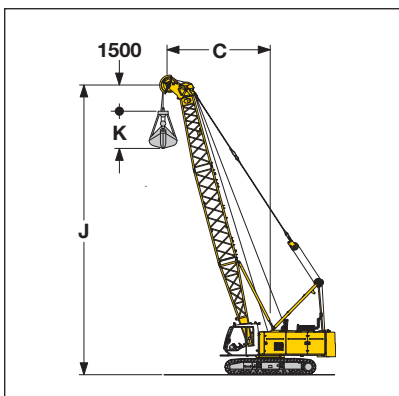
Le portate massime in tonnellate non superano il 75 % del carico di ribaltamento.  
Le portate del ciclo operativo sono solo indicative e non sono previste dal limitatore di carico.  
La dimensione della benna deve essere determinata in base alle condizioni locali.

## Diagramma di scavo

- C = Sbraccio / Raggio di lavoro
- D = Raggio massimo di scavo =  
ca. C + 1/3 (fino a 1/2) di J - K
- E = Profondità di scavo =  
ca. 40 - 50% di C
- J = Altezza dal suolo del centro  
puleggia principale su testa braccio
- K = Lunghezza della benna dragline  
(secondo specifiche del fornitore)

# Attrezzatura per benna mordente

Zavorra 16.4 t - braccio principale (No. 1311.18)



Portate in tonnellate (t) per lunghezze del braccio da 11 m a 26 m Zavorra 16.4 t

alpha	Lunghezza del braccio (m)																	
	11			14			17			20			23			26		
	C (m)	J (m)	t	C (m)	J (m)	t	C (m)	J (m)	t	C (m)	J (m)	t	C (m)	J (m)	t	C (m)	J (m)	t
65	6.8	11.4	21.0	8.1	14.1	16.5	9.4	16.8	13.5	10.6	19.5	11.3	11.9	22.3	9.7	13.2	25.0	8.4
60	7.6	10.9	17.8	9.1	13.5	13.9	10.6	16.1	11.3	12.1	18.7	9.4	13.6	21.3	8.0	15.1	23.9	6.9
55	8.4	10.3	15.5	10.1	12.8	12.0	11.9	15.2	9.7	13.6	17.7	8.1	15.3	20.1	6.8	17.0	22.6	5.8
50	9.1	9.7	13.9	11.1	12.0	10.7	13.0	14.3	8.6	14.9	16.6	7.1	16.9	18.9	6.0	18.8	21.2	4.9
45	9.8	9.0	12.6	11.9	11.1	9.7	14.1	13.2	7.7	16.2	15.4	6.4	18.3	17.5	5.3	20.4	19.6	4.2
40	10.4	8.3	11.6	12.7	10.2	8.9	15.0	12.1	7.1	17.3	14.0	5.8	19.6	16.0	4.8	21.9	17.9	3.7
35	11.0	7.5	10.8	13.4	9.2	8.2	15.9	10.9	6.6	18.3	12.6	5.3	20.8	14.3	4.4	23.2	16.1	3.4
30	11.4	6.6	10.2	14.0	8.1	7.8	16.6	9.6	6.1	19.2	11.1	5.0	21.8	12.6	4.0	24.4	14.1	3.1
25	11.8	5.7	9.8	14.5	7.0	7.4	17.3	8.3	5.8	20.0	9.5	4.7	22.7	10.8	3.7	25.4	12.1	2.9

TLT 983969714 M00000 Vorab 11

Le portate massime in tonnellate non superano il 66.7 % del carico di ribaltamento.  
Le portate del ciclo operativo sono solo indicative e non sono previste dal limitatore di carico.

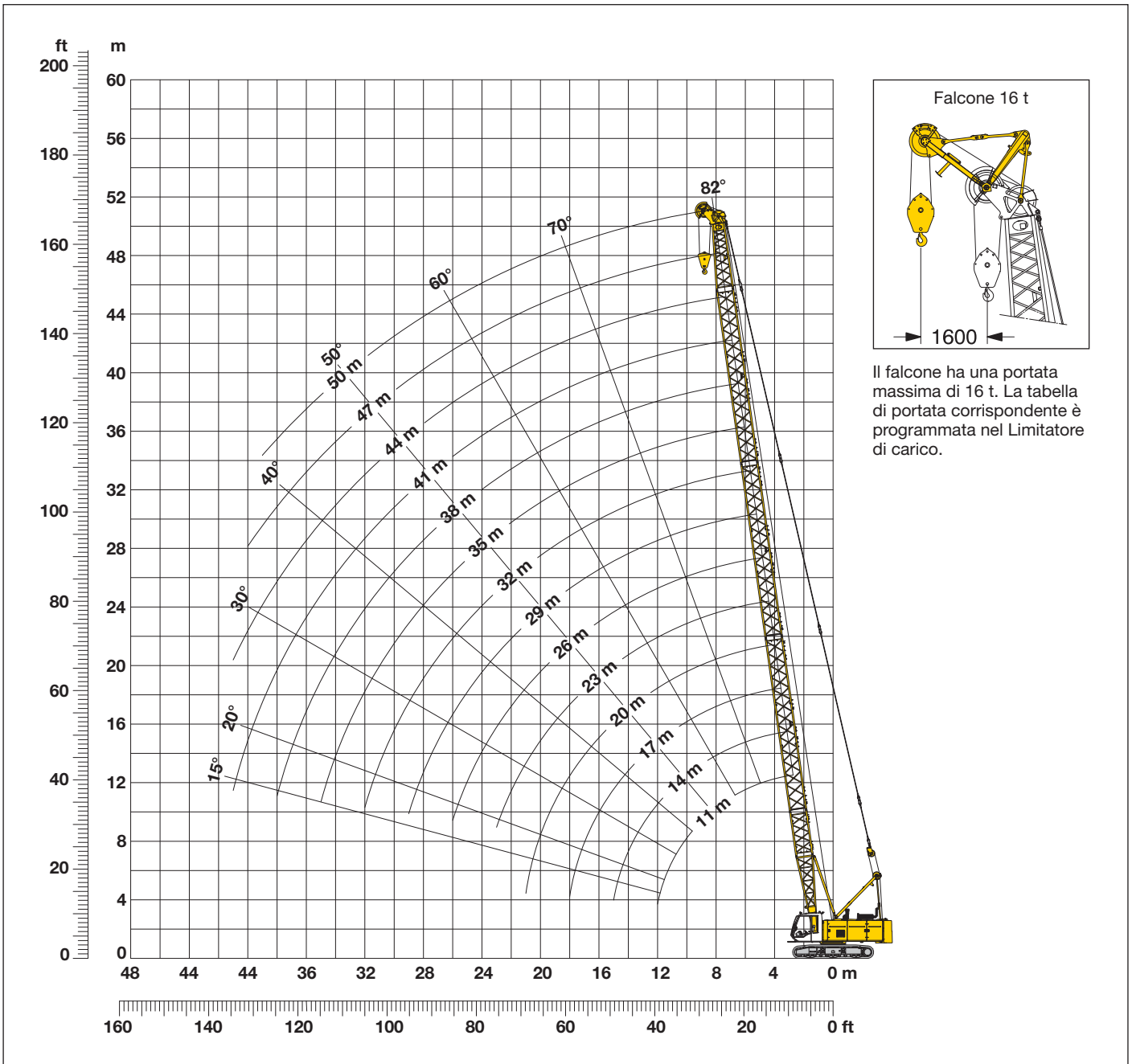
## Diagramma di lavoro

- C = Sbraccio / Raggio di lavoro
- J = Altezza dal suolo del centro pulegge  
su testa braccio
- K = Lunghezza della benna mordente  
(secondo specifiche del fornitore)

# Braccio principale (No. 1310.17)

Zavorra 16.4 t

82° - 15°



## Configurazione del braccio principale (No. 1310.17)

Configurazione del braccio per lunghezze da 11 m a 50 m

Sezione	Lunghezza	No. estensioni del braccio													
		11	14	17	20	23	26	29	32	35	38	41	44	47	50
Sezione base	5.5 m	1	1	1	1	1	1	1	1	1	1	1	1	1	1
Elemento intermedio	3.0 m		1		1		1		1		1		1		1
Elemento intermedio	6.0 m			1	1			1	1			1	1		
Elemento intermedio	12.0 m					1	1	1	1	2	2	2	2	3	3
Testa braccio	5.5 m	1	1	1	1	1	1	1	1	1	1	1	1	1	1
Lunghezza del braccio (m)		11	14	17	20	23	26	29	32	35	38	41	44	47	50

# Portate di sollevamento (Braccio principale No. 1310.17)

## Zavorra 16.4 t

Portate in tonnellate (t) per lunghezze del braccio da 11 m a 50 m – con argani di 160 kN

Sbraccio (m)	Lunghezza del braccio (m)													Sbraccio (m)	
	11	14	17	20	23	26	29	32	35	38	41	44	47		50
3.8		47.9													3.8
4		46.5													4
5	38.3	36.5	34.7	33.0											5
6	30.5	29.3	28.0	26.8	25.7	24.7	23.8								6
7	24.3	24.3	23.4	22.5	21.7	21.0	20.2	19.5	18.8	18.1					7
8	20.0	20.1	20.1	19.4	18.7	18.1	17.5	17.0	16.4	15.9	15.4	14.4			8
9	17.0	17.0	17.0	16.9	16.4	15.9	15.4	15.0	14.5	14.1	13.6	13.2	12.8	12.2	9
10	14.7	14.7	14.7	14.7	14.6	14.2	13.7	13.3	12.9	12.6	12.2	11.8	11.5	11.1	10
12	11.5	11.5	11.6	11.5	11.5	11.5	11.2	10.9	10.6	10.3	10.0	9.7	9.4	9.2	12
14		9.3	9.4	9.3	9.3	9.3	9.2	9.1	8.9	8.6	8.4	8.1	7.9	7.7	14
16			7.8	7.7	7.8	7.7	7.6	7.6	7.5	7.3	7.1	6.9	6.7	6.4	16
18			6.6	6.6	6.6	6.5	6.5	6.4	6.3	6.3	6.1	5.9	5.6	5.4	18
20				5.6	5.6	5.6	5.5	5.5	5.4	5.3	5.2	5.0	4.8	4.6	20
22					4.9	4.8	4.8	4.7	4.7	4.6	4.5	4.4	4.2	4.0	22
24						4.2	4.2	4.1	4.0	4.0	3.9	3.8	3.6	3.4	24
26						3.7	3.7	3.6	3.5	3.5	3.4	3.3	3.1	3.0	26
28							3.2	3.1	3.1	3.0	3.0	2.9	2.8	2.6	28
30								2.8	2.7	2.6	2.6	2.5	2.4	2.3	30
32								2.4	2.4	2.3	2.3	2.2	2.1	2.0	32
34									2.1	2.0	2.0	1.9	1.8	1.7	34
36										1.8	1.7	1.6	1.6	1.5	36
38										1.5	1.5	1.4	1.3	1.3	38
40											1.3	1.2	1.1	1.1	40
42												1.0			42

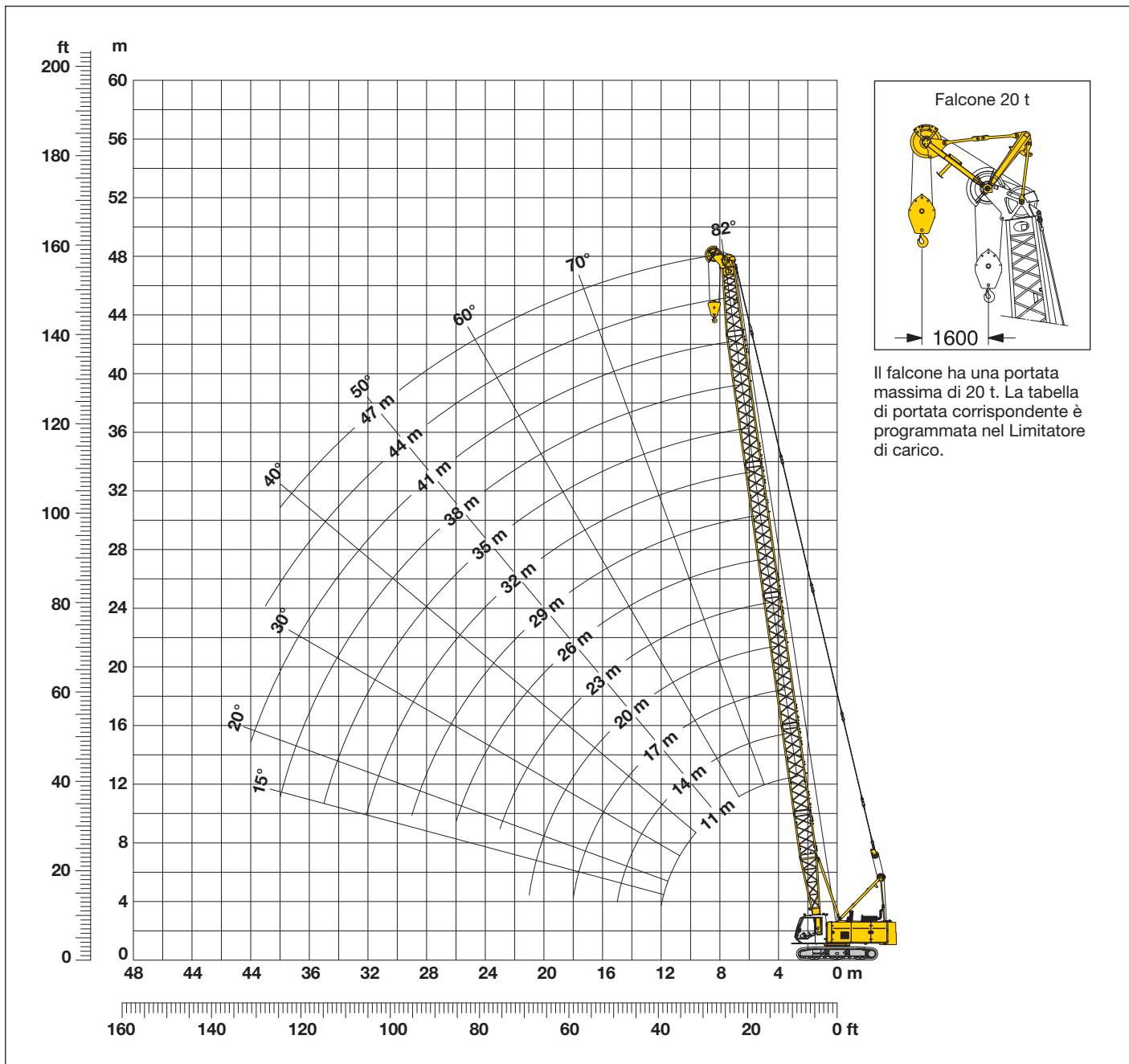
TLT 983945414 M 00000

La tabella qui sopra è puramente indicativa. Per le portate effettive si prega consultare l'apposita tabella riportata nei manuali.

# Braccio principale (No. 1311.18)

Zavorra 16.4 t

82° - 15°



## Configurazione del braccio principale (No. 1311.18)

Configurazione del braccio per lunghezze da 11 m a 47 m

Sezione	Lunghezza	No. estensioni del braccio													
		11	14	17	20	23	26	29	32	35	38	41	44	47	
Sezione base	5.5 m	1	1	1	1	1	1	1	1	1	1	1	1	1	
Elemento intermedio	3.0 m		1		1		1		1		1		1		
Elemento intermedio	6.0 m			1	1		1		1		1		1		
Elemento intermedio	12.0 m					1	1	1	1	2	2	2	2	3	
Testa braccio	5.5 m	1	1	1	1	1	1	1	1	1	1	1	1	1	
Lunghezza del braccio (m)		11	14	17	20	23	26	29	32	35	38	41	44	47	

# Portate di sollevamento (Braccio principale No. 1311.18)

## Zavorra 16.4 t

Portate in tonnellate (t) per lunghezze del braccio da 11 m a 47 m – con argani di 160 kN

Sbraccio (m)	Lunghezza del braccio (m)												Sbraccio (m)		
	11	14	17	20	23	26	29	32	35	38	41	44		47	
	t	t	t	t	t	t	t	t	t	t	t	t	t	t	
3.4	50.0														3.4
4	47.3	46.5													4
5	38.2	36.5	34.6	32.9	31.3	29.9	27.3								5
6	30.5	29.2	28.0	26.8	25.7	24.6	23.6	22.7	21.8	20.3					6
7	24.3	24.3	23.4	22.5	21.7	20.9	20.1	19.4	18.7	18.0	17.4	16.5	15.0		7
8	20.0	20.1	20.0	19.3	18.7	18.0	17.4	16.8	16.3	15.7	15.2	14.7	14.2		8
9	17.0	17.0	17.0	16.9	16.3	15.8	15.3	14.8	14.3	13.9	13.4	13.0	12.5		9
10	14.7	14.7	14.7	14.6	14.5	14.0	13.6	13.2	12.8	12.4	12.0	11.7	11.3		10
12	11.5	11.3	11.5	11.5	11.4	11.4	11.1	10.8	10.4	10.1	9.8	9.5	9.2		12
14		9.3	9.3	9.3	9.2	9.2	9.1	8.9	8.7	8.4	8.1	7.9	7.6		14
16			7.7	7.7	7.7	7.6	7.5	7.4	7.4	7.1	6.9	6.6	6.4		16
18			6.5	6.5	6.5	6.4	6.3	6.2	6.2	6.1	5.9	5.7	5.5		18
20				5.5	5.5	5.5	5.4	5.3	5.2	5.1	5.0	4.8	4.6		20
22					4.8	4.7	4.6	4.5	4.5	4.4	4.3	4.2	4.0		22
24						4.1	4.0	3.9	3.9	3.8	3.7	3.6	3.4		23
26						3.6	3.5	3.4	3.4	3.3	3.2	3.1	2.9		26
28							3.1	3.0	2.9	2.8	2.7	2.6	2.5		28
30								2.6	2.5	2.4	2.4	2.2	2.2		30
32								2.3	2.2	2.1	2.0	1.9	1.8		32
34									1.9	1.8	1.7	1.6	1.5		34
36										1.6	1.5	1.4	1.3		36
38										1.3	1.3	1.1	1.1		38
40											1.0				40

TLT 984417014 M 00000

La tabella qui sopra è puramente indicativa. Per le portate effettive si prega consultare l'apposita tabella riportata nei manuali.

# Appunti

