

# WTes 1672

Bortemperáló készülék

Vinidor



**LIEBHERR**

# WTes 1672

Bortemperáló készülék

Vinidor

← 60 →



Wine

|                                       |   |
|---------------------------------------|---|
| Energihatékonysági osztály            | <b>G</b> <small>A1 G</small>  |
| Energiafogyasztás év/24 h             | <b>138 / 0,378 kWh</b>  |
| Max. bordói 0,75 l palackok           | <b>34<sup>1</sup></b>   |
| Teljes hűtött tér                     | <b>94 l<sup>2</sup></b>   |
| Zajkibocsátási érték és osztály       | <b>36 dB(A) / C</b>   |
| Klímaosztály                          | <b>SN-ST (+10 °C ig +38 °C)</b>   |
| Frekvencia / feszültség               | <b>50 Hz / 220-240 V~</b>   |
| Teljesítményigény                     | <b>1,5 A</b>  |
| Ajtó                                  | <b>Szigetelt üvegajtó rozsdamentes acél kerettel</b>  |
| Ház                                   | <b>rozsdamentes acél</b>  |
| Készülék méret cm-ben (Ma / Szé / Mé) | <b>82,2 / 59,8 / 57,5</b>   |
| <b>Vezérlés</b>                       |   |
| Vezérlés                              | MagicEye a belső térben, érintőelektronika<br>Digitális hőmérsékletkijelző mindkét borzónához |
| Figyelmeztető jelzés zavar esetén     | optikai és akusztikus   |
| Ajtóriasztás                          | akusztikus  |
| Gyerekszár                            | igen  |
| <b>A felszereltség előnyei</b>        |   |
| hőmérsékleti zónák                    | 2   |
| Hőmérsékleti tartomány                | +5 °C ig +20 °C   |
| Szabályozható hűtőkörök               | 2   |
| Ventilátor                            | Convection cooling, fresh air supply via FreshAir activated<br>charcoal filter                |
| Belső világítás                       | LED-es megvilágítás tartósan bekapcsolható, fényerő<br>fokozatosan állítható                  |
| Fogantyú                              | Alumínium fogantyú  |
| Dizájn                                | HardLine-Design   |
| Polcok anyaga                         | Bükkfából készült polcok  |
| Összes tárolófelület                  | 5   |
| Teleszkópsínen kihúzható farostély    | 3   |
| Ajtónyitás iránya                     | jobb, átfordítható  |
| Zár tartozék/rendelhető               | mechanisch  |
| EAN                                   | 9005382279717   |

<sup>1</sup> Ezeket a készülékeket kizárólag a bor tárolására tervezték. Maximális Bordeaux-palack kapacitás (0,75l) az NF H35-124 szabvány szerint (H: 300,5 mm, Ø 76,1 mm).

<sup>2</sup> Az (EU) 2019/2016 rendelet értelmében a teljes térfogatot (kerekített) egész számként, a fagyas és frissentartó rekeszek térfogatát pedig egy tizedesjegyre pontossággal adjuk meg.

## Jellemzők



### Digitális hőmérséklet kijelző

A precíziós elektronikus vezérlő rendszer digitális hőfokkijelzővel rendelkezik, és tájékoztatja a felhasználót a beállított értékekről. Az esetleges rendellenességekre, pl. nyitva hagyott ajtóra a hőmérsékletet és ajtópozíciót érzékelő riasztó hang- és fényjelzéssel figyelmezteti a felhasználót. A gyerekszár révén elkerülhető az illetéktelen beavatkozás a kezelőfelületen.



### LED megvilágítás

Az innovatív LED világítás ultraibolya sugárzás nélkül biztosítja a beltér egyenletes megvilágítását. Mivel a LED-ek hőtermelése minimális, a borokat hosszán megvilágíthatjuk velük.



### PowerCooling hűtőrendszer

A nagyteljesítményű PowerCooling hűtőrendszer gyorsan lehűti a frissen behelyezett élelmiszert, és egyenletes hőmérsékletet biztosít a készülék teljes belső terében. Egy szenzoros kapcsoló azonnal lekapcsolja a ventilátort, amint kinyitják az ajtót. Ezzel energiát takaríthatunk meg.



### Szabályozható hőmérsékleti tartomány

Minden bor - legyen az vörös vagy fehér - optimális érési folyamatának előfeltétele az, hogy a célnak megfelelő, ideális hőmérséklet-tartományban tároljuk. Ez a hőmérséklet a legmodernebb klimatechnológiával kombinált precíz elektronikus vezérléssel pontosan beállítható, és a környezeti hőmérséklet nagymértékű ingadozása esetén is állandó szinten tartható.



### Aktívszenes szűrő

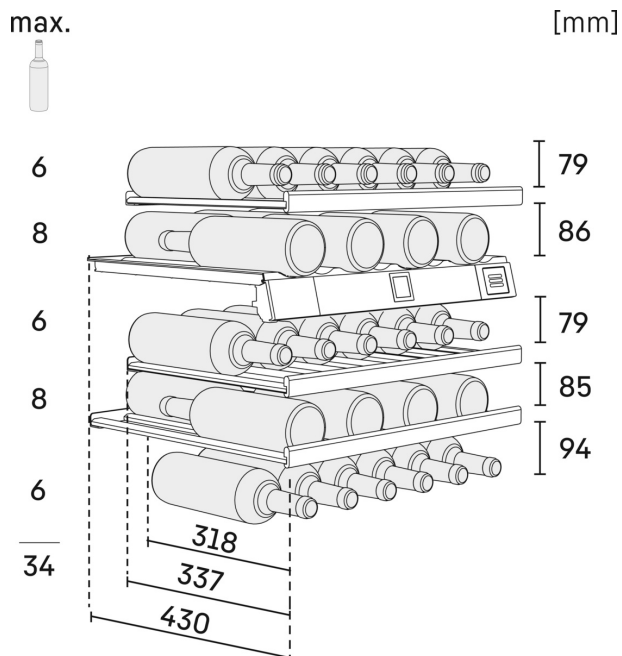
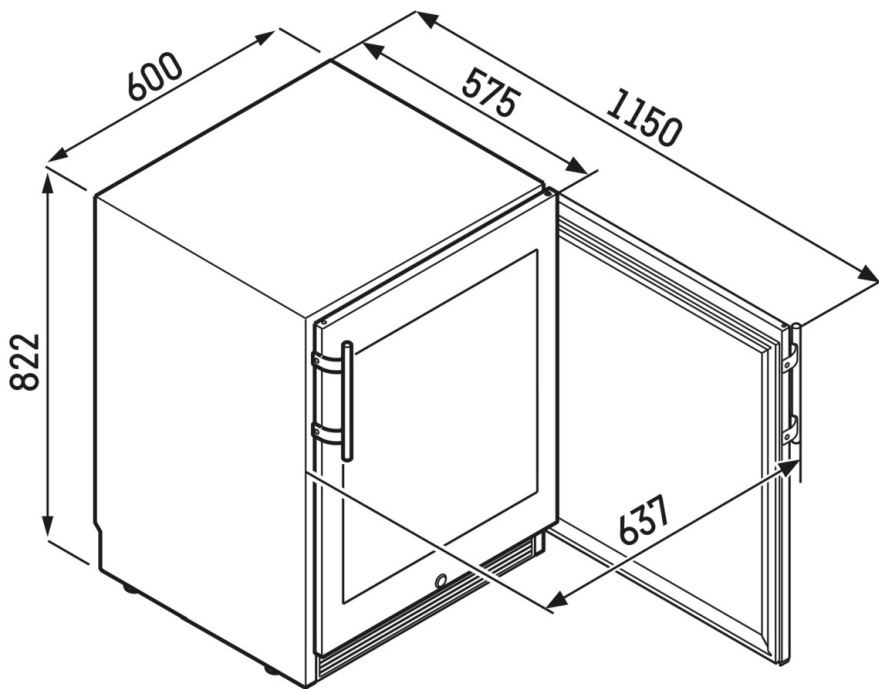
A környezeti szagok és illatanyagok befolyásolhatják a huzamosabban tárolt borok minőségét. A bortároló szekrényben tökéletes légminőséget biztosít a könnyen cserélhető FreshAir aktívszenes szűrő.



### Rezgésmentes tárolás

A legkisebb rezgés, rázkódás is megzavarhatja a bor érési folyamatát, megakadályozhatja a tanninok leülepedését. Az összes borszekrényben egyedi fejlesztésű, különösen csekély rezgésű kompresszorokat alkalmazunk, így biztosítva optimális bortárolási körülményeket.

# Műszaki rajz



A termékek és azok adatai reklámcélokra vannak beállítva. Bár minden erőfeszítést megteszünk a szórólapban szereplő adatok és információk pontosságának biztosítására, a Liebherr fenntartja a jogot a változtatásokra előzetes értesítés nélkül. Amennyiben a készülék tényleges méretei, specifikációi és teljesítménye döntő fontosságúak, javasoljuk, hogy ellenőrizze az adott készülékhez mellékelt telepítési útmutatót. A Liebherr nem vállal felelősséget az esetleges károkért. (29.11.2023)

