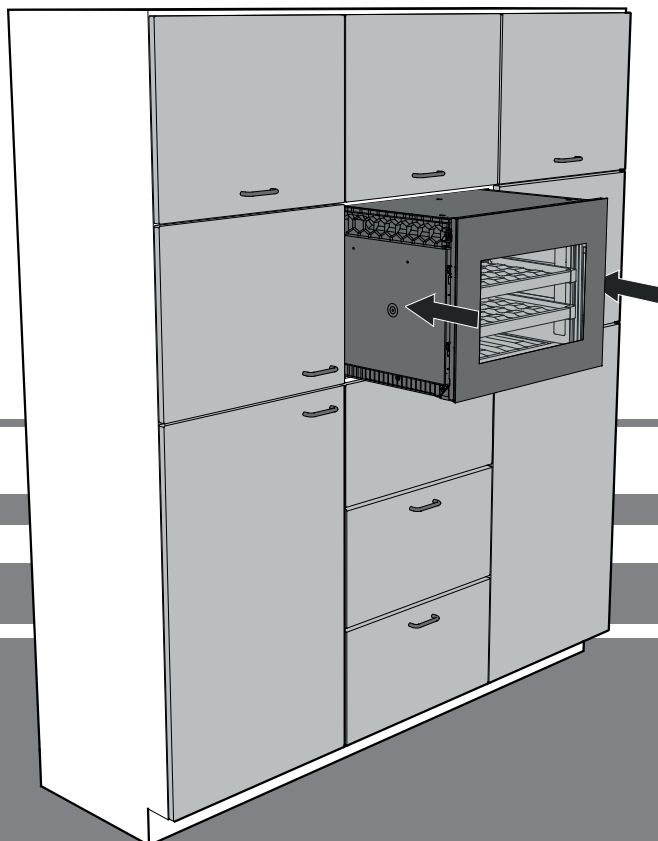


Instrucciones de instalación

Armario bodega para la conservación y envejecimiento de vinos

Página 22

ES

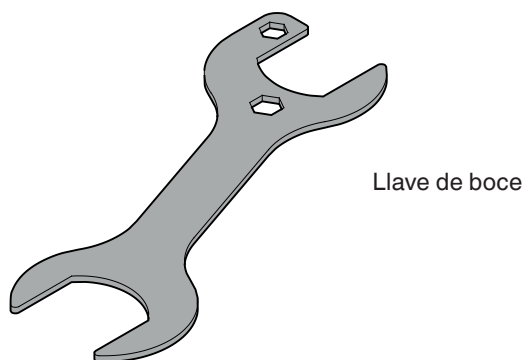
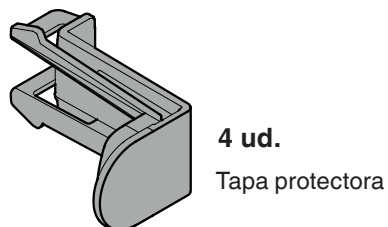
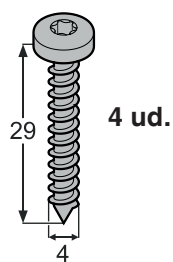


7084 157-00

WKEgb 582, WKEgw 582

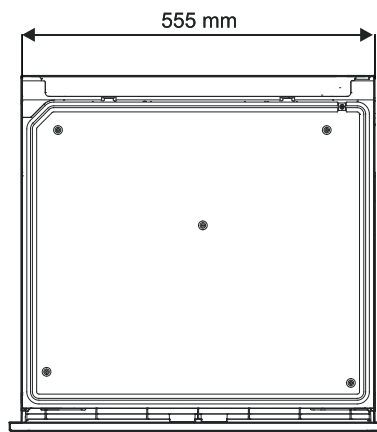
LIEBHERR

Accesorios suministrados

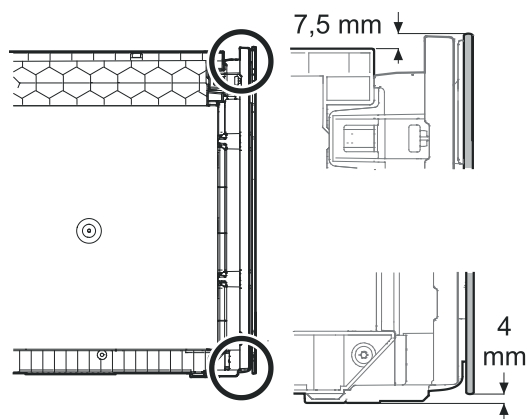
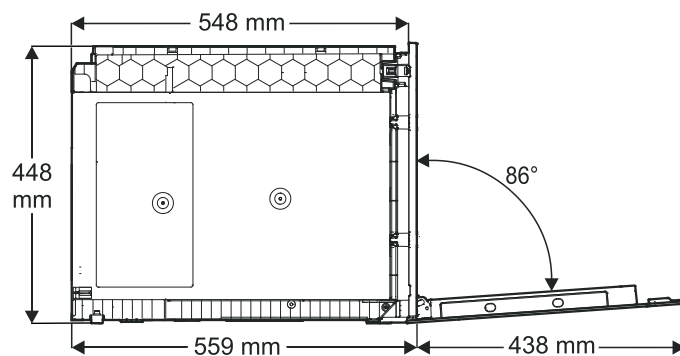


Medidas del aparato

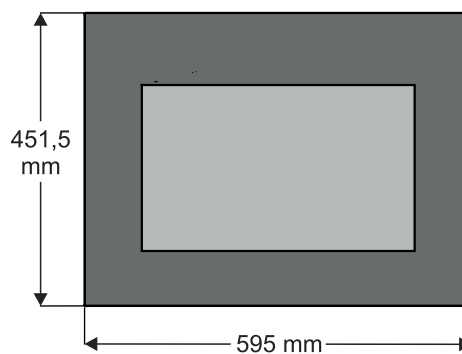
Vista desde arriba



Vista lateral



Medidas de la puerta del aparato



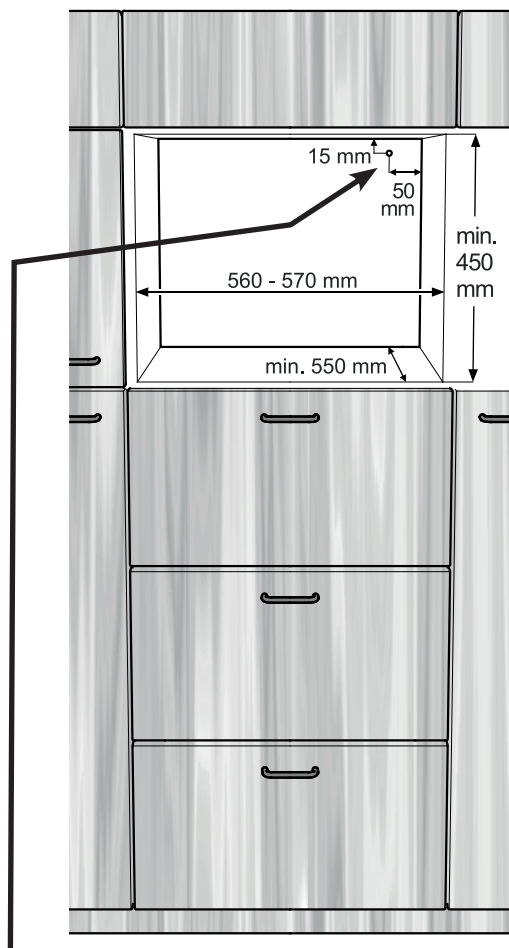
Medidas de empotramiento

Advertencia importante

Para evitar problemas al empotrar el aparato y que se produzcan daños en el mismo, es imprescindible que se cumplan los siguientes requisitos.

El mueble de cocina se debe alinear horizontal y verticalmente.

Espesor mínimo de la pared del cuerpo del armario = 16 mm.



En esta zona sale el cable de alimentación de la red de la parte posterior del aparato.

Longitud libre del cable de alimentación de la red = **2300 mm**

Seleccionar la posición del enchufe teniendo en cuenta estos datos.

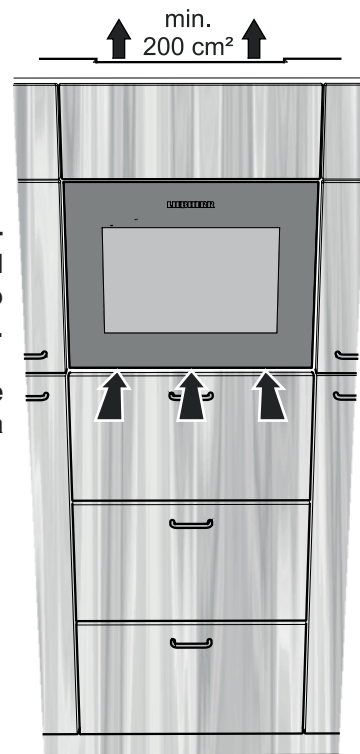
El enchufe no puede estar detrás del aparato y debe quedar fácilmente accesible.

Aireación del aparato

Advertencia importante

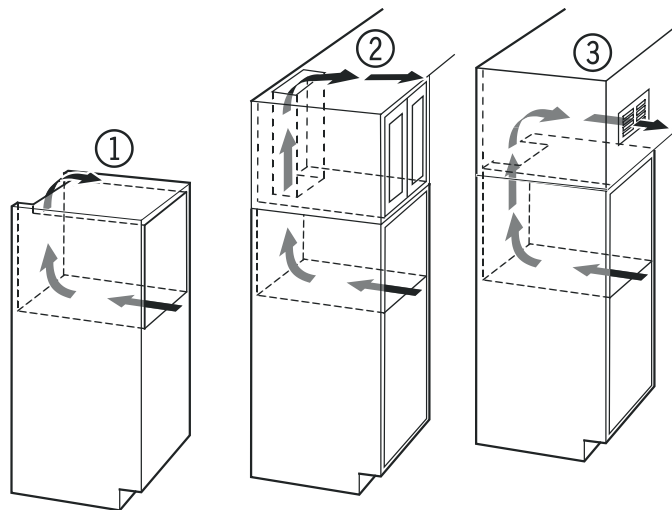
La sección de ventilación libre por encima del aparato debe tener como mínimo **200 cm²** en total.

La provisión de aire se realiza por debajo de la puerta del aparato.



Tipos de orificios de salida de aire

- ① Directamente por encima del aparato
- ② Por encima del armario complementario
- ③ Al frente del armario complementario con rejilla decorativa



Advertencia importante

En caso de utilización de rejillas decorativas, se debe tener en cuenta que se obtiene la sección de ventilación libre de la suma de los distintos orificios de la rejilla.

Una sola escotadura de **200 cm²** para la colocación de una rejilla de aireación no es suficiente.

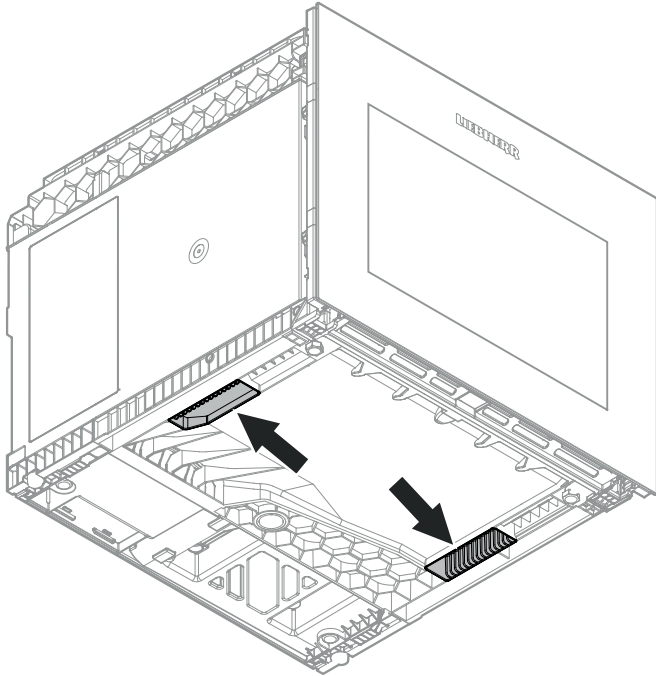
Empotramiento del aparato

PRECAUCIÓN

Peligro de daños materiales y de lesiones por caída del aparato.

No montar solo el aparato.

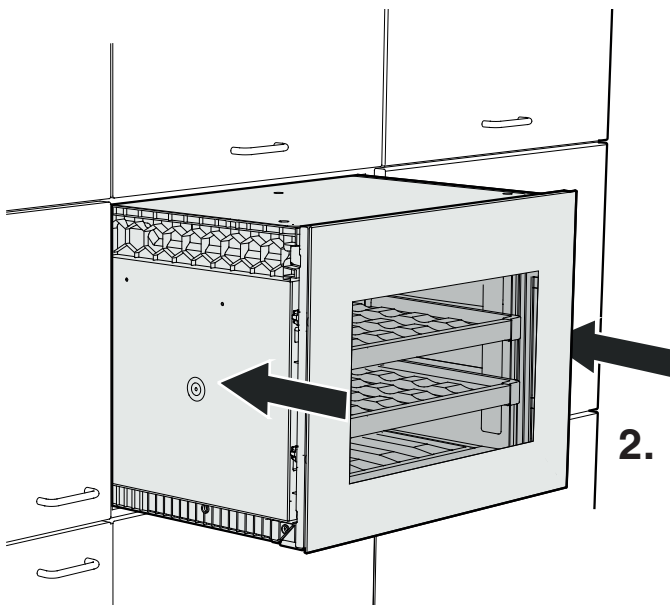
Colocar y retirar el aparato por parejas.



Advertencia

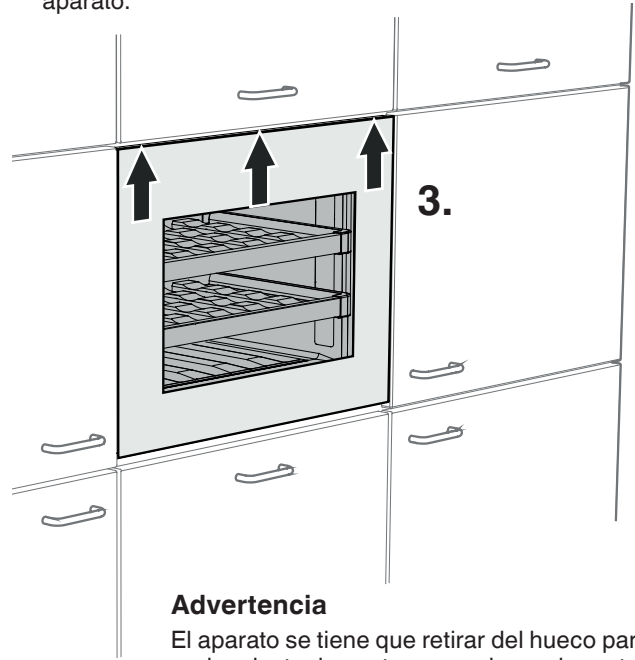
Sujetar el aparato en las asas de soporte de la parte inferior para transportarlo.

1. Colocar el cable de alimentación en la zona del enchufe.



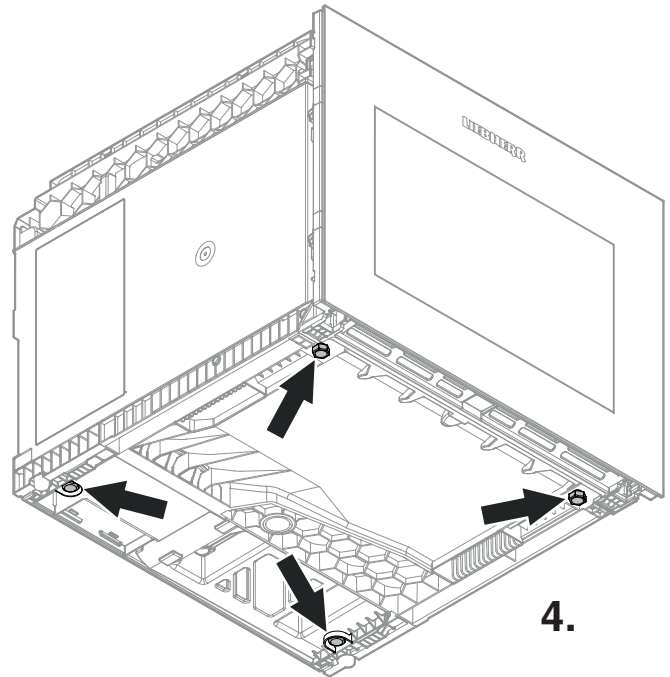
2. Introducir el aparato en el cuerpo del armario. Al introducir el aparato en el hueco se debe prestar atención a no dañar el cable de alimentación.

3. Controlar el alineamiento en altura del aparato.



Advertencia

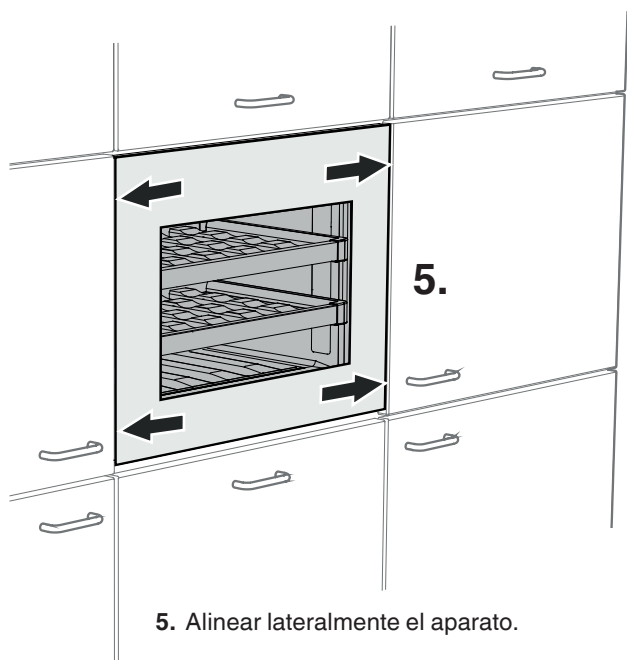
El aparato se tiene que retirar del hueco para poder ajustar las patas roscadas en la parte inferior del aparato.



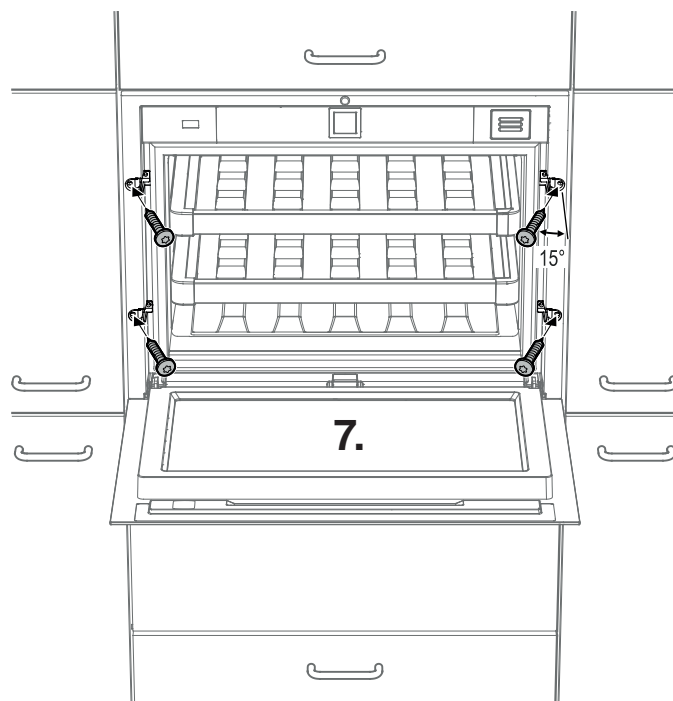
4. En caso necesario, ajustar las patas roscadas a la altura necesaria.

Las patas roscadas se pueden roscar a mano, si es difícil, utilizar la llave de boca adjunta.

Introducir el aparato en el cuerpo del armario. Al introducir el aparato en el hueco se debe prestar atención a no dañar el cable de alimentación.



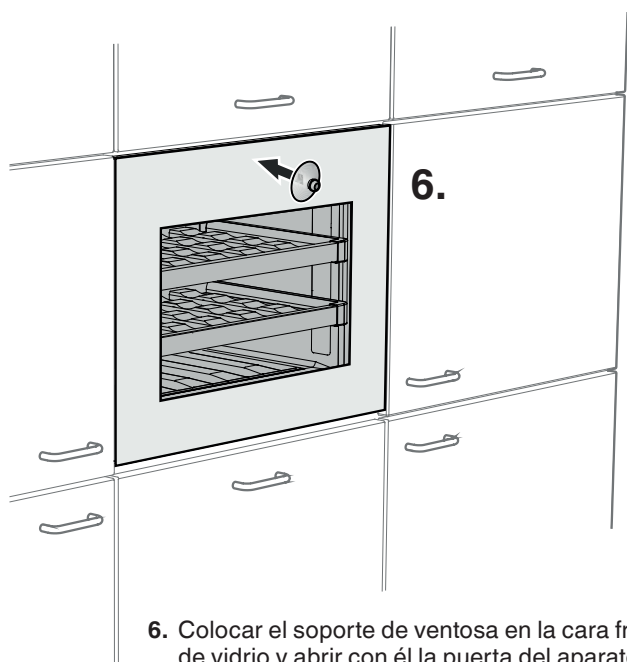
5. Alinear lateralmente el aparato.



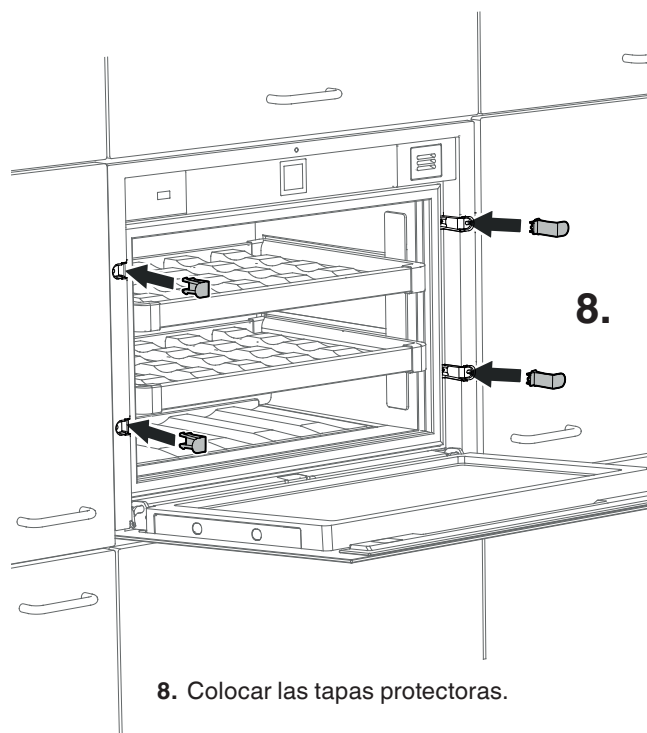
7. Fijar el aparato con 4 tornillos (4 x 29) en el cuerpo del armario.

Advertencia importante

Atornillar los tornillos ligeramente inclinados (aprox. 15°) en la pared lateral del armario.



6. Colocar el soporte de ventosa en la cara frontal de vidrio y abrir con él la puerta del aparato.



8. Colocar las tapas protectoras.

El empotramiento ya está terminado.



Liebherr Hausgeräte Lienz GmbH

Dr.-Hans-Liebherr-Strasse 1

A-9900 Lienz

Österreich

www.liebherr.com
