

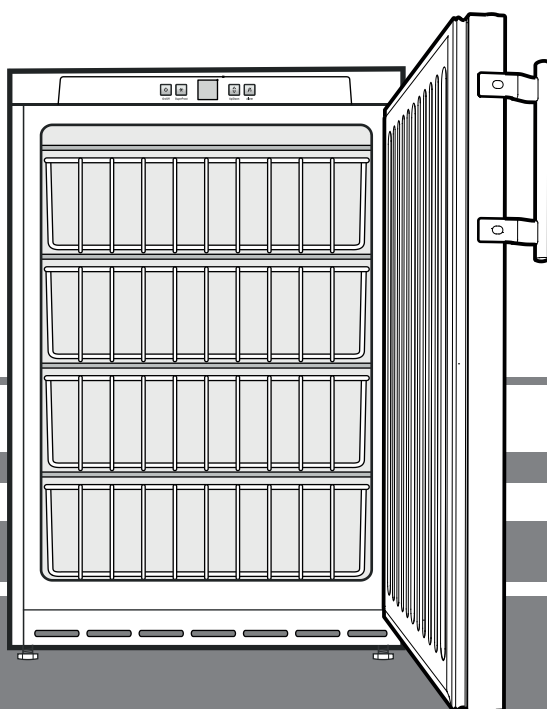
Istruzione d'uso originale

Congelatore

Prima di mettere in funzione l'apparecchio leggere le istruzioni d'uso

Pagina 42

IT



GGU 1500

GGU 1550

7083 196-00

LIEBHERR

Indice

Gradualità delle avvertenze	42
Database EPREL	42
Indicazioni ed avvertenze per la sicurezza	42
Simboli sull'apparecchio	43
Utilizzo conforme alla destinazione.....	43
Uso scorretto prevedibile	43
Dichiarazione di conformità.....	43
Emissione sonora dell'apparecchio	43
Classe climatica	43
Descrizione dell'apparecchio	44
Posizionamento.....	44
Orientamento dell'apparecchio	44
Dimensioni d'incasso (mm).....	44
Serratura di sicurezza	44
Collegamento elettrico	45
Elementi di controllo e di servizio	45
Inserire e disinserire l'apparecchio.....	45
Impostare la temperatura	45
Allarme sportello aperto	45
Allarme temperatura.....	45
Display guasto alla rete	46
Modo di programmazione	46
Conservazione	46
SuperFrost.....	46
Sbrinamento.....	47
Pulizia	47
Guasti	47
Mettere fuori servizio.....	47
Indicazioni per lo smaltimento.....	47
Modificare l'incernieratura sportello	48

Gradualità delle avvertenze

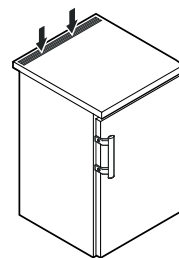
⚠ PERICOLO	Segnala una situazione di pericolo immediato che in caso di mancato rispetto comporta come conseguenza la morte o gravi lesioni personali.
⚠ AVVERTENZA	Segnala una situazione di pericolo che in caso di mancato rispetto potrebbe comportare come conseguenza la morte o gravi lesioni personali.
⚠ CAUDELA	Segnala una situazione di pericolo che in caso di mancato rispetto potrebbe comportare come conseguenza lesioni personali di lieve o media gravità.
ATTENZIONE	Segnala una situazione di pericolo che in caso di mancato rispetto potrebbe comportare come conseguenza danni materiali.
Nota	Segnala indicazioni e consigli utili.

Database EPREL

Dal 1° marzo 2021 i dati relativi alla classe di consumo energetico e ai requisiti della progettazione ecocompatibile sono disponibili nel database europeo dei prodotti (EPREL). Il database dei prodotti è consultabile al seguente link <https://eprel.ec.europa.eu/>. Viene richiesto di inserire l'identificativo del modello. L'identificativo del modello è riportato sulla targhetta di identificazione

Indicazioni ed avvertenze per la sicurezza

- **AVVERTENZA:** non ostruire le aperture di aerazione del corpo dell'apparecchio o della nicchia da incasso. →



- **AVVERTENZA:** per accelerare lo sbrinamento non utilizzare dispositivi meccanici o mezzi diversi da quelli raccomandati dal produttore.

- **AVVERTENZA:** non danneggiare il circuito raffreddante.

- **AVVERTENZA:** all'interno del vano frigorifero non utilizzare dispositivi elettrici che non corrispondano alla tipologia consigliata dal costruttore.

- **AVVERTENZA:** non si deve danneggiare il cavo di rete, quando si posa l'apparecchio.

- **AVVERTENZA:** le ciabatte di distribuzione/multiprese e altri apparecchi elettronici (ad es. trasformatori alogeni) non possono essere piazzati e utilizzati sulla parte posteriore degli apparecchi.

- **AVVERTENZA:** questo apparecchio va fissato secondo quanto indicato nelle istruzioni d'uso, al fine di escludere pericoli derivati da mancata stabilità.

- Il presente apparecchio può essere utilizzato da bambini di età pari o superiore a 8 anni e da persone con ridotte capacità fisiche, sensoriali o mentali o mancanza di esperienza e conoscenza a condizione che siano sorvegliati e istruiti in merito all'utilizzo sicuro dell'apparecchio e ai pericoli connessi. I bambini non possono giocare con l'apparecchio. I bambini senza sorveglianza non possono eseguire la pulizia e la manutenzione che spetta all'utente.

- Non riporre nell'apparecchio materiali a rischio di esplosione come ad esempio contenitori spray con gas propellente combustibile.

- Per evitare danni a persone e cose, far posare l'apparecchio da 2 persone.

- Dopo aver tolto l'imballaggio, controllare se l'apparecchio risulta danneggiato. In caso di danni contattare il fornitore. Non collegare l'apparecchio all'alimentazione elettrica.

- Evitare il contatto cutaneo prolungato con superfici fredde (ad es. prodotti refrigerati/congelati). Se necessario adottare le misure di protezione (ad es. guanti).

- Far eseguire le riparazioni o gli interventi sull'apparecchio esclusivamente dal Servizio di assistenza tecnica o da personale specializzato. Lo stesso vale per la sostituzione dei cavi di allacciamento alla rete.
- Eseguire riparazioni e interventi sull'apparecchio solo se si vede la spina di rete staccata.
- Montare, collegare e smaltire l'apparecchio esclusivamente in base alle indicazioni riportate nella istruzione d'uso.
- In caso di guasto estrarre la spina di rete o disinserire il fusibile.
- Staccare il cavo di allacciamento alla rete estraendo la spina. Non tirare dal cavo.
- Assicurarsi che gli alimenti la cui data di conservazione sia scaduta non vengano consumati. Smaltire adeguatamente gli alimenti la cui data di conservazione sia scaduta.
- Evitare fuochi o fonti infiammabili all'interno dell'apparecchio.
- Bevande alcoliche o altri packaging contenenti alcol vanno riposti chiusi ermeticamente.

Simboli sull'apparecchio

	Il simbolo può trovarsi sul compressore. Si riferisce all'olio presente nel compressore e avverte del seguente pericolo: Può essere letale in caso di ingestione e di penetrazione nelle vie respiratorie. Questa avvertenza ha valore solo per il riciclaggio. Nel funzionamento normale non sussiste alcun pericolo.
	Presenza di sostanze infiammabili.
	Questo adesivo o uno simile si può trovare sul retro dell'apparecchio. Si riferisce ai pannelli imbaltati con materiale espanso nella porta e/o nell'apparecchio. Questa avvertenza ha valore solo per il riciclaggio. Non rimuovere l'adesivo.

Utilizzo conforme alla destinazione

L'apparecchio è idoneo esclusivamente alla refrigerazione di alimenti.

Questo apparecchio può essere utilizzato per riporre alimenti, incluse bevande, in punti vendita al dettaglio. Per utilizzo commerciale si intende ad esempio l'uso in ristoranti, mense, ospedali ed esercizi commerciali, quali panetterie, macellerie, supermercati, ecc.

Questo congelatore professionale è adatto alla conservazione di alimenti surgelati. **Non** è adatto all'esposizione di alimenti o all'estrazione degli stessi da parte dei clienti.

L'apparecchio è predisposto all'uso in ambienti chiusi. Non è ammesso alcun altro tipo di utilizzo.

Uso scorretto prevedibile

Non utilizzare l'apparecchio per gli usi elencati qui di seguito:

- Conservazione e refrigerazione di medicinali, plasma sanguigno, preparazioni di laboratorio o sostanze e prodotti simili in base alla Direttiva sui Dispositivi Medici 2007/47/CE.
- Utilizzo in ambienti potenzialmente esplosivi.
- Utilizzo all'aperto o in ambienti umidi o in presenza di spruzzi.

Un utilizzo non conforme dell'apparecchio causa danni o deperimento dei prodotti conservati.

Dichiarazione di conformità

Il circuito del refrigerante è stato sottoposto a prova di tenuta. L'apparecchio risponde alle norme di sicurezza pertinenti e alle direttive UE, 2006/42/EG, 2014/30/EU, 2009/125/EG e 2011/65/EU.

Emissione sonora dell'apparecchio

Il livello di rumorosità durante il funzionamento dell'apparecchio è inferiore a 70 dB(A) (potenza sonora rel. 1 pW).

Classe climatica

La classe climatica indica a che temperatura ambiente si può usare l'apparecchio per ottenere la potenza di raffreddamento massima e che grado di umidità massima dell'aria ci può essere nel locale di installazione dell'apparecchio per evitare la formazione di condensa sul corpo esterno.

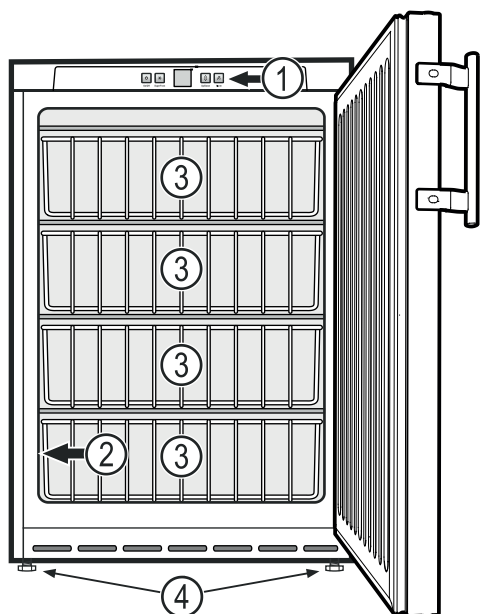
LIEBHERR		XXX 9999 Index Service-Nr./No. Service	Klasse/Class	
			Classe/Class	
			X	
Modello / Class	Indice / Index	Numero di serie / Serial No.	Classe / Class	Capacità / Capacity
X	9999	99.999.999.9	X	kg / 24 h
Modello / Class	Indice / Index	Numero di serie / Serial No.	Classe / Class	Capacità / Capacity
X	9999	99.999.999.9	X	kg / 24 h

La classe climatica è indicata sulla targhetta dati.

Classe climatica	Temperatura ambiente max	Umidità relativa max
3	25 °C	60 %
4	30 °C	55 %
5	40 °C	40 %
7	35 °C	75 %

La temperatura ambiente minima ammessa nel luogo di installazione è di 10 °C.

Descrizione dell'apparecchio



- (1) Elementi di controllo e di servizio
- (2) Targhetta dati
- (3) Cestelli
- (4) Piedini regolabili

ATTENZIONE

Il carico max. per cestello è di 24 kg.

Posizionamento

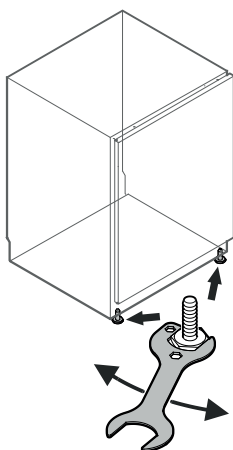
- Non installare l'apparecchio in luogo esposto alle radiazioni solari dirette, accanto a una cucina, calorifero e simili fonti di calore.
- Non sistemare sull'apparecchio nessun elettrodomestico che possa cedere calore, come p. es. il forno a microonde, il tostapane ecc.
- Maggiore è la quantità di refrigerante nell'apparecchio, tanto più grande deve essere il locale in cui va installato l'apparecchio. In locali troppo piccoli in caso di perdite può formarsi una miscela infiammabile di aria e gas. Per ogni 8 g di refrigerante il locale di installazione deve avere una dimensione minima di 1 m³. I dati relativi al refrigerante contenuto sono riportati sulla targhetta identificativa nel vano interno dell'apparecchio.
- Installare l'apparecchio sempre contro una parete.

Orientamento dell'apparecchio

- Mettere l'apparecchio sul luogo di installazione nella sua posizione definitiva.
- Compensare eventuali irregolarità del pavimento con i piedini regolabili.

Avvertenza importante

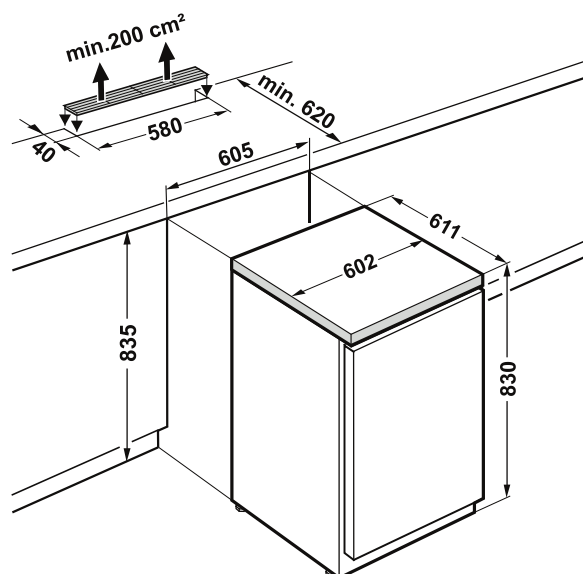
L'apparecchio deve essere allineato in orizzontale e in verticale. Se l'apparecchio è storto, il corpo dell'apparecchio stesso potrebbe deformarsi e lo sportello non chiuderebbe correttamente.



Dimensioni d'incasso (mm)

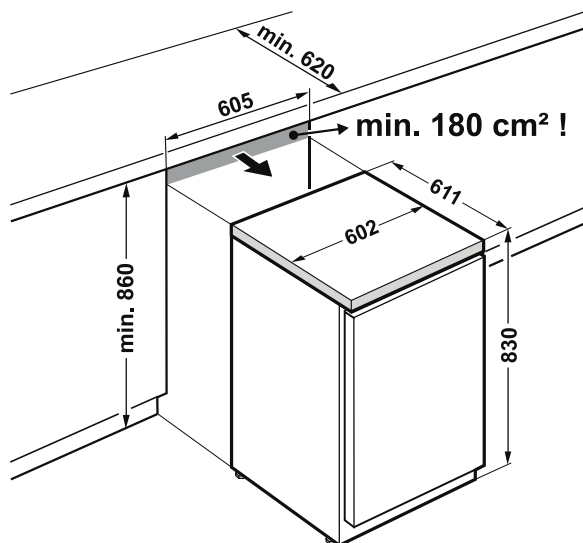
Variante 1

Per l'aerazione sulla parete posteriore dell'apparecchio si deve provvedere ad una sezione di aerazione di **almeno 200 cm²** nel piano di lavoro.



Variante 2

Se nel piano di lavoro non è prevista nessuna griglia di aerazione, l'altezza **minima della nicchia deve essere pari a 860 mm**, per consentire un'adeguata cessione di calore dal lato anteriore.



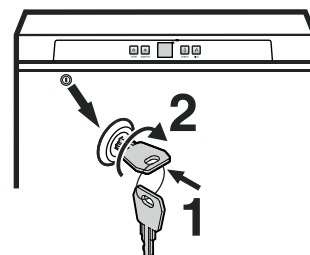
Serratura di sicurezza

La serratura nello sportello dell'apparecchio è dotata di un meccanismo di sicurezza.

Blocco dell'apparecchio

- Infilare la chiave in direzione 1.
- Girare la chiave di 90°.

Per sbloccare l'apparecchio procedere nella stessa sequenza.



Collegamento elettrico

L'apparecchio funziona solo a **corrente alternata**.

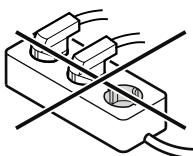
La tensione e la frequenza ammesse sono indicate sulla targhetta dati. La posizione della targhetta dati è indicata nel capitolo **Descrizione dell'apparecchio**.

La presa deve essere sia messa a terra in modo regolamentare che protetta elettricamente. La corrente di azionamento del fusibile deve essere compresa tra 10 A e 16 A.

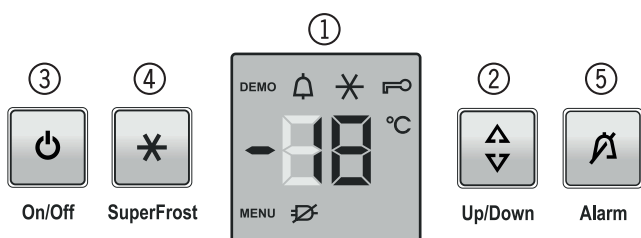
La presa non deve trovarsi dietro all'apparecchio e deve essere facilmente raggiungibile.

Non collegare l'apparecchio con una prolunga o una presa multipla.

Non utilizzare invertitori per impianti ad isola (conversione di corrente continua in corrente alternata o corrente trifase) o connettori a risparmio energetico. Pericolo di danni per l'elettronica!



Elementi di controllo e di servizio



- ① Display temperatura (display)
- ② Tasto di regolazione per temperatura
- ③ Tasto avvio/arresto
- ④ Tasto SuperFrost
- ⑤ Tasto di spegnimento allarme

Simboli del display

MENU Modo di programmazione attivo (attivare la sicurezza bambini e impostare la luminosità del display)

 Allarme (quando la temperatura nel vano interno è troppo elevata, il simbolo lampeggia)

 Sicurezza bambini attiva

 SuperFrost inserito

 Simbolo Guasto di rete

DEMO Modalità di presentazione attiva

Inserire e disinserire l'apparecchio

Inserire

Premere il tasto **On/Off**, il display della temperatura si accende.



On/Off

Disinserire

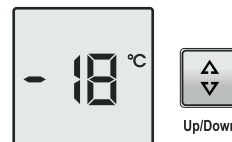
Tenere premuto per ca. 3 sec. il tasto **On/Off**, il display della temperatura si spegne.

Indicazione

Se si tiene premuto il tasto On/Off per altri 3 secondi dopo lo spegnimento del display della temperatura, l'apparecchio si riaccende.

Impostare la temperatura

Premere il tasto **Up/Down**. Il display della temperatura lampeggia.



Premere il tasto **Up/Down**, la indicazione della temperatura passa al valore più basso seguente.

Premere il tasto **Up/Down**, finché non è indicato il valore desiderato.

Nota

Nella zona più calda del vano interno, la temperatura può essere superiore a quella impostata.

Se lo sportello viene aperto per un periodo di tempo prolungato, nei vani dell'apparecchio si può avere un rialzo sensibile della temperatura.

Allarme sportello aperto

Il segnale acustico inizia a suonare, quando lo sportello rimane aperto per oltre 180 sec.

Se lo sportello deve rimanere aperto più a lungo per riporre dei prodotti, disattivare il segnale acustico premendo il tasto **Alarm**.



Alarm

Quando si chiude lo sportello, l'allarme acustico è di nuovo pronto per il funzionamento.

Allarme temperatura

In caso di temperature non ammesse nel vano interno, il segnale acustico suona e l'indicazione di temperatura lampeggia.

Dopo un'interruzione di corrente prolungata, la temperatura del vano interno può salire troppo. Quando l'interruzione di corrente finisce, sul display si vede che la temperatura scende.

- Disattivare il segnale acustico premendo il tasto **Alarm**.

L'indicazione di temperatura smette di lampeggiare, quando la temperatura nel vano interno raggiunge il valore impostato.

Allarme temperatura per difetto dell'apparecchio


In caso di guasto all'apparecchio, la temperatura del vano interno può aumentare o diminuire in modo drastico. Il segnale acustico suona e l'indicazione di temperatura lampeggia.

Se viene indicata una temperatura troppo elevata (calda), verificare prima se lo sportello è chiuso correttamente.

Se dopo un'ora il display della temperatura continua a riportare un valore troppo elevato o troppo ridotto, contattare il Servizio di assistenza tecnica.

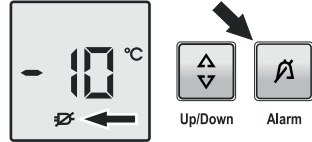
- Disattivare il segnale acustico premendo il tasto **Alarm**.

Display guasto alla rete

Quando  apparisci nel display significa che la temperatura di congelazione era salita troppo a causa di un guasto alla rete.

- Premere il tasto **Alarm**.

Il display visualizza la temperatura più calda impostata durante il guasto alla rete. A seconda della temperatura indicata si dovrà controllare la qualità degli alimenti conservati.



Non consumare gli alimenti avariati!

Non ricongelare gli alimenti scongelati!



L'indicazione può venire cancellata, premendo di nuovo il tasto **Alarm**.


Modo di programmazione


Attraverso il modo di programmazione potete utilizzare la sicurezza bambini e modificare la luminosità del display.



La sicurezza bambini consente di proteggere l'apparecchio dal disinserimento involontario e dalle modificazioni delle temperature.

Attivazione della sicurezza bambini

Premere  per 5 sec. Indicazione = 



Premere  Indicazione = 



Premere  Indicazione = 



Premere  Indicazione = 



La sicurezza bambini è attivata.

Disattivazione della sicurezza bambini

Premere  per 5 sec. Indicazione = 


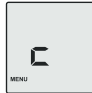
Premere  Indicazione = 

Premere  Indicazione = 

Premere  Indicazione = 


La sicurezza bambini è disattivata.

Leuchtkraft des Displays einstellen

Premere  per 5 sec. Indicazione = 

Premere  Indicazione = 

Premere  Indicazione = 

 Impostare la luminosità desiderata con il tasto Up/Down.

h1 = luminosità minima
h5 = luminosità massima

Premere  Indicazione = 

Premere  La luminosità richiesta si attiva dopo un minuto.

Nota

Se si preme un tasto, il display si illumina per 1 minuto con la luminosità massima.

Alla messa in funzione dell'apparecchio, la luminosità impostata viene attivata solo quando l'apparecchio stesso raggiunge la temperatura interna prevista.

Conservazione

ATTENZIONE

Conservare carne o pesce crudi, in contenitori chiusi e puliti, sul ripiano inferiore del vano frigorifero/congelatore, in modo che non entrino in contatto con altri alimenti o che non ci gocciolino sopra.

La mancata osservanza di queste avvertenze può causare il deterioramento degli alimenti.


SuperFrost

Attivando la funzione SuperFrost, la temperatura del vano congelatore scende al valore minimo raggiungibile.

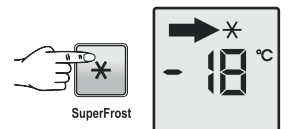
Utilizzare la funzione SuperFrost, per raffreddare rapidamente grandi quantità di alimenti.

Se è attivata la funzione SuperFrost, l'apparecchio funziona con la massima potenza di raffreddamento.

Attivazione di SuperFrost

- Premere il tasto **SuperFrost**. Sul display compare il simbolo .

Il sistema elettronico ritorna automaticamente al normale funzionamento regolare.



Disattivazione anticipata di SuperFrost

- Premere il tasto **SuperFrost**.

Sbrinamento

Nel vano congelatore dopo un funzionamento prolungato, sulle piastre si forma uno strato di brina o di ghiaccio che fa aumentare il consumo energetico.

Sbrinare pertanto regolarmente le piastre.

- Disinserire l'apparecchio per sbrinarlo. **Estrarre la spina.**
- Trasferire i prodotti conservati in altri apparecchi.
- Lasciare aperto lo sportello durante il processo di sbrinamento.
- Dopo un periodo di sbrinamento di ca. 20 minuti è possibile staccare e rimuovere con la mano lo strato di brina o di ghiaccio.
- Raccogliere l'acqua di sbrinamento restante con un panno e pulire infine l'apparecchio.

Pulizia

⚠ AVVERTENZA

Prima della pulizia disinserire assolutamente l'apparecchio dalla rete elettrica. Estrarre la spina di rete o disinserire il fusibile!

Le superfici che possono entrare in contatto con alimenti e con dispositivi di scarico accessibili, vanno pulite regolarmente!

⚠ ATTENZIONE

Pericolo di danneggiamento dei componenti dell'apparecchio e rischio di lesioni dovuto al vapore caldo.

Non pulire l'apparecchio con dispositivi di pulizia a vapore!

- Pulire l'interno, le parti in dotazione e le pareti esterne con acqua tiepida, alla quale è stata aggiunta una piccola dose di detergente. Non utilizzare detergenti granulari, a base di acidi o solventi chimici.
- Per evitare corto circuiti, pulire l'apparecchio facendo attenzione che nessun acqua penetri nei componenti elettrici.
- Pulire il tutto con un panno.
- Non togliere o danneggiare la targhetta dati sulla parte interna dell'apparecchio - importante per il Servizio di Assistenza Tecnica.

Guasti

• Sul display compare F3.

– L'apparecchio è guasto. Contattare il Servizio di assistenza tecnica.

I guasti seguenti possono venire eliminati, semplicemente controllandone le possibili cause:

• L'apparecchio non funziona.

Controllare se
– l'apparecchio è stato inserito correttamente,
– la spina è regolarmente inserita nella presa,
– i fusibili della presa sono in ordine.

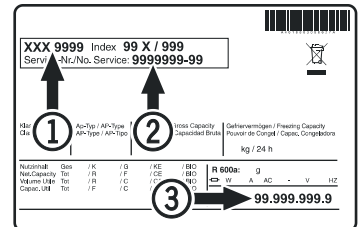
• Quando si inserisce la spina, il gruppo di raffreddamento non si mette in funzione, mentre sul display della temperatura compare un valore.

– La modalità di presentazione è attivata.
Contattare il Servizio di assistenza tecnica.

• La temperatura non è sufficientemente bassa.

Controllare
– la regolazione in base al capitolo "Impostare la temperatura", e se è stato impostato il giusto valore,
– se il termometro introdotto separatamente indica il valore giusto,
– se l'aerazione è sufficiente,
– se l'apparecchio è troppo vicino ad una fonte di calore.

Se non è data nessuna delle cause sopra descritte e se non è stato possibile eliminare da soli i guasti, mettersi in contatto con il centro di assistenza tecnica più vicino. Comunicare il modello ①, codice di servizio ② ed il numero dell'apparecchio ③ riportati sulla targhetta dati.



La posizione della targhetta dati è indicata nel capitolo **Descrizione dell'apparecchio**.

Mettere fuori servizio

Se l'apparecchio rimane vuoto per un periodo di tempo prolungato, spegnerlo, sbrinarlo, pulirlo e asciugarlo, poi lasciare lo sportello aperto per evitare la formazione di muffa.

Indicazioni per lo smaltimento

L'apparecchio contiene materiali utili e non va smaltito nella raccolta indifferenziata dei rifiuti, ma portato in appositi centri. Gli apparecchi fuori uso devono essere smaltiti a regola d'arte, conformemente alle norme e alle leggi locali in vigore.

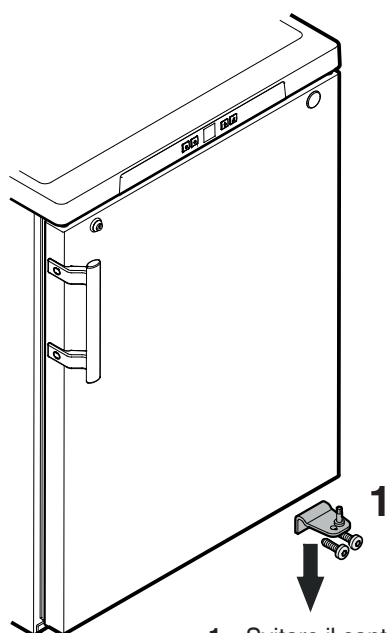


Durante il trasporto non danneggiare il circuito raffreddante dell'apparecchio fuori uso.

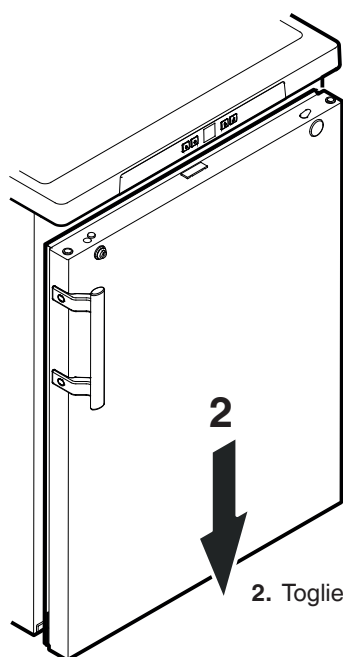
Questo apparecchio contiene gas infiammabili nel circuito raffreddante e nella schiuma isolante.

Per maggiori informazioni su uno smaltimento a norma, contattare l'amministrazione cittadina/comunale o la società di smaltimento rifiuti.

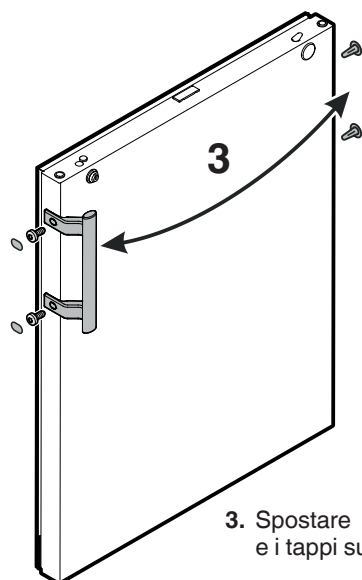
Modificare l'incernieratura sportello



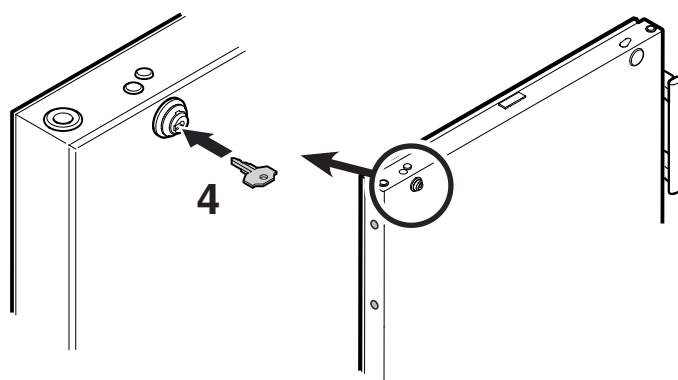
1. Svitare il cantonale cerniera.



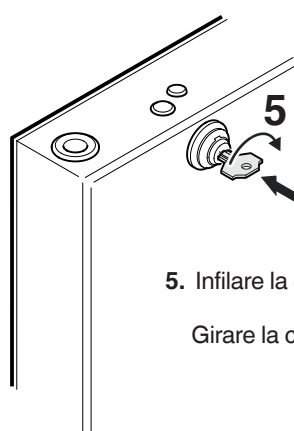
2. Togliere lo sportello dal basso.



3. Spostare l'impugnatura e i tappi sulla porta.

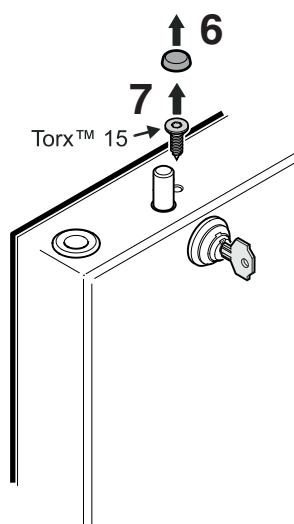


4. Inserire la chiave.



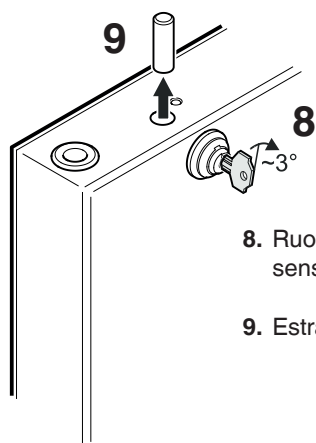
5. Infilare la chiave.

Girare la chiave di 90°.



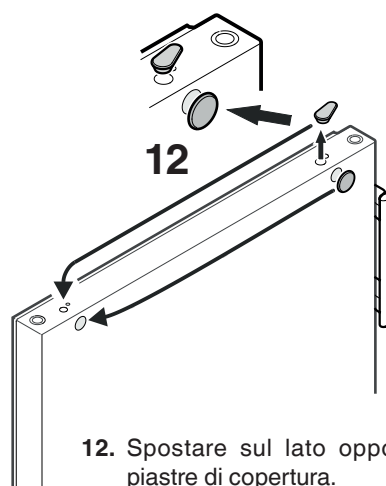
6. Togliere la copertura.

7. Allentare la vite.

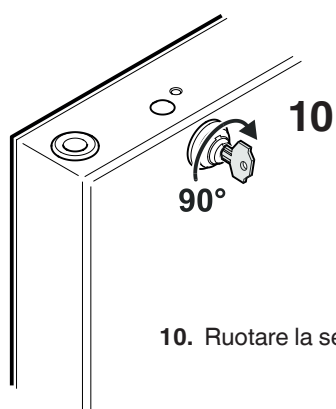


8. Ruotare la serratura di ca. 3° in senso orario.

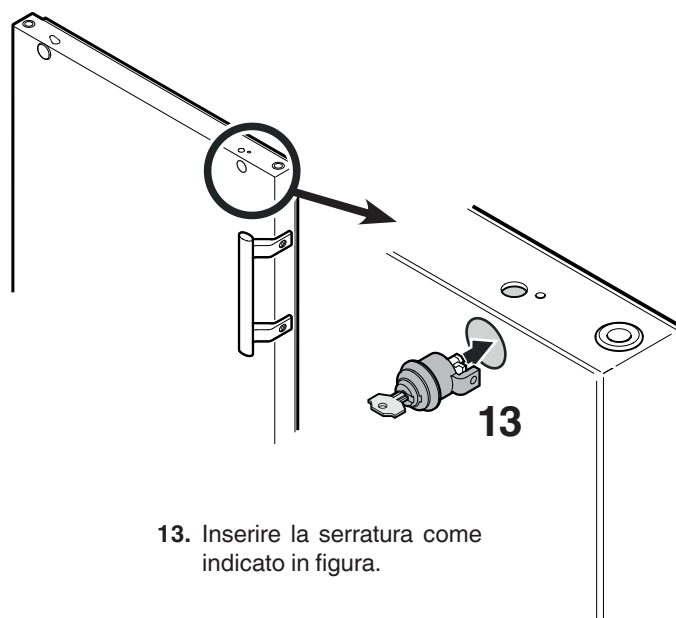
9. Estrarre il perno.



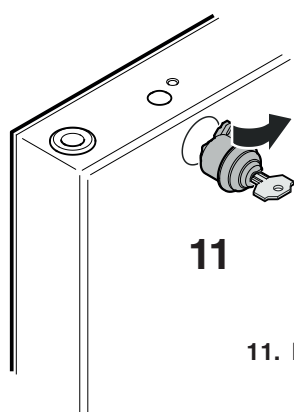
12. Spostare sul lato opposto le piastre di copertura.



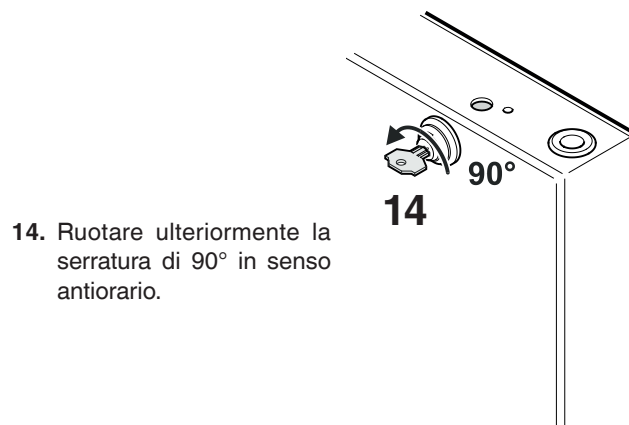
10. Ruotare la serratura di 90° in senso orario.



13. Inserire la serratura come indicato in figura.



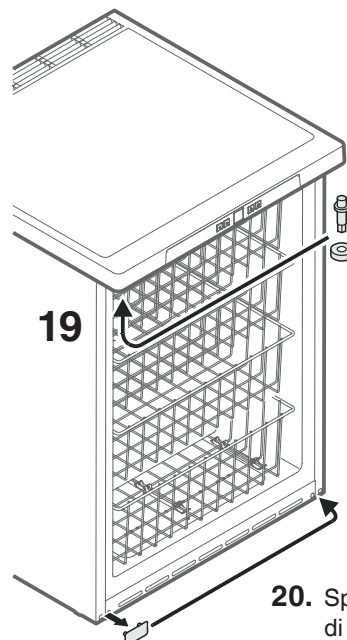
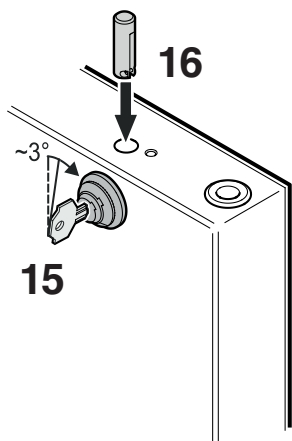
11. Estrarre la serratura.



14. Ruotare ulteriormente la serratura di 90° in senso antiorario.

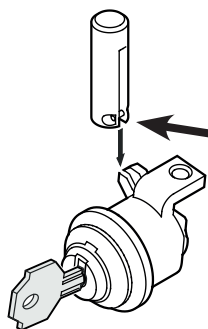
15. Ruotare ancora la serratura di ca. 3° in senso orario.

16. Inserire il perno.



19. Spostare il perno sulla parte superiore dell'apparecchio.

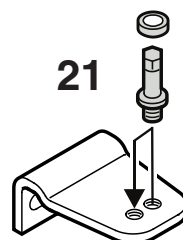
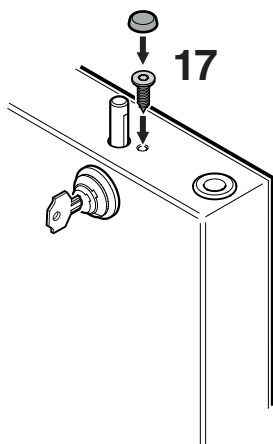
20. Spostare sull'altro lato opposto la piastra di copertura.



Nota per il punto 16

La spina trasversale nel perno, dopo l'inserimento, deve alloggiare nella scanalatura del gancio della serratura.

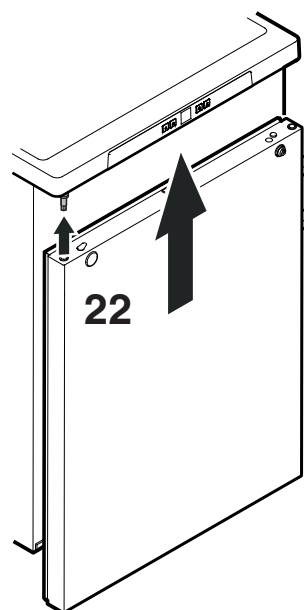
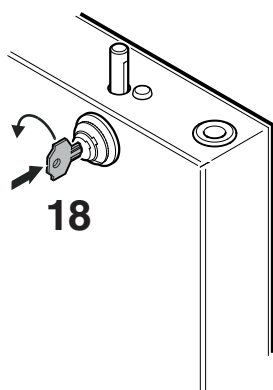
17. Serrare la vite e applicare la copertura.



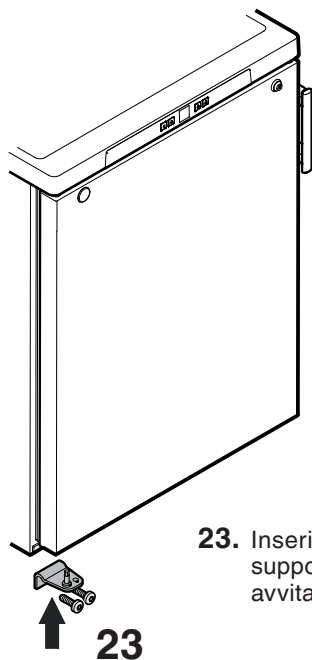
21. Spostare il perno sul cantonale cerniera.

18. Infilare la chiave.

Girare la chiave di 90°.



22. Appendere lo sportello sul perno della cerniera e chiuderlo.

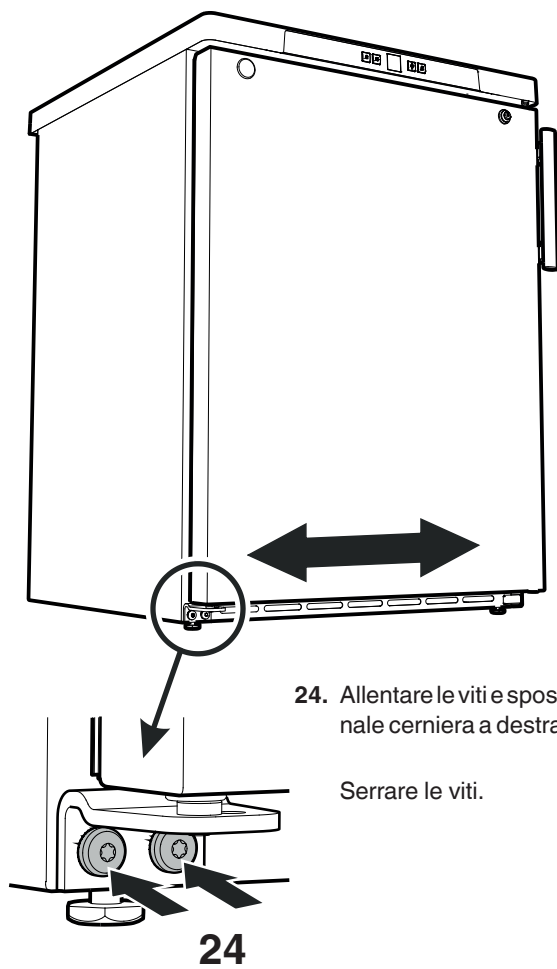


23. Inserire il cantonale cerniera nel supporto inferiore dello sportello e avvitarlo.

23

Regolazione dell'inclinazione laterale dello sportello

Se lo sportello è storto, regolare l'inclinazione.



24. Allentare le viti e spostare il cantonale cerniera a destra o a sinistra.

Serrare le viti.

24



Liebherr-Hausgeräte GmbH
Memminger Straße 77-79
88416 Ochsenhausen
Germany
home.liebherr.com

