



Monteringsvejledning

Quality, Design and Innovation



home.liebherr.com/fridge-manuals



LIEBHERR

Indhold

1	Generelle sikkerhedshenvisninger	2
2	Opstillingsbetingelser	3
2.1	Placering.....	3
2.2	Integrering af skabet i køkkenelementerne.....	3
2.3	Opstilling af flere skabe.....	4
2.4	Elektrisk tilslutning.....	4
3	Opstillingsmål	5
4	Krav til ventilation	5
5	Transport af apparat	5
6	Udpakning af skabet	5
7	Montering af vægafstandsholdere	5
8	Opstilling af apparat	5
9	Justering af apparat	6
10	Efter opstillingen	6
11	Bortskafning af emballagen	6
12	Forklaring af anvendte symboler	6
13	Ændring af dørs slag	7
13.1	Aftagning af dør.....	8
13.2	Flytning af de øverste hængseldele.....	9
13.3	Flytning af de nederste hængseldele.....	10
13.4	Flytning af dørens hængseldele.....	11
13.5	Flytning af greb*.....	11
13.6	Montering af dør.....	12
13.7	Justering af dør.....	13
13.8	Montering af lukkedæmper.....	13
14	Vandtilslutning*	13
15	Tilslutning af vandtilslutningen*	14
16	Tilslutning af apparatet	15

Producenten arbejder løbende på at videreudvikle alle typer og modeller. Derfor beder vi om din forståelse for, at vi er nødt til at forbeholde os ret til ændringer hvad angår form, udstyr og teknik.



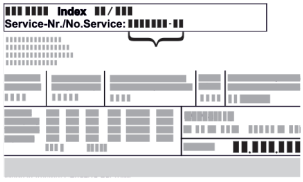

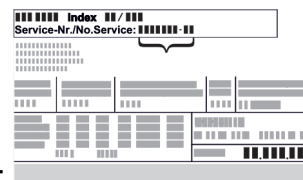
Symbol	Forklaring
	Læs vejledningen Få at lære alle fordelene ved dit nye apparat at kende bedes du læse henvisningerne i denne vejledning grundigt igennem.
	Fuldstændig vejledning på internettet Den udførlige vejledning kan findes på internettet med QR-koden på forsiden af vejledningen eller ved at indtaste servicenummeret på home.liebherr.com/fridge-manuals . Servicenummeret kan findes på typeskiltet: 
	Kontrollér apparatet Kontrollér alle dele for transportskader. Henvend dig til forhandleren eller kundeservice i tilfælde af klager.

Fig. Vejledende illustration

Symbol	Forklaring
	Afvigelser Vejledningen gælder for flere modeller, derfor kan forekomme afvigelse. Afsnit, der kun gælder for bestemte enheder, er mærket med en stjerne (*).
	Handlingsanvisninger og handlingsresultater Handlingsanvisninger er mærket med ►. Handlingsresultater er mærket med en ▷.
	Videoer Du kan finde videoer om apparaterne på YouTube-kanalen hos Liebherr-Hausgeräte.



1 Generelle sikkerhedshenvisninger


- Opbevar denne monteringsvejledning sikkert, så du altid kan slå op i den, når du får brug for det.
- Hvis du giver apparatet videre, skal du også give monteringsvejledningen med til den efterfølgende ejer.
- Læs denne monteringsvejledning, før apparatet installeres og tages i brug, så det kan benyttes korrekt og sikkert. Følg altid de deri angivne anvisninger, sikkerhedshenvisninger og advarselshenvisninger. De er vigtige, så du altid kan installere og anvende apparatet sikkert og problemfrit.
- Læs først de generelle sikkerhedshenvisninger i **brugsanvisningen**, som findes i monteringsvejledningen, i kapitlet "Generelle sikkerhedshenvisninger", og følg dem. Hvis du ikke længere kan finde **brugsanvisningen**, så kan du downloade **brugsanvisningen** fra internettet ved at indtaste servicenummeret på home.liebherr.com/fridge-manuals. Servicenummeret kan findes på



typeskiltet:

- **Overhold advarselshenvisningerne og de andre specifikke henvisninger i de andre kapitler, når du installerer apparatet:**

	FARE	Gør opmærksom på en umiddelbart farlig situation, som har døden eller alvorlige kvæstelser til følge, når den ikke undgås.
	ADVARSEL	Gør opmærksom på en farlig situation, som kan have døden eller alvorlige kvæstelser til følge, når den ikke undgås.

	FORSIGTIG	Gør opmærksom på en farlig situation, som kan have lettere eller større kvæstelser til følge, når den ikke undgås.
	VIGTIGT	Gør opmærksom på en farlig situation, som kan have materielle skader til følge, når den ikke undgås.
	Bemærk	Angiver nyttige henvisninger og tips.

2.2 Integrering af skabet i køkkenelementerne

Skabet kan indbygges i køkkenskabe.

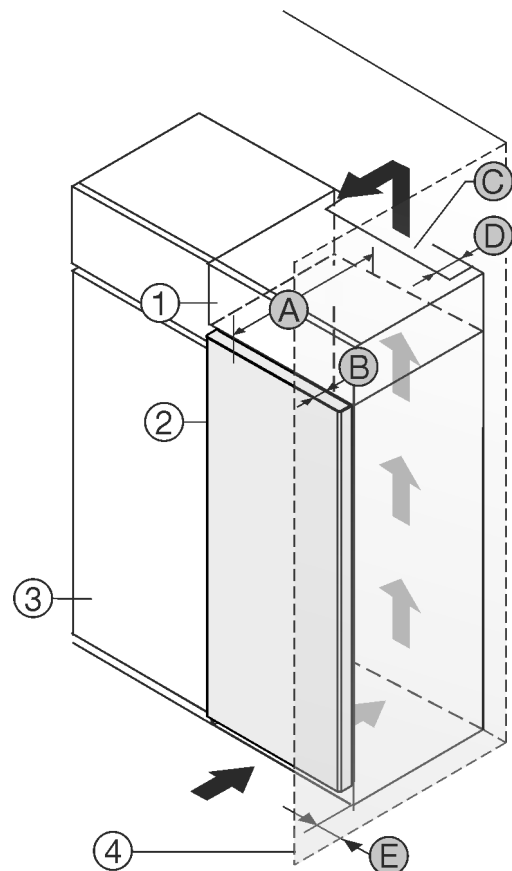


Fig. 1

- (1) Overskab*
- (2) Apparat*
- (3) Køkkenskab*
- (4) Væg*
- (A) Apparatdybde*
- (B) Dørens dybde*
- (C) Ventilationstværsnit*
- (D) Afstand, apparatets bagside*
- (E) Afstand til apparatets side*

2 Opstillingsbetingelser



ADVARSEL

Brandfare på grund af fugt!

Når spændingsførende dele eller strømledningen bliver fugtige, kan der opstå en kortslutning.

- ▶ Apparatet er konstrueret til brug i lukkede rum. Apparatet må ikke benyttes i det fri, i fugtige omgivelser eller hvor det er udsat for stænkvand.

Bestemmelsesmæssig anvendelse

- Opstil og anvend udelukkende skabet i lukkede rum.

2.1 Placering



ADVARSEL

Udløbende kølemiddel og olie!

Brand. Det anvendte kølemiddel er miljøvenligt, men brandbart. Den anvendte olie er også brandbar. Udløbet kølemiddel og olie kan antændes ved en tilpas høj koncentration og ved kontakt med en ekstern varmekilde.

- ▶ Kølemiddelkredsløbets og kompressorens rørledninger må ikke beskadiges.

- Det optimale opstillingssted er et tørt og godt ventileret sted.
- Hvis skabet opstilles i meget fugtige omgivelser, kan der dannes kondensvand udvendigt på skabet. Sørg altid for god ventilation og udluftning på opstillingsstedet.
- Jo mere kølemiddel der er i skabet, desto større skal det rum være, hvor skabet står. Hvis rummet er for lille, kan der opstå en brandbar blanding af gas og luft i tilfælde af en lækage. For hver 8 g kølemiddel skal opstillingsrummet være mindst 1 m³ stort. På typeskiltet indvendigt i skabet findes angivelser om det anvendte kølemiddel.

2.1.1 Underlag i rummet

- Gulvet på opstillingsstedet skal være plant og vandret.
- Skabets underlag skal have samme højde som det omgivende gulv.

2.1.2 Placering i rummet

- Opstil ikke skabet, så det står i direkte sollys, ved siden af et komfur, et varmeapparat eller lignende.
- Opstil altid skabet med bagsiden direkte mod væggen ved at anvende den medfølgende vægafstandsholder (se nedenfor).

Opstillingsbetingelser

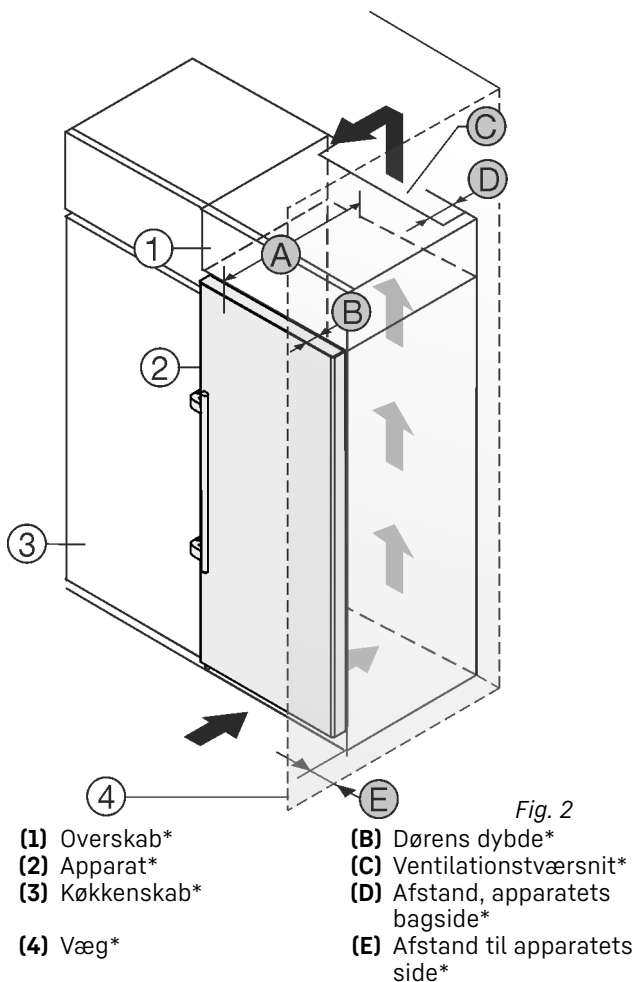


Fig. 2

- (1) Overskab*
 (2) Apparat*
 (3) Køkkenskab*
 (4) Væg*
- (A) Apparatdybde*
 (B) Dørens dybde*
 (C) Ventilationstværsnit*
 (D) Afstand, apparatets bagside*
 (E) Afstand til apparatets side*

A*	B*	C*	D*	E*
675 mm ^x	65 mm	min.300 cm ²	min.50 mm	min.13 mm

Apparater uden håndtag / med håndtagsfordybning

A*	B*	C*	D*	E*
675 mm ^x	75 mm	min.300 cm ²	min.50 mm	min.57 mm

Apparater med vippehåndtag

Opstil apparatet lige ved siden af køkkenskabet Fig. 1 (3)*

På bagsiden af overskabet skal der være en ventilationskanal med dybden Fig. 1 (D) over hele overskabets bredde.*

Ventilationstværsnittet Fig. 1 (C) under rummets loft skal overholdes.*

Hvis apparatet opstilles med hængslerne ved siden af en væg Fig. 1 (4), skal afstanden mellem apparatet og væggen være mindst 13 mm.*

Hvis apparatet opstilles med hængslerne ved siden af en væg Fig. 1 (4), skal afstanden mellem apparatet og væggen være mindst 57 mm. Dette svarer til det, som grebet rager frem, når døren er åben.*

Opstil apparatet lige ved siden af køkkenskabet Fig. 2 (3)*

På bagsiden af overskabet skal der være en ventilationskanal med dybden Fig. 2 (D) over hele overskabets bredde.*

Ventilationstværsnittet Fig. 2 (C) under rummets loft skal overholdes.*

Hvis apparatet opstilles med hængslerne ved siden af en væg Fig. 2 (4), skal afstanden mellem apparatet og væggen være mindst 57 mm. Dette svarer til det, som grebet rager frem, når døren er åben.*

For at døren kan åbnes helt, skal apparatet rage frem med dørens dybde Fig. 2 (B) i forhold til køkkenskabets forside. Apparatet kan rage mere ud afhængigt af køkkenskabenes Fig. 2 (3) dybde og anvendelsen af vægafstandsholdere.*

Sørg for, at følgende forudsætninger er opfyldt:

- Nichemålene er overholdt.
- Kravene til ventilation er overholdt (se 4 Krav til ventilation).

2.3 Opstilling af flere skabe

VIGTIGT

Fare for beskadigelse gennem kondensvand!

- Stil ikke apparatet op ved siden af et andet køle-/fryseapparat.

Skabene er udviklet til forskellige opstillingstyper. Kombiner kun skabe, hvis skabene er beregnet til det. Følgende tabeller viser den mulige opstillingsmåde, afhængigt af modellen:

Opstillingsmåde	Model
Single	Alle modeller
Side-by-Side (SBS)	Modeller, hvis modelbetegnelse begynder med S ...
Ved siden af hinanden i en afstand på 70 mm mellem skabene	Alle modeller uden varme i sidevæggene

Hvis denne afstand ikke overholdes, dannes der kondensvand mellem skabenes sidevægge.

Byg skabene sammen efter separat monteringsvejledning.

2.4 Elektrisk tilslutning



ADVARSEL

Ukorrekt drift!

Brand. Hvis et netkabel/stik berører bagsiden af apparatet, kan netkablet/stikket blive beskadiget som følge af vibrationerne fra apparatet, så der kan opstå kortslutning.

- Stil apparatet op på en sådan måde, at det ikke rører ved nogen stik eller strømkabler.
- Slut ikke apparater til stikdåser i området omkring bagsiden af apparatet.
- Multistikdåser/strømskinner samt andre elektroniske apparater (som f.eks. halogentransformere) må ikke anbringes og drives på bagsiden af apparater.

3 Opstillingsmål

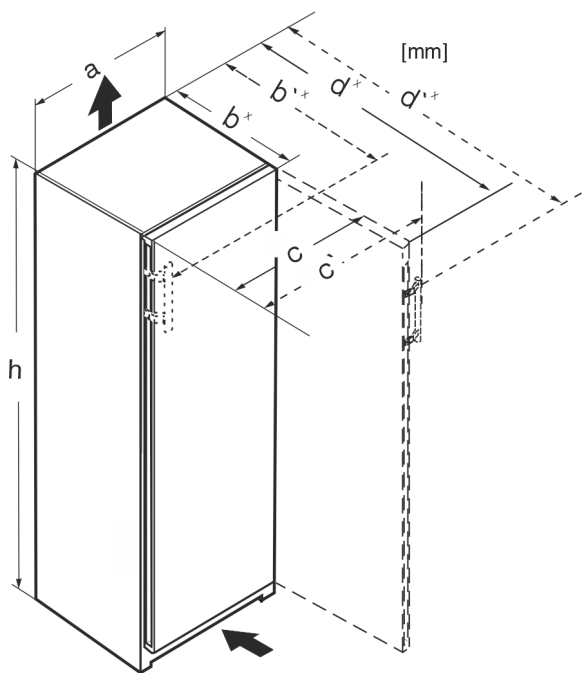


Fig. 4

	h	a	b	b'	c	c'	d	d'
RB/a 42..	1255	597	675 ^x	719 ^x	609	654	1215 ^x	1222 ^x
FN/d 42..	1255	597	675 ^x	719 ^x	609	654	1215 ^x	1222 ^x
FNd/c 46..	1455	597	675 ^x	719 ^x	609	654	1215 ^x	1222 ^x
FN/e/d/c 50.. LTGN-234	1655	597	675 ^x	719 ^x	609	654	1215 ^x	1222 ^x
S/FN/d/c /sdd/std/ bsd/sde 52.. LTGN-270	1855	597	675 ^x	719 ^x	609	654	1215 ^x	1222 ^x
FN/c/d/ 66 ..	145	698	760 ^x	804 ^x	710	754	1402 ^x	1408 ^x
FN/c/d/ 70 ..	165	698	760 ^x	804 ^x	710	754	1402 ^x	1408 ^x
FN/c/d/ 72 ..	185	698	760 ^x	804 ^x	710	754	1402 ^x	1408 ^x

^x På apparater med medfølgende vægafstandsholdere forøges målet med 15 mm .

4 Krav til ventilation

VIGTIGT

Risiko for beskadigelse pga. overophedning som følge af utilstrækkelig ventilation!

Ved for ringe ventilation kan kompressoren blive beskadiget.

- ▶ Sørg for tilstrækkelig ventilation.
- ▶ Overhold kravene for ventilation.

Hvis apparatet integreres i køkkenelementerne, skal følgende ventilationskrav altid overholdes:

- Afstandsstykker på apparatets bagside sørger for tilstrækkelig ventilation. I den endelige position må de ikke være placeret inde i fordybninger eller nicher.
- Grundlæggende set gælder følgende: Jo større ventilationsværsnittet er, desto mere energibesparende er apparatet.

5 Transport af apparat

- ▶ Transportér apparatet emballeret.
- ▶ Transportér apparatet stående.
- ▶ Vær til personer om at transportere apparatet.

6 Udpakning af skabet

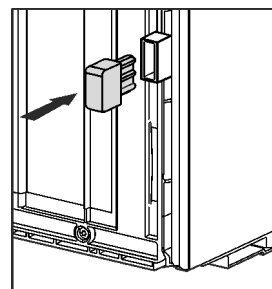
Kontakt leverandøren inden tilslutningen, hvis der findes skader på skabet.

- ▶ Kontroller skabet og emballagen for transportskader. Henvend dig straks til leverandøren, hvis du finder skader.
- ▶ Fjern samtlige materialer fra skabets bagside eller sidevægge, der kan forhindre en korrekt ventilation af skabet.
- ▶ Fjern alle beskyttelsesfolier fra apparatet. Du må i den forbindelse ikke anvende spidse eller skarpe genstande!
- ▶ Tag tilslutningsledningen ud bag på skabet. Fjern samtidig kabelholderen, da der ellers opstår vibrationsstøj!

7 Montering af vægafstandsholdere

Der skal anvendes afstandsholdere for at opnå det deklarede energiforbrug og for at undgå kondensvand ved høj omgivende luftfugtighed. Herved forøges apparatets dybde med ca. 15 mm. Apparatet er fuldt funktionsdygtigt uden at anvende afstandsholderne, men har et lidt højere energiforbrug.

- ▶ På et apparat med medfølgende vægafstandsholdere skal disse vægafstandsholdere monteres foruden på bagsiden i højre og venstre side.



8 Opstilling af apparat



FORSIGTIG

Fare for personskader!

- ▶ Skabet skal transporteres til opstillingsstedet af to personer.



ADVARSEL

Ustabilt apparat!

Fare for kvæstelser og skader. Apparatet kan vælte.

- ▶ Fastgør apparatet iht. brugsanvisningen.

Justering af apparat



ADVARSEL

Fare for brand og beskadigelse!

- ▶ Varmeafgivende apparater, som f. eks. mikrobølgeovn, toaster osv. må ikke stilles på apparatet!

Kontrollér, at følgende forudsætninger er opfyldt:

- Apparatet må kun skubbes, når det er tomt.
- Opstil apparatet kun med hjælp fra andre.

9 Justering af apparat



FORSIGTIG

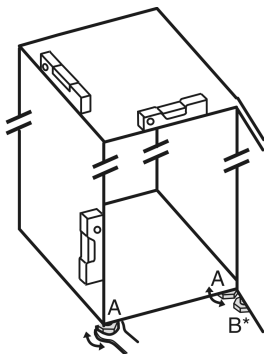
Fare for kvæstelser og skader, hvis skabets dør vipper og falder af!

Hvis det ekstra justeringsben på den nederste hængselkonsol ikke hviler rigtigt på gulvet, kan døren falde af, eller skabet kan vippe. Det kan medføre materielle skader og kvæstelser.

- ▶ Skru det ekstra justeringsben på hængselkonsollen ud, indtil det hviler på jorden.
- ▶ Drej yderligere 90°.

- ▶ Justér apparatet, så det er fast og i vater med den medfølgende gaffelnøgle på stillefodderne (A) et vaterpas.

- ▶ Understøt derefter døren: Skru stillefoden ud på hængselkonsollen (B), indtil den hviler på gulvet, og drej den derefter yderligere 90°.



- ▶ Understøt derefter døren: Skru stillefoden ud på hængselkonsollen (B) fornedet med gaffelnøgle str. 10, indtil den hviler på gulvet, og drej den derefter yderligere 90°.

10 Efter opstillingen

- ▶ Træk beskyttelsesfolierne af huset udvendige sider.*
- ▶ Træk beskyttelsesfolierne af pyntelisterne.
- ▶ Træk beskyttelsesfolierne af pyntelisterne og skuffefronterne.
- ▶ Træk beskyttelsesfolierne af bagvæggen af rustfrit stål.
- ▶ Fjern alle dele til transportsikring.
- ▶ Rengør apparatet .
- ▶ Notér type (model, nummer), apparatets betegnelse, apparatets nummer/serienummer, købsdato og forhandlerens adresse i de dertil beregnede felter .

11 Bortskafning af emballagen



ADVARSEL

Fare for at blive kvalt af emballagemateriale og folier!

- ▶ Lad ikke børn lege med emballagemateriale.

Emballagen er fremstillet af genanvendelige materialer:







- Bølgepap/pap
- Dele af skummet polystyrol
- Folier og poser af polyethylen



- Bånd af polypropylen
- Naglet træramme med plade af polyetylene*
- ▶ Emballagen bør afleveres på den nærmeste genbrugsplads.

12 Forklaring af anvendte symboler

	Der er fare for personskader ved dette trin! Overhold sikkerhedsanvisningerne!
	Vejledningen gælder for flere modeller. Dette trin skal kun udføres, hvis det er relevant for dit skab.
	Følg den udførlige beskrivelse i vejledningens tekstdel i forbindelse med monteringen.
	Afsnittet gælder enten for et skab med én eller to døre.
	Vælg mellem følgende alternativer: Skab med lågeanslag til højre eller skab med lågeanslag til venstre.
	Monteringstrin nødvendigt ved IceMaker og/eller InfinitySpring.
	Løsn eller spænd kun skruerne meget lidt.
	Spænd skruen helt.
	Kontrollér, om følgende arbejdsstrin er nødvendigt for din model.
	Kontroller, at de anvendte komponenter er rigtigt monteret/sidder rigtigt.
	Mål det angivne mål igen, og korriger om nødvendigt.
	Værktøj til monteringen: Metermål

	Værktøj til monteringen: Batteridrevet skruemaskine og tilbehør
	Værktøj til monteringen: Vaterpas
	Værktøj til monteringen: Gaffelnøgle med str. 7 og str. 10
	Der skal være to personer til dette arbejdsstrin.
	Arbejdsstrinnet udføres på det markerede sted på skabet.
	Hjælpe midler til monteringen: Snor
	Hjælpe midler til monteringen: Vinkelmål
	Hjælpe midler til monteringen: Skruetrækker
	Hjælpe midler til monteringen: Saks
	Hjælpe midler til monteringen: Markeringsstift, kan afvaskes
	Tilbehørspakke: Udtagning af dele
	Kasser dele, der ikke længere skal bruges.

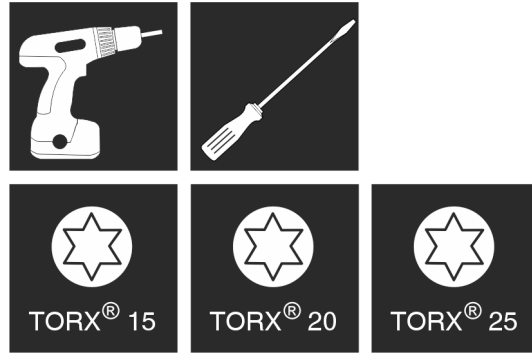


Fig. 5



ADVARSEL

Fare for kvæstelser, hvis døren falder af!
Hvis hængseldelene ikke er skruet tilstrækkeligt fast, kan døren falde af. Dette kan forårsage alvorlige kvæstelser. Desuden lukker døren måske ikke således, at apparatet ikke kører korrekt.

- ▶ Die Lagerböcke/Lagerbolzen fest mit 4 Nm anschrauben.
- ▶ Kontrollér alle skruer, og efterspænd eventuelt.

For apparater **med lukkedæmper** gælder følgende afsnit:

- For apparater **med** lukkedæmper
- For alle apparater

For apparater **uden lukkedæmper** gælder følgende afsnit:

- For apparater **uden** lukkedæmper
- For alle apparater

VIGTIGT

Fare for beskadigelse for Side-by-Side apparater på grund af kondensvand!
Nogle apparater kan opbygges som Side-by-Side kombinationer (to apparater ved siden af hinanden).
Hvis dit apparat er **et Side-by-Side (SBS) apparat**:

- ▶ SBS-kombinationen stilles op iht. bilaget.

Hvis **placeringen af apparaterne er foreskrevet**:

- ▶ Skift ikke døranslag.

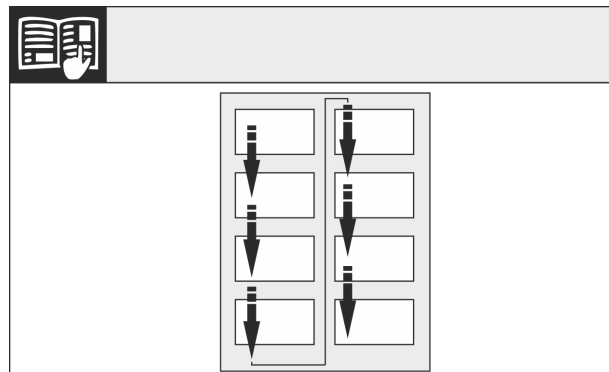


Fig. 6

Vær opmærksom på læseretningen.

For apparater med lukkedæmper:

13 Ændring af døranslag

Værktøj

Ændring af døranslag

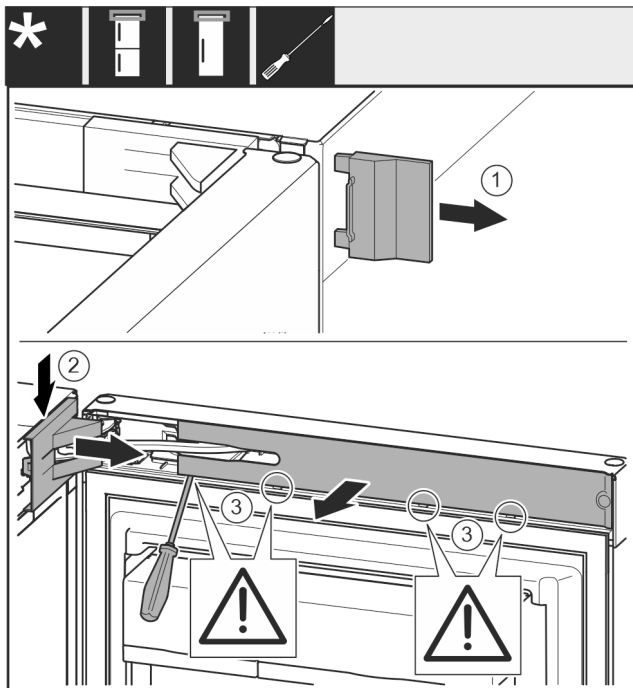


Fig. 7

- ▶ Åbn døren.

VIGTIGT

Fare for beskadigelse!

Hvis tætningen i døren bliver beskadiget, lukker døren eventuelt ikke rigtigt og kølingen er ikke tilstrækkelig.

- ▶ Sørg for, at dørtætningen ikke bliver beskadiget med skruetrækkeren!

- ▶ Tag den udvendige afdækning af Fig. 7 (1)
- ▶ Klik hængselkonsollens afdækning ud, og løsn den. Tag hængselkonsollens afdækning af Fig. 7 (2)
- ▶ Løsn blindpladen med en flad skruetrækker, og drej den til side Fig. 7 (3)

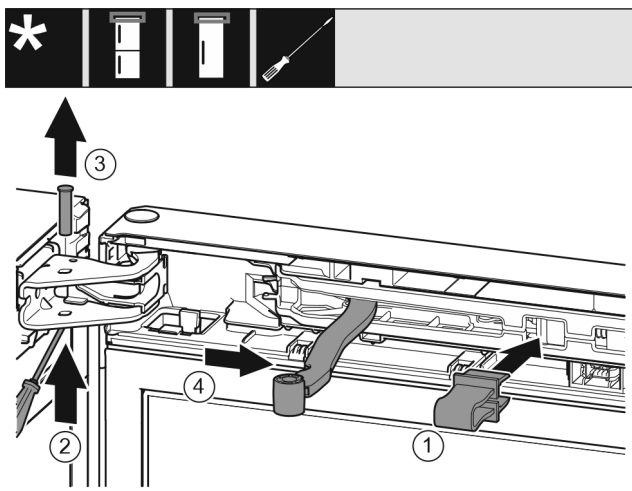


Fig. 8



FORSIGTIG

Fare for klemmeskader, hvis leddet klapper sammen!

- ▶ Lad sikringen gå i indgreb.
- ▶ Lad sikringen klikke på plads i åbningen Fig. 8 (1)
- ▶ Skub bolten ud med en skruetrækker Fig. 8 (2)
- ▶ Tag bolten opad og ud Fig. 8 (3)
- ▶ Drej leddet mod døren Fig. 8 (4)

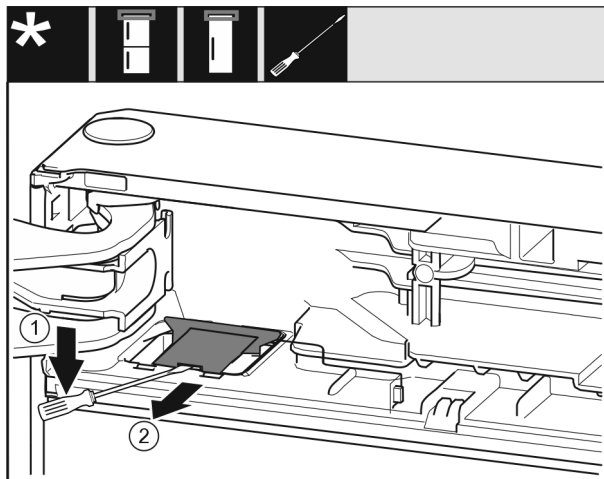


Fig. 9

- ▶ Klik afdækningen ud med en flad skruetrækker, og løft den af Fig. 9 (1)
- ▶ Tag afdækningen af Fig. 9 (2)

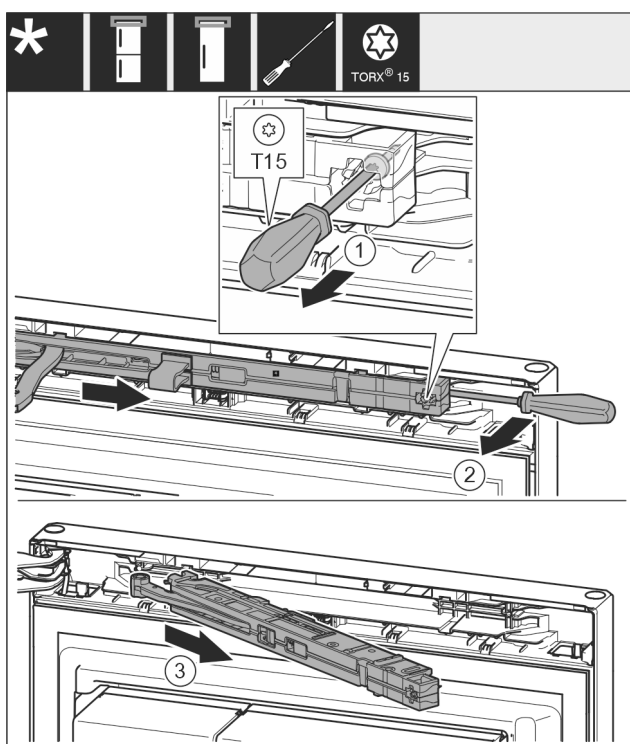


Fig. 10

- ▶ Løsn skruen på lukkedæmperenheden ca. 14 mm med skruetrækker T15 Fig. 10 (1)
- ▶ Sæt en skruetrækker ind bag ved lukkedæmperenheden, og drej den fremad Fig. 10 (2)
- ▶ Træk lukkedæmperenheden ud Fig. 10 (3)

13.1 Aftagning af dør

Bemærk

- ▶ Tag fødevarerne ud af rummene i døren, inden du tager døren af, så de ikke falder ud.

For apparater uden lukkedæmper:

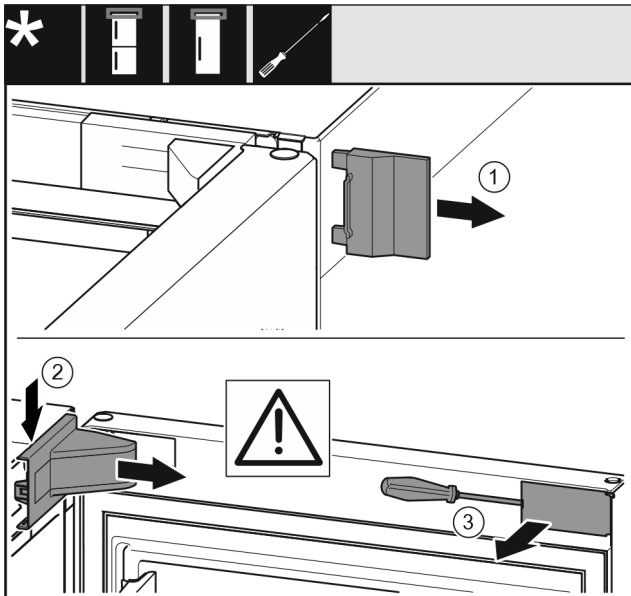


Fig. 11

- ▶ Åbn døren.

VIGTIGT

Fare for beskadigelse!

Hvis tætningen i døren bliver beskadiget, lukker døren eventuelt ikke rigtigt og kølingen er ikke tilstrækkelig.

- ▶ Sørg for, at dørtætningen ikke bliver beskadiget med skruetrækkeren!

- ▶ Tag den udvendige afdækning af Fig. 11 (1)
- ▶ Klik hængselkonsollens afdækning ud, og løs den. Tag hængselkonsollens afdækning af Fig. 11 (2)
- ▶ Løsn blindpladen med en flad skruetrækker, og drej den til side. Fig. 11 (3)

For alle apparater:

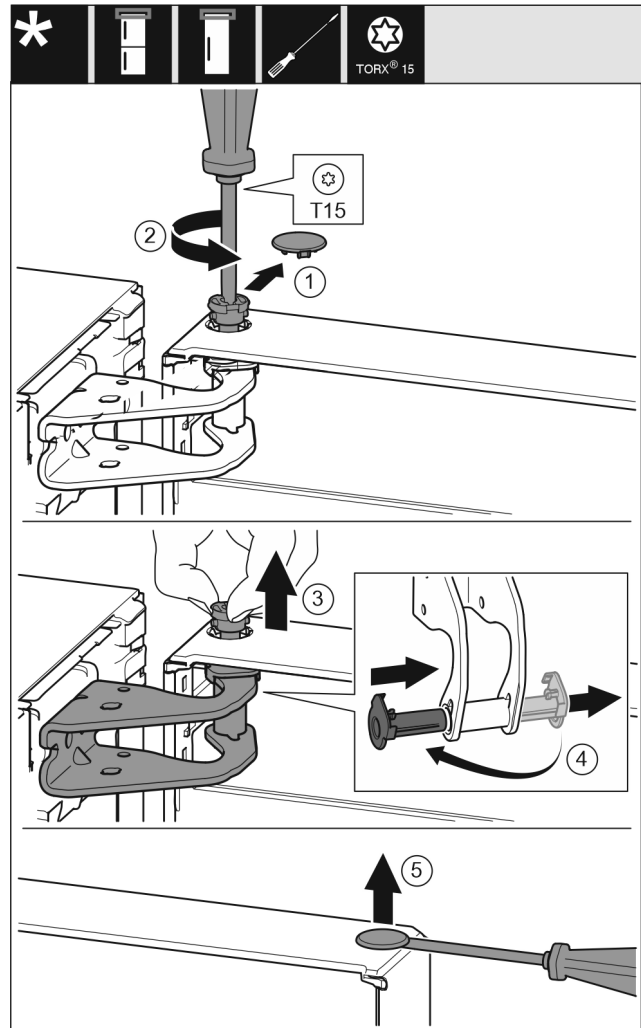


Fig. 12



FORSIGTIG

Fare for kvæstelser, når døren hælder ud!

- ▶ Hold døren godt fast.
- ▶ Sæt døren forsigtigt ned.

- ▶ Træk forsigtigt sikringsafdækningen af Fig. 12 (1)
- ▶ Skru bolten lidt ud med en skruetrækker T15. Fig. 12 (2)
- ▶ Hold fast i døren, og træk bolten ud med fingrene. Fig. 12 (3)
- ▶ Træk lejbøsningen ud af føringen. Sæt den i fra den anden side, og lad den gå i indgreb. Fig. 12 (4)
- ▶ Løft lågen, og stil den til side.
- ▶ Løft forsigtigt propperne ud af lågens lejbøsning med en kærvskrue, og træk dem ud. Fig. 12 (5)

13.2 Flytning af de øverste hængseldele

For alle apparater:

Ændring af døranslag

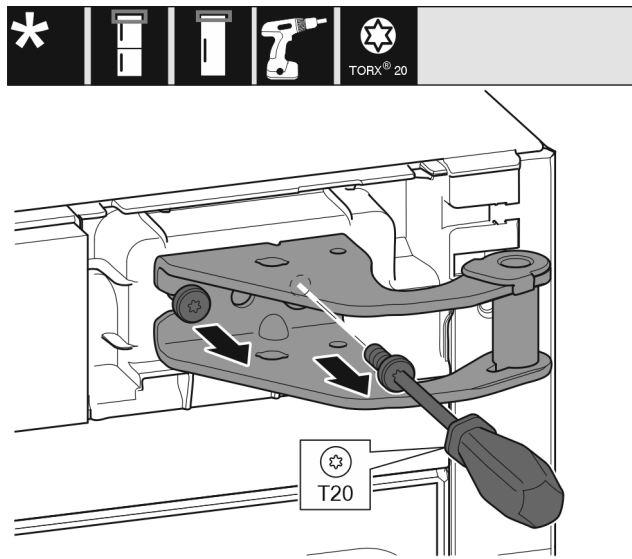


Fig. 13

- Skru de to skruer ud med skruetrækkeren T20.
- Løft hængselkonsollen, og fjern den.

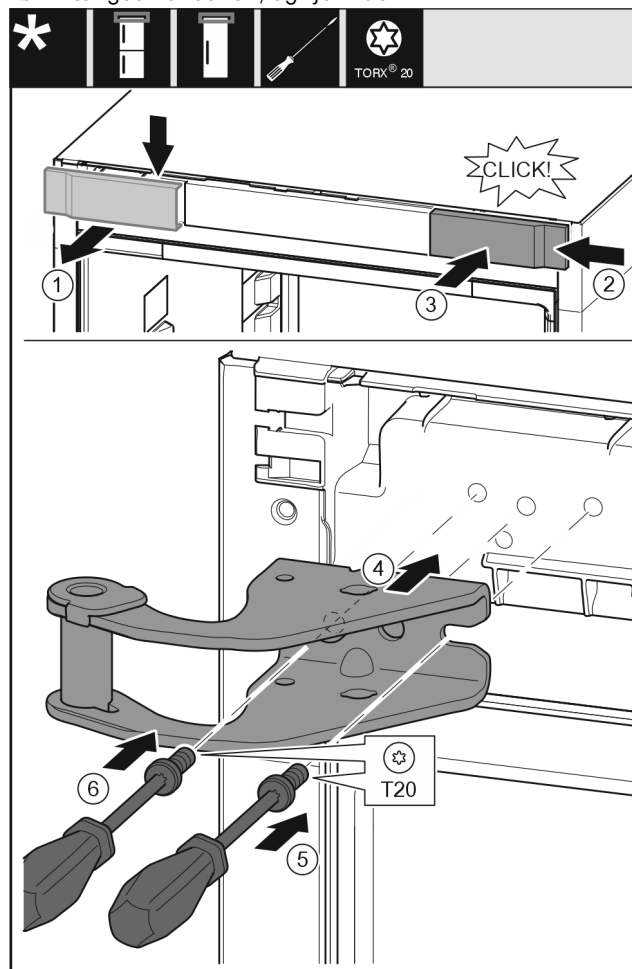


Fig. 14

- Tag afdækningen af opefter. Fig. 14 (1)
- Drej afdækningen 180°, og anbring på plads i den anden side fra højre. Fig. 14 (2)
- Sørg for, at afdækningen går i indgreb. Fig. 14 (3)
- Anbring den øverste hængselkonsol. Fig. 14 (4)
- Sæt skruen i med skruetrækkeren T20, og stram den. Fig. 14 (5)
- Sæt skruen i med skruetrækkeren T20, og stram den. Fig. 14 (6)

13.3 Flytning af de nederste hængseldele

For alle apparater:

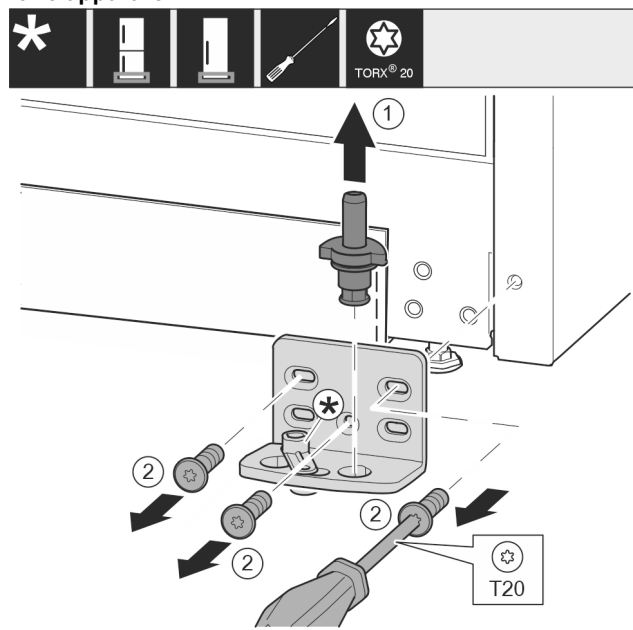


Fig. 15

- Træk hængselboltten helt opad og ud. Fig. 15 (1)
- Skru skruerne ud med skruetrækkeren T20, og tag hængselkonsollen af. Fig. 15 (2)

For apparater uden lukkedæmper:

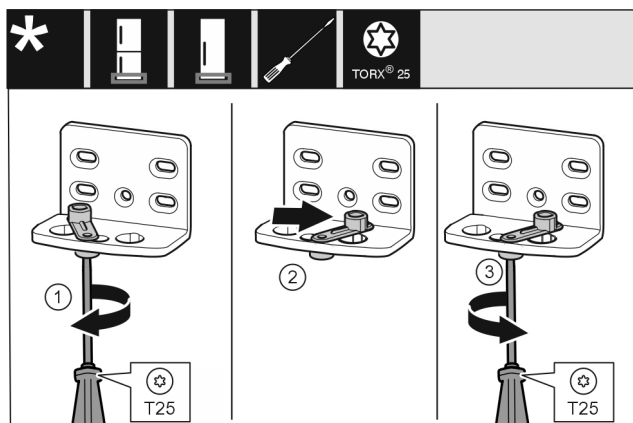


Fig. 16

- Løsn skruen med skruetrækkeren T25. Fig. 16 (1)
- Løft dørlukningshjælpen, og drej den 90° mod højre i hullet. Fig. 16 (2)
- Stram skruen med skruetrækker T25. Fig. 16 (3)

For alle apparater:

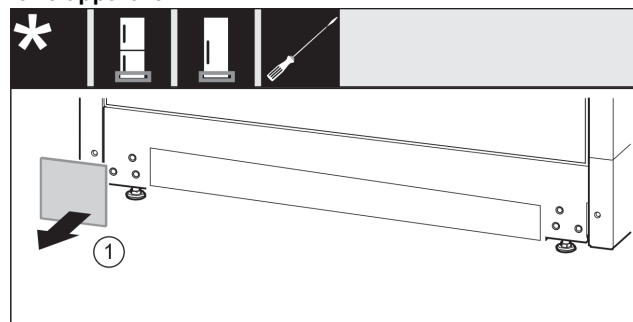


Fig. 17

- Tag afdækningen af. Fig. 17 (1)

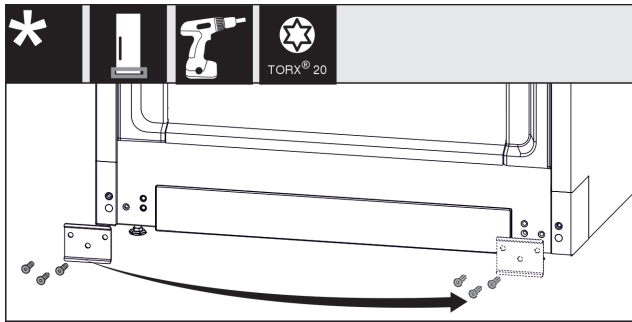


Fig. 18

- ▶ Skru pladen af, monter den omvendt på den anden side, og skru den på igen. Fig. 18 (1)

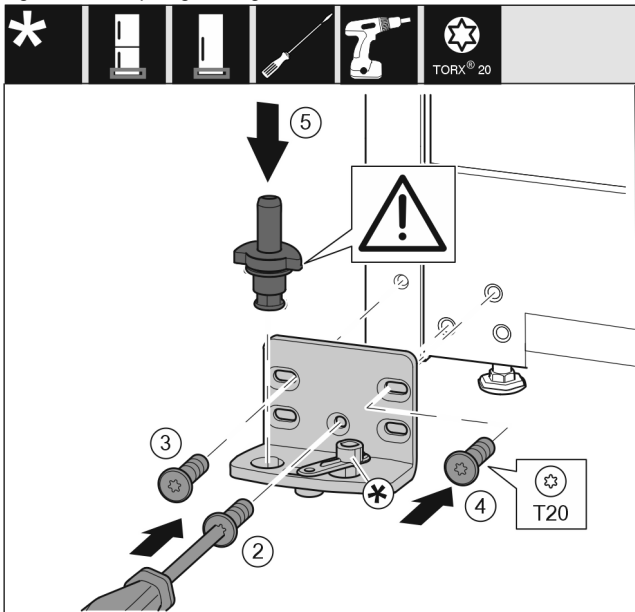


Fig. 19

- ▶ Sæt hængselkonsollen på i den anden side, og skru den fast med en skruetrækker T20. Begynd med skruen 2 forinden i midten. Fig. 19 (2)
- ▶ Stram skruerne 3 og 4. Fig. 19 (3,4)
- ▶ Sæt hængselboltens helt i. Sørg i den forbindelse for, at låsekammen vender bagud. Fig. 19 (5)

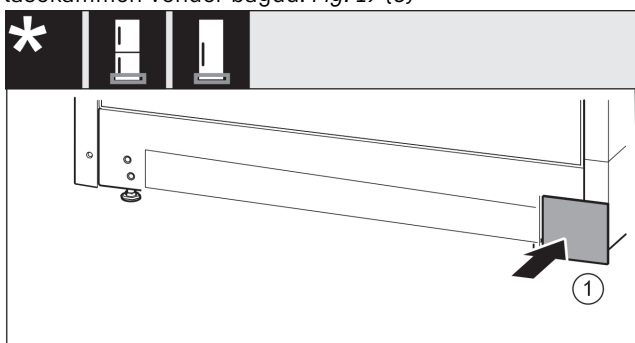


Fig. 20

- ▶ Sæt afdækningen på den anden side igen. Fig. 20 (1)

13.4 Flytning af dørens hængseldele

For apparater uden lukkedæmper:

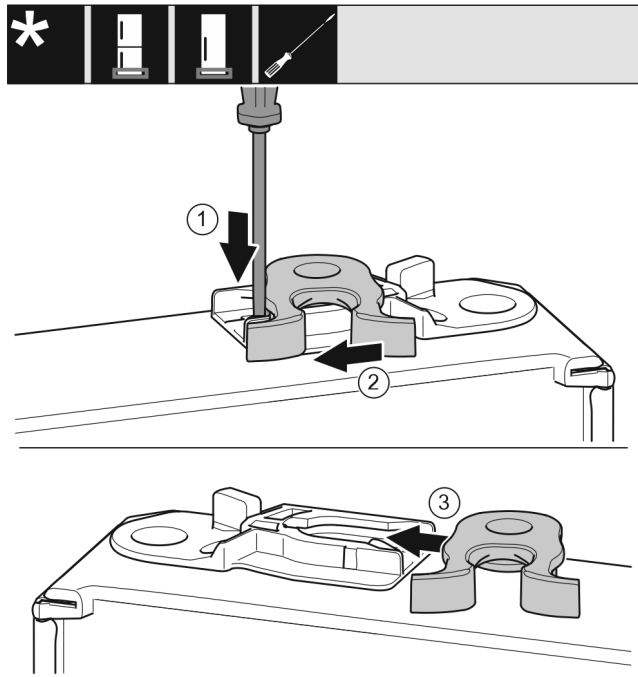


Fig. 21

- ▶ Dørens underside vender opad: Drej døren.
- ▶ Tryk låsken ned med den flade skruetrækker. Fig. 21 (1)
- ▶ Træk låsekroge ud af føringen. Fig. 21 (2)
- ▶ Skub lukkeanordningen ind i føringen i den anden side. Fig. 21 (3)
- ▶ Dørens overside vender opad: Drej døren.

13.5 Flytning af greb*

For alle apparater:

Ændring af døranslag

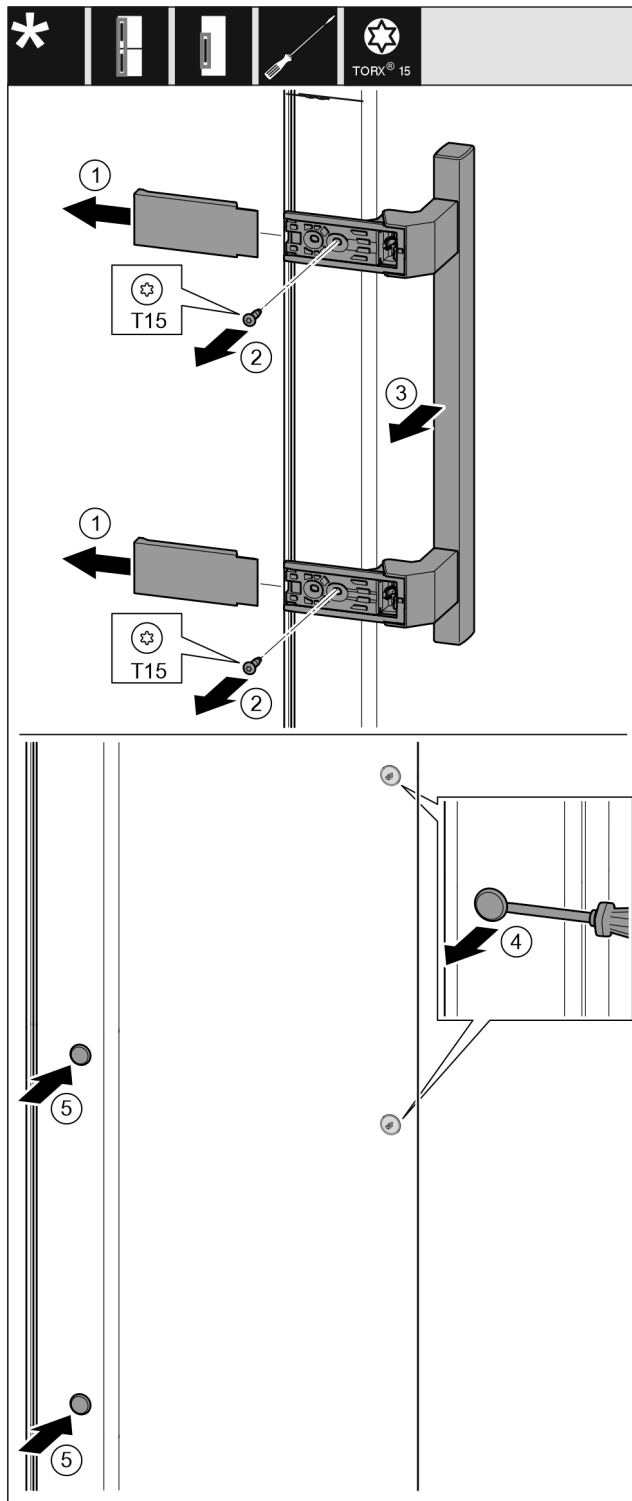


Fig. 22

- ▶ Tag afdækningen af. Fig. 22 (1)
- ▶ Skru skrueene ud med skruetrækkeren T15. Fig. 22 (2)
- ▶ Tag grebet af. Fig. 22 (3)
- ▶ Løft forsigtigt propperne i siden op med en flad skruetrækker, og træk dem ud. Fig. 22 (4)
- ▶ Sæt propperne igen i den anden side. Fig. 22 (5)

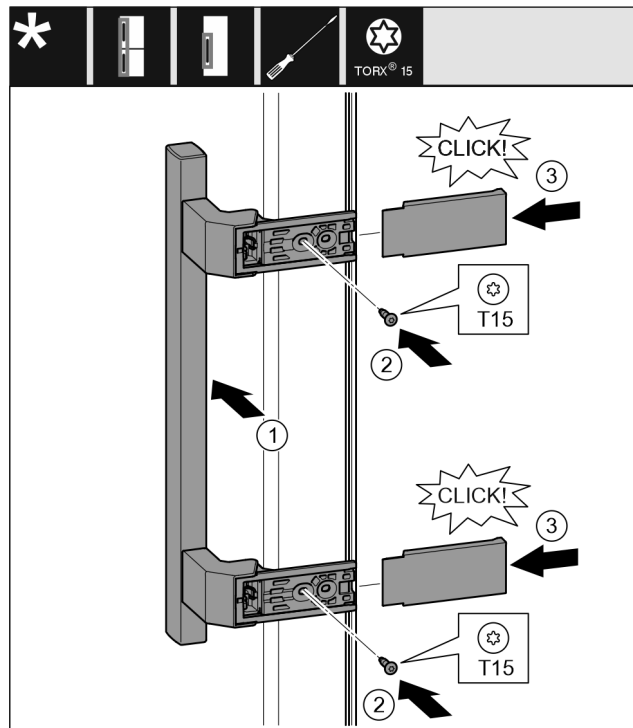


Fig. 23

- ▶ Sæt grebet i på den modsatte side. Fig. 23 (1)
- ▷ Skruehullerne skal være lige over hinanden.
- ▶ Stram skrueene med skruetrækker T15. Fig. 23 (2)
- ▶ Sæt afdækningerne i på siden, og skub dem på plads. Fig. 23 (3)
- ▷ Sørg for, at det går rigtig i hak.

13.6 Montering af dør

For alle apparater:

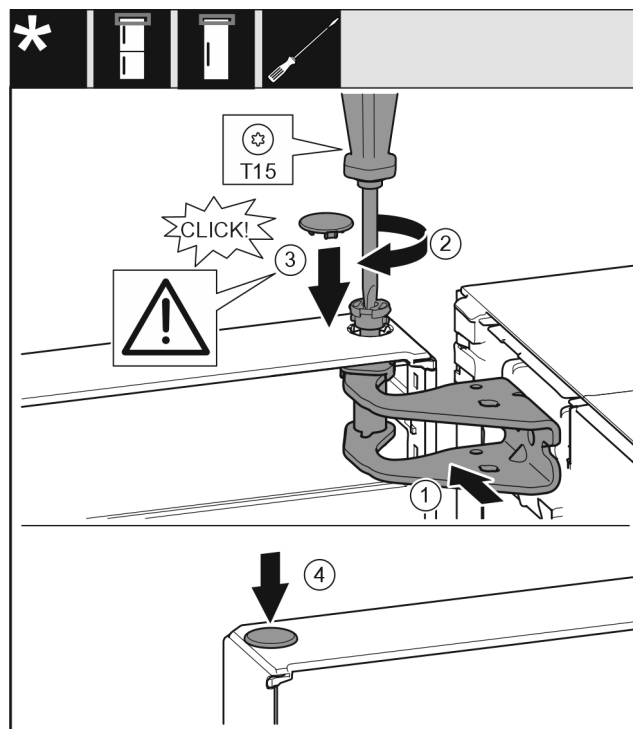


Fig. 24

- ▶ Anbring døren på den nederste hængselbolt.
- ▶ Justér døren foroven i forhold til åbningen i hængselbukken. Fig. 24 (1)
- ▶ Sæt bolten i, og skru den fast med skruetrækker T15. Fig. 24 (2)

- ▶ Monter sikringsafdækningen for at beskytte døren: Anbring sikringsafdækningen, og kontrollér, om det hviler på døren. Hvis dette ikke er tilfældet, skal boltten sættes helt i. *Fig. 24 (3)*
- ▶ Sæt propperne i. *Fig. 24 (4)*

13.7 Justering af dør

For alle apparater:



ADVARSEL

Fare for kvæstelser ved at døren falder ud! Når lejedelene ikke er skruet tilstrækkelig fast, kan døren falde ud. Dette kan føre til alvorlige kvæstelser. Desuden lukker døren eventuelt ikke rigtigt, således at apparatet ikke køler rigtigt.

- ▶ Die Lagerböcke fest mit 4 Nm anschrauben.
 - ▶ Kontroller alle skruerne og spænd dem om nødvendigt efter.
-
- ▶ Justér eventuelt døren ved hjælp af de to langhuller i hængselkonsollen forned, så den flugter med apparatets hus. Dette gøres ved at skruer den midterste skruer i hængselkonsollen forned ud med det medfølgende T20-værktøj. Løsn de resterende skruer lidt med T20-værktøjet eller med en skruetrækker T20, og justér dem i forhold til langhullerne.
 - ▶ Understøt døren: Skru stillefoden ud på hængselkonsollen forned med en gaffelnøgle str. 10, indtil den hviler på gulvet, og drej den derefter yderligere 90°.

13.8 Montering af lukkedæmper

For apparater med lukkedæmper:

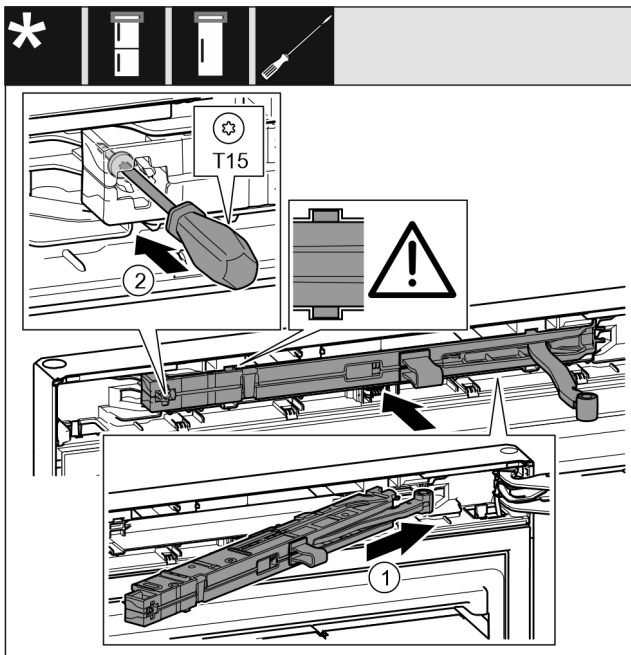


Fig. 25

- ▶ Skub lukkedæmperenheden på hængselkonsolsiden skråt ind i åbningen indtil anslag. *Fig. 25 (1)*
- ▶ Skub enheden helt i.
- ▶ Enheden er placeret korrekt, når lukkedæmperenhedens flange ligger i føringen i huset.
- ▶ Stram skruen med en skruetrækker T15. *Fig. 25 (2)*

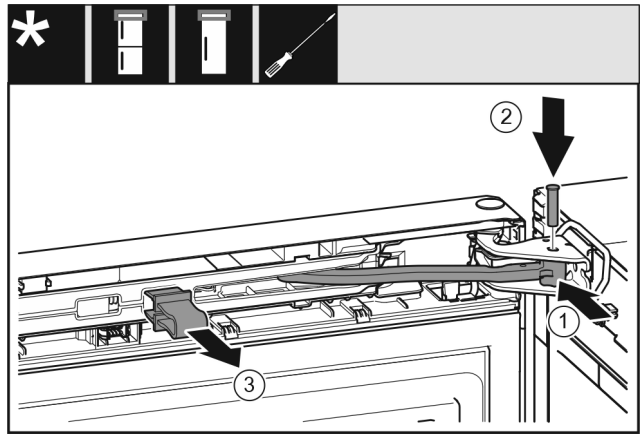


Fig. 26

- ▶ Døren er åbnet 90°.
- ▶ Drej leddet i hængselkonsollen. *Fig. 26 (1)*
- ▶ Sæt boltten i hængselkonsol og led. Sørg for, at låsekammen sidder korrekt i noten. *Fig. 26 (2)*
- ▶ Tag sikringen af. *Fig. 26 (3)*

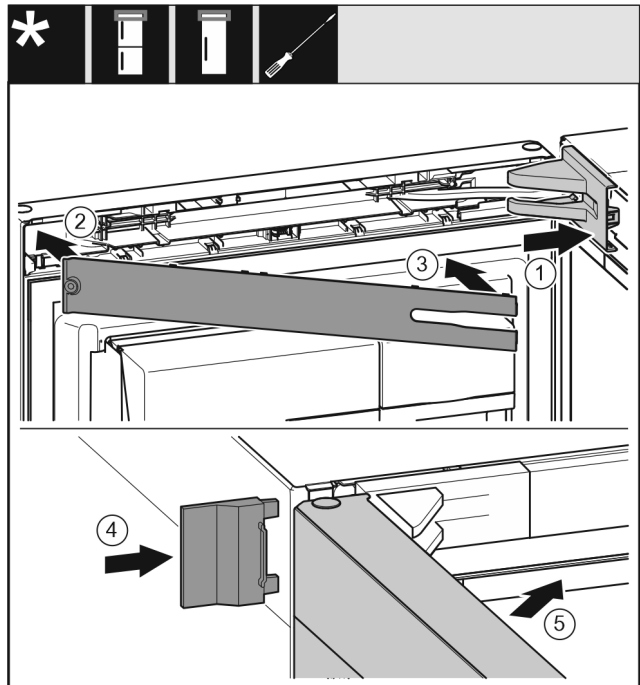


Fig. 27

- ▶ Anbring hængselkonsollens afdækning, og sørg for, at den går i indgreb, tryk den eventuelt forsigtigt fra hinanden. *Fig. 27 (1)*
- ▶ Sæt afdækningen på. *Fig. 27 (2)*
- ▶ Sving afdækningen ind, og lad den gå i indgreb. *Fig. 27 (3)*
- ▶ Sæt den udvendige afdækning på. *Fig. 27 (4)*
- ▶ Luk den øverste dør. *Fig. 27 (5)*

14 Vandtilslutning*



ADVARSEL

Strøm i forbindelse med vand!
Elektrisk stød.

- ▶ Inden tilslutning til vandledningen: Afbryd skabet fra strømmen.
- ▶ Inden tilslutning til vandtilførslen: Sluk for vandet.
- ▶ Det er kun kvalificerede gas- og vandinstallatører, der må udføre tilslutningen til drikkevandsforsyningen.

Tilslutning af vandtilslutningen*



ADVARSEL

Forurennet vand!
Forgiftninger.

- ▶ Må kun tilsluttes til drikkevandsforsyningen.

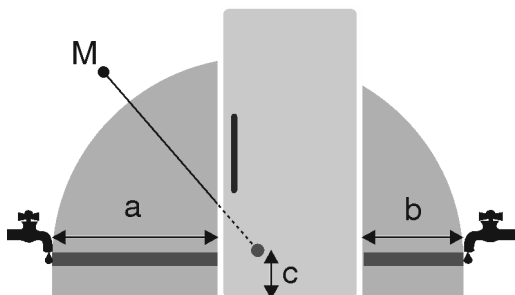


Fig. 28 *

For 600 mm brede apparater:

a*	b*	c*	M*
~ 1300 mm	~ 950 mm	~ 150 mm	Magnetventil

Skabets vandtilslutningsledning og indgangsmagnetventil er egnet til et vandtryk på op til 1 MPa (10 bar).

Overhold følgende data for at sikre en problemfri funktion (flowmængde, isterningstørrelse, støjniveau):

Vandtryk:	
bar	MPa
1,5 til 6,2	0,15 til 0,62

Vandtryk ved anvendelse af vandfilter:	
bar	MPa
2,8 til 6,2	0,28 til 0,62

Hvis trykket er højere end 0,62 MPa (6,2 bar): Kobl trykreduktionsenheden til.

Sørg for, at følgende forudsætninger er opfyldt:

- Vandtrykket er overholdt.
- Skabet forsynes med vand via en koldtvarsledning, der kan modstå driftstrykket og er sluttet til drikkevandsforsyningen.
- Anvend den medfølgende slange. Gamle slanger er kasseret.*
- I slangens tilslutningsstykke befinder der sig en si med tætning.*
- Mellem slangeledningen og vandforsyningen findes en stophane, så det er muligt at afbryde vandtilførslen, hvis det bliver nødvendigt.*
- Stophanen er anbragt uden for det område, der dækkes af skabets bagside, og den er let tilgængelig, så det er muligt at skubbe skabet så langt ind som muligt, og så der hurtigt kan lukkes for hanen. Afstandsmålene er overholdt.
- Alle enheder og anordninger, der anvendes til tilførslen af vandet, skal overholde de gældende forskrifter i det pågældende land.
- Der er adgang til skabets bagside, så du kan slutte skabet til drikkevandsforsyningen.
- Sørg for ikke at beskadige eller knække slangen ved opstillingen.

Bemærk

Som tilbehør kan der fås en slange i en anden længde.*

15 Tilslutning af vandtilslutningen*

Tilslut slangen på skabet

Magnetventilen er placeret fornedet bag på skabet. Den har et R3/4-tilslutningsgevind.

- ▶ Tag afdækningen (2) af.
- ▶ Forenklet montering: Anbring den lige slangeende (7) mod venstre på bunden.
- ▶ Skub møtrikken (4) hen over den afvinklede slangeende (3) til enden, og hold den fast.

VIGTIGT

Beskadigede gevindgange på magnetventilen!

Magnetventilen er utæt: Der kan sive vand ud.

- ▶ Sæt forsigtigt møtrikken Fig. 29 (1) på og skru den lige på gevindet.

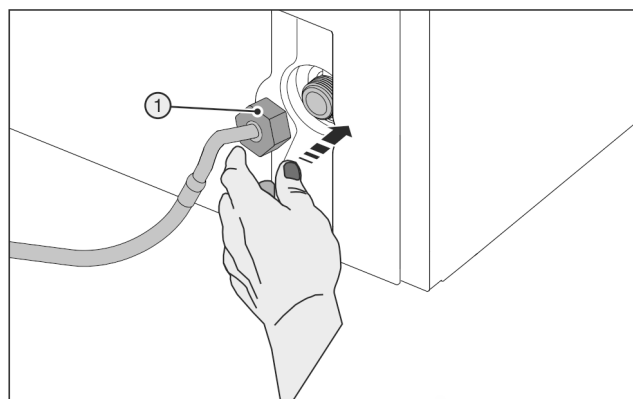


Fig. 29

- ▶ Anbring forsigtigt møtrikken Fig. 29 (1) og skru den lige på gevindet med to fingre, indtil den sidder fast.



ADVARSEL

Ødelagt hjælpeværktøj (5)!
Skæresår.

- ▶ Anvend kun hjælpeværktøjet (5) ved stuetemperatur.

- ▶ Spænd møtrikken Fig. 29 (1) ved at dreje hjælpeværktøjet (5) med uret, indtil det maksimale moment er nået, og hjælpeværktøjet (5) skrues over gevind.

Slut slangen til stophanen

- ▶ Skru møtrikken (7) på stophanen (8).



ADVARSEL

Ødelagt hjælpeværktøj (5)!
Skæresår.

- ▶ Anvend kun hjælpeværktøjet (5) ved stuetemperatur.

- ▶ Spænd møtrikken (7) ved at dreje hjælpeværktøjet (5) med uret, indtil det maksimale moment er nået, og hjælpeværktøjet (5) skrues over gevind.
- ▶ Anbring lasken (6) i hjælpeværktøjet (5) og fastgør den på ædelstålslangen til opbevaring.

Kontroller vandsystemet

- ▶ Åbn langsomt vandtilførselens stophane (8).
- ▶ Kontroller, at hele vandsystemet er tæt.
- ▶ Rengør IceMaker (se brugervejledningen, vedligeholdelse).

Udluft vandsystemet

Udluftningen skal udføres i forbindelse med:

- Første ibrugtagning
- Udskiftning af InfinitySpring-vandbeholderen

Sørg for, at følgende forudsætninger er opfyldt:

- Skabet er fuldt tilsluttet
- Vandbeholderen er anbragt (se brugervejledningen, vedligeholdelse)
- Vandfilteret er anbragt (se brugervejledningen, vedligeholdelse)
- Der er tændt for skabet
- ▶ Åbn skabets dør
- ▶ Tryk et drikkeglas mod den nederste del af InfinitySpring-dispenseren.
- ▷ Den øverste del bevæger sig ud, og der strømmer luft eller vand ned i glasset.
- ▶ Fortsæt, indtil vandet strømmer ned i glasset i en jævn stråle.
- ▷ Der er ikke mere luft i systemet.
- ▶ Rengør InfinitySpring (se brugervejledningen, vedligeholdelse).

- ▶ Sæt apparatstikket *Fig. 30 (G)* i på apparatets bagside. Sørg for, at det går rigtig i hak.
- ▶ Tilslut netstikket til spændingsforsyningen.
- ▷ Liebherr-logoet vises på skærmen.
- ▷ Visningen skifter til standby-symbolet.

16 Tilslutning af apparatet



ADVARSEL

Ukorrekt tilslutning!
Fare for brand.

- ▶ Anvend ikke forlængerledninger.
- ▶ Anvend ikke strømskinner.

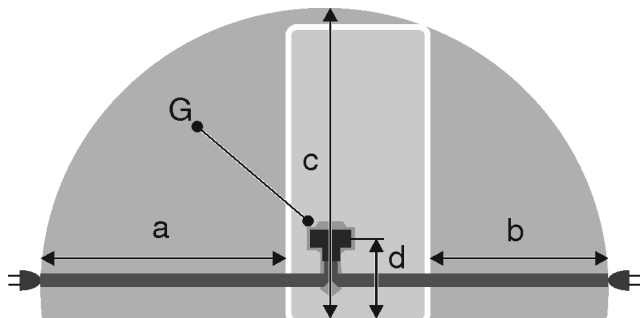
VIGTIGT

Ukorrekt tilslutning!
Skader på elektronikken.

- ▶ Tilslut ikke apparatet til vekselrettere, der ikke er tilsluttet til elnettet, som f.eks. solarstrømanlæg og benzingeneratore.
- ▶ Anvend ikke et energisparestik.

Bemærk

Benyt udelukkende den medfølgende nettilslutningsledning.
▶ Der kan bestilles en længere nettilslutningsledning hos kundeservice.



*Fig. 30 **

For 600 mm brede apparater:

a	b	c	d	G
~ 1800 mm	~ 1400 mm	~ 2100 mm	~ 200 mm	Apparatstik

Kontrollér, at følgende forudsætninger er opfyldt:

- Strømtype og spænding på opstillingsstedet svarer til angivelserne på typeskiltet.
- Stikdåsen er jordet og sikret elektrisk i overensstemmelse med forskrifterne.
- Sikringens brydestrøm ligger mellem 10 og 16 A.
- Stikdåsen skal være tilgængelig.
- Stikdåsen ligger ikke bag apparatet men i områderne a eller b *Fig. 30 (a, b, c)*.
- ▶ Kontrollér den elektriske tilslutning.



home.liebherr.com/fridge-manuals

DA Fryseskab

Udgivelsesdato: 20221006

Artikelnr.-indeks: 7088371-00

Liebherr-Hausgeräte Ochsenhausen GmbH
Memminger Straße 77-79
88416 Ochsenhausen
Deutschland