



Инструкция за монтаж

Quality, Design and Innovation



[home.liebherr.com/fridge-manuals](http://home.liebherr.com/fridge-manuals)




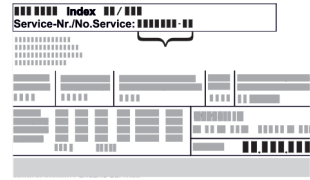


# LIEBHERR

## Съдържание

<b>1</b>	<b>Общи указания за безопасност</b> .....	<b>2</b>
<b>2</b>	<b>Условия за поставяне</b> .....	<b>3</b>
2.1	Помещение.....	3
2.2	Интегриране на уреда във вградена кухня.....	3
2.3	Поставяне на няколко уреда.....	5
2.4	Електрическо свързване.....	5
<b>3</b>	<b>Монтажни размери</b> .....	<b>5</b>
<b>4</b>	<b>Изисквания за вентилация</b> .....	<b>5</b>
<b>5</b>	<b>Водно съединение*</b> .....	<b>6</b>
5.1	Размери за водното съединение*.....	6
5.2	Налиягане на водата.....	6
<b>6</b>	<b>Транспортиране на уреда</b> .....	<b>6</b>
<b>7</b>	<b>Разопаковане на уреда</b> .....	<b>6</b>
<b>8</b>	<b>Монтаж на детайли за отстояние от стената</b> .....	<b>6</b>
<b>9</b>	<b>Поставяне на уреда</b> .....	<b>7</b>
<b>10</b>	<b>Нивелиране на уреда</b> .....	<b>7</b>
<b>11</b>	<b>След поставянето</b> .....	<b>7</b>
<b>12</b>	<b>Изхвърляне на опаковката</b> .....	<b>7</b>
<b>13</b>	<b>Промяна посоката на отваряне на вратата</b> .....	<b>7</b>
13.1	Сваляне на горния затварящ демпфер*.....	8
13.2	Сваляне на долния затварящ демпфер*.....	9
13.3	Освобождаване на кабелното съединение.....	11
13.4	Сваляне на горната врата.....	11
13.5	Сваляне на долната врата.....	12
13.6	Преместване на горните лагерни детайли.....	12
13.7	Преместване на средните лагерни детайли.....	14
13.8	Преместване на долните лагерни детайли.....	14
13.9	Преместване на лагерните детайли на вратата..	15
13.10	Преместване на дръжките*.....	15
13.11	Монтаж на долната врата.....	17
13.12	Монтаж на горната врата.....	17
13.13	Монтаж на кабелното съединение.....	18
13.14	Регулиране на вратите.....	18
13.15	Монтаж на долния затварящ демпфер.....	18
13.16	Монтаж на горния затварящ демпфер.....	19
<b>14</b>	<b>Свързване на уреда захранването с вода*</b> .....	<b>20</b>
14.1	Свързване на маркуча*.....	20
14.2	Проверка на водопроводната система.....	21
<b>15</b>	<b>Резервоар за вода*</b> .....	<b>21</b>
15.1	Поставяне на резервоара за вода.....	21
<b>16</b>	<b>Воден филтър*</b> .....	<b>21</b>
16.1	Поставяне на воден филтър.....	22
<b>17</b>	<b>Свързване на уреда</b> .....	<b>22</b>

Производителят постоянно работи над усъвършенстването на всички типове и модели. Затова молим за Вашето разбиране, че се налага да си запазим правото на промени във формата, обзавеждането и техническото изпълнение.

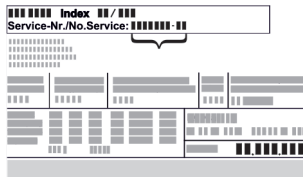
Символ	Пояснение
	<b>Прочетете ръководството</b> За да опознаете всички предимства на Вашия нов уред, прочетете внимателно указанията в настоящото ръководство.

Символ	Пояснение
	<b>Допълнителна информация в интернет</b> Цифровото ръководство с допълнителна информация и на други езици ще намерите в интернет чрез QR кода на предната страна на ръководството или чрез въвеждане на сервизния номер на <a href="http://home.liebherr.com/fridge-manuals">home.liebherr.com/fridge-manuals</a> . Сервизният номер ще откриете на идентификационната табелка:  <i>Fig. Примерно изображение</i>
	<b>Проверете уреда</b> Проверете всички части за транспортни щети. При рекламации се обърнете към търговеца или сервизната служба.
	<b>Отклонения</b> Ръководството е валидна за множество модели, поради което са възможни отклонения. Разделите, които се отнасят само за определени уреди, са обозначени със звездичка (*).
	<b>Указания за действие и резултати от действието</b> Указанията за действие са обозначени с ►. Резултатите от действието са обозначени с ▷.
	<b>Видеофилми</b> Видеофилми за уредите са налични в YouTube канала на Liebherr-Hausgeräte.

## 1 Общи указания за безопасност

- Съхранявайте грижливо тази инструкция за монтаж, за да можете по всяко време да направите справка в нея.
- Ако предавате уреда, тогава предайте на следващия собственик също и инструкцията за монтаж.
- За да използвате уреда правилно и безопасно, преди инсталирането и използването прочетете тази инструкция за монтаж. Винаги следвайте съдържащите се в нея инструкции, указания за безопасност и предупреждения. Те са важни за безопасното и изрядно инсталиране и използване на уреда.
- Първо прочетете и следвайте общите указания за безопасност в **инструкцията за експлоатация**, принадлежаща към тази инструкция за монтаж, в глава „Общи указания за безопасност“. Ако вече не можете да откриете **инструкцията за експлоатация**, тогава можете

да изтеглите **инструкцията за експлоатация** от интернет чрез въвеждане на сервизния номер на [home.liebherr.com/fridge-manuals](http://home.liebherr.com/fridge-manuals). Сервизният номер ще откриете на идентификационната



табелка:

- **Съблюдавайте предупрежденията и другите специфични указания в другите глави, когато инсталирате уреда:**

	ОПАСНОСТ	обозначава непосредствено опасна ситуация, която ще причини смърт или тежки телесни наранявания, ако не бъде избягната.
	ПРЕДУПРЕЖДЕНИЕ	обозначава опасна ситуация, която може да причини смърт или тежки телесни наранявания, ако не бъде избягната.
	ВНИМАНИЕ	обозначава опасна ситуация, която може да причини леки или средни телесни наранявания, ако не бъде избягната.
	ВНИМАНИЕ	обозначава опасна ситуация, която може да има за следствие материални щети, ако не се избегне.
	Указание	обозначава полезни указания и съвети.

- Когато уредът се постави в много влажна среда, върху външната страна на уреда може да кондензира вода. Грижете се постоянно да има добра входяща и изходяща вентилация на мястото на поставяне.
- Колкото повече хладилен агент има в уреда, толкова по-голямо трябва да бъде помещението, в което се намира уредът. В прекалено малки помещения при теч може да се образува запалима смес от газ и въздух. За 8 g хладилен агент помещението за поставяне трябва да бъде най-малко с размери 1 m<sup>3</sup>. Информация за съдържащия се хладилен агент има на идентификационната табелка във вътрешността на уреда.

## 2.1.1 Основа в помещението

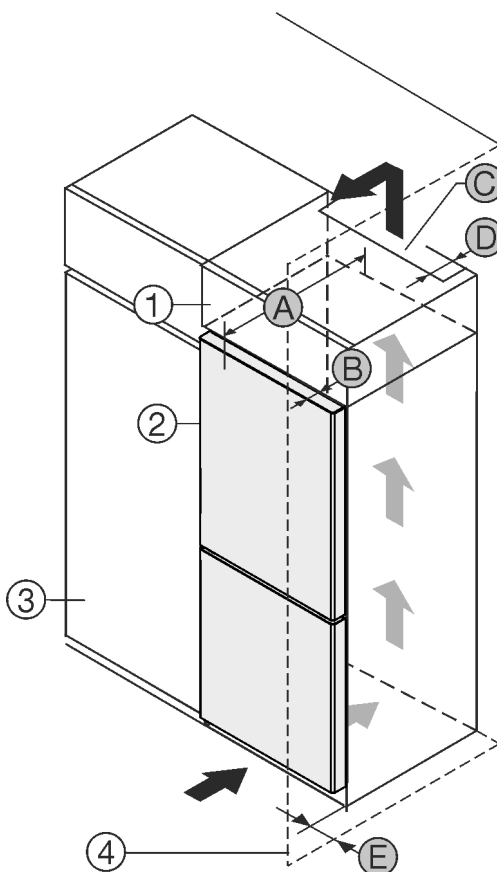
- Подът на мястото на поставяне на уреда трябва да бъде хоризонтален и равен.
- Основата на уреда трябва да е на същата височина като на околния под.

## 2.1.2 Позициониране в помещението

- Не поставяйте уреда нито в зони с директно слънчево греене, нито до отоплителни уреди или подобни.
- Можете да поставите уреда непосредствено до фурна.
- Когато поставяте уреда непосредствено до фурна, консумацията на енергия може леко да се повиши. Това зависи от продължителността на използване и честотата на използване на фурната.
- Поставяйте уреда със задната страна към стената, а при използване на приложените разпънки за стена (виж по-долу) - винаги заедно с тях директно към стената.

## 2.2 Интегриране на уреда във вградена кухня

Можете да обградите уреда с кухненски шкафове.



## 2 Условия за поставяне



### ПРЕДУПРЕЖДЕНИЕ

Опасност от пожар поради влага!

Когато токопренасящи части или захранващия проводник се навлажняват, може да се стигне до късо съединение.

- Уредът е разработен за използване в затворени помещения. Уредът да не се ползва на открито или в зони с влага или водни пръски.

Употреба по предназначение

- Поставяйте и използвайте уреда единствено в затворени помещения.

## 2.1 Помещение



### ПРЕДУПРЕЖДЕНИЕ

Излизащ хладилен агент и масло!

Пожар. Използваният хладилен агент е безвреден за околната среда, но лесно запалим. Съдържащото се масло също е лесно запалимо. Излизащи хладилен агент и масло могат да се възпламенят при съответно висока концентрация и в контакт с външен източник на топлина.

- Пазете от повреди тръбите на охлаждащия кръг и компресора.

## Условия за поставяне

Fig. 1

- |                          |                                       |
|--------------------------|---------------------------------------|
| (1) Шкаф-пристройка *    | (B) Дълбочина на вратата *            |
| (2) Уред *               | (C) Вентилационно напречно сечение *  |
| (3) Кухненски шкаф *     | (D) Разстояние до гърба на уреда *    |
| (4) Стена *              | (E) Разстояние до страната на уреда * |
| (A) Дълбочина на уреда * |                                       |

Можете да поставите уреда непосредствено до кухненския шкаф Fig. 1 (3)\*.

От задната страна на шкафа-пристройка трябва да има вентилационен отвор с дълбочина Fig. 1 (D) по цялата ширина на шкафа-пристройка.\*

Под тавана на помещението трябва да е спазено сечението за вентилация Fig. 1 (C)\*.

Когато уредът се поставя с пантите до стена Fig. 1 (4), разстоянието между уреда и стената трябва да е поне 13 mm.\*

Когато уредът се поставя с пантите до стена Fig. 1 (4), разстоянието между уреда и стената трябва да е поне 20 mm.\*

За да можете да отворите вратата изцяло, уредът трябва да е издаден с дълбочината на вратата Fig. 1 (B) спрямо челото на кухненския шкаф. В зависимост от дълбочината на кухненските шкафове Fig. 1 (3) и използването на детайли за отстояние от стената, уредът може да излезе още по-напред.\*

Уреди без дръжка / с вдлъбнат захват:*	
A	675 mm <sup>x</sup>
B	75 mm
C	мин. 300 cm <sup>2</sup>
D	мин. 50 mm
E	мин. 13 mm

\* При използване на детайли за отстояние от стената размерът се увеличава с 15 mm (виж 8 Монтаж на детайли за отстояние от стената).\*

Уреди с вдлъбнат захват и стъклена предна част / каменна предна част:*	
A	682 mm <sup>x</sup>
B	82 mm
C	мин. 300 cm <sup>2</sup>
D	мин. 50 mm
E	мин. 20 mm

\* При използване на детайли за отстояние от стената размерът се увеличава с 15 mm (виж 8 Монтаж на детайли за отстояние от стената).\*

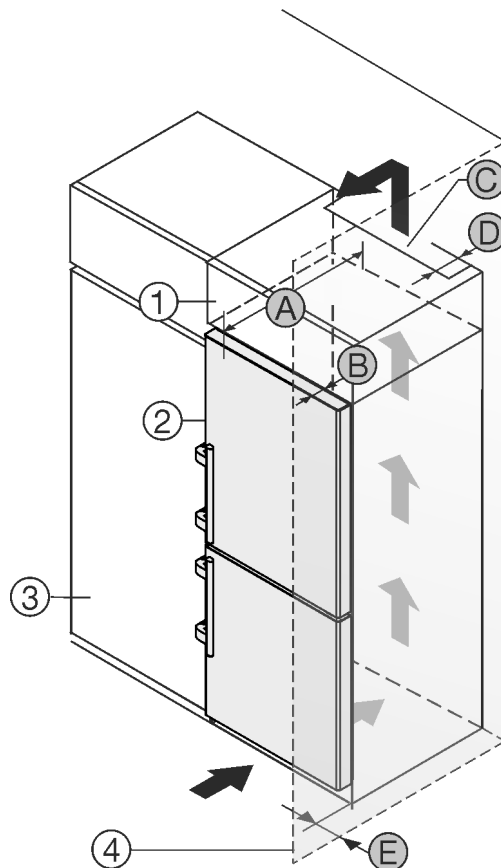


Fig. 2

- |                          |   |
|--------------------------|---|
| (1) Шкаф-пристройка *    | (B) Дълбочина на вратата *                  |
| (2) Уред *               | (C) Вентилационно напречно сечение *        |
| (3) Кухненски шкаф *     | (D) Разстояние до задната страна на уреда * |
| (4) Стена *              | (E) Разстояние до страната на уреда *       |
| (A) Дълбочина на уреда * |   |

Можете да поставите уреда непосредствено до кухненския шкаф Fig. 2 (3)\*.

От задната страна на шкафа-пристройка трябва да има вентилационен отвор с дълбочина Fig. 2 (D) по цялата ширина на шкафа-пристройка.\*

Под тавана на помещението трябва да е спазено сечението за вентилация Fig. 2 (C)\*.

Когато уредът се поставя с пантите до стена Fig. 2 (4), разстоянието между уреда и стената трябва да е поне 57 mm. Това отговаря на разстоянието, с което дръжките стърчат при отворена врата.\*

За да можете да отворите вратата изцяло, уредът трябва да е издаден с дълбочината на вратата Fig. 2 (B) спрямо челото на кухненския шкаф. В зависимост от дълбочината на кухненските шкафове Fig. 2 (3) и използването на детайли за отстояние от стената, уредът може да излезе още по-напред.\*

Уреди с лостова дръжка:*	
A	675 mm <sup>x</sup>
B	75 mm
C	мин. 300 cm <sup>2</sup>
D	мин. 50 mm
E	мин. 57 mm

\* При използване на детайли за отстояние от стената размерът се увеличава с 15 mm (виж 8 Монтаж на детайли за отстояние от стената) \*

## Указание

През сервизната служба можете да се снабдите с комплект за ограничаване на ъгъла на отваряне на вратата до 90° при уреди с плавно затваряне.

Уверете се, че са спазени следните условия:

- Размерите на нишата са спазени .
- Изискванията за вентилация са спазени (виж 4 Изисквания за вентилация) .

## 2.3 Поставяне на няколко уреда

### ВНИМАНИЕ

Опасност от увреждане от кондензирана вода!

- ▶ Не поставяйте уреда директно до друг хладилник/фризер .

Уредите са проектирани за различни начини на поставяне. Комбинирайте уреди само тогава, когато уредите са разработени за тази цел. Следната таблица показва възможните начини на поставяне в зависимост от модела:

Начин на поставяне	Модел
Единично	Всички модели
Side-by-Side (SBS)	Модели, чието наименование на модела започва с <b>S</b> ....
Един до друг с разстояние от 70 mm между уредите Ако това разстояние не се спази, между страничните стени на уредите се образува конденз.	Всички модели без отопление на страничните стени

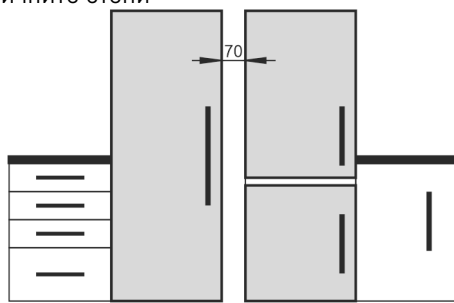


Fig. 3

Сглобете уредите съгласно отделната инструкция за монтаж.

## 2.4 Електрическо свързване



### ПРЕДУПРЕЖДЕНИЕ

Опасност от пожар поради неправилно поставяне!

Ако захранващ кабел или щепсел се допира до задната страна на уреда, вибрациите на уреда могат да повредят захранващия кабел или щепсела, така че да се стигне до късо съединение.

- ▶ Внимавайте да не се заклепти мрежов кабел под уреда, когато поставяте уреда.
- ▶ Поставяйте уреда така, че той да не се допира до щепсели или захранващи кабели.
- ▶ Не свързвайте уреди към контакти в зоната на задната страна на уреда.
- ▶ От задната страна на уредите **не** поставяйте и не използвайте контакти с повече гнезда или разклонители, както и електронни уреди (като напр. трансформатори за халогенни лампи).

## 3 Монтажни размери

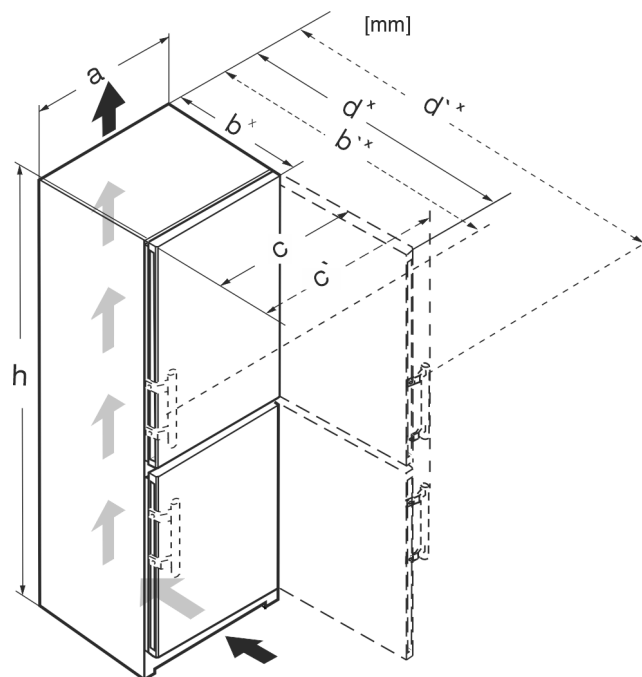


Fig. 4

	h	a	b	b`	c	c`	d	d`
CN.. 52..	1855	597	675 <sup>x</sup>	719 <sup>x</sup>	609	654	1215 <sup>x</sup>	1222 <sup>x</sup>
SCN.. 52..(i)	1855	597	675 <sup>x</sup>	719 <sup>x</sup>	609	654	1215 <sup>x</sup>	1222 <sup>x</sup>
SBN.. 52..(i)	1855	597	675 <sup>x</sup>	719 <sup>x</sup>	609	654	1215 <sup>x</sup>	1222 <sup>x</sup>
SWN.. 52..(i)	1855	597	675 <sup>x</sup>	–	609	–	1215 <sup>x</sup>	–
CN.. 57..(i)	2015	597	675 <sup>x</sup>	719 <sup>x</sup>	609	654	1215 <sup>x</sup>	1222 <sup>x</sup>
CBN.. 575(i) / 576i	2015	597	675 <sup>x</sup>	719 <sup>x</sup>	609	654	1215 <sup>x</sup>	1222 <sup>x</sup>
CBN.. 578(i) / 579i	2015	597	675 <sup>x</sup>	–	609	–	1217 <sup>x</sup>	–
CBN.. 573i	2015	597	675 <sup>x</sup>	–	609	–	1217 <sup>x</sup>	–
CBN.. 5773	2015	597	682 <sup>x</sup>	–	609	–	1217 <sup>x</sup>	–
CN.. 77..(i)	2015	747	675 <sup>x</sup>	719 <sup>x</sup>	759	804	1365 <sup>x</sup>	1372 <sup>x</sup>
CBN.. 76..(i)	1855	747	675 <sup>x</sup>	719 <sup>x</sup>	759	804	1365 <sup>x</sup>	1372 <sup>x</sup>
CBN.. 775(i)	2015	747	675 <sup>x</sup>	719 <sup>x</sup>	759	804	1365 <sup>x</sup>	1372 <sup>x</sup>
CBN.. 778i	2015	747	675 <sup>x</sup>	–	759	–	1367 <sup>x</sup>	–

\* При уреди с приложени детайли за отстояние от стената размерът се увеличава с 15 mm .

## 4 Изисквания за вентилация

### ВНИМАНИЕ

Опасност от повреди поради прегряване в следствие на недостатъчна вентилация!

При прекалено малка вентилация може да се повреди компресорът.

- ▶ Внимавайте да има достатъчна вентилация.
- ▶ Съблюдавайте изискванията за вентилация.

## Водно съединение\*

Ако уредът се интегрира във вградена кухня, следните изисквания за вентилация непременно трябва да се спазят:

- Дистанционни ребра на гърба на уреда служат за достатъчната вентилация. В крайната позиция те не трябва да се намират във вдлъбнатини или отвори.
- По принцип важи следното: колкото по-голямо е напречното сечение за вентилация, толкова по-икономично откъм разход на енергия работи уредът.

## 5 Водно съединение\*

Ако Вашият уред е оборудван с постоянно водно съединение, към Вашия уред е приложен съответен маркуч.\*

### Указание

Можете да закупите маркуч с различна дължина като принадлежност.\*

Преглед на размерите за водното съединение:*	(виж 5.1 Размери за водното съединение*) *
Изисквания към налягането на водата:	(виж 5.2 Налягане на водата)
Изпълнение на водното съединение:	(виж 14 Свързване на уреда захранването с вода*)

### 5.1 Размери за водното съединение\*

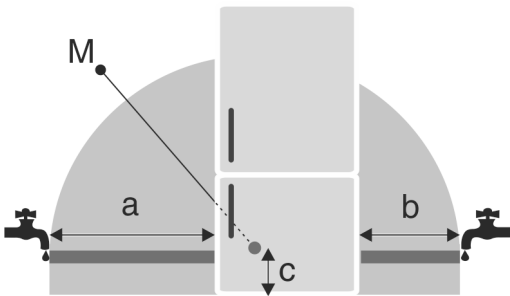


Fig. 5

- (a) Максимално налична дължина на маркуча  
(b) Максимално налична дължина на маркуча  
(c) Разстояние електромагнитен вентил до пода  
(M) Електромагнитен вентил

При уреди с ширина 600 mm:\*

a*	b*	c*
~ 1150 mm	~ 1000 mm	~ 150 mm

При уреди с ширина 750 mm:\*

a*	b*	c*
~ 1075 mm	~ 925 mm	~ 150 mm

### 5.2 Налягане на водата

Водното съединение и електромагнитният вентил на уреда са подходящи за налягане на водата до 1 MPa (10 bar).

За да гарантирате, че Вашият уред функционира безупречно (дебит, размер на ледени кубчета, ниво на шум), спазвайте следното налягане на водата:

Налягане на водата:*	
bar*	MPa*
1,5 до 6,2	0,15 до 0,62

Налягане на водата при използване на воден филтър:*	
bar*	MPa*
2,8 до 6,2	0,28 до 0,62

- Когато налягането е по-високо от 6,2 bar:
- ▶ Свържете предварително редуцирвентил.
  - ▶ Изпълнете водното съединение. (виж 14 Свързване на уреда захранването с вода\*)

## 6 Транспортиране на уреда



### ПРЕДУПРЕЖДЕНИЕ

Опасност от нараняване от стъклени парчета!\*

При транспортиране на височина над 1500 m стъклата на вратата могат да се счупят. Счупените парчета са с остри ръбове и могат да предизвикат тежки наранявания.

- ▶ Вземете подходящи предпазни мерки.

### При транспортиране на уреда съблюдавайте следното:

- ▶ Транспортирайте уреда в изправено положение.
- ▶ Транспортирайте уреда с помощта на двама души.

### При първоначално пускане в експлоатация:

- ▶ Транспортирайте уреда опакован.

### При транспортиране на уредите след първоначалното им пускане в експлоатация (напр. при преместване или почистване):

- ▶ Изпразнете уреда.
- ▶ Осигурете вратата срещу неволно отваряне.

## 7 Разопаковане на уреда

При констатиране на повреди по уреда незабавно се обърнете към доставчика, още преди да го включите.

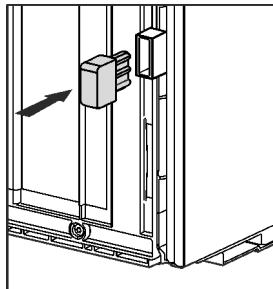
- ▶ Проверете уреда и опаковката за транспортни щети. Обърнете се незабавно към доставчика, ако предполагате наличието на каквито и да е щети.
- ▶ Отстранете всички материали от гърба или страничните стени на уреда, които биха могли да попречат на правилния монтаж, съотв. вентилация.
- ▶ Отстранете всички защитни фолиа от уреда. При това не използвайте остри предмети!

## 8 Монтаж на детайли за отстояние от стената

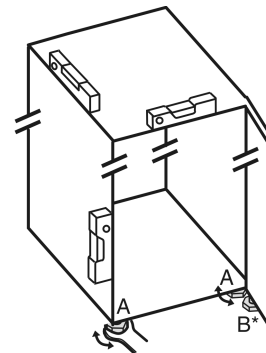
С детайлите за отстояние от стената Вашият уред постига декларираната консумация на енергия и не се образува конденз при висока околна влажност. Уредът е напълно функционален и без използване на детайлите за отстояние от стената, но има малко по-висока консумация на енергия.

Ако използвате детайли за отстояние от стената, дълбочината на уреда се увеличава с ок. 15 mm.

- Уред с приложени детайли за отстояние от стената: Поставете детайлите за отстояние от стената отляво и отдясно отдолу от задната страна на уреда.



- Нивелирайте уреда стабилно и хоризонтално чрез крачетата (A) с предоставения гаечен ключ и с помощта на нивелир.
- След това подпрете вратата: Развийте крачето при лагерната стойка (B), докато опре в пода, след това го завъртете още 90°.



## 9 Поставяне на уреда



### ВНИМАНИЕ

Опасност от нараняване поради тежък уред!

- Уредът да се транспортира от две лица до неговото място на поставяне.



### ВНИМАНИЕ

Опасност от нараняване и повреда!\*

Вратата може да се удари в стената и по този начин да се повреди. При стъклени врати повреденото стъкло може да доведе до наранявания!

- Осигурете вратата срещу удряне в стената. Монтирайте на стената ограничител за врата, напр. филцов ограничител.
- През сервизната служба можете допълнително да поръчате ограничител за отварянето на вратата до 90°.



### ПРЕДУПРЕЖДЕНИЕ

Опасност от нараняване и щети поради нестабилен уред! Уредът може да се преобърне.

- Закрепете уреда в съответствие с инструкциите.



### ПРЕДУПРЕЖДЕНИЕ

Опасност от пожар и повреда!

- Не поставяйте върху уреда уреди, излъчващи топлина, например микровълнови печки, тостери и др.!

Уверете се, че са спазени следните предпоставки:

- Премествайте уреда единствено в незаредено състояние.
- Поставяйте уреда единствено с помощник.

## 10 Нивелиране на уреда



### ВНИМАНИЕ

Опасност от наранявания и повреди поради преобръщане и изпадане на вратата на уреда!

Ако допълнителното регулируемо краче на долната лагерна опора не приляга правилно на пода, вратата може да изпадне или уредът да се преобърне. Това може да доведе до материални щети и наранявания.

- Развийте допълнителното регулируемо краче на лагерната опора, докато то опре в пода.
- След това завъртете с още 90°.

## 11 След поставянето

- Отлепете защитното фолио от външната страна на корпуса.
- Отлепете защитното фолио от декоративните лайстни.
- Отлепете защитното фолио от декоративните лайстни и лицата на чекмеджетата.
- Отлепете защитното фолио от задната стена от нерждаема стомана.
- Отстранете всички транспортни осигуровки.
- Почистете уреда. (вижте ръководството за употреба)
- Запишете тип (модел, номер), обозначение на уреда, номер на уреда/сериен номер, дата на закупуване и адрес на търговеца.

## 12 Изхвърляне на опаковката



### ПРЕДУПРЕЖДЕНИЕ

Опасност от задушаване от опаковъчен материал и фолио!

- Не оставяйте децата да си играят с опаковъчния материал.

Опаковката е произведена от рециклируеми материали:

- Велпапе/картон
- Елементи от пенест полистирол
- Фолиа и торбички от полиетилен
- Чембероващи ленти от полипропилен
- скована с пирони дървена рамка със стъкло от полиетилен\*
- Занесете опаковъчния материал на официално място за събиране на отпадъци.

## 13 Промяна посоката на отваряне на вратата

### Инструмент

## Промяна посоката на отваряне на вратата

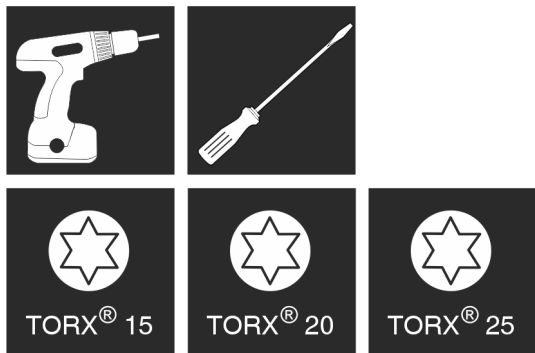


Fig. 6



### ПРЕДУПРЕЖДЕНИЕ

Опасност от нараняване поради падаща врата!

Ако лагерните детайли не са завинтени достатъчно здраво, вратата може да падне. Това може да доведе до тежки наранявания. Освен това е възможно вратата да не се затваря, така че уредът няма да охлажда правилно.

- ▶ Завийте здраво лагерните стойки/лагерните болтове с 4 Nm.
- ▶ Проверете и при нужда притегнете всички винтове.

За уреди **със затварящ демпфер** важат раздели:

- За уреди **със** затварящ демпфер
- За всички уреди

### ВНИМАНИЕ

Опасност от повреждане за Side-by-Side уреди вследствие на конденз!\*

Определени уреди могат да се монтират като Side-by-Side комбинации (два уреда един до друг).

Ако Вашият уред **е от типа Side-by-Side (SBS)**:

- ▶ Изградете комбинация от SBS съгласно приложената листовка.

Когато е зададено **разположението на уредите** :

- ▶ Не променяйте посоката на отваряне.

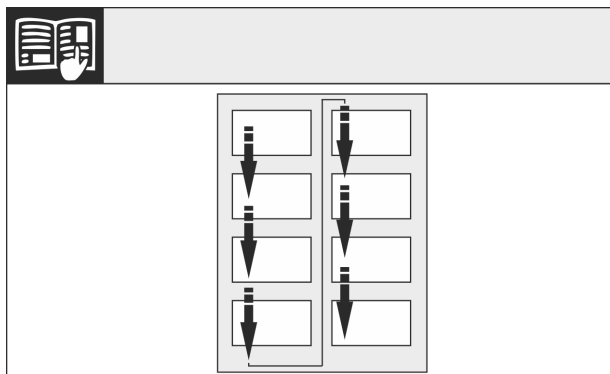


Fig. 7

Съблюдавайте посоката на четене.

### 13.1 Сваляне на горния затварящ демпфер\*

За уреди **със затварящ демпфер** :\*

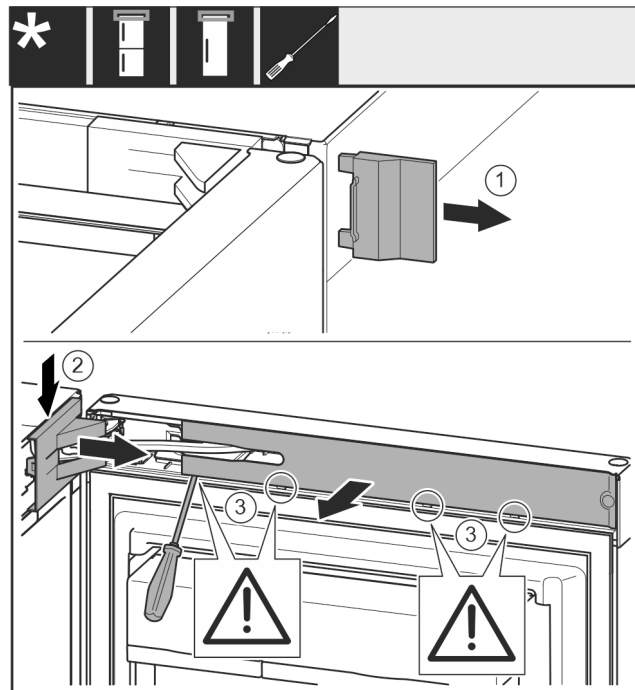


Fig. 8

- ▶ Отворете горната врата.

### ВНИМАНИЕ

Опасност от повреда!

Когато уплътнението на вратата се повреди, вратата може да не се затваря добре, и охлаждането да е недостатъчно.

- ▶ Не повреждайте уплътнението на вратата с отвертката!

- ▶ Свалете външния капак. Fig. 8 (1)
- ▶ Освободете и развийте капака на лагерната стойка. Свалете капака на лагерната стойка. Fig. 8 (2)
- ▶ Освободете капачката с плоска отвертка и я завъртете настрана. Fig. 8 (3)

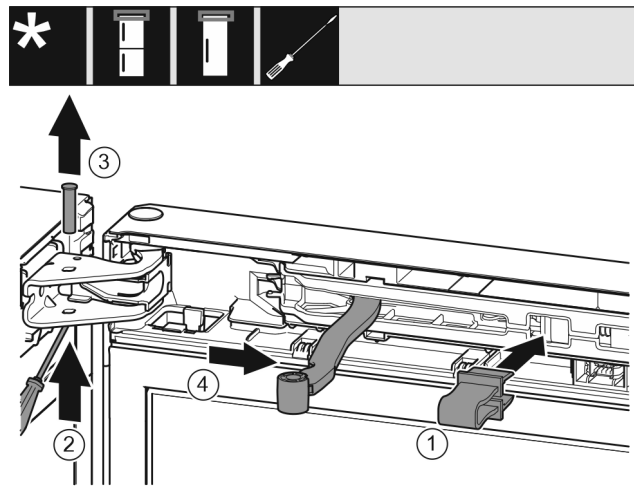


Fig. 9



### ВНИМАНИЕ

Опасност от приклещване поради сгъващия се шарнир!

- ▶ Фиксирайте предпазителя.
- ▶ Фиксирайте предпазителя в отвора. Fig. 9 (1)
- ▶ С отвертката избутайте болта. Fig. 9 (2)
- ▶ Извадете болта нагоре. Fig. 9 (3)
- ▶ Завъртете шарнира в посока към вратата. Fig. 9 (4)



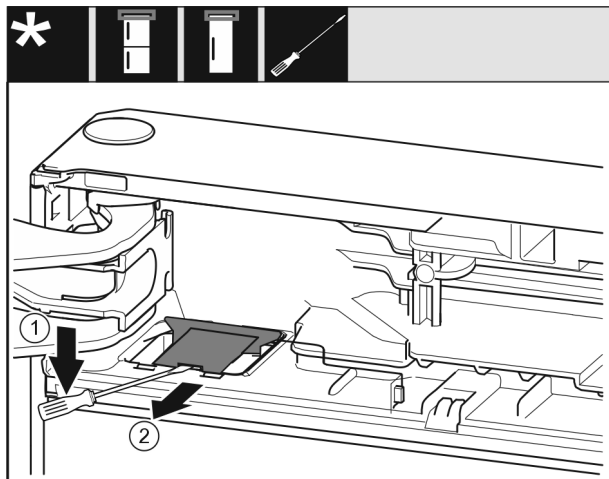


Fig. 10

- ▶ С плоска отвертка освободете и повдигнете капака. Fig. 10 (1)
- ▶ Извадете капака. Fig. 10 (2)

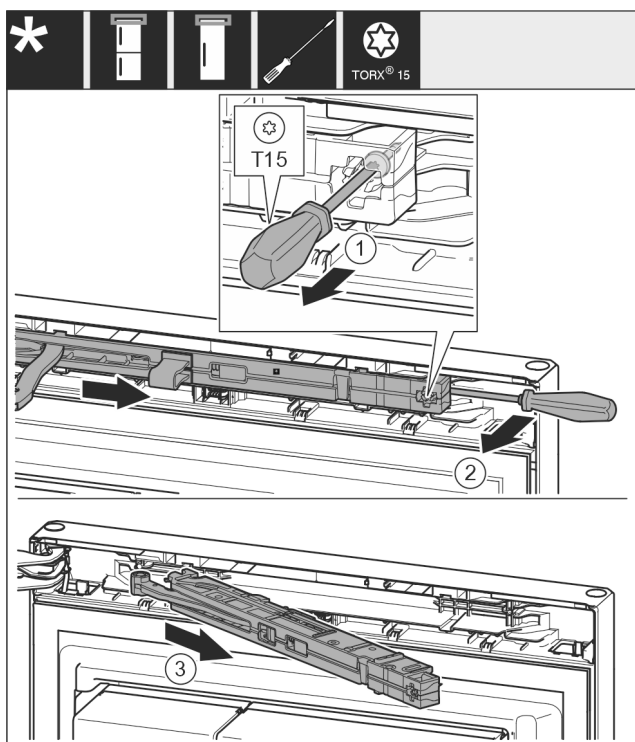


Fig. 11

- ▶ С отвертка T15 отвийте винта на блока на затварящия демпфер с ок. 14 mm. Fig. 11 (1)
- ▶ От страната на дръжката вкарайте отвертка зад блока на затварящия демпфер и завъртете го напред. Fig. 11 (2)
- ▶ Издърпайте блока на затварящия демпфер. Fig. 11 (3)

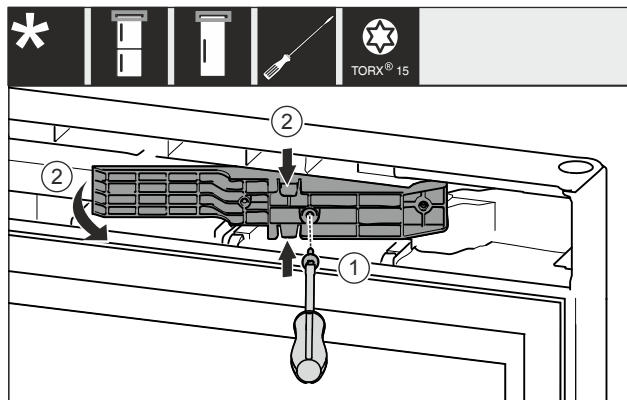


Fig. 12 \*

- ▶ С отвертка T15 развийте винтовете. Fig. 12 (1)\*
- ▶ Изтеглете адаптерния елемент. Fig. 12 (2)\*

## 13.2 Сваляне на долния затварящ демпфер\*

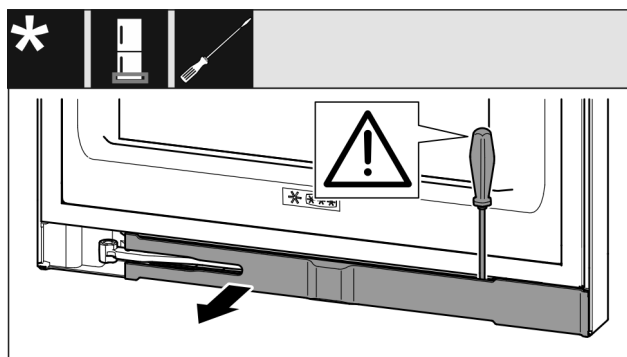


Fig. 13

- ▶ Отворете долната врата.

### ВНИМАНИЕ

Опасност от повреда!

Когато уплътнението на вратата се повреди, вратата може да не се затваря добре, и охлаждането да е недостатъчно.

▶ Не повреждайте уплътнението на вратата с отвертката!

- ▶ Освободете капачката с плоска отвертка и я завъртете настрана Fig. 13 ().

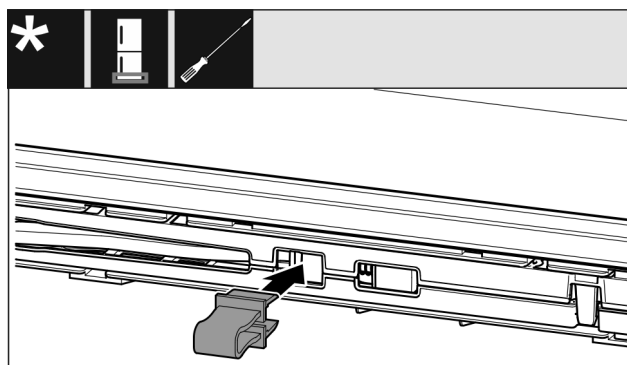


Fig. 14



### ВНИМАНИЕ

Опасност от приклещване поради сгъващия се шарнир!

▶ Фиксирайте предпазителя.

- ▶ Фиксирайте предпазителя в отвора Fig. 14 ().

## Промяна посоката на отваряне на вратата

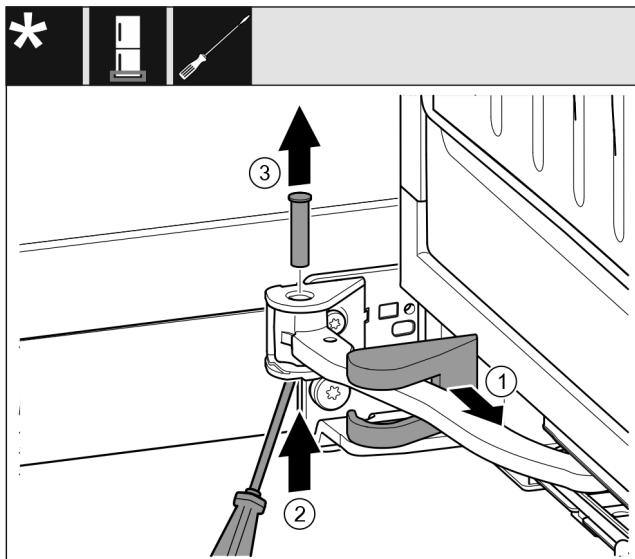


Fig. 15

- ▶ Изтеглете капака на лагерната стойка и го преместете по продължение на шарнира. Fig. 15 (1)
- ▶ С пръст или отвертка повдигнете болта отдолу. Fig. 15 (2)
- ▶ Вкарайте отвертка под главата на болта и го извадете. Fig. 15 (3)

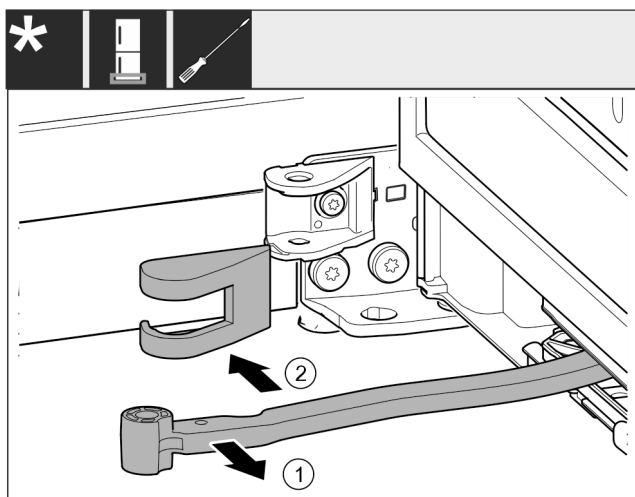


Fig. 16

- ▶ Завъртете шарнира в посока към вратата. Fig. 16 (1)
- ▶ Отстранете капака на лагерната стойка. Fig. 16 (2)

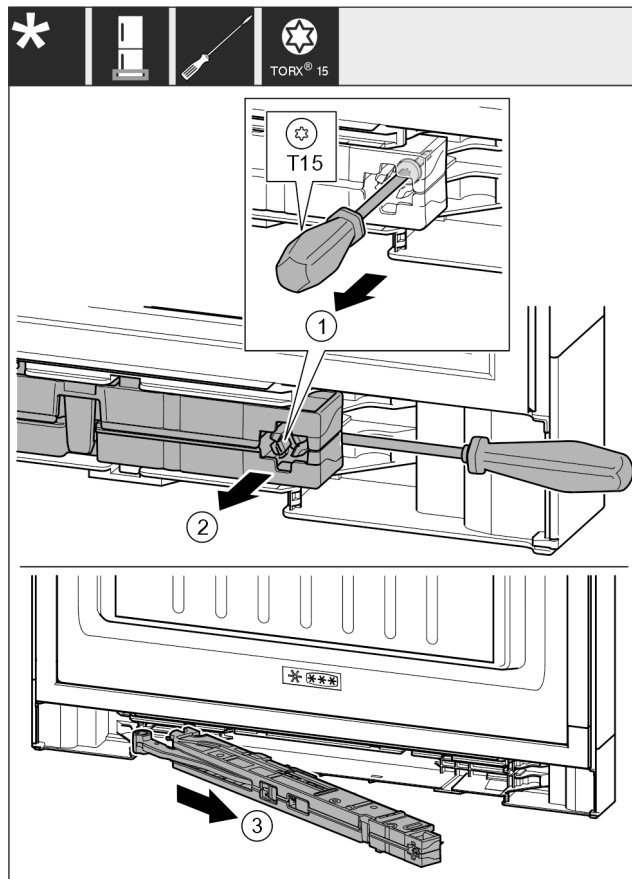


Fig. 17

- ▶ С отвертка T15 отвийте винта на блока на затварящия демпфер с ок. 14 mm. Fig. 17 (1)
- ▶ От страната на дръжката вкарайте отвертка зад блока на затварящия демпфер. Завъртете блока напред. Fig. 17 (2)
- ▶ Извадете блока. Fig. 17 (3)
- ▶ Отстранете блока на затварящия демпфер.

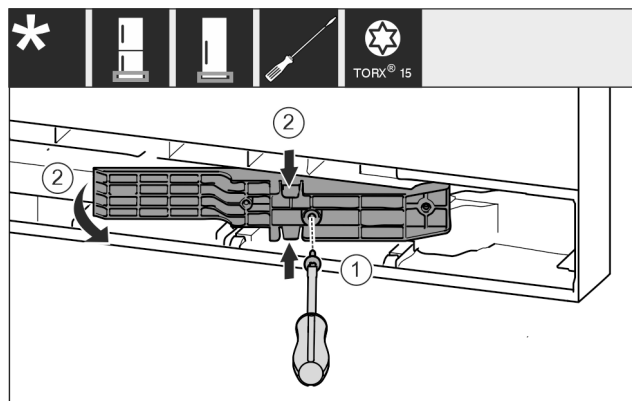


Fig. 18 \*

- ▶ С отвертка T15 развийте винтовете. Fig. 18 (1)\*
- ▶ Изтеглете адаптерния елемент. Fig. 18 (2)\*

## 13.3 Освобождаване на кабелното съединение

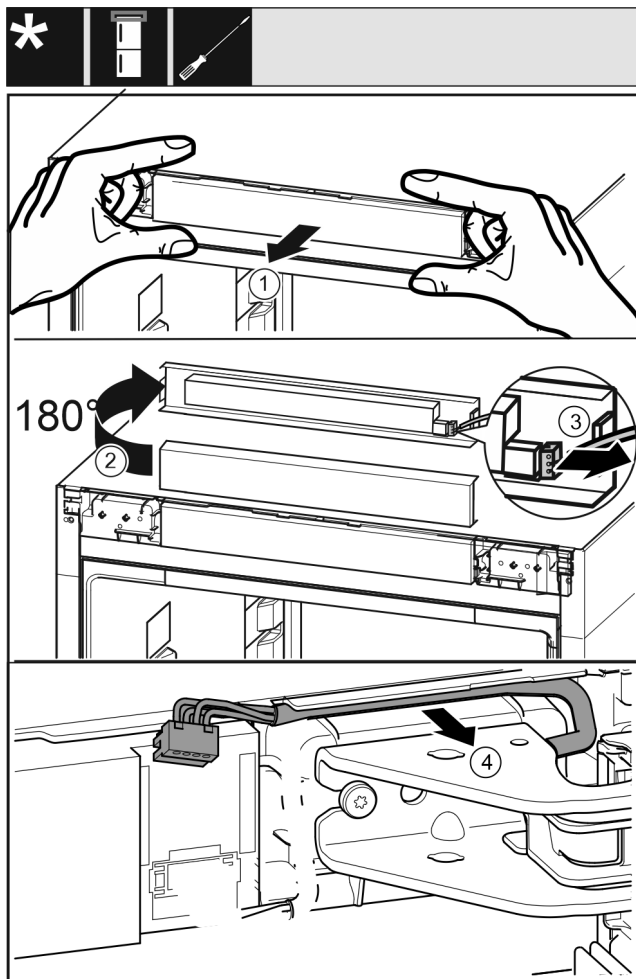


Fig. 19

- ▶ Внимателно освободете напред капачката с елементите за управление на уреда. Fig. 19 (1)
- ▶ Завъртете капачката с елементите за управление нагоре на 180°. Fig. 19 (2)
- ▶ Натиснете фиксиращия палец назад и внимателно издърпайте щекера. Fig. 19 (3)
- ▶ Внимателно освободете кабела над лагерната стойка от водача. Fig. 19 (4)

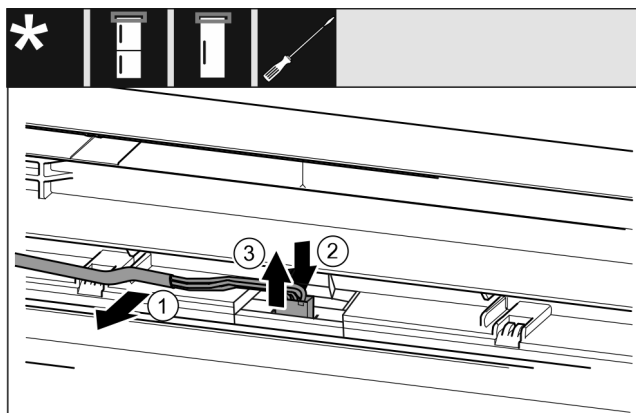


Fig. 20

- ▶ Внимателно освободете сивия кабел от водача във вратата. Fig. 20 (1)
- ▶ Натиснете езичето зад щекера назад. Fig. 20 (2)
- ▶ Внимателно издърпайте щекера нагоре. Fig. 20 (3)

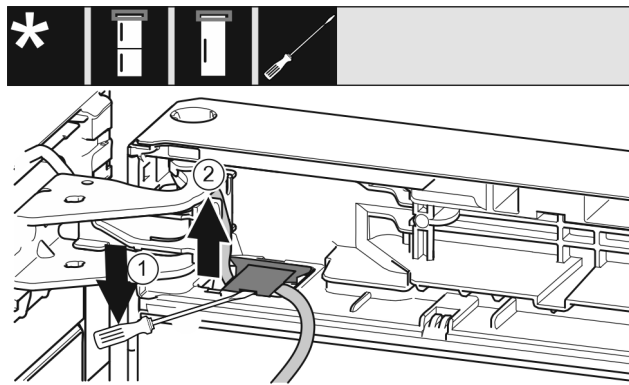


Fig. 21

- ▶ С плоската отвертка повдигнете и издърпайте капака. Fig. 21 (1)
- ▶ Издърпайте кабела. Fig. 21 (2)

## 13.4 Сваляне на горната врата

### Указание

- ▶ Махнете продуктите от вратата преди свалянето на вратата, за да не паднат продукти.

### За всички уреди:

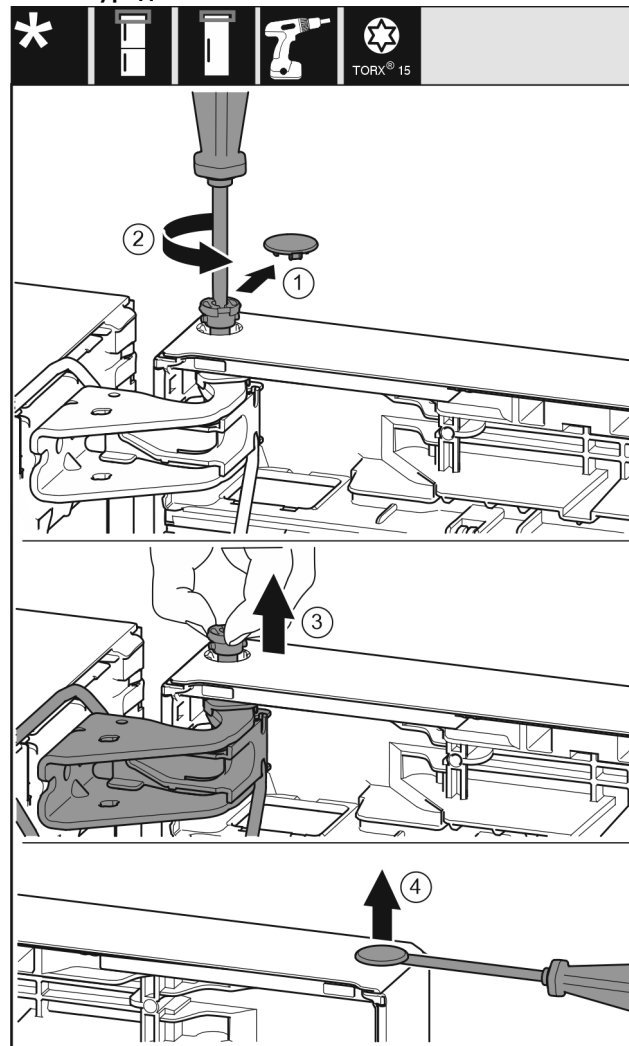


Fig. 22

## Промяна посоката на отваряне на вратата



### ВНИМАНИЕ

Опасност от нараняване при падане на вратата!

▶ Задържайте добре вратата.

▶ Внимателно поставяйте вратата.

- ▶ Свалете внимателно предпазния капак. Fig. 22 (1)
- ▶ С отвертка T15 отвийте малко болта. Fig. 22 (2)
- ▶ Задържете здраво вратата и извадете болта с пръсти. Fig. 22 (3)
- ▶ Повдигнете вратата и я сложете настрана.
- ▶ С плоска отвертка внимателно повдигнете тапата от лагерната втулка на вратата и я извадете. Fig. 22 (4)

### 13.5 Сваляне на долната врата

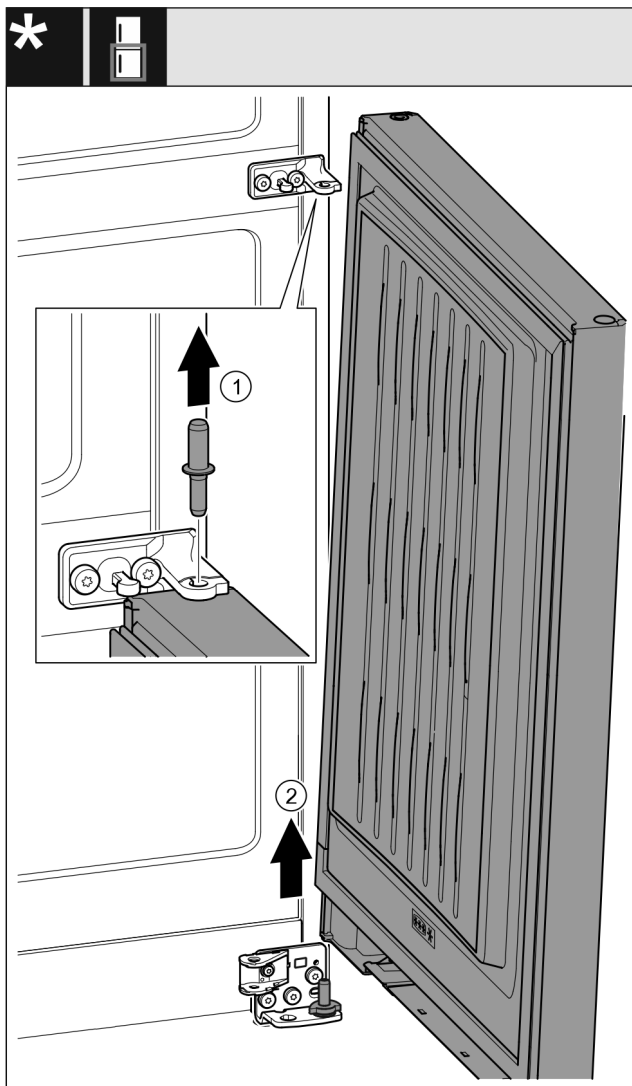


Fig. 23 \*



### ВНИМАНИЕ

Опасност от нараняване при падане на вратата!

▶ Задържайте добре вратата.

▶ Внимателно поставяйте вратата.

- ▶ Издърпайте болта нагоре. Fig. 23 (1)\*
- ▶ Завъртете навън вратата, издърпайте я нагоре и я сложете настрана. Fig. 23 (2)\*

### 13.6 Преместване на горните лагерни детайли

За всички уреди:

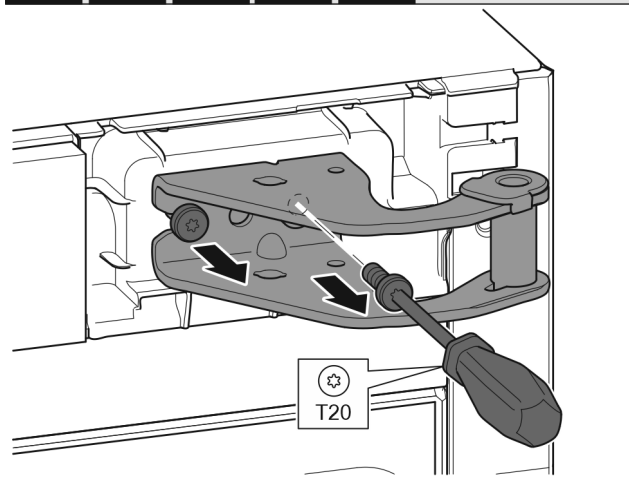


Fig. 24

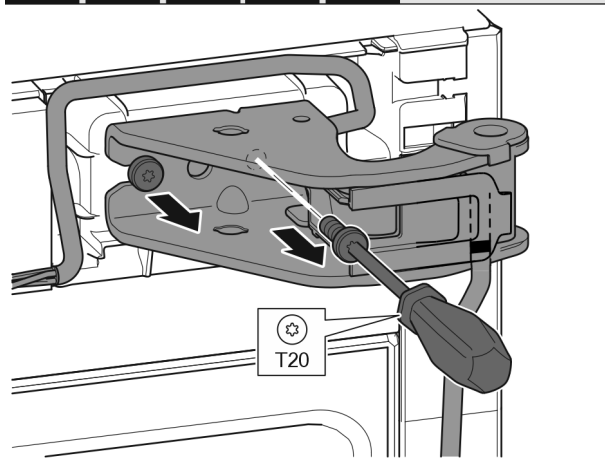


Fig. 25

- ▶ С отвертка T20 отвийте двата винта.
- ▶ Повдигнете и отстранете лагерната стойка.
- ▶ Повдигнете и отстранете лагерната стойка и кабела.

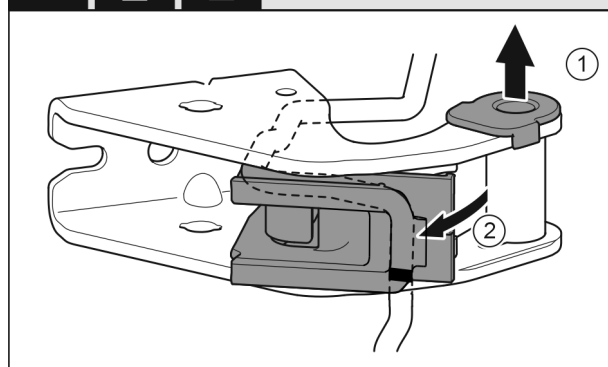


Fig. 26

- ▶ Извадете лагерната втулка от водача. Fig. 26 (1)
- ▶ Завъртете навън кабелния държач. Fig. 26 (2)

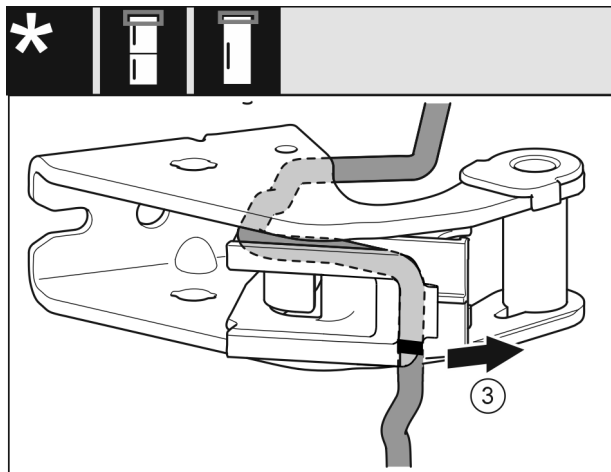


Fig. 27

- ▶ Демонтирайте кабела с кабелния държач от лагерната опора. Fig. 27 (3)

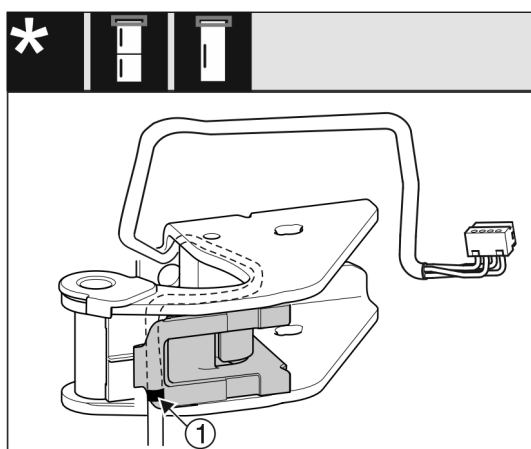


Fig. 28

- ▶ Поставете кабела огледално в горния жлеб на държача на кабела.
- ▶ При това средната маркировка трябва да е върху ръба на кабелния държач Fig. 28 (1).
- ▶ Завъртете навътре кабелния държач.

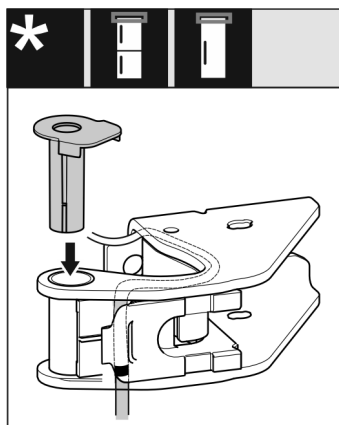


Fig. 29

- ▶ Поставете лагерната втулка от другата страна и фиксирайте.

## ВНИМАНИЕ

Опасност от притискане на кабела

- ▶ При прокарване на кабела следете за маркировките. Краят на кабела с двойната маркировка трябва да бъде прокаран в крайния елемент на вратата.

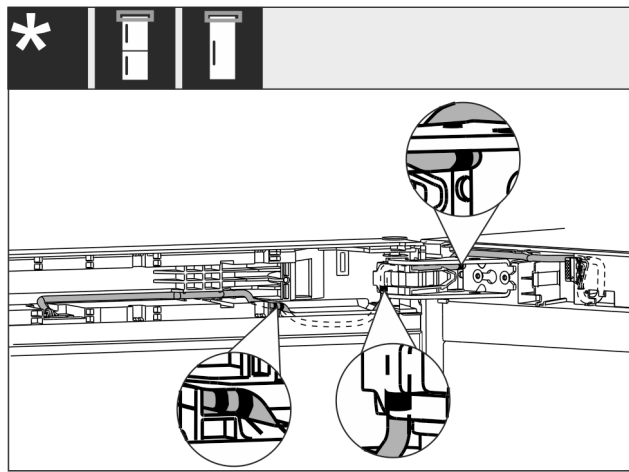


Fig. 30

- След изпълнението, прокарването на кабела трябва да изглежда както е показано на илюстрацията.

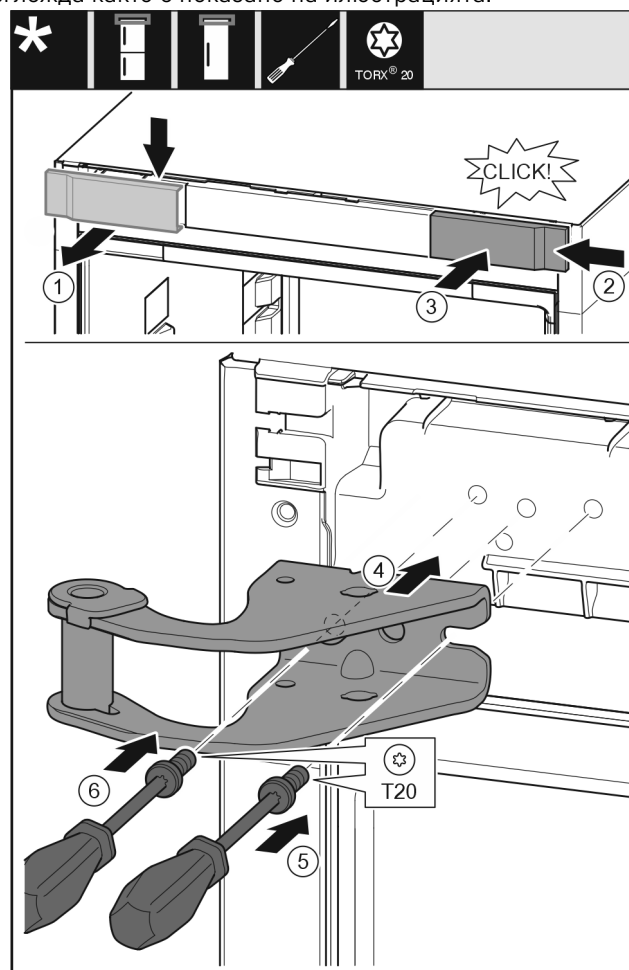


Fig. 31

- ▶ Свалете капака от горе напред. Fig. 31 (1)
- ▶ Закачете капака, завъртян на 180°, от другата страна отдясно. Fig. 31 (2)
- ▶ Фиксирайте капака. Fig. 31 (3)
- ▶ Поставете горната лагерна стойка. Fig. 31 (4)
- ▶ С отвертка T20 поставете винта и го затегнете. Fig. 31 (5)
- ▶ С отвертка T20 вкарайте винта и го затегнете. Fig. 31 (6)

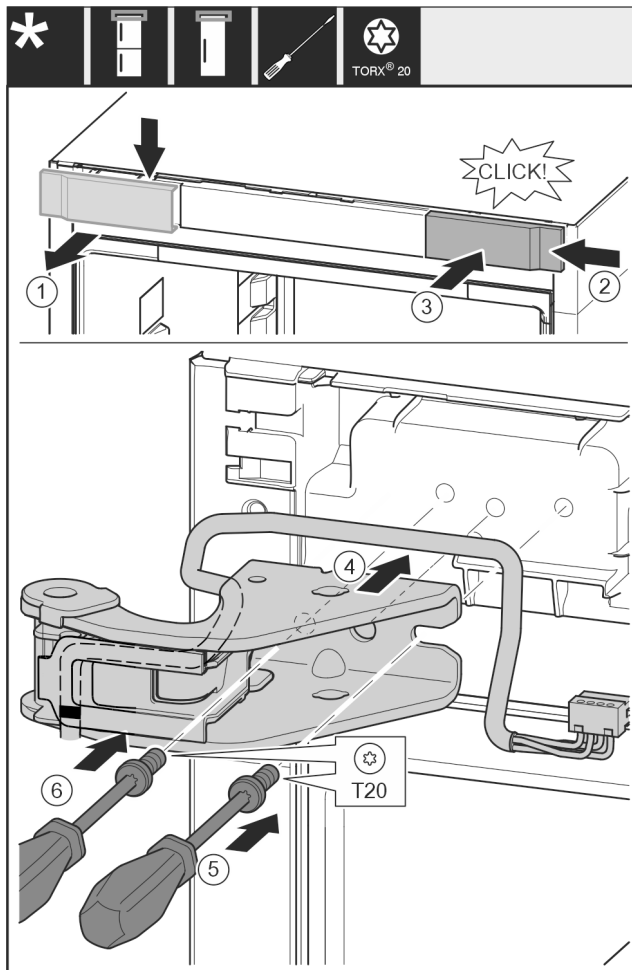


Fig. 32

- ▶ Свалете капака от горе напред. Fig. 32 (1)
- ▶ Закачете капака, завъртян на 180°, от другата страна отдясно. Fig. 32 (2)
- ▶ Фиксирайте капака. Fig. 32 (3)
- ▶ Поставете горната лагерна стойка. Fig. 32 (4)
- ▶ С отвертка T20 поставете винта и го затегнете. Fig. 32 (5)
- ▶ С отвертка T20 вкарайте винта и го затегнете. Fig. 32 (6)

## 13.7 Преместване на средните лагерни детайли

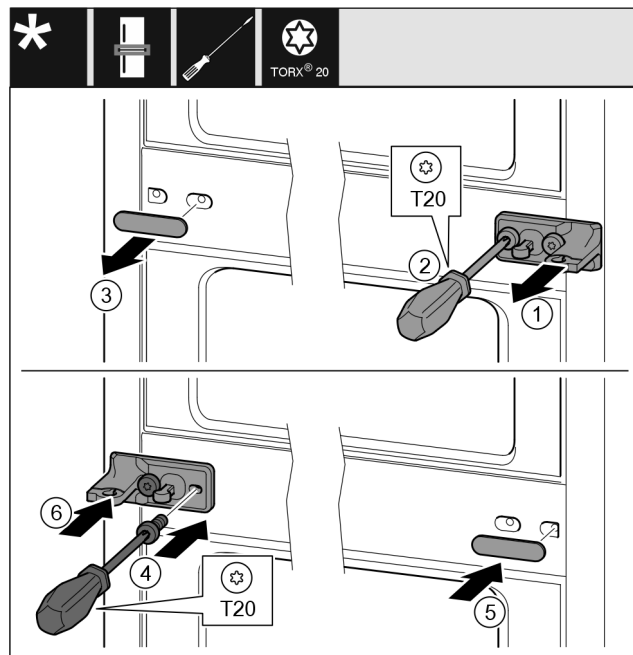


Fig. 33

- ▶ Свалете шайбата. Fig. 33 (1)
- ▶ Отвийте винтовете с отвертка T20. Fig. 33 (2)
- ▶ Свалете внимателно капака. Fig. 33 (3)
- ▶ Затегнете здраво от другата страна лагерната стойка с фолио, завъртяна на 180°. Fig. 33 (4)
- ▶ Поставете капака, завъртян на 180°, от другата страна. Fig. 33 (5)
- ▶ Нахлузете отпред шайбата. Fig. 33 (6)

## 13.8 Преместване на долните лагерни детайли

За всички уреди:

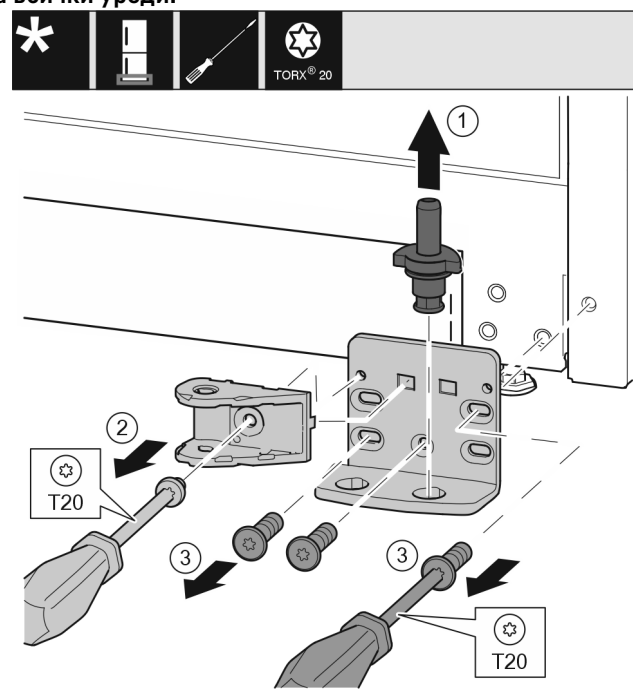


Fig. 34 \*

- ▶ Извадете изцяло нагоре лагерния болт. Fig. 34 (1)\*
- ▶ Отвийте винта с отвертка T20 и свалете съединението на затварящия демпфер. Fig. 34 (2)

# Промяна посоката на отваряне на вратата

- ▶ Отвийте винтовете с отвертка T20 и свалете лагерната стойка. Fig. 34 (3)\*

За всички уреди:

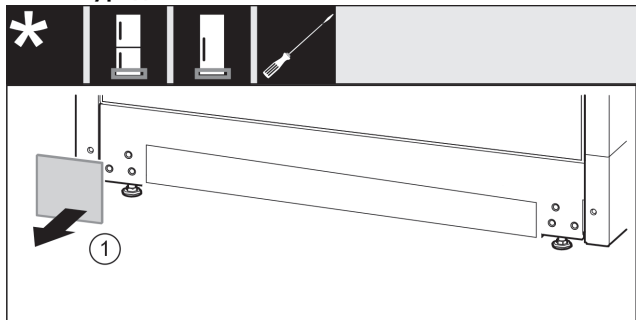


Fig. 35

- ▶ Свалете капака. Fig. 35 (1)

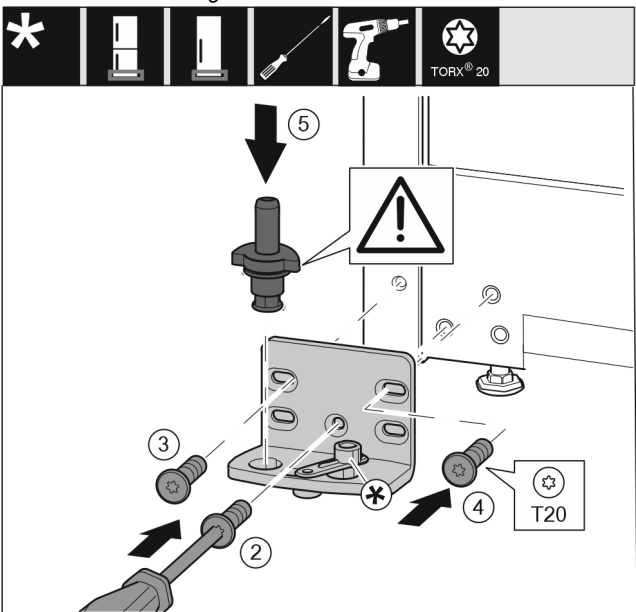


Fig. 36

- ▶ Поставете лагерната стойка от другата страна и я завийте с помощта на отвертка T20. Започнете с винт 2 долу в средата. Fig. 36 (2)
- ▶ Затегнете винт 3 и 4. Fig. 36 (3,4)
- ▶ Вкарайте изцяло лагерния болт. При това обърнете внимание на това, фиксиращата гърбица да сочи назад. Fig. 36 (5)
- ▶ Поставете лагерната стойка от другата страна и я завийте с помощта на отвертка T20. Започнете с винт 2 долу в средата. (2)
- ▶ Затегнете винт 3 и 4. (3,4)
- ▶ Завъртете съединението на затварящия демпфер на 180°. От другата страна на лагерната стойка завийте с отвертка T20. (5)
- ▶ Вкарайте изцяло лагерния болт. При това обърнете внимание на това, фиксиращата гърбица да сочи назад. (6)

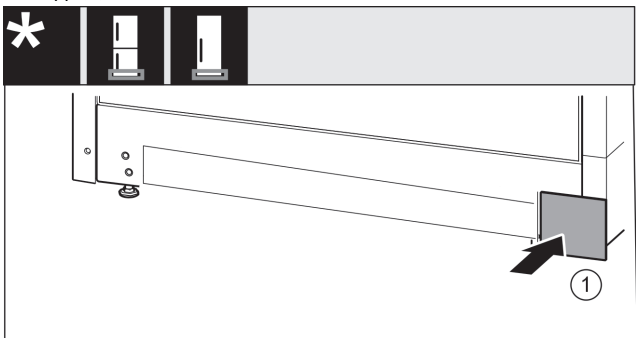


Fig. 37

- ▶ Поставете капака отново върху другата страна. Fig. 37 (1)

## 13.9 Преместване на лагерните детайли на вратата

Врата горе

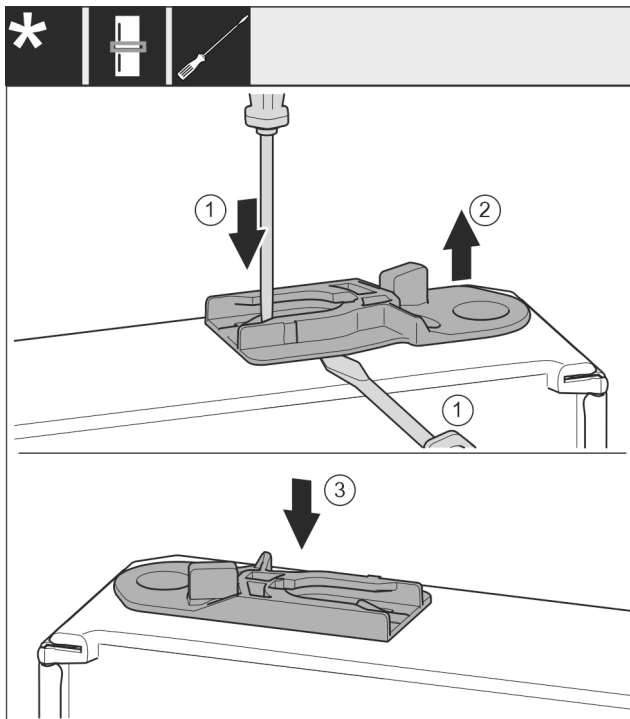


Fig. 38

- ▶ Долната страна на вратата сочи нагоре: Завъртете вратата.
- ▶ Изваждане на направляващата втулка: С плоска отвертка натиснете езичето и едновременно с това вкарайте плоска отвертка под направляващата втулка. Fig. 38 (1, 2)
- ▶ Вкарайте приложената към доставката направляваща втулка от другата страна на корпуса. Fig. 38 (3)
- ▶ Горната страна на вратата сочи нагоре: Завъртете вратата.

## 13.10 Преместване на дръжките\*

За всички уреди:

## Промяна посоката на отваряне на вратата

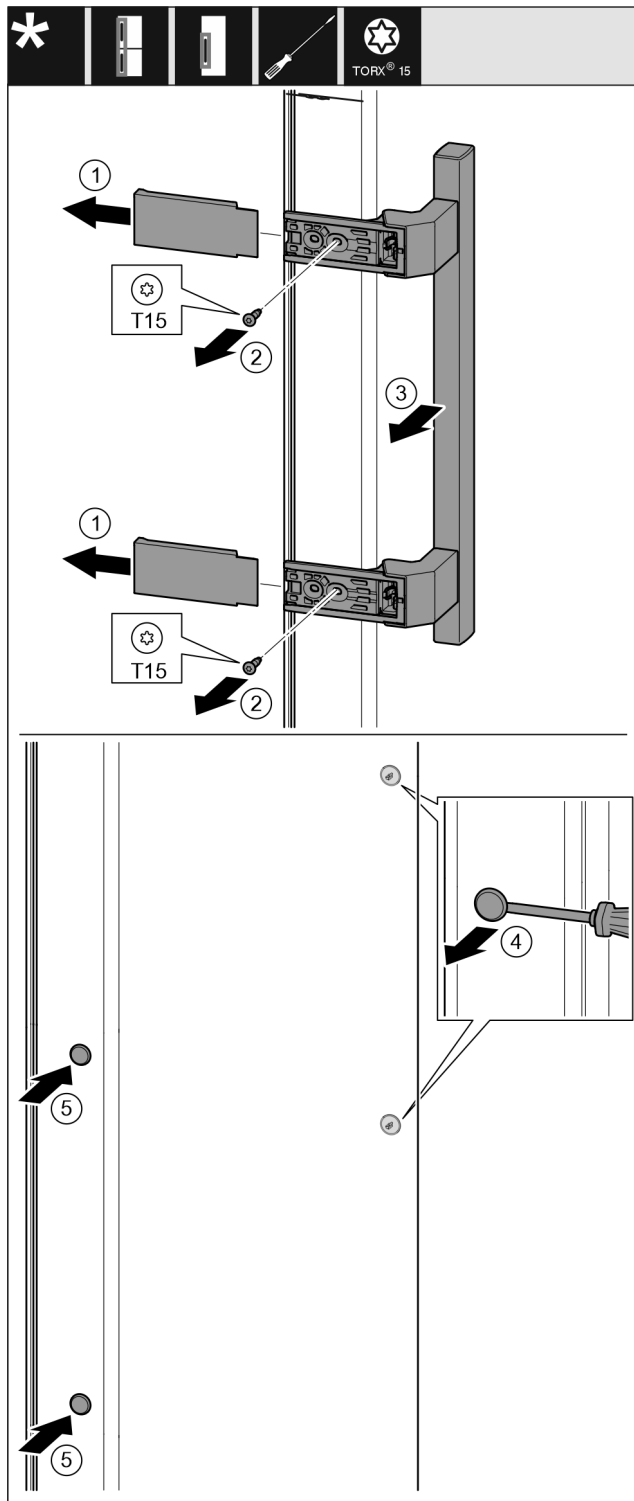


Fig. 39

- ▶ Свалете капака. Fig. 39 (1)
- ▶ Отвийте винтовете с отвертка T15. Fig. 39 (2)
- ▶ Свалете дръжката. Fig. 39 (3)
- ▶ С плоска отвертка внимателно повдигнете страничната тапа и я извадете. Fig. 39 (4)
- ▶ Отново поставете тапата от другата страна. Fig. 39 (5)

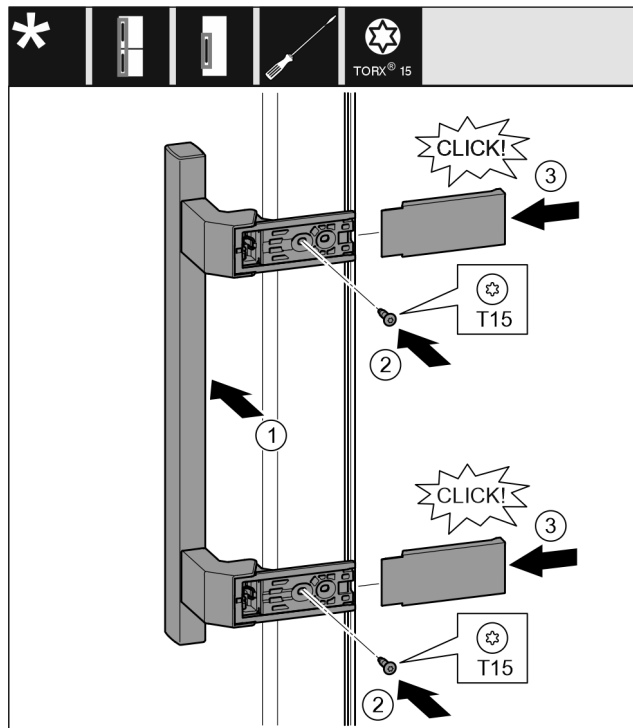


Fig. 40

- ▶ Поставете дръжката от другата страна. Fig. 40 (1)
- ▷ Отворите за винтове трябва да са точно един над друг.
- ▶ Затегнете винтовете с отвертка T15. Fig. 40 (2)
- ▶ Поставете от страни капците и ги нахлузете. Fig. 40 (3)
- ▷ Обърнете внимание на доброто фиксиране.



## 13.11 Монтаж на долната врата

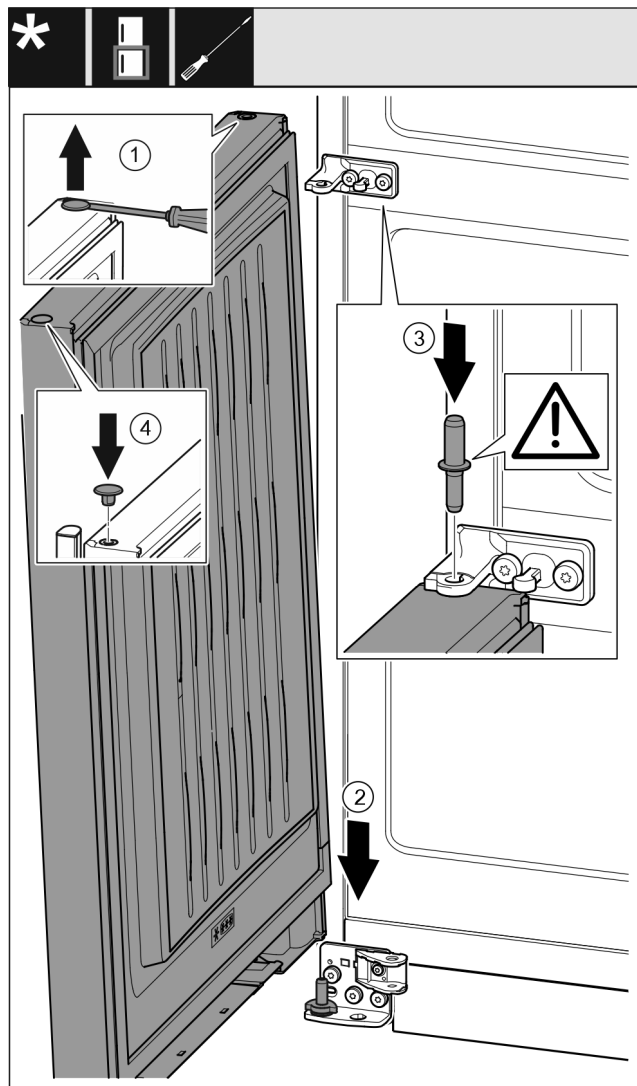


Fig. 41

- ▶ С плоска отвертка внимателно повдигнете тапата и я извадете. Fig. 41 (1)
- ▶ Поставете вратата отгоре върху долния лагерен болт. Fig. 41 (2)
- ▶ Поставете лагерния болт средя през лагерната стойка средя в долната врата. При това обърнете внимание на това, фиксиращата гърбица да сочи назад. Fig. 41 (3)
- ▶ Отново поставете тапата от другата страна на вратата. Fig. 41 (4)

## 13.12 Монтаж на горната врата

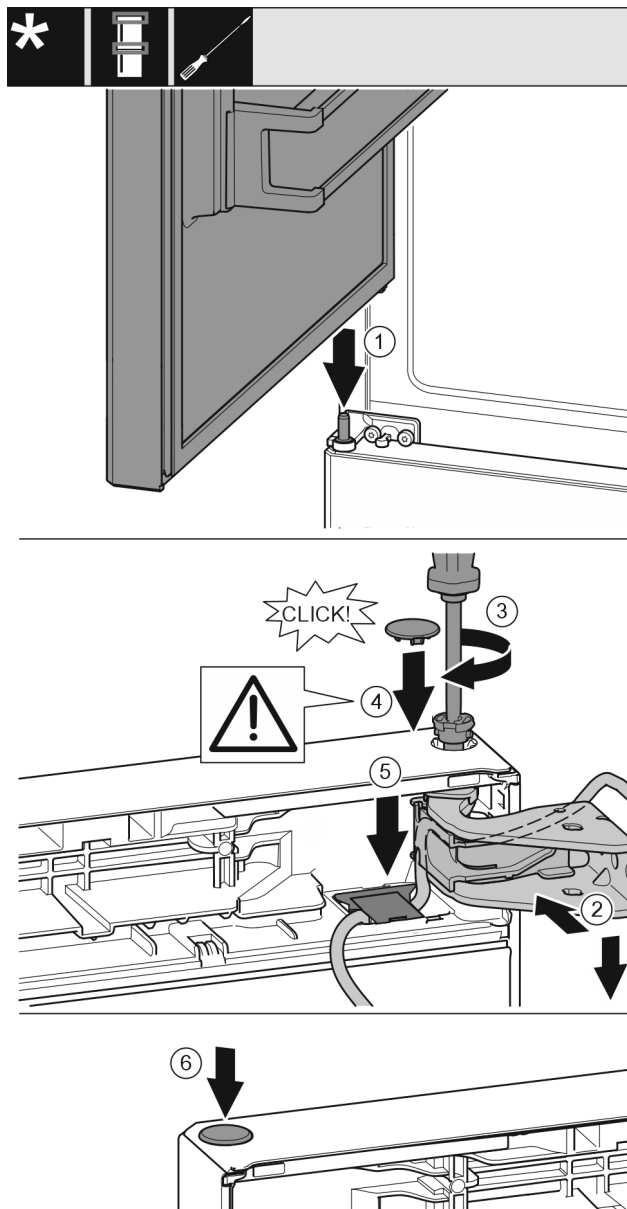


Fig. 42

- ▶ Поставете горната врата върху средния лагерен болт Fig. 42 (1)
- ▶ Регулирайте вратата горе спрямо отвора в лагерната стойка. Fig. 42 (2)
- ▶ Поставете болта и затегнете здраво с отвертка T15. Fig. 42 (3)
- ▶ Монтаж на предпазния капак за осигуряване на вратата: Поставете предпазния капак и проверете дали той е допрян до вратата. В противен случай поставете изцяло болта. Fig. 42 (4)

### ВНИМАНИЕ

Притискане на кабела

- ▶ Маркировката върху кабела трябва да е в средата на държача. Езичето с по-дългия отвор трябва да сочи напред.
- ▶ Поставете капака и натиснете надолу, докато се фиксира. Fig. 42 (5)
- ▶ Поставете тапата. Fig. 42 (6)

# Промяна посоката на отваряне на вратата

## 13.13 Монтаж на кабелното съединение

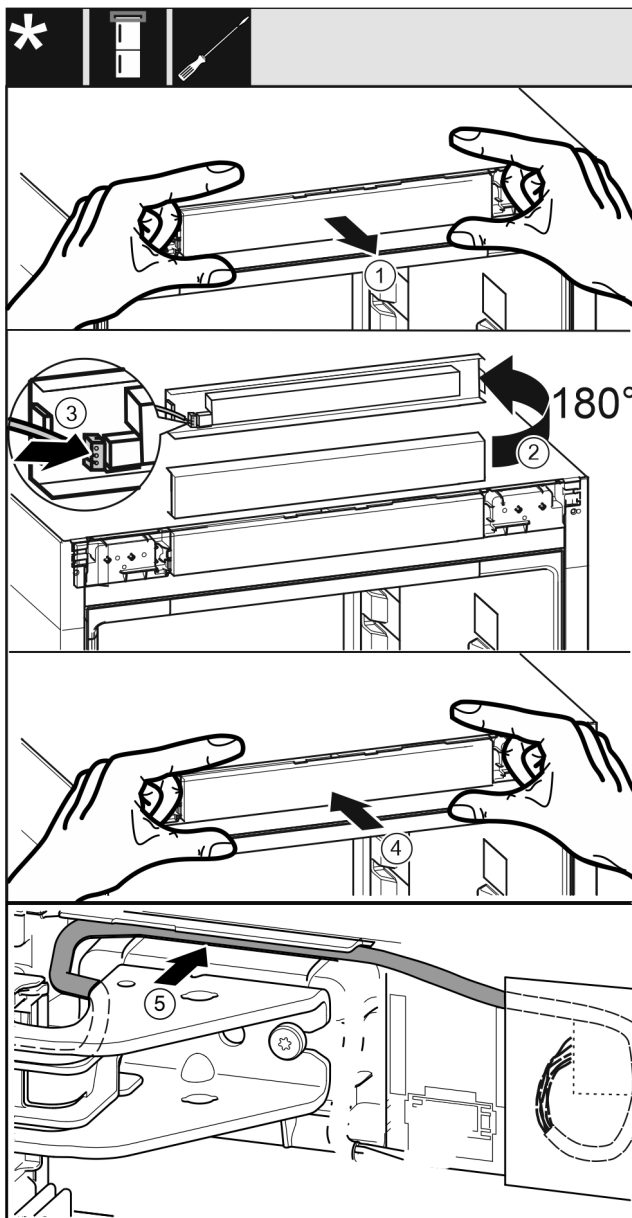


Fig. 43

- ▶ Внимателно извадете капачката с елементите за управление. Fig. 43 (1)
- ▶ Завъртете капачката нагоре на 180°. Fig. 43 (2)
- ▶ Фиксирайте щекера към капачката с елементите за управление. Fig. 43 (3)
- ▶ Фиксирайте отново капачката с елементите за управление към уреда. Fig. 43 (4)
- ▶ Внимателно прокарайте сивия кабел във водача над горната лагерна стойка. Fig. 43 (5)

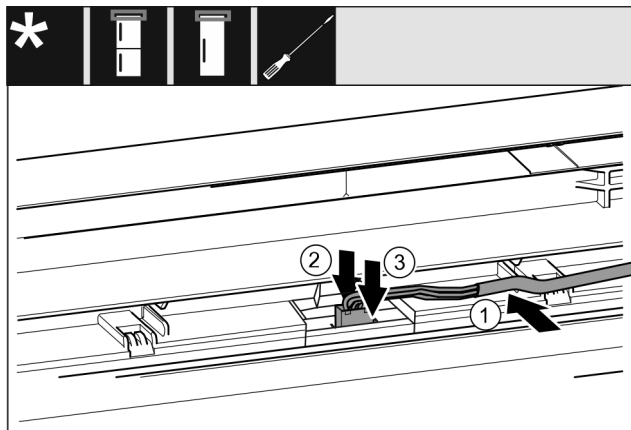


Fig. 44

- ▶ Поставете сивия кабел във водача в горната врата. Fig. 44 (1)
- ▶ Натиснете фиксиращия палец назад. Fig. 44 (2)
- ▶ Фиксирайте щекера. Fig. 44 (3)
- ▶ При нужда навийте останалия кабел и го прокарайте във водача.

## 13.14 Регулиране на вратите

За всички уреди:



### ПРЕДУПРЕЖДЕНИЕ

Опасност от нараняване поради падаща врата!

Ако лагерните детайли не са завинтени достатъчно здраво, вратата може да падне. Това може да доведе до тежки наранявания. Освен това е възможно вратата да не се затваря, така че уредът няма да охлажда правилно.

- ▶ Завийте здраво лагерните стойки с 4 Nm.
- ▶ Проверете и при нужда притегнете всички винтове.
- ▶ При нужда регулирайте вратата през двата удължени отвора в лагерната стойка долу, а лагерната стойка среда трябва да е успоредна на корпуса на уреда. За тази цел отвийте средния винт в лагерната стойка долу с приложения инструмент T20. Разхлабете малко останалите винтове с инструмента T20 или с отвертка T20 и регулирайте чрез удължените отвори. В лагерната стойка среда отвийте винтовете с инструмента T20 и регулирайте лагерната стойка среда чрез удължените отвори.
- ▶ Подпиране на вратата: Развийте с гаечен ключ размер 10 регулируемото краче от лагерната стойка долу, докато опре в пода, след това го завъртете с още 90°.

## 13.15 Монтаж на долния затварящ демпфер

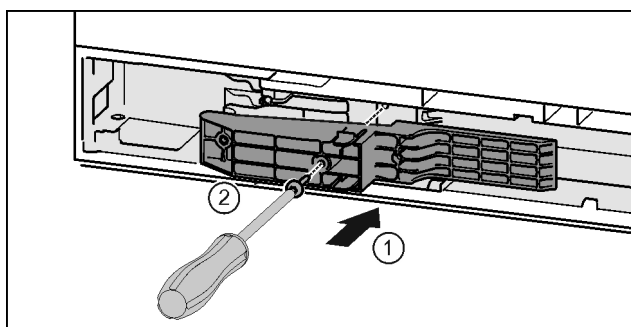


Fig. 45 \*

- ▶ Поставете адаптерния елемент от страната на дръжката в прореза. Fig. 45 (1)\*
- ▶ Затегнете винтовете с отвертка T15. Fig. 45 (2)\*

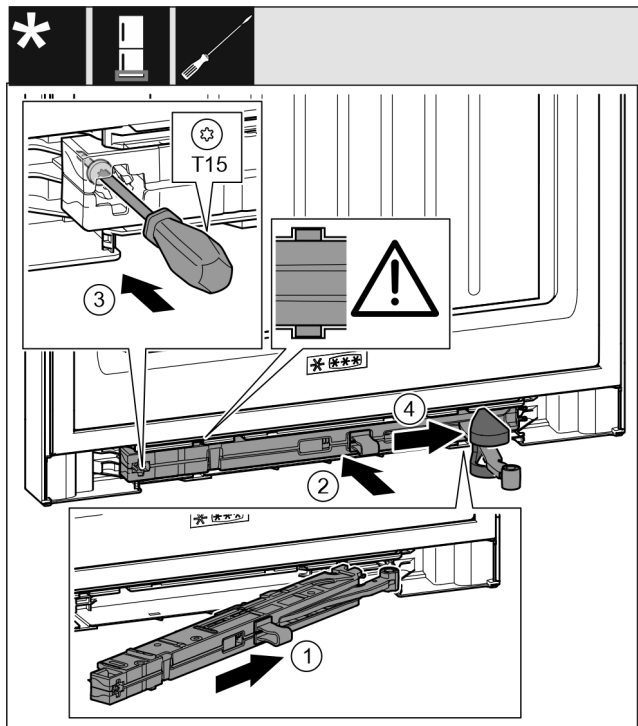


Fig. 46

- ▶ Вкарайте блока на затварящия демпфер от страната на лагерната стойка докрай под ъгъл в отвора. Fig. 46 (1)
- ▶ Вкарайте изцяло блока на затварящия демпфер в отвора. Fig. 46 (2)
- ▷ Блокът е позициониран правилно, когато реброто на блока на затварящия демпфер е във водача.
- ▶ Затегнете винта с отвертка T15. Fig. 46 (3)
- ▶ Вкарайте капачката върху шарнира. Fig. 46 (4)

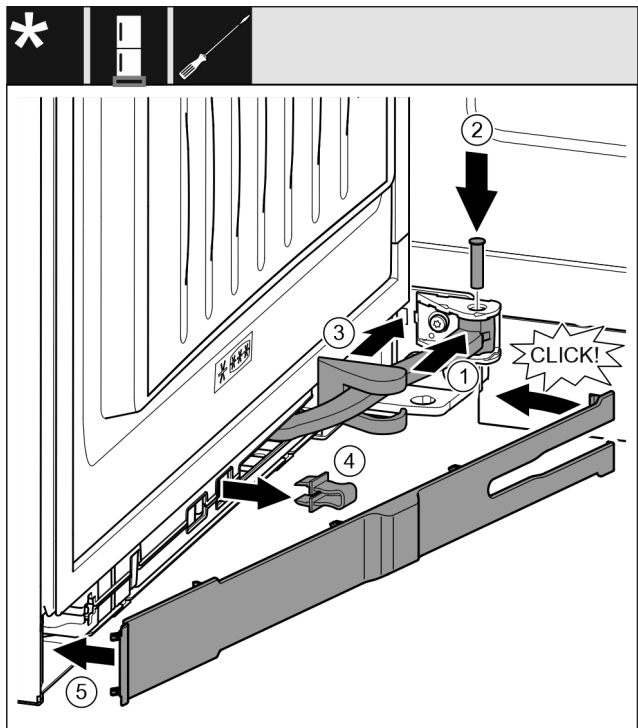


Fig. 47

- ▶ Вратата е отворена на 90°
- ▶ Завъртете шарнира в окачването. Fig. 47 (1)
- ▶ С отвертка T15 поставете болта в окачването и шарнира. При това обърнете внимание на това, фиксиращата гърбица да е легнала правилно в жлеба. Fig. 47 (2)

- ▶ Избутайте капачката на лагерната стойка по продължение на шарнира и го монтирайте над окачването. Fig. 47 (3)
- ▶ Свалете предпазителя. Fig. 47 (4)
- ▶ Поставете капачката от страната на дръжката и я завъртете навътре. Fig. 47 (5)
- ▷ Капачката е фиксирана.
- ▶ Затворете долната врата.

## 13.16 Монтаж на горния затварящ демпфер

За уреди със затварящ демпфер:

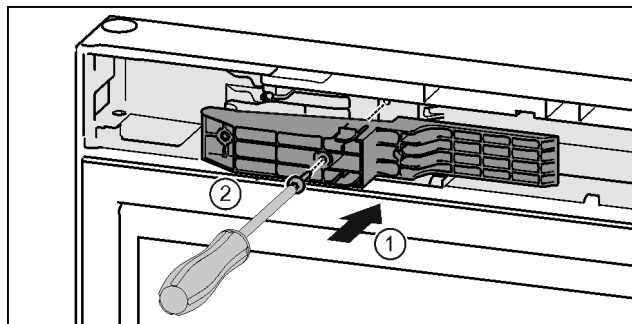


Fig. 48 \*

- ▶ Поставете адаптерния елемент от страната на дръжката в прореза. Fig. 48 (1)\*
- ▶ Затегнете винтовете с отвертка T15. Fig. 48 (2)\*

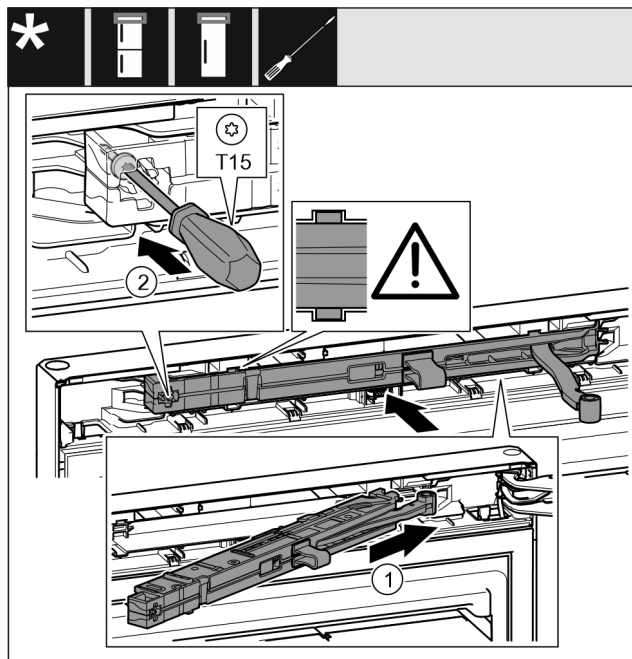


Fig. 49

- ▶ Вкарайте блока на затварящия демпфер от страната на лагерната стойка докрай под ъгъл в отвора. Fig. 49 (1)
- ▶ Вкарайте изцяло блока.
- ▷ Блокът е позициониран правилно, когато реброто на блока на затварящия демпфер е във водача във корпуса.
- ▶ Затегнете винта с отвертка T15. Fig. 49 (2)

## Свързване на уреда захранването с вода\*

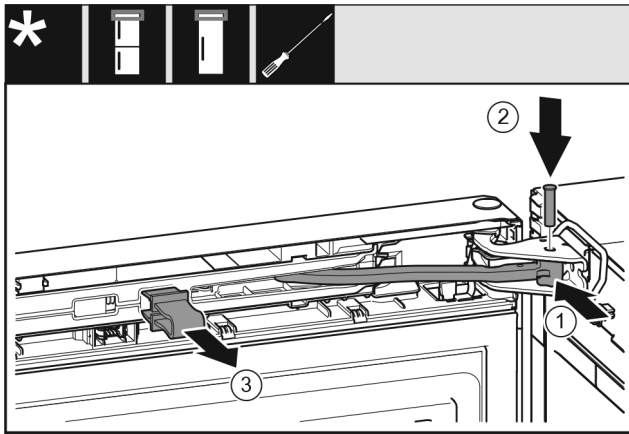


Fig. 50

Вратата е отворена на 90°.

- ▶ Завъртете шарнира в лагерната стойка. Fig. 50 (1)
- ▶ Поставете болта в лагерната стойка и шарнира. При това обърнете внимание на това, фиксиращата гърбица да е легнала правилно в жлеба. Fig. 50 (2)
- ▶ Свалете предпазителя. Fig. 50 (3)

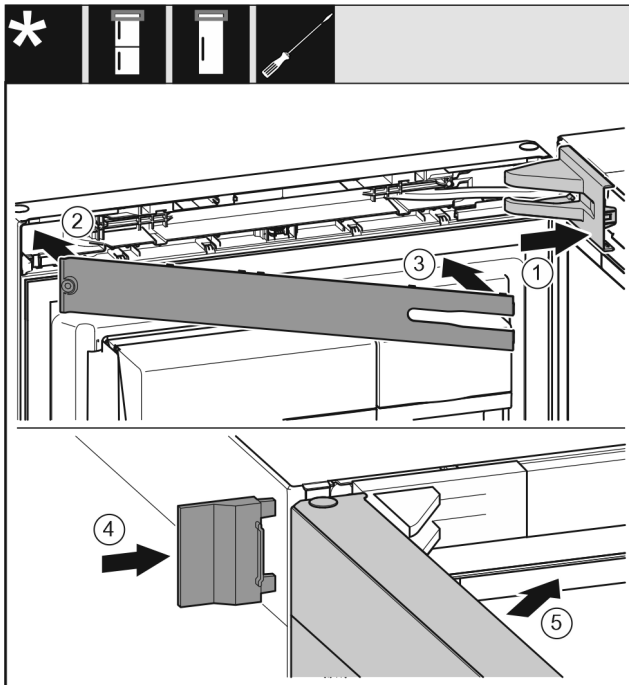


Fig. 51

- ▶ Поставете и фиксирайте капака на лагерната стойка, при нужда внимателно го натиснете настрани. Fig. 51 (1)
- ▶ Поставете капачката. Fig. 51 (2)
- ▶ Завъртете навътре капачката и я фиксирайте. Fig. 51 (3)
- ▶ Нахлузете външния капак. Fig. 51 (4)
- ▶ Затворете горната врата. Fig. 51 (5)

## 14 Свързване на уреда захранването с вода\*

Уверете се, че са изпълнени следните предпоставки:

- Размерите за свързването към захранването с вода са известни и се спазват.
- Налягането на водата е спазено.
- Подаването на вода към уреда се извършва през водопровода за студена вода, който поддържа работното налягане и е свързан към захранването с питейна вода.

- Всички уреди и приспособления, които се използват за подаване на вода, отговарят на действащите разпоредби в съответната страна.
- Задната страна на уреда е достъпна, за да можете да свържете уреда към захранването с питейна вода.
- Използва се приложеният маркуч. Стари маркучи се изхвърлят.\*
- Във фитинга на маркуча има цедка с уплътнение.\*
- Между маркуча и извода на сградния водопровод има кран за вода, за да можете в случай на нужда да прекъснете подаването на вода.\*
- Кранът за вода е извън зоната на задната страна на уреда и е леснодостъпен. Така можете да поставите уреда възможно най-близо до стената и в случай на нужда можете бързо да спрете крана за вода.\*



### ПРЕДУПРЕЖДЕНИЕ

Опасност от токов удар поради вода!

- ▶ Преди свързване към водопровод: Отделете уреда от контакта.
- ▶ Преди свързване към захранващи водопроводи: Спрете водоснабдяването.
- ▶ Уверете се, че само квалифициран специализиран персонал свързва уреда към захранването с питейна вода.



### ПРЕДУПРЕЖДЕНИЕ

Опасност от отравяне поради замърсена вода!

- ▶ Свързвайте само към захранването с питейна вода.

### 14.1 Свързване на маркуча\*

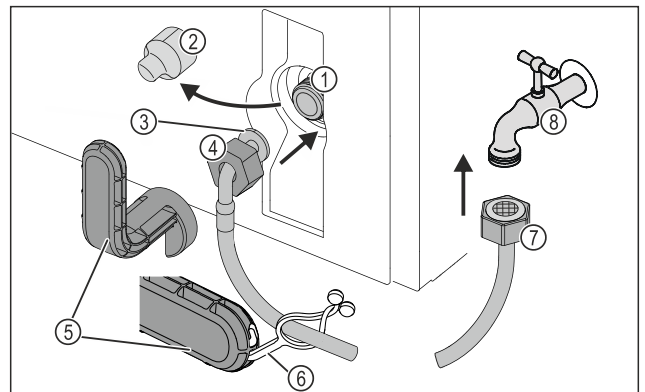


Fig. 52

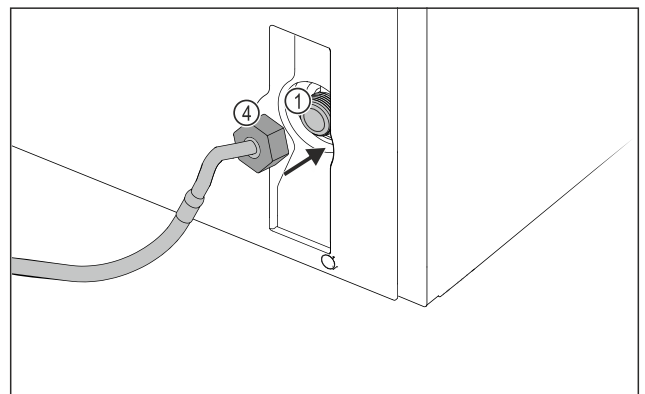


Fig. 52

- |   |                          |
|---|--------------------------|
| (1) Електромагнитен вентил: Електромагнитният вентил е долу от задната страна на уреда. Той е с присъединителна резба R3/4. | (5) Помощен инструмент   |
| (2) Капак   | (6) Халка                |
| (3) Огънат край на маркуча  | (7) Прав край на маркуча |
| (4) Гайка   | (8) Кран за вода         |

## ВНИМАНИЕ

Опасност от повреда поради неправилен монтаж!

- ▶ Не повреждайте и не прегъвайте маркуча при монтажа.
- ▶ Не повреждайте и не прегъвайте маркуча при поставянето на уреда.

## Свързване на маркуча към уреда:

- ▶ Изтеглете капака Fig. 52 (2).
- ▶ Плъзнете докрай и задръжте гайката Fig. 52 (4) над огънатия край на маркуча Fig. 52 (3).

## ВНИМАНИЕ

Нехерметичен електромагнитен вентил поради повредени навивки на резбата!

Ако електромагнитният вентил не е херметичен, може да изтече вода.

- ▶ Съблюдавайте следващите инструкции за монтажа на гайката върху електромагнитния вентил.

- ▶ Внимателно поставете гайката Fig. 52 (4) върху електромагнитния вентил Fig. 52 (1) и задръжте.

- ▶ Навийте гайката Fig. 52 (4) с два пръста право върху резбата, докато се постигне сигурно и здраво закрепване.



## ПРЕДУПРЕЖДЕНИЕ

Опасност от порезни рани поради счупен помощен инструмент!

- ▶ Използвайте помощния инструмент Fig. 52 (5) само при стайна температура.

- ▶ Затегнете гайката Fig. 52 (4) с помощния инструмент Fig. 52 (5) по посока на часовниковата стрелка, докато максималният въртящ момент бъде достигнат и помощният инструмент Fig. 52 (5) превърти.

- ▷ Маркучът е свързан към уреда.

## Свързване на маркуча към крана за вода:

- ▶ Завинтете гайката Fig. 52 (7) върху крана за вода Fig. 52 (8).



## ПРЕДУПРЕЖДЕНИЕ

Опасност от порезни рани поради счупен помощен инструмент!

- ▶ Използвайте помощния инструмент Fig. 52 (5) само при стайна температура.

- ▶ Затегнете гайката Fig. 52 (7) с помощния инструмент Fig. 52 (5) по посока на часовниковата стрелка, докато максималният въртящ момент бъде достигнат и помощният инструмент Fig. 52 (5) превърти.

- ▶ Закачете халката Fig. 52 (6) в помощния инструмент Fig. 52 (5).

- ▶ За съхранение закрепете халката Fig. 52 (6) към маркуча.

- ▷ Маркучът е свързан към крана за вода.

## 14.2 Проверка на водопроводната система

Преди да поставите окончателно уреда, Liebherr препоръчва да проверите херметичността на водопроводната система.

- ▶ Поставете резервоара за вода InfinitySpring. (виж 15 Резервоар за вода\*) \*
- ▶ Поставете водния филтър InfinitySpring. (виж 16 Воден филтър\*) \*
- ▶ Отворете бавно крана за вода.\*
- ▶ Проверете дали маркучите, подаването на вода и връзките са херметични.
- ▷ Водопроводната система е проверена за херметичност.
- ▷ Водопроводната система е херметична: Можете да поставите окончателно уреда.

## Указание

**InfinitySpring:** Преди първата употреба трябва да пуснете в експлоатация InfinitySpring. За целта трябва да обезвъздушите и почистите водопроводната система. (вижте Quick Start Guide или ръководството за употреба)\*

**IceMaker:** Преди първата употреба трябва да почистите IceMaker. (вижте Quick Start Guide или ръководството за употреба)\*

## 15 Резервоар за вода\*

Резервоарът за вода InfinitySpring, в зависимост от уреда, се намира зад най-долното чекмедже в хладилната част или отделението BioFresh

### 15.1 Поставяне на резервоара за вода

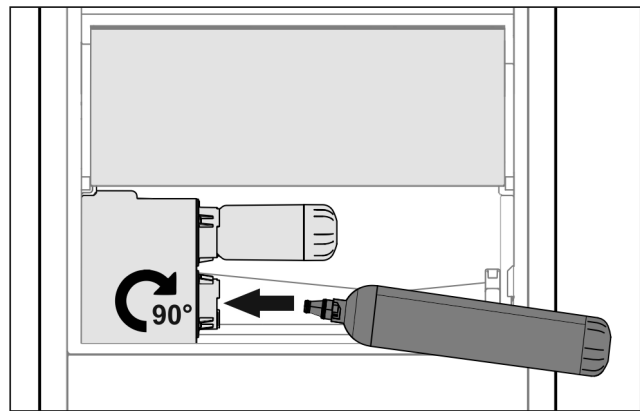


Fig. 53

- ▶ Извадете чекмеджето.
- ▶ Поставете резервоара за вода и го завъртете ок. 90° надясно до упор.
- ▶ Проверете дали резервоарът за вода е уплътнен и не изтича вода.
- ▶ Поставете чекмеджето.
- ▶ Обезвъздушете водопроводната система (вижте Инструкция за монтаж, Свързване на водата)

Вместо водния филтър може да бъде поставен допълнителен резервоар за вода.

## Указание

Резервоарът за вода се предлага като резервна част.

## 16 Воден филтър\*

Водният филтър, в зависимост от уреда, се намира зад най-долното чекмедже в хладилната част или отделението BioFresh.

## Свързване на уреда

Той улавя отлагания от водата и намалява вкуса на хлор.

- Сменяйте водния филтър при зададената производителност най-късно на всеки 6 месеца, или ако настъпи значително намаляване на дебита.
- Водният филтър съдържа активен въглен и може да се изхвърля с обикновените домакински отпадъци.

### Указание

Можете да закупите водния филтър в магазина Liebherr-Hausgeräte на [home.liebherr.com/shop/de/deu/zubehor.html](http://home.liebherr.com/shop/de/deu/zubehor.html).

## 16.1 Поставяне на воден филтър

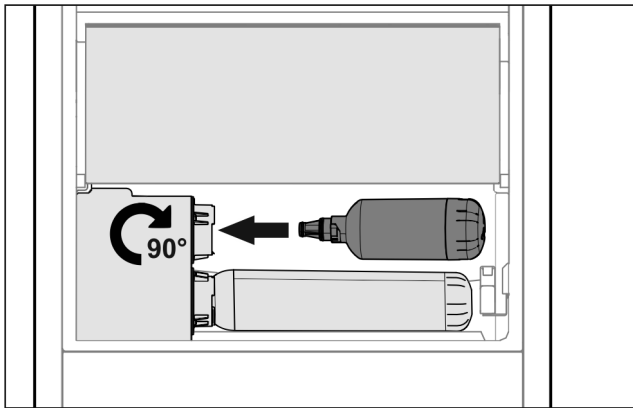


Fig. 54

- ▶ Извадете чекмеджето.
- ▶ Поставете водния филтър и го завъртете ок. 90° надясно до упор.
- ▶ Проверете дали филтърът е уплътнен и не изтича вода.
- ▶ Поставете чекмеджето.



### ВНИМАНИЕ

Новите водни филтри могат да съдържат суспендирани вещества.

- ▶ Налейте 3 l вода от InfinitySpring и я изхвърлете.

▷ Сега водният филтър е готов за употреба.

## 17 Свързване на уреда



### ПРЕДУПРЕЖДЕНИЕ

Опасност от пожар поради неправилно свързване!  
Изгаряния.

Повреди по уреда.

- ▶ Не използвайте удължителни кабели.
- ▶ Не използвайте разпределителни лайстни.

### ВНИМАНИЕ

Опасност от повреди поради неправилно свързване!

Повреди по уреда.

- ▶ Не свързвайте уреда към автономни инвертори, като соларни енергийни системи и бензинови генератори.

### Указание

Използвайте единствено доставения захранващ проводник.

- ▶ По-дълъг захранващ проводник може да се поръча от клиентската служба.

Уверете се, че са изпълнени следните предпоставки:

- Видът на тока и напрежението на мястото на поставяне трябва да съответстват на параметрите от идентификационната табелка.
- Контактът трябва да бъде заземен и електрически безопасен според изискванията.
- Токът за задействане на предпазителя трябва да е между 10 и 16 A.
- Трябва да има лесен достъп до контакта.
- Контактът не е разположен зад уреда, а в областите а или b (a, b, c).
- ▶ Проверете електрическото свързване.
- ▶ Включете щепсела на уреда (G) от задната страна на уреда. Обърнете внимание на доброто фиксиране.
- ▶ Свържете щепсела към захранването с напрежение.
- ▷ На екрана се показва логото на Liebherr.
- ▷ Индикацията преминава към символа за режим на готовност.





[home.liebherr.com/fridge-manuals](https://home.liebherr.com/fridge-manuals)

**BG** Комбинация хладилник и фризер

Дата на издаване: 20240410

**№ артикул-  
индекс: 7086339-01**

Liebherr-Hausgeräte Marica EOOD  
Bezirk Plovdiv  
4202 Radinovo  
Bulgarien