

7082 473-00

WKEes 210

LIEBHERR

废物处理说明

- 包装材料不能给孩子玩，塑料膜有可能引起窒息！
- 请将包装材料送至附近的公共环保回收站。

废旧冰箱：废旧冰箱仍有很多有价值的原材料，在不进行垃圾分类的居民区，应单独处理。

- 废旧冰箱应及时报废。取下电源插头，拆除电源软缆，并取下插锁，以防止小孩玩耍时将自己关起来。
- 请您注意，废旧冰箱在送回公共回收站以前，冷循环系统不得损坏。
- 制冷剂的详细数据可在铭牌上找到。
- 必须根据当地有效的法律、法规回收废旧冰箱。



冰箱应用范围

本冰箱用于葡萄酒冷藏。如果您使用本冰箱冷藏食品，请注意有关的法律规定。

本冰箱不适合于存储并冷藏药品、血浆、实验室标本或者其他类似的药物产品。您应当根据2007/47/EG规定来储存相关产品。

如果您没有正确使用本冰箱，您在本冰箱内储存的商品可能会损坏或者腐败。

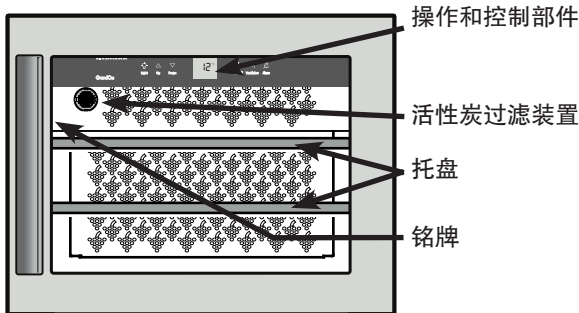
此外，本冰箱不能被放置在有爆炸危险的区域内使用。

温度等级

本冰箱按不同的气候类型设计，对环境温度有一定要求，不能过高也不能过低。气候类型的说明印在铭牌上，不同气候类型的温度区间如下：

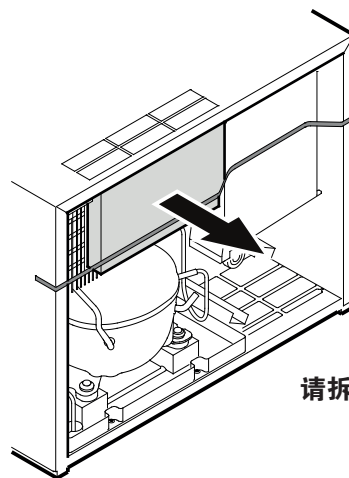
| 气候类型 | 环境温度上下限 |
|------|-----------------|
| SN | +10 °C 至 +32 °C |
| N | +16 °C 至 +32 °C |
| ST | +16 °C 至 +38 °C |
| T | +16 °C 至 +43 °C |

冰箱及相关设施总览



安全警告

- 为避免出现人身伤害与财产损失，本冰箱应该由两人打开包装，并安装本冰箱。
- 如果发现本冰箱有损坏，请在将本冰箱接通电源前，立即通知供货商。
- 为保证本冰箱能够安全运行，请按照使用说明书上提供的信息，安装本冰箱并将本冰箱接通电源。
- 在本冰箱出现故障的情况下，请不要将本冰箱接通电源。请拔出电源插头并打开或者转动保险装置。
- 请不要拔下电源软缆，请拔出插头，以使本冰箱与电源不再连接。
- 只有售后服务部门才能修理并打开本冰箱，否则本冰箱使用者将面临极大的危险。上述规定也适用于更换电源连接软缆。
- 在本冰箱内部空间中不能使用明火或者火源。在运输与清洁本冰箱时需要注意不要损坏本冰箱的冷循环系统。请将本冰箱放置在远离火源并有良好通风的地方。
- 请不要将本冰箱的支柱、抽屉、门以及其它部件作为踏板使用，或者将其作为支持物使用。
- 如果用户（包括儿童）在身体上、感官机能上或者在心理上有损伤，或者用户没有足够的经验与知识使用本冰箱，则该用户需要一位安全保证人，指导该用户使用本冰箱或者全程监控该用户使用本冰箱，并对该用户的安全负责。儿童不应当在没有监控的情况下单独与本冰箱在一起，这样可以确保，儿童不会将本冰箱作为玩具来玩耍。
- 请您避免您的皮肤长时间与冷的表面或者冷藏食物或者冷冻食物接触；否则会导致疼痛、麻木感觉以及冻伤。在您的皮肤长时间与冷的表面或者冷藏食物或者冷冻食物进行接触时，您应当采取防护措施，例如使用手套。
- 请您不要食用重叠摆放的食物，因为它们可能会引起食物中毒。
- 在冰箱里不要存放易爆物品，不能存放可燃性喷射罐，如丁烷、丙烷和戊烷。因为冰箱带电，在气体泄漏情况下有可能燃烧。喷射罐上有说明或带火焰标志。
- 请不要在冰箱内使用电器。
- 请不要将钥匙放在可以上锁的冰箱旁边，或者将其放在儿童可以接触到的范围内。

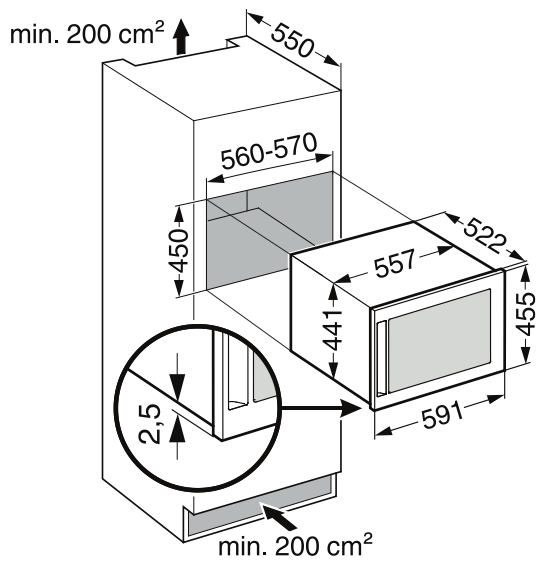


重要信息！
请拆除所有的运输安全装置！

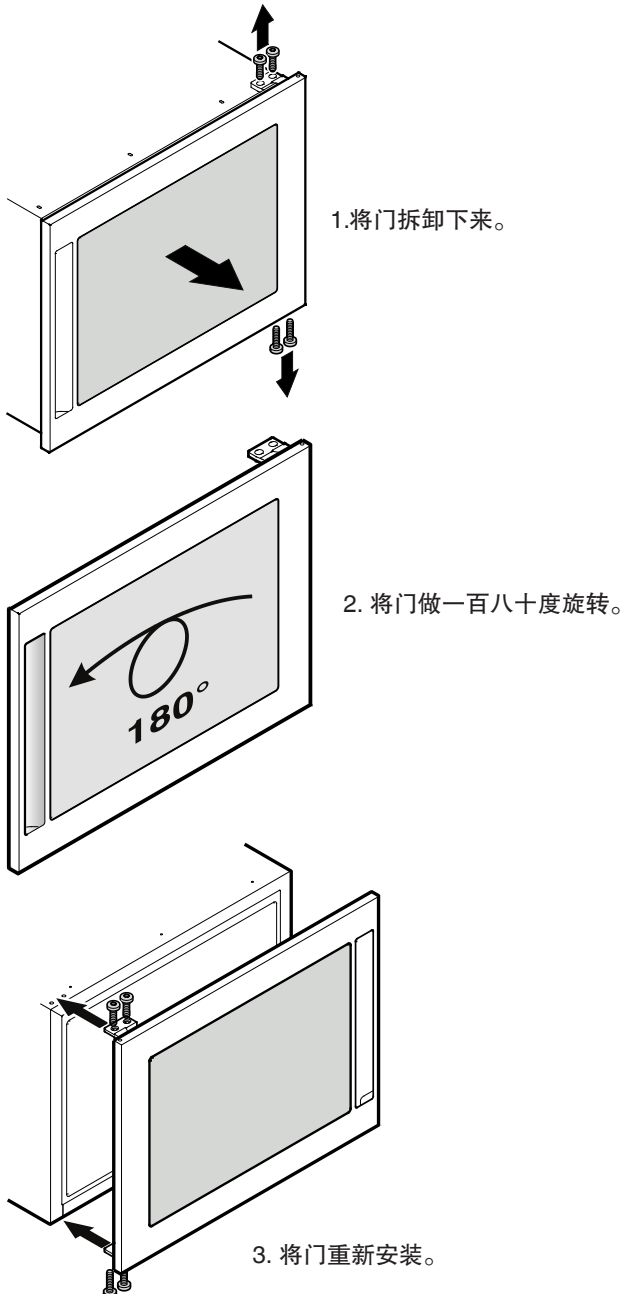
EPREL 数据库

从 2021 年 3 月 1 日起，可以在欧洲产品数据库 (EPREL) 中查阅有关能效标签和生态设计要求的信息。点击以下链接 <https://eprel.ec.europa.eu/> 访问产品数据库。请您在此处输入型号标识。型号标识请查看铭牌。

安装尺寸 (mm)

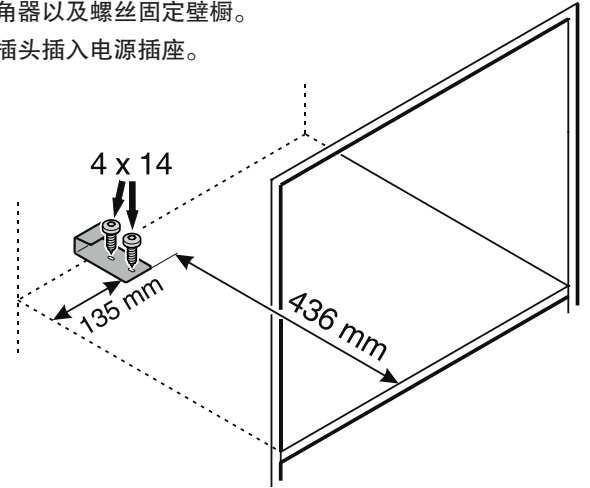


调换门铰链

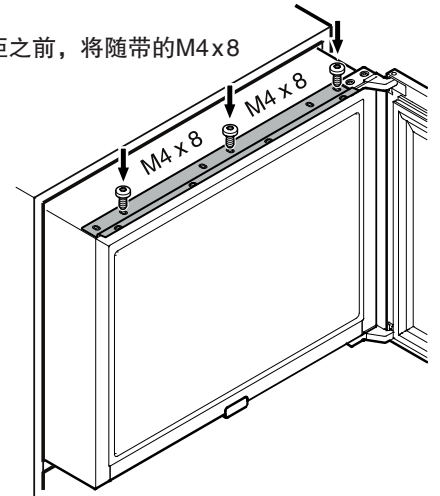


安装在厨房橱柜中

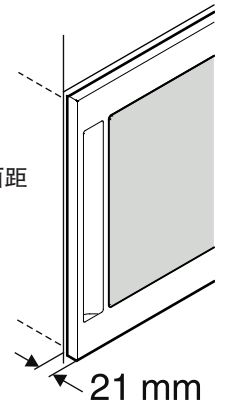
1. 使用量角器以及螺丝固定壁橱。
2. 将电源插头插入电源插座。



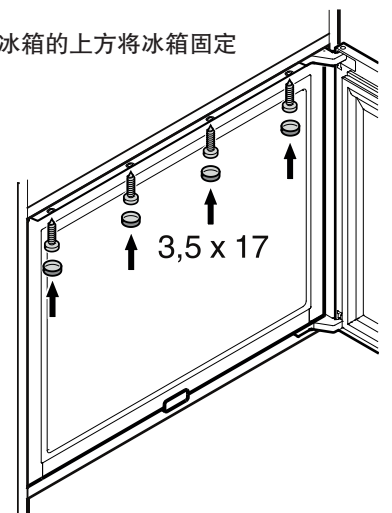
3. 在将冰箱装入厨房橱柜之前，将随带的M4x8螺丝拧在冰箱上。



4. 将冰箱推入壁橱内，直到柜体与门的前端面距离为21毫米为止。



5. 然后用纤维板钉3,5 x 17在冰箱的上方将冰箱固定住。



冰箱的放置

- 您放置冰箱的空间必须按照EN 378标准来确定，每立方米空间最多只能容纳8克制冷剂R600a；这样在冷循环系统发生泄漏的情况下，就不会在放置冰箱的空间内产生可以燃烧的混合气体。在冰箱内部您可以找到含有制冷剂含量信息的铭牌。
- 冰箱不能与其它电器通过延长电源软缆一起接通电源，有烧坏的危险。

连接


冰箱使用的电源（交流电）与电压必须与冰箱铭牌上的要求相符。铭牌被设置在冰箱内部的左侧。插座的保险必须在10安培或10安培以上。插座位置应在冰箱的背后，而且要操作方便。连接冰箱的插座必须时符合安全规定，配有保险。

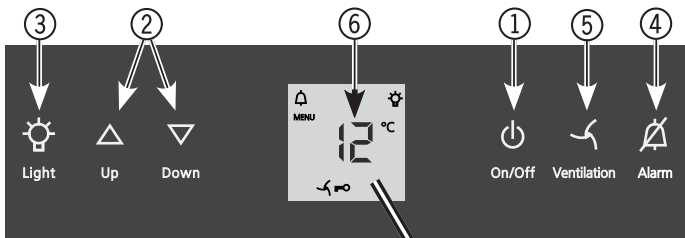
省电

- 始终注意通风。不要盖住通风口或者通风窗。
- 将通风装置与通风口一直保持在打开的状态。
- 请不要将冰箱放置在太阳可以直射到的地方，并且不要将冰箱放置在靠近炉灶与暖气以及诸如此类设施的地方。
- 冰箱的耗电量与放置冰箱的位置（例如周围环境的温度）有很大关系。
- 请尽可能快的打开与关闭冰箱。

两个控制装置

冰箱的电子操作面板拥有“电容按键触摸技术”。冰箱的每一个功能都可以通过触摸操作面板上的标记来实现。

具体的触摸点在标记与文字之间。  On/Off

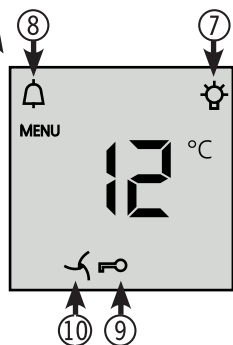


操作单元

- ① 冰箱的开/关。
- ② 温度调节按键。
- ③ 冰箱内部灯光 开/关。
- ④ 关闭警报铃声。
- ⑤ 通风装置 开/关。
- ⑥ 温度显示。

控制单元

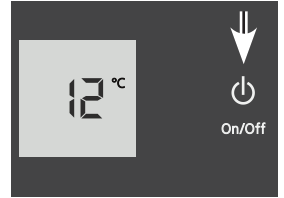
- ⑦ 打开冰箱内部灯光标记。
- ⑧ 警报标记。
- ⑨ 儿童安全模式激活标记。
- ⑩ 打开通风设施标记。



开启与关闭冰箱

开启: 按开/关键，然后温度显示装置亮/暗。

关闭: 按开/关键大约三秒钟，显示装置显示黑暗。



温度调节

温度降低/更冷: 按Down键。

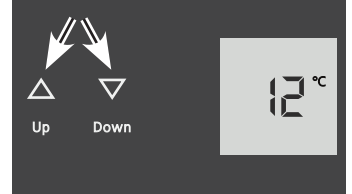
温度升高/更热, 按Up键。

- 在调节温度时，调节温度的数值在不断闪烁。

- 通过继续短暂按调节键可以每次调节一摄氏度的温度。

- 在最后一次按调节键大约五秒钟之后，冰箱的电子设备可以自动显示目前冰箱内部的实际温度。

温度调节范围为从零上摄氏五度至零上摄氏二十度。

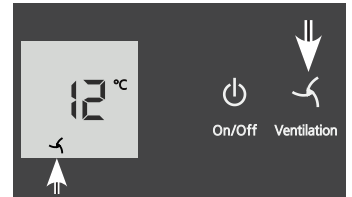


通风装置的调节

通过对通风装置的调节，可以使冰箱内部空间如同一个真正的酒窖。通过较高的空气湿度，可以避免软木塞的脱水。

开启: 按Ventilation键。该标记  将变亮。


关闭: 再次按Ventilation键。该标记  将变暗。



声音警报器

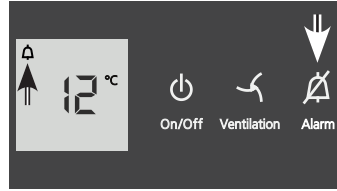
这个声音警报器可以帮助您，使您的葡萄酒始终被存放在合适温度下的环境里。

当冰箱门被打开超过六十秒之后，它就开始一直响。

如果冰箱内部空间太冷或者太热，它也将开始响。同时冰箱温度显示装置也将变暗。这个  标志将变亮。

通过按Alarm键，可以消除声音警报器发出的声音。


冰箱的温度显示装置将一直显示为黑暗，直到警报状态结束。

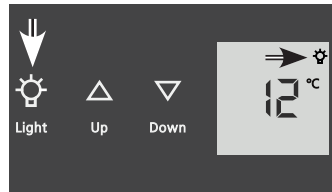


冰箱内部空间灯光

冰箱内部空间的灯光被安装在冰箱上方。

通过按Light键可以打开或者关闭冰箱内部空间的灯光。

如果打开冰箱内部空间灯光，这个标记  将变亮。



小心-如果打开盖板同时没有使用任何光学装置，该灯光发出的激光辐射等级为1M。

冰箱内部空间的灯光，只能由售后服务部门的工作人员，或者受过专门培训的专业人员进行更换。

此外冰箱内部空间灯光的亮度可以调节。

按Light键可以调节温度调节键的明暗度。

Down = 暗, Up = 亮

调节模式



在调节模式里您可以选择以下的冰箱功能。

 = 儿童保护锁,  = 显示器的亮度。


 = **儿童保护锁。**

儿童保护锁可以避免误关闭冰箱。

激活儿童保护锁

- 通过按  键五秒钟可以进入调节模式。
- 该调节模式显示 。

- 按  键。



- 然后显示 。

- 再次按  键。

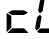
- 标记  变亮，儿童保护锁被激活。

- 通过按  键可以离开调节模式。

解除儿童保护锁。

- 通过按  键五秒钟可以进入调节模式。
- 该调节模式显示 。

- 按  键。

- 然后显示 。

- 再次按  键。


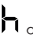
- 标记  变暗，儿童保护锁被解除。

- 通过按  键可以离开调节模式。

= 显示器的亮度。

调节显示器的亮度。

- 通过按  键五秒钟可以进入调节模式。

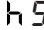
- 按  键直到显示器显示 。


- 按  键。

- 显示器显示 。

- 按  键，并且选择从

 = 最低亮度直到

 = 最高亮度。

- 按  键选择期望的亮度值。

- 通过按  键可以离开调节模式。

- 关闭冰箱门之后大概一分钟，可以重新选择新的调节模式。

储存葡萄酒

如果您需要长期储存葡萄酒，建议您选择十摄氏度至十四摄氏度范围内的温度。

上述温度范围与酒窖的温度相似，可以完美的储存您的葡萄酒。

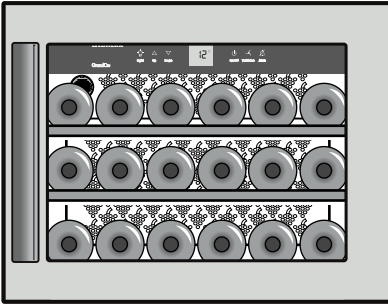
以下为建议饮用不同葡萄酒的温度

- 红葡萄酒 +14 °C 至 +18 °C
- 玫瑰葡萄酒 +10 °C 至 +12 °C
- 白葡萄酒 +8 °C 至 +12 °C
- 普罗塞克香槟酒 +7 °C 至 +9 °C
- 香槟酒 +5 °C 至 +7 °C

储存示意图

(0.75l 波尔多酒瓶)

共18瓶



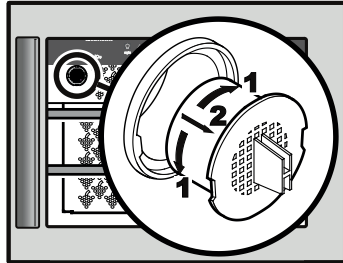
通过活性炭过滤装置交换空气

葡萄酒还在不断地成熟，环境因素起到很大的作用。空气质量是葡萄酒储存的一个决定性的因素。正因为如此，上下冷藏室内的后壁安装了活性炭过滤装置。建议

每年更换一次活性炭过滤装置，您可以在专业销售商处订货。

换活性炭过滤装置的方法：抓住活性炭过滤装置的把手，向左或向右转90°，然后将它拿出来。

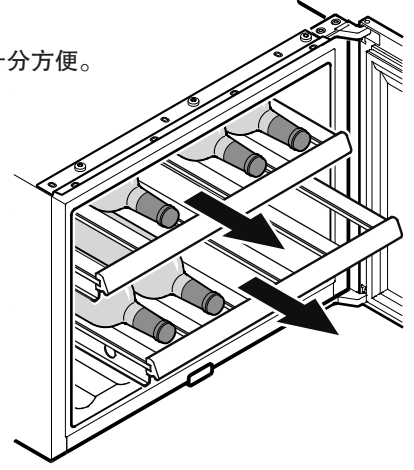
安装活性炭过滤装置：抓住把手将它垂直装上，然后向左或向右转90°，卡好。



配件

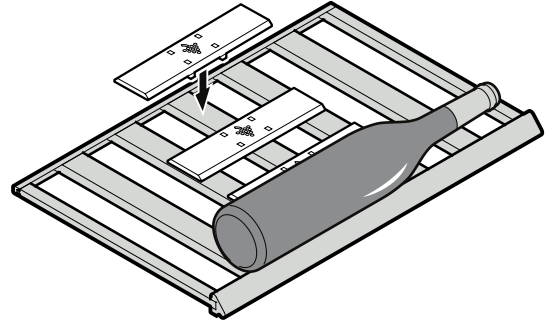
抽出格

使用抽出格，取出葡萄酒十分方便。



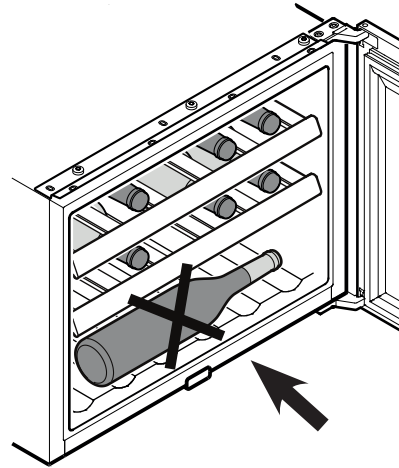
高的葡萄酒瓶也可以被横放在木板上。

为确保葡萄酒瓶被稳固的放置在冰箱内，请将冰箱附带的固定板放置在木板上。



小心!

请不要将葡萄酒瓶横放在冰箱内部空间内! 否则在打开冰箱门的时候葡萄酒瓶能够滚出来，并造成人身伤害或者引起财产损失。



化霜

葡萄酒冷藏柜自动化霜。化霜水通过出水口向外流到蒸发盒，利用压缩机提供的热蒸发。

清洁

在彻底清洁冰箱之前请先停止冰箱的运转。请将冰箱的电源插头拔出，取出保险丝或者断掉保险。

- 用温水和少量清洁剂手工擦拭冰箱外壁、内壁和配件。请您一定不能使用含有磨砂或者酸性物质或者化学物质的溶剂。

不能使用蒸汽清洁工具！否则会受伤和损害冰箱。

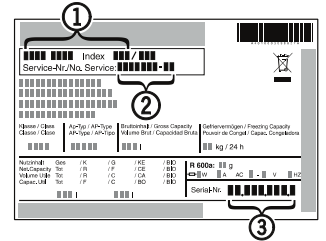
- 注意通气栅和带电部件都不能进做清洁剂的水。
- 带有热交换器的制冷机-冰箱后面的金属散热栅-应当每年都被清洁一次，或者每年都清扫一次上面的灰尘。
- 冰箱内的铭牌不能损坏或取出，维修服务时这个铭牌很重要。

故障

以下故障您可以通过检查，发现可能引起故障的原因，并自己排除故障：

- 冰箱不工作：
 - 请您检查冰箱是否连接上电源，
 - 是否冰箱的电源插头正确的插在电源插座中，
 - 是否电源插座的保险装置正常。
- 冰箱发出的声音太大，请您检查，是否
 - 冰箱被牢固的固定在地面上，
 - 冰箱旁边的家具或者其他物品是否受冰箱制冷机的影响引起振动。请您注意，冰箱冷循环系统产生的声音无法被消除。
- 冰箱冷藏温度不能低，请您检查
 - 您是否根据上述“温度调节”章节中描述的方式设置了正确的温度值？
 - 是否单独放入的温度计没有显示正确的温度值。
 - 通风是否正常？
 - 冰箱放置的位置是否离热源太近？

如果经过您的检查没有发现上述的原因，同时你自己不能排除故障，请您向离您最近的售后服务网点求助。请您告知售后服务网点您冰箱铭牌上的下列信息：①，类型名称②服务编码③序列号码。上述铭牌设置在冰箱内部空间的左侧。



停止使用

如果长期不用，将葡萄酒冷藏柜关掉，拔下插头，也可以取下保险或断掉保险丝。

做好清洁，把柜门敞开，这样就不会产生气味。

该冰箱符合有关的安全规定以及相关欧盟法规2014/30/EU与。

质保条件

| 部件名称 | 危险物质 | | | | | | | | | |
|---------------|--------|--------|--------|-------------|------------|---------------|------------------------|----------------|----------------|------------------|
| | 铅 (Pb) | 汞 (Hg) | 镉 (Cd) | 六价铬 (Cr VI) | 多溴联苯 (PBB) | 多溴联苯醚 (PBDEB) | 邻苯二甲酸二(2-乙基己基)酯 (DEHP) | 邻苯二甲酸丁苄酯 (BBP) | 邻苯二甲酸二丁酯 (DBP) | 邻苯二甲酸二异丁酯 (DIBP) |
| 线缆和接线 | ○ | ○ | ○ | ○ | ○ | ○ | ○ | ○ | ○ | ○ |
| 电气和电子组件包含 PCB | ✘ | ○ | ○ | ○ | ○ | ○ | ○ | ○ | ○ | ○ |
| 压缩机 | ✘ | ○ | ✘ | ○ | ○ | ○ | ○ | ○ | ○ | ○ |
| 内衬和其他塑料和聚合物部件 | ○ | ○ | ○ | ○ | ○ | ○ | ○ | ○ | ○ | ○ |
| 铸件、金属部件 | ○ | ○ | ○ | ○ | ○ | ○ | ○ | ○ | ○ | ○ |
| 玻璃 | ○ | ○ | ○ | ○ | ○ | ○ | ○ | ○ | ○ | ○ |
| 绝缘材料 | ○ | ○ | ○ | ○ | ○ | ○ | ○ | ○ | ○ | ○ |

镉和铅的存在不会妨碍正确回收。在一般使用条件下，不存在对于人或环境的风险。

该表格依照 SJ/T 11364 的规定起草。

0：指明该部件所有均质材料中包含的所述危险物质低于 GB/T 26572 的限制要求。

X：指明用于该部件的至少一种均质材料中包含的所述危险物质高于 GB/T 26572 的限制要求。

(各企业可根据自身实际环境在该框中进一步提供标记“X”的技术说明。)



Liebherr Hausgeräte Lienz GmbH

Dr.-Hans-Liebherr-Strasse 1

A-9900 Lienz

Österreich

www.liebherr.com
