



Käyttöohjeet

Quality, Design and Innovation



home.liebherr.com/fridge-manuals




LIEBHERR

Sisällys

1	Laitteen yleiskuva	3
1.1	Toimituslaajuus.....	3
1.2	Laitteen ja varustuksen yleiskuva.....	3
1.3	SmartDevice*.....	3
1.4	Laitteen käyttöalue.....	4
1.5	Vaativuuden mukaisuus.....	4
1.6	REACH-asetuksen mukaiset SVHC-aineet.....	4
1.7	EPREL-tietokanta.....	4
2	Yleiset turvallisuusohjeet	4
3	Käyttöönotto	6
3.1	Kytke laite päälle.....	6
3.2	Varusteiden asettaminen paikoilleen.....	6
3.3	EasyTwist-Icen käyttöönotto*.....	6
4	Säilytys	6
4.1	Säilytystä koskevia ohjeita.....	6
4.2	Jääkaappiosa.....	6
4.3	BioFresh.....	6
4.4	Pakastinosa.....	7
4.5	Varastointiajat.....	7
5	Energian säästäminen	8
6	Käyttö	9
6.1	Käyttö- ja näyttöelementit.....	9
6.1.1	Status-näyttö.....	9
6.1.2	Navigaatio.....	9
6.1.3	Käyttörakenne.....	9
6.1.4	Näytön symbolit.....	9
6.2	Käyttölogiikka.....	10
6.2.1	Toiminnon aktivointi ja deaktivointi.....	10
6.2.2	Toiminnon arvon valinta.....	10
6.2.3	Asetuksen aktivointi ja deaktivointi.....	10
6.2.4	Asetusarvon valitseminen.....	10
6.2.5	Asiakasvalikon avaaminen.....	11
6.3	Laitteen toiminnot.....	11
	Laitteen sammuttaminen.....	11
6.3.2	Lämpötilavyöhykkeen kytkeminen pois ja päälle....	11
	WLAN.....	11
	Lämpötila.....	12
	Lämpötilayksikkö.....	13
	D-Value.....	13
	SuperCool.....	13
	SuperFrost.....	13
	PartyMode.....	13
	HolidayMode.....	13
	SabbathMode.....	13
	E-Saver.....	14
	CleaningMode.....	14
	Näytön kirkkaus.....	14

	Ovihälytys.....	15
	Syötönesto.....	15
	Tiedot.....	15
	Muistutus.....	15
	Esittelytila.....	15
	Alkuarvojen palauttaminen.....	16
6.4	Virheilmoitukset.....	16
6.4.1	Varoitukset.....	16
7	Varustus	16
7.1	Oven hylly.....	16
7.2	Hyllytasot.....	17
7.3	Jaettava hyllytaso.....	17
7.4	Säädettävä pulloeline.....	17
7.5	Vetolaatikat.....	18
7.6	Hedelmä- ja vihanneslokero kansi.....	18
7.7	Kosteuden säätäminen.....	19
7.8	Lasilevyt.....	19
7.9	EasyTwist-Ice*.....	19
7.10	VarioSpace.....	20
7.11	Pullonpidike.....	21
7.12	Kylmäakku*.....	21
8	Huolto	21
8.1	FreshAir-aktiivihillisuodatin.....	21
8.2	Vetojärjestelmien purkaminen/asennus.....	21
8.3	Laitteen sulattaminen.....	22
8.4	Laitteen puhdistaminen.....	22
9	Asiakasneuvonta	24
9.1	Tekniset tiedot.....	24
9.2	Käyttöänet.....	24
9.3	Tekniset häiriöt.....	24
9.4	Asiakaspalvelu.....	25
9.5	Tyypikilpi.....	26
10	Poistaminen käytöstä	26
11	Hävittäminen	26
11.1	Laitteen valmistelu hävittämistä varten.....	26
11.2	Laitteen ympäristöystävällinen hävittäminen.....	26

Valmistaja kehittää jatkuvasti kaikkia tyyppejään ja mallejaan. Toivomme että ymmärrät, että sen vuoksi pidämme oikeuden muutoksiin muodon, varustuksen ja tekniikan suhteen.

Symboli	Selitys
	Tutustu käyttöohjeeseen Parhaiten pääset sinuiksi uuden laitteesi kanssa lukemalla tämän käyttöohjeen huolellisesti läpi.

1.2 Laitteen ja varustuksen yleiskuva

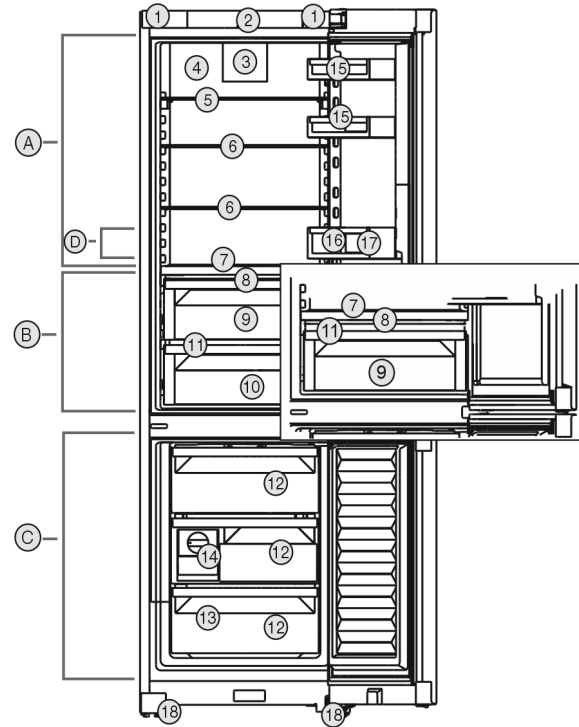


Fig. 1 Esimerkkikuva

Lämpötila-alue

- (A) Jääkaappiosia (C) Pakastinosa
(B) BioFresh (D) Kylmin alue

Varustus

- (1) Kuljetuskahvat (10) Meat & Dairy-Safe*
(2) Käyttöelementit (11) Vedenpoistoaukko
(3) Tuuletin, jossa on FreshAir-aktiivihiihiisuodatin (12) Pakastimen vetolaatikot
(4) Kuiva takaseinä (13) Tyypikilpi
(5) Jaettava hyllytaso (14) EasyTwist-Ice*
(6) Säilytushyllyt (15) Säilykehylly
(7) Muunneltava pullojen säilytystila (16) Pullohylly
(8) Kansi Fruit & Vegetable-Safe-lokerolle (17) Pullonpidin
(9) Fruit & Vegetable-Safe (18) Säätojalat edessä

Vihje

- Toimitettaessa telineet, vetolaatikot ja korit on sijoitettu siten, että laite toimii mahdollisimman energiatehokkaasti. Sijoittelun muutokset annettujen sisäänäyöntömahdollisuuksien rajoissa, esim. jääkaappiosan telineet, eivät kuitenkaan vaikuta energiankulutukseen.

1.3 SmartDevice*

SmartDevice on jääkaappipakastimesi verkotusratkaisu.

Jos laitteesi on SmartDevice-yhteensopiva tai siihen soveltuva, voit liittää laitteesi nopeasti ja helposti WLAN-verkkoosi. SmartDevice-sovelluksella voit käyttää laitettasi mobiiliin päätelaitteen kautta. SmartDevice-sovelluksessa saatavillasi on lisätoimintoja ja asetusmahdollisuuksia.

SmartDevice-yhteensopiva laite.*

Laite on SmartDevice-yhteensopiva. Jos haluat yhdistää laitteesi WLAN-verkkoon, sinun on ladattava SmartDevice-sovellus.*

Symboli	Selitys
	<p>Täydellinen käyttöohje internetsivuilla</p> <p>Löydät perusteellisen käyttöohjeen Internet-sivuiltamme käyttöohjeen etusivun QR-koodin avulla osoitteesta home.liebherr.com/fridge-manuals.</p> <p>Huoltonumero on merkitty tyyppikilpeen:</p> <p>Fig. Esimerkkikuva</p>
	<p>Laitteen tarkastaminen</p> <p>Tarkasta kaikki osat kuljetusvaurioiden varalta. Jos sinulla on valituksen aiheita, käänny jälleenmyyjän tai asiakaspalvelun puoleen.</p>
	<p>Poikkeukset</p> <p>Tämä käyttöohje koskee useita malleja. Poikkeukset ovat sen vuoksi mahdollisia. Kappalet, jotka koskevat ainoastaan tiettyjä laitteita, on merkitty tähdellä (*).</p>
	<p>Toimintaohjeet ja toiminnan tulokset</p> <p>Toimintaohjeet on merkitty symbolilla ▶.</p> <p>Toiminnan tulokset on merkitty symbolilla ▷.</p>
	<p>Videot</p> <p>Laitteita koskevia videoita voi katsoa YouTube-kanavalta, Liebherr-Hausgeräte.</p>

Tämä käyttöopas koskee seuraavia malleja:

CBN (sf)(pc)(bb) (e)(d)(c)	52..57..(i)
CBNdmy	5723 I13

Vihje

Jos laitteen nimikkeessä on N, kyseessä on NoFrost-laite.

1 Laitteen yleiskuva

1.1 Toimituslaajuus

Tarkasta kaikki osat kuljetusvahinkojen varalta. Kun haluat esittää valituksen, ota yhteyttä jälleenmyyjään tai asiakaspalveluun. (katso 9.4 Asiakaspalvelu)

Toimitukseen kuuluvat seuraavat osat:

- pystyasentoinen laite
- varustus (mallista riippuen)
- asennusmateriaali (mallista riippuen)
- "Quick Start Guide"
- "Installation Guide"
- huoltoesitteet



SmartDevice-lisätietoja: smartdevice.liebherr.com

SmartDevice-sovelluksen lataaminen:



Kun SmartDevice on asennettu ja konfiguroitu, liitä laitteesi SmartDevice-sovelluksen ja laitteen WLAN-toiminnon (katso WLAN) avulla WLAN-verkkoosi.

Vihje

SmartDevice-toiminto ei ole käytettävissä seuraavissa maissa: Venäjä, Valkovenäjä, Kazakstan.

1.4 Laitteen käyttöalue

Käyttötarkoituksenmukainen käyttö

Laite soveltuu ainoastaan elintarvikkeiden jäädyttämiseen kotitalouksissa tai kotitalouksien kaltaisessa ympäristössä. Tähän sisältyy esimerkiksi käyttö

- henkilökuntien keittiöissä, Bed&Breakfast-yöpymispaikoissa,
- vieraiden omassa käytössä maalaistaloissa, hotelleissa, motelleissa ja muissa majoituspaikoissa,
- pitopalveluissa ja vastaavissa kaupallisissa palveluissa.

Laitetta ei voi asentaa kalusteeseen.

Kaikki muut käyttötavat ovat kiellettyjä.

Ennalta ehkäistävissä oleva väärä käyttö

Seuraavat käyttötavat ovat nimenomaan kiellettyjä:

- Lääkkeiden, veriplasman, laboratoriovalmisteiden ja vastaavien, lääkinnällisiä laitteita koskevassa direktiivissä 2007/47/EY määritettyjen aineiden ja tuotteiden varastointi ja kylmänäpito
- Käyttö räjähdysalttiissa tiloissa

Laitteen väärä käyttötapa voi johtaa säilytettävien tuotteiden vahingoittumiseen tai pilaantumiseen.

Ilmastoluokat

Laite soveltuu ilmastoluokasta riippuen käytettäväksi tiettyjen ympäristön lämpötilarajojen sisällä. Laitteelle määritetty ilmastoluokka on ilmoitettu sen tyyppikilvessä.

Vihje

► Moitteettoman toiminnan takaamiseksi on ilmoitettuja ympäristölämpötiloja noudatettava.

Ilmastoluokka	Ympäristön lämpötila-alue
SN	10 °C – 32 °C
N	16 °C – 32 °C
ST	16 °C – 38 °C
T	16 °C – 43 °C
SN-ST	10 °C – 38 °C
SN-T	10 °C – 43 °C

1.5 Vaatimustenmukaisuus

Kylmäainekierron tiiviys on tarkastettu. Laite täyttää asiaankuuluvat turvallisuusmääräykset ja -ohjeet.

EU-markkinat:* Laite vastaa direktiiviä 2014/53/EU.*

GB-markkinat:* Laite vastaa normia Radio Equipment Regulations 2017 SI 2017 No. 1206.*

EU-vaatimustenmukaisuusvakuutuksen täydellinen teksti on saatavissa internetosoitteesta: www.liebherr.com

BioFresh -lokero täyttää standardin DIN EN 62552:2020 mukaiset kylmäsäilytystilan vaatimukset.

1.6 REACH-asetuksen mukaiset SVHC-aineet

Seuraavasta linkistä voit tarkistaa, sisältääkö laitteesi REACH-asetuksen mukaisia SVHC-aineita: home.liebherr.com/de/deu/de/liebherr-erleben/nachhaltigkeit/umwelt/scip/scip.html

1.7 EPREL-tietokanta

Energiamerkintää ja EcoDesign-direktiiviä koskevat tiedot löytyvät 1. maaliskuuta 2021 alkaen eurooppalaisesta tuotetietokannasta (EPREL). Tuotetietokanta on osoitteessa <https://eprel.ec.europa.eu/>. Käyttäjää pyydetään antamaan mallitunnus. Mallitunnus on merkitty tyyppikilpeen.

2 Yleiset turvallisuusohjeet

Säilytä tätä käyttöohjetta huolellisesti, jotta voit koska tahansa katsoa siitä neuvoja.

Jos luovutat laitteen toiselle, anna myös käyttöohje uudelle omistajalle.

Jotta voisit käyttää laitetta asianmukaisesti ja turvallisesti, lue tämä käyttöohje huolellisesti ennen laitteen käyttämistä. Noudata aina sen sisältämiä ohjeita, turvallisuusohjeita ja varoituksia. Ne ovat tärkeitä, jotta laite voidaan liittää ja sitä voidaan käyttää turvallisesti ja ongelmitta.

Käyttäjää uhkaavat vaarat:

- Tätä laitetta voivat käyttää lapset sekä henkilöt, joiden fyysiset, aistilliset tai

henkiset kyvyt ovat rajoitettuja tai joilla ei ole riittävästi kokemusta ja tietoa käytöstä, jos heitä valvotaan tai heitä on opastettu laitteen turvalliseen käyttöön ja he ymmärtävät siitä aiheutuvat vaarat. Lapset eivät saa leikkiä laitteella. Lapset eivät saa suorittaa puhdistusta ja käyttäjähuoltoa ilman valvontaa. 3- - 8-vuotiaat lapset saavat täyttää ja tyhjentää laitteen. Alle 3-vuotiaat lapset on pidettävä poissa laitteelta, mikäli heitä ei valvota jatkuvasti.

- Pistorasian pitää olla helposti saavutettavissa, jotta laite voidaan hätätapauksessa nopeasti irrottaa virrasta. Sen pitää olla laitteen takasivualueen ulkopuolella.
- Kun irrotat laitteen sähköverkosta, tartu aina pistokkeeseen. Älä vedä johdosta.
- Vikatapauksessa vedä verkkopistotulppa irti tai kytke sulake pois päältä.
- Älä vahingoita verkkoliitäntäjohtoa. Älä käytä laitetta viallisella verkkoliitäntäjohdolla.
- Laitteelle suoritettavat korjaukset ja toimenpiteet tulee antaa ainoastaan asiakaspalvelun tai muiden työhön koulutettujen ammattihenkilöiden tehtäväksi.
- Asenna, liitä ja hävitä laite vain ohjeissa annettujen määräysten mukaisesti.

Palovaara:

- Käytettävä kylmäaine (tiedot on esitetty tyyppikilvessä) on ympäristöystävällistä, mutta syttyvää. Ympäristöön pääsevä kylmäaine saattaa syttyä palamaan.
 - Älä vahingoita kylmäpiirin putkia.
 - Älä käsittele syttymislähteitä laitteen sisällä.
 - Älä käytä sähkölaitteita laitteen sisätilassa (esim. höyrypesureita, lämmityslaitteita, jäätelökoneita tms.).
 - Jos kylmäainetta haihtuu: Poista avotuli tai syttymislähteet vuotokohdan läheltä. Tuuleta huonetila hyvin. Ilmoita asiasta asiakaspalveluun.
- Älä säilytä laitteessa räjähdysvaarallisia aineita kuten suihkepulloja, joissa on palavia ponnekaasuja kuten butaania, propaania, pentaania jne. Tällaiset suihkepullot on tunnistettavissa sisällysetiketistä tai liekki- varoitusmerkistä. Mahdollisesti ulosvuotava kaasu saattaa syttyä sähköisistä osista.
- Pidä palavat kynttilät, lamput ja muut esineet, joissa on avoliekki, kaukana laitteesta, jotta ne eivät sytyttäisi sitä.
- Varastoi alkoholijuomat tai muut alkoholia sisältävät pakkaukset tiiviisti suljettuina.

Mahdollisesti ulosvuotava alkoholi saattaa syttyä sähköisistä osista.

Kaatumisen vaara:

- Älä käytä sokkeleita, vetolaatikoita, ovia jne. astinlautana tai muuten kiipeämistukena. Tämä koskee erityisesti lapsia.

Ruokamyrkytyksen vaara!

- Älä syö liian kauan varastoituja elintarvikkeita.

Paletumisvammojen, tunnottomuuden ja kipujen vaara:

- Vältä pitkään jatkuvaa ihokosketusta kylmiin pintoihin tai kylmä-/pakastetuotteisiin. Käytä suojarusteita, esim. käsineitä.

Loukkaantumisen- ja vahingoittumisvaara:

- Kuuma höyry voi johtaa tapaturmiin. Älä käytä sulattamiseen sähkökäyttöisiä lämmityslaitteita tai höyrypesulaitteita, avotulta tai jäänsulatussumutteita.
- Älä raaputa jäätä pois terävillä esineillä.

Puristumisvaara:

- Älä koske saranaan avatessasi ja sulkiesasi oven. Sormet voivat jäädä puristuksiin.

Symbolit laitteessa:



Symboli voi sijaita kompressorissa. Se koskee kompressorissa olevaa öljyä ja viittaa seuraavaan vaaraan: Saattaa aiheuttaa kuoleman nieltäessä ja hengitysteihin joutuessa. Tällä ohjeella on merkitystä ainoastaan kierrätyksessä. Normaali-käytössä ei ole olemassa vaaraa.



Symboli on lauhduttimessa ja varoittaa tulenarkojen aineiden vaarasta. Älä poista tarraa.



Laitteen takasivulla voi olla tällainen tai vastaava tarra. Se viittaa siihen, että ovessa ja/tai kotelossa on tyhjiöeristelevyjä (VIP) tai perliittilevyjä. Tällä ohjeella on merkitystä ainoastaan kierrätyksessä. Älä poista tarraa.

Ota huomioon varoitukset ja muiden lukujen muut erityiset ohjeet:

	VAARA	merkitsee välitöntä vaaratilannetta, jonka seurauksena on kuolema tai vakava henkilövamma, ellei siltä vältytä.
	VAROITUS	merkitsee vaaratilannetta, jonka seurauksena saattaa olla kuolema tai vakava henkilövamma, ellei siltä vältytä.
	HUOMIO	merkitsee vaaratilannetta, jonka seurauksena saattaa olla lieviä tai hiukan vakavampia henkilövammoja, ellei siltä vältytä.

Käyttöönotto

	HUOMIO	merkitsee vaaratilannetta, jonka seurauksena saattaa olla aineellisia vahinkoja, ellei siltä vältytä.
	Vihje	merkitsee hyödyllisiä ohjeita ja niksejä.

3 Käyttöönotto

3.1 Kytke laite päälle

Varmista, että seuraavat edellytykset täyttyvät:

- Laite on sijoitettu ja kytketty asennusohjeiden mukaisesti.
- Kaikki liimanauhat, liima- ja suojakalvot sekä kuljetusvarmistimet on poistettu laitteesta ja sen ympäriltä.
- Kaikki mainoskyttilt on poistettu vetolaatikoista.

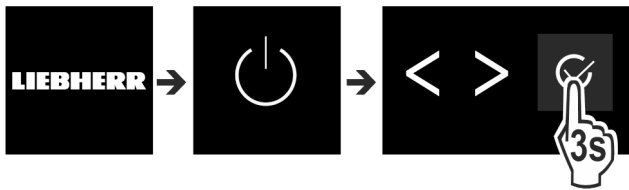


Fig. 2

- Kytke laite päälle näyttöruudun vieressä olevalla koskuspainikkeella.
- ▷ Tilanäyttö ilmestyy ruutuun.

Laite käynnistyy tilassa DemoMode:

Mikäli laite käynnistyy DemoMode-tilassa, voit poistaa DemoMode-tilan käytöstä seuraavien 5 minuutin kuluessa.

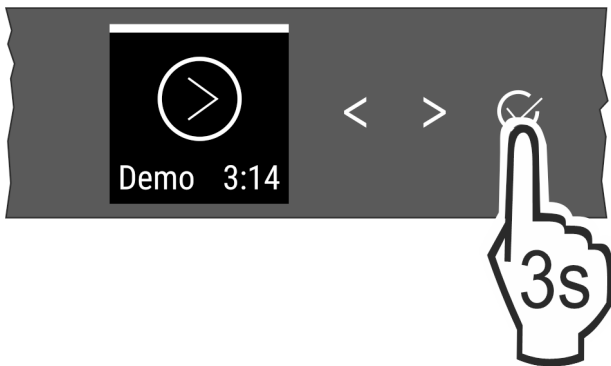


Fig. 3

- Paina vahvistuskenttää näyttöruudun vieressä 3 sekuntia.
- ▷ Tila DemoMode on pois käytöstä.

Vihje

Valmistaja suosittelee:

- Elintarvikkeiden sijoittaminen kaappiin: odota noin 6 tuntia, jotta laite ehtii saavuttaa säädetyn lämpötilan.
- Sijoita **pakasteet** laitteeseen, kun lämpötila on -18 °C tai kylmempi.

3.2 Varusteiden asettaminen paikoilleen

Vihje

Voit hankkia lisävarusteet Liebherr-Hausgeräte-kaupasta osoitteesta home.liebherr.com/shop/de/deu/zubehor.html.

- Aseta mukana toimitetut varusteet paikoilleen, jotta voit käyttää laitetta optimaalisesti.

3.3 EasyTwist-Icen käyttöönotto*

Jos laitteessa on EasyTwist-Ice, EasyTwist-Ice on puhdistettava **ennen ensimmäistä käyttökertaa**.

Varmista, että seuraavat edellytykset täyttyvät:

- Laitteen kaikki liitännät on tehty.
- EasyTwist-Icen puhdistaminen. (katso 8.4.5 EasyTwist-Ice -laitteen puhdistaminen*)
- Vesisäiliön täyttäminen.

4 Säilytys

4.1 Säilytystä koskevia ohjeita



VAROITUS

Palovaara

- Älä käytä sähkölaitteita laitteen elintarvikealueella, mikäli valmistaja ei ole niitä suositellut.

Vihje

Energiankulutus kasvaa, ja jäähdystysteho heikkenee, jos tuuletus ei ole riittävä.

- Pidä ilma-aukot aina vapaina.

Noudata seuraavia säilytysohjeita:

- Takaseinässä olevia ilmarakoja ei saa peittää.
- Pakastinoso: Pakkaa elintarvikkeet hyvin.
- Pakkaa ympäristön hajuille tai mauille herkät tai helposti hajua ja makua luovuttavat elintarvikkeet suljettuihin astioihin tai peitä ne.
- Pakkaa raaka liha ja raaka kala puhtaisiin, suljettuihin säiliöihin. Tämä estää lihaa tai kalaa koskemasta tai tippumasta muiden ruokien päälle.
- Säilytä nesteet suljetuissa säiliöissä.
- Säilytä elintarvikkeet väljästi, jotta ilma pääsee kiertämään.
- Säilytä elintarvikkeita pakkauksen ohjeiden mukaisesti.
- Noudata aina pakkauksessa ilmoitettua parasta ennen -päivämäärää.

Vihje

Näiden ohjeiden noudattamatta jättäminen voi johtaa elintarvikkeiden pilaantumiseen.

4.2 Jääkaappiosa

Laitteen ilmankierto luo eri lämpötilavyöhykkeitä. Löydät eri lämpötilavyöhykkeet laitteen ja varusteiden yleiskuvasta. (katso 1.2 Laitteen ja varustuksen yleiskuva)

4.2.1 Elintarvikkeiden järjestäminen

- Yläosa ja ovi: Aseta tänne voi, juusto, säilykkeet ja tuubit säilöön.
- Kylmin lämpötilavyöhyke: Aseta tänne helposti pilaantuvat elintarvikkeet, kuten valmisruoat, säilöön.

4.3 BioFresh

BioFresh pidentää joidenkin tuoreiden elintarvikkeiden säilytysaikaa tavanomaiseen kylmäsäilytykseen verrattuna.

Vihje

Jos lämpötila laskee alle 0 °C, ruoka voi jäätyä.

- Kylmälle herkät vihannekset, kuten kurkku, munakoiso ja kesäkurpitsa, sekä kylmälle arat trooppiset hedelmät tulee säilyttää viileäosastossa.

4.3.1 Fruit & Vegetable-lokero

Säilytysilmasto on tällöin lähellä 0 °C. Tiivis kansi takaa jatkuvan ilmankosteuden. Tämä ilmankosteus sopii pakkaamattomien elintarvikkeiden säilytykseen, joiden ominaiskos-teus on korkea (esim. salaatit, kasvikset, hedelmät).

Lokeron ilmankosteus riippuu jäädytettävien tuotteiden kosteuspuoleisuudesta ja avaamistiheydestä. Ilmankosteutta voidaan säätää. (katso 7.7 Kosteuden säätäminen)

Elintarvikkeiden järjestäminen

- ▶ Aseta pakkaamattomat hedelmät ja kasvikset säilöön. Kun ilmankosteus on liian korkea:
- ▶ Säädä ilmankosteutta. (katso 7.7 Kosteuden säätäminen)

4.3.2 Meat & Dairy-lokero

Säilytysilmasto on tällöin lähellä 0 °C. Tämä säilytysilmasto sopii herkille elintarvikkeille (esim. maitotuotteet, liha, kala, makkara).

Elintarvikkeiden järjestäminen

- ▶ Aseta kuivat tai pakatut elintarvikkeet säilöön.

4.4 Pakastinosa

Säilytysilmasto on tällöin -18 °C sekä kuiva ja jäinen. Jäinen säilytysilmasto soveltuu pakastettujen elintarvikkeiden ja pakasteiden säilyttämiseen useita kuukausia, jääpalojen valmistamiseen tai tuoreiden elintarvikkeiden pakastami-seen.

4.4.1 Elintarvikkeiden pakastaminen

Pakastettava määrä

Voit pakastaa enintään niin paljon tuoreita elintarvikkeita 24 tunnin sisällä kuin tyyppikilven (katso 9.5 Tyyppikilpi) kohdassa "Pakastuskapasiteetti ... kg/24h".

Ruoka pakastuu nopeasti ytimeen asti, kun noudatat seuraavia määriä pakkausta kohti:

- Hedelmät ja vihannekset enintään 1 kg
- Liha enintään 2,5 kg

Elintarvikkeiden pakastaminen SuperFrost -toiminnon avulla

Pakastettavasta määrästä riippuen voit akti-voida SuperFrost-toiminnon ennen pakastamista (katso SuperFrost), jotta pakastuslämpötila ovat alhai-sempi.

- ▶ Aktivoi SuperFrost, jos pakastettava määrä on suurempi kuin noin 2 kg.

Ajankohta, jolloin SuperFrost on aktivoitava, riippuu pakas-tettavasta määrästä:

Pakastettava määrä	SuperFrost-toiminnon aktivoinnin ajan-kohta
Pieni pakas-tettava määrä	Aktivoi SuperFrost noin 6 tuntia ennen pakastusta. Järjestä elintarvikkeet heti, kun laite on deaktivoitunut SuperFrost-toiminnon auto-maattisesti.
Pakastettava enimmäis-määrä	Aktivoi SuperFrost noin 24 tuntia ennen pakastusta. Järjestä elintarvikkeet heti, kun laite on deaktivoitunut SuperFrost-toiminnon auto-maattisesti.

Elintarvikkeiden järjestäminen



HUOMIO

Rikkoutuneen lasin aiheuttama loukkaantumisvaara!*

Juomapullot ja tölkit voivat räjähtää jäätyessään. Tämä koskee erityisesti hiilihapotettuja juomia.

- ▶ Pakasta juomia sisältävät pullot ja tölkit, vain kun olet aktivoinut BottleTimer-toiminnon SmartDevice-sovelluk- sessa.

Pakastettava määrä	Elintarvikkeiden järjestäminen
Pieni pakas-tettava määrä	Laita pakatut elintarvikkeet ylimpään veto-laatikkoon. Mikäli mahdollista, järjestä elintarvikkeet vetolaatikon takaosaan lähelle takaseinää.
Pakastettava enimmäis-määrä	Jaa pakatut elintarvikkeet kaikkiin vetolaa-tikoihin, mutta älä laita elintarvikkeita alim-paan vetolaatikkoon. Mikäli mahdollista, järjestä elintarvikkeet vetolaatikon takaosaan lähelle takaseinää.

4.4.2 Elintarvikkeiden sulatus



VAROITUS

Ruokamyrkytyksen vaara!

- ▶ Älä pakasta sulaneita elintarvikkeita uudelleen.
- ▶ Valmista sulaneet elintarvikkeet mahdollisimman nopeasti.

Voit sulattaa elintarvikkeita monella eri tapaa:

- Jääkaappiosassa
- Mikroaaltouunissa
- Uunissa/kiertoilmouunissa
- Huoneenlämmössä
- ▶ Ota ulos vain tarvittava määrä ruokaa.

4.5 Varastointiajat

Ilmoitetut varastointiajat ovat ohjearvoja.

Elintarvikkeissa, joissa on ilmoitettu vähimmäissäilyvyys-aika, on aina noudatettava pakkauksessa ilmoitettua päivä-määrää.

4.5.1 Viileäosasto

Pakkauksessa ilmoitettua vähimmäissäilyvyysaikaa on pidettävä määrävänä.

4.5.2 BioFresh

Meat & Dairy-Safe -laatikkoa koskevan varastointiajan ohjearvot		
Voi	1 °C:ssa	enintään 90 päivää
Kova juusto	1 °C:ssa	enintään 110 päivää
Maito	1 °C:ssa	enintään 12 päivää
Makkara, leikkeleet	1 °C:ssa	enintään 8 päivää
Linnunliha	1 °C:ssa	enintään 6 päivää
Sianliha	1 °C:ssa	enintään 6 päivää
Naudanliha	1 °C:ssa	enintään 6 päivää

Energian säästäminen

Meat & Dairy-Safe -laatikkoa koskevan varastointiajan ohjeavrot		
Riista	1 °C:ssa	enintään 6 päivää

Vihje

► Huomaa, että runsasproteiiniset elintarvikkeet pilaantuvat nopeammin. Tämä merkitsee sitä, että ravut ja äyriäiset pilaantuvat nopeammin kuin kala, kala nopeammin kuin liha.

Fruit & Vegetable-Safe -laatikkoa koskevan varastointiajan ohjeavrot		
Vihannekset, salaatit		
Artisokat	1 °C:ssa	enintään 14 päivää
Selleri	1 °C:ssa	enintään 28 päivää
Kukkakaali	1 °C:ssa	enintään 21 päivää
Parsakaali	1 °C:ssa	enintään 13 päivää
Sikuri	1 °C:ssa	enintään 27 päivää
Vuonankaali	1 °C:ssa	enintään 19 päivää
Herneet	1 °C:ssa	enintään 14 päivää
Lehtikaali	1 °C:ssa	enintään 14 päivää
Porkkanat	1 °C:ssa	enintään 80 päivää
Valkosipuli	1 °C:ssa	enintään 160 päivää
Kyssäkaali	1 °C:ssa	enintään 14 päivää
Keräsalaatti	1 °C:ssa	enintään 13 päivää
Yrtit	1 °C:ssa	enintään 13 päivää
Purjosipuli	1 °C:ssa	enintään 29 päivää
Sienet	1 °C:ssa	enintään 7 päivää
Retiisi	1 °C:ssa	enintään 10 päivää
Ruusukaali	1 °C:ssa	enintään 20 päivää
Ruokaparsa	1 °C:ssa	enintään 18 päivää
Pinaatti	1 °C:ssa	enintään 13 päivää
Kurttuakaali	1 °C:ssa	enintään 20 päivää
Hedelmät		
Aprikoosit	1 °C:ssa	enintään 13 päivää
Omenat	1 °C:ssa	enintään 80 päivää
Päärynät	1 °C:ssa	enintään 55 päivää
Karhunvatukat	1 °C:ssa	enintään 3 päivää
Taatelit	1 °C:ssa	enintään 180 päivää
Mansikat	1 °C:ssa	enintään 7 päivää
Viikunat	1 °C:ssa	enintään 7 päivää
Mustikat	1 °C:ssa	enintään 9 päivää
Vadelmat	1 °C:ssa	enintään 3 päivää
Viinimarjat	1 °C:ssa	enintään 7 päivää
Kirsikat, makeat	1 °C:ssa	enintään 14 päivää
Kiivit	1 °C:ssa	enintään 80 päivää
Persikat	1 °C:ssa	enintään 13 päivää
Luumut	1 °C:ssa	enintään 20 päivää

Fruit & Vegetable-Safe -laatikkoa koskevan varastointiajan ohjeavrot		
Puolukat	1 °C:ssa	enintään 60 päivää
Raparperi	1 °C:ssa	enintään 13 päivää
Karviaismarjat	1 °C:ssa	enintään 13 päivää
Viinirypäleet	1 °C:ssa	enintään 29 päivää

4.5.3 Pakasteosasto

Eri elintarvikkeiden varastointiaikaa koskevat ohjeavrot		
Jäätelö	lämpötilan o l l e s s a -18 °C	2-6 kuukautta
Makkara, kinkku	lämpötilan o l l e s s a -18 °C	2-3 kuukautta
Leipä, leivonnaiset	lämpötilan o l l e s s a -18 °C	2-6 kuukautta
Riista, porsaanliha	lämpötilan o l l e s s a -18 °C	6-9 kuukautta
Kala, rasvainen	lämpötilan o l l e s s a -18 °C	2-6 kuukautta
Kala, vähärasvainen	lämpötilan o l l e s s a -18 °C	6-8 kuukautta
Juusto	lämpötilan o l l e s s a -18 °C	2-6 kuukautta
Linnunliha, nauta	lämpötilan o l l e s s a -18 °C	6-12 kuukautta
Kasvikset, hedelmät	lämpötilan o l l e s s a -18 °C	6-12 kuukautta

5 Energian säästäminen

- Huolehdi aina hyvästä tuuletuksesta ja ilmanvaihdosta. Älä peitä ilmaaukkoja ja -ritilöitä.
- Pidä tuulettimen ilma-aukot aina vapaina.
- Älä sijoita laitetta suoraan auringonvaloon tai liedon, lämmityslaitteen tms. viereen.
- Energiankulutus riippuu sijoittelupaikan olosuhteista, kuten esim. ympäristön lämpötilasta (katso 1.4 Laitteen käyttöalue) . Lämpimämmässä ympäristön lämpötilassa energiankulutus saattaa lisääntyä.
- Laitteen ovi tulee avata aina mahdollisimman lyhytaikaisesti.
- Mitä alhaisemmaksi lämpötila säädetään, sitä suurempi on laitteen energiankulutus.
- Elintarvikkeet tulee järjestää lajiteltuina: home.liebherr.com/food.
- Säilytä kaikki elintarvikkeet hyvin pakattuna ja peitettynä. Huurtuminen estyy.
- Elintarvikkeita tulee ottaa ulos kylmälaitteesta vain niin pitkäksi aikaa kuin on välttämätöntä, jotteivät ne lämpene liiaksi.
- Lämpimien ruokien asetus jääkaappiin: Anna ruuan ensin jäähtyä huonelämpötilaan.

- Pakasteiden tulee antaa sulaa viileäosastossa.
- Käytä HolidayMode-lomatoimintoa pitkien lomien (katso HolidayMode) aikana.

6 Käyttö

6.1 Käyttö- ja näyttöelementit

Näytön avulla voidaan nähdä nopeasti yleiskatsaus lämpötila-asetuksista ja tiedot toimintojen tiloista ja asetuksista. Toimintoja ja asetuksia käytetään joko aktivoimalla tai deaktivoimalla ne tai valitsemalla tietty arvo.

6.1.1 Status-näyttö

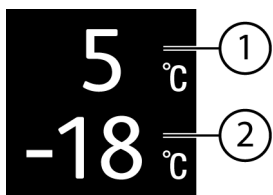


Fig. 4

- (1) Viileäosaston lämpötilanäyttö (2) Pakasteosaston lämpötilanäyttö

Status-näyttö näyttää säädetyn lämpötilan ja toimii perusnäyttönä. Siitä lähtien voidaan alkaa navigoida toiminnoissa ja asetuksissa.

6.1.2 Navigaatio

Yksittäisiin toimintoihin pääsee käsiksi valikoissa siirtymällä. Kun toiminto tai asetusta on vahvistettu, kuuluu merkittäni. Jos valintaa ei ole suoritettu 10 sekunnin kuluessa, näkyviin tulee Status-näyttö.

Laitetta käytetään näytön vieressä olevilla painikkeilla:



Fig. 5

- (1) Navigointinuoli vasemmalle / oikealle (2) Vahvistus

Navigointinuoli vasemmalle / oikealle Fig. 5 (1):

- Siirtyä valikossa. Viimeisen valikkosivun jälkeen näkyviin tulee jälleen ensimmäinen.

Vahvistus Fig. 5 (2):

- Aktivoi/deaktivoi toiminto.
- Avaa alivalikko.
- Vahvista valinta. Vahvistuksen jälkeen näyttö muuttuu takaisin valikkoon.

Nopein tapa palata Status-näyttöön:

- Sulje ja avaa ovi.
- tai odota 10 sekuntia. Näyttöruutuun tulee Status-näyttö.

6.1.3 Käyttörakenne

Käyttörakenne selitetään mallin avulla. Näyttökuva muuttuu toiminnon tai asetusten perusteella.

Valikko, jossa ei ole alivalikkoa

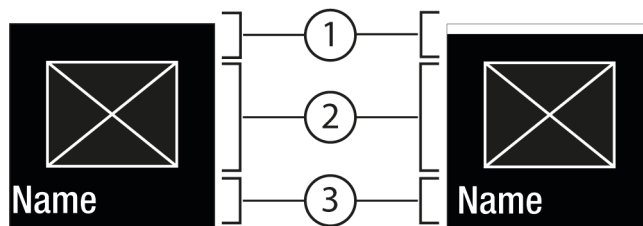


Fig. 6

- (1) Tila deaktivoitu / Tila aktivoitu valkoinen palkki yläalueella (2) Symboli tai aktivoitu arvo (3) Valikko: Toiminnon nimi tai valikko: asetuksen nimi

Valikko, jossa on alivalikko

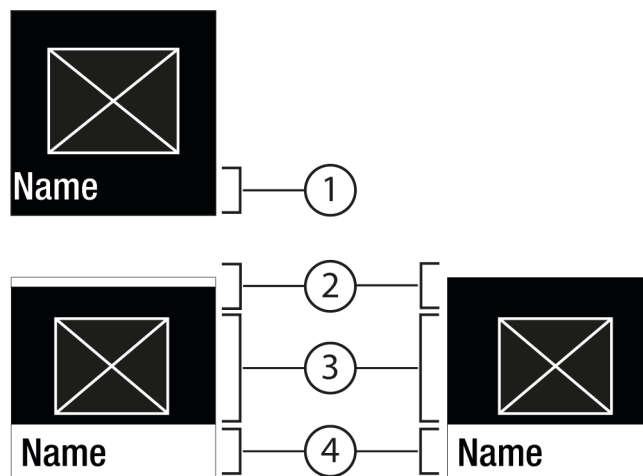


Fig. 7

- (1) Valikko: Toiminnon nimi tai valikko: asetuksen nimi (2) Tila (3) Symboli tai aktivoitu arvo (4) Alavalikko: Toiminnon nimi tai alavalikko: asetuksen nimi

(2) Deaktivoitu / aktivoitu



Seuraavanlainen navigointi on mahdollista:

- Navigointi navigointinuolilla vasemmalle / oikealle Fig. 5 (1).
- Vahvistuspainikkeella Fig. 5 (2) alavalikon Fig. 7 (4) avaaminen.
 - Navigointi navigointinuolilla vasemmalle / oikealle Fig. 5 (1).
 - Uuden arvon asettaminen: Deaktivoitun arvon Fig. 6 (1) valitseminen vahvistuspainikkeella Fig. 5 (2).
 - Takaisin valikkoon: Jo aktivoitun arvon Fig. 6 (2) valitseminen vahvistuspainikkeella Fig. 5 (2).

6.1.4 Näytön symbolit

Näytön symbolit antavat tietoja laitteen ajankohtaisesta tilasta.

Symboli	Laitteen tila
	Valmiustila Laitte tai lämpötilaväyhyke on kytketty pois päältä.
	Vilkkuva luku Laitte työstää toimintoa. Lämpötilanäyttö vilkkuu, kunnes asetettu arvo on saavutettu.

Symboli	Laitteen tila
	Vilkkuva symboli Laitteesta kuuluu vahvistusääni. Asetus hyväksytään.
	Palkki kasvaa Toiminto aktivoidaan.

6.2 Käyttölogiikka

6.2.1 Toiminnon aktivointi ja deaktivointi

Seuraavat toiminnot ovat aktivoitavissa ja deaktivoitavissa:



Symboli	Toiminto
	SuperCool ^x
	SuperFrost ^x
	PartyMode ^x
	HolidayMode
	E-Saver

^x Kun toiminto on aktivoituna, laite toimii suuremmalla teholla. Näin ollen laitteen toimintaäänien saattavat olla tilapäisesti voimakkaampia ja energiankulutus suurempaa.

- ▶ Napauta nuolipainikkeita *Fig. 5 (1)* niin monta kertaa, että toiminto tulee näytölle.
- ▶ Paina vahvistuspainiketta *Fig. 5 (2)*.
- ▷ Laitteesta kuuluu vahvistusääni.
- ▷ Tilatieto ilmestyy valikkoon.
- ▷ Toiminto on aktivoitu tai deaktivoitu.

6.2.2 Toiminnon arvon valinta

Seuraavissa toiminnoissa on mahdollista asettaa arvo alavalikossa:

Symboli	Toiminto
	Viilentäminen: Lämpötilan asettaminen Lämpötila-alueen kytkeminen päälle/ pois
	Pakastaminen: Lämpötilan asettaminen Laitteen kytkeminen päälle / pois päältä

- ▶ Napauta nuolipainikkeita *Fig. 5 (1)* niin monta kertaa, että toiminto tulee näytölle.
- ▶ Paina vahvistuspainiketta *Fig. 5 (2)*.
- ▶ Valitse navigointinuolilla *Fig. 5 (1)* asetusarvo.

Lämpötilan asettaminen

- ▶ Paina vahvistuspainiketta *Fig. 5 (2)*.
- ▷ Laitteesta kuuluu vahvistusääni.
- ▷ Tila: aktivoituna *Fig. 6 (1)* ilmestyy hetkeksi alavalikkoon *Fig. 7 (4)*.
- ▷ Näyttörüutuun tulee taas valikko.








Lämpötila-alueen kytkeminen päälle ja pois päältä


- ▶ Paina vahvistuspainiketta 3 sekunnin ajan.

- ▷ Laitteesta kuuluu vahvistusääni.
- ▷ Näyttörüutuun tulee taas tilanäyttö.

6.2.3 Asetuksen aktivointi ja deaktivointi

Seuraavat asetukset ovat aktivoitavissa ja deaktivoitavissa:

Symboli	Asetus
	WiFi ¹
	Syötönesto ²
	SabbathMode ²
	Cleaning Mode ²
	Muistutukset ¹
	Nollaus ²
	Sammutus ²

- ▶ Napauta navigointinuolia *Fig. 5 (1)* niin monta kertaa, että asetukset  ilmestyvät näytölle.
- ▶ Paina vahvistuspainiketta *Fig. 5 (2)*.
- ▶ Napauta nuolipainikkeita *Fig. 5 (1)* niin monta kertaa, että haluamasi asetus tulee näytölle.

¹ Asetuksen aktivointi (lyhyt painallus)


- ▶ Paina vahvistuspainiketta *Fig. 5 (2)*.
- ▷ Laitteesta kuuluu vahvistusääni.
- ▷ Tilatieto ilmestyy valikkoon.
- ▷ Asetus on käytössä tai pois käytöstä.


² Asetuksen aktivointi (pitkä painallus)

- ▶ Paina vahvistuspainiketta *Fig. 5 (2)* 3 sekunnin ajan.
- ▷ Laitteesta kuuluu vahvistusääni.
- ▷ Tilatieto ilmestyy valikkoon.
- ▷ Näyttökuvaa muuttuu.

6.2.4 Asetusarvon valitseminen

Seuraavissa asetuksissa on mahdollista asettaa arvo alavalikossa:



Symboli	Asetukset
	Kirkkaus
	Ovihälytys
	Lämpötilan yksikkö

- ▶ Napauta navigointinuolia *Fig. 5 (1)* niin monta kertaa, että asetukset  ilmestyvät näytölle.
- ▶ Paina vahvistuspainiketta *Fig. 5 (2)*.
- ▶ Napauta nuolipainikkeita *Fig. 5 (1)* niin monta kertaa, että haluamasi asetus tulee näytölle.
- ▶ Paina vahvistuspainiketta *Fig. 5 (2)*.
- ▶ Valitse navigointinuolilla *Fig. 5 (1)* asetusarvo.
- ▶ Paina vahvistuspainiketta *Fig. 5 (2)*.
- ▷ Laitteesta kuuluu vahvistusääni.
- ▷ Tilatieto ilmestyy hetkeksi alavalikkoon.

▷ Näyttöruutuun tulee taas valikko.

6.2.5 Asiakasvalikon avaaminen

Seuraavat asetukset voidaan hakea esiin asiakasvalikosta:

Symboli	Toiminto
	D-Value ¹
	Software

- ▶ Napauttele nuolipainikkeita Fig. 5 (1) kunnes näkyviin tulee asetukset .
- ▶ Paina vahvistuspainiketta Fig. 5 (2).
- ▶ Napauttele nuolipainikkeita Fig. 5 (1) niin kauan, että näkyviin tulee laitteen tiedot .
- ▶ Paina vahvistuspainiketta Fig. 5 (2).
- ▶ Syötä numerokoodi 151.
- ▷ Näkyviin tulee asiakasvalikko.
- ▶ Paina asiakasvalikossa nuolipainikkeita Fig. 5 (1), kunnes haluamasi asetus tulee näkyviin.

¹ Arvon valitseminen

- ▶ Paina vahvistuspainiketta Fig. 5 (2).
- ▷ Laitteesta kuuluu vahvistusääni.
- ▷ Tilatieto ilmestyy hetkeksi näyttöruutuun.
- ▷ Näyttöruutuun tulee taas valikko.

² Asetuksen aktivoiminen

- ▶ Paina vahvistuspainiketta Fig. 5 (2) 3 sekunnin ajan.
- ▷ Laitteesta kuuluu vahvistusääni.
- ▷ Tilatieto ilmestyy näyttöruutuun.
- ▷ Symboli vilkkuu niin kauan kuin laite työstää toimintoa.

6.3 Laitteen toiminnot

Laitteen sammuttaminen

Tällä asetuksella voidaan sammuttaa koko laite.

Koko laitteen sammuttaminen

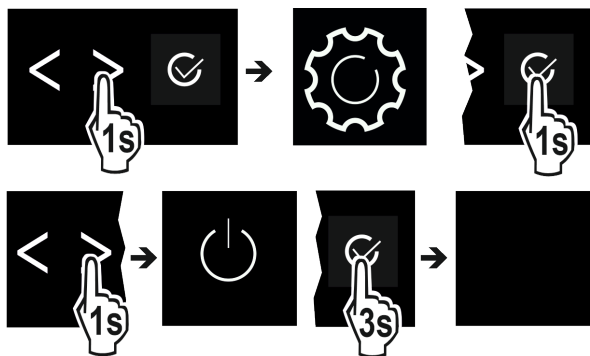


Fig. 8

- ▶ Aktivoi tai deaktivoi (katso 6.2 Käyttölogiikka) .
- ▷ Poistettu käytöstä: Näyttöruutu muuttuu mustaksi.

6.3.2 Lämpötilavyöhykkeen kytkeminen pois ja päälle

Voit kytkeä laitteen yksittäiset lämpötila-alueet erikseen pois päältä.

Käyttö:

- Puhdistus
- Sulatus

Jääkaappiosan kytkeminen pois päältä

Varmista, että seuraavat edellytykset täyttyvät:

- Jääkaappiosa on tyhjennetty.

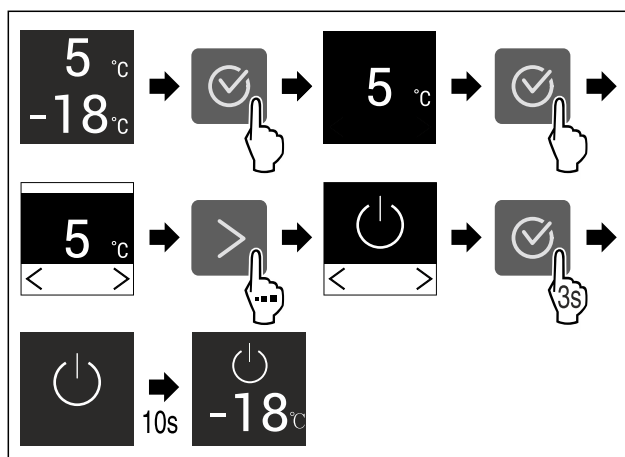


Fig. 9 Esimerkkikuva

- ▶ Suorita toimintavaiheet kuvan mukaisesti.
- ▷ Jääkaappiosa on kytketty pois päältä.

Jääkaappiosan kytkeminen päälle

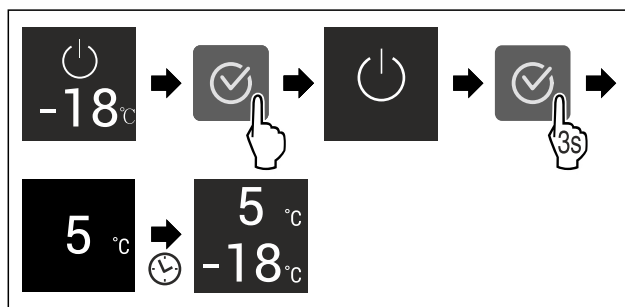


Fig. 10 Esimerkkikuva

- ▶ Suorita toimintavaiheet kuvan mukaisesti.
- ▷ Jääkaappiosa on kytketty päälle.
- ▷ Laite jäähtyy viimeksi asetettuun lämpötilaan.

WLAN

Tämän toiminnon avulla voit yhdistää laitteen WLAN-verkkoon. Voit sitten käyttää sitä SmartDevice-sovelluksen kautta mobiililaitteessa. Tällä toiminnolla voit myös katkaista WLAN-yhteyden tai nollata sen.

Lisätietoja SmartDevice-sovelluksesta: (katso 1.3 SmartDevice*)

Vihje

SmartDevice-toiminto ei ole käytettävissä seuraavissa maissa: Venäjä, Valkovenäjä, Kazakstan.

WLAN-yhteyden muodostaminen ensimmäistä kertaa*

Varmista, että seuraavat edellytykset täyttyvät:

- SmartDevice-sovellus on asennettu (katso apps.home.liebherr.com).
- Rekisteröinti SmartDevice-sovellukseen on suoritettu.
- ▶ Avaa asetusvalikko. (katso 6.2 Käyttölogiikka)
- ▶ Paina navigointinuoletta niin monta kertaa, että toiminto tulee näkyviin.

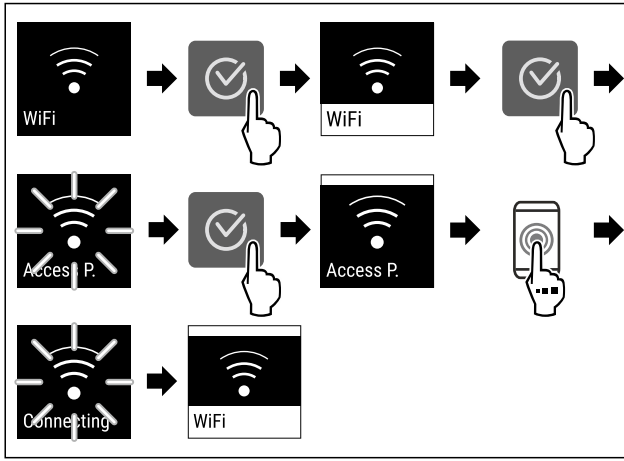


Fig. 11

- ▶ Suorita toimintavaiheet kuvan mukaisesti.
- ▷ Yhteys on muodostettu.

WLAN-yhteyden katkaiseminen

- ▶ Avaa asetusvalikko. (katso 6.2 Käyttölogiikka)
- ▶ Paina navigointinuolet niin monta kertaa, että toiminto tulee näkyviin.

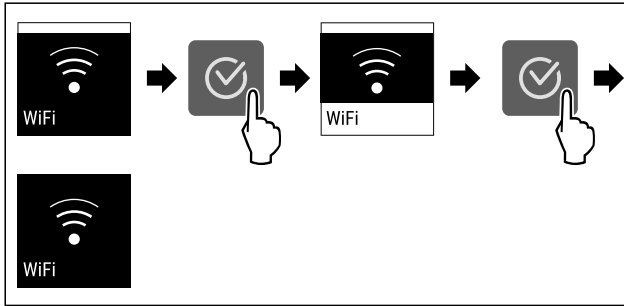


Fig. 12

- ▶ Suorita toimintavaiheet kuvan mukaisesti.
- ▷ Yhteys on katkaistu.

WLAN-yhteyden nollaaminen

- ▶ Avaa asetusvalikko. (katso 6.2 Käyttölogiikka)
- ▶ Paina navigointinuolet niin monta kertaa, että toiminto tulee näkyviin.

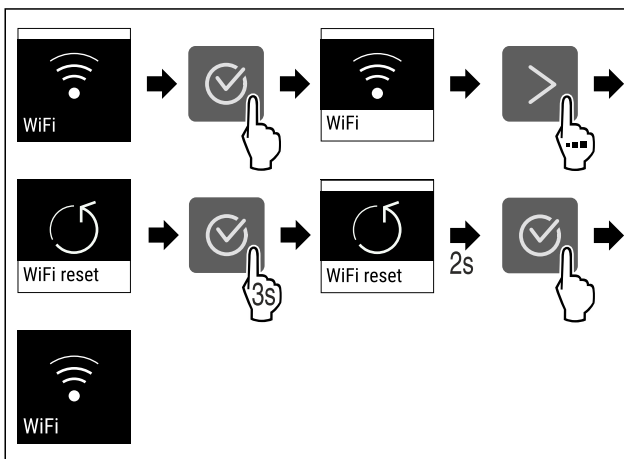


Fig. 13

- ▶ Suorita toimintavaiheet kuvan mukaisesti.
- ▷ WLAN-yhteys ja muut WLAN-asetukset palautetaan tehdasasetuksiin.

WLAN-yhteyden tietojen näyttäminen

- ▶ Avaa asetusvalikko. (katso 6.2 Käyttölogiikka)
- ▶ Paina navigointinuolet niin monta kertaa, että toiminto tulee näkyviin.

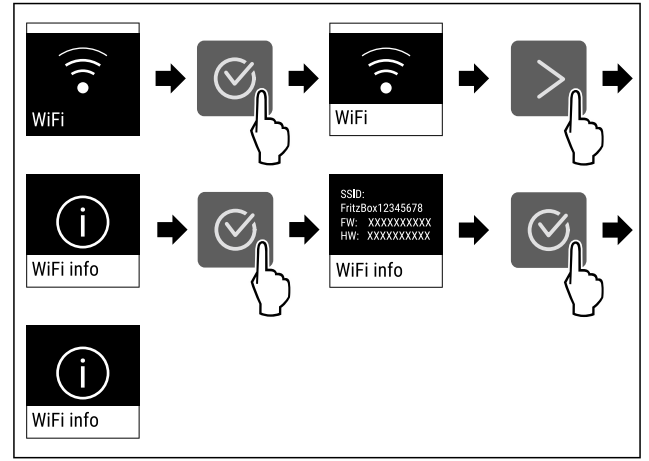


Fig. 14

- ▶ Suorita toimintavaiheet kuvan mukaisesti.

5 °C Lämpötila

Käytä tätä toimintoa lämpötilan asettamiseen.

Lämpötila riippuu seuraavista tekijöistä:

- oven avaamistiheys
- oven aukioloaika
- sijoituspaikan huoneenlämpötila
- elintarvikkeiden tyyppi, lämpötila ja määrä

Lämpötilavyöhyke	Suosittelu asetus
5 °C Jääkaappiosa	5 °C
-18 °C Pakastinosa	-18 °C
0 °C BioFresh	(katso BioFresh-lokeron lämpötilan asettaminen)

Jääkaappiosan lämpötilan asetus

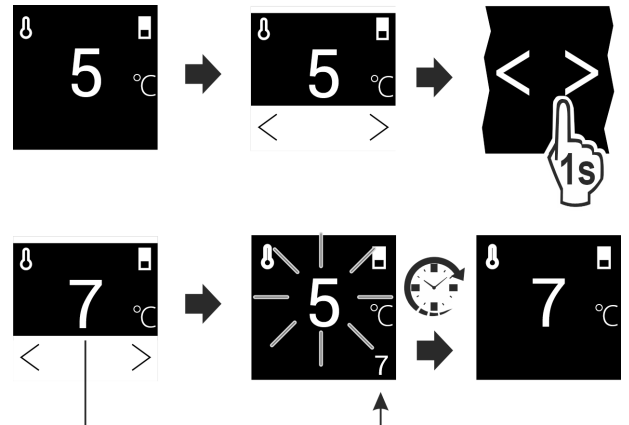


Fig. 15

- ▶ Suorita toimintavaiheet kuvan mukaisesti.
- ▷ Lämpötila on asetettu.

BioFresh-lokeron lämpötilan asettaminen

Lämpötila säädetään käyttämällä asiakasvalikon **BioFresh B-Value** -arvoa.



Lämpötilayksikkö

Tämä asetus mahdollistaa lämpötilayksikön Celsius - Fahrenheit muuttamisen.

Asetuksen valitseminen

► Säädä arvo (katso 6.2 Käyttölogiikka).

BioFresh-lokeron lämpötila on toimituksen yhteydessä asetettu arvoon **B5**. Näytön tilanäytössä näkyy vastaava BioFresh-lokeron tavoitelämpötila

Tätä arvoa voi muuttaa hieman, jos se on tarpeen korkeamman tai alhaisemman ympäristölämpötilan vuoksi. Arvoa asetettaessa on huomioitava:

Arvo	Kuvaus
B1	alhaisin lämpötila
B1-B4	Lämpötila voi laskea alle 0 °C, joten ruoka voi jäätyä helposti.
B5	esiasetettu lämpötila
B9	korkein lämpötila

BioFresh B-Value

Asetuksen valitseminen

► Aseta arvo asiakasvalikossa (katso 6.2 Käyttölogiikka).



D-Value

D-Value on esiasetettu laitteeseen, eikä sitä saa muuttaa.



SuperCool

Tällä toiminnolla kytketään päälle suurin viilennysteho. Näin saavutetaan matalampia viilennyslämpötiloja.

Toiminto koskee viileäosastoa Fig. 1 (A).

Käyttötarkoitus:

- Suurten elintarvikemäärien viilentäminen nopeasti.

Toiminnon aktivointi ja deaktivointi

► Tuotteen asettaminen viileäosastoon: Aseta toiminto tuotteen sisään asettamisen yhteydessä.

► Aktivoi tai deaktivoi (katso 6.2 Käyttölogiikka).

-tai-

► Tilan ottaminen käyttöön / poistaminen käytöstä Smart-Device-sovelluksella.*

Toiminto kytketty automaattisesti pois päältä. Sen jälkeen laite jatkaa käyntiä normaalissa käyttötilassa. Lämpötila säätyy asetettuun arvoon.



SuperFrost

Tällä toiminnolla kytketään päälle suurin pakastusteho. Näin saavutetaan matalampia pakastuslämpötiloja.

Toiminto koskee pakasteosastoa Fig. 1 (C).

Käyttötarkoitus:

- Tuoreiden elintarvikkeiden pakastaminen päivittäin yli 2 kg:n edestä.

- Tuoreiden elintarvikkeiden viilentäminen nopeasti läpikotaisin.

- Pakastettujen tuotteiden kylmyysasteen lisääminen ennen laitteen sulattamista.

Toiminnon aktivointi ja deaktivointi

Pakastettavien määrän ollessa vähäinen:

► Aktivoi 6 tuntia ennen käyttöä.

Pakastettavien määrän ollessa mahdollisimman suuri:

► Aktivoi 24 tuntia ennen käyttöä.

► Aktivoi tai deaktivoi (katso 6.2 Käyttölogiikka).

-tai-

► Tilan ottaminen käyttöön / poistaminen käytöstä Smart-Device-sovelluksella.*

Toiminto kytketty automaattisesti pois päältä. Sen jälkeen laite jatkaa käyntiä normaalissa käyttötilassa. Lämpötila säätyy asetettuun arvoon.



PartyMode

Tämä toiminto tarjoaa sarjan erityisiä toimintoja ja asetuksia, jotka ovat hyödyllisiä juhlien aikana.

Seuraavat toiminnot aktivoituvat:

- SuperCool

- SuperFrost

Kaikkia toimintoja voidaan säätää joustavasti ja yksilöllisesti. Muutokset hylätään, kun toiminto deaktivoidaan.

Toiminnon aktivointi ja deaktivointi

► Aktivoi tai deaktivoi (katso 6.2 Käyttölogiikka).

▷ Aktivoituna: Kaikki toiminnot ovat samanaikaisesti aktivoituna.

▷ Pois käytöstä: Aikaisemmin asetettu lämpötila palautuu.

Toiminto deaktivoituu automaattisesti 24 tunnin jälkeen.



HolidayMode

Tämä toiminto huolehtii energiankulutuksen minimoinnista pitkän poissaolon aikana. Jääkaappiosan lämpötila on asetettu arvoon 15 °C. Lämpötila näkyy tilanäytössä, kun se on saavutettu.

Asetettu pakastelämpötila säilyy.

Toiminto koskee viileäosastoa Fig. 1 (A).

Käyttötarkoitus:

- Energian säästäminen pitkän poissaolon aikana.

- Pitkästä poissaolosta johtuvien pahojen hajujen ja homeen muodostumisen välttäminen.

Toiminnon aktivointi ja deaktivointi

► Tyhjennä viileäosasto kokonaan.

► Aktivointi/deaktivointi (katso 6.2 Käyttölogiikka).

▷ Aktivoituna: viileä lämpötila nousee.

▷ Deaktivointi: aikaisemmin asetettu lämpötila palautuu.



SabbathMode

Tällä toiminnolla voit aktivoida ja deaktivoida SabbathMode-toiminnon. Toiminnon aktivoiminen sulkee jotkin sähköiset toiminnot. Laitteesi täyttää näin juutalaisten juhlapäivien, kuten sapatin uskonnolliset vaatimukset ja vastaa STAR-K kosher-sertifioinnin kriteereitä.

Laitteen tila kun SabbathMode on aktivoitu
Tilanäytössä on jatkuvasti teksti SabbathMode.
Kaikki toiminnot näytöllä, paitsi toiminto SabbathMode-deaktivointi on estetty.
Aktiiviset toiminnot pysyvät aktiivisina.
Näyttö pysyy vaaleana, kun suljet oven.
Sisävalaistus on pois käytöstä.

Laitteen tila kun SabbathMode on aktivoitu
Laite ei anna muistutuksia. Asetetun aikavälin laskenta keskeytyy.
Muistutukset ja varoitukset eivät tule näkyviin.
Ovihälytys ei ole käytössä.
Lämpötilahälytys ei ole käytössä.
Sulatusjakso toimii vain esiasetettuna ajankohtana laitteen käytöstä riippumatta.
Sähkökatkoksen jälkeen laite palaa takaisin SabbathMode-tilaan.

Laitteen tila

Vihje

Tämä laite on "Institute for Science and Halacha" -instituutin sertifioima. (www.machonhalacha.co.il)

Luettelo STAR-K-sertifioiduista laitteista on nähtävissä verkkosivustolla www.star-k.org/appliances.

SabbathMode-toiminnon aktivointi



VAROITUS

Pilaantuneet elintarvikkeet ovat terveysriski!

Jos SabbathMode on aktivoitu, ja sen aikana tulee sähkökatkos, ei näytölle tule ilmoitusta sähkökatkoksesta. Sähkökatkoksen jälkeen laite toimii edelleen SabbathMode-tilassa. Sähkökatkos voi aiheuttaa elintarvikkeiden pilaantumisen, joka taas voi aiheuttaa ruokamyrkytyksen.

Sähkökatkoksen jälkeen:

- ▶ Älä käytä sulamaan päässeitä pakastettuja elintarvikkeita.

- ▶ Avaa asetusvalikko. (katso 6.2 Käyttölogiikka)
- ▶ Paina navigointinuolet niin monta kertaa, että toiminto tulee näkyviin.

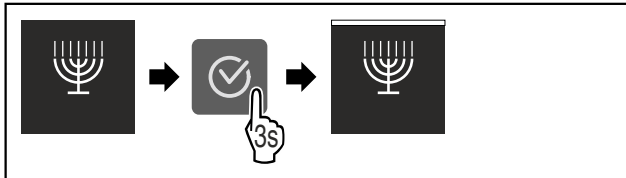


Fig. 16

- ▶ Suorita toimintavaiheet kuvan mukaisesti.
- ▷ SabbathMode on aktivoitu.
- ▷ Tilanäytössä näkyy pysyvästi SabbathMode.

SabbathMode-toiminnon deaktivointi

- ▶ Avaa asetusvalikko. (katso 6.2 Käyttölogiikka)
- ▶ Paina navigointinuolet niin monta kertaa, että toiminto tulee näkyviin.

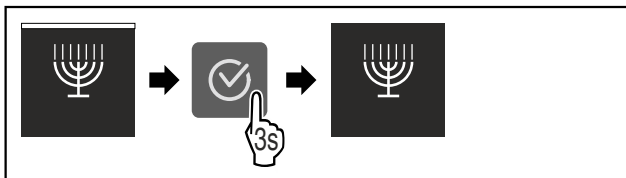


Fig. 17

- ▶ Suorita toimintavaiheet kuvan mukaisesti.
- ▷ SabbathMode on deaktivoitu.



E-Saver

Tämä toiminto aktivoi tai deaktivoi energiansäästötilan. Jos aktivoit tämän toiminnon, energiankulutus vähenee ja lait-

teen lämpötila nousee 2 °C. Elintarvikkeet pysyvät tuoreina, mutta niiden säilyvyysaika lyhenee.

Lämpötila-alue	Suositteltu asetus (katso Lämpötila)	Lämpötila E-Saver aktivoituna
5 °C Jääkaappiosa	5 °C	7 °C
-18 °C Pakastinosa	-18 °C	-16 °C

Lämpötilat

E-Saver-toiminnon ottaminen käyttöön

- ▶ Paina navigointinuolet niin monta kertaa, että toiminto tulee näkyviin.

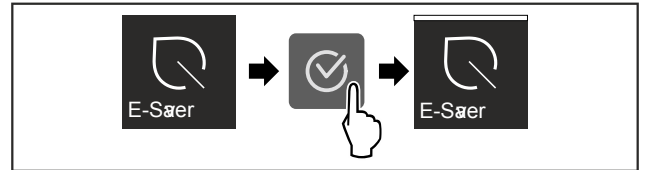


Fig. 18

- ▶ Suorita toimintavaiheet kuvan mukaisesti.
- ▷ Energiansäästötila on aktivoituna.

E-Saver-toiminnon ottaminen pois käytöstä

- ▶ Paina navigointinuolet niin monta kertaa, että toiminto tulee näkyviin.

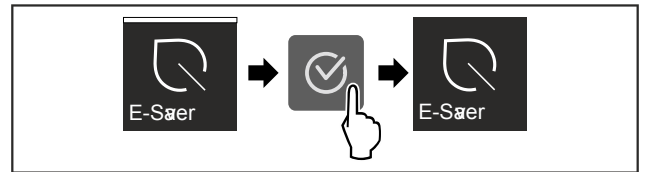


Fig. 19

- ▶ Suorita toimintavaiheet kuvan mukaisesti.
- ▷ Energiansäästötila on deaktivoituna.



CleaningMode

Tällä asetuksella voidaan puhdistaa laite kätevästi. Asetus koskee viileäosastoa Fig. 1 (A).

Käyttötarkoitus:

- Viileäosaston puhdistaminen manuaalisesti.

Laitteen toiminta asetuksen ollessa aktivoituna:

- Viileäosasto on kytketty pois päältä.
- Muistutukset ja varoitukset eivät tule näkyviin. Äänimerkkejä ei kuulu.

Asetuksen aktivointi ja deaktivointi

- ▶ Aktivoi tai deaktivoi asetus (katso 6.2 Käyttölogiikka).
 - ▷ Aktivoituna: Viileäosasto on kytketty pois päältä. Valo palaa edelleen.
 - ▷ Deaktivoituna: aikaisemmin asetettu lämpötila palautuu.
- Asetus kytkeytyy automaattisesti pois päältä 60 minuutin kuluttua. Sen jälkeen laite toimii jälleen normaalissa käyttötilassa.



Näytön kirkkaus

Tällä asetuksella voidaan säätää asteittain näytön kirkkautta.

Säädettävissä ovat seuraavat kirikkaustasot:

- 40 %
- 60 %
- 80 %
- 100 %

Asetuksen valitseminen

- ▶ Säädä arvo (katso 6.2 Käyttölogiikka) .

Ovihälytys

Tällä asetuksella voidaan säätää aika, jonka tulee kulua ennen kuin ovihälytys (katso Sulje ovi) soi.

Asetettavissa ovat seuraavat ajat:

- 1 min
- 2 min
- 3 min
- pois

Asetuksen valitseminen

- ▶ Säädä arvo (katso 6.4 Virheilmoitukset) .

Syötönesto

Tällä asetuksella vältetään laitteen tahaton käyttö esim. lasten toimesta.

Käyttötarkoitus:

- Asetusten ja toimintojen tahattomien muutosten välttäminen.
- Laitteen tahattoman sammuttamisen estäminen.
- Tahattomien lämpötila-asetusten välttäminen.

Asetuksen aktivointi ja deaktivointi

- ▶ Aktivointi/deaktivointi (katso 6.2 Käyttölogiikka) .



Tiedot

Tämän asetuksen avulla voidaan lukea laitteen tiedot sekä käyttää asiakasvalikkoa.

Luettavissa ovat seuraavat tiedot:

- Mallin nimi
- Viitenumero
- Sarjanumero
- Huoltonumero

Laitteen tietojen hakeminen esiin

- ▶ Napauta navigointinuolia Fig. 5 (1) niin monta kertaa, että asetukset ilmestyvät näytölle.
- ▶ Paina vahvistuspainiketta Fig. 5 (2).
- ▶ Paina navigointinuolia Fig. 5 (1), kunnes tiedot sisältävä ikkuna tulee näkyviin.
- ▶ Lue laitteen tiedot.

Muistutus

Muistutukset kuuluvat äänimerkin muodossa ja näkyvät kuvakkeen muodossa näyttöruudussa. Äänimerkki voimistuu koko ajan, kunnes ilmoitus kuitataan.

Vaihda FreshAir-aktiivihiiisuodatin

Tämä ilmoitus tulee näkyviin, kun ilmansuodatin on vaihdettava.

- ▶ Vaihda ilmansuodatin kuuden kuukauden välein.
- ▶ Vahvista ilmoitus.
- ▷ Huoltovälin laskenta alkaa alusta.
- ▷ Ilmansuodatin takaa kylmälaitteessa olevan ilman optimaalisen laadun.

Asetuksen aktivoiminen

- ▶ Aktivoi tai deaktivoi (katso 6.2 Käyttölogiikka) .

Esittelytila

Esittelytila on erikoisominaisuus kauppiaille, jotka haluavat esitellä laitteen ominaisuuksia. Jos aktivoit esittelytilan, kaikki jäähdytystoiminnot poistetaan käytöstä.

Jos kytket laitteen päälle ja tilanäyttöön tulee "Demo", esittelytila on jo aktivoitu.

Jos aktivoit esittelytilan ja deaktivoit sen uudelleen, laite palautetaan tehdasasetuksiin. (katso Alkuarvojen palauttaminen)

Esittelytilan aktivointi



Fig. 20

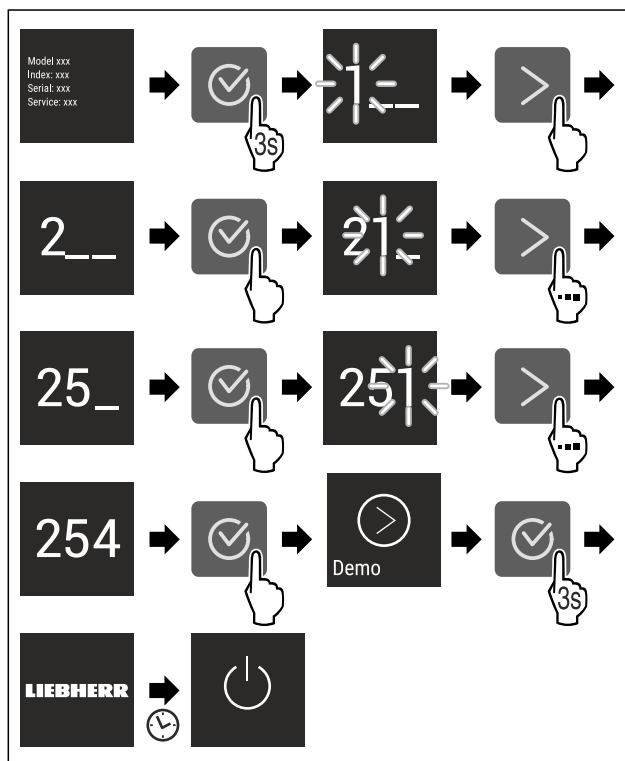


Fig. 21

- ▶ Suorita toimintavaiheet kuvan mukaisesti.
- ▷ Esittelytila on aktivoitu.
- ▷ Laite on kytketty pois päältä.
- ▶ Kytke laite päälle. (katso 3.1 Kytke laite päälle)
- ▷ Tilanäyttöön tulee näkyviin "DEMO".

Esittelytilan deaktivointi



Fig. 22

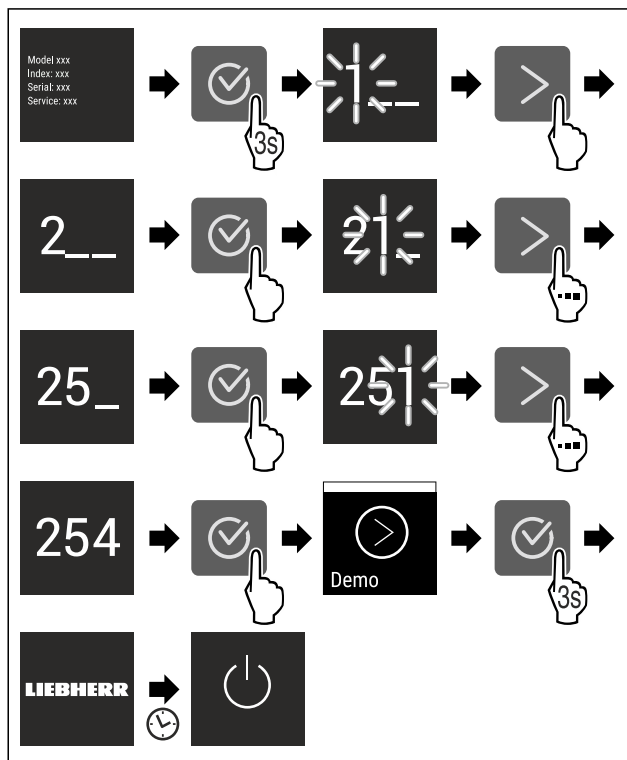


Fig. 23

- ▶ Suorita toimintavaiheet kuvan mukaisesti.
- ▷ Esittelytila on deaktivoitu.
- ▷ Laite on kytketty pois päältä.
- ▶ Kytke laite päälle. (katso 3.1 Kytke laite päälle)
- ▷ Laite on palautettu tehdasasetuksiin.



Alkuarvojen palauttaminen

Tämän toiminnon avulla kaikki asetukset voidaan palauttaa tehdasasetuksiin. Kaikki tähän mennessä tekemäsi omat asetukset palautetaan alkuperäisiin arvoihinsa.

Asetuksen aktivoiminen

- ▶ Aktivointi (katso 6.2 Käyttölogiikka).

6.4 Virheilmoitukset

Virheilmoitukset näkyvät näyttöruudussa. Virheilmoituksilla on kaksi kategoriaa:

Kategoria	Merkitys
Ilmoitus	Muistuttaa yleisistä toimenpiteistä. Voit suorittaa nämä toimenpiteet ja siten poistaa ilmoituksen.
Varoitus	Tulee näkyviin toimintahäiriöiden yhteydessä. Näyttöruudun näytön lisäksi kuuluu merkkiääni. Merkkiääni voimistuu siihen saakka, kunnes se vahvistetaan koskettamalla näyttöä. Voit itse poistaa yksinkertaiset toimintahäiriöt. Vakavien toimintahäiriöiden esiintyessä on otettava yhteyttä asiakaspalveluun.

6.4.1 Varoitukset



Sulje ovi

Ilmoitus tulee näkyviin, kun ovi on liian kauan avattuna.

Ilmoituksen esiin tulemistä edeltävä aika on säädettävissä.

- ▶ Hälytyksen lopettaminen: Vahvista ilmoitus.

-tai-

- ▶ Sulje ovi.



Sähkökatkos

Ilmoitus tulee näkyviin, kun pakastuslämpötila on noussut sähkökatkoksen vuoksi. Kun sähkökatkos on päättynyt, laite jatkaa toimintaa asetetulla lämpötilalla.

- ▶ Hälytyksen lopettaminen: Vahvista ilmoitus.

▷ Näkyviin tulee lämpötilahälytys (katso Lämpötilahälytys).



Lämpötilahälytys

Ilmoitus tulee näkyviin, kun pakastuslämpötila ei vastaa asetettua lämpötilaa.

Lämpötilaeron syynä voi olla jokin seuraavista:

- Laitteeseen on asetettu lämpimiä tuoreita elintarvikkeita.
- Elintarvikkeita lajiteltaessa ja otettaessa laitteeseen on päässyt virtaamaan liikaa lämmintä huoneilmaa.
- Virta on katkennut pitkäksi aikaa.
- Laite on viallinen.

Kun syy on poistettu, laite jatkaa toimintaa asetetulla lämpötilalla.

- ▶ Vahvista näyttötiedot.

▷ Lämpimin lämpötila tulee näkyviin.

- ▶ Vahvista näyttötiedot uudelleen.

▷ Tilanäyttö tulee näkyviin.

▷ Ajankohtainen lämpötila tulee näkyviin.



Vika

Tämä ilmoitus tulee näkyviin, jos laitteeseen tulee vika. Laitteen rakenneosassa on havaittu vika.

- ▶ Avaa ovi.

- ▶ Kirjaa virhekoodi ylös.

- ▶ Vahvista ilmoitus.

▷ Merkkiääni sammuu.

▷ Tilanäyttö ilmestyy ruutuun.

- ▶ Sulje ovi.

- ▶ Käänny asiakaspalvelun puoleen. (katso 9.4 Asiakaspalvelu)

7 Varustus

7.1 Oven hylly

7.1.1 Oven hyllyn siirtäminen ja poistaminen

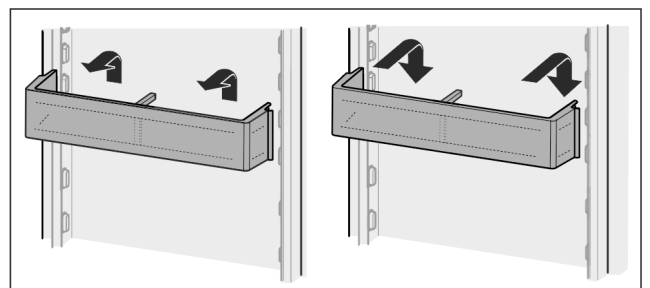


Fig. 24

- ▶ Siirrä ovihyllyä ylöspäin.
- ▶ Vedä sitä eteenpäin.
- ▶ Aseta se paikoilleen päinvastaisessa järjestyksessä.

7.1.2 Oven hyllyn purkaminen osiin

Oven hyllyt voidaan purkaa osiin puhdistusta varten.

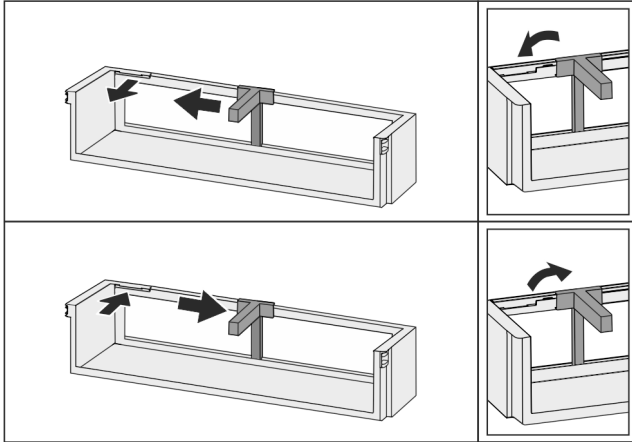


Fig. 25

- ▶ Pura oven hylly osiin.

7.2 Hyllytasot

7.2.1 Hyllytasojen siirtäminen ja poistaminen

Hyllytasot on varmistettu tahatonta ulosvetämistä vastaan ulosvetorajoittimilla.

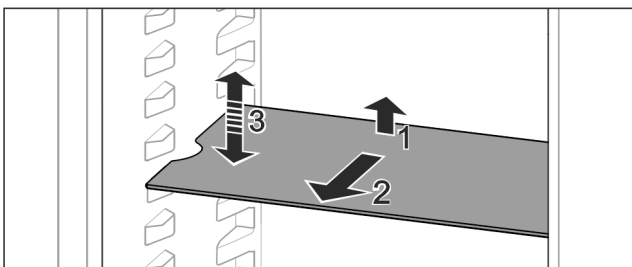


Fig. 26

- ▶ Nosta hyllytasoa ja vedä sitä eteenpäin.
- ▷ Sivussa oleva lovi on tuen kohdalla.
- ▶ Hyllytason siirtäminen: Nosta tai laske halutulle korkeudelle työnnä sisään.

-tai-

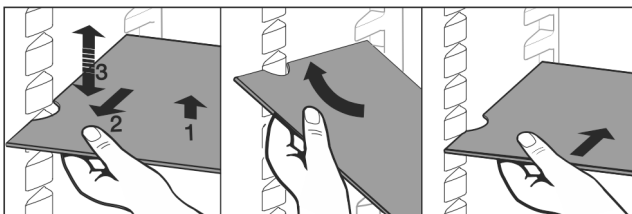


Fig. 27

- ▶ Hyllytason poistaminen kokonaan: Vedä eteenpäin ulos.
- ▶ Helpompi irrotustapa: aseta hyllytaso vinoon.
- ▶ Hyllytason asettaminen takaisin: Työnnä sisään vasteseen saakka.
- ▷ Rajoittimet osoittavat alaspäin.
- ▷ Rajoittimet ovat etummaisena hyllytason takana.

7.3 Jaettava hyllytaso

7.3.1 Jaettavan hyllytason käyttäminen

Hyllytasot on varmistettu tahatonta ulosvetämistä vastaan ulosvetorajoittimilla.

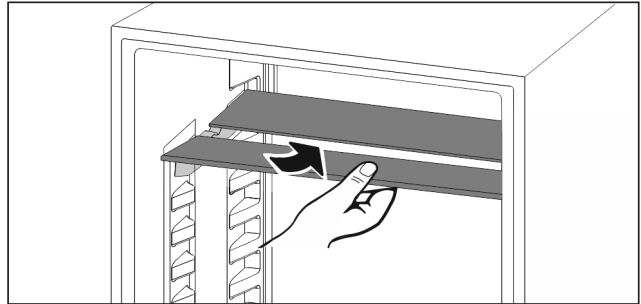


Fig. 28

- ▶ Työnnä jaettava hyllytaso alle kuvan mukaisesti.

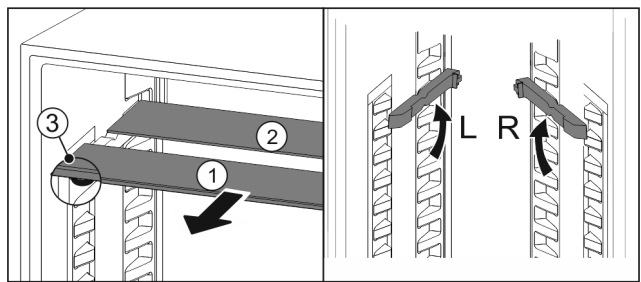


Fig. 29

Korkeussäätö:

- ▶ Vedä lasilevyt yksittäin etukautta ulos Fig. 29 (1).
- ▶ Vedä asennuskiskot pois kiinnikkeistä ja kiinnitä ne haluamallasi korkeudelle.
- ▶ Työnnä lasilevyt yksittäin paikoilleen.
- ▷ Litteiden rajoittimien tulee olla edessä, suoraan asennuskiskon takana.
- ▷ Korkeiden rajoittimien tulee olla takana.

Käytä kumpaakin tasoa:

- ▶ Tartu alempaan lasilevyyn yhdellä kädellä ja vedä sitä eteenpäin.
- ▷ Koristelistalla varustettu lasilevy Fig. 29 (1) on edessä.
- ▷ Pysäyttimet Fig. 29 (3) osoittavat alaspäin.

7.4 Säädettävä pulloteline

7.4.1 Pullotelineen käyttäminen

Viileäosaston pohjalla voidaan käyttää valinnaisesti säädettävää pullotelinettä tai lasilevyä.

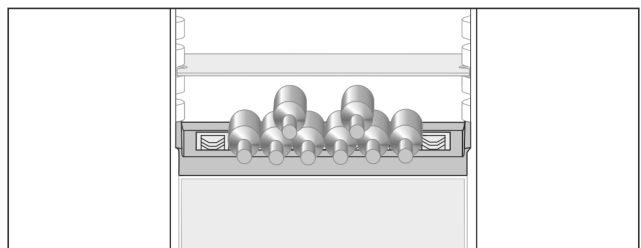


Fig. 30

- ▶ Poista lasilevy ja aseta se säilöön erikseen.
- ▶ Aseta pullot pohja taaksepäin takaseinää kohti.

Vihje

- Jos pullot ulottuvat pullotelineen etureunan yli:
- ▶ Aseta oven alin hylly yhtä asemaa korkeammalle.

Varustus

7.4.2 Pullotelineen poistaminen

Pulloteline voidaan poistaa puhdistusta varten.

- Poista lasilevy pullotelineen yli.

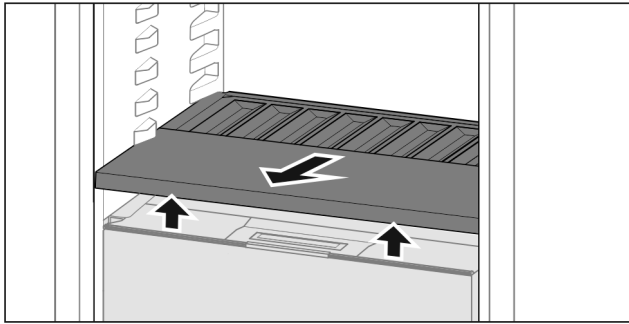


Fig. 31

- Nosta pullotelinettä edestä ja vedä se ulos.

Vihje

Liebherr suosittelee, että alapuolella olevan lokeron kannen päälle ei aseteta mitään tavaroita.

7.4.3 Pullotelineen asettaminen

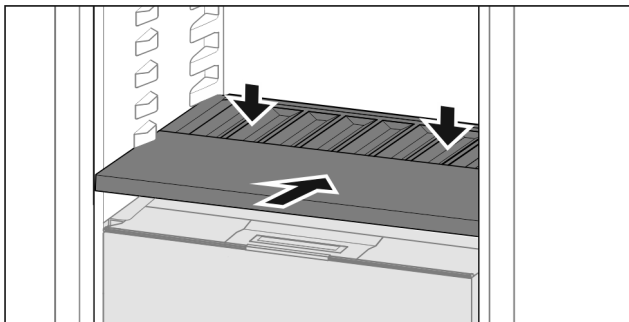


Fig. 32

- Työnnä pulloteline sisään vasteeseen saakka ja paina se alas.

7.5 Vetolaatikat

Voit poistaa vetolaatikat puhdistamista varten.

Voit poistaa vetolaatikat hyödyntääksesi VarioSpace-mahdollisuutta.

Vetolaatikoiden pois ottaminen ja paikoilleen asettaminen tapahtuu eri tavoin vetojärjestelmästä riippuen. Laitteessa voi olla erilaisia vetojärjestelmiä.

Vihje

Energiankulutus kasvaa, ja jäähdystysteho heikkenee, jos tuuletus ei ole riittävä.

- Alin vetolaatikko on jätettävä laitteeseen!
- Takapaneelissa olevaa tuulettimen tuuletusrakoa ei saa koskaan peittää!

7.5.1 Teleskooppikiskoilla oleva vetolaatikko

Vetolaatikko kulkee ulosvedettävillä kiskoilla (teleskooppikiskoilla). Teleskooppikiskoja on sekä kokonaan että osittain ulosvedettäviä. Kokonaan ulosvedettävät vetolaatikat saa vedettyä laitteesta ulos kokonaan. Osittain ulosvedettäviä vetolaatikoita ei saa kokonaan vedettyä laitteesta ulos. Laitteen järjestelmä riippuu laitteen tyyppistä.

Osittainen ulosveto, jääkaappiossa

Vetolaatikon poistaminen

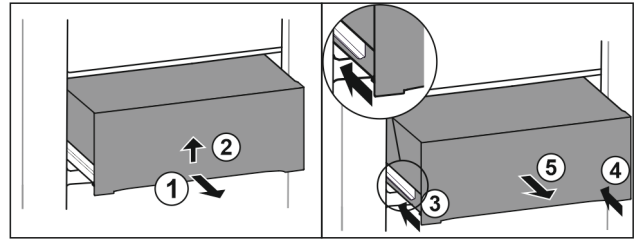


Fig. 33

- Vedä laatikko puoliväliin ulos. Fig. 33 (1)
- Nosta lokeroa alapuolelta. Fig. 33 (2)
- Pidä lokeroa ylös painettuna ja vedä sitä samalla eteenpäin.
- Työnnä vasen kisko paikalleen. Fig. 33 (3)
- Työnnä oikea kisko paikalleen. Fig. 33 (4)
- Poista vetolaatikko vetämällä sitä eteenpäin. Fig. 33 (5)

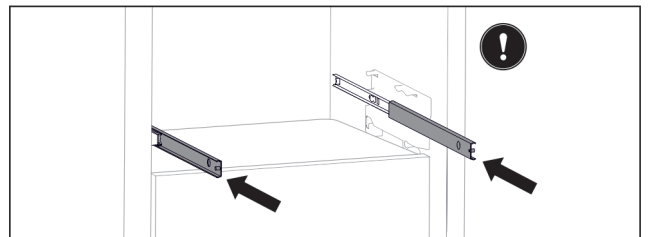


Fig. 34

Jollei kiskot ole paikallaan kokonaan, kun vetolaatikko on poistettu:

- Työnnä kiskot kokonaan sisään.

Vetolaatikon asettaminen paikoilleen

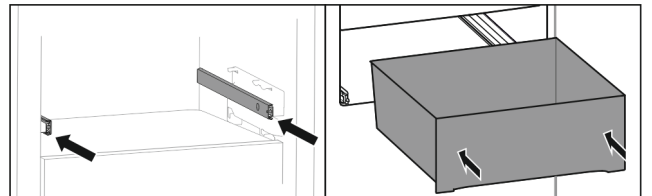


Fig. 35

- Työnnä kiskot sisään.
- Aseta vetolaatikko kiskoille.
- Työnnä vetolaatikko taakse.

7.6 Hedelmä- ja vihanneslokero kansi

Lokero kansi voidaan poistaa puhdistusta varten.

7.6.1 Lokeron kannen poistaminen

Varmista, että seuraavat edellytykset täyttyvät:

- Pulloteline on otettu pois (katso 7.4 Säädettävä pulloteline).

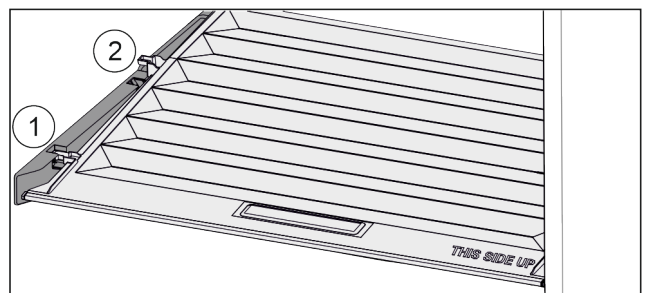


Fig. 36

Kun vetolaatikat on otettu pois:

- ▶ Vedä kantta kiinnikkeissä olevaan aukkoon saakka eteenpäin Fig. 36 (1).
- ▶ Nosta sitä takaosasta ja ota se pois yläkautta Fig. 36 (2).

7.6.2 Lokeron kannen asettaminen paikoilleen:

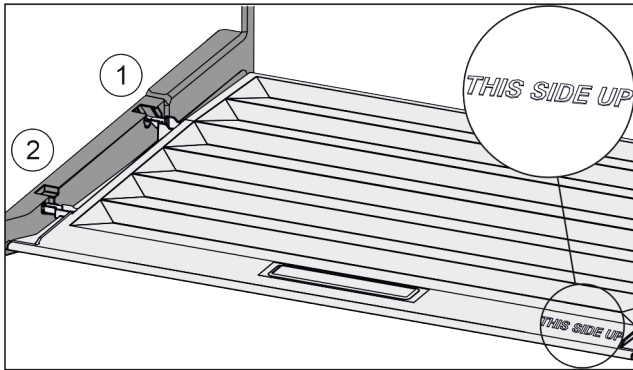


Fig. 37

Kun teksti THIS SIDE UP on ylöspäin:

- ▶ Vie kannen korkeosa takimmaisessa kiinnittimessä Fig. 37 (1) olevan aukon kautta sisään ja kiinnitä se edessä kiinnittimeen Fig. 37 (2).
- ▶ Aseta kansi haluamaasi asentoon (katso 7.7 Kosteuden säätäminen).

7.7 Kosteuden säätäminen

Vetolaatikossa olevaa kosteutta voidaan säätää käyttämällä itse lokeron kannessa olevaa säädintä.

Lokeron kansi sijaitsee suoraan vetolaatikossa, ja se voi olla hyllytasojen tai ylimääräisten vetolaatikoiden peittämänä.

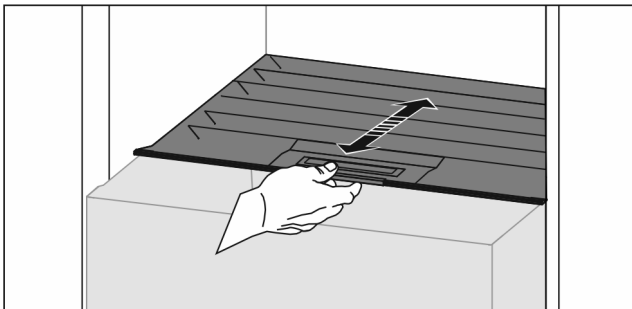


Fig. 38

Alhainen ilmankosteus

- ▶ Avaa vetolaatikko.
- ▶ Vedä lokeron kantta eteenpäin.
- ▷ Vetolaatikon ollessa suljettuna: Kannen ja lokeron välissä on rako.
- ▷ Laatikossa oleva ilmankosteus vähenee.

Korkea ilmankosteus

- ▶ Avaa vetolaatikko.
- ▶ Siirrä lokeron kantta taaksepäin.
- ▷ Vetolaatikon ollessa suljettuna: Kansi sulkee lokeron tiiviisti.
- ▷ Laatikossa oleva ilmankosteus kasvaa.
- Jos lokerossa on liikaa kosteutta:
- ▶ Valitse "alhaisen ilmankosteuden" asetus.
- tai-
- ▶ Poista kosteutta liinalla.

Vihje

"Alhaisen ilmankosteuden" asetuksella voidaan käyttää Hedelmä- ja vihanneslokeroa myös Meat & Dairy-Safe -lokeroa.

- ▶ Säädä "alhainen ilmankosteus".

7.8 Lasilevyt

Voit poistaa lasihyllyn vetolaatikoiden alta puhdistamista varten.

Voit poistaa lasihyllyn vetolaatikoiden alta hyödyntääksesi VarioSpace-mahdollisuutta.

7.8.1 Lasilevyn poistaminen / asettaminen paikalleen

Varmista, että seuraavat edellytykset täyttyvät:

- Lasilevy vetolaatikon alla: Vetolaatikko on poistettu. (katso 7.5 Vetolaatikot)

Lasihyllyn poistaminen

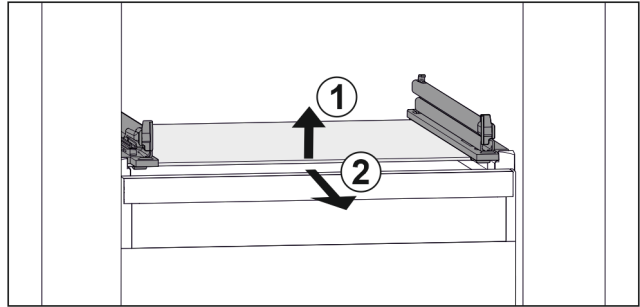


Fig. 39 Lasihyllyn esimerkinomainen kuvaus

- ▶ Nosta lasihyllyä edestä. Fig. 39 (1)
- ▶ Poista lasihylly vetämällä sitä eteenpäin. Fig. 39 (2)

Lasihyllyn asettaminen paikalleen

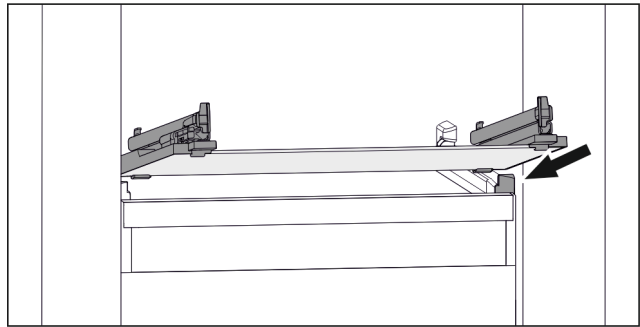
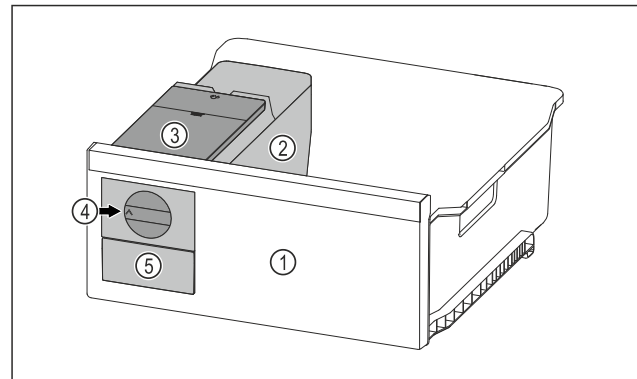


Fig. 40 Lasihyllyn esimerkinomainen kuvaus

- ▶ Aseta lasihylly vinosti rajoittimien taakse. (katso Fig. 40)
- ▶ Nosta lasihyllyä.
- ▶ Työnnä lasihylly taakse.

7.9 EasyTwist-Ice*

EasyTwist-Icen avulla voit valmistaa jääpaloja kotikäyttöön. EasyTwist-Ice saa vettä vesisäiliön kautta.



Varustus

Fig. 41 Esimerkkikuva

- | | |
|---|-------------------------|
| (1) Pakastimen vetolaatikko, jossa on EasyTwist-Ice | (4) Kiertonuppi |
| (2) Runko, jossa on jääpalakakenno | (5) Jääpalavetolaatikko |
| (3) Vesisäiliö | |

Vihje

Älä muuta EasyTwist-Icella varustetun pakastimen vetolaatikon asentoa laitteessa.

7.9.1 Jääpalojen valmistus

EasyTwist-Icen avulla tietyn ajan kuluessa valmistettujen jääpalojen määrä riippuu laitteen pakastuslämpötilasta. Mitä matalampi lämpötila laitteessa, sitä enemmän jääpaloja voit valmistaa.

Jääpalojen enimmäismäärä jääpalakennossa:	20 jääpalaa
Jääpalavetolaatikon enimmäiskapasiteetti:	40 jääpalaa (vastaa kahta jääpalojen valmistuskertaa)
Lisätietoa jääpalojen valmistuksen ajasta:	(katso 9.1 Tekniset tiedot)

Varmista, että seuraavat edellytykset täyttyvät:

- EasyTwist-Icen osat on puhdistettu. (katso 8.4.5 EasyTwist-Ice -laitteen puhdistaminen*)

Vesisäiliön täyttäminen



VAROITUS

Epäpuhtaasta vedestä aiheutuva myrkytysvaara!
► Käytä vesisäiliön täyttämiseen vain juomavettä.

HUOMIO

Sokeripitoisia nesteitä!
EasyTwist-Ice-toiminnon vaurioitumisen vaara.
► Käytä täyttämiseen ainoastaan kylmää juomavettä.

Vihje

Juomaveden maku on laadullisesti parasta häiriöttömään jääkuutioiden valmistukseen, kun käytetään suodatettua, dekarbonisoitua vettä.

Tällainen vedenlaatu saadaan käyttämällä erikoisliikkeissä myytäviä juomavesisuodattimia.

- Täytä vesisäiliöön vain suodatettua, dekarbonisoitua vettä.

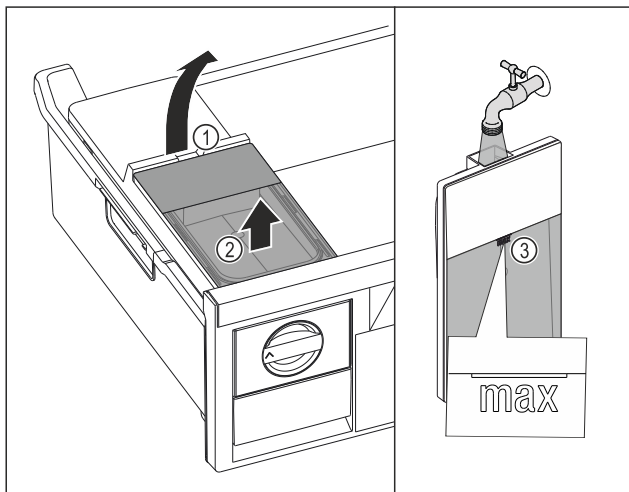


Fig. 42

- Vedä pakastimen vetolaatikkoa ulos vasteeseen saakka.

- Nosta vesisäiliö lovesta Fig. 42 (1).
- Ota vesisäiliö ulos yläkautta. Fig. 42 (2)
- Täytä vesisäiliö juomavedellä merkintään Fig. 42 (3) asti.

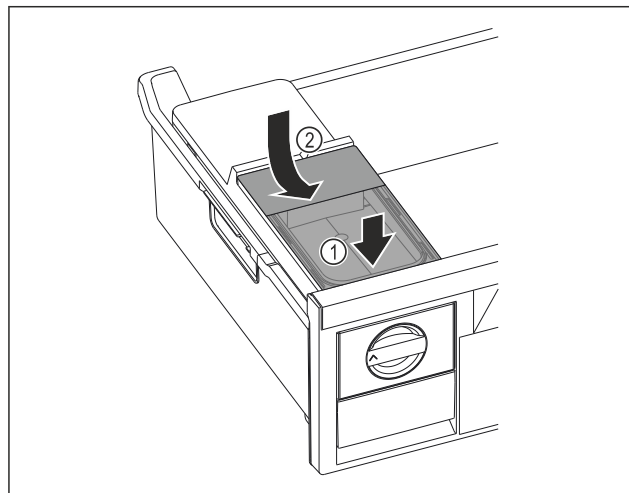


Fig. 43

- Aseta vesisäiliö edestä. Fig. 43 (1)
- Laske vesisäiliö taakse alas. Fig. 43 (2)
- Työnnä pakastimen vetolaatikko sisään.

Jääpalojen irrottaminen

Varmista, että seuraavat edellytykset täyttyvät:

- Jääpalojen valmistukseen tarvittavaa aikaa noudatetaan. (katso 9.1 Tekniset tiedot)
- Pakastimen vetolaatikko on kokonaan paikallaan.
- Jääpalavetolaatikko on kokonaan paikallaan.

- Kierrä kiertonuppiä Fig. 41 (4) myötäpäivään vasteeseen saakka.
- Jääpalat putoavat jääpalakennosta jääpalavetolaatikkoon Fig. 41 (5).
Jos kaikki jääpalat eivät irtoa jääpalakennosta:
- Kierrä kiertonuppiä myötäpäivään useita kertoja vasteeseen saakka.

7.10 VarioSpace

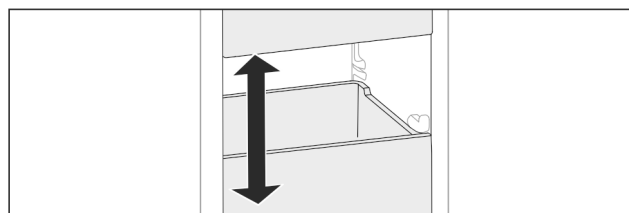


Fig. 44

Voit poistaa vetolaatikon ja lasilevyt laitteesta. Näin saadaan lisää tilaa suurille elintarvikkeille, kuten siipikarjalle, muulle lihalle, suurikokoisille riistapaloille ja korkeille leipomotuotteille. Näin ne voidaan pakastaa kokonaisina ja käyttää myöhemmin.

- Huomioi laatikoiden ja lasilevyjen kuormitusrajat (katso 9.1 Tekniset tiedot).

7.11 Pullonpidike

7.11.1 Pullonpidikkeen käyttäminen

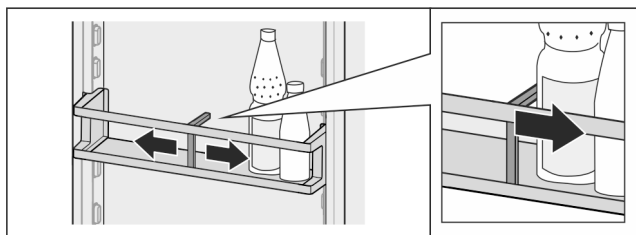


Fig. 45

- ▶ Työnnä pullonpidike pulloihin kiinni.
- ▷ Siten pullot eivät pääse kaatumaan.

7.11.2 Pullonpidikkeen poistaminen

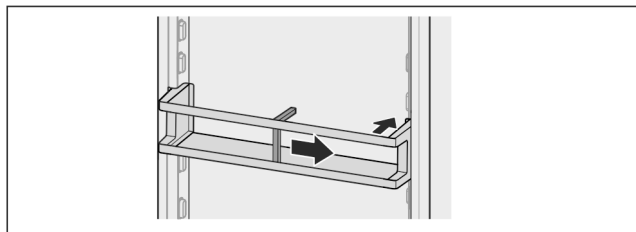


Fig. 46

- ▶ Siirrä pullonpidike kokonaan oikealle reunaan saakka.
- ▶ Ota takakautta pois.

7.12 Kylmäakku*

Kylmäakut estävät lämpötilan liian nopean kohoamisen sähkökatkoksen aikana.

Kylmäkallet ovat vetolaatikossa.

7.12.1 Kylmäakun käyttäminen

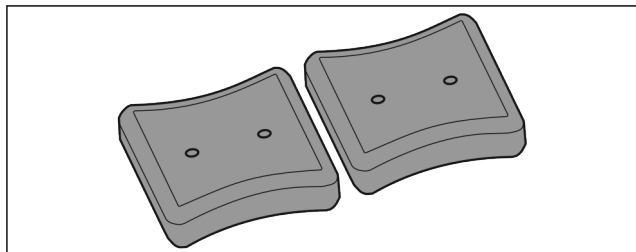


Fig. 47

Kylmäakkujen ollessa kokonaan jäätyneitä:

- ▶ Aseta ne pakasteiden päälle pakasteosaston ylä- ja etuosaan.

8 Huolto

8.1 FreshAir-aktiivihiilisuodatin

FreshAir-aktiivihiilisuodatin sijaitsee lokerossa tuulettimen yläpuolella.

Se takaa optimaalisen ilmanlaadun.

- Aktiivihiilisuodatin tulee vaihtaa 6 kuukauden välein. Kun muistutus on aktivoitu, näyttöön tulee vaihtoa vaativa ilmoitus.
- Aktiivihiilisuodatin voidaan hävittää tavanomaisen kotitalousjätteen mukana.

Vihje

Voit hankkia FreshAir-aktiivihiilisuodattimen Liebherr-Hausgeräte-kaupasta osoitteesta home.liebherr.com/shop/de/deu/zubehor.html.

8.1.1 FreshAir-aktiivihiilisuodattimen poistaminen

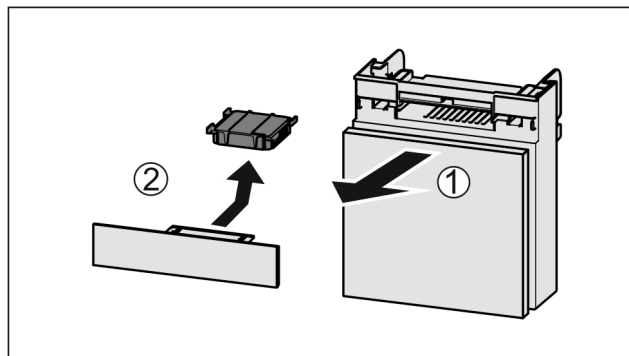


Fig. 48

- ▶ Vedä lokero etukautta pois Fig. 48 (1).
- ▶ Poista aktiivihiilisuodatin Fig. 48 (2).

8.1.2 FreshAir-aktiivihiilisuodattimen asettaminen paikoilleen

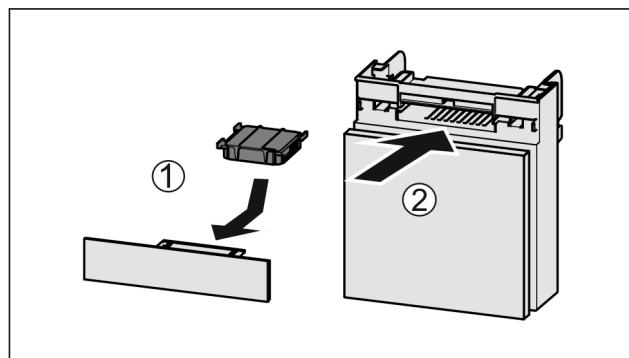


Fig. 49

- ▶ Aseta aktiivihiilisuodatin kuvan mukaisesti paikoilleen Fig. 49 (1).
- ▷ Aktiivihiilisuodatin lukittuu kiinni. Kun aktiivihiilisuodatin osoittaa alaspäin:
- ▶ Työnnä lokero kiinni Fig. 49 (2).
- ▷ Aktiivihiilisuodatin on nyt käyttövalmis.

8.2 Vetojärjestelmien purkamisen/asennus

8.2.1 Purkamisohjeet

Voit purkaa osan vetojärjestelmistä puhdistusta varten. Laitteessa voi olla erilaisia vetojärjestelmiä.

Seuraavat vetojärjestelmät ovat purettavissa / ei purettavissa:

Vetojärjestelmä	purettavissa / ei purettavissa
Liukukiskoilla oleva vetolaatikko	ei purettavissa
Osittainen ulosveto, jääkaappiossa	ei purettavissa

8.3 Laitteen sulattaminen

8.3.1 Jääkaappiosan sulattaminen

Sulatus tapahtuu automaattisesti. Sulatusvesi valuu poistoaukon kautta pois ja haihtuu.

- Puhdista poistoaukko säännöllisesti (katso 8.4 Laitteen puhdistaminen).

8.3.2 Pakasteosaston sulattaminen NoFrost-järjestelmällä

Sulattaminen tapahtuu automaattisesti NoFrost-järjestelmällä. Kosteus kerääntyy haihduttimeen. Järjestelmä sulattaa ja haihduttaa haihduttimeen kertyneen kosteuden säännöllisesti.

Laitetta ei tarvitse sulattaa erikseen.

8.4 Laitteen puhdistaminen

8.4.1 Valmistelu



VAROITUS

Sähköiskun vaara!

- Irrota kylmälaitteen pistoke tai katkaise virrantulo.



VAROITUS

Palovaara

- Älä vahingoita kylmäainekiertoa.

- Tyhjennä laite.
- Irrota verkkopistoke.

-tai-

- Aktivoi CleaningMode. (katso CleaningMode)

8.4.2 Laitteen puhdistus

HUOMIO

Epäasianmukaisen puhdistuksen vaara!

Seurauksena on laitevaurioita.

- Käytä ainoastaan pehmeitä puhdistusliinoja ja pH-neutraalia yleispuhdistusainetta.
- Älä käytä hankaavia tai naarmuttavia sieniä tai teräsvillaa.
- Älä käytä voimakkaita, hankaavia tai hiekkaa, klooria tai happoja sisältäviä puhdistusaineita.



VAROITUS

Loukkaantumis- ja vaurioitumisvaara johtuen kuumasta höyrystä!

Kuuma höyry voi aiheuttaa palohaavoja ja vaurioittaa laitteen pintoja.

- Älä käytä höyrypesureita!

- Käytä ulkopinnan pyyhkimiseen pehmeää, puhdasta liinaa. Käytä vahvasti likaantuneen pinnan puhdistamiseen haaleaa vettä ja neutraalia pesuainetta. Lasipinnat voi puhdistaa myös lasinpuhdistusaineella.

8.4.3 Sisäosan puhdistaminen

HUOMIO

Epäasianmukaisen puhdistuksen vaara!

Seurauksena on laitevaurioita.

- Käytä ainoastaan pehmeitä puhdistusliinoja ja pH-neutraalia yleispuhdistusainetta.
- Älä käytä hankaavia tai naarmuttavia sieniä tai teräsvillaa.
- Älä käytä voimakkaita, hankaavia tai hiekkaa, klooria tai happoja sisältäviä puhdistusaineita.

- Muovipinnat: Puhdista käsin pehmeällä, puhtaalla liinalla, kädenlämpoisellä vedellä ja vähäisellä määrällä pesuainetta.

- Metallipinnat: Puhdista käsin pehmeällä, puhtaalla liinalla, kädenlämpoisellä vedellä ja vähäisellä määrällä pesuainetta.

- Vedenpoistoaukko: Poista kerääntymät ohuella apuvälineellä, esim. vanupuikolla.

8.4.4 Varusteiden puhdistaminen

HUOMIO

Epäasianmukaisen puhdistuksen vaara!

Seurauksena on laitevaurioita.

- Käytä ainoastaan pehmeitä puhdistusliinoja ja pH-neutraalia yleispuhdistusainetta.
- Älä käytä hankaavia tai naarmuttavia sieniä tai teräsvillaa.
- Älä käytä voimakkaita, hankaavia tai hiekkaa, klooria tai happoja sisältäviä puhdistusaineita.

Puhdistus pehmeällä, puhtaalla liinalla, kädenlämpoisellä vedellä ja vähäisellä määrällä pesuainetta:

- Oven hylly
- Hyllytaso
- Jaettava hyllytaso
- Hedelmä- ja vihanneslokero kansi
- Vetolaatikko
- Säädettävä pulloteline
- EasyTwist-Icen komponentit*

Puhdistaminen kostealla liinalla:

- Jatkokiskot
- Huomautus: Liukuväylissä oleva rasva toimii voiteluna, eikä sitä saa poistaa!

Puhdistus astianpesukoneessa enintään 60 °C:ssa:

- Pullonpidike
- Jaettavan hyllytason pidike
- Varusteiden purkaminen osiin: katso vastaavaa kappaletta.
- Puhdista varusteet.

8.4.5 EasyTwist-Ice -laitteen puhdistaminen*

Puhdistaminen tulee suorittaa seuraavissa tilanteissa:

- Ensimmäinen käyttöönotto
- Yli 48 tunnin käyttämättömyys
- Puhdistuksen tarve.

Ensimmäisen käyttöönoton, pidemmän käyttämättömyyden yhteydessä tai laitteen kaivatessa puhdistusta

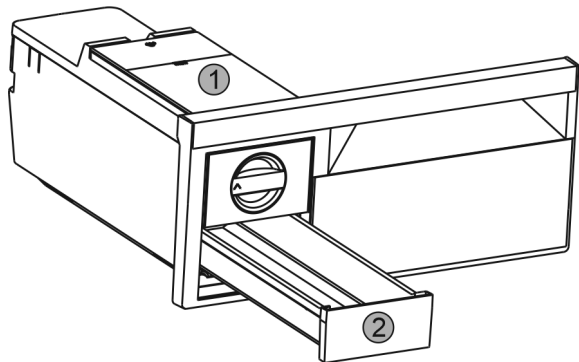


Fig. 50

- Poista vesisäiliö Fig. 50 (1) ja jääpalalaatikko Fig. 50 (2).
- Poista pakastimen vetolaatikko ja EasyTwist-Ice.

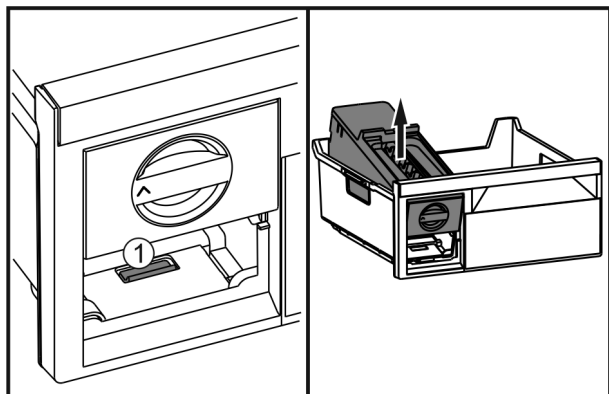


Fig. 51

- Paina kielekettä Fig. 51 (1), nosta EasyTwist-Ice -vetolaatikkoa takaa ja poista se pakastimen vetolaatikosta.

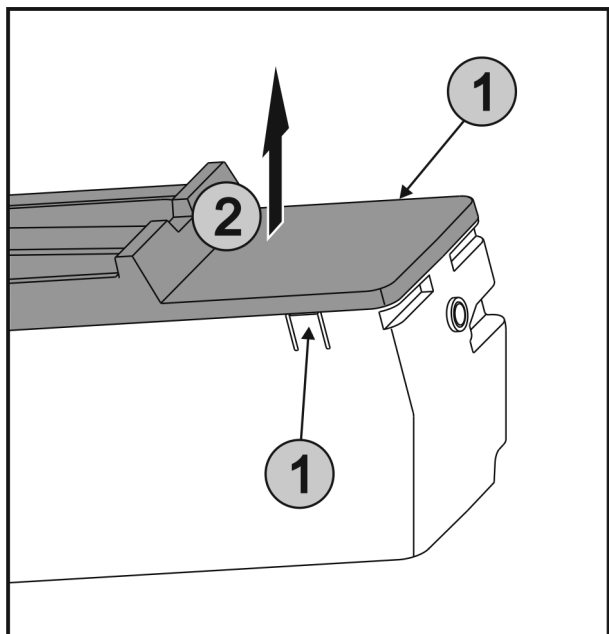


Fig. 52

- Paina kielekkeitä Fig. 52 (1) EasyTwist-Ice -vetolaatikon molemmilla puolilla samanaikaisesti ja nosta suojus Fig. 52 (2) pois.

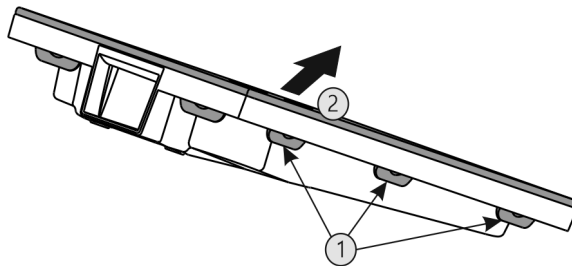


Fig. 53

- Paina kaikkia kielekkeitä Fig. 53 (1) peräkkäin ja poista suojus Fig. 53 (2).
- Puhdista jääpalalaatikko, vesisäiliö ja EasyTwist-Ice lämpimällä vedellä ja pienellä määrällä astianpesuainetta.
- Kokoa EasyTwist-Ice.

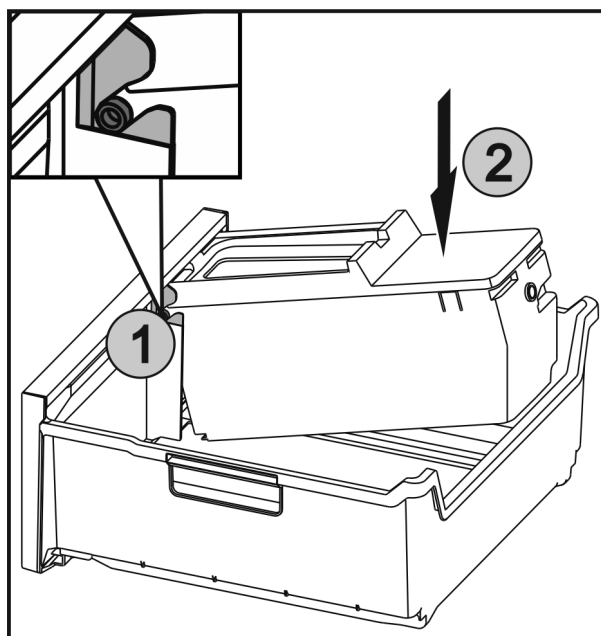


Fig. 54

- Työnnä Fig. 54 (1) EasyTwist-Ice -vetolaatikon akselit ohjaimiin ja paina takasivua Fig. 54 (2), kunnes kieleke napsahtaa paikalleen.
- Työnnä EasyTwist-Ice-vetolaatikko paikalleen.



VAROITUS

Epäpuhtaasta vedestä aiheutuva myrkytysvaara!

- Käytä vesisäiliön täyttämiseen vain juomavettä.

- Täytä vesisäiliö vedellä ja aseta paikalleen.

Suodattamattomalla vedellä:

- Hävitä jääkuutiot, jotka on tuotettu 24 tuntia ensimmäisen jääpalojen tuottamisen jälkeen.

Suodatetulla vedellä:

- Hävitä jääkuutiot, jotka on tuotettu 48 tuntia ensimmäisen jääpalojen tuottamisen jälkeen.

8.4.6 Puhdistamisen jälkeen

- Hankaa laite ja varusteosat kuiviksi.
- Tee laitteen liitännät ja kytke se päälle.
- Aktivoi SuperFrost (katso 6.3 Laitteen toiminnot). Lämpötilan ollessa riittävän alhainen:
- Aseta elintarvikkeet sisään.
- Toista puhdistus säännöllisesti.

9 Asiakasneuvonta

9.1 Tekniset tiedot

Lämpötila-alue	
Viilentäminen	3 °C – 9 °C
BioFresh	0 °C – 3 °C
Pakastaminen	-26 °C – -15 °C

Pakastettava enimmäismäärä / 24 h	
Pakasteosasto	katso tyyppikilven kohta ”jäädäytys-kyky .../ 24 h”

Jääpalojen valmistus EasyTwist-Ice-varustuksella*

Aika -18 °C:n lämpötilassa	n. 5,5 h
Aika SuperFrost toimintaan kytkettynä	n. 3 h

WLAN-yhteydellä varustetut laitteet:*

Taajuus*	
Taajuusalue	2,4 GHz
Säteilytehon enimmäismäärä	< 100 mW
Radiolaitteen käyttötarkoitus	Yhdistäminen paikalliseen WLAN-verkkoon tietoliikennettä varten

9.2 Käyttöäännet

Laite tuottaa erilaisia käyttöäänisiä toimintansa aikana.

- **Viilennystehon ollessa vähäinen** laite toimii energiaa säästäen, mutta pidempään. Tällöin äänenvoimakkuus on **pienempi**.
- **Viilennystehon ollessa voimakas** elintarvikkeet viilennytävät nopeammin. Tällöin äänenvoimakkuus on **suurempi**.

Esimerkkejä:

- Aktivoidut toiminnot (katso 6.3 Laitteen toiminnot)
- Käynnissä oleva tuuletin
- Juuri sisään asetetut elintarvikkeet
- Korkea ympäristön lämpötila
- Pitkään avoinna ollut ovi

Ääni	Mahdollinen syy	Äänen tyyppi
Pulputus ja loiskunta	Kylmäainetta virtaa kylmäainepiirissä.	Normaali käyttöääni

Ääni	Mahdollinen syy	Äänen tyyppi
Sihinä ja porina	Kylmäaineen ruiskutus kylmäainepiiriin on käynnissä.	Normaali käyttöääni
Hurina	Laite viilentää. Äänenvoimakkuus riippuu viilennystehosta.	Normaali käyttöääni
Surina ja kohina	Tuuletin käy.	Normaali käyttöääni
Naksahdus	Komponentit kytkeytyvät päälle ja pois päältä.	Normaali kytkemissäni
Kalina tai hyrinä	Venttiilit tai läpät ovat aktiivisia.	Normaali kytkemissäni

Ääni	Mahdollinen syy	Äänen tyyppi	Korjauskeino
Tärinä	laite sijoitettu väärin paikalleen	Vian ääni	Säädä laite säätöjalkojen avulla vaakasuoraan.
Kolina	Varustus, esineitä laitteen sisällä	Vian ääni	Kiinnitä varusteosat. Jätä etäisyyttä esineiden välille.

9.3 Tekniset häiriöt

Laite on suunniteltu ja valmistettu siten, että se on toimintavarma ja että sillä on pitkä käyttöikä. Mikäli toiminnan aikana silti ilmenee häiriö, niin tarkasta, johtuuko häiriö käyttövirheestä. Tässä tapauksessa sinulta on laskutettava myös takuuajan aikana koituvat kulut.

Seuraavassa mainitut häiriöt voit poistaa itse.

9.3.1 Laitteen toiminto

Vika	Syy	Korjaaminen
Laite ei toimi.	→ Laitetta ei ole kytketty päälle.	▶ Kytke laite päälle.
	→ Virtapistoketta ei ole kytketty oikein pistorasiaan.	▶ Tarkasta virtapistoke.
	→ Pistorasian sulake ei ole kunnossa.	▶ Tarkasta sulake.
	→ Sähkökatkos	▶ Pidä laite suljettuna. ▶ Elintarvikkeiden suojaaminen: Aseta kylmäkalleja elintarvikkeiden päälle tai käytä erillistä pakastekaappia, jos sähkökatkos kestää pitkään. ▶ Älä pakasta sulaneita elintarvikkeita uudelleen.

Vika	Syy	Korjaaminen
	→ Laitepistoke ei ole laitteessa oikein.	▶ Tarkasta laitepistoke.
Lämpötila ei ole riittävän kylmä.	→ Laitteen ovea ei ole suljettu oikein.	▶ Sulje laitteen ovi.
	→ Tuuletus ja ilmanvaihto eivät ole riittävän tehokkaita.	▶ Ota tuuletusritilä esiin ja puhdista se.
	→ Ympäristön lämpötila on liian korkea.	▶ Ongelmanratkaisu: (katso 1.4 Laitteen käyttöalue).
	→ Laite on avattu liian usein tai sitä on pidetty auki liian pitkään.	▶ Odota, kunnes vaadittava lämpötila syntyy itsestään. Ellei näin tapahdu, käänny asiakaspalvelun puoleen. (katso 9.4 Asiakaspalvelu)
	→ Liian suuri määrä tuoreita elintarvikkeita on asetettu laitteeseen käyttämättä SuperFrost-toimintoa.	▶ Ongelmanratkaisu: (katso SuperFrost)
	→ Lämpötila on säädetty väärin.	▶ Aseta lämpötila kylmemmäksi ja tarkista 24 tunnin kuluttua.
	→ Laite on liian lähellä jotakin lämmönlähdettä (liettä, lämmitys-laitetta jne).	▶ Muuta laitteen tai lämmönlähteen sijaintia.
Oven tiiviste on viallinen tai se on muista syistä vaihdettava.	→ Oven tiiviste on vaihdettavissa. Se voidaan vaihtaa ilman ylimääräisiä työkaluja.	▶ Ota yhteyttä asiakaspalveluun. (katso 9.4 Asiakaspalvelu)
Laite on jäänyt tai siihen muodostuu lauhdevettä.	→ Oven tiiviste on voinut liukua pois urasta.	▶ Tarkasta, että oven tiiviste on oikeassa asennossa urassa.
Laite on ulkopinnoiltaan lämmin*.	→ Kylmäainepiirin lämpöä käytetään lauhdeveden välttämiseen.	▶ Tämä on normaalia.

9.3.2 Varuste

Vika	Syy	Korjaaminen
Sisävalaistus ei pala.	→ Laitetta ei ole kytketty päälle.	▶ Kytke laite päälle.
	→ Ovi on ollut auki yli 15 min.	▶ Sisävalaistus sammuu oven ollessa auki n. 15 minuutin kuluttua automaattisesti.
	→ LED-lamppu on viallinen tai suojus on vaurioitunut.	▶ Ota yhteyttä asiakaspalveluun. (katso 9.4 Asiakaspalvelu)

9.4 Asiakaspalvelu

Tarkasta ensin, voitko korjata vian itse (katso 9 Asiakasneuvonta). Jos näin ei ole, käänny asiakaspalvelun puoleen.

Osoite löytyy mukana tulevasta "Liebherr-huolto"-esitteestä tai osoitteesta home.liebherr.com/service.



VAROITUS

Epäammattimainen korjaus!
Loukkaantuminen.

- ▶ Laitteeseen ja verkkojohtoon kohdistuvat korjaukset, joita ei ole erikseen mainittu (katso 8 Huolto), on annettava asiakaspalvelun tehtäväksi.
- ▶ Vaurioituneen virtajohdon saa vaihtaa vain valmistaja tai tämän asiakaspalvelu tai vastaavan pätevyyden omaava henkilö.
- ▶ Irrotettavalla virtaliittimellä varustetuissa laitteissa muutoksen voi tehdä asiakas.

9.4.1 Yhteydenotto asiakaspalveluun

Varmista, että seuraavat laitetiedot ovat saatavilla:

- Laitteen nimitys (malli ja indeksinumero)

Poistaminen käytöstä

Huoltonumero (Service)

Sarjanumero (S-nro)

- ▶ Hae laitteen tiedot näytön kautta. (katso Tiedot -tai-
- ▶ Katso laitetiedot tyyppikilvestä. (katso 9.5 Tyyppikilpi)
- ▶ Kirjaa laitetiedot ylös.
- ▶ Ilmoita asiakaspalveluun: Ilmoita vika ja laitetiedot.
- ▷ Tämä mahdollistaa nopean ja kohdistetun palvelun.
- ▶ Noudata asiakaspalvelusta saamiasi lisäohjeita.

9.5 Tyyppikilpi

Tyyppikilpi sijaitsee laitteen sisäpuolella vetolaatikoiden takana.

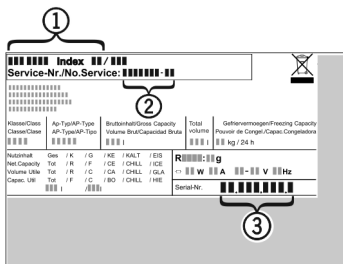


Fig. 55

- (1) Laitteen nimitys (3) Sarjanumero
(2) Huoltonumero
- ▶ Lue tiedot tyyppikilvestä.

10 Poistaminen käytöstä

- ▶ Tyhjennä laite.
- ▶ Kytke laite pois päältä. (katso Laitteen sammuttaminen)
- ▶ Irrota verkkopistoke.
- ▶ Poista laitepistoke tarvittaessa: Vedä ulos ja liikuta samanaikaisesti vasemmalta oikealle.
- ▶ Puhdista laite. (katso 8.4 Laitteen puhdistaminen)
- ▶ Jätä ovi auki, jottei sisään muodostu pahaa hajua.

11 Hävittäminen

11.1 Laitteen valmistelu hävittämistä varten



Liebherr käyttää joissakin laitteissa paristoja. EU:n lainsäädäntö velvoittaa ympäristönsuojeluyhdistyksen loppukäyttäjän poistamaan paristot laitteesta ennen käytöstä poistettavan laitteen hävittämistä. Jos laitteesi sisältää paristoja, laitteeseen on kiinnitetty tätä koskeva merkintä.

Lamput Poista myös lamput ennen hävittämistä laitteesta, mikäli pystyt poistamaan itse ne ehjinä laitteesta.

- ▶ Poista laite käytöstä.
- ▶ Paristoja sisältävä laite: poista paristot. Kuvaus sisältyy lukuun **Huolto**.
- ▶ Mikäli mahdollista: irrota lamput siten, että ne eivät rikkoudu.

11.2 Laitteen ympäristöystävällinen hävittäminen



Lamput

Koskee Saksaa:



Li-Ion

Laite sisältää uusiokäyttöön soveltuvia materiaaleja, minkä vuoksi se on toimitettava erilliseen keräyspisteeseen, jotta laite ei päädy lajittelemattoman yhdyskuntajätteen joukkoon.

Hävitä paristot erillään romutettavasta laitteesta. Paristot voi toimittaa ilmaiseksi kauppoihin, keräyspisteisiin sekä kierrätyskeskuksiin.

Toimita irrotetut lamput niille tarkoitettuihin keräyspisteisiin.

Lamput voi toimittaa ilmaiseksi paikallisiin keräyspisteisiin ja kierrätyskeskuksiin luokan 1 keräysastioihin. Kaupat ottavat myös romutettavan laitteen ilmaiseksi vastaan uuden kylmälaitteen hankinnan yhteydessä, mikäli liikkeen myyntipinta-ala on >400 m².



VAROITUS

Kylmäaine- tai öljyvuoto!
Palovaara. Laitteen sisältämä kylmäaine on ympäristöstävällistä, mutta syttyvää. Laitteen sisältämä öljy on myös syttyvää. Ulos vuotanut kylmäaine tai öljy voi syttyä palamaan riittävän suurina pitoisuuksina ja joutuessaan kosketuksiin ulkoisen lämmönlähteen kanssa.

- ▶ Älä vahingoita kylmäainepiirin putkia tai kompressoria.

- ▶ Kuljeta laite keräyspisteeseen siten, että se ei vahingoitu.
- ▶ Hävitä paristot, lamput ja laite edellä esitettyjen ohjeiden mukaisesti.



home.liebherr.com/fridge-manuals

FI Jääkaappi-pakastinyhdistelmä jossa BioFresh

Julkaisupäivä: 20230921

Tuotenro-indeksi: 7080438-01

Liebherr-Hausgeräte Marica EOOD
Bezirk Plovdiv
4202 Radinovo
Bulgarien