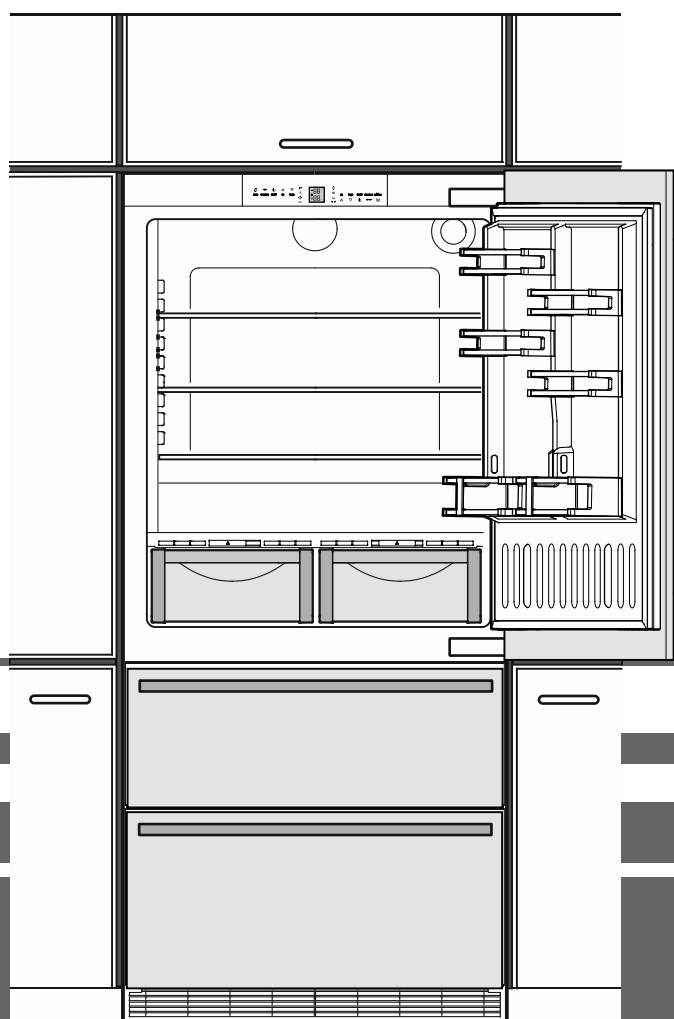


Instrukcja zabudowania

dla chłodziarko-zamrażarki, NoFrost

strona 62

PL



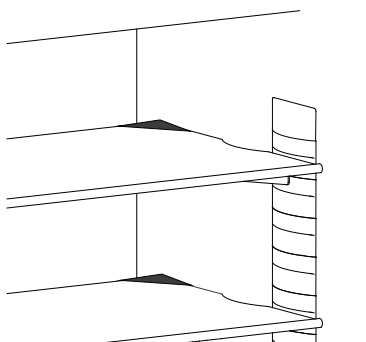
7083 490-00

ECBN 8870 / 8871

LIEBHERR

Ustawienie

- Nie ustawiać urządzenia w miejscu narażonym na bezpośrednie działanie promieni słonecznych, w sąsiedztwie kuchenki, grzejnika lub podobnych.
- Podłoga w miejscu ustawienia urządzenia powinna być pozioma i równa.
- Należy zawsze dbać o dobrą wentylację. Nie zasłaniać szczelin wentylacyjnych.
- Pomieszczenie, w którym ustawione będzie urządzenie musi zgodnie z normą EN 378 zapewnić 1 m³ objętości na 8 g czynnika chłodniczego R 600a, aby w przypadku wystąpienia przecieku w układzie chłodzenia nie doszło w pomieszczeniu do wytworzenia wybuchowej mieszaniny gazu z powietrzem. Ilość czynnika chłodniczego wskazano na tabliczce znamionowej wewnątrz urządzenia.
- Usunąć wszystkie zabezpieczenia transportowe.



Podłączenie elektryczne

Urządzenie użytkować wyłącznie przy zasilaniu **prądem przemiennym**.

Dopuszczalne napięcie i częstotliwość prądu wskazano na tabliczce znamionowej. Rozmieszczenie tabliczki znamionowej wskazano w rozdziale **Opis urządzenia** (w instrukcji obsługi).

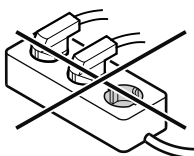
Gniazdo sieciowe musi być prawidłowo uziemione i chronione odpowiednim bezpiecznikiem.

Prąd zadziałania bezpiecznika musi leżeć w zakresie 10 A i 16 A.

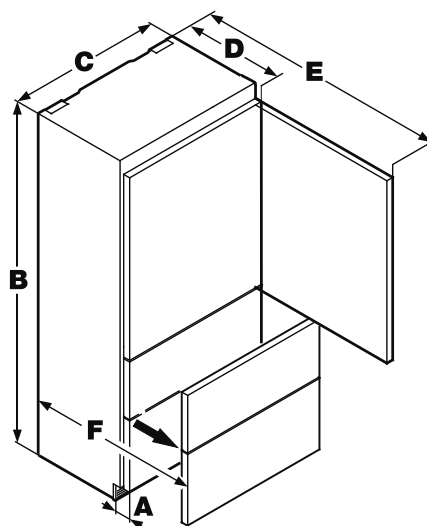
Gniazdo sieciowe nie może być położone za urządzeniem i musi być łatwo dostępne.

Do podłączenia urządzenia nie stosować przewodu przedłużającego lub listwy zasilającej.

Nie stosować indywidualnych falowników (przetworników prądu stałego na prąd przemienny bądź na prąd trójfazowy) albo wtyków do oszczędzania energii. Niebezpieczeństwo uszkodzenia układu elektronicznego!

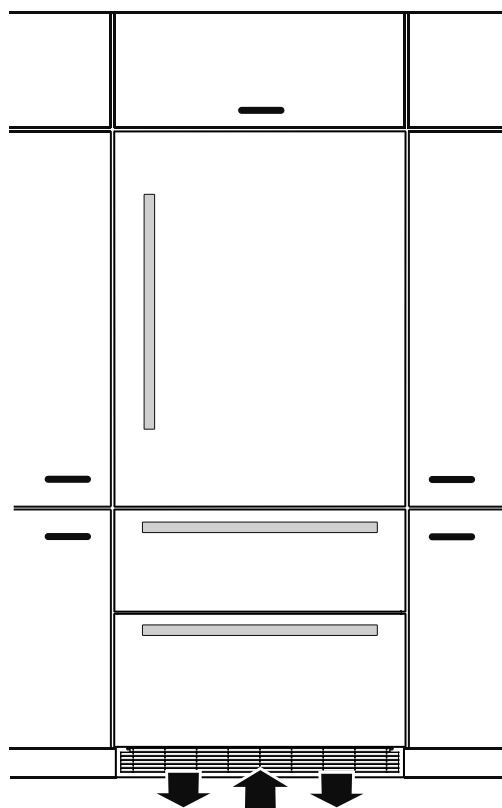


Wymiary montażowe



A = 76 mm
B = 2027 mm
C = 910 mm
D = 635 mm
E = 1556 mm
F = 943 mm

Wentylacja urządzenia



Wymagana wymiana powietrza jest zapewniona w obrębie cokołu urządzenia.

Wymagane jest osadzenie dostarczonej kratki wentylacyjnej osłaniającej otwór wentylacyjny.

Nie wolno przykrywać tego otworu.

Wymiary zabudowy

Pozycja gniazda sieciowego może znajdować się w obszarach zaznaczonych na szaro lub powyżej wnęki, w której należy zabudować urządzenie.

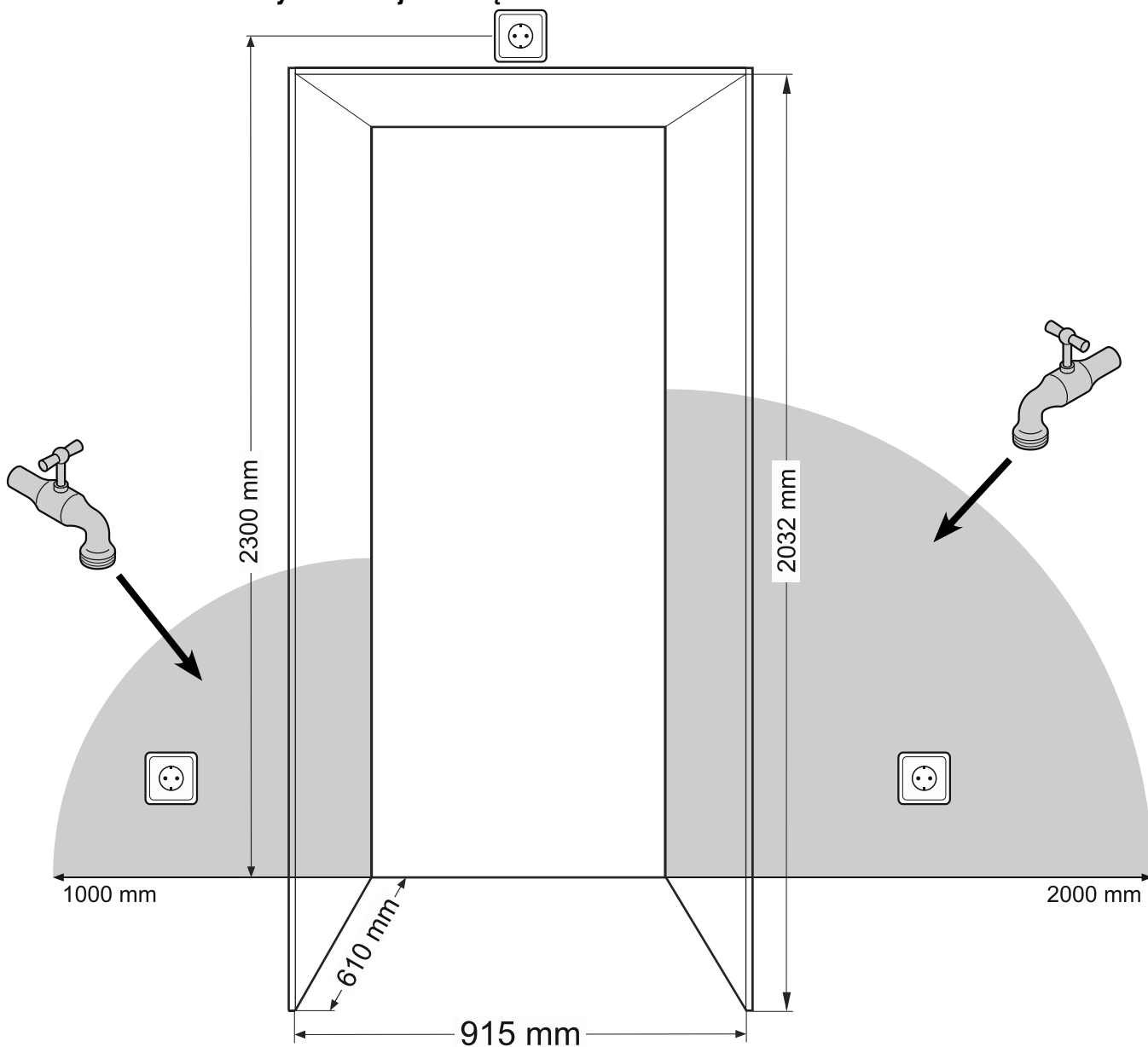
Agregat wytwarzania kostek lodu jest zabudowany w komorze zamrażarkowej chłodziarko-zamrażarki. Wymaga on podłączenia na stałe do sieci wodociągowej.

Zawór odcinający wody musi być zainstalowany w obrębie obszarów zaznaczonych na ilustracji szarą barwą.

⚠ OSTRZEŻENIE!

Zawór odcinający wody nie może leżeć bezpośrednio nad gniazdem sieciowym.

Odległość zaworu odcinającego wody od gniazda sieciowego musi być zgodna z przepisami obowiązującymi w kraju, w którym użytkowane jest urządzenie.



Montaż zabezpieczenia przez wywróceniem



OSTRZEŻENIE!

Zainstalowanie dołączonego do urządzenia zabezpieczenia przed wywróceniem jest bezwzględnie konieczne. Zapobiega ono wywróceniu się urządzenia do przodu z chwilą otwarcia drzwi w pełni obciążonych produktami.

Montaż:

1. Zaznaczyć na podłodze linię wyznaczającą środek urządzenia. Wyrównać kąt pochylenia do środkowej linii.



OSTROŻNIE!

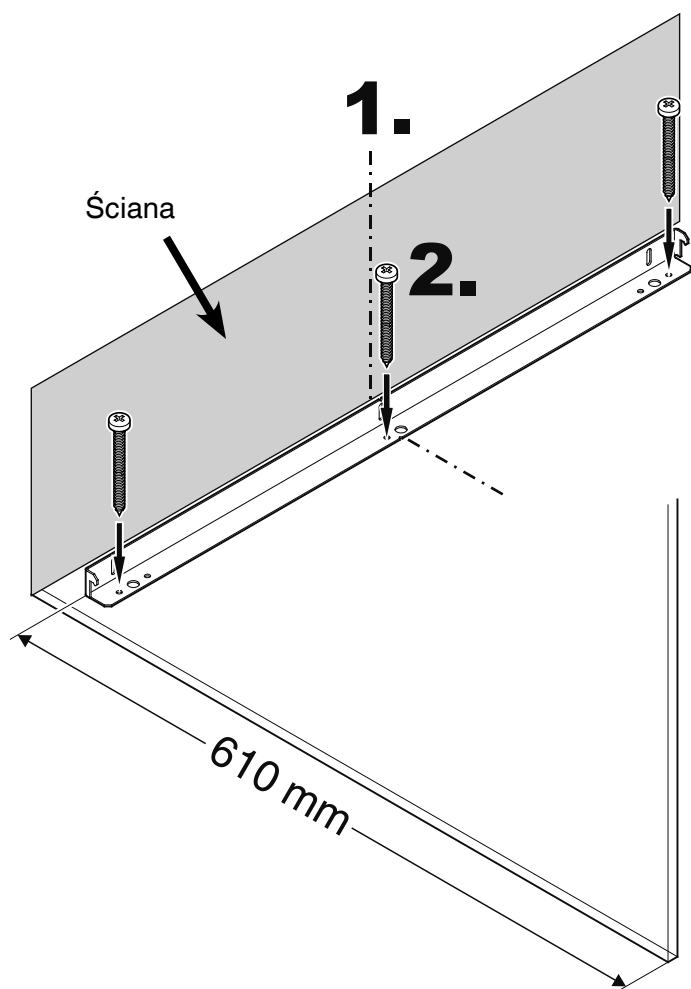
W obszarze montażu kątownika zabezpieczającego przed wywróceniem nie mogą leżeć żadne przewody elektryczne lub przewody doprowadzania wody, które mogłyby ulec uszkodzeniu podczas montażu.

2. Kątownik zabezpieczający przed wywróceniem zamocować 3 wkrętami do podłogi. Wkręty te (6 mm x 60 mm) dołączono w woreczku foliowym. Odległość od przedniej krawędzi korpusu szafki do tylnej krawędzi kątownika zabezpieczającego przed wywróceniem wynosi 610 mm.

Ważna wskazówka!

Przy mocowaniu do podłogi betonowej należy zastosować odpowiednie kołki rozporowe.

W przypadku pochyłości podłogi względem boku urządzenia, konieczne jest poziome zamocowanie kątownika zabezpieczającego przed wywróceniem. Umieścić podkładki wyrównawcze w odpowiednich miejscach.



Podłączenie doprowadzenia wody

Wskazówki bezpieczeństwa i ostrzeżenia

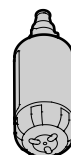
- Chłodziarko-zamrażarki nie wolno podłączać do punktu czerpalnego wody gdy jest ona podłączona do sieci elektrycznej.
- Podłączenie do stacjonarnej sieci wodociągowej może zostać wykonane wyłącznie przez przeszkolonych w tym zakresie fachowców.
- Jakość wody musi odpowiadać wymaganiom wskazanym w rozporządzeniu o jakości wody do picia obowiązującym w kraju, w którym użytkowane jest urządzenie.
- Agregat wytwarzania kostek lodu jest przeznaczony wyłącznie do wytwarzania kostek lodu w ilościach zużywanych w gospodarstwie domowym i może być użytkowany wyłącznie przy doprowadzeniu wody o odpowiedniej jakości.
- Wszelkie naprawy i czynności serwisowe w obrębie agregatu wytwarzania kostek lodu mogą być wykonywane wyłącznie przez serwis techniczny lub przeszkolonych w tym celu fachowców.
- Producent nie odpowiada za szkody spowodowane nieprawidłowym podłączeniem przyłącza doprowadzenia wody.

Ciśnienie wody

Ciśnienie wody musi mieścić się w zakresie od 0,15 do 0,6 MPa (1,5 - 6 bar).

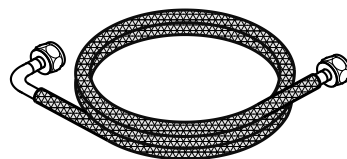
Uwaga!

Jeśli w urządzeniu zostanie zainstalowany filtr wody ciśnienie wody musi leżeć w zakresie od 0,3 do 0,6 MPa (3 - 6 bar).



Jeśli ciśnienie wody przy osadzonym filtrze wody jest niedostateczne, agregat wytwarzania kostek lodu może działać nieprawidłowo.

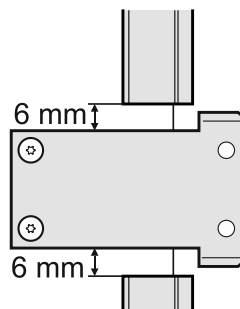
Doprowadzenie wody do urządzenia musi zostać wykonane przy użyciu przewodu zimnej wody o dostatecznej wytrzymałości ciśnieniowej zgodnego z wymaganiami przepisów sanitarnych. Do tego celu należy wykorzystać dołączony wąż z płaszczem ze stali szlachetnej (długość 3 m).



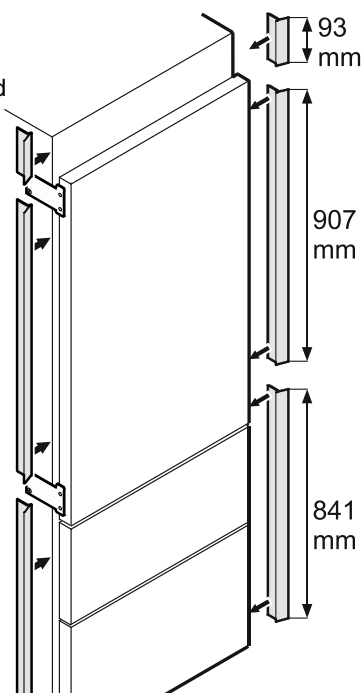
Montaż

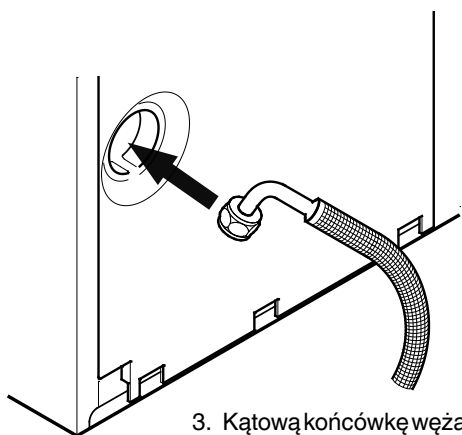
1. Ustawić urządzenie przed wnęką, w której w należy zbudować urządzenie.
2. Nakleić listwy kryjące ponad, między i pod nakładkami mocującymi na bocznej ścianie urządzenia.

W tym celu przyciąć listwy kryjące na odpowiednią długość.

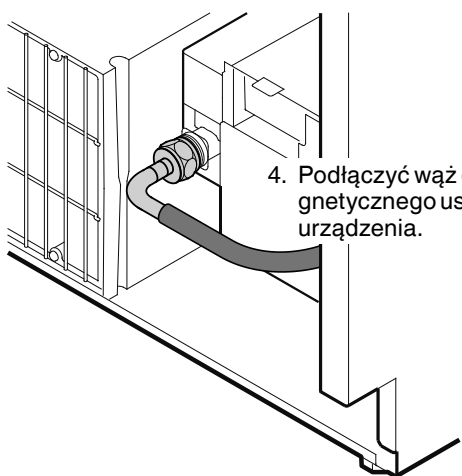


Nakleić listwy kryjące z zachowaniem odstępu 6 mm od nakładek mocujących.





3. Kątową końcówkę węża przelożyć przez otwór z tyłu urządzenia.



4. Podłączyć wąż do zaworu elektromagnetycznego usytuowanego z przodu urządzenia.

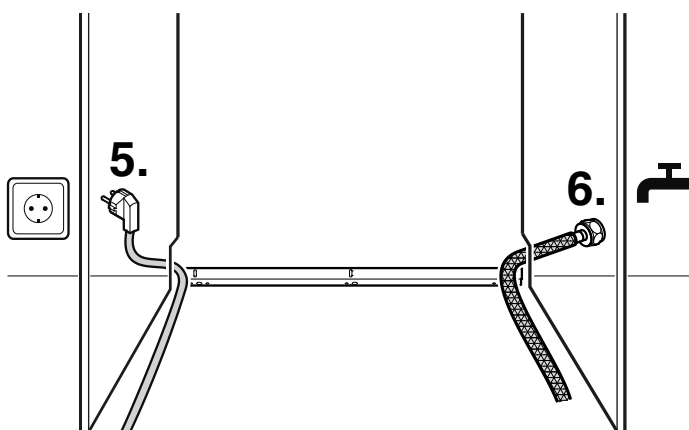
5. Poprowadzić przewód zasilania sieciowego do strefy gniazda sieciowego.
6. Poprowadzić wąż doprowadzania wody do zaworu odcinającego wody.

⚠ OSTRZEŻENIE!

Nie podłączać urządzenia do sieci do chwili zakończenia wszystkich czynności instalacyjnych.

⚠ OSTROŻNIE!

Przewód zasilania sieciowego i wąż doprowadzania wody ułożyć w taki sposób, aby przewody te nie zostały uszkodzone podczas wsuwania urządzenia do wnęki.



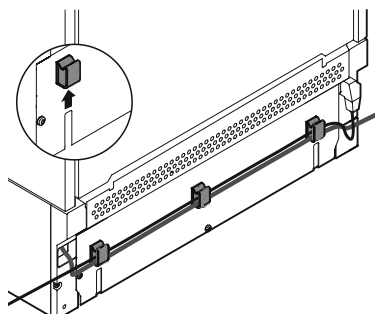
OSTROŻNIE!

Przewód sieciowy / przewód doprowadzania wody zakleszczony pomiędzy zabezpieczeniem przed przewróceniem a tylną częścią urządzenia! Przewód sieciowy / przewód doprowadzania wody zmiażdżony. Zamontować uchwyty kabla.

Włożyć przewód sieciowy / przewód doprowadzania wody do uchwytów kabla.

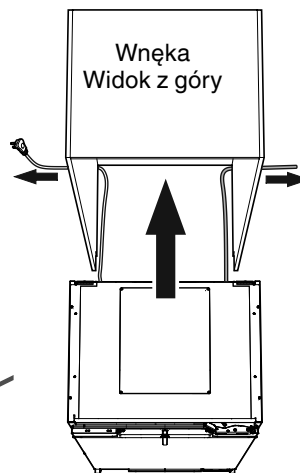
WAŻNA WSKAZÓWKA

Kroki są konieczne wyłącznie, gdy gniazdo lub przewód doprowadzania wody są po przeciwnej stronie.



Zamontować uchwyt kabla na tylnej części urządzenia. Włożyć przewód sieciowy / przewód doprowadzania wody do uchwytów kabla.

7. Wsunąć urządzenie powoli do niszy, aż płyta nośna sprężarki przylegnie do kątownika zabezpieczającego przed wywróceniem.

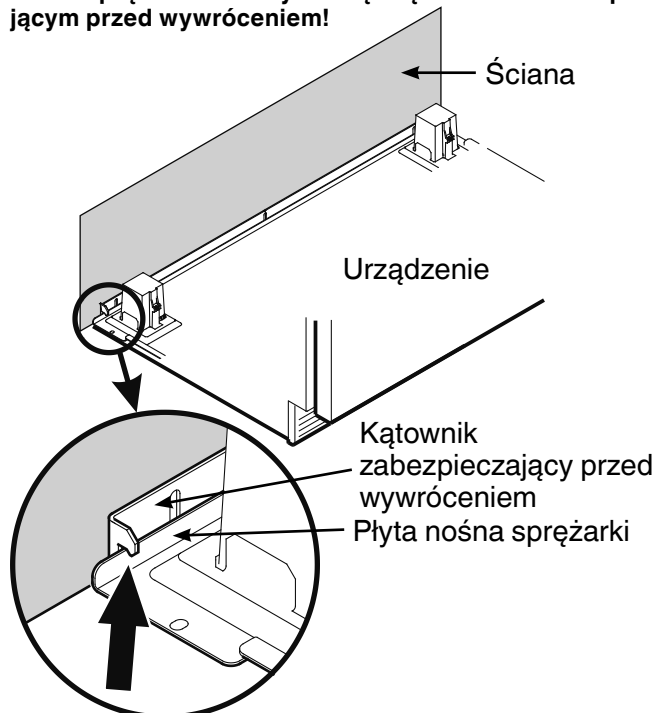


WAŻNA WSKAZÓWKA

Po wsunięciu urządzenia do wnęki, włączyć urządzenie i sprawdzić pod kątem działania. Następnie znowu odłączyć.

⚠ OSTRZEŻENIE!

Aby zapobiec przewróceniu się urządzenia do przodu, płyta nośna sprężarki musi stykać się z kątownikiem zabezpieczającym przed wywróceniem!



8. Podłączyć wąż do kurka odcinającego. Otworzyć kurek odcinający wody i sprawdzić szczelność systemu.

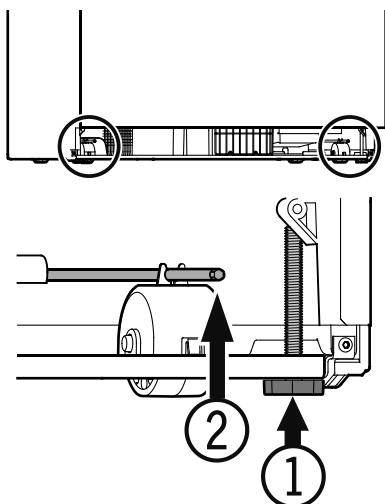
Ważna wskazówka!

Po uruchomieniu urządzenia konieczne jest odpowietrzenie systemu doprowadzania wody. Patrz tekst **Odpowietrzenie agregatu wytwarzania kostek lodu** w instrukcji obsługi.

Regulacja ustawienia

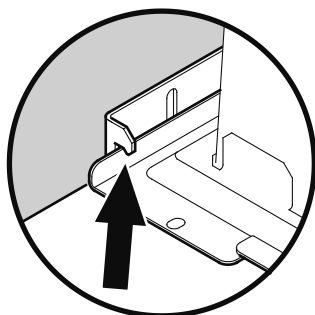
1. Za pomocą nóżek regulacyjnych (1) (szerokość klucza 27) wyregulować od przodu wysokość ustawienia urządzenia.

Uwaga!
Przednie nóżki regulacyjne muszą mieć stały kontakt z podłogą.



2. Wysokość ustawienia tylnej części urządzenia wyregulować za pomocą prętów regulacyjnych (2).

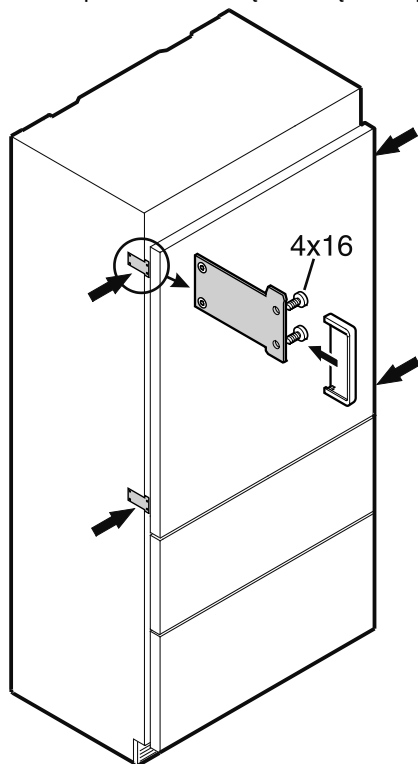
Obrócić pręty regulacyjne w kierunku zgodnym z ruchem wskazówek zegara, aż płyta nośna sprężarki przylegnie do kątownika zabezpieczającego przed wywróceniem.



Zamocowanie urządzenia we wnęce

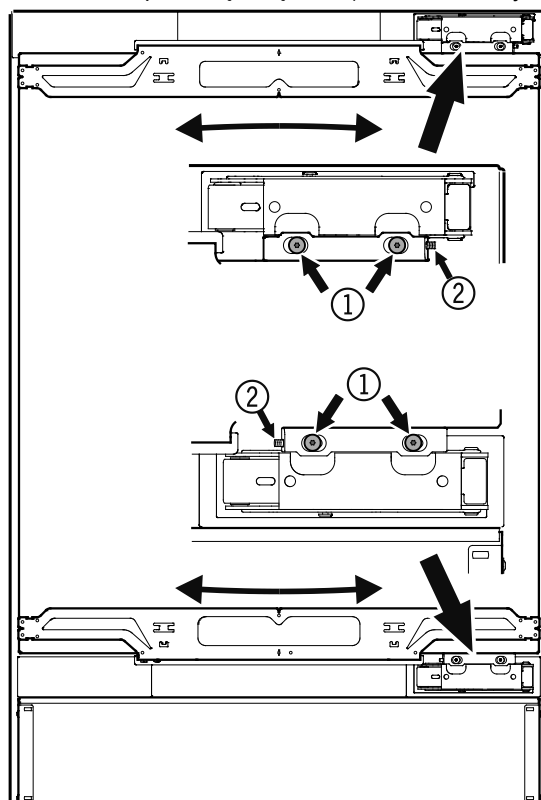
Zamocować urządzenie we wnęce przez wkręcenie wkrętów do korpusu szafki kuchennej przez nakładki mocujące (wkręty 4 x 16).

Następnie osadzić przez zatrzasknięcie dołączone pokrywki.



Regulacja ustawienia drzwi części chłodziarkowej

W razie potrzeby można wyregulować boczne pochylenie drzwi części chłodziarkowej. Poluzować wkręty (1). Wyregulować pochylenie boczne za pomocą wkrętki (2) (klucz imbusowy SW 2,5).

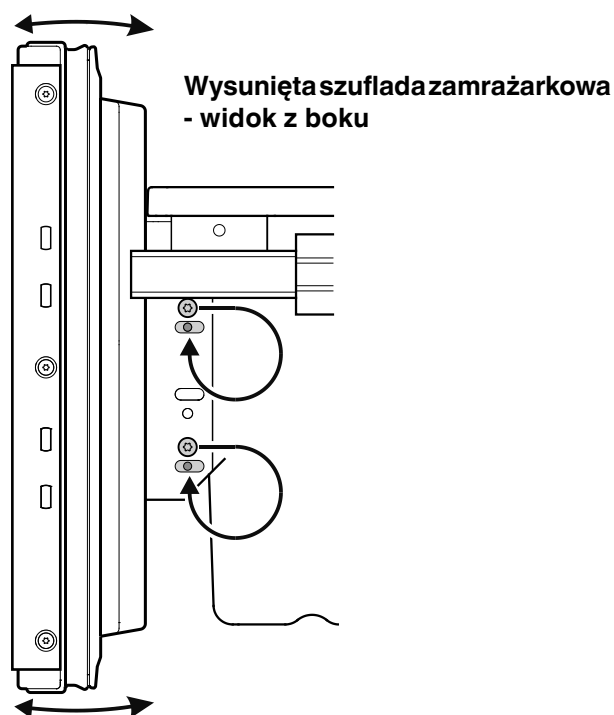


Wyregulowanie położenia frontów szuflad

W razie potrzeby można wyregulować położenie frontów szuflad zamrażarkowych.

Wkręty pokazane na ilustracji (z prawej i z lewej strony szuflady zamrażarkowej) przełożyć pojedynczo do niżej położonych otworów podłużnych.

Po osiągnięciu poprawnego ustawienia frontu szuflady dokręcić silnie wkręty.

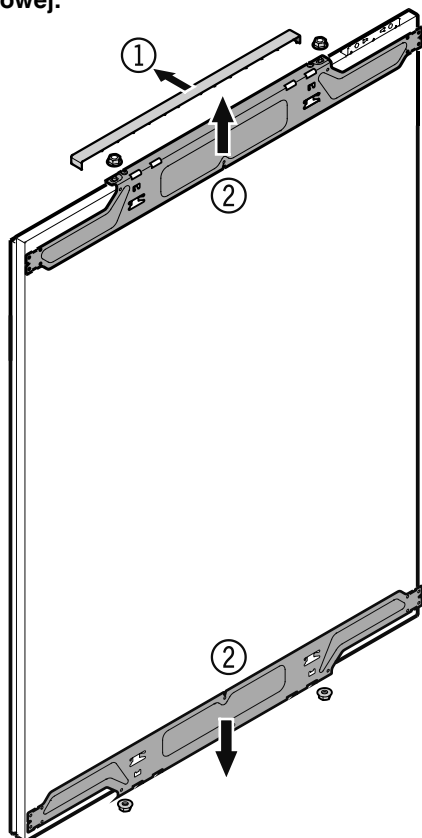


Przed montażem płyt drzwi

Zdjąć przykrywkę (1) i usunąć górny i dolny kątownik mocujący (2) z drzwi części chłodziarkowej po wykręceniu wkrętów. Te kątowniki mocujące zostaną zamontowane na płycie drzwi części chłodziarkowej.

Ważna wskazówka!

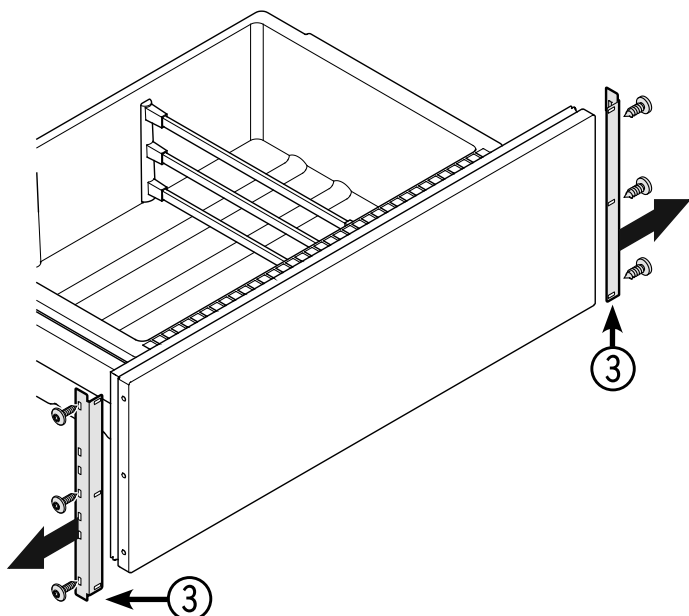
Nakrętki mocujące są potrzebne do ponownego zamontowania wstępnie zestawionej płyty drzwi na drzwiach części chłodziarkowej.



Usunąć kątowniki mocujące (3) z szuflad zamrażarkowych przez wykręcenie wkrętów. Te kątowniki mocujące zostaną zamontowane na płytach części zamrażarkowej.

Ważna wskazówka!

Wkręty są potrzebne do ponownego zamontowania wstępnie zestawionych płyt części zamrażarkowej na szufladach zamrażarkowych.

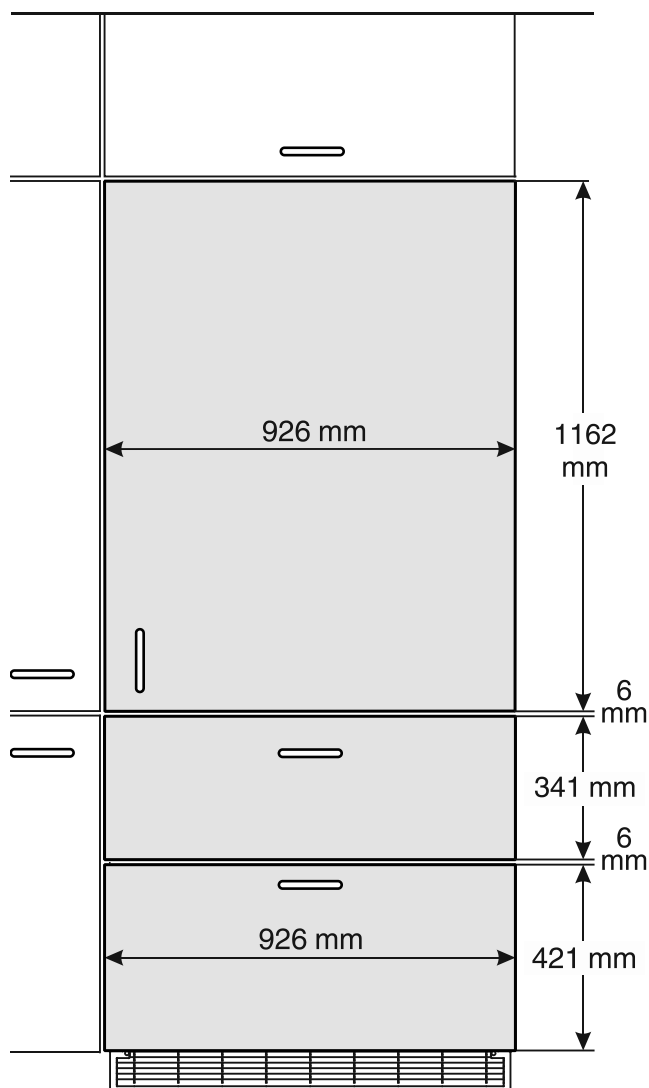


Wymiary płyt

Grubość płyty min. = 16 mm
Grubość płyty maks. = 19 mm

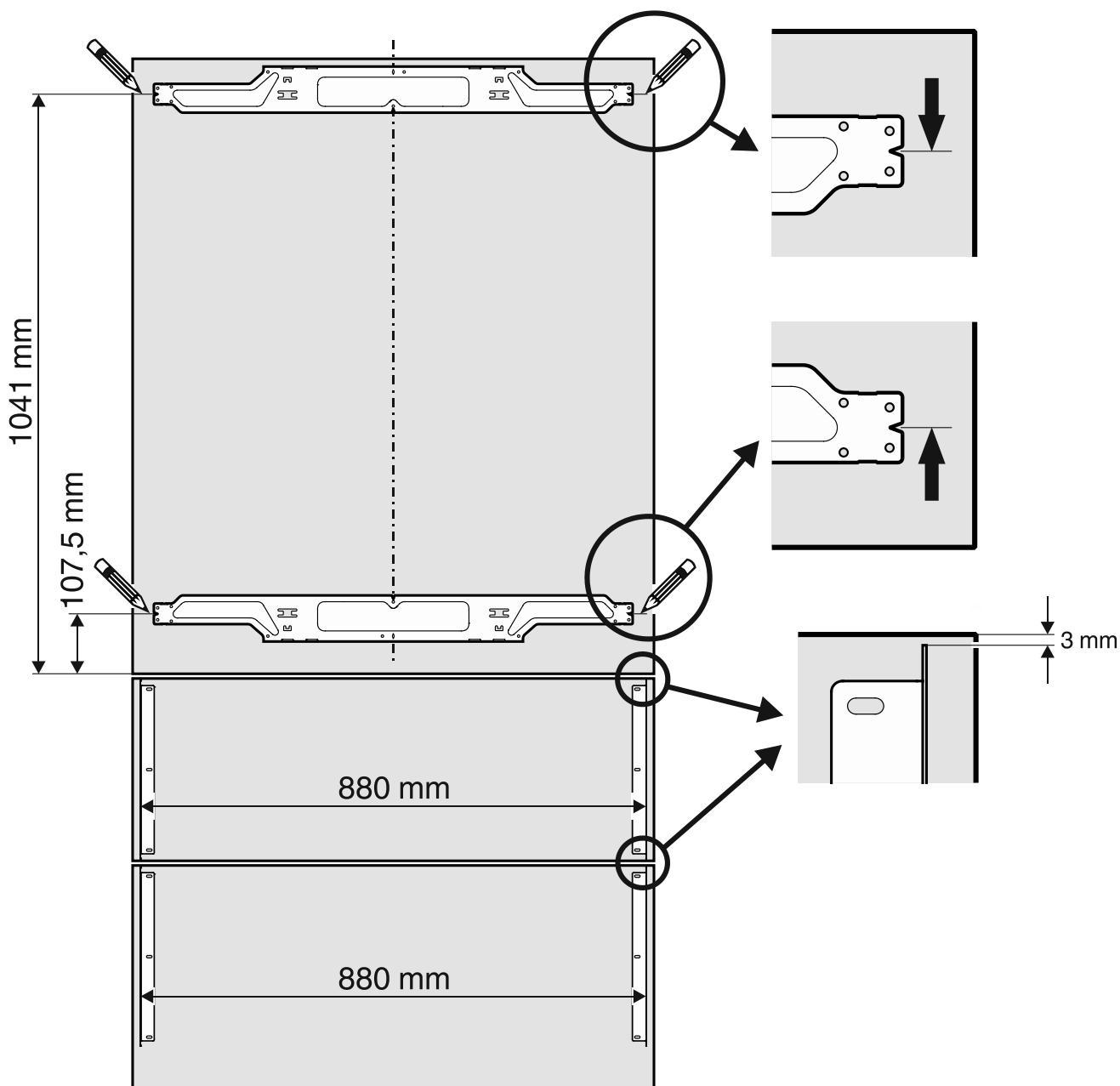
Maksymalna masa płyt

Płyta części chłodziarkowej = 27 kg
Płyta szuflady zamrażarkowej = 10 kg



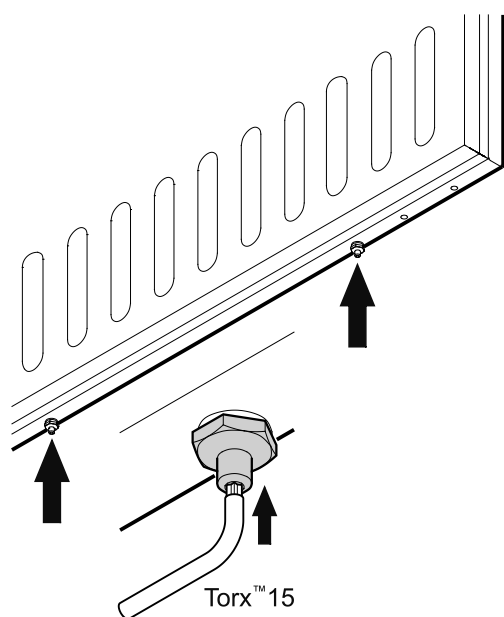
Montaż kątowników mocujących na płytach drzwi

1. Nanieść linię w odległości 1041 mm od spodu płyty drzwi.
2. Nanieść następną linię w odległości 107,5 mm od spodu płyty drzwi.
3. Ułożyć kątownik mocujący drzwi części chłodziarkowej na górnej linii jak pokazano na poniższej ilustracji i zamocować go co najmniej 6 wkrętami 4 x 14.
4. Ułożyć drugi kątownik mocujący drzwi części chłodziarkowej na dolnej linii jak pokazano na poniższej ilustracji i zamocować go co najmniej 6 wkrętami 4 x 14.
5. Przykręcić zdemontowane kątowniki mocujące szuflady zamrażarkowych jak pokazano na poniższej ilustracji każdorazowo 3 wkrętami 4 x 14.



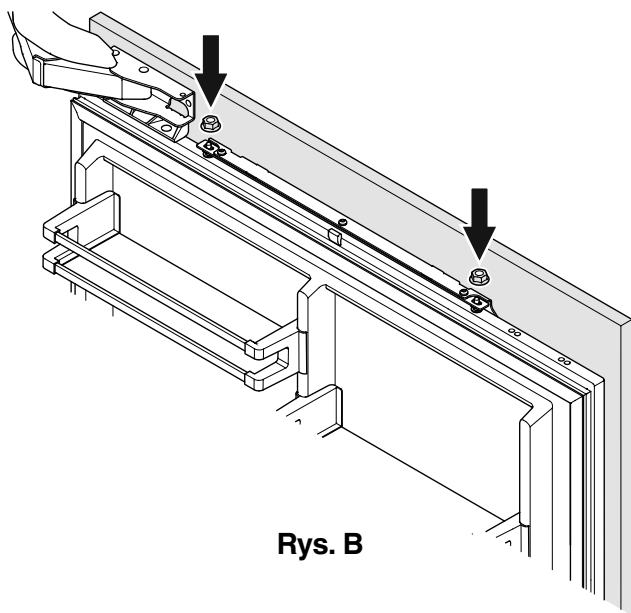
Montaż płyty części chłodziarkowej

1. Wkręcić całkowicie sworznie regulacyjne u dołu drzwi części chłodziarkowej (**rys. A**).



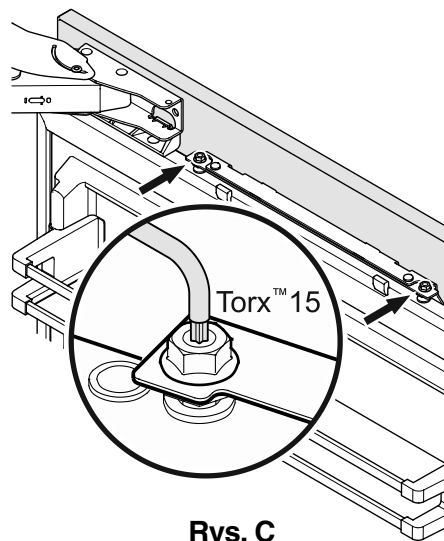
Rys. A

2. Otworzyć drzwi części chłodziarkowej i zawiesić płytę części chłodziarkowej na górnych sworzniach regulacyjnych (**rys. B**).
3. Wkręcić nakrętki mocujące na sworznie regulacyjne i dokręcić je luźno siłą palców. (**rys. B**).



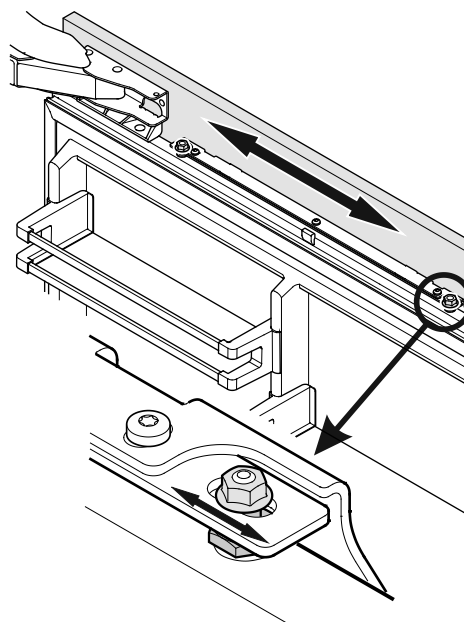
Rys. B

4. Zamknąć drzwi części chłodziarkowej i sprawdzić wysokość ustawienia płyty.
5. W razie potrzeby wyregulować wysokość ustawienia płyty. Poluzować nakrętki mocujące i dokonać regulacji za pomocą sworzni regulacyjnych (**rys. C**).



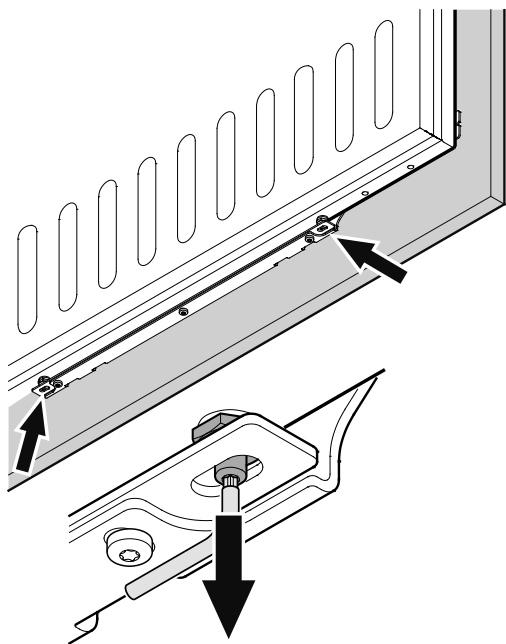
Rys. C

6. Wyregulować poziome ustawienie płyty (korzystając z otworów podłużnych w kątowniku mocującym) (**rys. D**).
7. Dokręcić nakrętki mocujące.



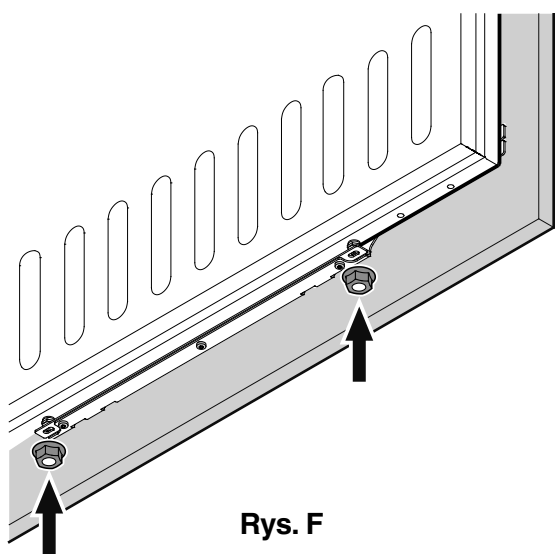
Rys. D

8. Wykręcić sworzeń regulacyjny (u spodu drzwi części chłodziarkowej) do położenia zetknięcia z kątownikiem mocującym (rys. E).



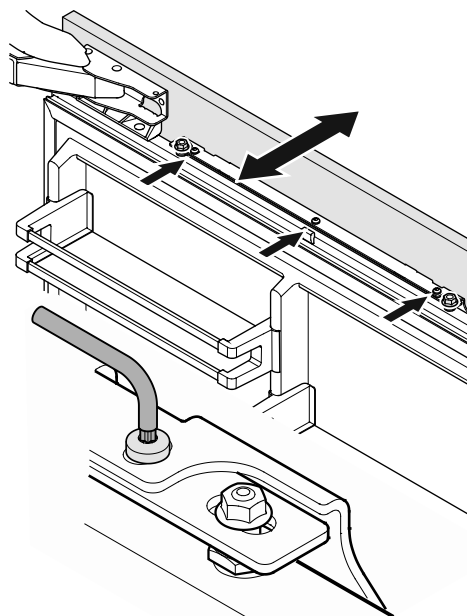
Rys. E

9. Wkręcić i dokręcić nakrętki mocujące (rys. F).



Rys. F

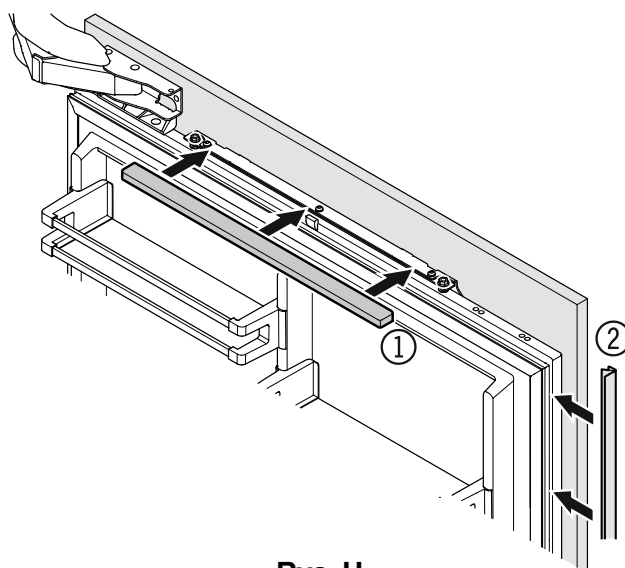
10. Zwolnić trzy wkręty u góry kątownika mocującego, wyregulować położenie płyty drzwi w sposób pokazany na rys. G i ponownie dokręcić wkręty. Te same czynności można wykonać dla dolnego kątownika mocującego.



Rys. G

11. Zacześć nakrywki (1) u góry i u dołu (rys. H).

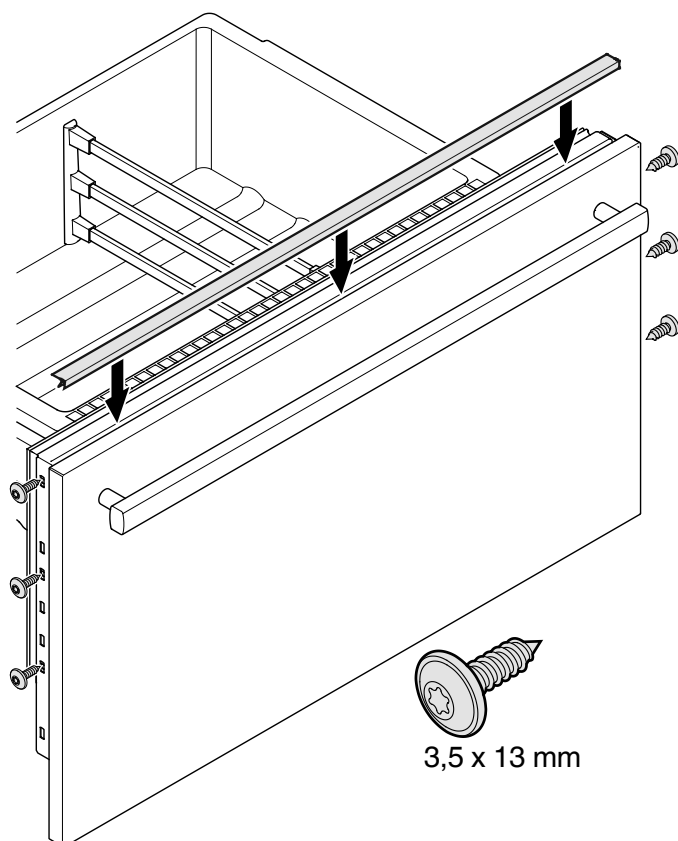
Osadzić dostarczone listwy kryjące (2) między drzwiami części chłodziarkowej i płytą części chłodziarkowej.



Rys. H

Montaż płyt części zamrażarkowej

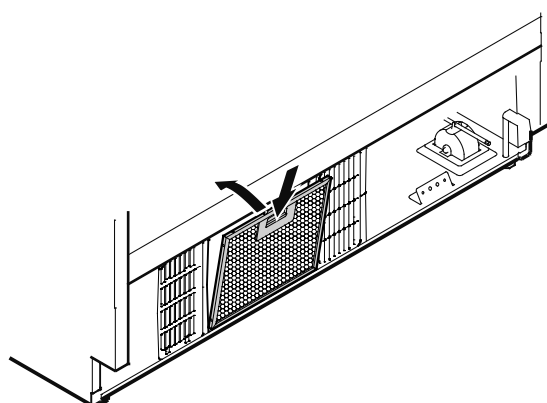
1. Wysunąć górną szufladę zamrażarkową i przykręcić wstępnie zmontowaną płytę.
Wymagane jest użycie tych samych wkrętów za pomocą których przykręcone były kątowniki mocujące (3,5 x 13).
2. Zamknąć szufladę i sprawdzić położenie płyty. Wyregulować wysokość ustawienia płyty przez poluzowanie wkrętów z prawej i lewej strony. Dokręcić wkręty.
3. Wysunąć dolną szufladę zamrażarkową i zamontować płytę w taki sam sposób.
4. W odniesieniu do obu szuflad osłonić szczelinę między szufladą i płytą za pomocą dołączonych listew. Zdjąć folię ochronną z listwy i osadzić listwę u góry w szczelinie.



Montaż filtra pyłowego

Dołączony filtr pyłowy zapobiega zabrudzeniu przestrzeni, w której zainstalowany jest silnik obniżeniu wydajności chłodniczej. Z tego względu montaż filtra pyłowego jest niezbędnie konieczny.

1. Całkowicie wyciągnąć dolną szufladę zamrażarkową.
2. Zdjąć folię ochronną z filtra pyłowego. Włożyć filtr od dołu, docisnąć przycisk ku dołowi i zaryglować.

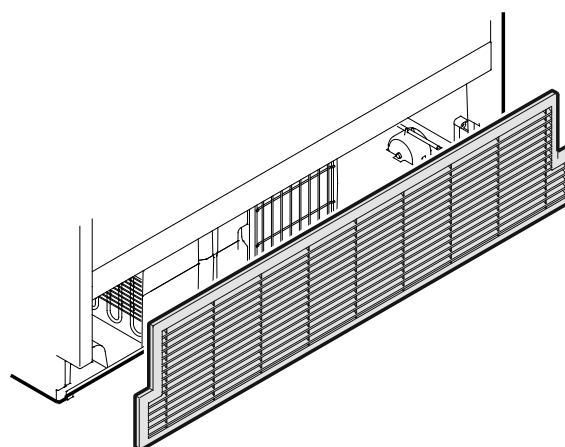


Montaż kratki wentylacyjnej

Ważna wskazówka!

Aby zapewnić niezawodne działanie urządzenia, bardzo ważne jest zamontowanie dostarczonej kratki wentylacyjnej.

Ten otwór wentylacyjny nie może być przykryty ani zabudowany kształtką!



Zmiana kierunku otwierania drzwi

Czynności zmiany kierunku otwierania drzwi mogą być podejmowane wyłącznie przez przeszkolonych fachowców.

⚠ OSTRZEŻENIE!

Nie wolno podejmować próby zmiany kierunku otwierania drzwi we własnym zakresie. Zawiasy drzwi części chłodziarkowej są wyposażone w silne sprężyny zamykające. Przypadkowe domknięcie zawiasu może spowodować poważne zranienia.



Liebherr Hausgeräte Lienz GmbH

Dr.-Hans-Liebherr-Strasse 1

A-9900 Lienz

Österreich

www.liebherr.com
