



Прирачник за  
монтажа

Quality, Design and Innovation



[home.liebherr.com/fridge-manuals](http://home.liebherr.com/fridge-manuals)





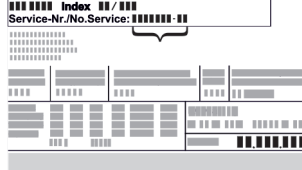
# LIEBHERR

# Општи безбедносни инструкции

## Содржина

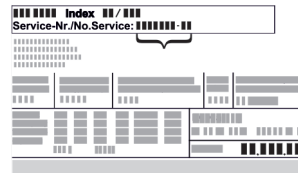
1	Општи безбедносни инструкции.....	2
2	Зафатнина при инсталација.....	3
3	Пренесување на уредот.....	4
4	Отпакување на уредот.....	4
5	Фрлање на пакувањето.....	4
6	Монтажа Side-by-Side.....	4

Произведувачот постојано работи на понатамошно развивање на сите типови и модели. Затоа ве молиме за разбирање дека мораме да го задржиме правото на измена на формата, опремата и технологијата.

Симбол	Објаснување
	<p><b>Прочитајте го прирачникот</b></p> <p>За да ги запознаете сите предности на новиот уред, внимателно прочитајте ги инструкциите во овој прирачник.</p>
	<p><b>Целосен прирачник на интернет</b></p> <p>Деталниот прирачник можете да го најдете на интернет преку QR-кодот на предната страна од прирачникот или со внесување на сервисниот број на <a href="http://home.liebherr.com/fridge-manuals">home.liebherr.com/fridge-manuals</a>.</p> <p>Сервисниот број се наоѓа на табличката со податоци:</p>  <p>Фиг. Пример за приказ</p>

	<p><b>Проверка на уредот</b></p> <p>Проверете дали има оштетување при транспортот на сите делови. Ако имате рекламација, обратете се до дистрибутерот или корисничката служба.</p>
	<p><b>Разлики</b></p> <p>Прирачникот важи за повеќе модели, па затоа може да постојат некои разлики. Деловите, што се однесуваат на определени уреди, се означени со ѕвездичка (*).</p>
	<p><b>Инструкции и резултати од ракувањето</b></p> <p>Инструкциите за ракување се означени со ►. Резултатите од ракувањето се означени со ▷.</p>
	<p><b>Видеа</b></p> <p>На YouTube-каналот на Liebherr-Hausgeräte се поставени видеа за уредите.</p>

- Кога ќе го дадете уредот на следниот корисник, со него дадете го и прирачникот за монтажа.
- Внимателно прочитајте го прирачникот за монтажа пред инсталирање и употреба за да можете правилно да го користите уредот. Следете ги упатствата, безбедносните инструкции и предупредувањата во него. Тие се важни за безбедно и беспрекорно инсталирање и употреба.
- Прво прочитајте ги безбедносните инструкции во **прирачникот за употреба**, на којшто припаѓа овој прирачник за монтажа, во поглавјето „Општи безбедносни инструкции“. Ако го изгубите **прирачникот за употреба**, можете да го преземете **истиот** преку интернет, со внесување на сервисниот број на [home.liebherr.com/fridge-manuals](http://home.liebherr.com/fridge-manuals). Сервисниот број се наоѓа на табличката со податоци:



- **Внимавајте на предупредувањата и останатите специфични инструкции во другите поглавја кога го инсталирате уредот:**

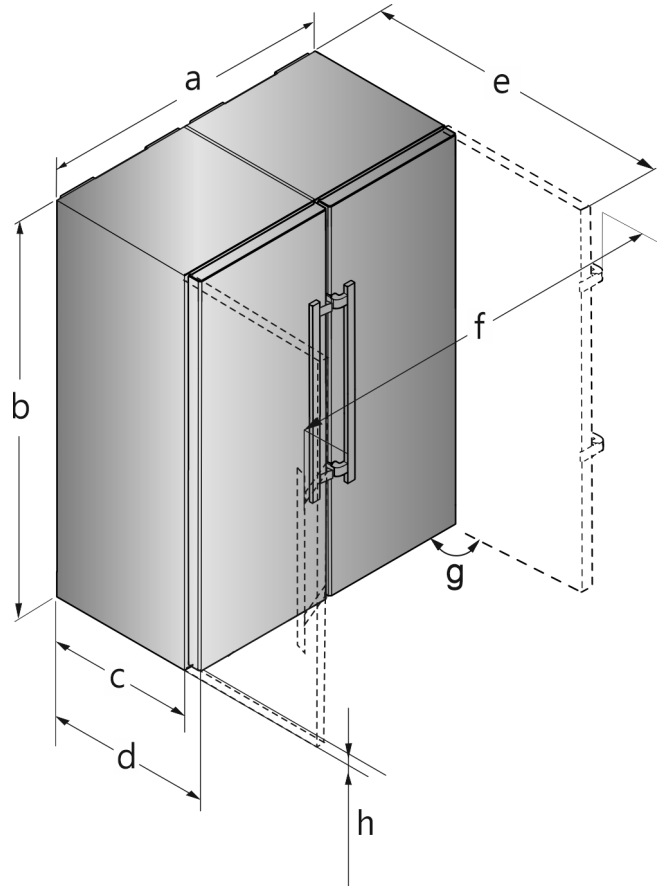
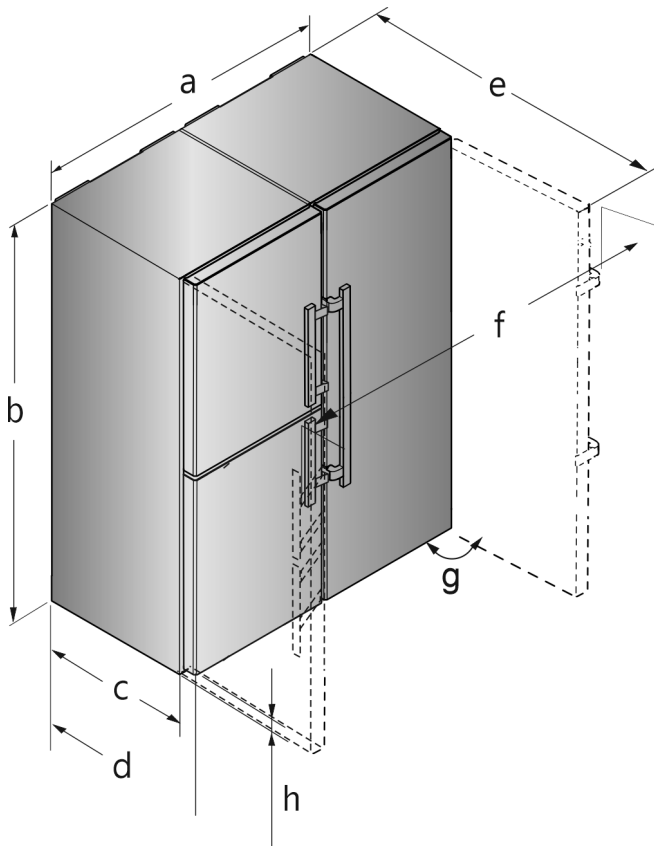
	ОПАСНОСТ	означува непосредно опасна ситуација, којашто ако не се спречи, доведува до смрт или тешки телесни повреди.
	ПРЕДУПРЕДУВАЊЕ	означува опасна ситуација, којашто ако не се спречи, може да доведе до смрт или тешки телесни повреди.
	ВНИМАТЕЛНО	означува опасна ситуација, којашто ако не се спречи, доведува до лесни или тешки телесни повреди.
	ВНИМАНИЕ	означува опасна ситуација, којашто ако не се спречи, може да предизвика материјална штета.
	Забелешка	означува корисни забелешки и совети.

## 1 Општи безбедносни инструкции

- Внимателно чувајте го прирачникот за монтажа за да може да ви биде достапен во секое време.

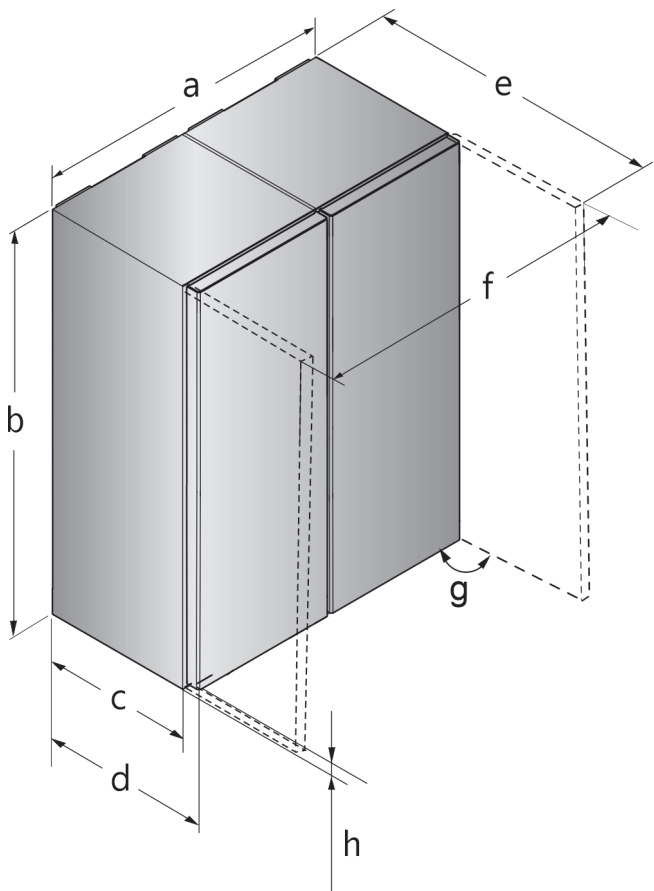
## 2 Зафатнина при инсталација

Фиг. 2 Пример за приказ



Фиг. 1 Пример за приказ

Фиг. 3 Пример за приказ  
За уреди со обична рачка



	a	b	c	d	e	f	h	g
S(BN)(CN)(FN)(sd)(st)(bd)(bs) 52..(i)	1204 mm	1855 mm	611 mm <sup>x</sup>	675 mm <sup>x</sup>	1222 mm <sup>x</sup>	1318 mm	35 mm	90°

# Пренесување на уредот

	a	b	c	d	e	f	h	g
CBN.. 76..	1504 mm	1855 mm	611 mm <sup>x</sup>	675 mm <sup>x</sup>	1365 mm <sup>x</sup>	1618 mm	35 mm	90°

За уреди со обична рачка

<sup>x</sup> При употреба на сидни одбојници, димензијата се зголемува за 15 mm .

Димензиите при отворена врата важат за агол на отворање од 90°. Растојанието зависи од аголот на отворање.

	a	b	c	d	e	f	h	g
SFN(sd)(sf)(bd) 52..	1226 mm	1855 mm	611 mm <sup>x</sup>	675 mm <sup>x</sup>	1217 mm <sup>x</sup>	1252 mm	35 mm	90°

За уреди со вдлабната рачка

<sup>x</sup> При употреба на сидни одбојници, димензијата се зголемува за 15 mm .

Димензиите при отворена врата важат за агол на отворање од 90°. Растојанието зависи од аголот на отворање.

## 3 Пренесување на уредот

При пренесувањето на уредот внимавајте:

- ▶ Пренесувајте го уредот во исправена позиција.
- ▶ Уредот треба да го пренесуваат две лица.

При првата употреба:

- ▶ Пренесувајте го уредот спакуван.

При пренесување на уредот после прва употреба (на пр. при преселување или чистење):

- ▶ Испразнете го уредот.
- ▶ Фиксирајте ја вратата за да не се отвори ненамерно.

## 4 Отпакување на уредот

Ако уредот е оштетен, веднаш - пред приклучување - обратете се до доставувачот.

- ▶ Проверете дали има оштетување при транспортот на уредот и пакувањето. Веднаш обратете се до доставувачот ако се сомневате на некакви оштетувања.
- ▶ Отстранете ги сите материјали од задната страна или од страничните сидови на уредот, коишто може да пречат при поставување или на вентилацијата на уредот.
- ▶ Отстранете ги сите заштитни фолии од уредот. Притоа не користете шилести или остри предмети!
- ▶ Извадете го кабелот за струја од задната страна на уредот. Притоа отстранете го држачот за кабел за да не се создава бучава од вибрации!

## 5 Фрлање на пакувањето



### ПРЕДУПРЕДУВАЊЕ

Опасност од задушување поради материјал за пакување и фолии!

- ▶ Децата не смеат да си играат со материјалот за пакување.

Пакувањето е произведено од материјали за повторна употреба:

- брановит картон/картон
- делови од пенест полистирол
- фолии и вреќи од полиетилен
- ленти од полипропилен
- заковани дрвени рамки со подлошка од полиетилен\*

## За уреди со вдлабната рачка

- ▶ Одведете го материјалот за пакување во официјален собирен центар.

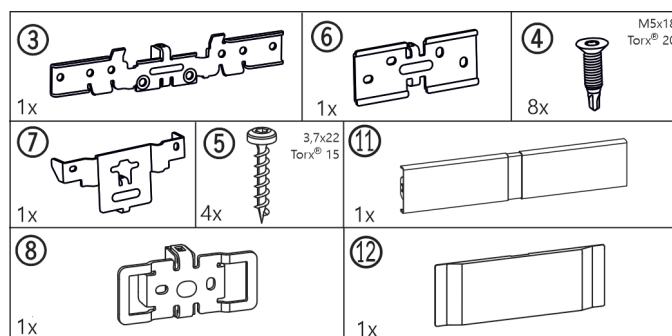
## 6 Монтажа Side-by-Side

Поставете го замрзнувачот или уредот со дел за замрзнување лево, гледано од предната страна. Овие уреди содржат греење на страничниот сид на десната страна за да се спречи кондензација.

Сите делови за зацврстување се приложени со уредот.

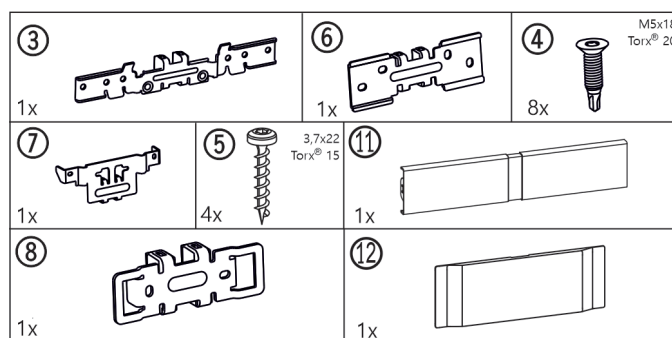
### Монтажни делови во торбичката

#### Кај уреди со обична рачка



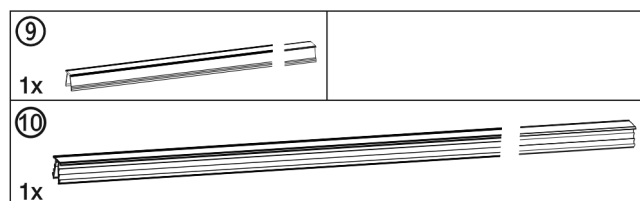
Фиг. 4

#### Кај уреди со вдлабната рачка



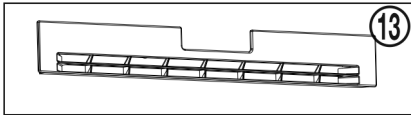
Фиг. 5

#### Кај сите уреди



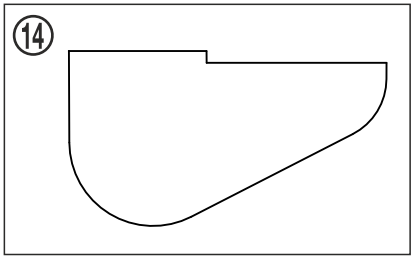
Фиг. 6

#### Кај уреди со долен амортизер за затворање\* Завршни лајсни\*



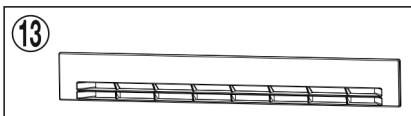
Фиг. 7\*

## Капак на лежиштето



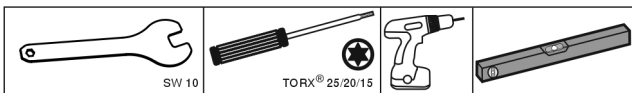
Фиг. 8

## Кај уреди без долен амортизер за затворање\* Завршни лајсни\*



Фиг. 9\*

## Алатка за монтажа



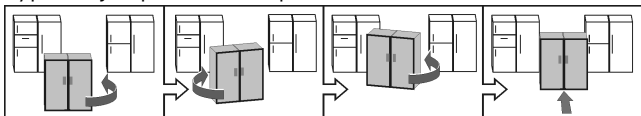
Фиг. 10

Проверете дали следните алатки се содржат во пакувањето:

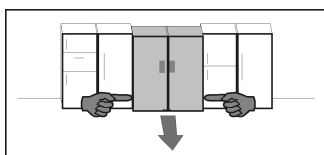
- Рачвост клуч SW 10 (се содржи во пакувањето)
- Шрафцигер Torx® 25/20/15
- Електричен апарат за зашрафување
- Либела

## Инструкции за поместување на комбинацијата SBS:

- Пред да ги составите уредите, поставете ги што поблиску до крајната позиција. Но за да ги составите совршено, уредите мора да бидат пристапни од сите страни.
- Откако ќе ги составите, фатете ги уредите за надворешните предни агли кога ќе ги поместувате. Не притискајте со колена на страничните сидови или на вратата.
- Комбинацијата SBS најлесно се поместува во дијагонала кога ги туркате левите и десните агли наизменично. Ако комбинацијата се наоѓа пред преградата, само турнете ја право навнатре.



- Ако мора повторно да ја извадите комбинацијата од преградата, фатете ја кај долниот дел и влечете право напред.



## ВНИМАНИЕ

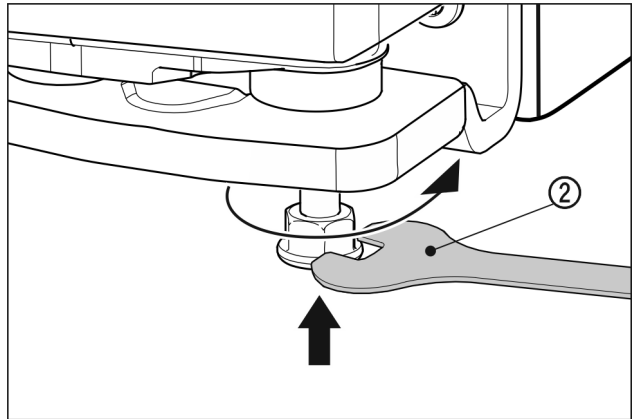
Опасност од оштетување кога се поместува комбинацијата SBS!

Составената комбинација SBS е тешка. Може да се создадат вдлабнатини на уредот ако го поместувате неправилно.

- ▶ Внимавајте на инструкциите за поместување (погледнете погоре).

- ▶ Извадете ги сите заштитни фолии од надворешната страна на куќиштето.

## Напред на долната страна од уредот:



Фиг. 11

- ▶ Завртете ја внатрешната ногарка. Уредите може да се поместуваат полесно.

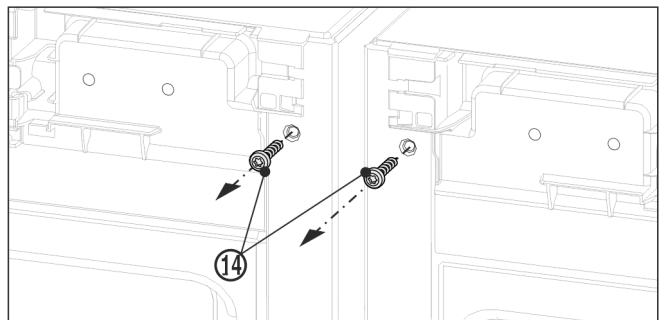
## Кај уреди со обична рачка

- ▶ Турнете ги двата уреда едно до друго околу 10 mm за да стојат добро поврзани на предната страна.

## Кај уреди со вдлабната рачка

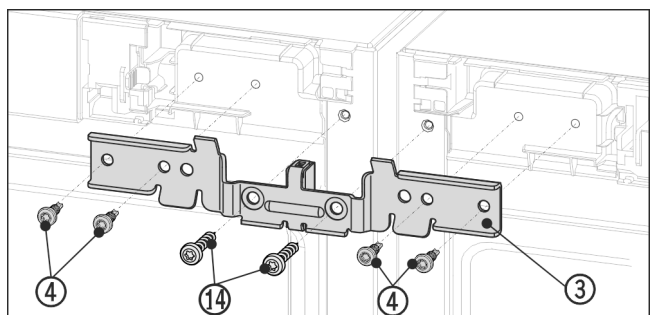
- ▶ Турнете ги двата уреда едно до друго околу 32 mm за да стојат добро поврзани на предната страна.
- ▶ Порамнете ги двата уреда на горната страна со либела.

## Напред на горната страна од уредот:



Фиг. 12

- ▶ Извадете ги капациите.
- ▶ Одвртете ги двете завртки за заземјување Фиг. 12 (14) пред да ја монтирате горната винкла.
- ▶ Осигурете ги завртките за заземјување. Завртките се потребни за следната монтажа на винклата.





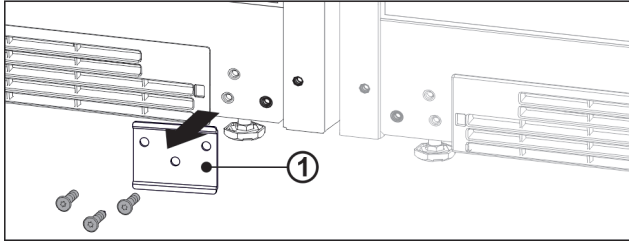
# Монтажа Side-by-Side

Фиг. 13 Пример за приказ

- ▶ Турнете ја винклата Фиг. 13 (3) со дистанцерот помеѓу уредите и на пиновите. Лабаво зашрафете ги винклата со четири завртки Фиг. 13 (4) и претходно отшрафените завртки за заземјување Фиг. 13 (14) наизменично лево и десно.
- ▶ По потреба: Порамнете ги уредите на горната страна со либела.

## Напред на долната страна од уредот:

- ▶ Извадете ги капаците.

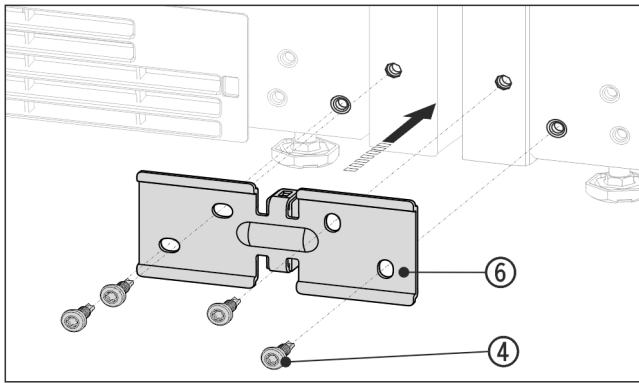


Фиг. 14

- ▶ Отшрафете ја плочата Фиг. 14 (1) ако е монтирана.

## Забелешка

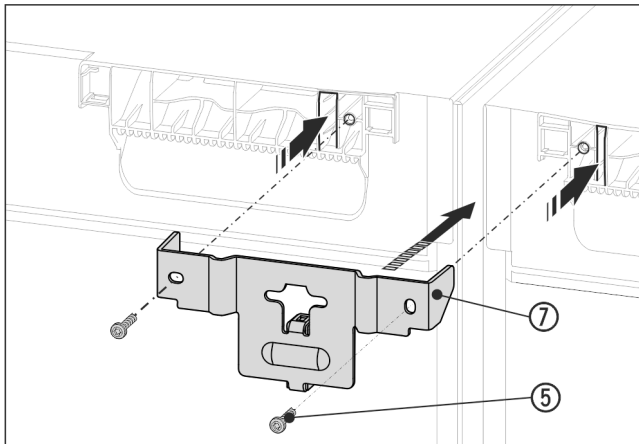
Ако сакате да го транспортирате или поместувате уредот, мора повторно да ја монтирате плочата.



Фиг. 15 Пример за приказ

- ▶ Турнете ја винклата Фиг. 15 (6) со дистанцерот помеѓу уредите лабаво зашрафете ја со 4 завртки Фиг. 15 (4).
- ▶ По потреба: Порамнете ги уредите.
- ▶ Зацврстете ги завртките горе и доле.

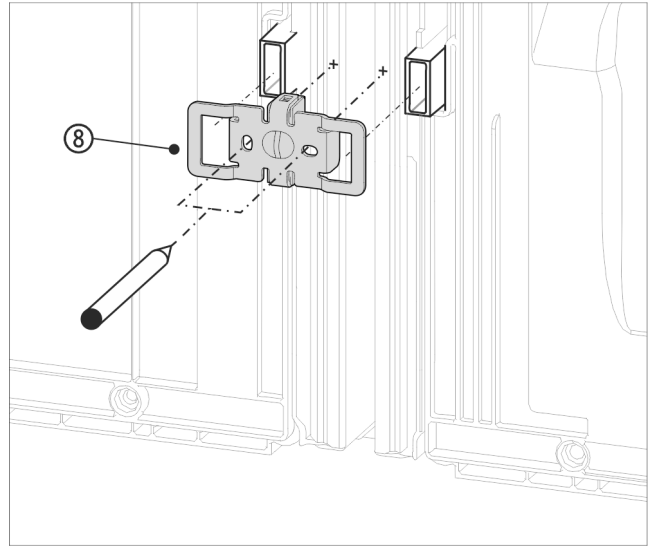
## Назад на горната страна од уредот:



Фиг. 16 Пример за приказ

- ▶ Турнете ја винклата Фиг. 16 (7) со дистанцерот помеѓу уредите и со јазичето во горниот дел на уредите. Зацврстете со 2 завртки Фиг. 16 (5).

## Назад на долната страна од уредот:



Фиг. 17 Пример за приказ

- ▶ Турнете ја винклата Фиг. 17 (8) со вдлабнатините над влезот за сидните одбојници.

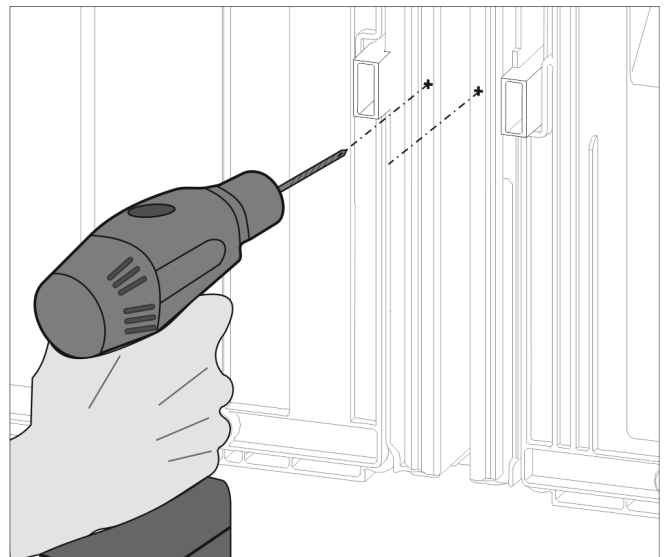
## Забелешка

Претходно мора да се направат дупки за завртките!

- ▶ Обележете ги местата за дупките со молив.
- ▶ Извадете ја винклата.

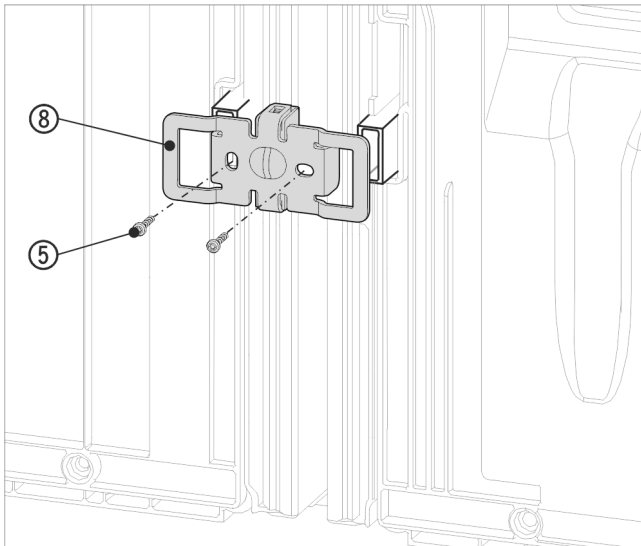
## Забелешка

Продупчете го само лимот! Длабочина на дупката околу 1 mm.



Фиг. 18

- ▶ Издупчете ги и исчистете ги дупките со бургија од 3 mm.

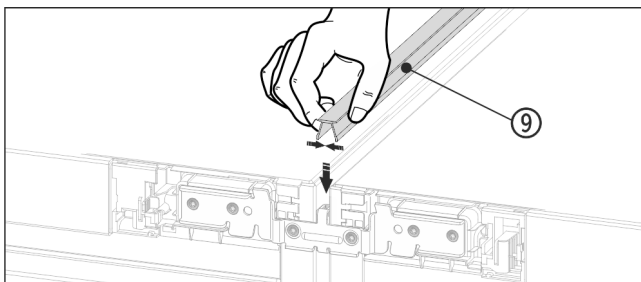


Фиг. 19 Пример за приказ

- ▶ Повторно турнете ја винклата Фиг. 19 (8) со вдлабнатините над влезот за сидните одбојници.
- ▶ Зацврстете со 2 завртки Фиг. 19 (5).

Пред да ги поставите горните и предните завршни лајсни, притиснете ги двете спојници по целата должина. Лајсните се вметнуваат во процепот полесно. Притиснете ги лајсните со бела крпа за да не направите вдлабнатини на површината на завршните лајсни. Притиснете ги лајсните во процепот внимателно за да се поврзат уредите подобро.

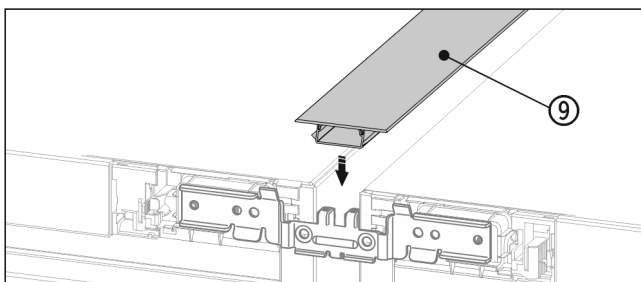
#### Кај уреди со обична рачка



Фиг. 20

- ▶ Притиснете ја кратката завршна лајсна Фиг. 20 (9) на горната страна во хоризонталниот процеп.

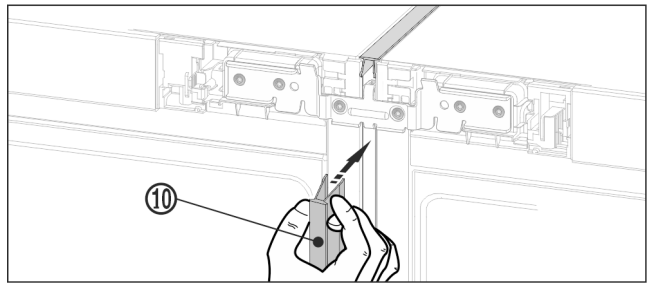
#### Кај уреди со вдлабната рачка



Фиг. 21

- ▶ Притиснете ја кратката завршна лајсна Фиг. 21 (9) на горната страна во хоризонталниот процеп.

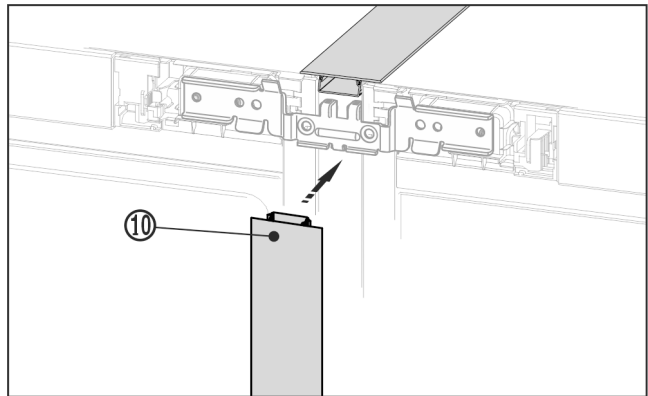
#### Кај уреди со обична рачка



Фиг. 22

- ▶ Притиснете ја долгата завршна лајсна Фиг. 22 (10) на предната страна во вертикалниот процеп. Притоа лајсната треба да стои на спојната плоча.

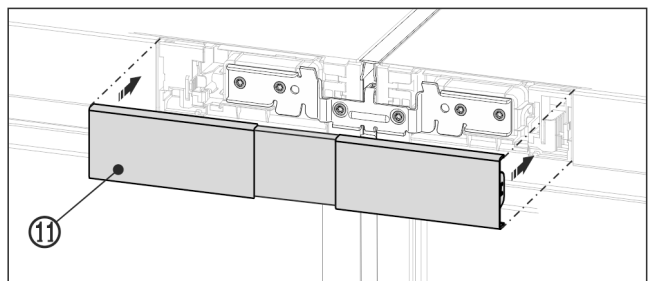
#### Кај уреди со вдлабната рачка



Фиг. 23

- ▶ Притиснете ја долгата завршна лајсна Фиг. 23 (10) на предната страна во вертикалниот процеп. Притоа лајсната треба да стои на спојната плоча.
- ▶ Извадете ја заштитната фолија од завршната лајсна.\*

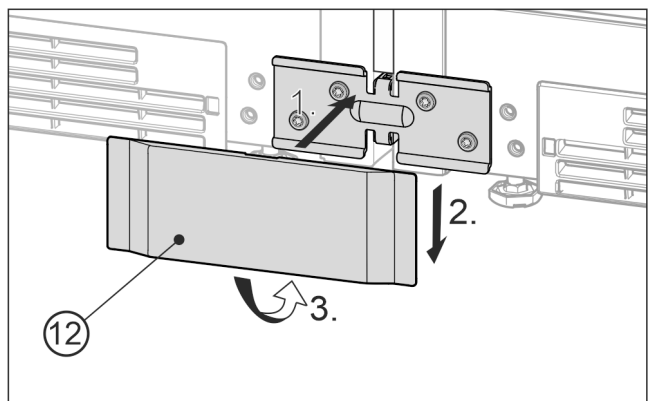
#### Напред на горната страна од уредот:



Фиг. 24 Пример за приказ

- ▶ Вметнете го горниот капак Фиг. 24 (11) во меѓупросторот на двата контролни панели. Притоа надворешните страни на капакот треба да се споени со контролните панели.

#### Напред на долната страна од уредот



Фиг. 25 Пример за приказ

## Монтажа Side-by-Side

- ▶ Долниот капак Фиг. 25 (12) треба да го поставите Фиг. 25 (1), турнете Фиг. 25 (2) и вметнете врз винклата од предната страна Фиг. 25 (3).
- ▶ За да го демонтирате капакот, вметнете шрафцигер долу отстрана под капакот и ослободете ги двете долни куки. Потоа завртете го капакот нагоре.
- ▶ Поврзете ја комбинацијата со струја. Погледнете го прирачникот за инсталација.  
Уреди со IceMaker или InfinitySpring:
- ▶ Поврзете го уредот со приклучок за вода. Погледнете го прирачникот за инсталација.

### ВНИМАНИЕ

Опасност од оштетување кога се поместува комбинацијата SBS!

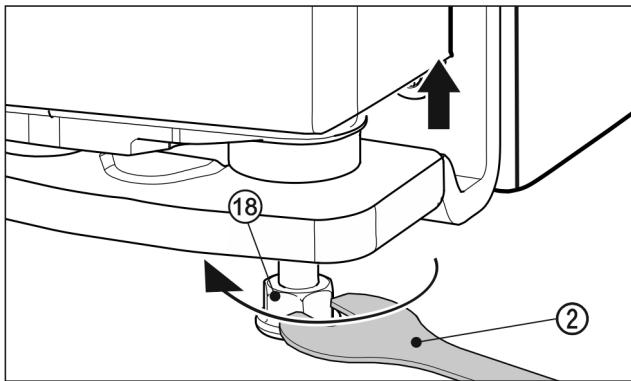
Составената комбинација SBS е тешка. Може да се создадат вдлабнатини на уредот ако го поместувате неправилно.

- ▶ Внимавајте на инструкциите за поместување (погледнете погоре).

- ▶ Турнете ја комбинацијата SBS во предвидената позиција внимателно.
- ▶ Ако е потребно, приспособете ја комбинацијата SBS преку ногарката.
- ▶ Потоа потпрете ја вратата: Слуштете ги надворешните ногарки на лежиштето додека легнат на подот.

Вратата може да се порамни по висина на долните надворешни лежишта:

- ▶ Отворете ја вратата 90°.



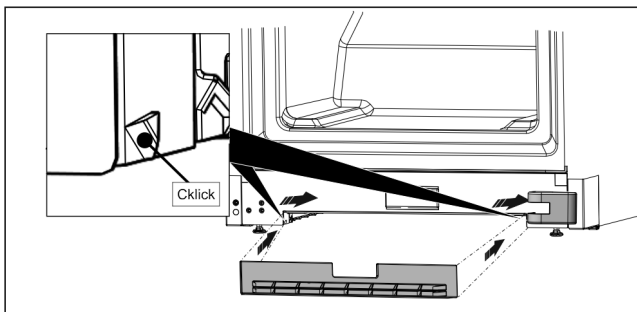
Фиг. 26

- ▶ За да ја кренете вратата, одвртете ја ногарката Фиг. 26 (18) со приложениот рачвеств клуч Фиг. 26 (2) надесно, додека допре на подот. Потоа продолжете да вртите додека вратата ја постигне потребната висина. При испорака завртките се целосно зашрафени.

### Монтажа на завршната лајсна Deko.\*

Откако ќе ги составите и порамните уредите, на долната страна можете да ги монтирате завршните лајсни. Завршните лајсни се декоративни и не влијаат врз функцијата на уредите.\*

### Кај уреди со долен амортизер за затворање\*



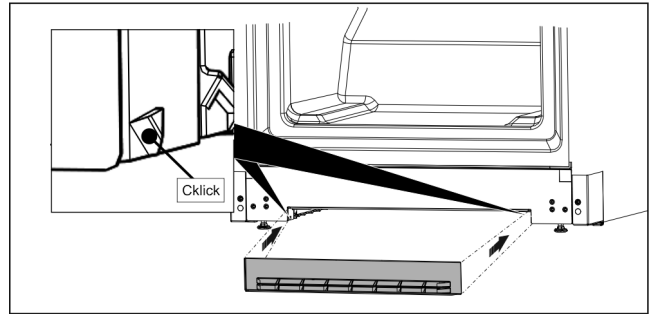
Фиг. 27\*

- ▶ Зацврстете ја заштитната лајсна во вдлабнатината, под уредот.\*

### Забелешка

Завршната лајсна мора да се турне малку под капакот на лежиштето.\*

### Кај уреди без долен амортизер за затворање\*

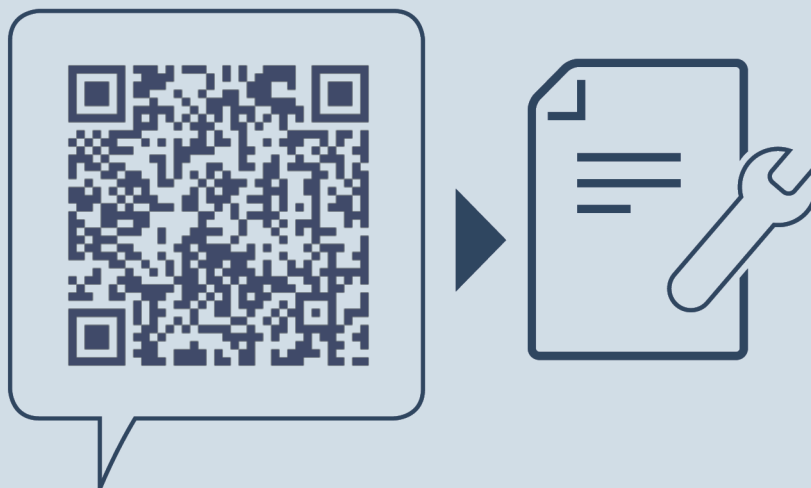


Фиг. 28\*

- ▶ Зацврстете ја завршната лајсна во вдлабнатината под уредот, како што е прикажано на сликата.\*







[home.liebherr.com/fridge-manuals](https://home.liebherr.com/fridge-manuals)

**МК** Комбинација Side-by-Side

Датум на издавање: 20240216

**Бр. на артикл-  
индекс: 7086153-00**

Liebherr-Hausgeräte GmbH  
Memminger Straße 77-79  
88416 Ochsenhausen  
Deutschland