



Naudojimo nurodymai

Quality, Design and Innovation



[home.liebherr.com/fridge-manuals](http://home.liebherr.com/fridge-manuals)





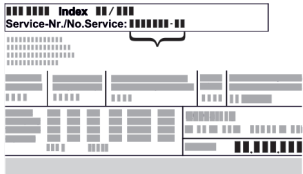



# LIEBHERR


# Turinys

<b>1</b>	<b>Apie prietaisą glaustai.....</b>	<b>3</b>
1.1	Tiekimo apimtis.....	3
1.2	Prietaiso ir įrangos apžvalga.....	3
1.3	Specialioji įranga.....	3
1.4	Prietaiso paskirtis.....	3
1.5	Prietaiso garso emisija.....	4
1.6	Atitiktis.....	4
1.7	SVHC medžiagos pagal REACH reglamentą.....	4
<b>2</b>	<b>Bendrieji saugos nurodymai.....</b>	<b>4</b>
<b>3</b>	<b>Touch &amp; Swipe ekrano veikimo principas.....</b>	<b>6</b>
3.1	Navigacija ir simbolių aiškinimas.....	6
3.2	Meniu.....	6
3.3	Rimties režimas.....	7
<b>4</b>	<b>Naudojimosi pradžia.....</b>	<b>7</b>
4.1	Pastatymo sąlygos.....	7
4.2	Prietaiso matmenys.....	8
4.3	Prietaiso transportavimas.....	8
4.4	Prietaiso išpakavimas.....	8
4.5	Durų rankenos montavimas.....	8
4.6	Prietaiso pastatymas.....	8
4.7	Prietaiso ištiesinimas.....	8
4.8	Kelių prietaisų pastatymas.....	9
4.9	Pastačius.....	9
4.10	Pašalinkite pakuotę.....	9
4.11	Durų atidarymo krypties keitimas.....	9
4.12	Durų išlygiavimas.....	19
4.13	Prietaiso prijungimas prie elektros srovės tiekimo linijos.....	19
4.14	Prietaiso įjungimas (pirmosios eksploatacijos pradžia).....	20
<b>5</b>	<b>Laikymas.....</b>	<b>20</b>
5.1	Laikymo nuorodos.....	20
<b>6</b>	<b>Valdymas.....</b>	<b>20</b>
6.1	Valdymo ir indikaciniai elementai.....	20
6.1.1	Būsenos rodmuo.....	21
6.1.2	Indikacinės piktogramos.....	21
6.1.3	Garso signalai.....	21
6.2	Prietaiso funkcijos.....	22
6.2.1	Nuorodos dėl prietaiso funkcijų.....	22
6.2.2	Prietaiso įjungimas ir išjungimas.....	22
6.2.3	Temperatūra.....	22
6.2.4	Temperatūros įrašymas.....	22
6.2.5	Apšvietimas *.....	23
6.2.6	Nustatymų meniu apsauga nuo prieigos.....	24
6.2.7	Prieigos kodai.....	24
6.2.8	Priminimas dėl techninės priežiūros intervalo.....	25
6.2.9	Kalba.....	26
6.2.10	Temperatūros vienetas.....	26
6.2.11	Ekrano ryškumas.....	26
6.2.12	Alarm Sound.....	26
6.2.13	Key Sound.....	27
6.2.14	WLAN jungtis.....	27
6.2.15	LAN jungtis.....	28
6.2.16	Prietaiso informacija.....	29
6.2.17	Eksploatacijos valandos.....	29
6.2.19	Atitirpinimas.....	30
6.2.20	Jutiklio kalibravimas.....	30
6.2.21	Temperatūros aliarmas.....	31
6.2.22	Durų aliarmas.....	32
6.2.23	Šviesinis aliarmas *.....	33
6.2.24	Aliarmo imitavimas.....	33
6.2.25	Aliarmo persiuntimas.....	33
6.2.26	Demonstracinis režimas.....	34
6.2.27	Gamyklinių nustatymų atstatymas.....	34
6.3	Pranešimai.....	35
6.3.1	Įspėjimai.....	35
6.3.2	Priminimai.....	37
<b>7</b>	<b>Įranga.....</b>	<b>37</b>

7.1	Saugos užraktas.....	37
7.2	Jutikliai.....	37
7.3	Jutiklio informacija.....	38
7.4	Sąsajos.....	38
<b>8</b>	<b>Techninis aptarnavimas.....</b>	<b>39</b>
8.1	Techninės priežiūros planas.....	39
8.2	Prietaiso atitirpinimas.....	40
8.3	Prietaiso valymas.....	41
8.4	Prietaiso baterijos keitimas.....	41
<b>9</b>	<b>Pagalba klientams.....</b>	<b>42</b>
9.1	Techniniai duomenys.....	42
9.2	Techninis sutrikimas.....	42
9.3	Klientų aptarnavimo tarnyba.....	43
9.4	Duomenų skydelis.....	43
<b>10</b>	<b>Eksploatavimo nutraukimas.....</b>	<b>43</b>
<b>11</b>	<b>Utilizavimas.....</b>	<b>44</b>
11.1	Prietaiso paruošimas utilizavimui.....	44
11.2	Ekologiškas prietaiso utilizavimas.....	44
<b>12</b>	<b>Papildoma informacija.....</b>	<b>44</b>
<b>13</b>	<b>Trumpa instrukcija kasdieniam naudojimui.....</b>	<b>45</b>

Gamintojas nuolat tobulina visus tipus ir modelius. Todėl, pasilikdami teisę keisti formą, įrangą ir technologiją, tikimės Jūsų supratimo.

Pikto-grama	Paaiškinimas
	<b>Perskaitykite instrukciją</b> Su savo naujojo prietaiso privalumais susipažinsite atidžiai perskaitę nurodymus, pateiktus šioje instrukcijoje.
	<b>Papildomos instrukcijos rasite internete</b> Skaitmeninę instrukciją su papildoma informacija ir kitomis kalbomis rasite internete pagal QR kodą šios instrukcijos priekiniame puslapyje arba įvedę techninės priežiūros numerį ties <a href="http://home.liebherr.com/fridge-manuals">home.liebherr.com/fridge-manuals</a> . Techninės priežiūros numeris nurodytas specifikacijų lentelėje: 
	<b>Prietaiso tikrinimas</b> Patikrinkite visas dalis, ar nėra transportavimo pažeidimų. Jei turite pretenzijų, kreipkitės į prekybos atstovą arba į klientų aptarnavimo tarnybą.
	<b>Nuokrypiai</b> Ši instrukcija galioja daugiau nei vienam modeliui, todėl joje gali pasitaikyti neatitikimų. Skirsniai, skirti tik tam tikriems prietaisams, pažymėti žvaigždute (*).
	<b>Nurodymai atlikti tam tikrus veiksmus ir atliktų veiksmų rezultatas</b> Nurodymai atlikti tam tikrus veiksmus pažymėti ▶. Atliktų veiksmų rezultatai pažymėti ▷.

Piktograma	Paiškinimas
	<b>Vaizdo įrašai</b> Vaizdo įrašus apie prietaisus rasite Liebherr-Hausgeräte YouTube kanale.

## Atvirojo kodo licencijos:

Prietaise yra programinės įrangos komponentų, kurie naudoja atvirojo kodo licencijas. Informacijos apie naudojamas atvirojo kodo licencijas rasite čia: [home.liebherr.com/open-source-licences](http://home.liebherr.com/open-source-licences)

Ši naudojimo instrukcija galioja:

- SRTvh 1501
- SRTvh 1511

## 1 Apie prietaisą glaustai

### 1.1 Tiekimo apimtis

Patikrinkite visas dalis, ar nėra transportavimo pažeidimų. Jei turite pretenzijų, kreipkitės į prekybos atstovą arba į klientų aptarnavimo tarnybą. (žr. 9.3 Klientų aptarnavimo tarnyba)

Siuntą sudaro šios dalys:

- pastatomas prietaisas,
- įranga \*,
- montavimo medžiaga \*,
- naudojimo nurodymai,
- techninės priežiūros brošiūra,
- Kokybės sertifikatas \*
- tinklo kabelis,

### 1.2 Prietaiso ir įrangos apžvalga

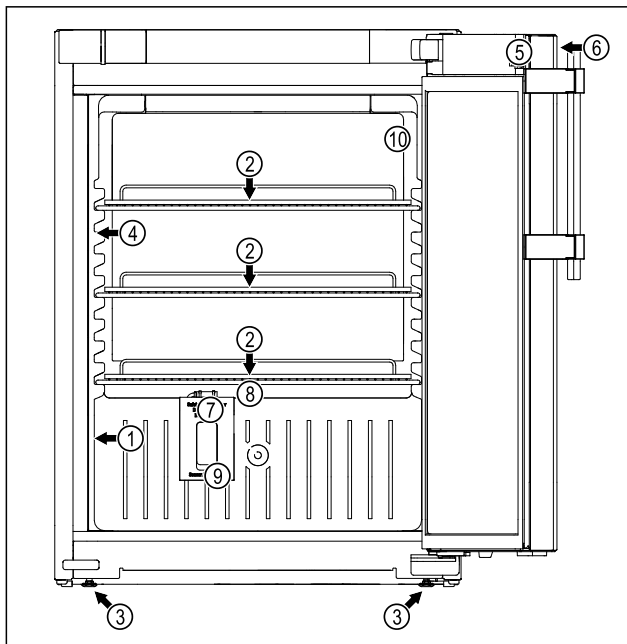


Fig. 1 Atvaizdo pavyzdys

- |                              |   |   |
|------------------------------|---|---|
| <b>(1)</b> Duomenų skydelis  | <b>Įranga</b>                             | <b>(6)</b> Valdymo elementai ir temperatūros indikatorius |
| <b>(2)</b> Padėjimo grotelės | <b>(7)</b> Apsauginio termostato jutiklis |   |

- |                               |                                     |
|-------------------------------|-------------------------------------|
| <b>(3)</b> Reguliavimo kojelė | <b>(8)</b> Tirpsmo vandens nuotakas |
| <b>(4)</b> Vidaus apšvietimas | <b>(9)</b> Jutiklio įvadas          |
| <b>(5)</b> Užraktas           | <b>(10)</b> P jutiklis              |

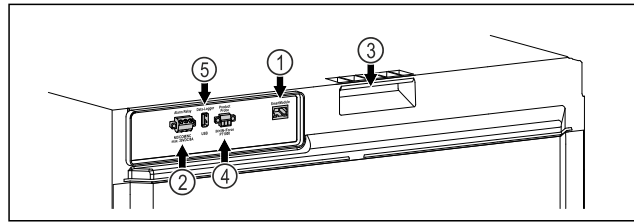


Fig. 2 Galinės pusės atvaizdo pavyzdys

- |   |                       |                               |
|---|-----------------------|-------------------------------|
| <b>(1)</b> LAN/WLAN sąsaja                | <b>Įranga</b>         | <b>(4)</b> P jutiklio jungtis |
| <b>(2)</b> Bepotencialis aliarmų išėjimas | <b>(5)</b> USB sąsaja |                               |
| <b>(3)</b> Pagalbinis nešimo įtaisas      |                       |                               |

### 1.3 Specialioji įranga

#### Pastaba

Priedų įsigysite per klientų aptarnavimo tarnybą (žr. 9.3 Klientų aptarnavimo tarnyba) ir Liebherr-Hausgeräte parduotuvėje ties [home.liebherr.com/shop/de/deu/zubehor.html](http://home.liebherr.com/shop/de/deu/zubehor.html).

#### SmartModule

Prietaise įrengta SmartModule.\*

Prietaise galima įrengti SmartModule.\*

Čia kalbama apie WLAN ir LAN sąsają prietaiso bei išorinės dokumentacijos ir aliarmo sistemos jungčiai, pvz., Liebherr SmartMonitoring.

Liebherr SmartMonitoring Dashboard yra ne visose šalyse. Patikrinkite, ar yra QR kodas (žr. 6.2.14 WLAN jungtis), įvesdami savo modelį.

#### Stalčių papildomas įrengimas

Papildomai įrengiant stalčių sistemas „Liebherr“ šaldytuvuose ir (arba) šaldikliuose, kuriuose laikomos temperatūrai jautrios medžiagos, pavyzdžiui, vaistai, kuriems reikalingas šaldymas, ir šaldomos prekės, kurioms taikomi specialūs standartiniai reikalavimai, būtina kokybiškai įvertinti temperatūrą. Papildomai įrengus „Liebherr“ šaldytuvų / šaldiklių stalčius, gali sugesti arba būti pažeisti produktai. Todėl papildomai įrengti leidžiama tik įgaliotam šaldytuvo / šaldiklio gamintojo paslaugų tiekėjui.

### 1.4 Prietaiso paskirtis

#### Naudojimo paskirtis

Šis laboratorijos šaldytuvas skirtas produktams profesionaliai laikyti nuo 3 °C iki 16 °C.

Tipiniai laikomi produktai yra tyrimams skirti ėminiai, reagentai, laboratorijos inventoriūs ir kt.

Prietaisas atitinka DIN 13277 „Laboratorijų ir medicinos reikmėms skirti vėsinimo ir šaldymo įrenginiai“ specifikacijas.

Laikant temperatūrai jautrias medžiagas, reikia naudoti nepriklausomą, nuolat kontroliuojančią aliarmo sistemą. Ši aliarmo sistema

# Bendrieji saugos nurodymai

turi būti suprojektuota taip, kad kiekvieną aliarmo būseną iš karto užregistruotų kompetentingas asmuo, kuris galėtų imtis atitinkamų priemonių.

## Numatomas netinkamas naudojimas

Nenaudokite prietaiso tokiems tikslams:

- laikyti ir vėsinti:
  - chemiškai nestabilias, degias arba esdinančias medžiagas,
  - kraują, plazmą arba kitus kūno skysčius infuzijos, naudojimo arba įvedimo į žmogaus kūną tikslais.
- potencialiai sprogiose srityse;
- lauke arba srityse, kur kaupiasi drėgmė ir kur užtrykšta vanduo.

Prietaisą naudojant ne pagal paskirtį, galimi laikomos prekės pažeidimai ar ji gali sugesti.

## Klimato klasės

Jūsų prietaiso klimato klasė nurodyta duomenų skydelyje.

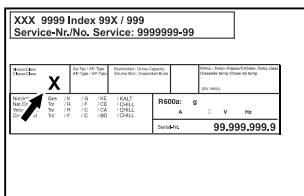


Fig. 3 Duomenų skydelis

(X) Ši klimato klasė rodo, kokiomis aplinkos sąlygomis galima saugiai eksploatuoti prietaisą.

Klimato klasė (X)	maks. patalpos temperatūra	maks. sant. oro drėgmė
7	35 °C	75 %

## Pastaba

Min. leistina patalpos temperatūra pastatymo vietoje yra 10 °C.

Vidinė įrenginio temperatūra niekada neviršija aplinkos temperatūros pastatymo vietoje.

Esant ribinėms sąlygoms, ant stiklinių durų ir šoninių sienelių gali susidaryti šiek tiek kondensato.

## 1.5 Prietaiso garso emisija

A svartinis emisijos garso slėgio lygis eksploatuojant prietaisą yra mažesnis nei 70 dB(A) (sant. garso galia 1 pW).

## 1.6 Atitiktis

Šaltnešio kontūro sandarumas patikrintas. Prietaisas atitinka specialias saugumo taisykles.

## ES atitikties deklaracija

Gamintojas / išdavęs: LIEBHERR-HAUSGERÄTE LIENZ  
asmuo: GMBH

Adresas: A-9900 Lienz, Dr. Hans Liebherr Straße 1

Nurodytas gaminys atitinka toliau nurodytą Europos direktyvų ir reglamentų reikalavimus:

(ES) 2019/2020, 2014/35/ES, 2014/30/ES, 2011/65/ES

Sumontuotas radijo modulis atitinka direktyvą 2014/53/ES. Informacija apie radijo modulį (žr. 9.1 Techniniai duomenys) \*

Visą ES atitikties deklaracijos tekstą galima rasti šiuo interneto adresu: [www.liebherr.com](http://www.liebherr.com)

## 1.7 SVHC medžiagos pagal REACH reglamentą

Ties toliau pateikta nuoroda galite patikrinti, ar Jūsų prietaise yra SVHC medžiagų pagal REACH reglamentą: [home.liebherr.com/de/deu/de/liebherr-leben/nachhaltigkeit/umwelt/scip/scip.html](http://home.liebherr.com/de/deu/de/liebherr-leben/nachhaltigkeit/umwelt/scip/scip.html)

## 2 Bendrieji saugos nurodymai

Rūpestingai saugokite naudojimo instrukciją, kad galėtumėte bet kada ja pasinaudoti.

Jeigu prietaisą perduosite toliau, tuomet perduokite naudojimo instrukciją kitiems savininkams.

Norėdami tinkamai ir saugiai naudotis prietaisu, prieš naudodamiesi atidžiai perskaitykite naudojimo instrukciją. Visada laikykitės joje pateiktų nurodymų, saugos ir įspėjimų nuorodų. Jie / jos yra svarbūs (-ios), norint saugiai ir neprikaištingai įrengti bei eksploatuoti prietaisą.

### Pavojai naudotojui:

- Šį prietaisą leidžiama naudoti tik kvalifikuotam ir laboratorijos personalui, kuris šiam tikslui buvo išmokytas ir susipažino su visomis darbo laboratorijoje saugumo priemonėmis. Vaikams ir asmenims, turintiems ribotas fizines, jutimines ar protines galimybes arba neturintiems pakankamai patirties ir žinių, šį prietaisą pradėti eksploatuoti ir valdyti draudžiama.
- Kištukinis lizdas turi būti lengvai pasiekiamas, nes susiklosčius avarinei situacijai, prietaisą būtina greitai atjungti nuo srovės. Jis turi būti už galinės prietaiso sienelės.
- Norėdami išjungti prietaisą iš tinklo, visada traukite už kištuko. Tačiau netraukite už laido.
- Atsiradus gedimui, ištraukite kištuką iš lizdo arba išjunkite saugiklius.

- **ISPĖJIMAS:** nepažeiskite maitinimo laido. Neekspluatuokite prietaiso su pažeistu maitinimo laidu.
- **ISPĖJIMAS:** keliagubų kištukinių lizdų / skirstomųjų juostelių ir kitų elektroninių prietaisų (pvz., halogeninių transformatorių) negalima montuoti ir naudoti galinėje prietaisų pusėje.
- **ISPĖJIMAS:** neuždenkite ventiliacinių angų prietaiso korpuse arba įmontuojamame korpuse.
- Bet kokius prietaiso remonto darbus arba pakeitimus gali atlikti tik klientų aptarnavimo tarnyba arba specialiai išmokyti specialistai.
- Prietaisą montuokite, prijunkite ir utilizuokite tik pagal instrukcijoje pateiktus nurodymus.

## Gaisro pavojus:

- prietaiso viduje esantis šaltnešis (duomenys duomenų skydelyje) yra nekenksmingas aplinkai, tačiau degus. Išsiliejęs šaltnešis gali užsidegti.
  - **ISPĖJIMAS:** nepažeiskite šaltnešio kontūro.
  - Prietaiso viduje nedirbkite su užsidegimo šaltiniais.
  - **ISPĖJIMAS:** vėsinimo skyriuje nenaudokite elektrinių prietaisų, kurie nėra gamintojo rekomenduojamos konstrukcijos.
  - Jei išsiliejo šaltnešis: nuo išsiliejimo vietos patraukite atvirą ugnį arba uždegimo šaltinius. Gerai išvėdinkite patalpą. Praneškite klientų aptarnavimo tarnybai.
- Neekspluatuokite prietaiso, jei šalia yra sprogiųjų dujų.
- Šalia prietaiso nelaikykite ir nenaudokite benzino arba kitų degiųjų dujų ar skysčių.
- Nelaikykite prietaise potencialiai sprogių medžiagų, pavyzdžiui, aerosolinių talpyklų su degiomis varančiosiomis dujomis. Tokius aerosolių balionėlius atpažinsite pagal ant jų esančius užrašus arba atviros liepsnos piktogramą. Dujoms nutekėjus, jos gali užsidegti nuo elektrinių dalių.
- Degančias žvakes, lempas ir kitus daiktus su atvira liepsna laikykite toliau nuo prietaiso, kad prietaisas neužsiliepsnotų.
- Alkoholinius skysčius arba kitokį alkoholį laikykite tik sandariai uždarytoje taroje. Alkoholui ištekėjus, jis gali užsidegti nuo elektrinių dalių.

## Nukritimo ir parvirstimo pavojus:

- Prietaiso cokolio, stalčių, durų ir pan. nenaudokite vietoj pakopos arba atramos.

## Nutirpimų, nušalimų ir skausmo sukėlimo pavojus:

- jei prie šaltų paviršių ar šaldytų / atvėsintų produktų reikia liestis ilgiau, būtina imtis atitinkamų saugos priemonių, pvz., užsimauti pirštines.

## Kyla pavojus susižaloti ir pažeisti prietaisą:

- **ISPĖJIMAS:** norėdami pagreitinti atitirpinimo procesą, nenaudokite jokių kitų mechaninių įtaisų ar priemonių, o tik rekomenduojamus (-as) gamintojo.
- **ISPĖJIMAS:** sužeidimų pavojus dėl elektros smūgio! Po dangčiu yra srovę tiekiančių detalių. Vidaus apšvietimo šviesos diodus gali keisti arba taisyti tik techninio aptarnavimo specialistai arba specialiai išmokyti darbuotojai.\*
- **PRANEŠIMAS:** prietaisą leidžiama eksploatuoti tik su originaliais gamintojo priedais arba gamintojo patvirtintais kitų tiekėjų priedais. Naudojant nepatvirtintus priedus, rizika tenka naudotojui.

## Prispaudimo pavojus:

- atidarydami ir uždarydami duris, nekiškite rankų į lankstą. Gali būti prispausti pirštai.

## Kvalifikuoto personalo kvalifikacija:

Prietaisą leidžiama įrengti, tikrinti, techniškai prižiūrėti ir pradėti eksploatuoti tik kvalifikuotam personalui, susipažinusiam, kaip prietaisą montuoti, pradėti eksploatuoti ir eksploatuoti.

Kvalifikuotas personalas – tai asmenys, kurie dėl savo techninio išsilavinimo, žinių ir patirties bei atitinkamų standartų išmanymo sugeba įvertinti ir atlikti jiems pavestą darbą bei atpažinti galimus pavojus. Jie turi būti apmokyti, instruktuoti ir įgalinti dirbti su prietaisu.

## Prietaiso piktogramos:

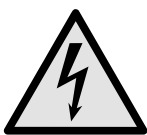


Piktograma gali būti ant kompresoriaus. Ja žymima kompresoriaus alyva ir nurodoma apie šį pavojų: **gali sukelti mirtį praradus arba patekus į kvėpavimo takus.** Šis nurodymas svarbus tik perdirbant medžiagas. Veikiant normaliu režimu joks pavojus nekyla.



**ISPĖJIMAS:** gaisro pavojus / degios medžiagos. Simbolis yra ant kompresoriaus ir žymi pavojų, kurį kelia degios medžiagos. Nenukljuokite lipduko.

# Touch & Swipe ekrano veikimo principas



Piktograma yra galinėje prietaiso pusėje aliarmo relės srityje ir žymi pavojų: **Elektros smūgis!** Net ir atjungus prietaisą nuo tinklo, dar gali būti pašalinės įtampos. Nenuklijuokite lipduko.



Toks arba panašus lipdukas gali būti galinėje prietaiso pusėje. Ji rodo, kad duryse ir (arba) korpuse yra vakuuma izoliuojančios (VIP) arba perlito plokštės. Šis nurodymas svarbus tik perdirbant medžiagas. Nenuklijuokite lipduko.



Toks arba panašus lipdukas gali būti galinėje prietaiso pusėje. Jis susijęs su sumontuotu ličio jonų akumuliatoriumi. Šis nurodymas svarbus tik perdirbant medžiagas. Nenuklijuokite lipduko.

**Li-ion**

Laikykites kituose skyriuose pateiktų įspėjimų ir kitų specialiųjų nuorodų:

	<b>PAVOJUS</b>	Žymi tiesioginę pavojingą situaciją, kurios pasekmė, jeigu nepavyko išvengti, yra mirtis arba sunkūs kūno sužalojimai.
	<b>ĮSPĖJIMAS</b>	Žymi pavojingą situaciją, kurios pasekmė, jeigu nepavyko išvengti, gali būti mirtis arba sunkūs kūno sužalojimai.
	<b>PERSPĖJIMAS</b>	Žymi pavojingą situaciją, kurios pasekmė, jeigu nepavyko išvengti, gali būti lengvi arba vidutinio sunkumo kūno sužalojimai.
	<b>PRANEŠIMAS</b>	Žymi pavojingą situaciją, kurios pasekmė, jeigu nepavyko išvengti, gali būti daiktų sugadinimas.
	<b>Pastaba</b>	Žymi naudingus nurodymus ir patarimus.

## 3 Touch & Swipe ekrano veikimo principas

Savo prietaisą galite valdyti Touch & Swipe ekrane. Touch & Swipe ekrane (toliau vadinamas ekranu), spustelėdami arba braukdami pasirinkite prietaiso funkcijas. Jei 10 sekundžių ekrane neatliksite jokie veiksmo, rodmuo persöks arba į viršesnįjį meniu, arba tiesiai į būsenos rodmenį.

### 3.1 Navigacija ir simbolių aiškinimas

Paveikslėliuose rodomi įvairūs simboliai, skirti naršyti ekrane. Šioje lentelėje aprašomi šie simboliai.

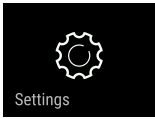

Simbolis	Aprašymas
	<b>Trumpai palieskite ekraną:</b> funkcijos aktyvinimas / išaktyvinimas. Pasirinkimo patvirtinimas. Submenu atidarymas.

Simbolis	Aprašymas
	<b>Ilgai spauskite ekraną su nurodytu laiku (pvz., 3 sekundės):</b> funkcijos arba vertės aktyvinimas / išaktyvinimas.
	<b>Braukite į dešinę arba į kairę:</b> naršymas meniu.
	<b>Trumpai palieskite piktogramą „Atgal“:</b> peršokama per vieną meniu lygmenį atgal.
	<b>Piktogramą „Atgal“ lieskite 3 sekundes:</b> Peršokama atgal į būsenos rodmenį.
	<b>Trumpai palieskite piktogramą „Atgal“ kairėje viršuje:</b> peršokama per vieną meniu lygmenį atgal.
	<b>Rodyklė su laikrodžiu:</b> užtrunka daugiau nei 10 sekundžių, kol ekrane rodomas kitas rodmuo.
	<b>Rodyklė su nurodytu laiku:</b> užtrunka nurodytą laiką, kol ekrane rodomas kitas rodmuo.
	<b>Piktograma „Nustatymų meniu atidarymas“:</b> perėjimas į nustatymų meniu ir jo atidarymas. Jei reikia: nustatymų meniu eikite prie norimos funkcijos. (žr. 3.2.1 Nustatymų meniu atidarymas)
	<b>Atverkite piktogramą „Išplėstinis meniu“:</b> perėjimas į išplėstinį meniu ir jo atidarymas. Jei reikia: eikite išplėstiniame meniu prie norimos funkcijos. (žr. 3.2.2 Išplėstinio meniu atidarymas)
	Jei 10 sekundžių ekrane neatliksite jokie veiksmo, rodmuo persöks arba į viršesnįjį meniu, arba tiesiai į būsenos rodmenį.
	Atidarykite duris ir vėl uždarykite. Jei atidarysite duris ir jas vėl uždarysite, rodmuo persöks atgal į būsenos rodmenį.

*Pastaba: ekrano paveikslėliai vaizduojami su angliškomis sąvokomis.*

### 3.2 Meniu

Prietaiso funkcijos paskirstomos skirtinguose meniu:

Meniu	Aprašymas
Pagrindinis meniu	Jeigu įjungsite prietaisą, tuomet automatiškai atsirasis pagrindiniame meniu. Iš čia pateksite prie svarbiausių prietaiso funkcijų, į nustatymų meniu ir išplėstinį meniu.
 Nustatymų meniu	Nustatymų meniu yra kitos prietaiso funkcijos, skirtos prietaisui nustatyti.
 Išplėstinis meniu	Išplėstiniam meniu yra specialios prietaiso funkcijos, skirtos prietaisui nustatyti. Prieiga į išplėstinį meniu apsaugota skaičių kodu <b>151</b> .

### 3.2.1 Nustatymų meniu atidarymas

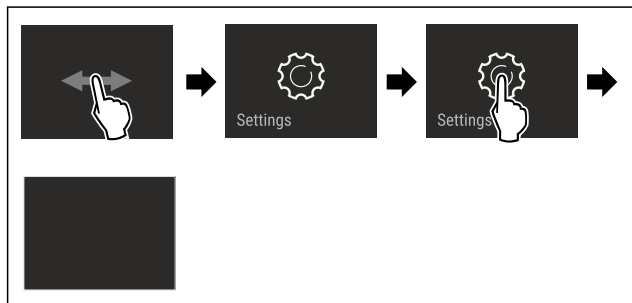


Fig. 4 Atvaizdo pavyzdys

- ▶ Atlikite veiksmus, kaip parodyta paveikslėlyje.
- ▷ Nustatymų meniu atidarytas.
- ▶ Jei reikia: eikite prie norimos funkcijos.

### 3.2.2 Išplėstinio meniu atidarymas

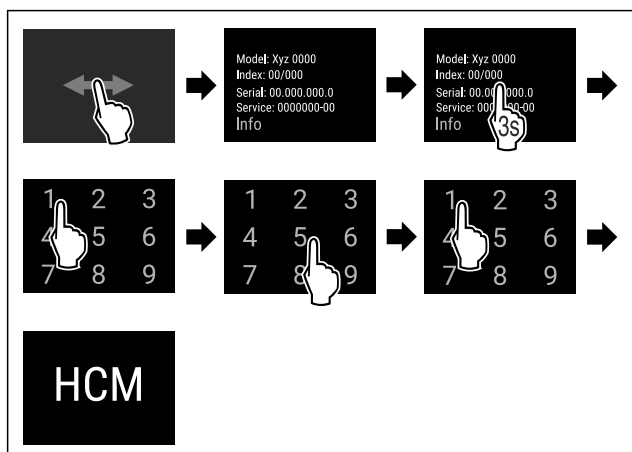


Fig. 5 Prieiga su skaičių kodu 151

- ▶ Atlikite veiksmus, kaip parodyta paveikslėlyje.
- ▷ Išplėstinis meniu atidarytas.
- ▶ Jei reikia: eikite prie norimos funkcijos.

## 3.3 Rimties režimas

Jei neliesite ekrano 1 minutę, ekranas persijungs į rimties režimą. Rimties režimu rodmens ryškumas yra prislopintas.

### 3.3.1 Rimties režimo išjungimas

- ▶ Ekraną trumpai palieskite pirštu.

▷ Rimties režimas baigtas.

## 4 Naudojimosi pradžia

### 4.1 Pastatymo sąlygos



#### ĮSPĖJIMAS

Gaisro pavojus dėl drėgmės!

Sudrėkus maitinimo laidui arba srovę tiekiančioms detalėms, gali įvykti trumpasis jungimas.

- ▶ Prietaisas skirtas naudoti uždaroje patalpose. Nenaudokite prietaiso atvirose vietose, taip pat ten, kur kaupiasi drėgmė arba kur užtrykšta vanduo.

#### 4.1.1 Pastatymo vieta



#### ĮSPĖJIMAS

Bėgantis šaltnešis ir alyva!

Gaisras. Prietaiso viduje esantis šaldymo agentas yra nekenksmingas aplinkai, tačiau degus. Esanti alyva yra taip pat degi. Esant atitinkamai didelei koncentracijai ir sąlyčiui su išoriniu šilumos šaltiniu, bėgantis šaltnešis ir alyva gali užsidegti.

- ▶ Nepažeiskite šaltnešio sistemos vamzdelių ir kompresorius.

- Nestatykite prietaiso į vietą, neapsaugotą nuo tiesioginių saulės spindulių, šalia viryklės, radiatoriaus ir pan.

- Optimali įrengimo vieta yra sausa ir gerai vėdinama patalpa.

- Jei prietaisas statomas labai drėgoje aplinkoje, ant jo išorinės sienelės gali kondensuotis vanduo.

Prietaiso pastatymo vietoje visada stenkitės užtikrinti gerą oro cirkuliaciją.

- Kuo daugiau šaldymo agento yra Jūsų prietaise, tuo didesnė turi būti patalpa, kurioje stovi prietaisas. Per mažose patalpose, atsiradus nuotėkiui, gali susidaryti degus dujų ir oro mišinys. Vietai, kurioje statomas Jūsų prietaisas, 8 g šaltnešio būtina skirti ne mažiau nei 1 m<sup>3</sup>. Duomenys apie šaltnešio kiekį nurodyti duomenų lentelėje, pritvirtintoje prietaiso viduje.

- Grindys stovėjimo vietoje turi būti horizontalios ir lygios.

- Pastatymo vieta turi išlaikyti prietaiso svorį su maks. maisto produktų kiekiu. (žr. 9.1 Techniniai duomenys)

- Naudoti potencialiai sprogiose srityse draudžiama.

#### 4.1.2 Elektros prijungimas



#### ĮSPĖJIMAS

Gaisro pavojus netinkamai pastačius!

Kai tinklo kabelis arba kištukas liečia galinę prietaiso pusę, prietaiso vibracija gali pažeisti tinklo kabelį arba kištuką, todėl gali įvykti trumpasis jungimas.

▶ Atkreipkite dėmesį į tai, kad kai statote prietaisą tinklo kabelis nebūtų prispaustas po prietaisu.

▶ Pastatykite prietaisą taip, kad kištukai arba tinklo kabeliai nesiliestų.

▶ Į galinės prietaiso pusės srityje esančius kištukinius lizdus nejunkite jokių prietaisų.

▶ Keliagubų kištukinių lizdų arba skirstomųjų juostelių ir kitų elektroninių prietaisų (pvz., halogeninių transformatorių) **negalima** montuoti ir naudoti galinėje prietaisų pusėje.

# Naudojimosi pradžia

## 4.2 Prietaiso matmenys

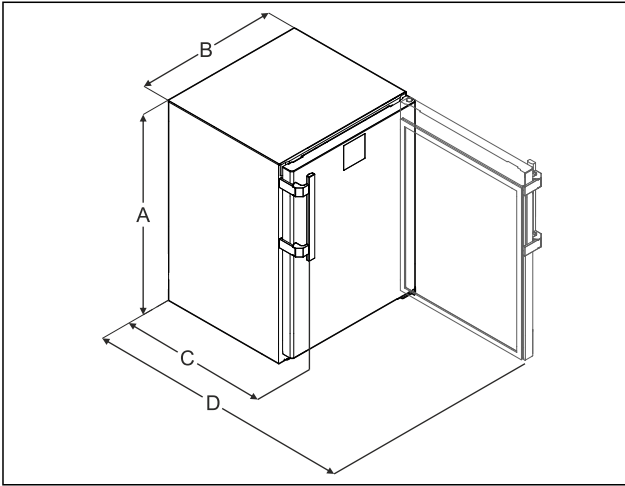


Fig. 6 Atvaizdo pavyzdys

- (A)** Prietaiso aukštis, įskaitant kojeles / ratukus  
**(B)** Prietaiso plotis be rankenos [rankenos gylis = 45 mm [1 6/8 in]]  
**(C)** Prietaiso gylis be rankenos [rankenos gylis = 45 mm [1 6/8 in]]  
**(D)** Prietaiso gylis atidarius duris

A	819 mm
B	597 mm
C	605 mm <sup>x</sup>
D	1162 mm <sup>x</sup>

<sup>x</sup> Prietaisų su pridedamomis atstumą iki sienos nustatančiomis detalėmis matmuo padidėja 35 mm.

## 4.3 Prietaiso transportavimas



### ĮSPĖJIMAS

Pavojus susižeisti stiklo šukėmis!\*

Transportuojant didesniame nei 1500 m aukštyje gali sudužti durelių stiklas. Duženos turi aštrias briaunas ir gali sunkiai sužeisti.

- ▶ Naudokite būtinas saugos priemones.

**Transportuodami prietaisą atkreipkite dėmesį į tai:**

- ▶ Transportuokite prietaisą pastatytą.
- ▶ Transportuokite prietaisą, padedami dviejų asmenų.

**Pirmą kartą pradėdant eksploatuoti:**

- ▶ transportuokite prietaisą supakuotą.

**Kai prietaisas transportuojamas po pirmosios eksploatacijos pradžios (pvz., persikraustant arba valant):**

- ▶ ištuštinkite prietaisą;
- ▶ užfiksuokite duris, kad jos netikėtai atsidarytų.

## 4.4 Prietaiso išpakavimas

- ▶ Patikrinkite prietaisą ir pakuotę, ar nėra transportavimo pažeidimų. Jei manote, kad yra kokių nors pažeidimų, nedelsdami kreipkitės į tiekėją. Neprijunkite prietaiso prie maitinimo įtampos.
- ▶ Nuo galinės prietaiso pusės ir šoninių sienelių nuimkite visas pakavimo medžiagas, kurios gali trukdyti tinkamai pastatyti arba vėdintis.

## 4.5 Durų rankenos montavimas

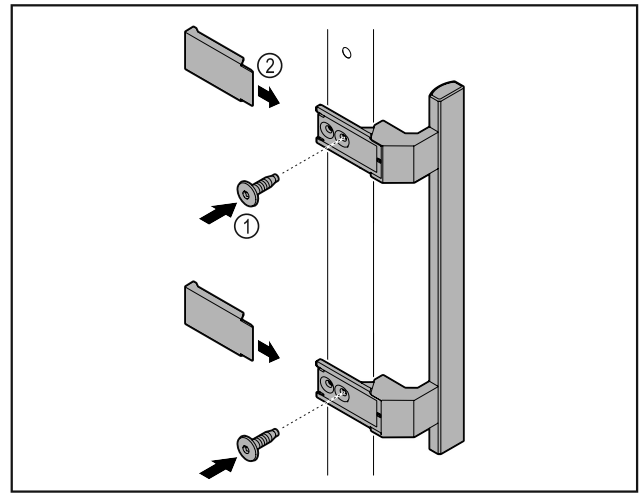


Fig. 7

- ▶ Pritvirtinkite rankeną iš priedų pridedamais varžtais Fig. 7 (1) prie durų.
- ▶ Uždėkite dengiamąją plokštelę Fig. 7 (2).
- ▶ Įstatykite kamštį iš priedų maišelio priešingoje pusėje. \*

## 4.6 Prietaiso pastatymas



### PERSPĖJIMAS

Kyla pavojus susižaloti ir pažeisti prietaisą!

- ▶ Statykite prietaisą padedami 2 asmenų.



### PERSPĖJIMAS

Kyla pavojus susižaloti ir pažeisti prietaisą!

Durys gali atsitrekti į sieną ir taip būti pažeistos. Jei stiklinių durų stiklas pažeistas, galima susižaloti!

- ▶ Apsaugokite duris, kad jos neatsitrenktų į sieną. Prie sienos pritvirtinkite durų stabdiklį, pvz., fetrinį stabdiklį.

- ▶ Visas reikalingas konstrukcines dalis (pvz., tinklo kabelį), prijunkite galinėje prietaiso pusėje ir nuveskite į šoną.

**Pastaba**

Gali būti pažeisti kabeliai!

- ▶ Stumdami atgal, neprispauskite kabelio.

## 4.7 Prietaiso ištiesinimas

### PRANEŠIMAS

Prietaiso korpuso deformacija ir durys neužsidaro.

- ▶ Ištiesinkite prietaisą horizontaliai ir vertikalčiai.
- ▶ Išlyginkite grindų nelygumus reguliavimo kojelėmis.



### ĮSPĖJIMAS

Netinkamas reguliavimo kojelės aukščio nustatymas!

Nuo sunkių iki mirtinų sužalojimų. Netinkamai nustačius aukštį, gali atsilaisvinti apatinė reguliavimo kojelės dalis ir prietaisas gali apvirsti.

- ▶ Neiškukite reguliavimo kojelės per daug.



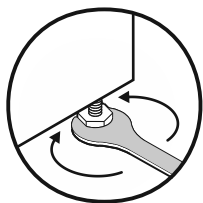


Fig. 8

#### Prietaiso pakėlimas:

- ▶ Sukite reguliavimo kojelę pagal laikrodžio rodyklę.

#### Prietaiso nuleidimas:

- ▶ Sukite reguliavimo kojelę prieš laikrodžio rodyklę.

## 4.8 Kelių prietaisų pastatymas

### PRANEŠIMAS

Apgadinimo pavojus dėl kondensato tarp šoninių sienelių!

- ▶ Nestatykite prietaiso šalia kito šaldytuvo.
- ▶ Statykite prietaisus 3 cm atstumu tarp prietaisų.
- ▶ Statykite vieną šalia kito kelis prietaisus tik iki 35 °C temperatūrų ir 65 % oro drėgmės.
- ▶ Esant didelei oro drėgmei atstumą tarp prietaisų padidinkite.

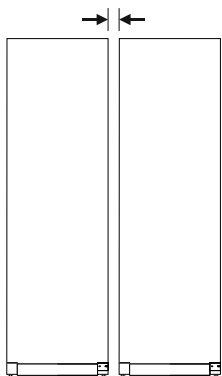


Fig. 9 Statymas vieno greta kito

#### Pastaba

Vieno greta kito statymo rinkinį galima įsigyti kaip priedą iš Liebherr klientų aptarnavimo tarnybos. (žr. 9.3 Klientų aptarnavimo tarnyba)

## 4.9 Pastačius

- ▶ Nuimkite apsaugines plėveles. \*
- ▶ Išvalykite prietaisą. (žr. 8.3 Prietaiso valymas)
- ▶ Prireikus: dezinfekuokite prietaisą.
- ▶ Saugokite sąskaitą, kad prireikus techninės priežiūros paslaugų turėtumėte prietaiso ir pardavėjo duomenis.

## 4.10 Pašalinkite pakuotę



### ĮSPĖJIMAS

Pavojus uždusti dėl pakavimo medžiagų ir plėvelės!

- ▶ Neleiskite vaikams žaisti pakavimo medžiagomis.

Pakuotė pagaminta iš pakartotinai panaudojamų medžiagų:

- gofruotojo kartono / kartono;
- dalių iš putų polistirolo;
- polietileninių plėvelių ir maišelių;
- polipropileninių tvirtinimo juostų;
- vinimis sukaltų medinių rėmų su polietilene poveržle\*
- ▶ Pakuotės medžiagas pristatykite į oficialų atliekų surinkimo ir perdirbimo punktą.

## 4.11 Durų atidarymo krypties keitimas

### 4.11.1 Saugos nuorodos



### ĮSPĖJIMAS

Pavojus susižeisti neprofesionaliai keičiant durų atidarymo kryptį!

- ▶ Durų atidarymo kryptį turi keisti kvalifikuotas personalas.



### ĮSPĖJIMAS

Pavojus susižeisti ir patirti materialinės žalos dėl durų svorio!

- ▶ Durų atidarymo kryptį keiskite tik tuo atveju, jei galite nešti 15 kg svorį.
- ▶ Durų atidarymo kryptį keiskite tik padedami dviejų asmenų.

### PRANEŠIMAS

Elektros srovę tiekiančios dalys!

Elektrinių konstrukcinių dalių pažeidimas.

- ▶ Prieš keisdami durų atidarymo kryptį, ištraukite tinklo kištuką.

### 4.11.2 Įrankis



### 4.11.3 Stalviršio išmontavimas

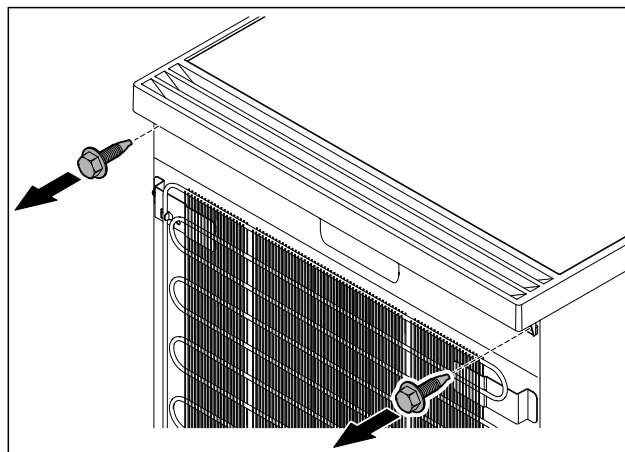


Fig. 10

- ▶ Atlaisvinkite varžtus.

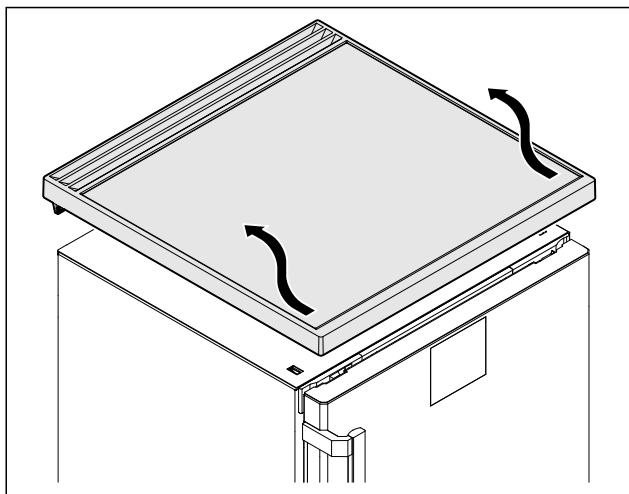


Fig. 11

- Nuimkite stalviršį.

## 4.11.4 Dengiamųjų plokštelių nuėmimas

- Atidarykite duris.

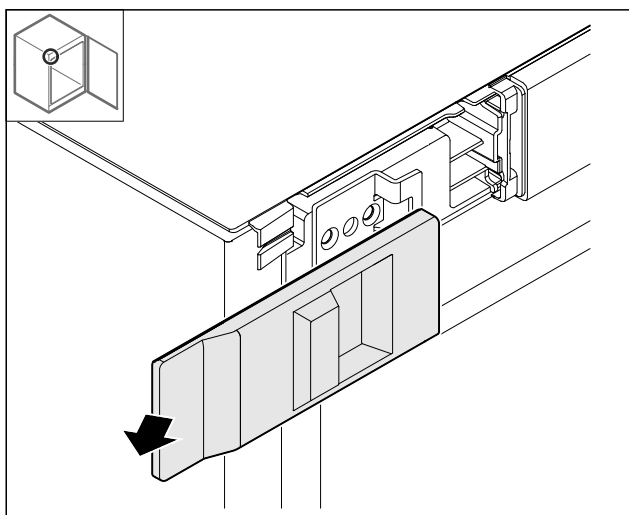


Fig. 12

- Nuimkite dengiamąją plokštelę.

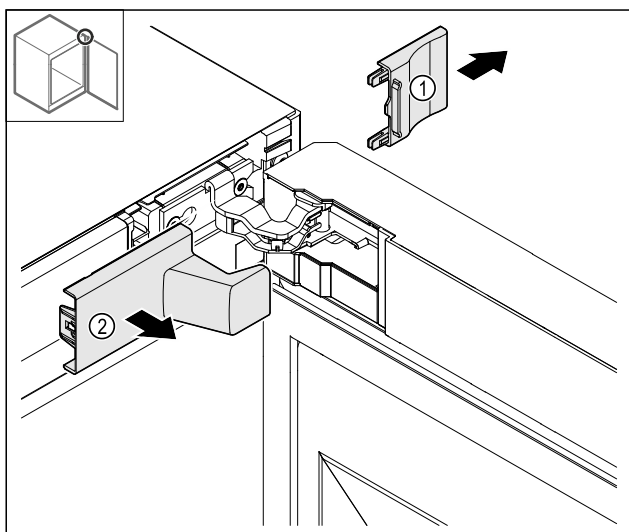


Fig. 13

- Nuimkite dengiamąją plokštelę Fig. 13 (1) ir tada Fig. 13 (2).

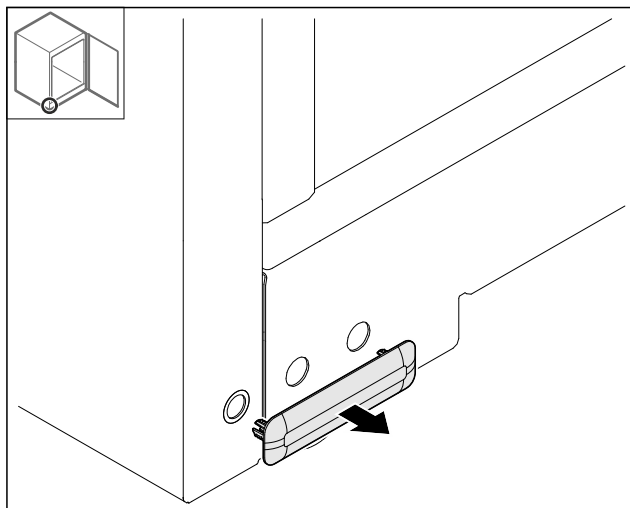


Fig. 14

- Nuimkite dengiamąją plokštelę.

## 4.11.5 Priekinio skydelio nuėmimas

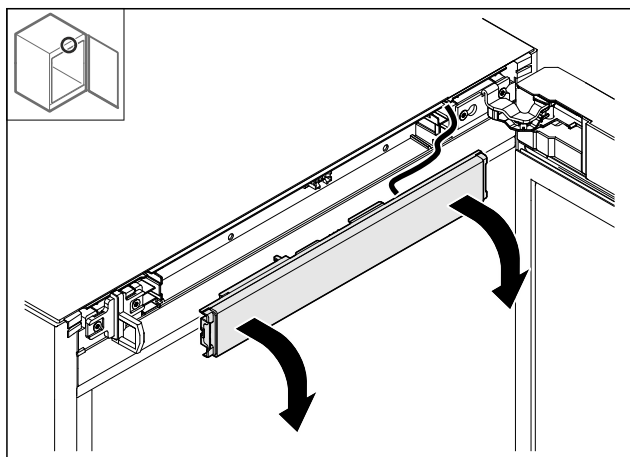


Fig. 15

- Nuimkite priekinį skydelį.
- **PATARIMAS tolesniam atlikimui:** Nufotografuokite kabelių tiesimą.

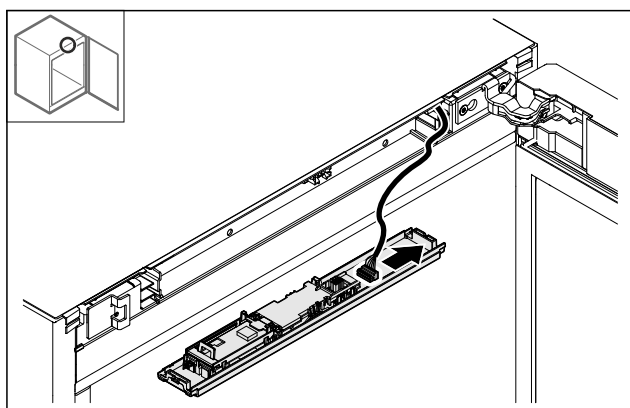


Fig. 16

- Ištraukite kištuką.

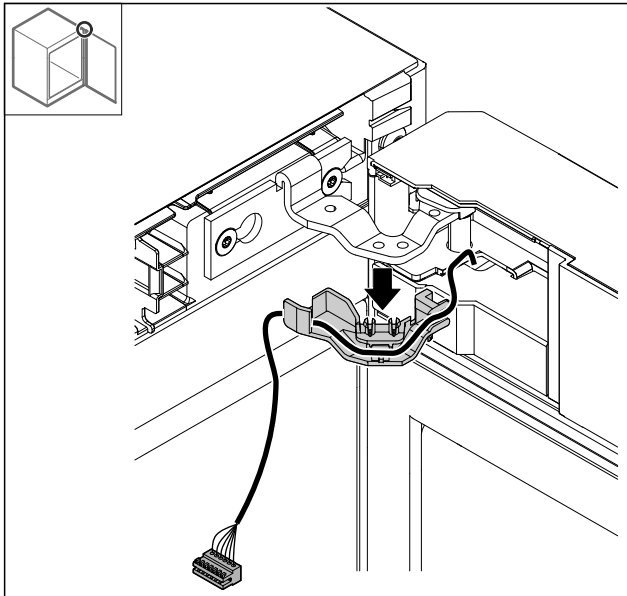


Fig. 17

- ▶ Ištraukite iš lanksto kabelį su laikikliu.
- ▷ Kabelis su laikikliu kabo ant durų.

## 4.11.6 Durų nuėmimas

### PRANEŠIMAS

Pavojus susižeisti dėl virstančių durų!

- ▶ Tvirtai laikykite duris.

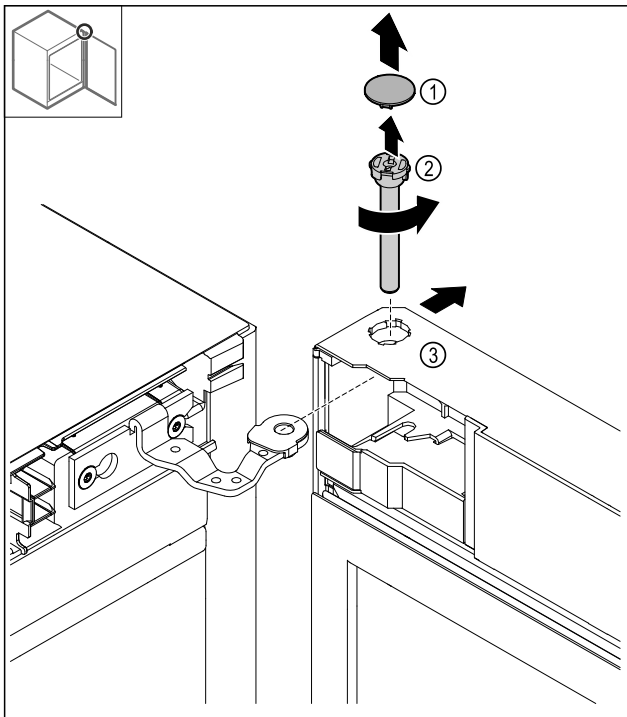


Fig. 18

- ▶ Nuimkite dengiamąją plokštelę Fig. 18 (1).
- ▶ Atlaisvinkite kaištį Fig. 18 (2) prieš laikrodžio rodyklę ir ištraukite.
- ▶ Šiek tiek paverskite duris Fig. 18 (3).

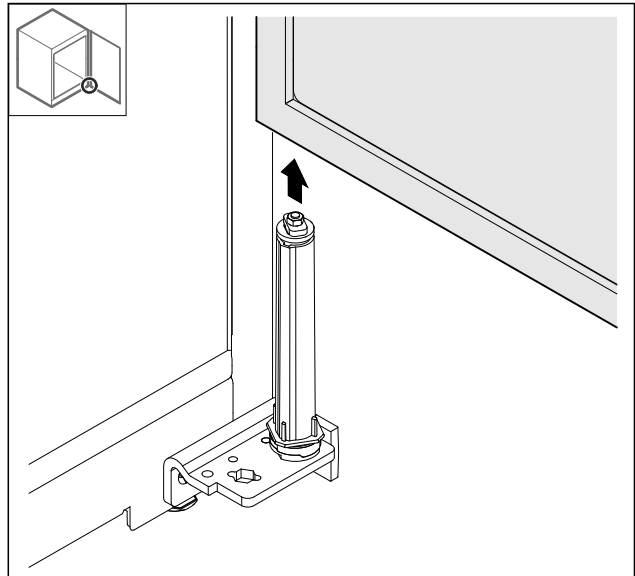


Fig. 19

- ▶ Nuimkite duris į viršų.
- ▶ Padėkite duris ant minkšto pagrindo.

## 4.11.7 Viršutinės dengiamosios plokštelės perkėlimas

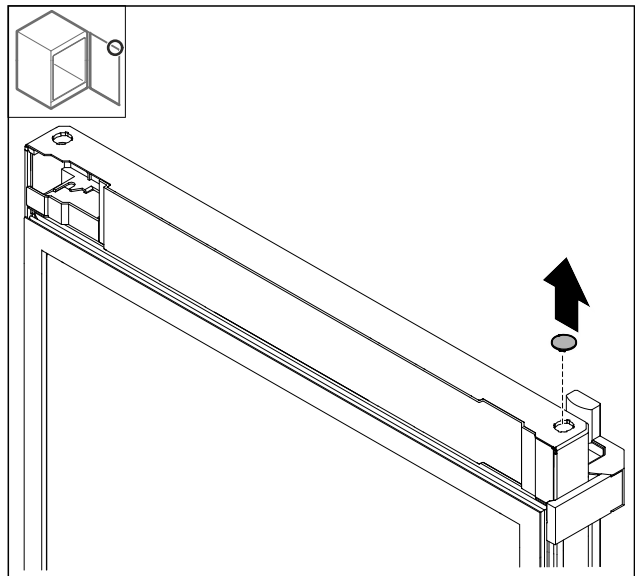


Fig. 20

- ▶ Išimkite dengiamąją plokštelę.

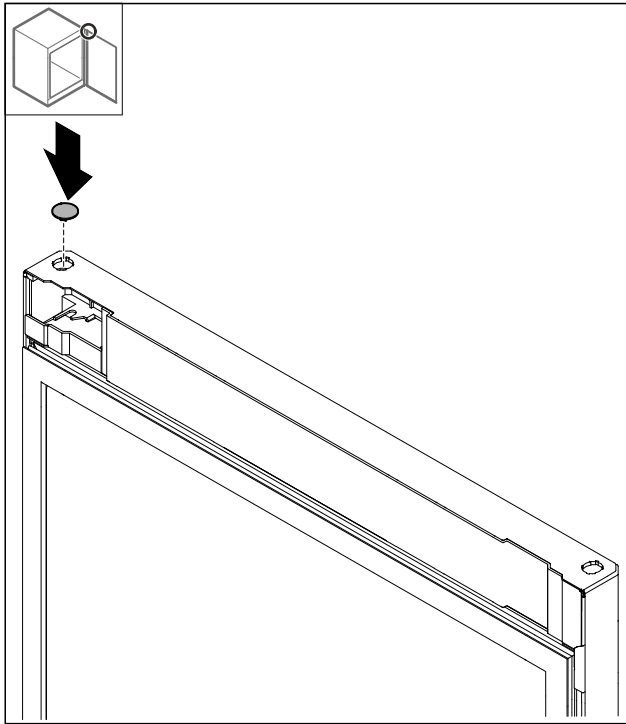


Fig. 21

- ▶ Įstatykite dengiamąją plokštelę.

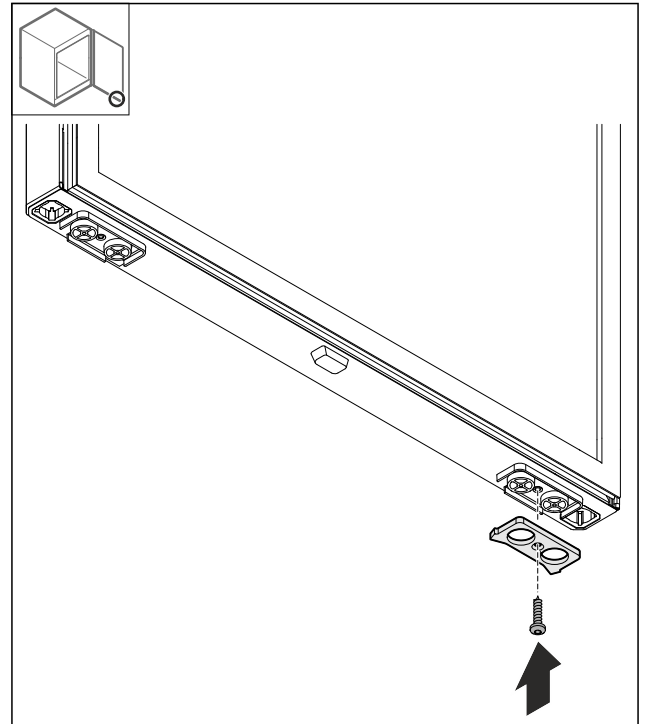


Fig. 23

- ▶ Sumontuokite atraminį skydą priešingoje pusėje.

## 4.11.8 Atraminio skydo perkėlimas

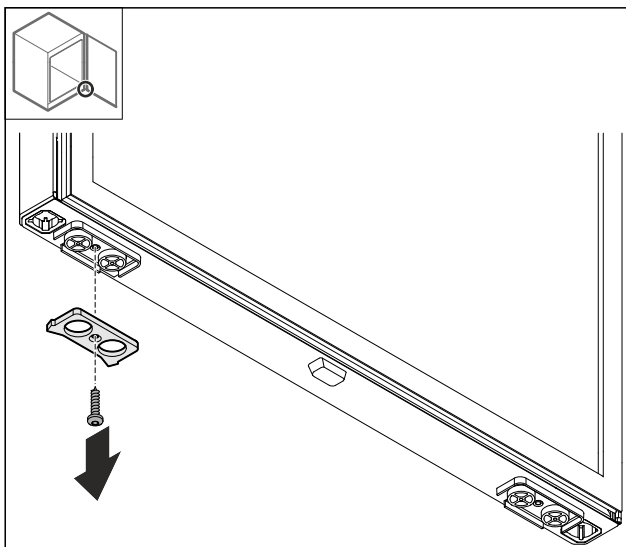


Fig. 22

- ▶ Išmontuokite atraminį skydą.

## 4.11.9 Rankenėlės permontavimas

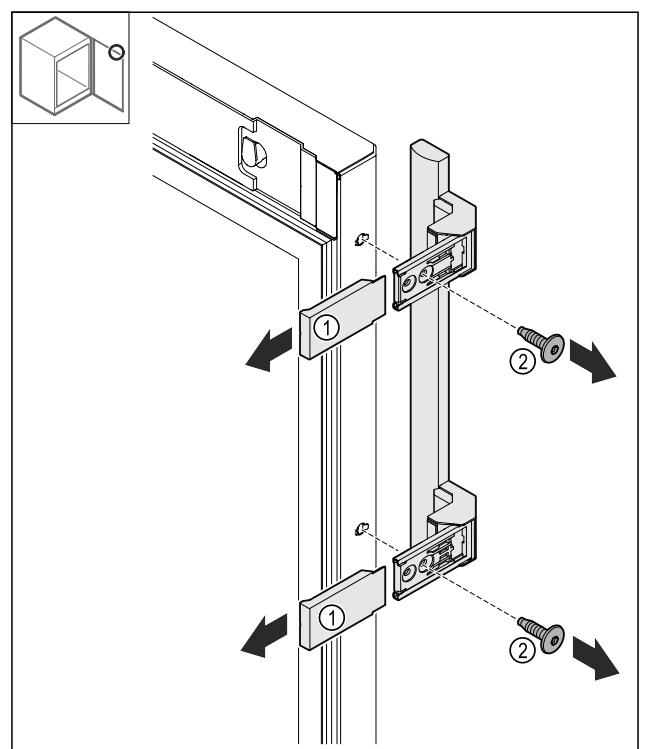


Fig. 24

- ▶ Nutraukite dengiamąsias plokšteles Fig. 24 (1).
- ▶ Atlaisvinkite varžtus Fig. 24 (2).
- ▶ Nuimkite rankenėlę.

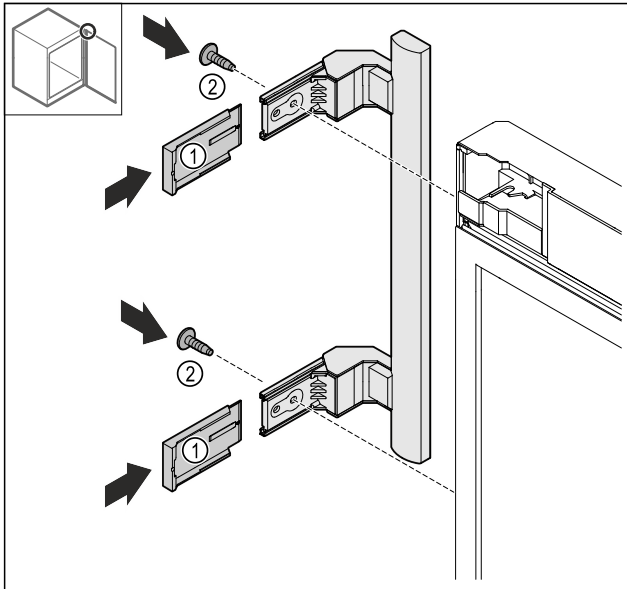


Fig. 25

- ▶ Perkelkite kamštį į priešingą pusę.\*
- ▶ Prisukite rankenėlę priešingoje pusėje.
- ▶ Užmaukite dengiamąsias plokšteles Fig. 25 (1).

## 4.11.10 Dengiamosios plokštelės nuėmimas

- ▶ Užrakinkite duris.

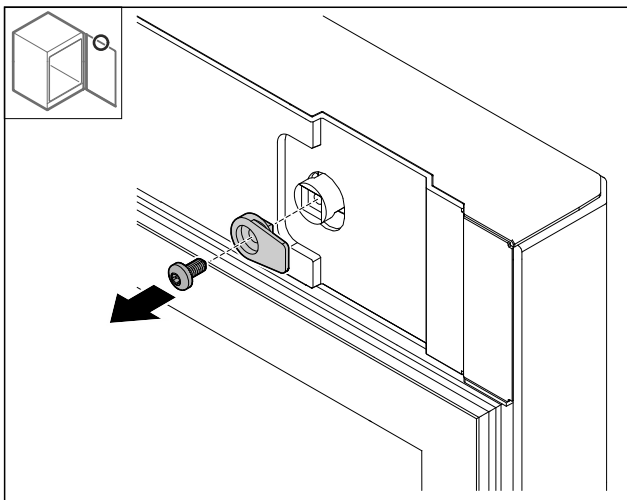


Fig. 26

- ▶ Išmontuokite uždarymo kablj.

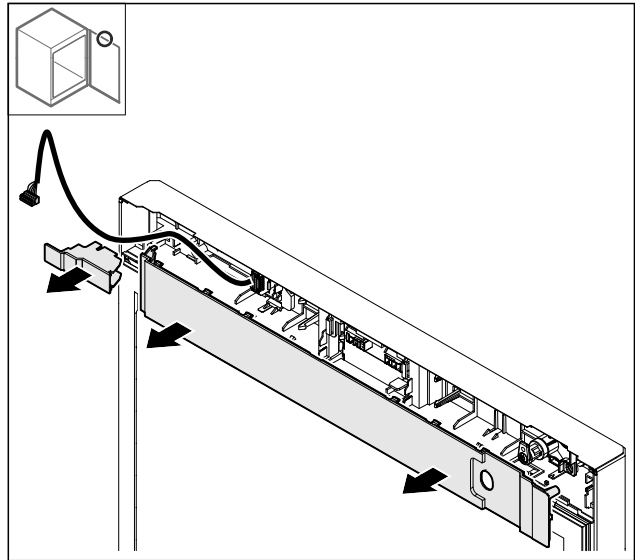


Fig. 27

- ▶ Nuimkite dengiamąsias plokšteles.

## 4.11.11 Kištuko laikiklio permontavimas

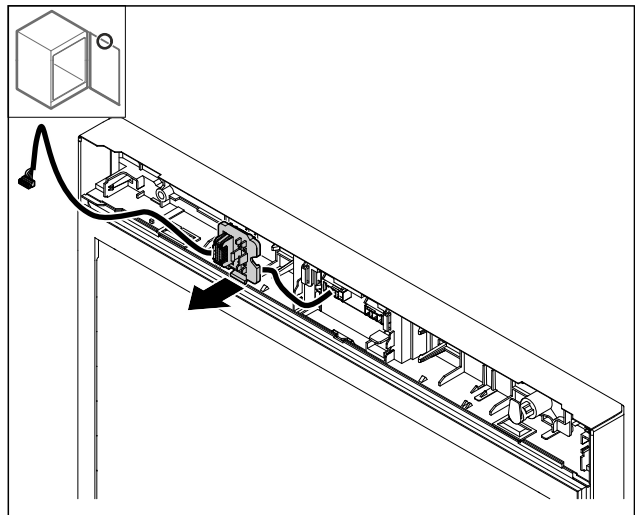


Fig. 28 Kištuko laikiklio montavimo padėtį galima pasukti 180°.

- ▶ Atfiksuo­kite kištuko laikiklį.

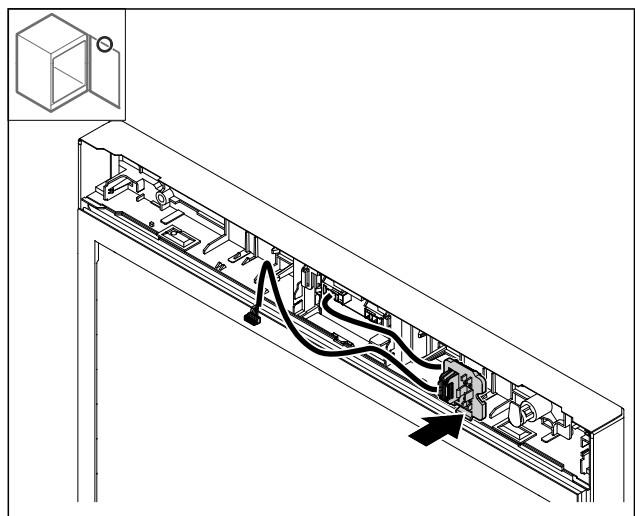


Fig. 29

- ▶ Užfiksuo­kite kištuko laikiklį priešingoje pusėje.

# Naudojimosi pradžia

## 4.11.12 Užrakto permontavimas

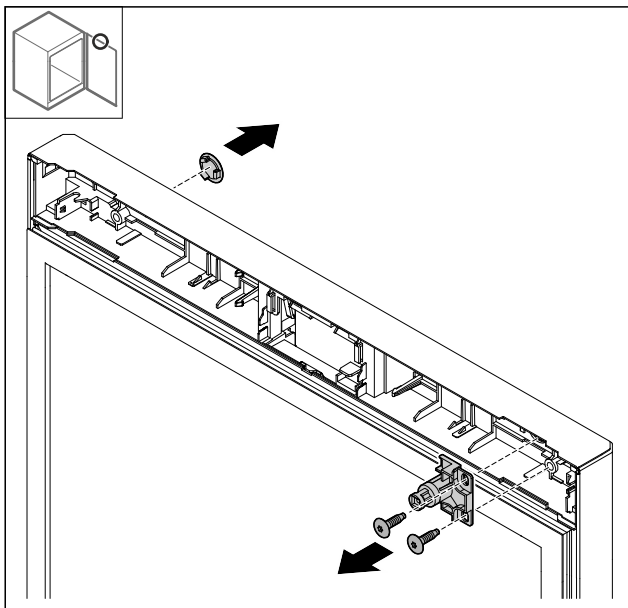


Fig. 30

- ▶ Nuimkite dengiamąją plokštelę.
- ▶ Išmontuokite užraktą.

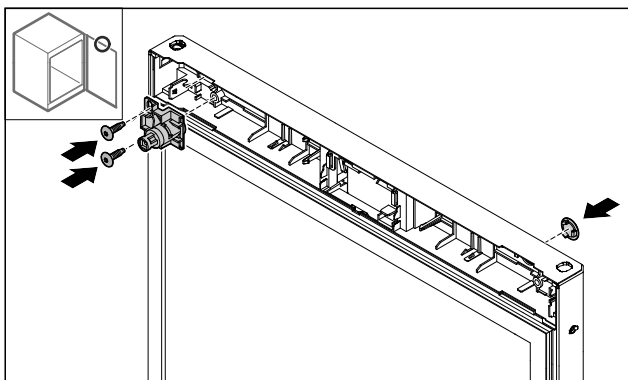


Fig. 31

- ▶ Dengiamąją plokštelę sumontuokite priešingoje pusėje.
- ▶ Užraktą, pasukę 180°, sumontuokite priešingoje pusėje.

## 4.11.13 Dengiamosios plokštelės uždėjimas

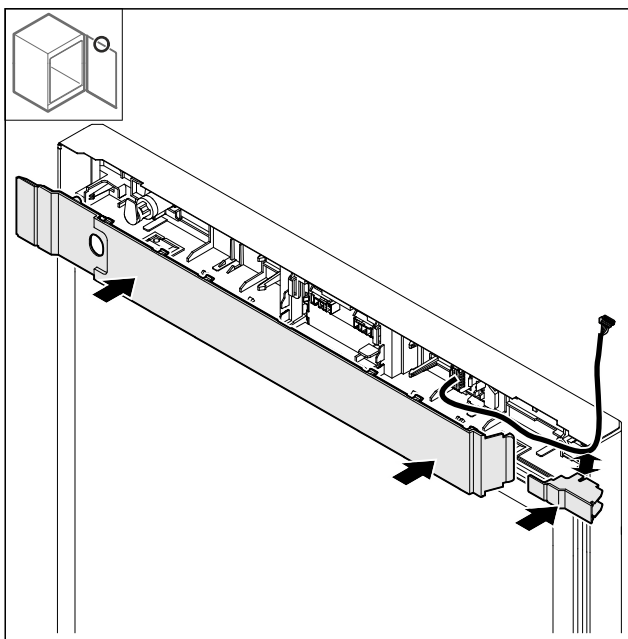


Fig. 32

- ▶ Dengiamąsias plokšteles, pasukę 180°, sumontuokite pasukę. Atkreipkite dėmesį į tai, kad kabelis būtų nutiestas pro viršutinę mažos dengiamosios plokštelės angą.

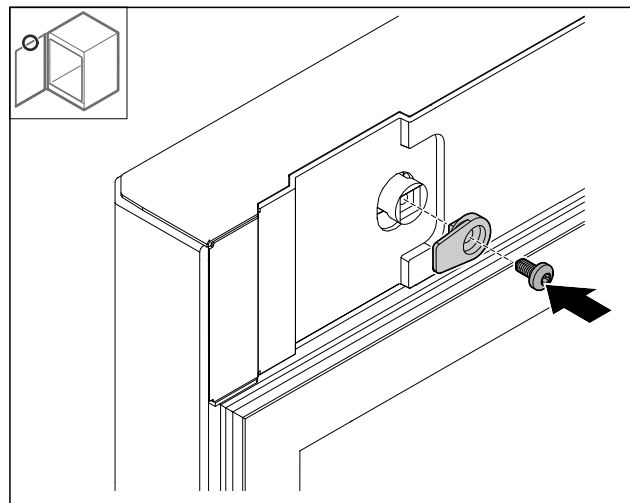


Fig. 33

- ▶ Sumontuokite uždarymo kablį.

## 4.11.14 Viršutinio lanksto permontavimas

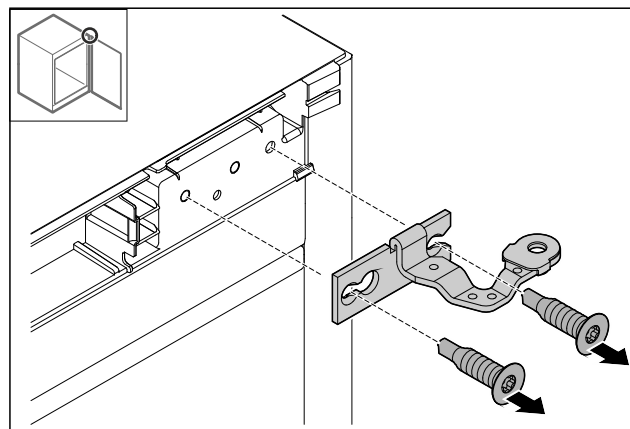


Fig. 34

- ▶ Išmontuokite lankstą.

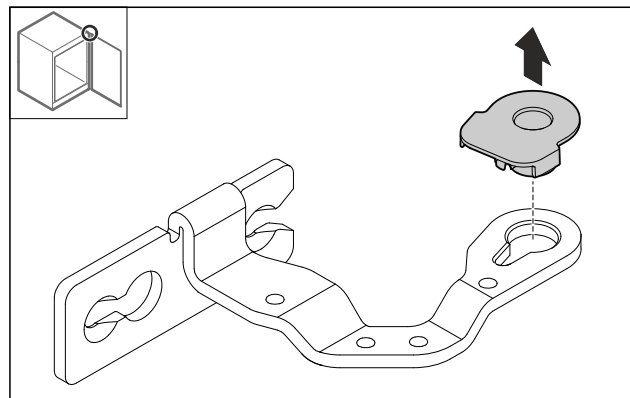


Fig. 35

- ▶ Išspauskite atraminę įvorę.

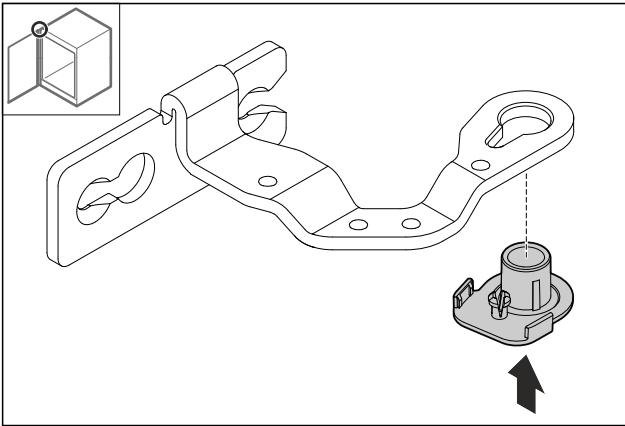


Fig. 36

- ▶ Atraminę gembę, pasukę 180°, įspauskite apačioje.

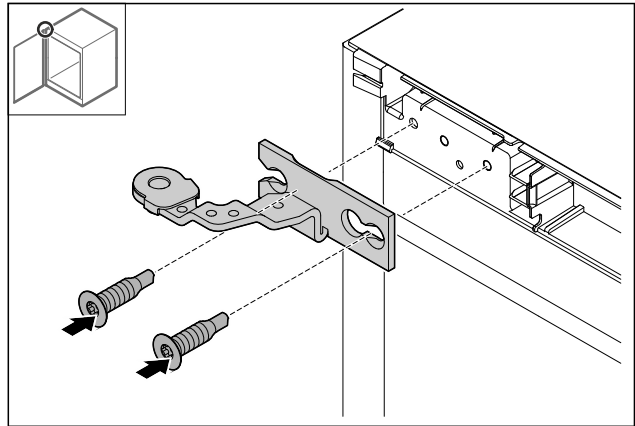


Fig. 39

- ▶ Sumontuokite lankstą.

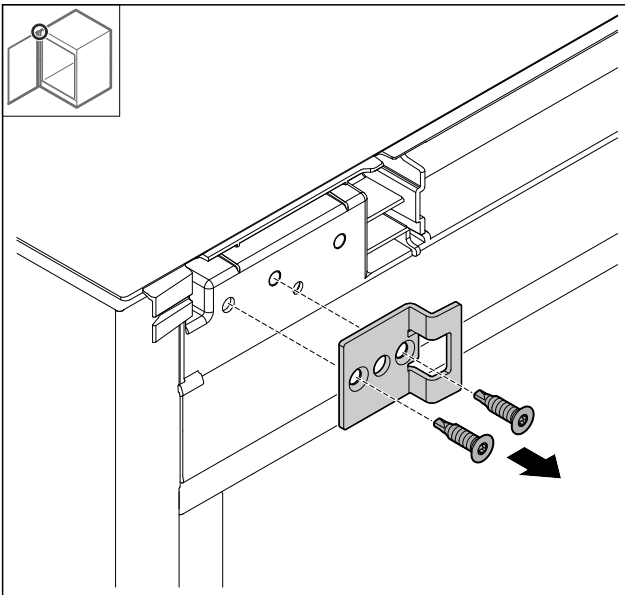


Fig. 37

- ▶ Išmontuokite uždarymo kampūtį.

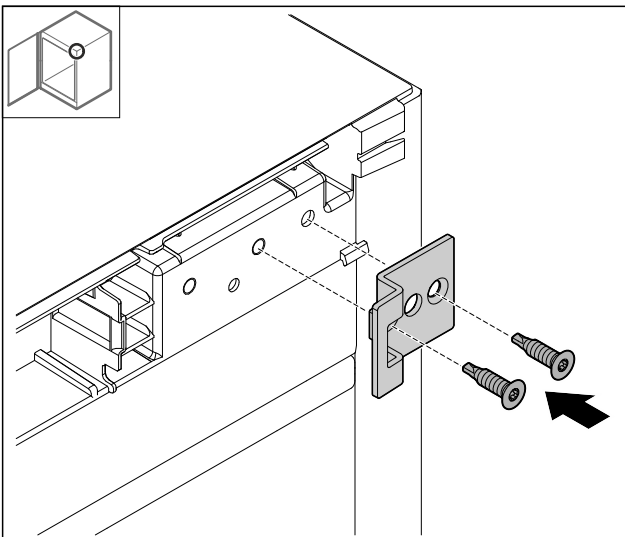


Fig. 38

- ▶ Uždarymo kampūtį, pasukę 180°, sumontuokite priešingoje pusėje.

## 4.11.15 Apatinio lanksto permontavimas

### PRANEŠIMAS

Pavojus susižeisti dėl įtemptos spyruoklės!

- ▶ Neardykite uždarymo sistemos srieginės jungties Fig. 40 (1).

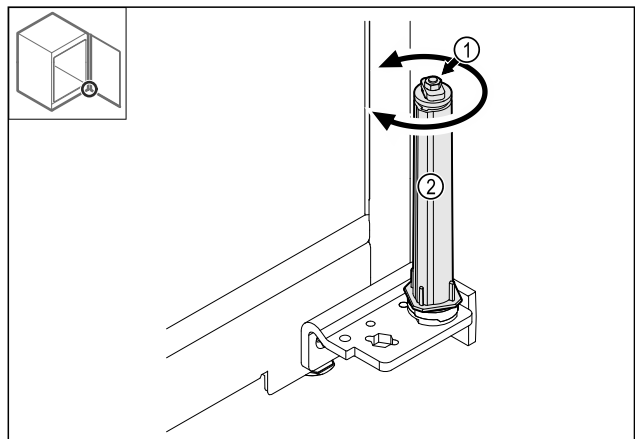


Fig. 40

- ▶ Sukite uždarymo sistemą Fig. 40 (2), kol ji užsifiksuos.
- ▷ Uždarymo sistemos išankstinis įtempis atlaisvintas.

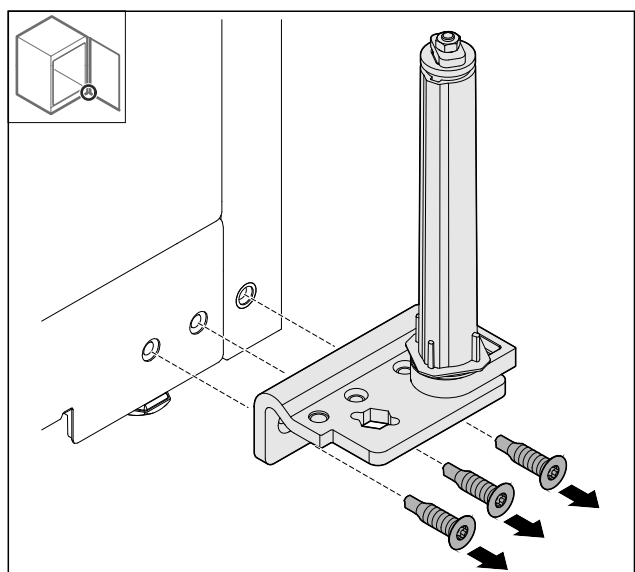


Fig. 41

- ▶ Išmontuokite šarnyrinį kampūtį.

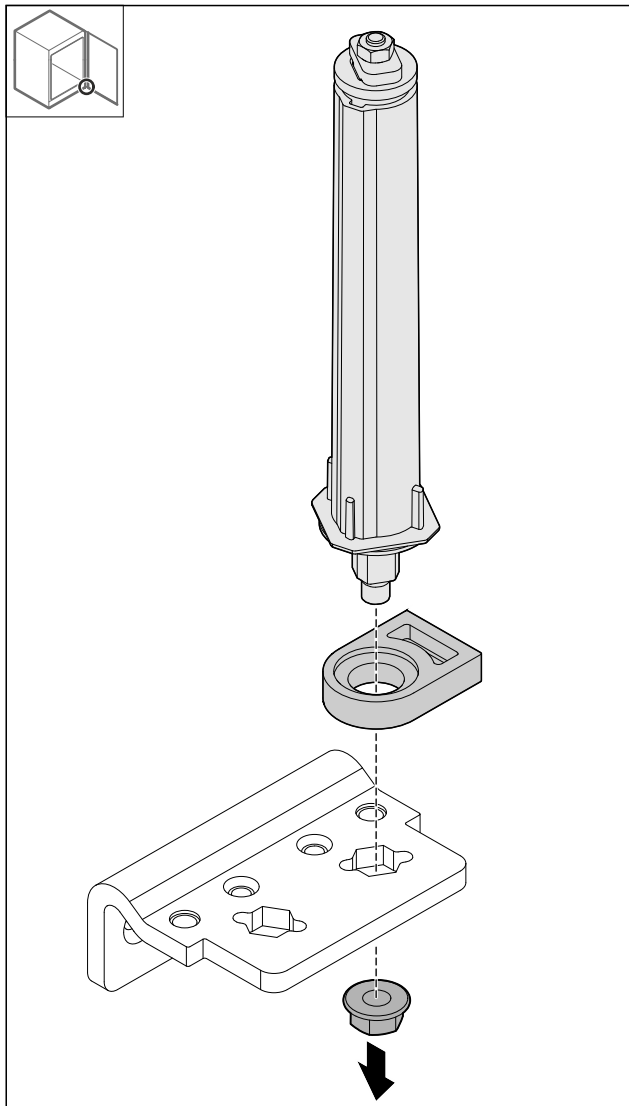


Fig. 42

- Atlaisvinkite poveržlę.

**Pastaba**

Įstatydami atkreipkite dėmesį į tai, kad uždarymo sistema būtų tinkamai išlygiuota.

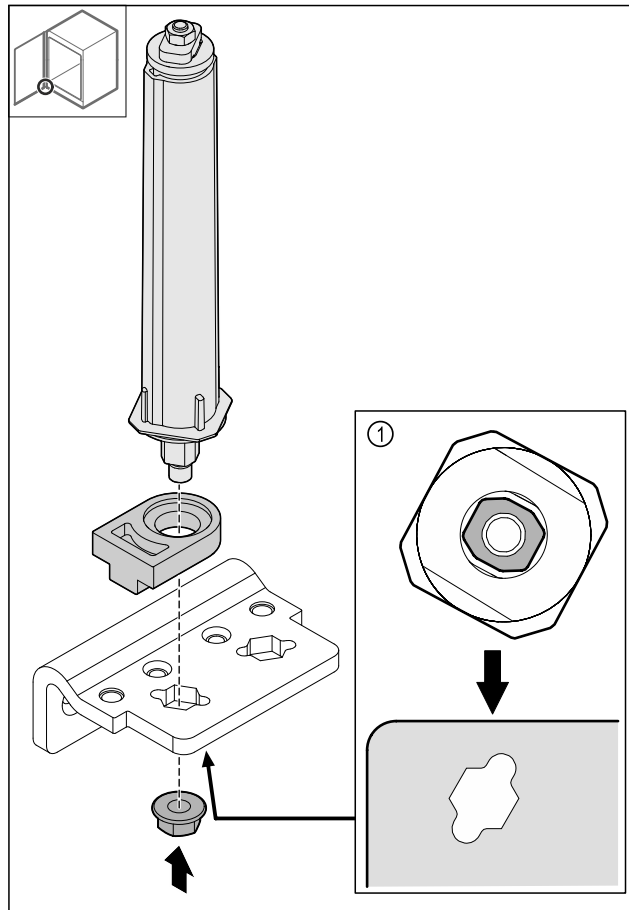


Fig. 43 Vaizdas iš apačios: Fig. 43 (1)

- Perkelkite uždarymo sistemą šarnyriniame kamputyje ir užfiksuokite veržlę.

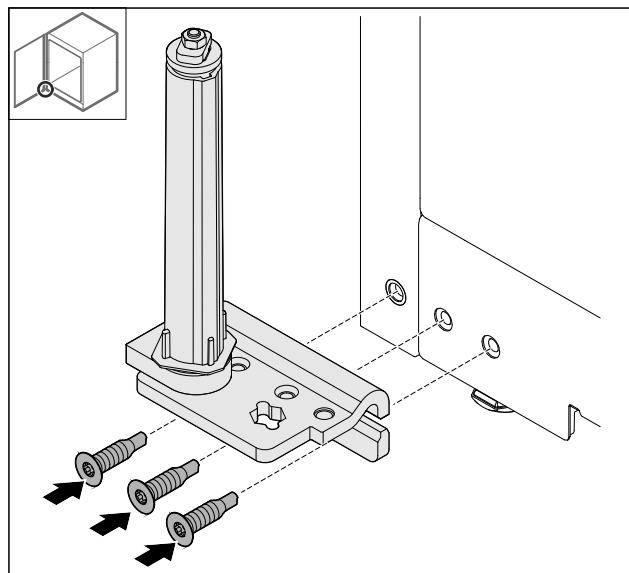


Fig. 44

- Sumontuokite šarnyrinį kamputį priešingoje pusėje.

**Pastaba**

Tinkamas ištiesinimas ir išankstinis įtempis svarbūs uždarymo sistemos veikimui.



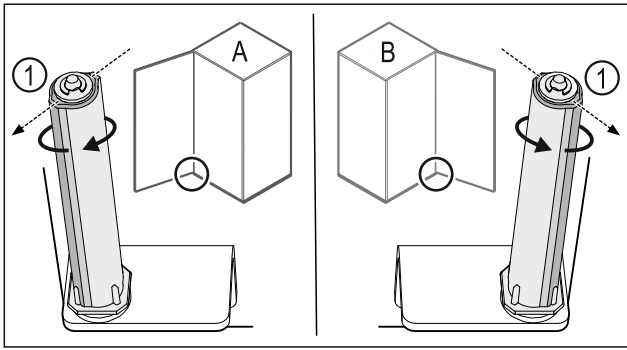


Fig. 45 Atidarymas į kairę (A) / atidarymas į dešinę (B)

- ▶ Sukite uždarymo sistemą, įveikdami pasipriešinimą, kol uždarymo sistemos pertvara Fig. 45 (1) bus nukreipta į išorę.
- ▷ Uždarymo sistema savaime lieka šioje padėtyje.
- ▷ Uždarymo sistema ištiesinta ir iš anksto įtempta.

## 4.11.16 Durų montavimas

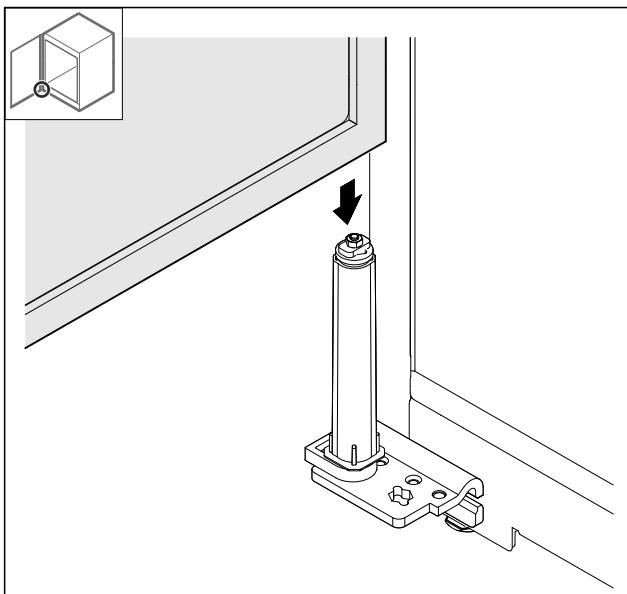


Fig. 46

- ▶ Uždėkite duris ant uždarymo sistemos.

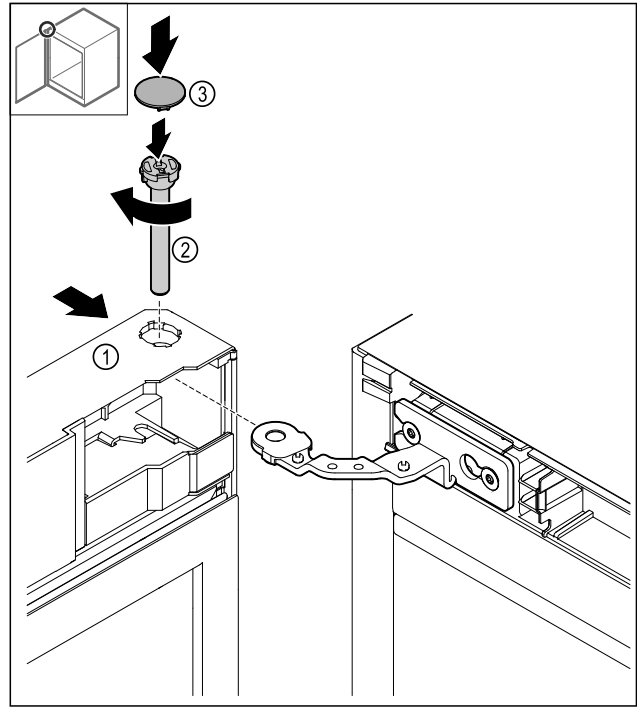


Fig. 47

- ▶ Užstumkite duris Fig. 47 (1) iš viršaus ant lanksto.
- ▶ Įkiškite kaištį Fig. 47 (2) ir prisukite pagal laikrodžio rodyklę.
- ▶ Uždėkite dengiamąją plokštelę Fig. 47 (4).

## 4.11.17 Priekinio skydelio uždėjimas

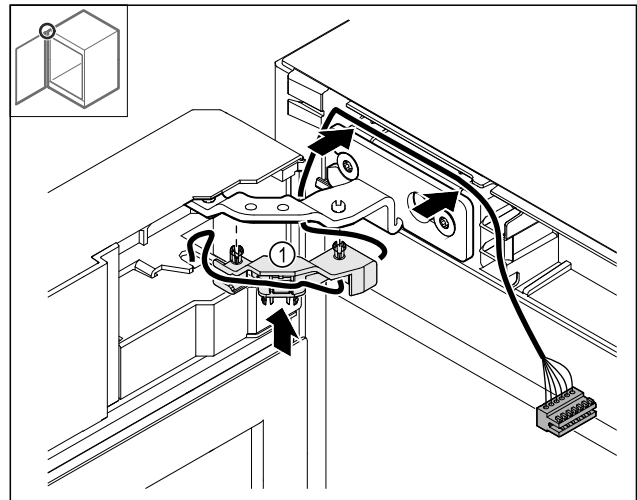


Fig. 48

- ▶ Įspauskite kabelio laikiklį Fig. 48 (1) į lankstą.
- ▶ Nutieskite kabelį lankste priekinio skydelio kryptimi.

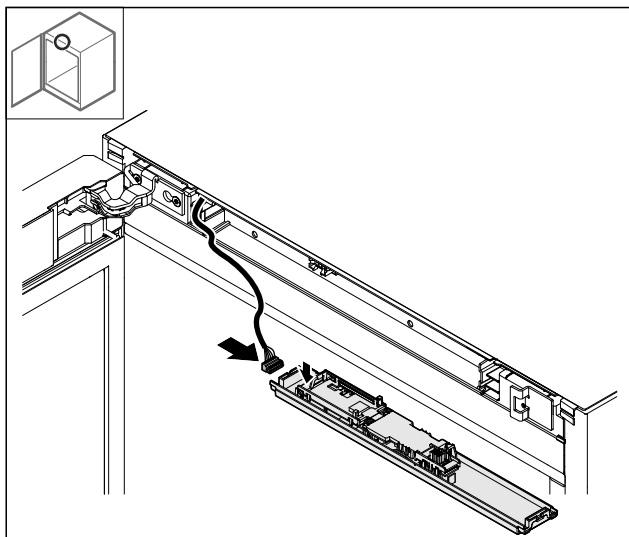


Fig. 49

- ▶ Įkiškite kištuką.

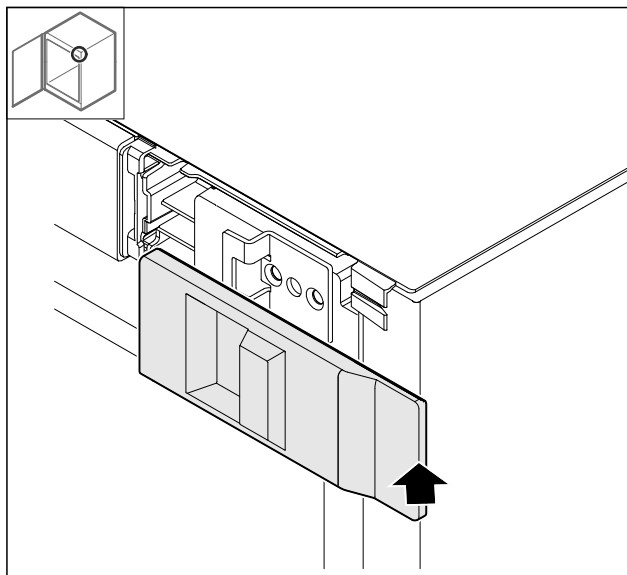


Fig. 52

- ▶ Uždėkite dengiamąją plokštelę.

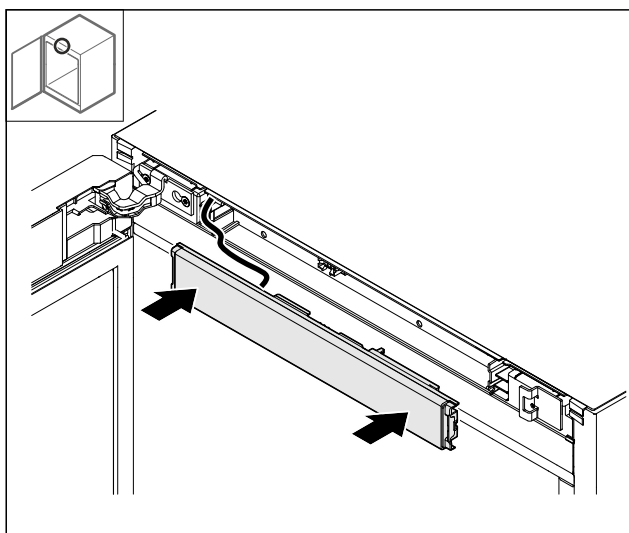


Fig. 50

- ▶ Uždėkite priekinį skydelį.

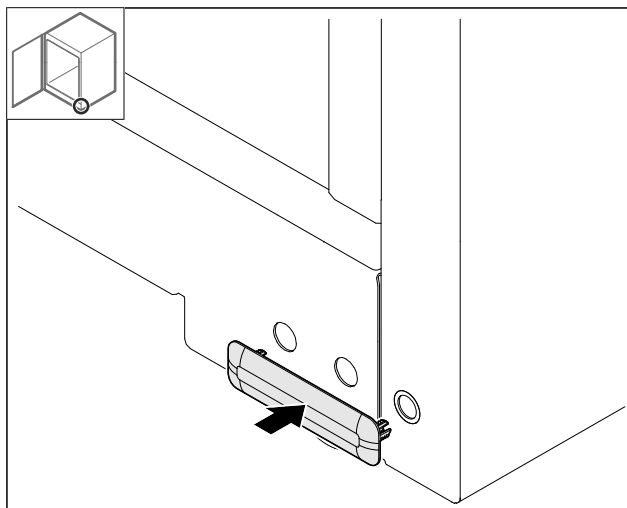


Fig. 53

- ▶ Uždėkite dengiamąją plokštelę.

## 4.11.18 Dengiamųjų plokštelių uždėjimas

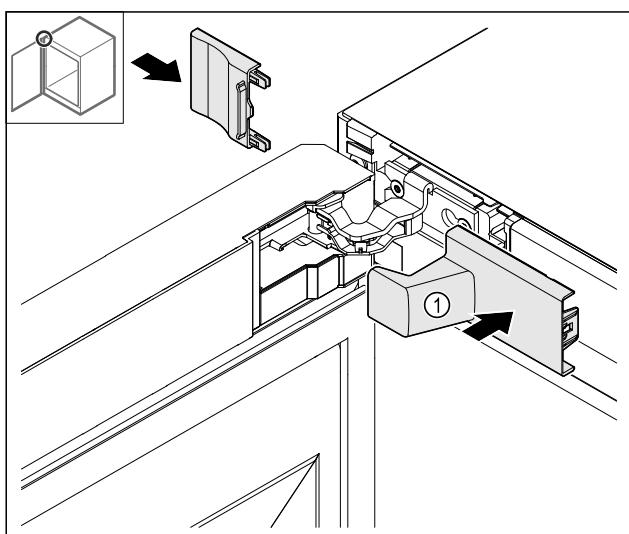


Fig. 51

- (1) Dengiamoji plokštelė įeina į prietaiso komplektaciją.
- ▶ Uždėkite dengiamąsias plokšteles.

## 4.11.19 Stalviršio montavimas

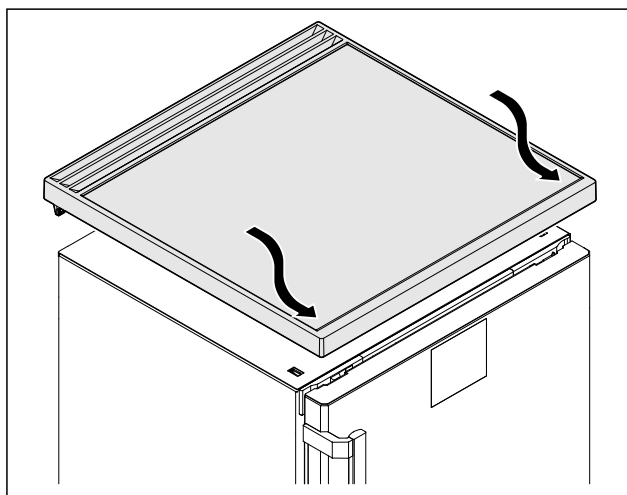


Fig. 54

- ▶ Uždėkite stalviršį.

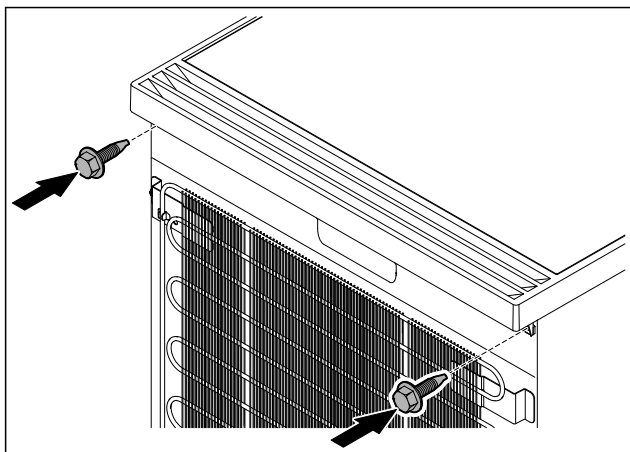


Fig. 55

- Prisukite stalviršį.

## 4.12 Durų išlygiavimas

Jei durys netiesios, jas galite sureguliuoti apatiniu šarnyriniu kampuočiu.

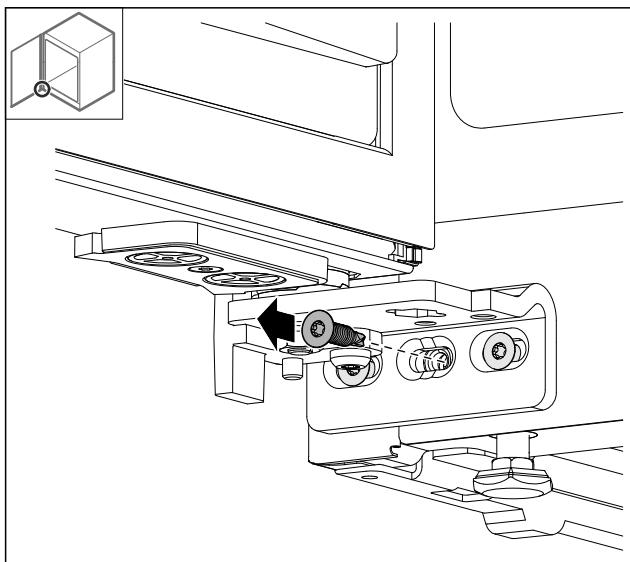


Fig. 56

- Iš apatinio šarnyrinio kampuočio išsukite vidurinį varžtą.

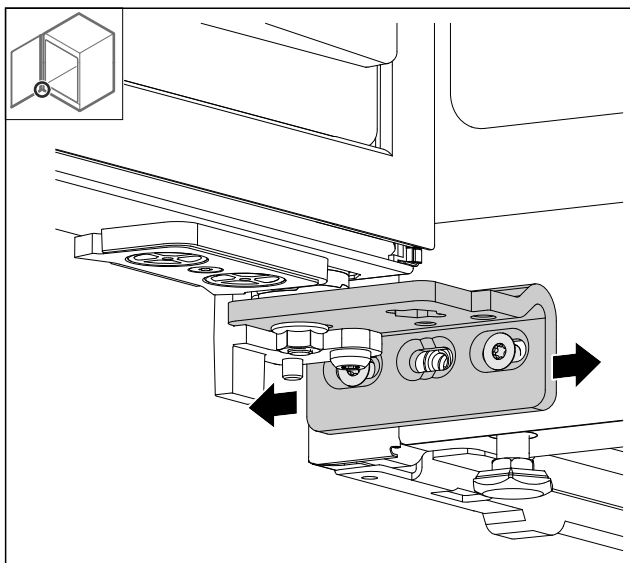


Fig. 57

- Šiek tiek atlaisvinkite abu varžtus ir perstumkite duris su šarnyriniu kampuočiu į dešinę arba į kairę.
- Priveržkite varžtus iki galo (vidurinio varžto nebereikia).
- ▷ Durys išlygiuotos tiesiai.

## 4.13 Prietaiso prijungimas prie elektros srovės tiekimo linijos



### ĮSPĖJIMAS

Elektros smūgio pavojus ir pavojus susižaloti dėl apgadinto prietaiso arba pažeisto prijungimo prie tinklo laido!

Pavojus gyvybei ir pjautiniai sužalojimai. Jei prietaisas arba prijungimo prie tinklo laidas transportuojant buvo pažeistas, Jūs galite patirti mirtiną elektros smūgį. Be to, galite įsipjauti prisilietę prie pažeistų prietaiso korpuso dalių.

- Po transportavimo patikrinkite prietaisą ir prijungimo prie tinklo laidą, ar jie nepažeisti.
- Jokiu būdu nepradėkite eksploatuoti prietaiso, jei prietaisas arba prijungimo prie tinklo laidas pažeistas.
- Susisiekimasis su klientų aptarnavimo tarnyba.

Naudodami atskirai pristatytą prijungimo prie tinklo laidą, savo prietaisą prijungsite prie elektros srovės tinklo. Prijungimo prie tinklo laido viename gale yra lizdo jungtis, kitame – tinklo kištukas.

Įsitikinkite, kad įvykdytos šios sąlygos:

- Prietaisas ir prijungimo prie tinklo laidas nepažeisti.
- Prietaisas pastatytas pagal reikalavimus. (žr. 4.5 Durų rankenos montavimas)
- Laikomasi elektros prijungimo reikalavimų. (žr. 4.1 Pastatymo sąlygos)
- Prijungimo pagal reikalavimus matmenys yra žinomi ir jų laikomasi.
- Tinklo įtampa ir dažnis atitinka duomenis duomenų skydelyje.
- Kištukinis lizdas yra tinkamai įžemintas ir su elektros saugikliu.
- Saugiklio grįžimo srovė yra nuo 10 A iki 16 A.
- Kištukinis lizdas yra lengvai prieinamas ir nėra už prietaiso.

### PRANEŠIMAS

Apgadinimo pavojus netinkamai eksploatuojant! Prietaiso elektrinių komponentų pažeidimas.

- Naudokite tik komplektacijoje esantį prijungimo prie tinklo laidą.

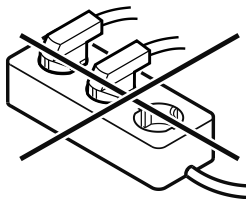


### ĮSPĖJIMAS

Gaisro pavojus netinkamai prijungus! Nudėgimai.

Prietaiso pažeidimai.

- Nenaudokite ilginamojo laido.
- Nenaudokite skirstytuvo juostelių.



### PRANEŠIMAS

Apgadinimo pavojus netinkamai prijungus! Prietaiso pažeidimai.

- Prijunkite prietaisą prie saulės keitiklių, pvz., saulės energijos įrenginių ir benzininių generatorių.

# Laikymas

- ▶ Prijungimo prie tinklo laido tinklo kištuką prijunkite prie maitinimo įtampos. Atkreipkite dėmesį, ar gerai pritvirtintas tinklo kištukas kištukiniame lizde.
- ▷ Jei per 60 sekundžių neatliekamas joks veiksmas: parengties piktograma tampa neryški arba pradingsta.
- ▷ Prietaisas prijungtas. Pirmosios eksploatacijos pradžia, žr. tolesnį skyrių arba naudojimo instrukciją.

## 4.14 Prietaiso įjungimas (pirmosios eksploatacijos pradžia)

Įsitinkinkite, kad įvykdytos šios sąlygos:

- prietaisas pastatytas ir prijungtas,
- iš prietaiso vidaus ir nuo jo pašalintos visos lipniosios juostelės, lipniosios ir apsauginės plėvelės bei transportavimo fiksatoriai.

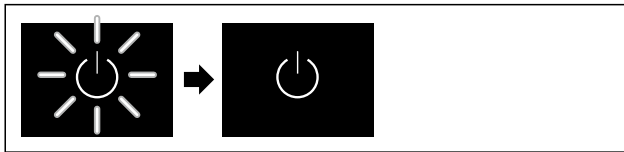


Fig. 58 Atvaizdo pavyzdys

- ▶ Parengties piktograma mirksi: palaukite, kol bus baigtas paleidimo procesas.
- ▷ Ekране rodoma parengties piktograma.

Jei prietaisas pristatomas su gamykliniu nustatymu, pradedant eksploatuoti iš pradžių reikia nustatyti ekrano kalbą / laiką.

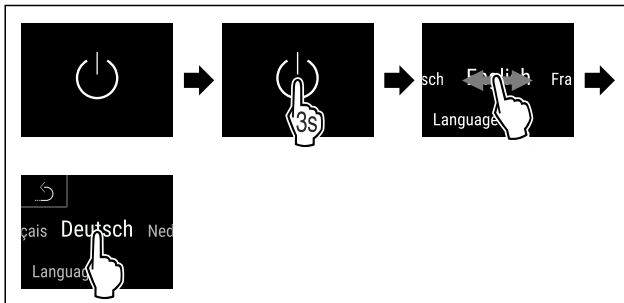


Fig. 59

- ▶ Atlikite veiksmus, kaip parodyta paveikslėlyje.
- ▷ Kalba nustatyta.

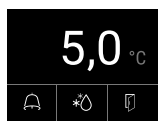


Fig. 60 Būsenos rodmuo

- ▷ Prietaisas parengiamas darbui, kai tik ekrane matoma temperatūra.
- ▷ Temperatūros indikatorius mirksi, kol bus pasiekta nustatyta temperatūra.

# 5 Laikymas

## 5.1 Laikymo nuorodos

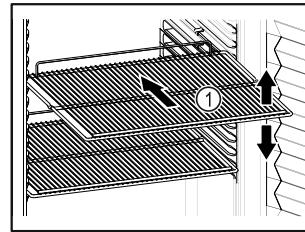


Fig. 61 Atvaizdo pavyzdys

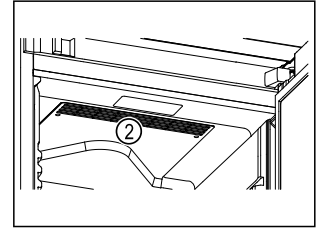


Fig. 62

Sudėdami produktus atkreipkite dėmesį į tai:

- ❑ Jei pastatymo groteles Fig. 61 (1) galima perkelti, pritaikykite atsižvelgdami į aukštį.
- ❑ Atkreipkite dėmesį į didžiausią apkrovą. (žr. 9.1 Techniniai duomenys)
- ❑ Pakraukite prietaisą tik tada, kai bus pasiekta laikymo temperatūra (laikykites vėsavimo grandinės).
- ❑ Cirkuliuojančio oro ventiliatoriaus vėsavimo plyšiai Fig. 62 (2) viduje turi būti neuždengti.
- ❑ Vėsinamas produktas neturi liestis prie galinės sienelės.
- ❑ Šaldoma prekė neišsikiša virš lentynų.
- ❑ Laikykite skysčius uždaruose induose.
- ❑ Vėdinamą produktą laikykite atstumu, kad oras galėtų laisvai cirkuliuoti.
- ❑ Vėsinamas produktas neturi viršyti krovimo žymos.



Tai yra svarbu nepriekaištingai oro cirkuliacijai ir vienodam temperatūros pasiskirstymui visoje vidaus patalpoje.

# 6 Valdymas

## 6.1 Valdymo ir indikaciniai elementai

Ekране galima greitai apžvelgti esamą prietaiso būseną, temperatūros nustatymą, funkcijų ir nustatymų būseną, nustatymus bei aliarmo ir klaidų pranešimus.

Valdoma tiesiogiai Touch & Swipe ekране braukiant ir spaudžiant.

Galima aktyvinti arba išaktyvinti funkcijas ir keisti nustatymo vertes.

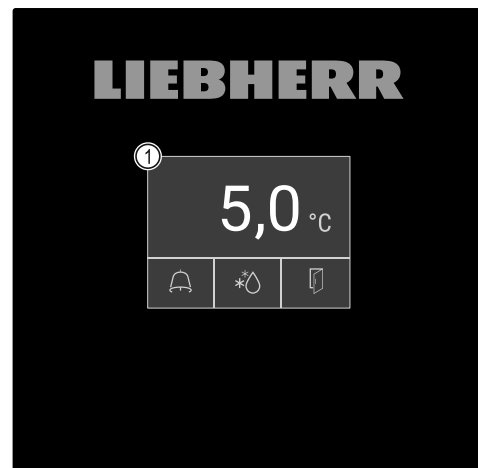


Fig. 63 Touch & Swipe ekranas

(1) Būsenos rodmuo

## 6.1.1 Būsenos rodmuo

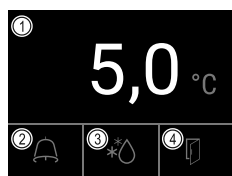


Fig. 64 Būsenos rodmuo

- (1) Tikroji temperatūra (2) Aliarmo būseną (3) Atitirpinimo proceso būseną (4) Durų atidarymo būseną

Būsenos rodmuo yra pradinis rodmuo.

Jo viduryje rodoma tikroji temperatūra, o apatinėje srityje – trys piktogramos. Būsenos rodmoneyje gali būti rodomos kitos skirtingos indikacinės piktogramos.

Iš būsenos rodmens einama prie funkcijų ir nustatymų.

## 6.1.2 Indikacinės piktogramos

Indikacinės piktogramos suteikia informacijos apie esamą prietaiso būseną.

Piktograma	Prietaiso būseną
	<b>Parengties piktograma</b> Prietaisas išjungtas.
	<b>Parengties piktograma (mirksi)</b> Prietaisas įjungiamas.
	<b>Temperatūra (mirksi)</b> Tikslinė temperatūra dar nepasiekta. Prietaisas atvėsina iki nustatytos temperatūros.
	<b>D rodmenyje</b> Prietaisas veikia demonstraciniu režimu.
	<b>Techninės priežiūros rodmuo (geltonas)</b> Nustatytas laiko intervalas pasibaigė.
	<b>Pilna duomenų atmintis (geltonas)</b> Duomenų atmintis (999 valandos) yra pilna. Seniausi duomenys nuo dabar bus perrašomi.
	<b>Klaidos piktograma (raudona)</b> Prietaisas yra klaidos būsenoje.
	<b>Fonas (mėlynas)</b> Aktyvus nustatymas arba aktyvi funkcija
	<b>Stulpelis (didėjantis)</b> Norėdami aktyvinti nustatymą, spauskite 3 sekundes.

Piktograma	Prietaiso būseną
	<b>Stulpelis (mažėjantis)</b> Norėdami išaktyvinti nustatymą, spauskite 3 sekundes.

Būsenos rodmens piktogramos

Papildomos piktogramos apatiniame būsenos rodmens krašte leidžia greitai patekti prie aliarmo informacijos ir detalių apie prietaiso būseną.

Piktograma	Prietaiso būseną
	<b>Aliarmo piktograma (pilka)</b> Aliarmų archyvas tuščias. Trumpai spustelėjus, atveriamas aliarmų archyvas.
	<b>Aliarmo piktograma (balta)</b> Tai patvirtinti aliarmai aliarmų archyve. Trumpai spustelėjus, atveriamas aliarmų archyvas.
	<b>Aliarmo piktograma (raudona)</b> Aliarmų archyve dar yra nepatvirtintų aliarmų. Trumpai spustelėjus, atveriamas aliarmų archyvas.
	<b>Aliarmo piktograma (raudona, mirksi)</b> Archyve yra aktyvus aliarmas. Trumpai spustelėjus, atveriamas aliarmų archyvas.
	<b>Atitirpinimo piktograma (pilka)</b> Nėra aktyvaus atitirpinimo proceso.
	<b>Atitirpinimo piktograma (balta, mirksi)</b> Atitirpinimo procesas aktyvus. Trumpai spustelėjus, atveriamas prietaiso funkcija „Atitirpinimas“. (žr. 6.2.19 Atitirpinimas)
	<b>Atitirpinimo piktograma (balta)</b> Automatinis atitirpinimo procesas aktyvus. Funkcijos negalima nutraukti.
	<b>Durų piktograma (pilka)</b> Durys uždarytos.
	<b>Durų piktograma (balta)</b> Durys atidarytos.
	<b>Durų piktograma (raudona, mirksi)</b> Durys atidarytos ilgesnį laiką, susijęs įspėjamasis pranešimas buvo patvirtintas. Piktograma mirksi, kol uždaromos durys.

Papildomos būsenos rodmens piktogramos

## 6.1.3 Garso signalai

Garso signalas skamba tokiais atvejais:

- jei buvo patvirtinta funkcija arba vertė;
- jei funkcijos arba vertės negalima aktyvinti arba išaktyvinti;
- atsiradus klaidai;
- esant aliarmo pranešimui.

# Valdymas

Aliarmo garso signalus galima įjungti ir išjungti kliento meniu.

## 6.2 Prietaiso funkcijos

### 6.2.1 Nuorodos dėl prietaiso funkcijų

Prietaiso funkcijos gamykloje nustatytos taip, kad Jūsų prietaisas pilnutinai veiktų.

Prieš keisdami, aktyvindami arba išaktyvindami prietaiso funkcijas, įsitikinkite, kad įvykdytos šios sąlygos:

- ❑ Jūs perskaitėte ir supratote aprašymus apie ekrano veikimo principą. (žr. 3 Touch & Swipe ekrano veikimo principas)
- ❑ Jūs susipažinote su savo prietaiso valdymo ir indikaciniais elementais. (žr. 6.1 Valdymo ir indikaciniai elementai)

### 6.2.2 Prietaiso įjungimas ir išjungimas



Ši funkcija leidžia įjungti ir išjungti visą prietaisą.

#### Prietaiso įjungimas

##### Neįjungus demonstracinio režimo:

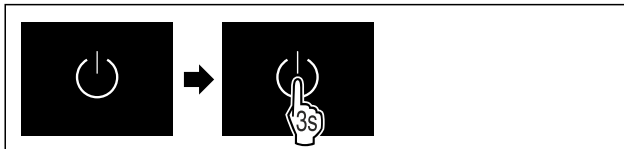


Fig. 65

- ▶ Atlikite veiksmus, kaip parodyta paveikslėlyje.

##### Įjungus demonstracinį režimą:

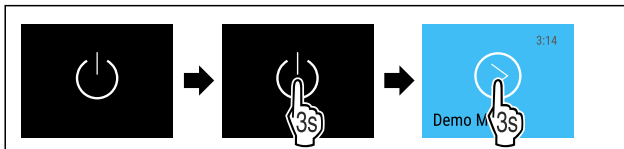


Fig. 66

- ▶ Atlikite veiksmus, kaip parodyta paveikslėlyje.

#### Pastaba

Išaktyvinkite demonstracinį režimą prieš baigiantis atgaliui skaičiavimui.

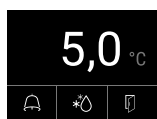


Fig. 67 Būsenos rodmuo

- ▷ Temperatūros rodmuo rodomas ekrane.

#### Prietaiso išjungimas



Fig. 68

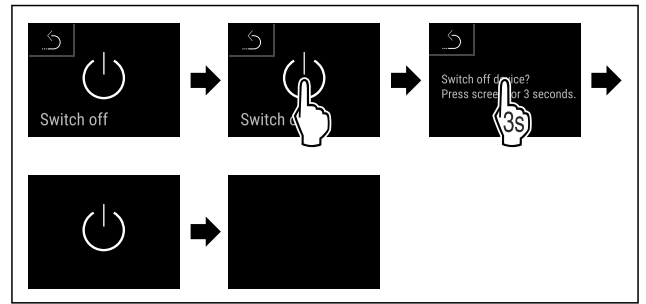


Fig. 69

- ▶ Atlikite veiksmus, kaip parodyta paveikslėlyje.
- ▷ Ekrane rodoma parengties piktograma.
- ▷ Ekranas išsijungs maždaug po 10 minučių.

### 6.2.3 Temperatūra



Temperatūra priklauso nuo šių veiksmų:

- durų atidarymo dažnumo
- durų atidarymo trukmės
- patalpos, kurioje stovi šaldytuvas, temperatūros
- vėsinaamų produktų rūšies, temperatūros ir kiekio

#### Pastaba

Kai kuriose vidaus srityse oro temperatūra gali skirtis nuo temperatūros rodmens.

Naudojant tinkamą temperatūrą, vėsinaamas produktas ilgiau išlieka tinkamas vartoti. Taip galima išvengti produktų išmetimo.

#### Temperatūros nustatymas

Tolesni veiksmai aprašo, kaip padidinti temperatūrą, pvz., nuo 12,1 °C iki 15,5 °C.



Fig. 70

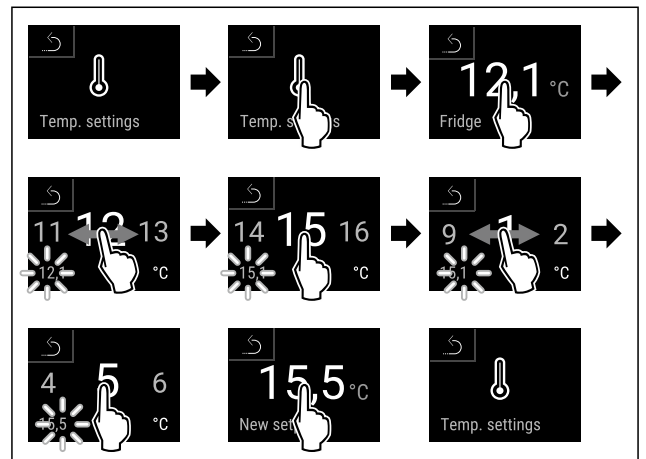


Fig. 71

- ▶ Atlikite veiksmus, kaip parodyta paveikslėlyje.
- ▷ Temperatūra nustatyta.

### 6.2.4 Temperatūros įrašymas



Su šia funkcija prietaisas rodo aukščiausią ir žemiausią vidaus temperatūrą. Įjungus prietaisą, jos įrašymas pradeda automatiškai vienos minutės intervalu. Praėjus 999

valandų (apie 40 dienų), rodoma nuoroda, kad duomenų atmintis yra pilna. Tada temperatūros įrašymą reikėtų atstatyti.

Jei prietaise būtų papildomas produktų jutiklis, jį galima parinkti žemiausiai ir aukščiausiai temperatūrai rodyti. (žr. 6.2.20 Jutiklio kalibravimas )

## Pastaba

Pradėjus eksploatuoti prietaisą ir **pasiekus nustatytą temperatūrą**, temperatūros įrašymą reikėtų vieną kartą atstatyti. (žr. Temperatūros įrašymo atstata) Todėl aukščiausios temperatūros vertė yra reikšminga.

## Temperatūros įrašymo rodymas

Temperatūros įrašyme rodoma įrašo trukmė bei per šį laiką išmatuota žemiausia ir aukščiausia temperatūra.



Fig. 72

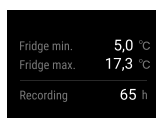


Fig. 73

▷ Rodomas būsenos ekranas su temperatūros įrašymu.

## Temperatūros įrašymo atstata

Rodomą žemiausią ir aukščiausią temperatūrą galima bet kada atstatyti. Tuo metu rodomos vertės ištrinamos ir įrašymo intervalas paleidžiamas iš naujo.

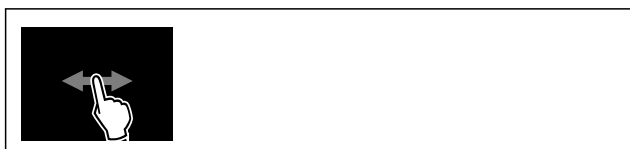


Fig. 74

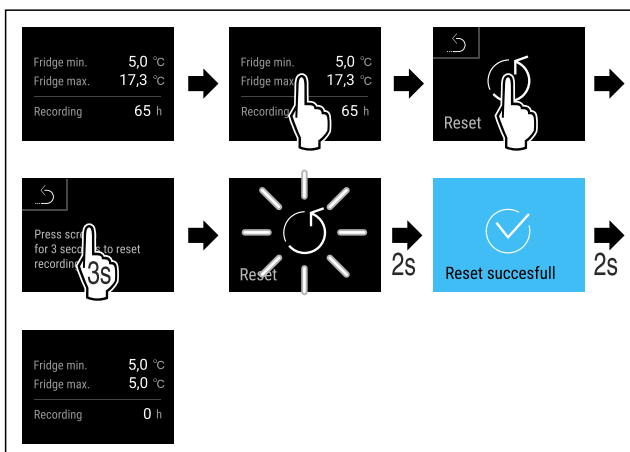


Fig. 75

▷ Atlikite veiksmus, kaip parodyta paveikslėlyje.  
▷ Temperatūros įrašymas atstatytas.

## 6.2.5 Apšvietimas



Prietaise yra vidaus apšvietimas.

Galite įjungti vidaus apšvietimą, kad šviestų nuolat. (žr. Apšvietimo įjungimas\*) \*

Kai atidarote prietaiso duris, įsijungia vidaus apšvietimas.

Šią funkciją taip pat galite išaktyvinti. (žr. Apšvietimo išjungimas atidarius duris)

## Apšvietimo įjungimas\*



Fig. 76

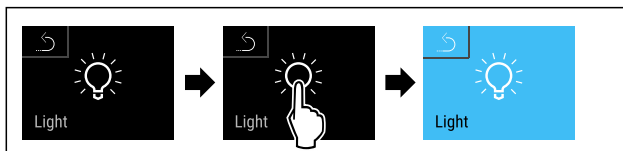


Fig. 77

▷ Atlikite veiksmus, kaip parodyta paveikslėlyje.  
▷ Apšvietimas įjungtas.

## Apšvietimo išjungimas\*

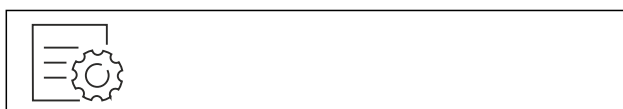


Fig. 78

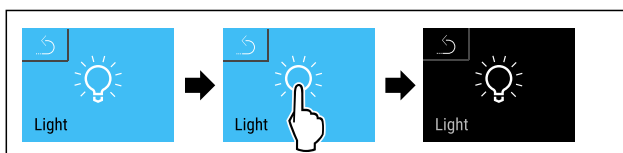


Fig. 79

▷ Atlikite veiksmus, kaip parodyta paveikslėlyje.  
▷ Apšvietimas išjungtas.

## Apšvietimo išjungimas atidarius duris

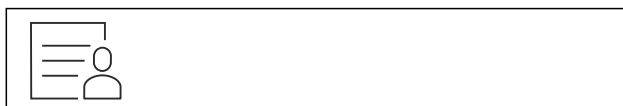


Fig. 80

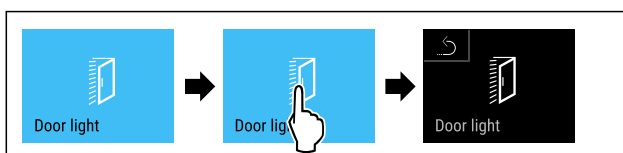


Fig. 81

▷ Atlikite veiksmus, kaip parodyta paveikslėlyje.  
▷ Atidarius duris apšvietimas yra išjungtas.

## Apšvietimo įjungimas atidarius duris



Fig. 82

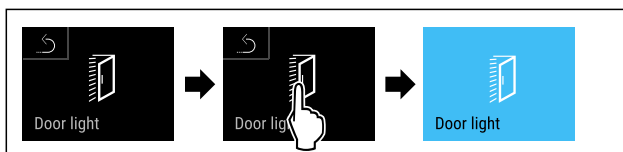


Fig. 83

▷ Atlikite veiksmus, kaip parodyta paveikslėlyje.  
▷ Atidarius duris apšvietimas yra įjungtas.

## 6.2.6 Nustatymų meniu apsauga nuo prieigos



Ši funkcija leidžia apsaugoti prieigą prie nustatymų meniu, įvedant keturženklį PIN kodą.

Naudojimas:

- apsisaugojimas nuo netikėto nustatymų ir funkcijų pakeitimo;
- apsisaugojimas nuo netikėto prietaiso išjungimo;
- apsisaugojimas nuo netikėto temperatūros nustatymo.

### Pastaba

► Tolesniuose pavyzdžiuose naudojamas gamyклоje nustatytas PIN kodas: **1 1 1 1**.

### Nustatymų meniu apsaugos nuo prieigos aktyvinimas



Fig. 84

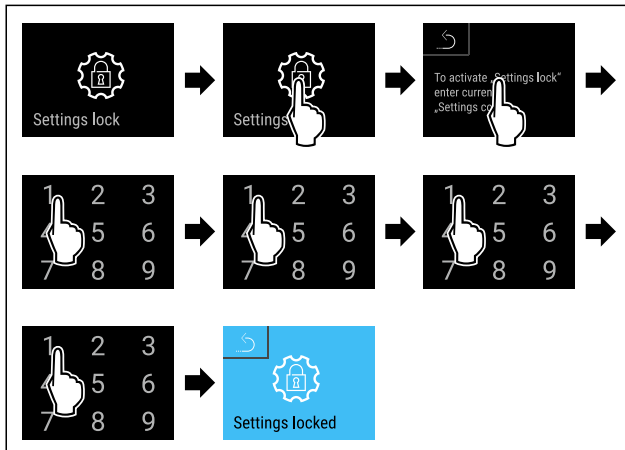


Fig. 85

- Atlikite veiksmus, kaip parodyta paveikslėlyje.
- ▷ Nustatymų meniu apsauga nuo prieigos aktyvinta.

### Nustatymų meniu apsaugos nuo prieigos PIN kodo keitimas

(žr. 6.2.7 Prieigos kodai)

### Nustatymų meniu apsaugos nuo prieigos išaktyvinimas



Fig. 86

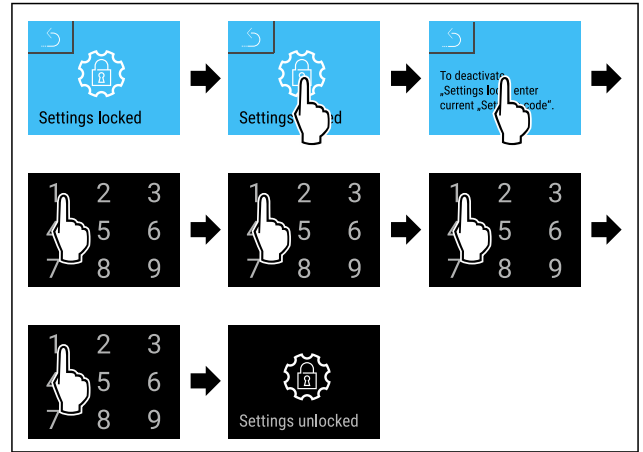


Fig. 87

- Atlikite veiksmus, kaip parodyta paveikslėlyje.
- ▷ Nustatymų meniu apsauga nuo prieigos išaktyvinta.

### Apsaugoto nustatymų meniu atvėrimas

Aktyvius apsaugą nuo prieigos prie nustatymų meniu, reikia įvesti PIN kodą, norint atidaryti nustatymų meniu. Kai tik išeinatė iš nustatymų meniu, prieigos apsauga įjungiama automatiškai.

- Braukite į kairę arba į dešinę, kol bus rodoma atitinkama funkcija.

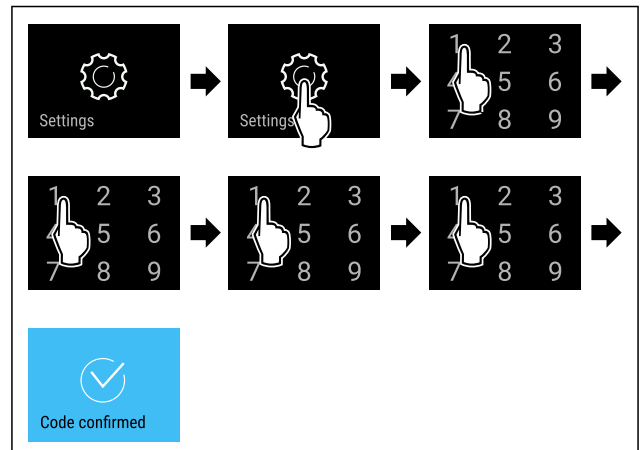


Fig. 88

- Atlikite veiksmus, kaip parodyta paveikslėlyje.
- ▷ PIN kodas teisingas: Atidaromas nustatymų meniu.

## 6.2.7 Prieigos kodai

Galima atlikti įvairius nustatymus.

Naudojimas:

- nustatymų kodo keitimas;
- nustatymų kodo atstatymas;



### Nustatymų meniu apsauga nuo prieigos

#### Nustatymų kodo keitimas

Šis nustatymas leidžia pakeisti nustatymų kodą, siekiant apsaugoti nustatymų meniu nuo prieigos.

Nustatoma 3 žingsniais:

- senojo nustatymų kodo įvedimas;
- naujojo nustatymų kodo įvedimas;
- naujojo nustatymų kodo patvirtinimas.



## Pastaba

- ▶ Tollesniame pavyzdyje pakeičiamas gamykloje nustatytas nustatymų kodas **1 1 1 1**.
- ▶ Naujasis nustatymų kodas yra: **2 3 4 5**



Fig. 89

**Nustatymų meniu apsauga nuo prieigos turi būti aktyvi.**  
(žr. 6.2.6 Nustatymų meniu apsauga nuo prieigos )

- ▶ Braukite į kairę arba į dešinę, kol bus rodoma atitinkama funkcija.

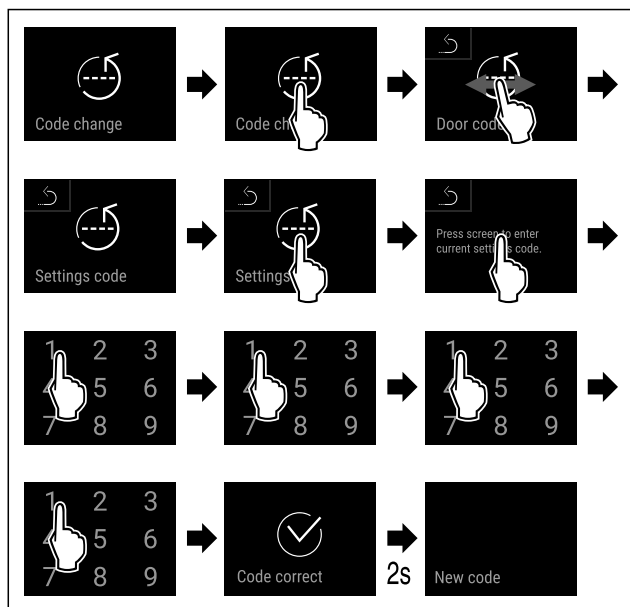


Fig. 90

- ▶ Atlikite veiksmus, kaip parodyta paveikslėlyje.
- ▷ Senasis nustatymų kodas įvestas sėkmingai.

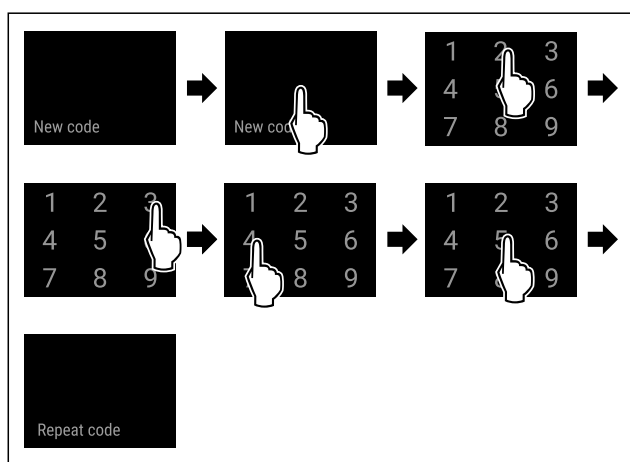


Fig. 91

- ▶ Atlikite veiksmus, kaip parodyta paveikslėlyje.
- ▷ Naujasis nustatymų kodas įvestas sėkmingai.

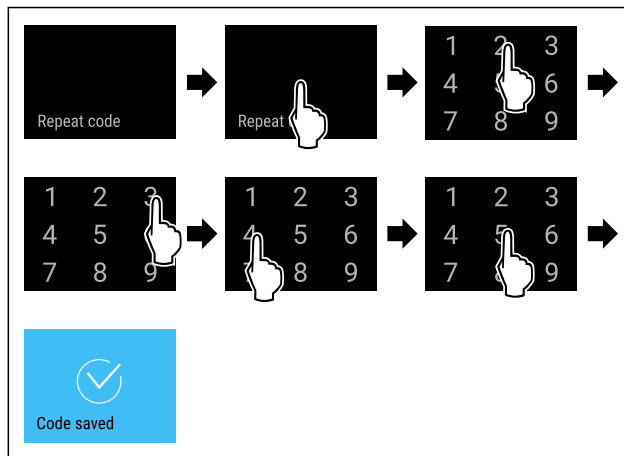


Fig. 92

- ▶ Atlikite veiksmus, kaip parodyta paveikslėlyje.
- ▷ Naujasis nustatymų kodas patvirtintas sėkmingai.
- ▷ Nustatymų kodas pakeistas.

## Nustatymų kodo atstatymas

Nustatymų meniu apsaugos nuo prieigos nustatymų kodas pamirštas arba nežinomas.

- ▶ Atstatykite prietaiso gamyklinius nustatymus (žr. 6.2.27 Gamyklinių nustatymų atstatymas ).
- ▷ Atstatyti prietaiso gamykliniai nustatymai.
- ▷ Gamyklinis nustatymų kodas yra: **1 1 1 1**

## 6.2.8 Priminimas dėl techninės priežiūros inter-



valo

Laiko atkarpos, iki kada bus primenama apie techninę priežiūrą, nustatymas.

Galima nustatyti tokias vertes:

- 7 dienos
- 14 dienų
- 30 dienų
- 60 dienų
- 90 dienų
- 180 dienų
- 360 dienų
- 720 dienų
- 1080 dienų
- Išj.

## Priminimo dėl techninės priežiūros intervalo nustatymas

Tollesni veiksmai aprašo, kaip nustatoma laiko atkarpa iki techninės priežiūros.



Fig. 93



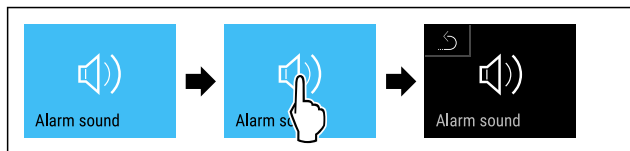


Fig. 104

- ▶ Atlikite veiksmus, kaip parodyta paveikslėlyje.
- ▷ Alarm Sound išaktyvintas.



## 6.2.13 Key Sound

Ši funkcija leidžia įjungti ir išjungti visus mygtukų, patvirtinimo ir paleidimo garsus.

### Key Sound aktyvinimas

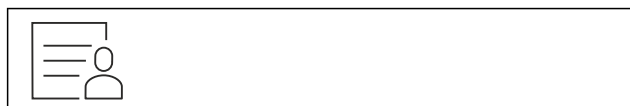


Fig. 105

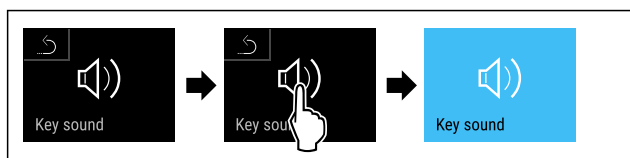


Fig. 106

- ▶ Atlikite veiksmus, kaip parodyta paveikslėlyje.
- ▷ Key Sound aktyvintas.

### Key Sound išaktyvinimas



Fig. 107

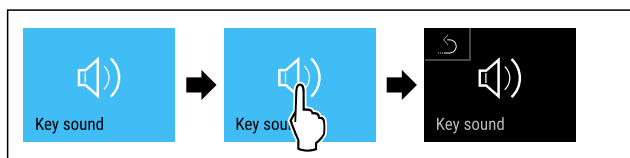


Fig. 108

- ▶ Atlikite veiksmus, kaip parodyta paveikslėlyje.
- ▷ Key Sound išaktyvintas.

## 6.2.14 WLAN jungtis



### Pastaba

Liebherr SmartMonitoring Dashboard yra ne visose šalyse. Patikrinkite, ar yra QR kodas, įvesdami savo modelį.

### Pastaba

Norint naudoti Liebherr SmartMonitoring Dashboard ties <https://smartmonitoring.liebherr.com>, turi būti įdiegtas SmartModule ir komercinė MyLiebherr paskyra. Galite prisijungti tiesiogiai naudodami turimus prisijungimo duomenis paleidimo internetu metu arba užsiregistruoti iš naujo ir susikurti įmonės paskyrą.

Šis nustatymas – tai belaidė jungtis tarp prietaiso ir interneto. Ryšys valdomas SmartModule. Prietaisą galima prijungti naudojant [Liebherr SmartMonitoring Dashboard](#) su naršykle bei išplėstines parinktis ir individualias valdymo, administravimo ir kontrolės galimybes.

### Pastaba

Priedų įsigysite per klientų aptarnavimo tarnybą (žr. 9.3 Klientų aptarnavimo tarnyba) ir Liebherr-Hausgeräte parduotuvėje ties [home.liebherr.com/shop/de/deu/zubehor.html](http://home.liebherr.com/shop/de/deu/zubehor.html).

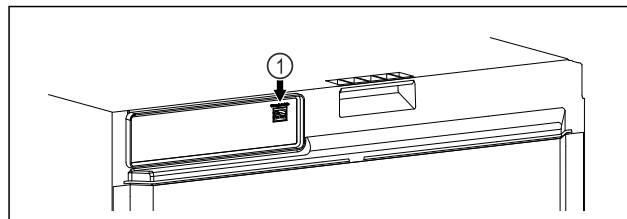


Fig. 109

Įsitikinkite, kad įvykdytos šios sąlygos:

- SmartModule Fig. 109 (1) naudojamas.

### Ryšio užmezgimas

Savo SmartModule paleiskite ir sureguliuokite internete per [Liebherr SmartMonitoring Dashboard](#), naudodami internetą palaikantį galinį įrenginį.

Čia taip pat rasite informacijos, kaip papildomai įmontuoti SmartModule.\*

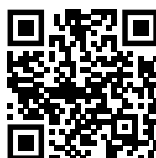


Fig. 110

- ▶ Atverkite [Liebherr SmartMonitoring Dashboard](#). (žr. Fig. 110)

Šaldytuve arba šaldiklyje:



Fig. 111

### Pastaba

Nustatymų meniu apsauga nuo prieigos aktyvinta. (žr. 6.2.6 Nustatymų meniu apsauga nuo prieigos )

- ▶ Įveskite pasirinktą PIN kodą. Atidaromas nustatymų meniu.

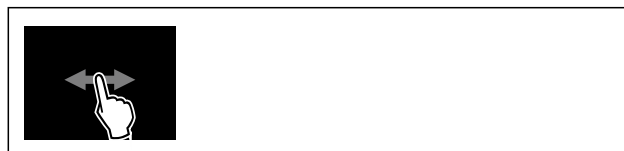


Fig. 112

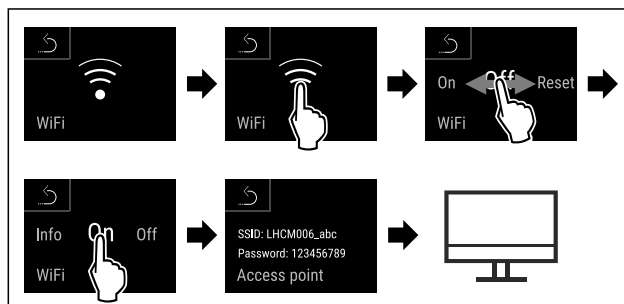


Fig. 113

- ▶ Atlikite veiksmus, kaip parodyta paveikslėlyje.

- ▶ Pratęskite reguliavimo procesą savo internete palaikančiame galiniame įrenginyje: [Liebherr SmartMonitoring Dashboard](#)

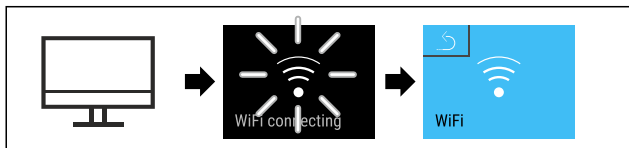


Fig. 114

- ▶ Atlikite veiksmus, kaip parodyta paveikslėlyje.
- ▷ Ryšys užmezgamas: rodoma WiFi connecting. Simbolis pulsuoja.
- ▶ Sekite nurodymus [Liebherr SmartMonitoring Dashboard](#).
- ▷ Ryšys užmezgtas.

## Ryšio atjungimas

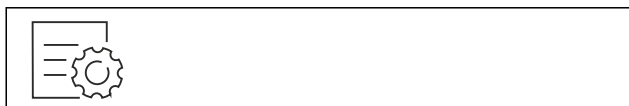


Fig. 115

### Pastaba

Nustatymų meniu apsauga nuo prieigos aktyvinta. (žr. 6.2.6 Nustatymų meniu apsauga nuo prieigos )

- ▶ Įveskite pasirinktą PIN kodą. Atidaromas nustatymų meniu.



Fig. 116

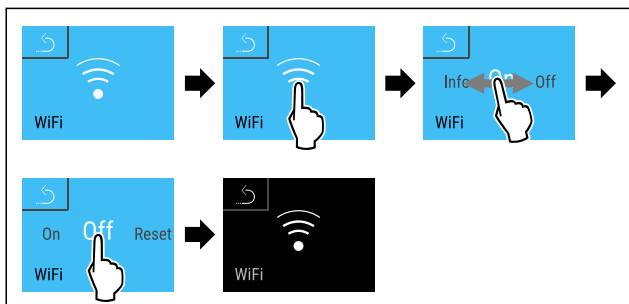


Fig. 117

- ▶ Atlikite veiksmus, kaip parodyta paveikslėlyje.
- ▷ Ryšys atjungtas.

## Ryšio atstatymas



Fig. 118

### Pastaba

Nustatymų meniu apsauga nuo prieigos aktyvinta. (žr. 6.2.6 Nustatymų meniu apsauga nuo prieigos )

- ▶ Įveskite pasirinktą PIN kodą. Atidaromas nustatymų meniu.



Fig. 119

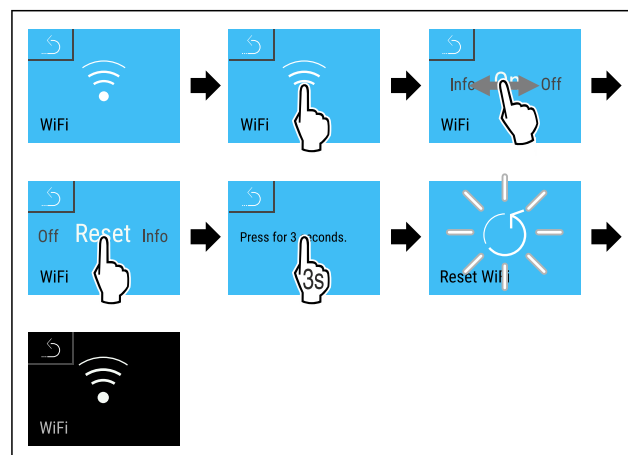
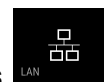


Fig. 120

- ▶ Atlikite veiksmus, kaip parodyta paveikslėlyje.
- ▷ WiFi nustatymai atstatomi į pristatymo būseną.

## 6.2.15 LAN jungtis



### Pastaba

Liebherr SmartMonitoring Dashboard yra ne visose šalyse. Patikrinkite, ar yra QR kodas, įvesdami savo modelį.

### Pastaba

Norint naudoti Liebherr SmartMonitoring Dashboard ties <https://smartmonitoring.liebherr.com>, turi būti įdiegtas SmartModule ir komercinė MyLiebherr paskyra. Galite prisijungti tiesiogiai naudodami turimus prisijungimo duomenis paleidimo internetu metu arba užsiregistruoti iš naujo ir susikurti įmonės paskyrą.

Šis nustatymas – tai laidu prijungta jungtis tarp prietaiso ir interneto. Ryšys valdomas SmartModule. Prietaisą galima prijungti naudojant [Liebherr SmartMonitoring Dashboard](#) su naršykle bei išplėstines parinktis ir individualias valdymo, administravimo ir kontrolės galimybes.

### Pastaba

Priedų įsigysite per klientų aptarnavimo tarnybą (žr. 9.3 Klientų aptarnavimo tarnyba) ir Liebherr-Hausgeräte parduotuvėje ties [home.liebherr.com/shop/de/deu/zubehor.html](http://home.liebherr.com/shop/de/deu/zubehor.html).

Fig. 121

Įsitinkinkite, kad įvykdytos šios sąlygos:

- SmartModule Fig. 121 (1) naudojamas.
- Tinklo kabelis prijungtas.
- Tinklas prijungtas prie interneto.

## Ryšio užmezgimas

Savo SmartModule paleiskite ir sureguliuokite internete per [Liebherr SmartMonitoring Dashboard](#), naudodami internetą palaikančią galinį įrenginį.

Čia taip pat rasite informacijos, kaip papildomai įmontuoti SmartModule.\*

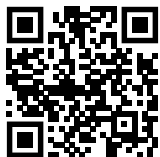


Fig. 122

- ▶ Atverkite [Liebherr SmartMonitoring Dashboard](#). (žr. Fig. 122)

Šaldytuve arba šaldiklyje:



Fig. 123

### Pastaba

Nustatymų meniu apsauga nuo prieigos aktyvinta. (žr. 6.2.6 Nustatymų meniu apsauga nuo prieigos )

- ▶ Įveskite pasirinktą PIN kodą. Atidaromas nustatymų meniu.

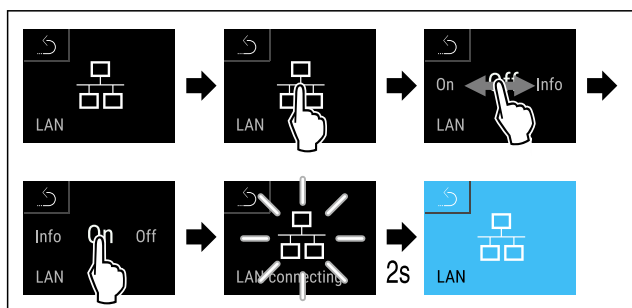


Fig. 124

- ▶ Atlikite veiksmus, kaip parodyta paveikslėlyje.
- ▷ Ryšys užmezgamas: rodoma LAN connecting. Simbolis pulsuoja.
- ▶ Sekite nurodymus [Liebherr SmartMonitoring Dashboard](#).
- ▷ Ryšys užmegztas.

### Ryšio atjungimas

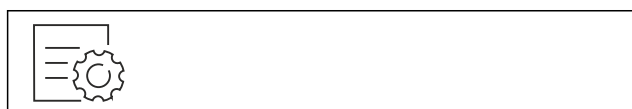


Fig. 125

### Pastaba

Nustatymų meniu apsauga nuo prieigos aktyvinta. (žr. 6.2.6 Nustatymų meniu apsauga nuo prieigos )

- ▶ Įveskite pasirinktą PIN kodą. Atidaromas nustatymų meniu.

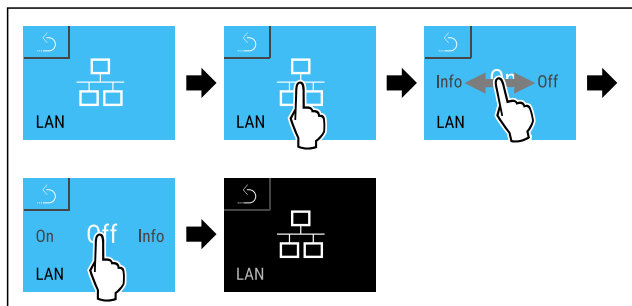


Fig. 126

- ▶ Atlikite veiksmus, kaip parodyta paveikslėlyje.
- ▷ Ryšys atjungtas.



## 6.2.16 Prietaiso informacija

Naudodami šią funkciją, matysite savo prietaiso modelio pavadinimą, indeksą, serijos numerį ir techninės priežiūros numerį. Visų kitų pranešimų atveju turite susisiekti su klientų aptarnavimo tarnyba. (žr. 9.3 Klientų aptarnavimo tarnyba)

Be to, naudodami šią funkciją, atversite išplėstinį meniu. (žr. 3 Touch & Swipe ekrano veikimo principas)

### Prietaiso informacijos rodymas



Fig. 127

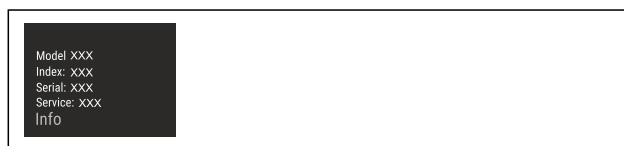
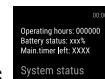


Fig. 128

- ▶ Atlikite veiksmus, kaip parodyta paveikslėlyje.
- ▷ Ekrane rodoma prietaiso informacija.



## 6.2.17 Eksploatacijos valandos

Šis rodmuo rodo prietaiso eksploatacijos valandas.

### Eksploatacijos valandų rodymas



Fig. 129



Fig. 130

- ▷ Rodomos eksploatacijos valandos.

Naudodami šią funkciją, matysite prietaiso programinės įrangos versiją.

### Programinės įrangos versijos rodymas



Fig. 131

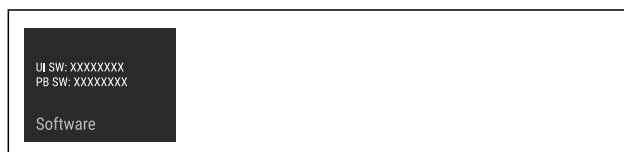


Fig. 132

- ▶ Atlikite veiksmus, kaip parodyta paveikslėlyje.
- ▷ Ekrane rodoma programinės įrangos versija.

## 6.2.19 Atitirpinimas



Normaliuoju režimu prietaisas atitirpsta automatiškai.

Naudojimas:

- Jei vidus stipriai apledėja, atitirpinimo funkciją galima paleisti rankiniu būdu.

### Rankinis automatinio atitirpinimo paleidimas



Fig. 133

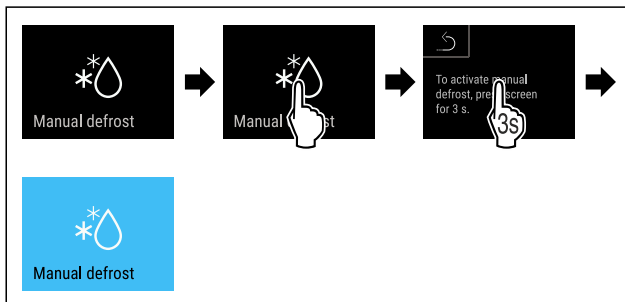


Fig. 134

- ▶ Atlikite veiksmus, kaip parodyta paveikslėlyje.
- ▷ Automatinis atitirpinimas paleistas. Pasibaigus atitirpinimui, prietaisas vėl automatiškai persijungia į normalųjį režimą.

### Pastaba

Jei kelis kartus paleidus automatinį atitirpinimą vidaus patalpoje vis dar yra ledo, atitirpinkite prietaisą rankiniu būdu. (žr. 8.2 Prietaiso atitirpinimas)

### Rankiniu būdu paleisto atitirpinimo nutraukimas



Fig. 135

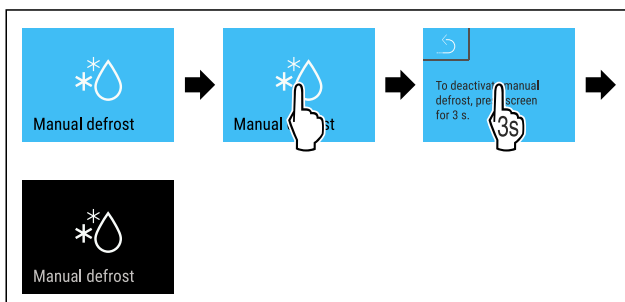


Fig. 136

- ▶ Atlikite veiksmus, kaip parodyta paveikslėlyje.
- ▷ Rankiniu būdu paleistas atitirpinimas nutrauktas. Prietaisas automatiškai vėl persijungia į normalųjį režimą.



### Atitirpinimo informacija

Su šiuo nustatymu rodmuo pritaikomas automatinio atitirpinimo proceso metu.

Yra tokie rodmenų variantai:

- **Def 1:** Temperatūros rodmuo neatnaujinamas ir rodoma paskutinė temperatūra prieš paleidžiant automatinį atitirpinimo procesą.
- **Def 2:** Piktograma «Automatinis atitirpinimas» rodoma būsenos ekrane. Temperatūros rodmuo nuolat atnaujinamas ir rodo tikrąją temperatūrą.
- **Def 3:** Piktograma «Automatinis atitirpinimas» rodoma būsenos ekrane. Temperatūros rodmuo neatnaujinamas ir rodoma paskutinė temperatūra prieš paleidžiant automatinį atitirpinimo procesą.
- **Def 4:** Piktograma «Automatinis atitirpinimas» rodoma būsenos ekrane. Temperatūros rodmuo neatnaujinamas ir rodoma paskutinė temperatūra prieš paleidžiant automatinį atitirpinimo procesą.



Fig. 137 Piktograma «Automatinis atitirpinimo procesas»



Fig. 138

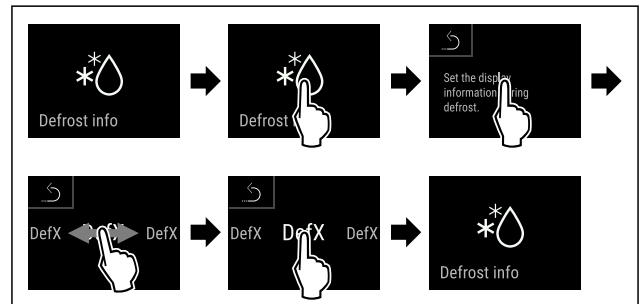


Fig. 139

- ▶ Atlikite veiksmus, kaip parodyta paveikslėlyje.
- ▷ Parinktas norimas rodmens variantas.

## 6.2.20 Jutiklio kalibravimas



Galite naudoti jutiklio kalibravimą, kad nustatytumėte skirtumus tarp nustatytos ir faktinės temperatūros. Norėdami tai padaryti, nustatykite faktinę temperatūrą, naudodami kalibruotą matavimo priemonę.

C jutiklio (kontrolinio jutiklio) nustatymo sritis: +/- 3 Kelvinai 0,1 Kelvino žingsniais.

P jutiklio (gamybos jutiklio) nustatymo sritis: +/- 9,9 Kelvinai 0,1 Kelvino žingsniais

### Jutiklio kalibravimas



Fig. 140

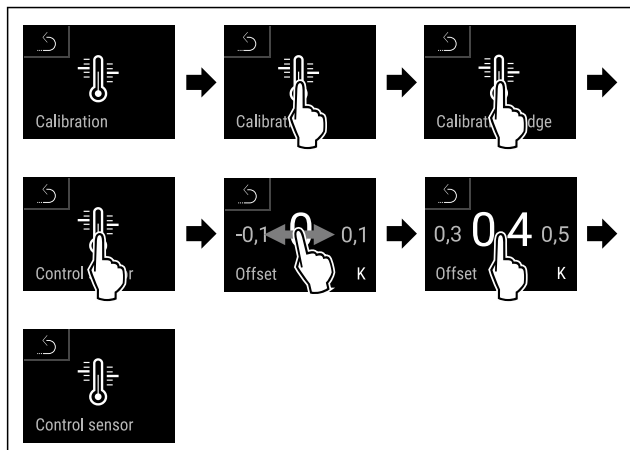


Fig. 141

- ▶ Atlikite veiksmus, kaip parodyta paveikslėlyje.
- ▷ C jutiklis sukalibruotas.

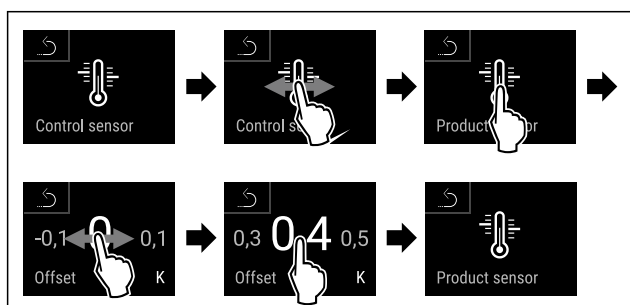


Fig. 142

- ▶ Atlikite veiksmus, kaip parodyta paveikslėlyje.
- ▷ P jutiklis sukalibruotas.
- ▷ Jutiklio kalibravimas baigtas.

### Pastaba

Sukalibruota temperatūra rodoma dvi valandas ekrane.

## 6.2.21 Temperatūros aliarmas



Naudodami šią funkciją, nustatykite temperatūros aliarmą. Jūs nustatote viršutinę ir apatinę temperatūros ribas, kurių vertė skiriasi nuo šiuo metu nustatytos vidaus temperatūros. Temperatūros aliarmas aktyvinamas, kai tik vidaus temperatūra nukrypsta nuo reguliuojamo temperatūros intervalo ir pasibaigia galimai nustatytas delsos laikas.

Pavyzdys	Nustatoma skirtuminė vertė	
Esama vidaus temperatūra	5 °C	
Apatinė temperatūros riba	2 °C	-3 °C
Viršutinė temperatūros riba	8 °C	+3 °C

Galite nustatyti šias vertes:

- apatinės temperatūros ribos skirtuminę vertę 0,1 °C žingsniais;
- viršutinės temperatūros ribos skirtuminę vertę 0,1 °C žingsniais;
- Aliarmo delsos trukmę nuo 0 iki 60 minučių (nustatymas «0» reiškia, kad temperatūros aliarmas neuždelsiamas).
- aliarmo pasikartojimo dažnis nuo 0 iki 30 minučių patvirtinus aliarmą (nustatymas «0» reiškia, kad patvirtinus aliarmą aliarmas nekartojamas).

## Temperatūros aliarmo nustatymas



Fig. 143



Fig. 144

- ▶ Atlikite veiksmus, kaip parodyta paveikslėlyje.



Fig. 145

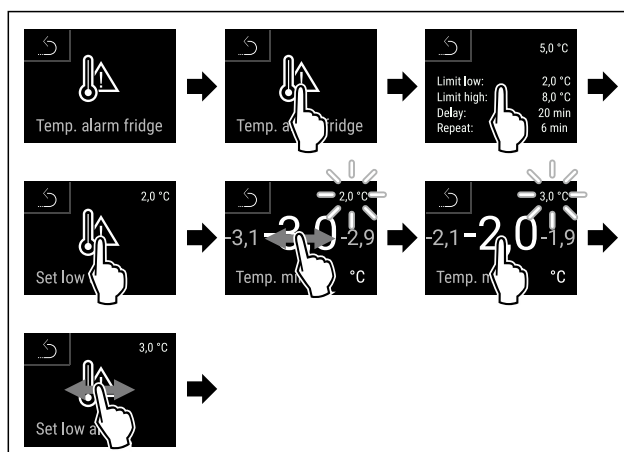


Fig. 146 Apatinės temperatūros ribos nustatymo pavyzdys, grindžiamas nustatyta prietaiso 5 °C temperatūra.

- ▶ Atlikite veiksmus, kaip parodyta paveikslėlyje.
- ▷ Apatinė temperatūros riba nustatyta.

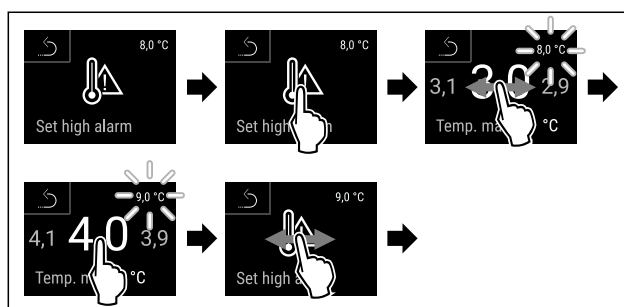


Fig. 147 Apatinės temperatūros ribos nustatymo pavyzdys, grindžiamas nustatyta prietaiso 5 °C temperatūra.

- ▶ Atlikite veiksmus, kaip parodyta paveikslėlyje.
- ▷ Viršutinė temperatūros riba nustatyta.

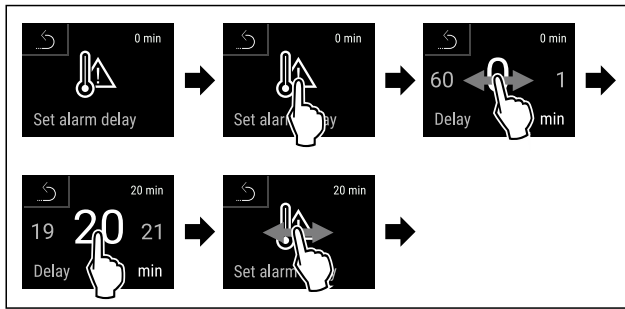


Fig. 148

- ▶ Atlikite veiksmus, kaip parodyta paveikslėlyje.
- ▷ Aliarmo delsos laikas nustatytas.

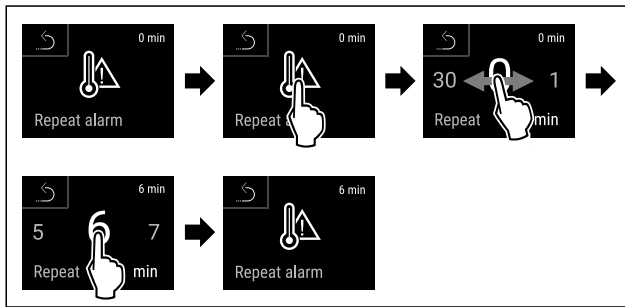


Fig. 149

- ▶ Atlikite veiksmus, kaip parodyta paveikslėlyje.
- ▷ Aliarmo pasikartojimo intervalas nustatytas.
- ▷ Temperatūros aliarmas nustatytas.

### Nustatytų temperatūros aliarmo verčių rodymas



Fig. 150



Fig. 151

- ▶ Atlikite veiksmus, kaip parodyta paveikslėlyje.



Fig. 152

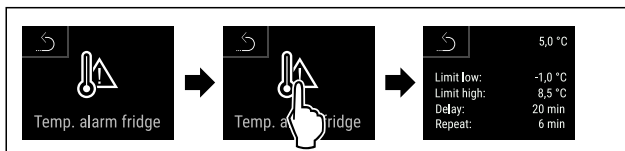


Fig. 153

- ▶ Atlikite veiksmus, kaip parodyta paveikslėlyje.
- ▷ Rodomos nustatytos temperatūros aliarmo vertės.



## 6.2.2 Durų aliarmas

Su šia funkcija suskamba arba išaktyvinsite durų aliarmą. Durų aliarmas suskamba, kai durys per ilgai atidarytos. Durų aliarmas buvo aktyvintas prieš pristatant. Jūs galite nustatyti, kiek laiko galės būti atidarytos durys, kol suskambės durų aliarmas.

Galite nustatyti tokias vertes:

- 15 sekundžių
- 30 sekundžių
- 60 sekundžių
- 90 sekundžių
- 120 sekundžių
- 150 sekundžių
- 180 sekundžių
- Išj.

### Durų aliarmo nustatymas



Fig. 154

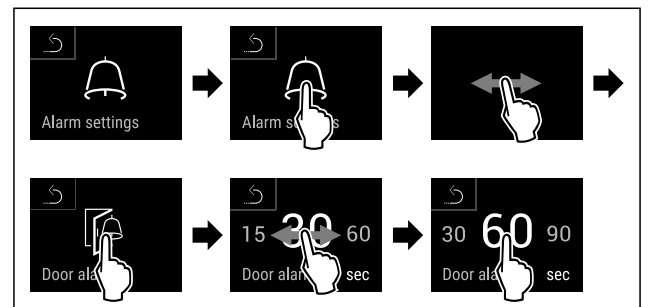


Fig. 156 Atvaizdo pavyzdys: Durų aliarmo pakeitimas iš 30 sekundžių į 60 sekundžių.

- ▶ Atlikite veiksmus, kaip parodyta paveikslėlyje.
- ▷ Durų aliarmas nustatytas.

### Durų aliarmo išaktyvinimas



Fig. 157

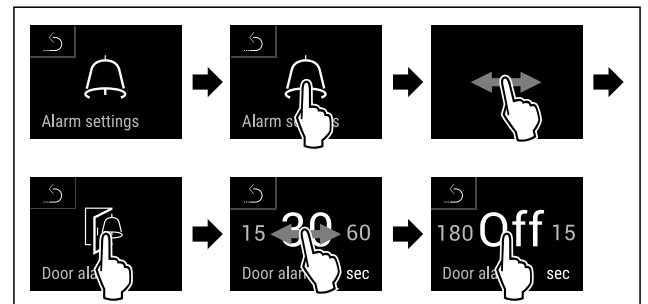


Fig. 158

- ▶ Atlikite veiksmus, kaip parodyta paveikslėlyje.
- ▷ Durų aliarmas išaktyvintas.



## 6.2.23 Šviesinis aliarmas



Šis nustatymas leidžia vaizdinius aliarmo pranešimus ekrane papildomai paryškinti mirksinčiu prietaiso apšvietimu.

### Šviesinio aliarmo aktyvinimas

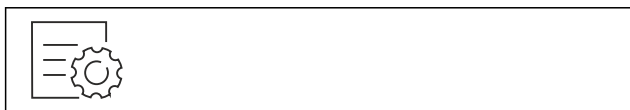


Fig. 159

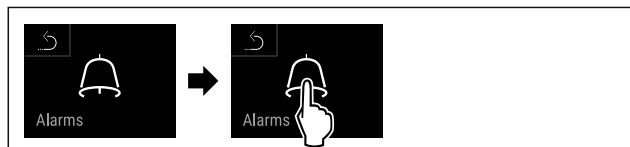


Fig. 160

- ▶ Atlikite veiksmus, kaip parodyta paveikslėlyje.



Fig. 161

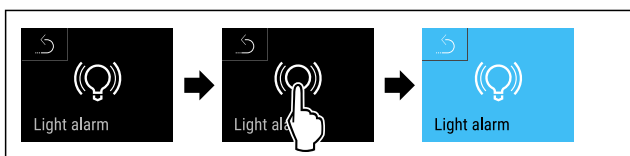


Fig. 162

- ▶ Atlikite veiksmus, kaip parodyta paveikslėlyje.
- ▷ Šviesinis aliarmas aktyvintas.

### Šviesinio aliarmo išaktyvinimas



Fig. 163



Fig. 164

- ▶ Atlikite veiksmus, kaip parodyta paveikslėlyje.

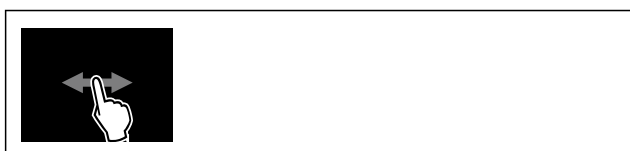


Fig. 165

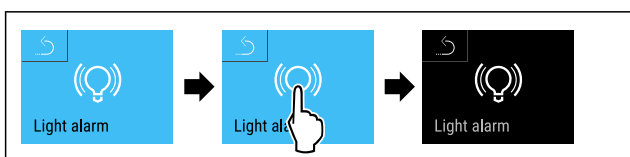


Fig. 166

- ▶ Atlikite veiksmus, kaip parodyta paveikslėlyje.

- ▷ Šviesinis aliarmas išaktyvintas.

## 6.2.24 Aliarmo imitavimas



Su šia funkcija galite imituoti temperatūros aliarmą prietaise, pvz., norėdami patikrinti, ar tinkamai suveikia saugos įtaisas. Tuo metu saugos įtaisas yra prijungtas prie prietaiso bepotencialio aliarmo išėjimo. (žr. 7.4 Sąsajos)

### Aliarmo imitavimo paleidimas

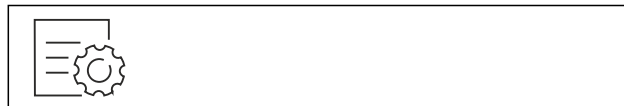


Fig. 167

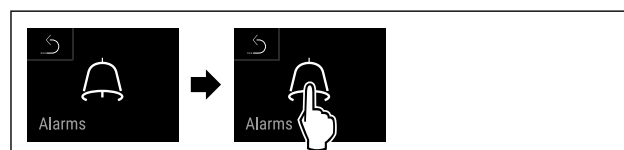


Fig. 168

- ▶ Atlikite veiksmus, kaip parodyta paveikslėlyje.



Fig. 169

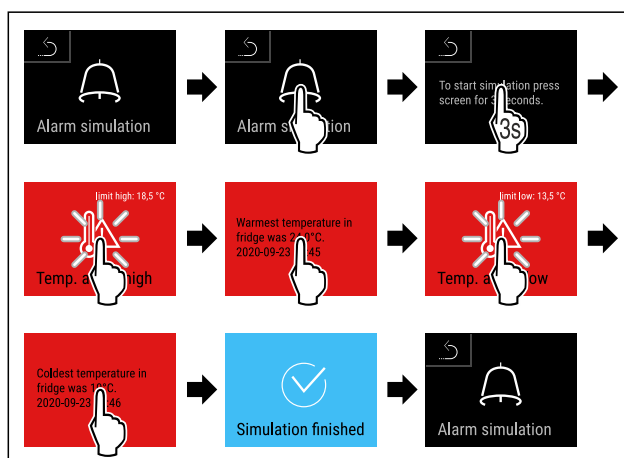
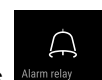


Fig. 170

- ▶ Atlikite veiksmus, kaip parodyta paveikslėlyje.
- ▷ Imitavimas buvo atliktas.
- ▷ Prijungtas saugos įtaisas suveikė.

## 6.2.25 Aliarmo persiuntimas



Naudodami šią funkciją, galite nustatyti vieno ar kelių aliarmų persiuntimą į išorinį aliarmo imtuvą. Tuo metu aliarmo imtuvas yra prijungtas prie prietaiso bepotencialio aliarmo išėjimo. (žr. 7.4 Sąsajos)

Galite pasirinkti šiuos nustatymus:

- Aliarmo tipas:
  - durų aliarmas,
  - temperatūros aliarmas,
  - durų ir temperatūros aliarmai,
  - visi.

# Valdymas

- Patvirtinimas:
  - **taip:** aliarmas rodomas prietaise ir patvirtinamas išorėje prijungtame imtuve.
  - **ne:** aliarmas patvirtinamas prietaise ir lieka aktyvus imtuve, kol pašalinama klaida.
- Atnaujinimas (matomas tik tada, kai patvirtindami pasirinktame «Taip»):
  - **taip:** aliarmas kartojamas.
    - Temperatūros aliarmas**, atsižvelgiant į nustatytą laiką (žr. 6.2.21 Temperatūros aliarmas) (Jei aliarmo delsos laikas nustatytas ties «0», aliarmo relėje aliarmas taip pat nekartojamas.)
    - Durų aliarmas** po 1 arba 4 minučių\* (žr. 6.2.22 Durų aliarmas)
  - **ne:** aliarmas patvirtintas nuolat.

## Aliarmo persiuntimo aktyvinimas

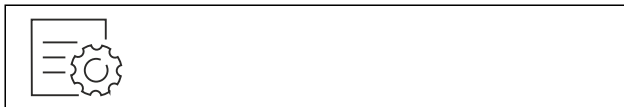


Fig. 171

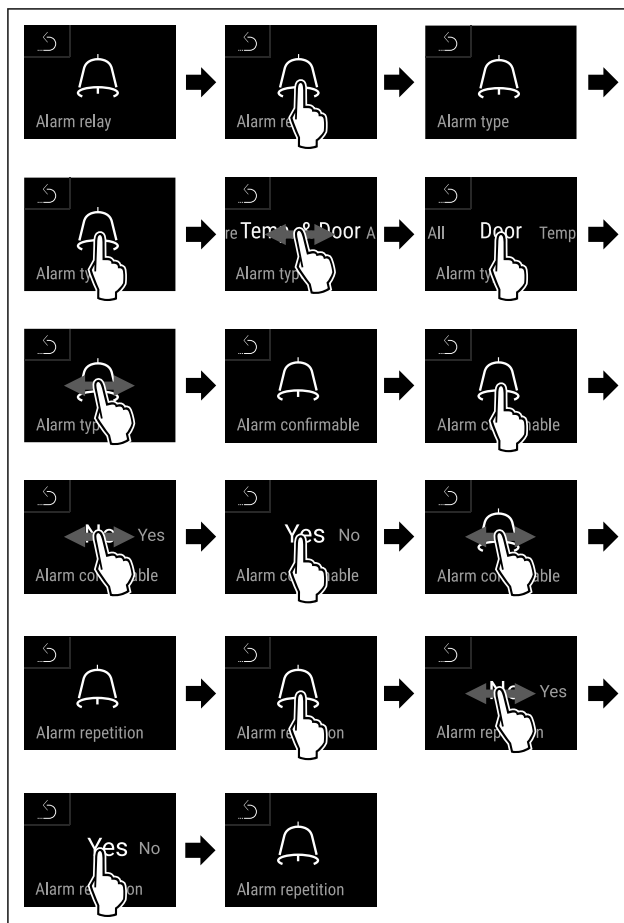
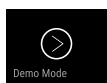


Fig. 172

- ▶ Atlikite veiksmus, kaip parodyta paveikslėlyje.
- ▷ Aliarmo persiuntimas nustatytas.

## 6.2.26 Demonstracinis režimas



Demonstracinis režimas – tai speciali funkcija pardavėjams, kurie nori parodyti, kaip veikia prietaiso funkcijos. Jei aktyvinsite demonstracinį režimą, visos techninės šaltčio funkcijos bus išaktyvintos.

Jei įjunksite prietaisą ir būsenos indikatoriuje bus rodoma „D“, vadinasi, demonstracinis režimas jau aktyvintas.

Jei aktyvinsite demonstracinį režimą ir po to išaktyvinsite jį vėl, bus atstatyti gamykliniai prietaiso nustatymai. (žr. 6.2.27 Gamyklinių nustatymų atstatymas)

## Demonstracinio režimo aktyvinimas



Fig. 173

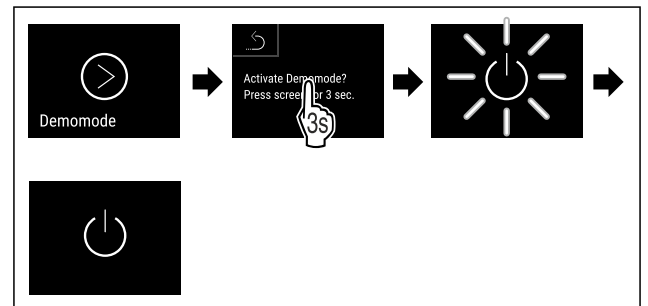


Fig. 174

- ▶ Atlikite veiksmus, kaip parodyta paveikslėlyje.
- ▷ Demonstracinis režimas aktyvintas.
- ▷ Prietaisas išjungtas.
- ▶ Įjunkite prietaisą. (žr. 4.14 Prietaiso įjungimas (pirmosios eksploatacijos pradžia))
- ▷ Būsenos indikatoriuje rodoma „D“.

## Demonstracinio režimo išaktyvinimas

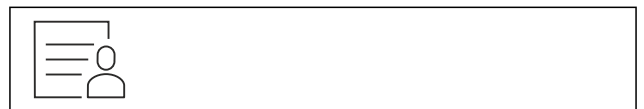


Fig. 175

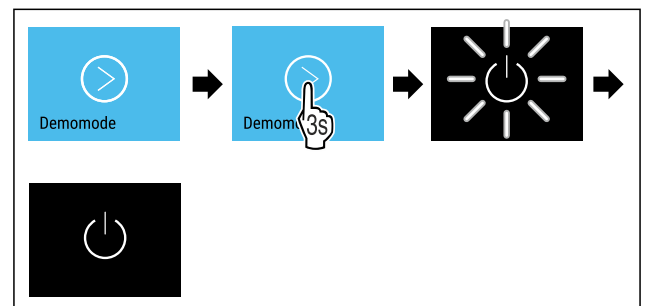


Fig. 176

- ▶ Atlikite veiksmus, kaip parodyta paveikslėlyje.
- ▷ Demonstracinis režimas išaktyvintas.
- ▷ Prietaisas išjungtas.
- ▶ Įjunkite prietaisą. (žr. 4.14 Prietaiso įjungimas (pirmosios eksploatacijos pradžia))
- ▷ Atstatomi gamykliniai prietaiso nustatymai.

## 6.2.27 Gamyklinių nustatymų atstatymas



### tymas

Naudodami šią funkciją, atstatysite visų nustatymų gamyklinius nustatymus. Visi prieš tai Jūsų atlikti nustatymai atstatomi ties pradiniais nustatymais.

### Atstatos atlikimas



Fig. 177

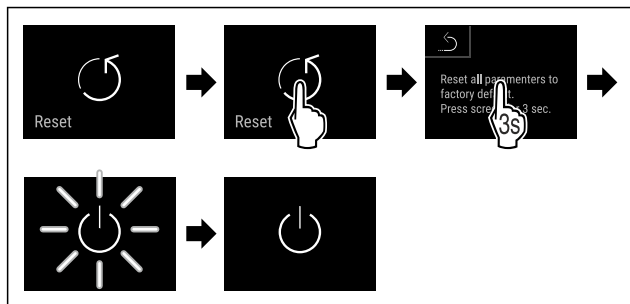


Fig. 178

► Atlikite veiksmus, kaip parodyta paveikslėlyje.

▷ Prietaisas atstatytas.

▷ Prietaisas išjungtas.

## Pastaba



Gamyklinių nustatymų atstatymas akumuliatoriaus režimu: Paleisti iš naujo galima tik su tinklo įtampa.

► Paleiskite prietaisą iš naujo. (žr. 4.14 Prietaiso įjungimas (pirmosios eksploatacijos pradžia))



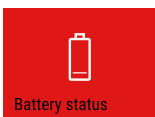
## 6.3 Pranešimai

### 6.3.1 Įspėjimai

Garsinius įspėjimus rodo garso signalas, vaizdinius – piktograma ekrane. Garso signalas stiprėja ir garsėja, kol patvirtinamas pranešimas.

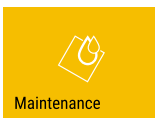
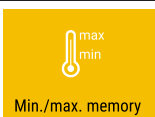
Pranešimas (raudonas)	Priežastis	Šalinimas
 <p><b>Atidarytos durys</b></p>	Pranešimas rodomas, kai durys per ilgai atidarytos.	<p>Uždarykite duris.</p> <p>Trumpas spustelėjimas.</p> <p>Aliarmas išjungiamas.</p> <p><b>Pastaba</b></p> <p>Laiką, kol bus rodomas pranešimas, galima nustatyti. (žr. 6.2.22 Durų aliarmas )</p>
 <p><b>Temperatūros aliarmas</b></p>	Pranešimas rodomas, kai temperatūra neatitinka nustatytos temperatūros. Temperatūros skirtumų priežastys gali būti: buvo įdėtas šiltas vėsintinas produktas; Perstatant ar išimant maisto produktus, į vidų pateko per daug šilto oro iš patalpos. ilgesnį laiką nebuvo elektros.	<p>Trumpas spustelėjimas.</p> <p>Rodoma informacija apie klaidas ir prietaiso būseną.</p> <p>Trumpas spustelėjimas.</p> <p>Rodoma šilčiausia / šalčiausia temperatūra, data ir laikas.</p> <p>Trumpas spustelėjimas.</p> <p>Rodomas būsenos ekranas.</p> <p>Esama temperatūra ir aliarmo piktograma mirksi, kol bus pasiekta nustatyta temperatūra.</p> <p>Patikrinkite vėsintamo produkto kokybę.</p>

Pranešimas (raudonas)	Priežastis	Šalinimas
 <p>Device failure</p> <p><b>Klaida</b></p>	<p>Prietaisas sugedo, yra prietaiso arba prietaiso konstrukcinės dalies klaida.</p>	<p>Perdėkite vėsiniimą produktą.</p> <p>Trumpas spustelėjimas.</p> <p>Rodomas klaidos kodas (pvz., BT021).</p> <p>Trumpas spustelėjimas.</p> <p>Jei yra, rodomas kitas klaidos kodas</p> <p><b>arba</b></p> <p>rodomas būsenos ekranas su mirksinčia klaidos piktograma.</p> <p>Braukiant ekrane arba jį spustelėjus, klaidos kodas (-ai) rodomas (-i) iš naujo.</p> <p>Užsirašykite klaidos kodą (-us) ir susisiekite su klientų aptarnavimo tarnyba. (žr. 9.3 Klientų aptarnavimo tarnyba)</p>  
	<p>Pranešimas rodo, kad aktyvus apsaugos nuo užšalimo režimas (pavyzdžiui, dėl dažnų durų atidarymų arba prekių įdėjimo).</p>	<p>Trumpas spustelėjimas.</p> <p>Rodoma <b>FRZ.PROT.</b></p>  <p>Trumpas spustelėjimas.</p> <p>Rodomas būsenos ekranas su mirksinčia klaidos piktograma.</p>  <p>Braukiant ekrane arba jį spustelėjus, pranešimas rodomas iš naujo.</p> <p>Po kelių valandų prietaisas savaime persijungia į normalųjį darbo režimą ir pranešimas užgęsta. Iš režimo ir pranešimo galima išeiti taip pat ir ilgai spaudžiant. Jei pranešimas rodomas pakartotinai, o nurodytos priežastys netinka, susisiekite su klientų aptarnavimo tarnyba. (žr. 9.3 Klientų aptarnavimo tarnyba)</p>
 <p>Power failure</p> <p><b>Elektros srovės tiekimo nutrūkimas</b></p>	<p>Šis pranešimas rodomas nutrūkus elektros srovės tiekimui.</p> <p>Valdymo sąsaja veikia toliau akumuliatorių baterijos režimu. Lieka aktyvios visos funkcijos, išskyrus apšvietimą.</p>	<p>Trumpas spustelėjimas.</p> <p>Rodoma baterijos įkrovos būseną, informacija apie klaidas ir prietaiso būseną.</p> <p>Trumpas spustelėjimas.</p> <p>Rodoma šilčiausia temperatūra ir elektros srovės tiekimo nutrūkimų laikotarpis.</p> <p>Trumpas spustelėjimas.</p> <p>Rodomas būsenos ekranas.</p> <p>Esama temperatūra ir aliarmo piktograma mirksi, kol bus pasiekta nustatyta temperatūra.</p> <p>Patikrinkite vėsiniamo produkto kokybę.</p>
 <p>WiFi error</p> <p><b>WLAN klaida</b></p>	<p>WLAN ryšys nutrūkęs.</p>	<p>Patikrinkite ryšį.</p> <p>Trumpas spustelėjimas.</p> <p>Aliarmas išjungiamas.</p>
 <p>WWW error</p> <p><b>WWW klaida WLAN</b></p>	<p>Pranešimas rodomas, kai nėra interneto ryšio per WLAN.</p>	<p>Patikrinkite ryšį.</p> <p>Trumpas spustelėjimas.</p> <p>Aliarmas išjungiamas.</p>

Pranešimas (raudonas)	Priežastis	Šalinimas
 <p><b>LAN klaida</b></p>	LAN ryšys nutrūkęs.	Patikrinkite ryšį ir tinklo kabelį. Trumpas spustelėjimas. Aliarmas išjungiamas.
 <p><b>WWW klaida LAN</b></p>	Pranešimas rodomas, kai nėra interneto ryšio per LAN.	Patikrinkite ryšį. Trumpas spustelėjimas. Aliarmas išjungiamas.
 <p><b>Baterijos klaida</b></p>	Prietaiso akumuliatorių baterijos įkrovos būseną žema (likę maks. 20 %).	Atkurkite prietaiso maitinimą iš tinklo ir po 12 valandų patikrinkite, ar įkrovos būseną padidėjo. Kitu atveju kreipkitės į klientų aptarnavimo tarnybą (žr. 9.3 Klientų aptarnavimo tarnyba) arba pakeiskite akumuliatorių bateriją. (žr. 8.4 Prietaiso baterijos keitimas) Trumpas spustelėjimas. Aliarmas išjungiamas.

### 6.3.2 Priminimai

Priminimai rodomi, raginant kažką padaryti. Garsinius priminimus rodo garso signalas, vaizdinius – piktograma ekrane. Pranešimo patvirtinimas spaudžiant patvirtinimo mygtuką.

Pranešimas (geltonas)	Priežastis	Šalinimas
 <p><b>Priminimas atlikti techninę priežiūrą</b></p>	Pranešimas rodomas pasibaigus laikui nustatyto techninės priežiūros intervalo laikmatyje.	Trumpas spustelėjimas. Priminimas išjungiamas. <b>Pastaba</b> Techninės priežiūros intervalą galima nustatyti (žr. 6.2.8 Priminimas dėl techninės priežiūros intervalo).
 <p><b>Priminimas įrašyti</b></p>	Pranešimas rodomas, kai temperatūros įrašymo atmintis (999 valandų) yra pilna.	Trumpas spustelėjimas. Priminimas išjungiamas. Seniausi duomenys perrašomi. <b>Pastaba</b> Temperatūros įrašymą galima atstatyti. (žr. 6.2.4 Temperatūros įrašymas)

## 7 Įranga

### 7.1 Saugos užraktas

Užraktas prietaiso duryse yra su saugos mechanizmu.

#### 7.1.1 Prietaiso užrakinimas

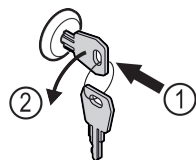


Fig. 179 Atvaizdo pavyzdys

- ▶ Įspauskite raktą.
- ▶ Pasukite raktą 90° prieš laikrodžio rodyklę.
- ▷ Prietaisas užrakintas.

#### 7.1.2 Prietaiso atrakinimas

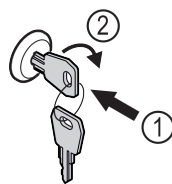


Fig. 180 Atvaizdo pavyzdys

- ▶ Įspauskite raktą Fig. 180 (1).
- ▶ Pasukite raktą 90° pagal laikrodžio rodyklę Fig. 180 (2).
- ▷ Prietaisas atrakinamas.

### 7.2 Jutikliai

Prietaise gali būti įrengti šie temperatūros kontrolės jutikliai:

- apsauginis termostato jutiklis;
- C jutiklis;
- P jutiklis.

## 7.2.1 Apsauginis termostato jutiklis

Apsauginis termostato jutiklis kontroliuoja temperatūros sumažėjimą ir taip apsaugo nuo per žemos temperatūros (Freeze Protect). Temperatūrai nukritus žemiau ribinės vertės, prietaisas sureguliuoja temperatūrą automatiškai. Rodomas klaidos pranešimas FRZ. PROT (Freeze Protect) (žr. 6.3 Pranešimai).

### Pastaba

Neuždenkite apsauginio termostato jutiklio.

## 7.2.2 C jutiklis (kontrolinis jutiklis)

C jutiklis sumontuotas fiksuotai ir reguliuoja prietaiso vidaus temperatūrą. Prireikus C jutiklį galima sukalibruoti. (žr. 6.2.20 Jutiklio kalibravimas)

## 7.2.3 P jutiklis (atskaitos jutiklis)

P jutiklis sumontuotas fiksuotai vidaus patalpoje ir rodo produkto temperatūrą, kuri imituoja vėsinaamo produkto temperatūrą. P jutiklio temperatūra rodoma būsenos indikatoriuje kaip tikroji temperatūra, o nustatytos aliarmo temperatūros ribos yra susijusios su ja. Jutiklio P indikatorių prireikus galima sukalibruoti. (žr. 6.2.20 Jutiklio kalibravimas)

## 7.3 Jutiklio informacija



Ši funkcija leidžia rinktis tarp C arba P jutiklio.

Įsitinkinkite, kad įvykdytos šios sąlygos:

- P jutiklis prijungtas prie prietaiso. (žr. 7.4 Sąsajos)

### 7.3.1 C jutiklio parinkimas

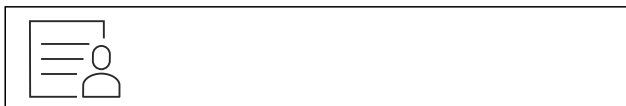


Fig. 181

- ▶ Braukite į kairę arba į dešinę, kol bus rodoma atitinkama funkcija.

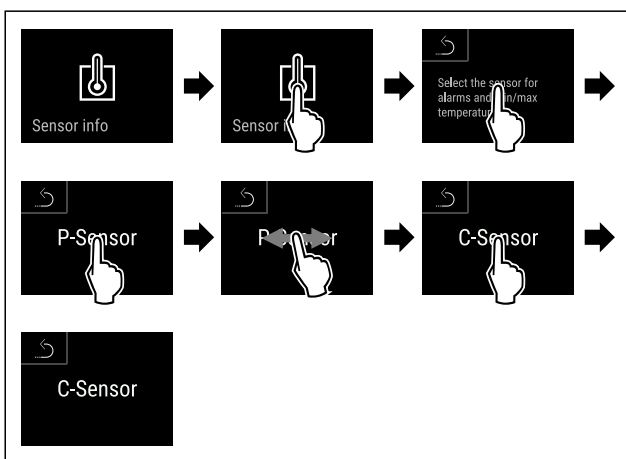


Fig. 182

- ▶ Atlikite veiksmus, kaip parodyta paveikslėlyje.
- ▷ C jutiklis parinktas.

### 7.3.2 P jutiklio parinkimas



Fig. 183

- ▶ Braukite į kairę arba į dešinę, kol bus rodoma atitinkama funkcija.

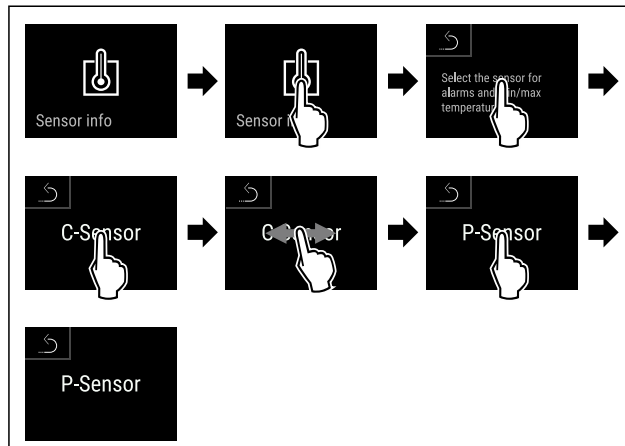


Fig. 184

- ▶ Atlikite veiksmus, kaip parodyta paveikslėlyje.
- ▷ P jutiklis parinktas.

## 7.4 Sąsajos

Galinėje prietaiso pusėje yra skirtingos prijungimo galimybės.

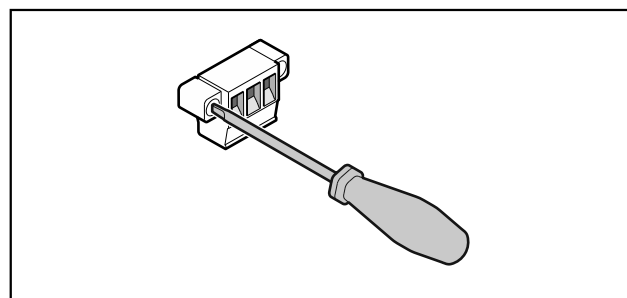


Fig. 185

### Pastaba

Kištukai apsaugoti varžtais. Norinti nutraukti kištukus, reikia atlaisvinti varžtus dešinėje ir kairėje.

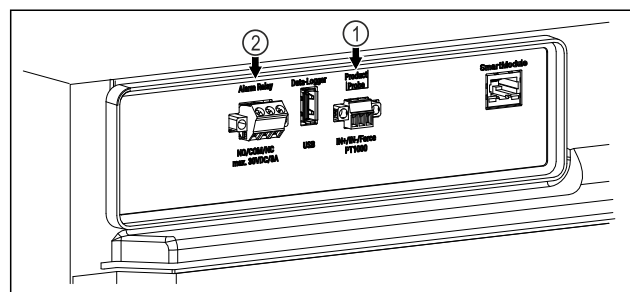


Fig. 186

- (1) Bepotencialis aliarmų išėjimas
- (2) P jutiklio jungtis

## 7.4.1 Bepotencialis aliarmų išėjimas



### ĮSPĖJIMAS

Sužeidimų pavojus dėl elektros smūgio!

- Prijungti prietaisą prie išorinio aliarmų įrenginio leidžiama tik kvalifikuotam personalui!

Šiuos tris kontaktus galima naudoti vaizdiniam arba garsiniam aliarmo įrenginiui prijungti. Jungtis skirta maks. **30 V (DC) - 8 A** iš saugiosios įtampos šaltinio SELV (**mažiausia elektros srovė 150 mA**).

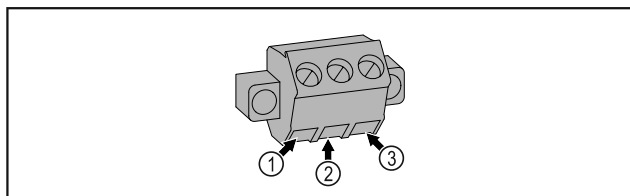


Fig. 187

- (1)** NO (normally open) Kontrolinės lemputės, kuri aktyvi normaliuoju režimu arba išjungus prietaisą, jungtis.
- (2)** COM (common) Išorinis įtampos šaltinis
- (3)** NC (normally closed) Įspėjamosios lemputės arba garsinio įspėjamojo daviklio, kuris aktyvus esant aliarmui arba nutrūkus įtampos tiekimui, jungtis.

## 7.4.2 P jutiklio jungtis

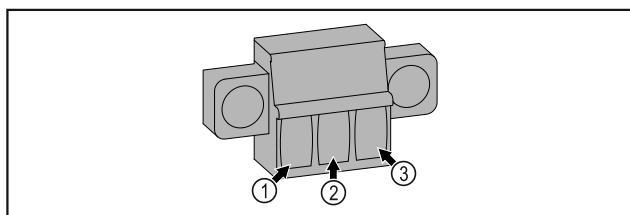


Fig. 188

- (1)** IN+ (Matavimo linija +) **(3)** FORCE (Maitinimas +)

- (2)** IN- (Bendra grįžtamoji linija -)

## 8 Techninis aptarnavimas

### 8.1 Techninės priežiūros planas

Techninės priežiūros darbus būtina reguliariai išlaikyti prietaiso funkciją.



### PERSPĖJIMAS

Pavojus susižaloti ir apgadinti prietaisą nekvalifikuotai atliekant techninės priežiūros darbus!

Asmenų sužalojimas ir materialinė žala.

- Techninės priežiūros darbus leidžiama atlikti tik kvalifikuotam personalui.



### ĮSPĖJIMAS

Trumpojo jungimo pavojus dėl elektros srovės tiekiančių dalių!

Elektros smūgis arba elektronikos pažeidimas.

- **Išjunkite prietaisą.**
- Ištraukite tinklo kištuką arba išjunkite saugiklį.

### Pastaba

Galima aktyvinti priminimo dėl techninės priežiūros funkciją. (žr. 6.2.8 Priminimas dėl techninės priežiūros intervalo )

### Pastaba

Rekomenduojame parengti techninės priežiūros protokolą, kuriame dokumentuojami visi atlikti darbai (remonto, patikros).

### Pastaba

„Liebherr“ rekomenduoja kasmetinę techninę priežiūrą. Dėl individualaus pasiūlymo kreipkitės į klientų aptarnavimo tarnybą (žr. 9.3 Klientų aptarnavimo tarnyba) .

Konstrukcinė dalis	Darbas	Techninės priežiūros intervalas
Skardinės dalys	Patikrinkite, ar nėra pažeidimų ir korozijos. Pažeistų dalių keitimas: (žr. 9.3 Klientų aptarnavimo tarnyba)	Kasmet
Durys, lankstai	Patikrinkite ištiesinimą (žr. 4.12 Durų išlygiavimas) , eigą ir pritvirtinimą.	Kasmet
Užraktas, durų rankena *	Patikrinkite eigos lengvumą ir pritvirtinimą.	Kasmet
Durų sandariklis	Patikrinkite, ar nėra pažeidimų, susidėvėjimo ir kaip pritvirtinta. Atsarginį durų sandariklį galima įsigyti per klientų aptarnavimo tarnybą (žr. 9.3 Klientų aptarnavimo tarnyba) .	Kasmet
Jutiklis	Sukalibruokite jutiklį. (žr. 6.2.20 Jutiklio kalibravimas )	Kasmet
Jutiklio įvadas	Patikrinkite, ar sandarinimo masė nepažeista.	Kasmet
Baterija	Pakeiskite prietaiso bateriją. Atsarginę bateriją galima įsigyti per klientų aptarnavimo skyrių. (žr. 8.4 Prietaiso baterijos keitimas)	Nuo 5 iki 10 metų
Paviršiai	Valymas (žr. 8.3 Prietaiso valymas)	Rekomendacija: kiekvieną mėnesį arba prireikus arba pagal nurodymus pastatymo vietoje

# Techninis aptarnavimas

Konstruktinė dalis	Darbas	Techninės priežiūros intervalas
Paviršiai	Dezinfekavimas Šias dezinfekavimo priemones išbandė Liebherr: Dismozon pur 1 % Lösung (Bode Chemie), Suma Quicksan (Diversey), Incidin Extra N (Ecolab Healthcare), Acrylan (Antiseptica chem.-pharm. Produkte), Buraton 10 F (Schülke und Mayr), Frankocid N (Franken Chemie), Apesin DSR 50 (Tana), Nüscosept Spray (Dr. Nüsken), Melsept SF (B. Braun Melsungen), Kohrsolin (Bode Chemie), Neoquat S (Dr. Weigert), Incidin Rapid (Ecolab Healthcare), Bacillocid Spezial (Bode Chemie), Neoform K Spray (Dr. Weigert), Apesin Desinf. Spray (Tana), Nüscosept 100 (Dr. Nüsken), Antisept T (Fink Tec), Apesin AP 100 0,50% Lösung (Tana), Perform Pulver 2% Lösung (Schülke und Mayr) Laikykitės atitinkamo gamintojo pateiktos naudojimo instrukcijos. Jei naudojamos kitos, o ne nurodytos dezinfekavimo priemonės, iš pradžių turite išbandyti nematomoje vietoje.	Rekomendacija: kiekvieną mėnesį arba prireikus arba pagal nurodymus pastatymo vietoje
Pastatymo vieta, prietaisas	Nukenksminimas Prietaisas tinkamas nukenksminti patalpoje vandens peroksidu H <sub>2</sub> O <sub>2</sub> . Čia negalima viršyti toliau nurodytos naudojimo specifikacijos verčių: koncentracija maks. 250 ppm; drėgmė maks. 85 %; maks. leidžiama patalpos temperatūra pagal klimato klasę. (žr. 1.4 Prietaiso paskirtis)	Rekomendacija: prireikus arba pagal nurodymus pastatymo vietoje, maks. 2 kartus per metus
Ventiliatoriaus angos	Valymas	Kasmet
Aliarmo nukreipimas Jutiklis	Patikrinkite kištukines jungtis, ar jos gerai pritvirtintos.	Kasmet
Tinklo kabelis	Patikrinkite, ar nėra pažeidimų.	Kasmet arba keičiant stovėjimo vietą
Virtimo kampas	Patikrinkite funkcionalumą ir pritvirtinimą.	Kasmet arba keičiant stovėjimo vietą
Reguliavimo kojelės / ratukai	Patikrinkite, kaip veikia, ar nėra pažeidimų ir kaip pritvirtintos (-i). Pakeiskite pažeistas dalis. (žr. 9.3 Klientų aptarnavimo tarnyba)	Kasmet

## 8.2 Prietaiso atitirpinimas



### ĮSPĖJIMAS

Netinkamas prietaiso atitirpdymas!  
Sužalojimai ir pažeidimai.

- ▶ Norėdami pagreitinti atitirpdymo procesą, nenaudokite jokių kitų mechaninių įtaisų ar priemonių, o tik rekomenduojamus (-as) gamintojo.
- ▶ Nenaudokite jokių elektrinių šildytuvų arba valymo garų įrenginių, atviros ugnies ar atitirpimą spartinančių aerozolių.
- ▶ Nešalinkite ledo aštriais daiktais.

Atitirpinama automatiškai. Tirpsmo vanduo išbėga pro nutekėjimo angą ir išgaruoja.

Norint palaikyti prietaiso funkcionalumą, rekomenduojame prietaisą atitirpinti reguliariai arba susidarius dideliame kiekiui ledo. Apledėjimą viduje lemia pastatymo vieta (pvz., didelė oro drėgmė), prietaiso nustatymai ir netinkama naudotojo elgsena.

Jei automatinio atitirpinimo ciklo nepakanka:

- ▶ Rankiniu būdu pradėkite automatinį atitirpinimą. (žr. 6.2.19 Atitirpinimas)

Jei problema išlieka, atitirpinkite prietaisą rankiniu būdu:

- ▶ Išjunkite prietaisą. (žr. 6.2.2 Prietaiso įjungimas ir išjungimas)
- ▶ Ištraukite iš kištukinio lizdo kištuką.
- ▶ Perdėkite vėsinimą produktą.
- ▶ Atitirpinimo metu palikite prietaiso duris praviras.
- ▶ Po to šluoste iššluostykite likusį tirpsmo vandenį bei išvalykite nutekėjimo angą ir prietaisą.



## 8.3 Prietaiso valymas

### 8.3.1 Paruošiamieji darbai



#### ĮSPĖJIMAS

Trumpojo jungimo pavojus dėl elektros srovę tiekiančių dalių!

Elektros smūgis arba elektronikos pažeidimas.

- ▶ Išjunkite prietaisą.
- ▶ Ištraukite tinklo kištuką arba išjunkite saugiklį.



#### ĮSPĖJIMAS

Gaisro pavojus

- ▶ Nepažeiskite šaldymo sistemos.

- ▶ Išimkite iš prietaiso maisto produktus.
- ▶ Ištraukite tinklo kištuką.
- ▶ Laikykitės prietaiso transportavimo nuorodų. (žr. 4.3 Prietaiso transportavimas)

### 8.3.2 Korpuso valymas

#### PRANEŠIMAS

Netinkamas valymas!

Prietaiso pažeidimai.

- ▶ Naudokite tik minkštas šluostes ir pH neutralų universalųj valiklį.
- ▶ Nenaudokite jokių šveičiančių ar braižančių kempinių.
- ▶ Nenaudokite stiprių, šveičiamųjų valymo priemonių, kuriose yra smėlio, chloridų arba rūgščių.



#### ĮSPĖJIMAS

Dėl karštų garų kyla pavojus susižeisti ir sugadinti prietaisą! Karšti garai gali sukelti nudegimus ir pažeisti paviršius.

- ▶ Nenaudokite jokių valymo garų įrenginių!

#### PRANEŠIMAS

Pažeidimo pavojus dėl trumpojo jungimo!

- ▶ Valydami prietaisą atkreipkite dėmesį į tai, kad į elektros komponentus nepatektų valymo vandens.

- ▶ Valykite korpusą tik minkšta, švaria šluoste. Jeigu jos stipriai suteptos, naudokite drungną vandenį su neutralia valymo priemone. Stiklinius paviršius galima papildomai valyti stiklų valikliu.
- ▶ Kasmet išvalykite kondensatoriaus spiralę. Jei kondensatoriaus spiralė nevaloma, dėl to stipriai sumažėja prietaiso efektyvumas.

### 8.3.3 Vidaus valymas



#### ĮSPĖJIMAS

Trumpojo jungimo pavojus dėl elektros srovę tiekiančių dalių!

Elektros smūgis arba elektronikos pažeidimas.

- ▶ Išjunkite prietaisą.
- ▶ Ištraukite tinklo kištuką arba išjunkite saugiklį.



#### ĮSPĖJIMAS

Dėl karštų garų kyla pavojus susižeisti ir sugadinti prietaisą! Karšti garai gali sukelti nudegimus ir pažeisti paviršius.

- ▶ Nenaudokite jokių valymo garų įrenginių!

#### PRANEŠIMAS

Netinkamas valymas!

Prietaiso pažeidimai.

- ▶ Naudokite tik minkštas šluostes ir pH neutralų universalųj valiklį.
- ▶ Nenaudokite jokių šveičiančių ar braižančių kempinių.
- ▶ Nenaudokite stiprių, šveičiamųjų valymo priemonių, kuriose yra smėlio, chloridų arba rūgščių.

#### Pastaba

- ▶ Tirpsmo vandens nuotakas (žr. 1.2 Prietaiso ir įrangos apžvalga) : pašalinkite nuosėdas plona pagalbine priemone (pavyzdžiui, vatos pagaliuku).

#### Pastaba

Nepažeiskite ir nenuimkite prietaiso viduje esančio duomenų skydelio. Duomenų skydelis svarbus klientų aptarnavimo tarnybai. (žr. 9.3 Klientų aptarnavimo tarnyba)

- ▶ Atidarykite duris.
- ▶ Išimkite iš prietaiso maisto produktus.
- ▶ Prietaiso vidų ir įrangos detales valykite drungnu vandeniu, į kurį įpilkite šiek tiek indų ploviklio. Nenaudokite valymo priemonių, kurių sudėtyje yra smėlio arba rūgščių, bei cheminių tirpiklių.

### 8.3.4 Išvalius

- ▶ Prietaisą ir jo įrangos dalis sausai iššluostykite.
- ▶ Prietaisą prijunkite ir įjunkite. Kai temperatūra pakankamai žema:
- ▶ Įjunkite vėsinaimą produktą.
- ▶ Valymo procedūrą kartokite reguliariai.
- ▶ Šaldymo įrenginį su šilumokaičiu kartą per metus nuvalykite ir nusiurbkite dulkes.

## 8.4 Prietaiso baterijos keitimas

Nutrūkus elektros srovės tiekimui, prietaiso baterija skirta temperatūros kreivei, aliarmo ir techninės priežiūros pranešimas įrašyti bei aliarmo pranešimas rodyti ekrane maždaug 12 valandų. Pirmą kartą pradėdant eksploatuoti gali prireikti iki 24 valandų, kad baterija būtų įkrauta ir iki galo veikėtų.

Atsarginę bateriją galima įsigyti per klientų aptarnavimo skyrių (žr. 9.3 Klientų aptarnavimo tarnyba).

### 8.4.1 Baterijos keitimas



#### ĮSPĖJIMAS

Trumpojo jungimo pavojus dėl elektros srovę tiekiančių dalių!

Elektros smūgis arba elektronikos pažeidimas.

- ▶ Išjunkite prietaisą.
- ▶ Ištraukite tinklo kištuką arba išjunkite saugiklį.

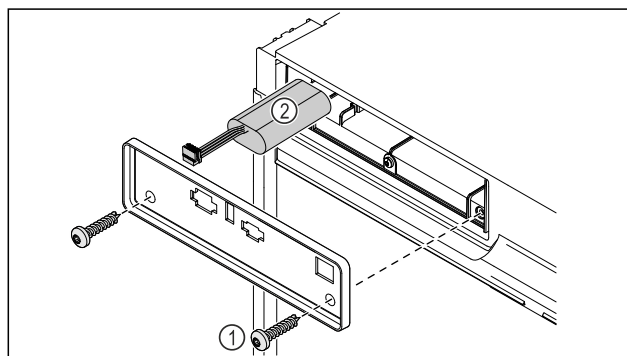


Fig. 189

# Pagalba klientams

- ▶ Išsukite varžtus ir nuimkite dengiamąją plokštelę galinėje prietaiso pusėje Fig. 189 (1).
- ▶ Atjunkite bateriją ir ją išimkite Fig. 189 (2).
- ▶ Įmontuokite atsarginę bateriją.
- ▶ Vėl įkiškite prijungimo prie tinklo laidą.

## Pastaba

- ▶ Akumuliatorių bateriją reikia pristatyti į atskirą atliekų tvarkymo punktą bei tinkamai utilizuoti pagal vietoje galiojančias taisykles ir įstatymus. **Akumuliatorių baterijos jokia būdu nepažeiskite ir trumpai nesujunkite!**

## 9 Pagalba klientams

### 9.1 Techniniai duomenys

Temperatūros sritis	
Vėsinimas	nuo +3 °C iki +16 °C

Maksimali lentynėlės apkrova <sup>A)</sup>		
Prietaiso plotis	600 mm	750 mm
Padėjimo grotelės	45 kg	60 kg
Stiklinė lentyna	40 kg	40 kg
Medinės grotelės	45 kg	60 kg
Stalčius	20 kg	20 kg

A) Esant didesnei apkrovai, lentynėlės gali šiek tiek išlinkti.

Maksimali bendroji apkrova ir neto svoris		
Modelis (žr. 4.2 Prietaiso matmenys)	Maks. bendroji apkrova	Neto svoris
SRTvh 1501	180 kg	37 kg
SRTvh 1511		43 kg

Naudingoji talpa
Naudingąją talpą žr. duomenų skydelyje. (žr. 1.2 Prietaiso ir įrangos apžvalga)

Apšvietimas*	
Energinio efektyvumo klasė <sup>A)</sup> *	Šviesos šaltinis*
Šiame gaminyje yra energinio efektyvumo klasės G vienas arba keli šviesos šaltiniai	Šviesos diodas

A) Prietaise gali būti skirtingų energinio efektyvumo klasių šviesos šaltiniai. Mažiausia energinio efektyvumo klasė nurodyta.

WLAN dažnio duomenys*	
Dažnių juosta	2,4 GHz
Maksimaliai spinduliuojama galia	<100 mW
Radio ryšio įrenginio naudojimo tikslas	Prijungimas prie vietinio WLAN tinklo duomenų mainams

Pastatymo sąlygos	
Užterštumo laipsnis (prietaiso aplinka)	PD2
Aplinkos temperatūra	nuo +10 °C iki +35 °C
Maksimali santykinė aplinkos drėgmė	75 %, nesikondensuoja
Maksimali darbinė aukščio padėtis (m virš N.N.)	2000 m 1500 m (stiklinės durys)

Elektros vertės	
Vardinė įtampa	220-240 V ~
Dažnis	50/60 Hz
Prijungiama vertė	2,0 A
Maks. tinklo svyravimai	+/-10 %
Viršįtampio kategorija	II

Duomenys išmatuoti pagal DIN 13277, esant +25 °C atskaitinei aplinkos temperatūrai

Modelis	Energijos sąnaudos (kWh/24 h)	Temperatūros padidėjimas nutrukus maitinimui iš tinklo (min.)	Temperatūros homogeniškumas (°K)	Temperatūros pastovumas (°K)
<b>1501</b>	0,32	108 <sup>A)</sup>	1,1 <sup>B)</sup>	1,8 <sup>B)</sup>
<b>1511</b>	0,41	77 <sup>A)</sup>	0,9 <sup>B)</sup>	2,3 <sup>B)</sup>

A) Erwärmung Referenzkörper: von +5 °C auf +10 °C / Referenzkörper: 50 ml Glasbehälter gefüllt mit 25 ml Isopropanol und 25 ml Wasser

B) Išmatuota, esant atskaitinei +5 °C nustatytųjų verčių temperatūrai

Prietaiso akumuliatorius	
Tipas	1S2P/NCR 18650BF
Vardinė įtampa	3,6 V DC
Talpa	6,7 Ah

### 9.2 Techninis sutrikimas

Jūsų prietaiso konstrukcija ir gamybos būdas užtikrina, kad prietaisas veiktų be sutrikimų ir ilgą laiką. Tačiau, jei vis dėlto prietaisas veikia blogai, patikrinkite, ar sutrikimas neatsirado dėl prietaiso neteisingo naudojimo. Tokiu atveju

remonto išlaidos nebus kompensuojamos, net jeigu garantinio aptarnavimo terminas nebus pasibaigęs.

Toliau nurodytus sutrikimus galite pašalinti patys.

## 9.2.1 Prietaiso funkcija

Gedimas	Priežastis	šalinimas
<b>Prietaisas neveikia.</b>	→ Prietaisas neįjungtas.	▶ Įjunkite prietaisą.
	→ Tinklo kištukas blogai įstatytas į kištukinį lizdą.	▶ Patikrinkite kištuką.
	→ Blogai veikia kištukinio lizdo saugiklis.	▶ Patikrinkite saugiklius.
	→ Srovės tiekimo nutrūkimas	▶ Prietaisą laikykite uždarytą. ▶ Jei elektros srovės tiekimas nutrūko ilgesniam laikui, prirėikus vėsinamą / šaldomą produktą perkeltkite į decentralizuotą šaldytuvą / šaldiklį.
	→ „Šaltojo prijungimo“ jungtis blogai įstatyta į prietaisą.	▶ Patikrinkite „šaltojo prijungimo“ jungtį.
<b>Temperatūra nepakankamai žema.</b>	→ Blogai uždarytos prietaiso durys.	▶ Uždarykite prietaiso duris.
	→ Nepakankama ventiliacija.	▶ Atlaisvinkite ventiliacines groteles ir jas išvalykite.
	→ Per aukšta aplinkos temperatūra.	▶ Atkreipkite dėmesį į tinkamas aplinkos sąlygas: (žr. 1.4 Prietaiso paskirtis)
	→ Prietaisas buvo atidarinėjamas per dažnai arba per ilgai.	▶ Palaukite, kol reikiama temperatūra nusistovės savaime. Jei taip nėra, kreipkitės į klientų aptarnavimo tarnybą. (žr. 9.3 Klientų aptarnavimo tarnyba)
	→ Neteisingai nustatyta temperatūra.	▶ Nustatykite žemesnę temperatūrą ir patikrinkite po 24 valandų.
	→ Prietaisas stovi per arti šilumos šaltinių (viryklės, šildytuvo ir t. t.).	▶ Nekeiskite prietaiso arba šilumos šaltinio stovėjimo vietos.

## 9.3 Klientų aptarnavimo tarnyba

Iš pradžių patikrinkite, ar klaidos negalite pašalinti patys. Jeigu neįmanoma, kreipkitės į klientų aptarnavimo tarnybą.

Adresą rasite pridedamoje «Liebherr techninės priežiūros» brošiūroje arba ties [home.liebherr.com/service](http://home.liebherr.com/service).

- ▶ Praneškite klientų aptarnavimo tarnybai: praneškite apie klaidas ir informaciją apie prietaisą.
- ▷ Tai padės greitai ir efektyviai pašalinti defektus.
- ▶ Laikykitės kitų klientų aptarnavimo tarnybos nurodymų.

## 9.4 Duomenų skydelis

Duomenų skydelis yra prietaiso viduje. Žr. prietaiso apžvalgą.

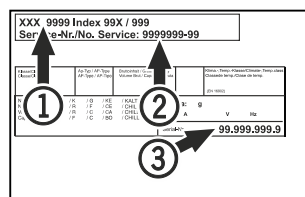


Fig. 190

- (1) Prietaiso pavadinimas
- (2) Techninės priežiūros Nr.
- (3) Serijos Nr.



### ĮSPĖJIMAS

Nekvalifikuotas remontas!

Sužalojimai.

- ▶ Prietaisą remontuoti ir daryti kitokius jo pakeitimus, kurie išsamiai aprašyti skyriuje (žr. 8 Techninis aptarnavimas), gali tik techninio aptarnavimo skyriaus specialistas.
- ▶ Pažeistą prijungimo prie tinklo laidą leidžiama keisti tik gamintojui arba jo klientų aptarnavimo tarnybai ar panašią kvalifikaciją turinčiam asmeniui.
- ▶ Prietaisuose su silpnosios srovės kištuku leidžiama keisti klientui.

### 9.3.1 Susisiekimas su klientų aptarnavimo tarnyba

Įsitikinkite, kad yra ši prietaiso informacija:

- prietaiso pavadinimas (modelis ir indeksas)
- techninės priežiūros Nr. (servisas)
- serijos Nr. (S-Nr.)

▶ Iškvieskite informaciją apie prietaisą ekrane (žr. 6.2.16 Prietaiso informacija).

-arba-

▶ Informacijos apie prietaisą ieškokite duomenų skydelyje. (žr. 9.4 Duomenų skydelis)

▶ Užsirašykite informaciją apie prietaisą.

## 10 Eksploatavimo nutraukimas

- ▶ Ištuštinkite prietaisą.
- ▶ Išjunkite prietaisą.
- ▶ Ištraukite tinklo kištuką iš kištukinio lizdo.
- ▶ Prirėikus ištraukite „šaltojo prijungimo“ jungtį: ištraukite „šaltojo prijungimo“ jungtį iš prietaiso kištuko bei vienu metu judinkite į kairę ir dešinę.
- ▶ Išvalykite prietaisą. (žr. 8.3 Prietaiso valymas)
- ▶ Jei yra: nuimkite dangčius ir jutiklio izoliaciją nuo jutiklio įvado, kad nesusidarytų pelėsis.

# Utilizavimas

- ▶ Palikite praviras duris, taip išvengsite nemalonių kvapų atsiradimo.

## Pastaba

Prietaiso pažeidimas ir veikimo sutrikimas!

- ▶ Nutraukę eksploatavimą, laikykite prietaisą tik leidžiamoje patalpos temperatūroje nuo -10 °C iki +50 °C.

## 11 Utilizavimas

### 11.1 Prietaiso paruošimas utilizavimui



„Liebherr“ kai kuriuose prietaisuose įdeda baterijas. ES įstatymų leidėjas dėl aplinkos apsaugos prižasčių galutinį naudotoją įpareigoja prieš utilizuojant senus prietaisus šias baterijas išimti. Jei Jūsų prietaise yra baterijos, ant prietaiso yra tam tikra nuoroda.

Lemputės Tuo atveju, jei lemputes galite išimti patys, jų nesugadindami, prieš utilizuodami jas taip išmontuokite.

- ▶ Nutraukite prietaiso eksploatavimą.
- ▶ Prietaisas su baterijomis: išimkite baterijas. Aprašymą žr. skyriuje „**Techninė priežiūra**“.
- ▶ Jei įmanoma: išmontuokite lemputes, kad jų nesugadintumėte.

### 11.2 Ekologiškas prietaiso utilizavimas



Prietaise vis dar yra vertingų medžiagų, todėl jį reikia šalinti atskirai nuo nerūšiuotų buitinių atliekų.



Utilizuokite baterijas atskirai nuo seno prietaiso. Tam baterijas galite nemokamai grąžinti prekybos vietose bei perdirbimo ir žaliavų punktuose.

Lemputės

Išmontuotas lemputes utilizuokite per atitinkamas surinkimo sistemas.

Vokietijai:

Vietiniuose perdirbimo ir žaliavų punktuose prietaisą galite utilizuoti nemokamai 1 klasės surinkimo konteineriuose. Perkant naują šaldytuvą / šaldiklį ir esant > 400 m<sup>2</sup> prekybos vietės plotui, senas prietaisas priimamas taip pat nemokamai prekybos vietoje.



## ĮSPĖJIMAS

Bėgantis šaltnešis ir alyva!

Gaisras. Prietaiso viduje esantis šaldymo agentas yra nekenksmingas aplinkai, tačiau degus. Esanti alyva yra taip pat degi. Esant atitinkamai didelei koncentracijai ir sąlyčiui su išoriniu šilumos šaltiniu, bėgantis šaltnešis ir alyva gali užsidegti.

- ▶ Nepažeiskite šaltnešio sistemos vamzdelių ir kompresorius.

- ▶ Laikykites prietaiso transportavimo nuorodų. (žr. 4.3 Prietaiso transportavimas)
- ▶ Ištransportuokite prietaisą be pažeidimų.
- ▶ Utilizuokite baterijas, lemputes ir prietaisą pagal pirmiau pateiktus duomenis.

## 12 Papildoma informacija

Daugiau informacijos apie garantines sąlygas rasite pridėdamoje techninės priežiūros brošiūroje arba internete <https://home.liebherr.com>.



Atsiradus prietaiso sutrikimui, informuokite:

Modelio kodas / inventorinis numeris:

## Trumpa instrukcija kasdieniam naudojimui

**Informacija, kaip naudotis šia trumpa instrukcija:**

- ši trumpa instrukcija nepakeičia visos naudojimo instrukcijos ir mokymų prie prietaiso;
- ši trumpa instrukcija yra pagalba, kaip prietaisą naudoti kasdien ir su juo elgtis;
- perskaitykite visą naudojimo instrukciją ir joje esančias saugos nuorodas;

Ši trumpa instrukcija galioja: SRTvhg 15..



Visą naudojimo instrukciją galite atverti naudodami QR kodą:



### Naudojimo paskirtis

#### Numatomas netinkamas naudojimas

Nenaudokite prietaiso tokiems tikslams:

- laikyti ir vėsinti:
  - chemiškai nestabilias, degias arba ėsdinančias medžiagas,
  - kraują, plazmą arba kitus kūno skysčius infuzijos, naudojimo arba įvedimo į žmogaus kūną tikslais.
- potencialiai sprogiose srityse;
- lauke arba srityse, kur kaupiasi drėgmė ir kur užtrykšta vanduo.

#### Sudėdami produktus atkreipkite dėmesį į tai:

- Perkelkite pastatymo grotelės, atsižvelgdami į reikalingą aukštį.
- Atkreipkite dėmesį į didžiausią apkrovą.
- Į prietaisą dėkite tik tada, kai bus pasiekta laikymo temperatūra (vėsinimo grandinės laikymasis).
- Cirkuliuojančio oro ventiliatoriaus vėsinimo plyšiai viduje turi būti neuždengti.
- Vėsinamas produktas neturi liestis prie garintuvo ant galinės sienelės.
- Laikykite skysčius uždaruose induose.
- Vėdinamą produktą laikykite atstumu, kad oras galėtų laisvai cirkuliuoti.

### Būsenos rodmuo



Fig. 191

- (1) Tikroji temperatūra
- (2) Aliarmo būseną
- (3) Atitirpinimo proceso būseną
- (4) Durų atidarymo būseną

### Temperatūros įrašymo rodymas

Temperatūros įrašyme rodoma įrašo trukmė bei per šį laiką išmatuota žemiausia ir aukščiausia temperatūra.

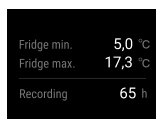


Fig. 192

### Temperatūros įrašymo atstata

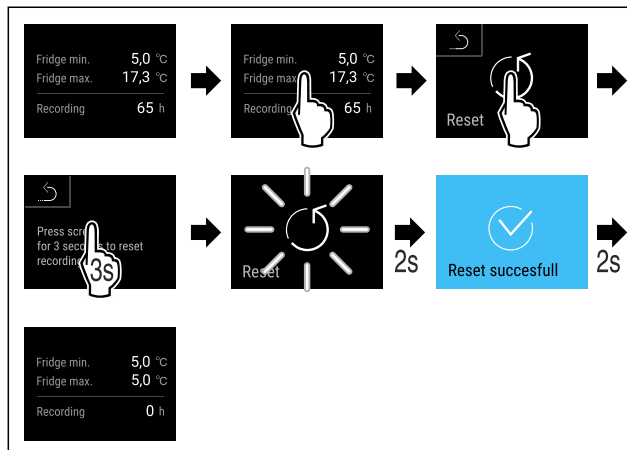


Fig. 193

### Prietaiso atrakinimas

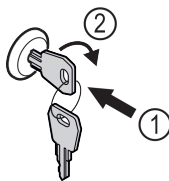


Fig. 194

- ▶ Įspauskite raktą. Fig. 194 (1)
- ▶ Pasukite raktą 90° pagal laikrodžio rodyklę. Fig. 194 (2)
- ▷ Prietaisas atrakintas.

### Prietaiso valymas

- ▶ Ištuštinkite prietaisą.
- ▶ Ištraukite tinklo kištuką.
- ▶ Laikykitės nurodymų pagal naudojimo instrukciją.
- ▶ Baigę valyti prietaisą ir įrangą visiškai išdžiovinkite.
- ▶ Prijunkite prietaisą.
- ▶ Įjunkite prietaisą.
- ▶ Į prietaisą dėkite tik tada, kai bus pasiekta laikymo temperatūra.



### Ką daryti atsiradus sutrikimui?

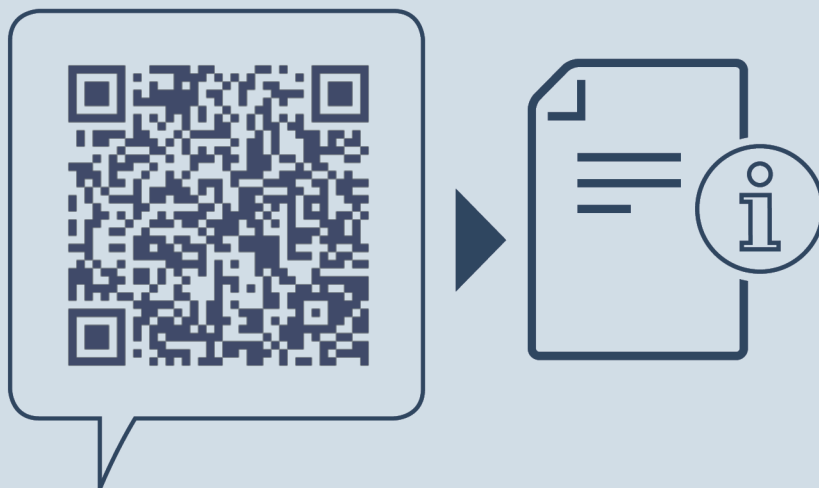
Atsiradus sutrikimui, prietaiso ekrane rodomas pranešimas. Pranešimų reikšmė skiriasi:

## Trumpa instrukcija kasdieniam naudojimui

---

Piktogramos spalva ekrane	Reikšmė	Šalinimo būdas
<b>GELTONA</b>	<b>Priminimas</b> Primena bendruosius procesus. Jūs galite šiuo procesus atlikti ir taip pašalinti pranešimą.	Skaitykite naudojimo instrukciją ir atlikite su šalinimo būdu susijusius veiksmus.
<b>RAUDONA</b>	<b>Ispėjimas</b> Rodomas atsiradus veikimo sutrikimų. Paprastesnius veikimo sutrikimus galite pašalinti patys.	Skaitykite naudojimo instrukciją ir atlikite su šalinimo būdu susijusius veiksmus.

Jei sutrikimo negalite pašalinti patys, kreipkitės į kompetentingą darbuotoją arba artimiausią klientų aptarnavimo skyrių.



[home.liebherr.com/fridge-manuals](https://home.liebherr.com/fridge-manuals)

**LT** šaldytuvas–stalas  
ORIGINALI EKSPLOATAVIMO INSTRUKCIJA

Išleidimo data: 20250224

**Prekių kodų  
rodyklė: 7086643-00**

Liebherr Hausgeräte Lienz GmbH  
Dr.-Hans-Liebherr-Strasse 1  
A-9900 Lienz  
Österreich

