

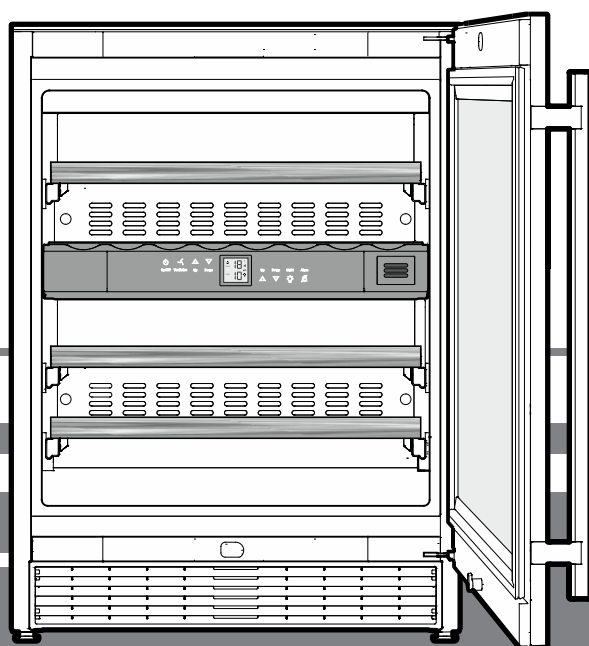
Návod k použití

Temperovaná chladnička na víno

Před spuštěním do provozu si přečtěte návod k použití.

strana 62

CS



7080 186-01

WTes 16

LIEBHERR

Obsah

Pokyn pro likvidaci	62	Ventilátor	65
Popis spotřebiče.....	62	Výstraha při otevřených dveřích.....	66
Oblast použití spotřebiče.....	62	Teplotní výstraha.....	66
Bezpečnostní pokyny a upozornění	63	Modus nastavení.....	66
Klimatická třída.....	63	Vnitřní osvětlení.....	67
Databáze EPREL	63	Etikety k označení	67
Instalace.....	64	Výměna aktivního uhlíkového filtru.....	68
Rozměry spotřebiče	64	Bezpečnostní zámek.....	68
Postavení spotřebiče.....	64	Skice uložení	68
Montáž prachového filtru.....	64	Čištění	69
Oběh vzduchu v prostoru podstavce spotřebiče.....	64	Očištění prachového filtru.....	69
Namontování větrací mřížky	64	Vyndat a vsadit dřevěné rošty.....	69
Elektrická přípojka.....	65	Porucha.....	70
Ovládací a kontrolní prvky.....	65	Vyřazení z provozu.....	70
Spotřebič zapnout a vypnout	65	Výměna závěsu dveří	70
Nastavení teploty.....	65		

Pokyn pro likvidaci

Spotřebič obsahuje ještě hodnotné materiály a je zapotřebí jej likvidovat mimo netříděný domovní odpad do tříděného odpadu. Likvidaci vysloužilých spotřebičů je třeba provádět odborně podle místně platných předpisů a zákonů.



Při dopravě vysloužilého spotřebiče nepoškodte chladicí okruh, aby obsažené chladivo (údaje na typovém štítku) a olej nemohly nekontrolovaně uniknout.

- Spotřebič uvést do nepoužitelného stavu.
- Vytáhněte zástrčku ze sítě.
- Přestříhnete připojovací kabel.

! VÝSTRAHA

Nebezpečí udušení balicím materiálem a fólií!

Nenechte děti, aby si hrály s balicím materiálem.

Balicí materiál dopravte na oficiální sběrné místo.

Oblast použití spotřebiče

Spotřebič se hodí výhradně ke skladování vína v domácím nebo podobném prostředí. K tomu patří např. využití

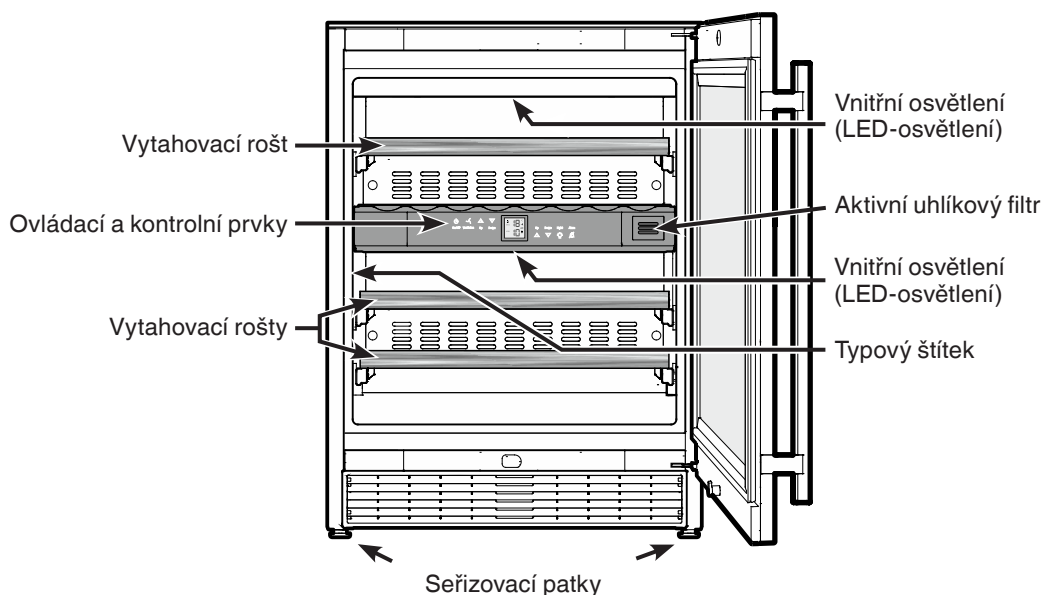
- v sociálních prostorech v zaměstnání, penzionech se snídaní,
- hosty ve venkovských domech, hotelech, motelech a jiných typech ubytování,
- při cateringu a podobném servisu ve velkoobchodě.

Spotřebič používejte výhradně v rámci potřeb domácnosti. Všechny ostatní druhy využití jsou nepřipustné.

Spotřebič není vhodný pro skladování a chlazení léků, krevní plazmy, laboratorních preparátů nebo podobných látek a výrobků, které vyplývají ze směrnice 2007/47/ES o zdravotnických prostředcích. Neodborné použití spotřebiče může vést k poškození uloženého zboží nebo k jeho zkažení.

Dále spotřebič není vhodný pro provoz v prostředích s nebezpečím exploze.

Popis spotřebiče



Bezpečnostní pokyny a upozornění

- Vybalení a instalaci by měly provádět dvě osoby, aby se tak zabránilo možnému zranění a poškození spotřebiče.
- Při poškození spotřebiče ihned - ještě před připojením - informovat dodavatele.
- Pro zaručení bezpečného provozu spotřebiče montovat a připojovat pouze podle údajů v návodu k použití.
- V případě poruchy oddělit spotřebič od sítě. Vytáhnout síťovou zástrčku nebo vypnout anebo vyšroubovat pojistku.
- Pokud chcete spotřebič oddělit od sítě, netahejte za kabel ale za zástrčku.
- Opravy a zásahy na spotřebiči nechat provést pouze službou zákazníků, jinak hrozí značné nebezpečí pro uživatele. To samé platí pro výměnu vedení síťového připojení.
- Ve vnitřním prostoru spotřebiče nemanipulujte s otevřeným ohněm nebo zápalným zdrojem. Při transportu a čištění dbejte na to, aby nebyl poškozen chladicí okruh. Při poškozeních udržujte zápalné zdroje v dostatečné vzdálenosti a prostor dobře větvat.
- Sokly, zásuvky, dveře apod. nepoužívejte jako stupátka nebo k opírání.
- Tento spotřebič smí používat děti od 8 let a více a osoby s omezenými fyzickými, smyslovými nebo duševními schopnostmi nebo nedostatkem zkušeností a znalostí pouze tehdy, když jsou pod dohledem nebo byly do bezpečného zacházení se spotřebičem zaškoleny a chápou nebezpečí z toho vyplývající. Děti si se spotřebičem nesmí hrát. Čištění a uživatelskou údržbu nesmí provádět děti bez dozoru.
- Vyvarujte se trvalému kontaktu s chladným povrchem chlazeného / mraženého zboží. Může to vést k bolestem, pocitu necitlivosti a k podchlazení. Při delším kontaktu s pokožkou použijte ochranná opatření, např. ochranné rukavice.
- Nejezte potraviny s překročenou dobou spotřeby, mohlo by dojít k otravě.
- Neukládejte do spotřebiče žádné explozivní látky nebo spreje s hořlavými hnacími plyny, jako jsou butan, propan, pentan atd. Eventuelně vystupující

plyny by mohly být zapáleny od elektrických dílů. Nebezpečné spreje poznáte podle natištěných údajů o obsahu nebo podle symbolu plamene.

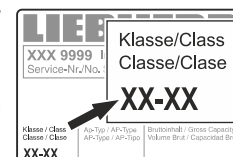
- Uvnitř spotřebiče nepoužívejte žádné elektrické spotřebiče.
- U spotřebičů se zámkem nenechávejte klíč v blízkosti spotřebiče a v dosahu dětských rukou.
- Spotřebič je koncipován pro instalaci v uzavřeném prostoru. Spotřebič neprovozujte venku, ani ve vlhkých prostorách či v místech se stříkající vodou.
- LED osvětlení ve spotřebiči zajišťuje osvětlení vnitřního prostoru spotřebiče. Nehodí se k osvětlení místnosti.
- Při přepravě nebo provozu spotřebiče nad 1500 metrů nadmořské výšky může snížený tlak vzduchu zapříčinit prasknutí nebo rozbití skla dveří spotřebiče. Skleněné úlomky mají ostré hrany a mohou zapříčinit těžká zranění.

Klimatická třída

Klimatická třída udává za které teploty místnosti se může spotřebič provozovat, aby vyvinul celý chladicí výkon.

Klimatická třída je uvedena na typovém štítku.

Umístění typového štítku je uvedeno v kapitole **Popis spotřebiče**.



Klimatická třída	Teplota místnosti
SN	+10 °C až +32 °C
N	+16 °C až +32 °C
ST	+16 °C až +38 °C
T	+16 °C až +43 °C
SN-ST	+10 °C až +38 °C
SN-T	+10 °C až +43 °C

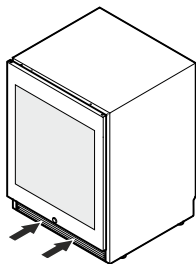
Spotřebič neprovozovat mimo udaných teplot místností!

Databáze EPREL

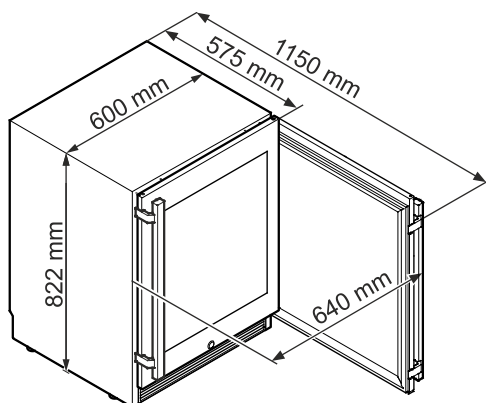
Od 1. března 2021 lze najít informace o označování energetickými štítky a požadavcích na ekodesign v evropské databázi výrobků (EPREL). Databázi výrobků naleznete na odkazu <https://eprel.ec.europa.eu/>. Sem zadejte identifikační značku modelu. Identifikační značku modelu naleznete na typovém štítku.

Instalace

- Spotřebič neinstalujte na místa vystavená přímým slunečním paprskům, vedle sporáku a topení apod.
- Prostor instalace Vašeho spotřebiče musí podle normy EN 378 vykazovat na 8 g chladiva R 600a objem 1 m³, aby v případě netěsnosti chladicího okruhu nemohlo dojít ke vzniku zápalné směsi plyn-vzduch v prostoru instalace spotřebiče. Údaje o množství chladicího média najdete na typovém štítku ve vnitřním prostoru spotřebiče.
- Spotřebič postavit pokaždé přímo na zeď.
- Větrací mřížky nesmí být zahrazeny.

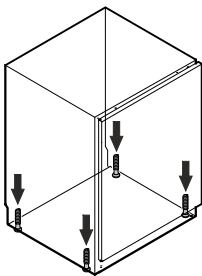


Rozměry spotřebiče



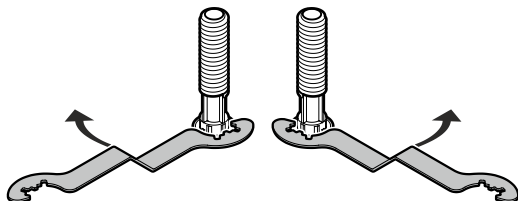
Postavení spotřebiče

- Postavit spotřebič na místo jeho postavení a uvést ho do konečné pozice.
- Nerovnosti podlahy vyrovnejte seřizovacími patkami.



Důležité upozornění

Spotřebič musí být horizontálně a vertikálně vysměrován. Bude-li stát spotřebič šikmě, pak se může zdeformovat těleso spotřebiče a dveře nebudou správně zavírat.

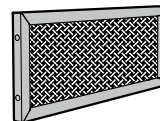


Točit klíčem ve směru hodinových ručiček ke zvednutí spotřebiče, točit klíčem proti směru hodinových ručiček ke spuštění spotřebiče.

Klíč nasadit odpovídajícím způsobem.

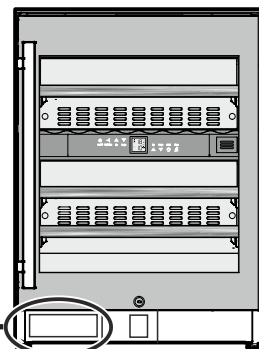
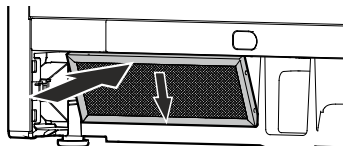
Montáž prachového filtru

Přiložený prachový filtr zamezuje znečištění motorového prostoru a snížení chladicího výkonu. Proto se musí prachový filtr nutně zabudovat.



Stáhnout ochrannou folii z prachového filtru.

Filtr nasadit **dole** a nechat **nahore** zapadnout.



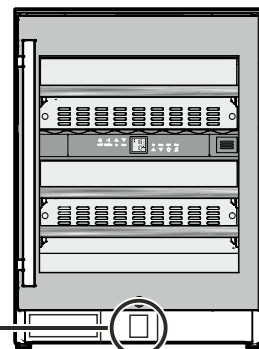
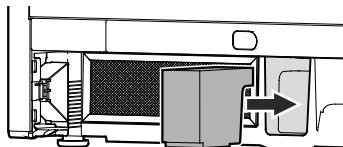
Oběh vzduchu v prostoru podstavce spotřebiče

V podstavci spotřebiče se nachází chladicí agregát.

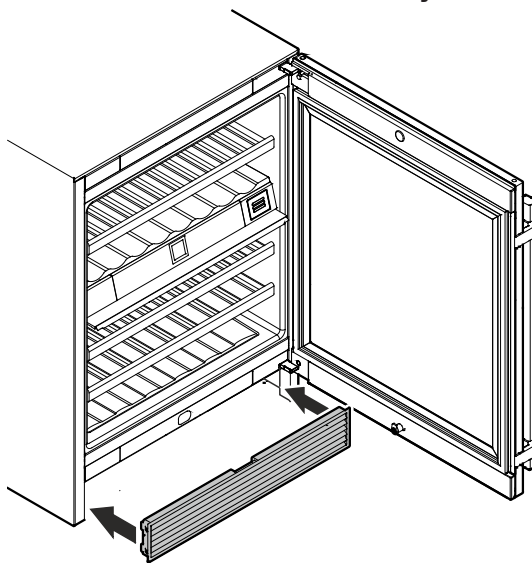
Instalujte dodaný pěnový tvarový díl jako na obr., aby byl zajištěn správný oběh vzduchu v prostoru podstavce.

Důležité upozornění

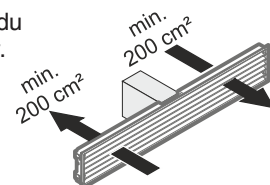
Nevsadí-li se plástová tvarovka, pak nedosáhne spotřebič v provozu svůj úplný výkon chlazení.



Namontování větrací mřížky



Nasadte dodanou větrací mřížku dopředu tak, aby zaskočila do provozní polohy.



Elektrická přípojka

Spotřebič provozovat jen **střídavým proudem**.

Přípustné napětí a frekvence jsou uvedeny na typovém štítku. Umístění typového štítku je uvedeno v kapitole **Popis spotřebiče**.

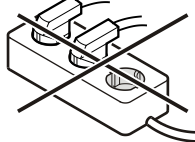
Zásuvka musí být uzemněna podle předpisů a musí být elektricky jištěna.

Spouštěcí proud pojistky musí ležet mezi 10 A až 16 A.

Zásuvka se nesmí nacházet za spotřebičem a musí být lehce přístupná.


Nezapojit spotřebič na prodlužovací kabel nebo lištu rozvodních zásuvek.

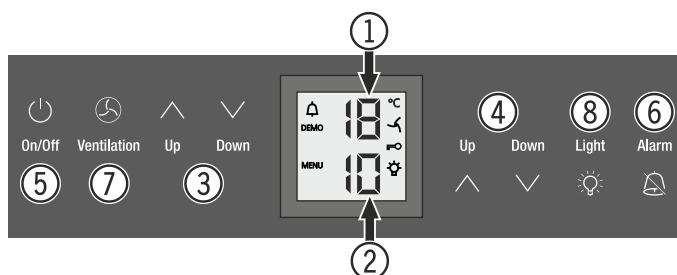
Nepoužívejte společné měniče proudu (mění stejnosměrný proud na střídavý / třífázový proud) ani úsporné zástrčky. Nebezpečí poškození pro elektroniku!



Ovládací a kontrolní prvky


Elektronický ovládací panel má "**Kapacitní technologii tlačítek**". Každá funkce se dá aktivovat dotekem odpovídajícího symbolu.

Přesný bod dotyku leží mezi symbolem a nápisem  **On/Off**




- (1) ukazatel teploty vrchní přihrádky
- (2) ukazatel teploty spodní přihrádky
- (3) tlačítko nastavení teploty vrchní přihrádky
- (4) tlačítko nastavení teploty spodní přihrádky
- (5) tlačítko zapnutí/vypnutí (spotřebič zapnout a vypnout)
- (6) tlačítko vypnutí alarmu
- (7) tlačítko ventilátoru
- (8) tlačítko vnitřní osvětlení zap./vyp.

Symbyly na displeji

 Alarm (symbol bliká, jestliže je teplota ve vnitřním prostoru příliš vysoká)

DEMO Modus prezentace je aktivní

MENU Modus nastavení je aktivní (aktivování dětské pojistky a nastavení světlosti displeje)

 Ventilátor ve vnitřním prostoru běží nepřetržitě

 Dětská pojistka je aktivní

 Vnitřní osvětlení je trvale zapnuté

Spotřebič zapnout a vypnout

Zapnout

Stisknout tlačítko **On/Off**, čímž se rozsvítí ukazatel teploty.

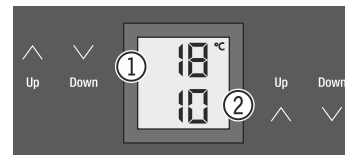


Vypnout

Podržet tlačítko **On/Off** cca 3 vteřiny stisknuté, až pokud ukazatel teploty ztmavne.

Nastavení teploty

Teplota se dá nastavit v obou přihrádkách nezávisle od sebe.



- (1) vrchní přihrádka
- (2) spodní přihrádka

Snížit teplotu/chladněji

Pokaždé stisknout **Down** nastavovací tlačítko.

Zvýšit teplotu/tepleji

Pokaždé stisknout **Up** nastavovací tlačítko.

- Prvním stisknutím tlačítka začne blikat ukazatel teploty.
- Dalšími stisknutími tlačítka se změní nastavení teploty.
- Cca 5 vt. po posledním stisknutí tlačítka se elektronika automaticky přepne a ukazatel ukáže skutečnou teplotu.

Teplota se dá nastavit od +5 °C do +20 °C.

Doporučují se následující teploty k pití různých druhů vína.

červené víno **od +14 °C do +20 °C**

růžové víno **od +10 °C do +12 °C**

bílé víno **od +8 °C do +12 °C**

sekt, prosecco **od +7 °C do +9 °C**

šampaňské **od +5 °C do +7 °C**

Pro dlouhodobé skladování vína se doporučuje teplota od +10 °C do +12 °C.

Ventilátor

Ventilátor ve vnitřním prostoru spotřebiče zabezpečuje konstantní a rovnoměrnou teplotu vnitřního prostoru a příjemné klima pro skladování vína.

Aktivováním tlačítka **Ventilation** se znovu zvýší vlhkost vzduchu v spotřebiči, což má obzvláště pozitivní účinek při dlouhém skladování.



Ventilation

Zvýšená vlhkost vzduchu zamezuje dlouhodobě vyschnutí korku.

Výstraha při otevřených dveřích

Zůstanou-li dveře otevřené déle než 60 vteřin, ozve se výstražný tón.

Alarm

Musí-li zůstat dveře kvůli nakládání delší dobu otevřené, pak vypnout výstražný tón stisknutím tlačítka **Alarm**.



Po zavření dveří je výstraha opět aktivní.

Teplotní výstraha

Při nepřipustných teplotách ve vnitřním prostoru spotřebiče se ozve výstražný tón a ukazatel teploty bliká.

- Vypnout výstražný tón stisknutím tlačítka **Alarm**.

U delšího výpadku zásobování elektrickou energií se může podstatně zvýšit teplota ve vnitřním prostoru spotřebiče. Po ukončení výpadku elektrické energie je snižování teploty ve vnitřním prostoru spotřebiče viditelné na ukazateli teploty.

Blikání ukazatele teploty ustane, jakmile dosáhne teplota vnitřního prostoru spotřebiče nastavenou hodnotu.

Teplotní výstraha při poruše spotřebiče

Při poruše spotřebiče může teplota vystoupit příliš vysoko, nebo klesnout příliš nízko. Ozve se výstražný tón a ukazatel teploty začne blikat.

- Vypnout výstražný tón stisknutím tlačítka **Alarm**.

Bude-li ukázána příliš vysoká teplota, pak napřed zkontrolovat, jsou-li dveře správně zavřeny.

Bude-li ukazatel teploty i po 1 hodině ukazovat příliš vysokou nebo nízkou hodnotu, pak kontaktovat služby zákazníkům.

Objeví-li se na ukazateli **F1**, **F8**, **E1**, **E2**, **E7** nebo **E8**, pak má spotřebič poruchu. V takovém případě kontaktovat služby zákazníkům.

Modus nastavení

Přes modus nastavení můžete využít dětskou pojistku a změnit světlost ukazatele. S dětskou pojistkou můžete zamezit neúmyslné vypnutí spotřebiče nebo neúmyslnou změnu nastavené teploty.

Zapnout dětskou pojistku



stisknout na dobu 5 vteřin. Ukazatel =



Ukazatel =



Ukazatel =



Ukazatel =



Vypnout dětskou pojistku



stisknout na dobu 5 vteřin. Ukazatel =



Ukazatel =



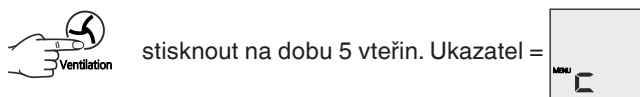
Ukazatel =



Ukazatel =



Nastavení světlosti displeje



Zvolit tlačítkem **Up** nebo tlačítkem **Down** žádané nastavení.

h0 = osvětlení displeje vypnuto

h1 = minimální světlost

h5 = maximální světlost



Nastavená světlost bude aktivována po jedné minutě.

Upozornění

Stiskne-li se některé tlačítko, pak bude svítit displej na dobu 1 minuty s maximální světlostí.

Při spuštění spotřebiče do provozu bude nastavená světlost aktivována až tehdy, když se dosáhne nastavená teplota vnitřního prostoru spotřebiče.

Vnitřní osvětlení

Osvětlení vnitřního prostoru spotřebiče následuje LED-osvětlením nahore v patřičné přihrádce.

Vnitřní osvětlení se zapne, jakmile se otevřou dveře. Vnitřní osvětlení zhasne cca 5 vteřin po zavření dveří.

Bude-li svítit vnitřní osvětlení i při zavřených dveřích, pak stisknout tlačítko **Light**.

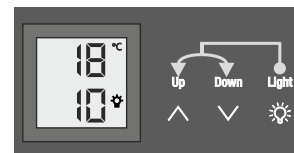
Upozornění

Tato funkce se týká osvětlení obou přihrádek.

Dále se dá nastavit světlost osvětlení.

- Stisknout tlačítko **Light**.

- Podržet stisknuté tlačítko **Light** a současně nastavit tlačítka nastavení teploty osvětlení na světlejší nebo tmavší.



Upozornění: světlost se změní ve všech přihrádkách.

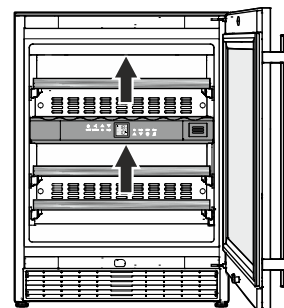
Intenzita světla LED-osvětlení odpovídá laserové třídě 1/1M.



Pozor

Kryt osvětlení smí sundat jen služby zákazníkům.

Bude-li sundán kryt osvětlení, pak se nedívat z bezprostřední blízkosti s dioptrickými čočkami přímo do osvětlení. Mohly by se přitom poškodit oči.



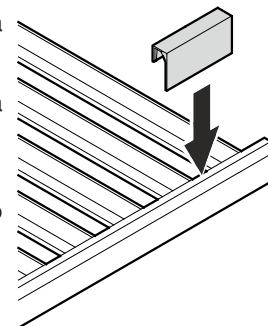
Osvětlení	
Třída energetické účinnosti ¹	Světelný zdroj
Tento výrobek obsahuje světelný zdroj třídy energetické účinnosti F	LED
¹ Přístroj může obsahovat světelné zdroje s různými třídami energetické účinnosti. Je uvedena nejnižší třída energetické účinnosti.	

Etikety k označení

K spotřebiči je pro každý rošt přiložená etiketa k označení.

Zde si můžete zaznamenat druh vína uloženého v patřičné přihrádce.

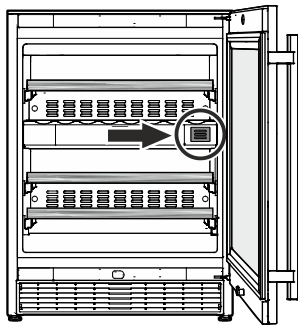
Přídavné etikety obdržíte u Vašeho odborného prodejce.



Výměna aktivního uhlíkového filtru

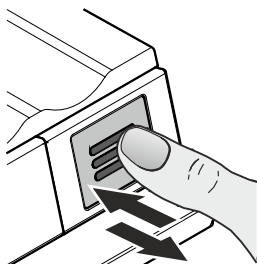
Vína se stále vyvíjí podle podmínek okolí; proto je kvalita vzduchu směrodatná pro jejich konzervaci.

Doporučujeme roční výměnu zobrazeného filtru, který si můžete objednat u Vašeho odborného prodejce.

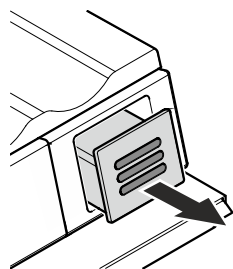


Výměna filtru

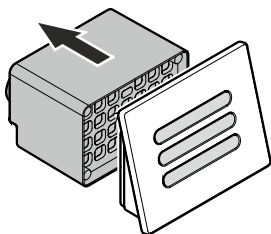
- Filtr zatlačit směrem dovnitř a uvolnit ho.



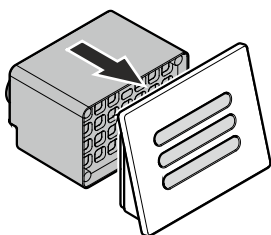
- Vytáhnout filtr.



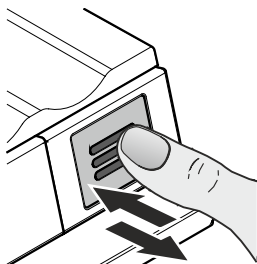
- Sundat zadní část filtru.



- Nasunout nový filtr na kryt.



- Vsadit filtr, zatlačit ho až po zarážku a uvolnit ho. Filtr se automaticky zajistí. Kliknutí je slyšitelné.



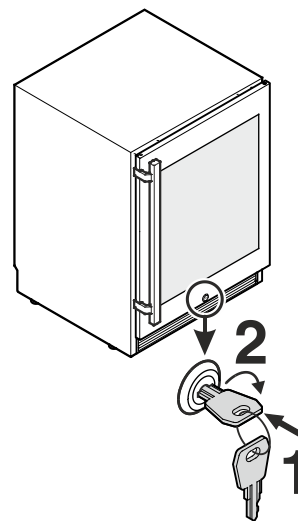
Bezpečnostní zámek

Zámek ve dveřích spotřebiče je vybaven bezpečnostním mechanismem.

Uzamknutí spotřebiče

- Zatlačit klíč ve směru 1.
- Otočit klíč o 90°.

K odemknutí spotřebiče se musí postupovat ve stejném pořadí.



Skice uložení

pro 0,75 l Bordeaux láhve podle normy NF H 35-124

Počet láhví



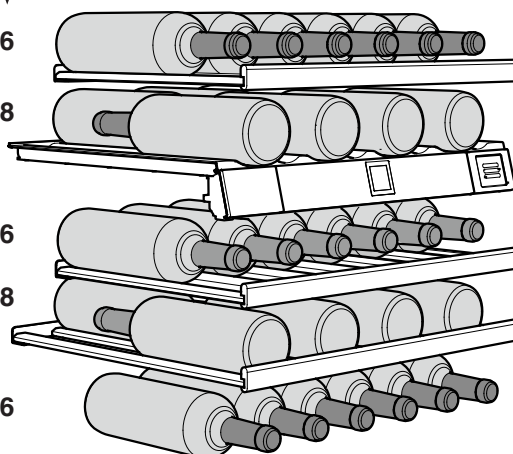
6

8

6

8

6



Celkově 34 láhví



Pozor

Maximální zatížení pro každý rošt činí 25 kg.

Čištění

Před čištěním zásadně vyřadit spotřebič z provozu. Vytáhněte síťovou zástrčku nebo vyšroubujte nebo vypněte předřazené pojistky.

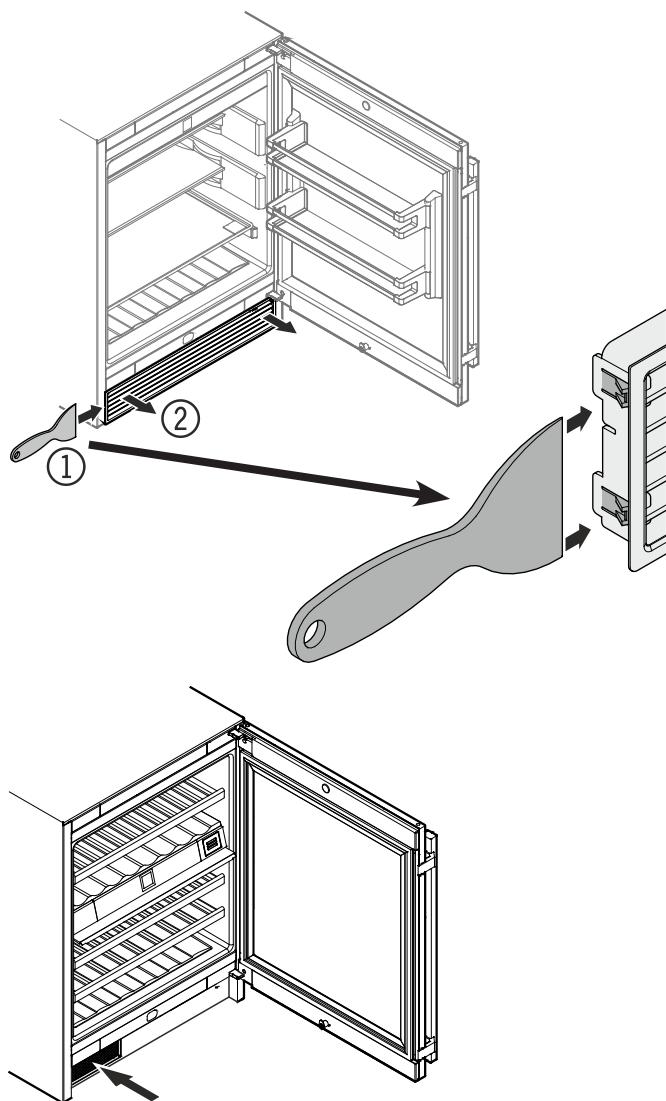
- Vnitřní prostor a vnější stěny myjte vlažnou vodou s trochou čistícího prostředku. V žádném případě nepoužívejte čistící prostředky na bázi písku nebo kyselin nebo chemická rozpouštědla.
- K čištění skleněných ploch použijte čistící prostředek na sklo, pro nerezové plochy běžný čistící prostředek na nerez.

Nepracujte s parními čistícími spotřebiči - nebezpečí poranění nebo poškození spotřebiče!

- Dbejte na to, aby se mycí voda nedostala do elektrických dílů a do mřížek větrání spotřebiče.
- Typový štítek vevnitř spotřebiče nepoškodit, nebo neodstranit - je důležitý pro služby zákazníkům.

Očištění prachového filtru

Prachový filtr v podstavci spotřebiče se musí vyčistit nejméně jednou za rok.



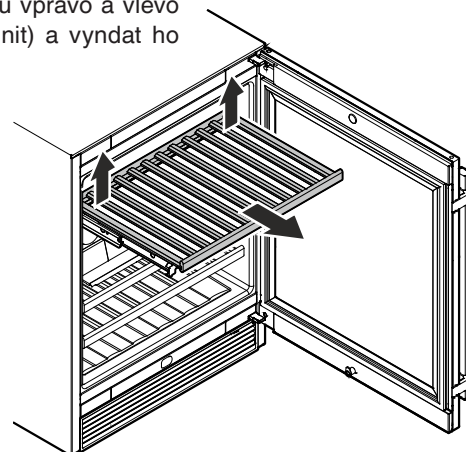
- Očistit prachový filtr vysavačem.
- Větrací mřížku opět uvolněte.

Vyndat a vsadit dřevěné rošty

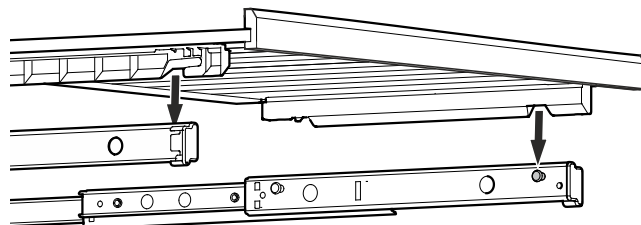
Dřevěné rošty se dají kvůli ulehčení čištění vnitřního prostoru spotřebiče vyndat.

Vybrat dřevěný rošt

Dřevěný rošt vzadu vpravo a vlevo nadzvednout (uvolnit) a vyndat ho směrem dopředu.

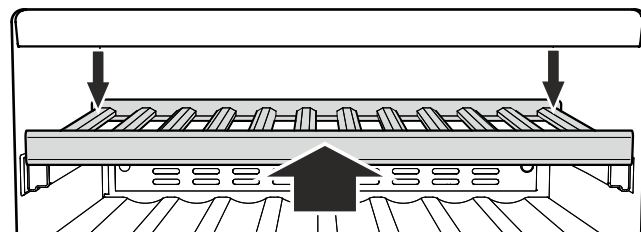


Vsadit dřevěný rošt



Vysouvací kolejničky zcela vytáhnout. Nasadit dřevěný rošt s předními prohloubeninami na přídržovací čepy.

Vsunout dřevěný rošt s vysouvacími kolejničkami do spotřebiče až po zarážku.



Zatlačit dřevěný rošt zcela dozadu, aby vepředu zapadl.

Dřevěný rošt zatlačit vzadu vpravo a vlevo směrem dolů a nechat ho zapadnout.

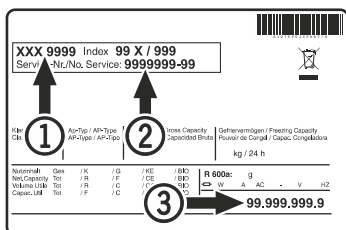
Porucha

- **Na ukazateli se objeví F1, F8, E1, E2, E7 nebo E8.**
 - Spotřebič má poruchu. Kontaktujte služby zákazníkům.
- **Ventilátory běží vevnitř spotřebiče, i když byla funkce ventilátorů vypnuta a kompresor (chladicí agregát) nepracuje.**
 - To he podle nastavené vnitřní teploty a okolní teploty na místě postavení spotřebiče normální provozní stav.

Následující poruchy můžete sami odstranit kontrolou možných příčin.

- **Spotřebič nepracuje**, zkontrolujte,
 - zda je spotřebič zapnut,
 - zda je síťová zástrčka správně zastrčena do zásuvky,
 - zda je v pořádku pojistka použité zásuvky.
- **Při zasunutí síťové zástrčky do zásuvky se chladicí agregát nerozběhne, ukazatel teploty ukazuje ale nějakou hodnotu.**
 - Modus prezentace je aktivován. Vypnout modus prezentace podle údajů v kapitole **Modus prezentace**.
- **Hluk je příliš hlasitý**, zkontrolujte, zda
 - spotřebič stojí pevně na podlaze,
 - vedle stojící nábytek nebo předměty mohou od běžícího chladicího agregátu přebírat vibrace a vydávat hluk. Respektujte to, že hlukům proudění v chladicím okruhu se nedá zabránit.
- **Teplota není dostatečně nízká**, zkontrolujte
 - nastavení podle odstavce "Nastavení teploty". Je nastavena správná teplota?
 - zda teploměr vložený do spotřebiče ukazuje správnou teplotu.
 - Je v pořádku odvětrání?
 - Není znečištěn prachový filtr v podstavci spotřebiče? Viz kapitolu "Očištění prachového filtru".
 - Není místo instalace příliš blízko nějakému zdroji tepla?

Pokud není žádná výše uvedená příčina zdrojem poruchy a poruchu nemůžete sami odstranit, obraťte se prosím na nejbližší servis. Sdělte typové označení (1), servisní číslo (2) a číslo spotřebiče (3) z typového štítku.



Umístění typového štítku je uvedeno v kapitole **Popis spotřebiče**.

Vyřazení z provozu

Pokud má být spotřebič na delší dobu vyřazen z provozu: spotřebič vypnout, vytáhnout síťovou zástrčku nebo vypnout nebo vyšroubovat předřazené pojistky.

Spotřebič vyčistit a nechat otevřené dveře, aby se vyloučila tvorba pachů.

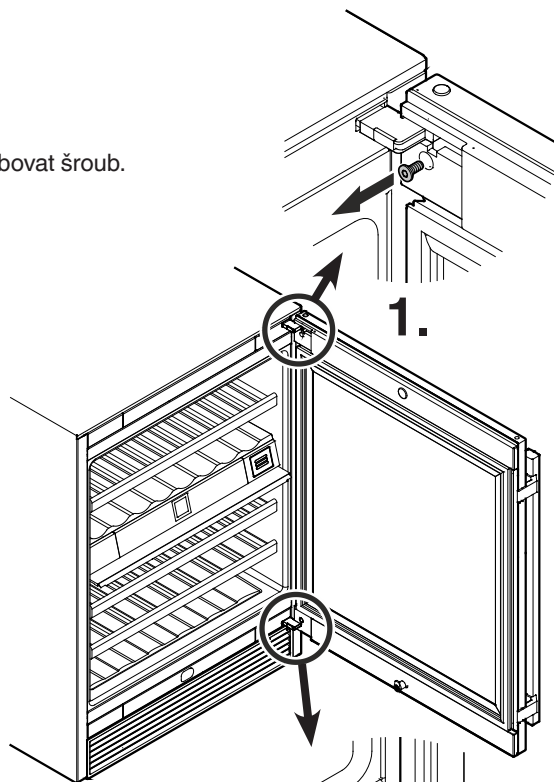
Přístroj odpovídá příslušným bezpečnostním podmínkám a směrnicím ES 2014/35/EU, 2014/30/EU, 2009/125/EG a 2011/65/EU.

Výměna závěsu dveří

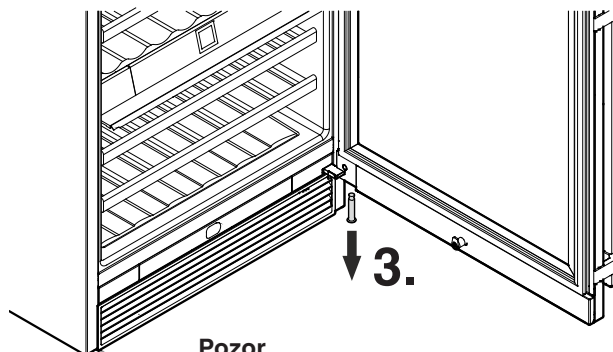
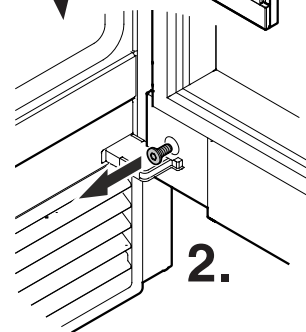
Výměnu závěsu dveří by měl provést jen vyškolený, odborný personál.

Pro přestavbu jsou potřebné dvě osoby.

1. Vyšroubovat šroub.



2. Vyšroubovat šroub.

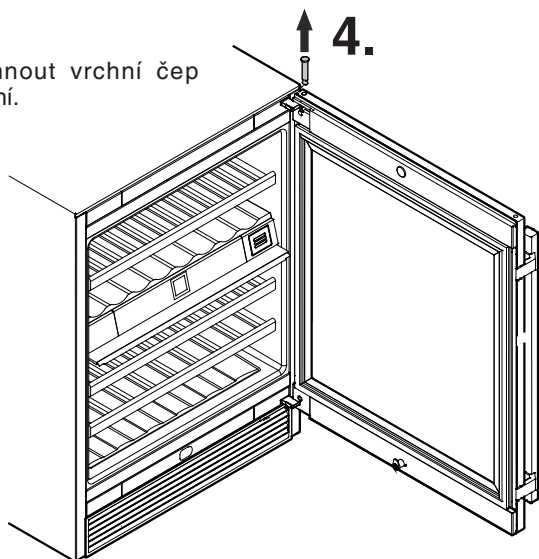


Pozor

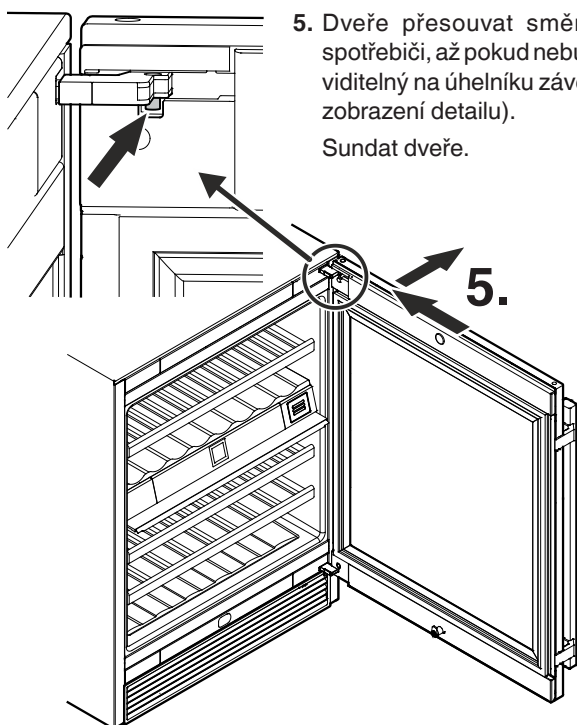
Dveře musí přitom přidržet jiná osoba.

3. Vytáhnout čep uložení.

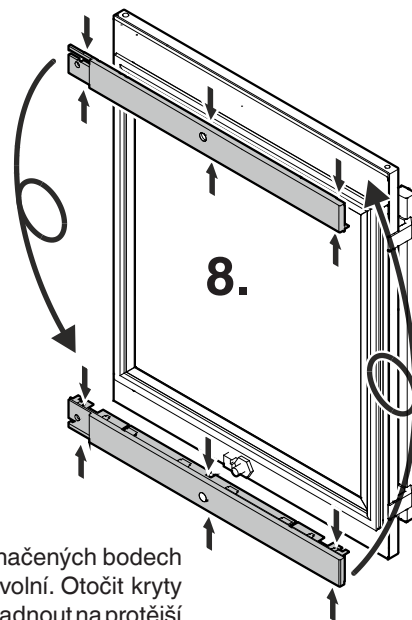
4. Vytáhnout vrchní čep uložení.



5. Dveře přesouvat směrem ke spotřebiči, až pokud nebude čep viditelný na úhelníku závěsu (viz zobrazení detailu). Sundat dveře.

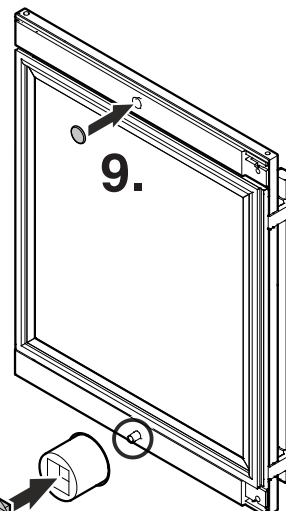


Sundat dveře.

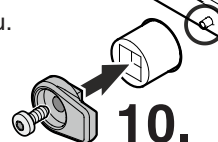


8. Kryty stisknout na označených bodech dohromady, než se uvolní. Otočit kryty o 180° a nechat je zapadnout na protější straně.

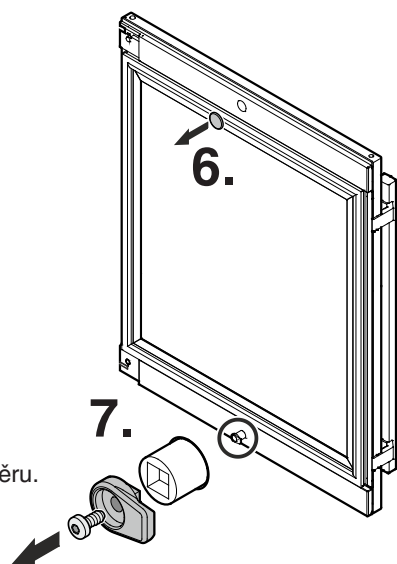
9. Nechat zapadnout kryt.



10. Přišroubovat hák uzávěru.

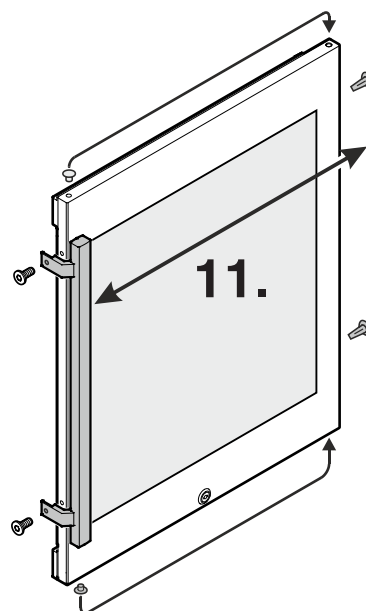


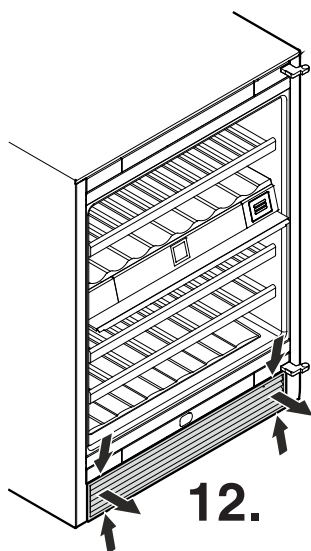
6. Sundat kryt.



7. Odšroubovat hák uzávěru.

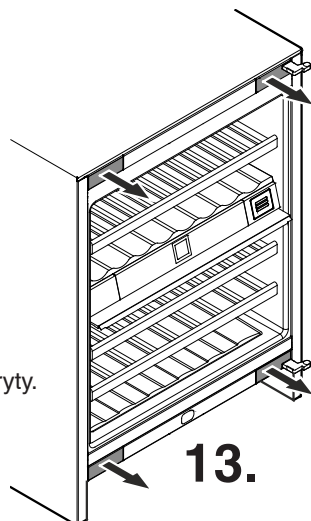
11. Přesadit madlo dveří a zátky na protilehlou stranu.





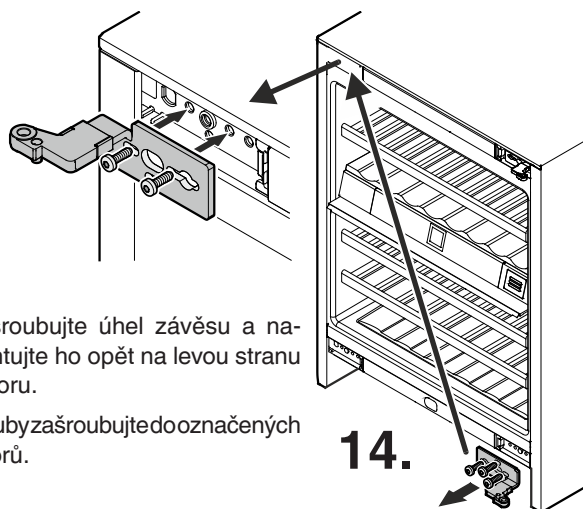
12. Větrací mřížku uchopte na vyznačených místech nahoře a dole a táhněte směrem dopředu.

12.



13. Sundat kryty.

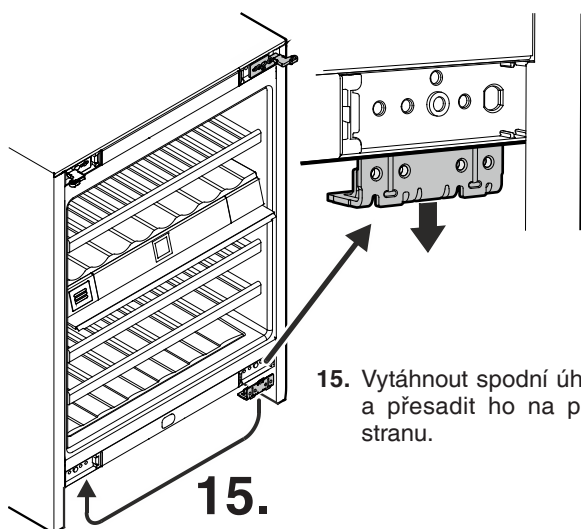
13.



14. Odšroubujte úhel závěsu a namontujte ho opět na levou stranu nahoru.

Šrouby zašroubujte do označených otvorů.

14.



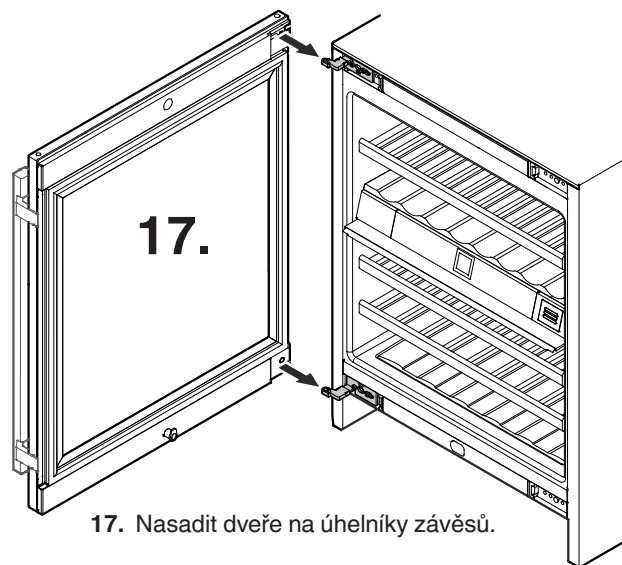
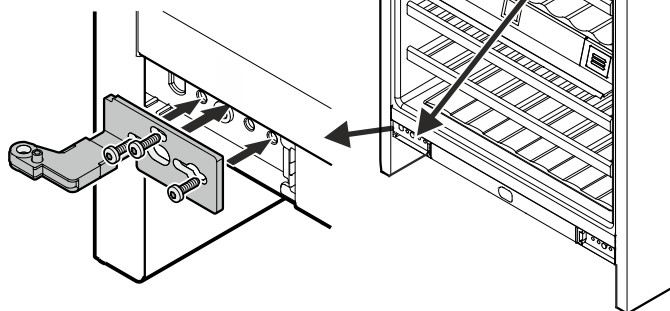
15. Vytáhnout spodní úhel držáku a přesadit ho na protilehlou stranu.

15.

16. Odšroubujte úhel závěsu a namontujte ho opět na levou stranu dolů.

Šrouby zašroubujte do označených otvorů.

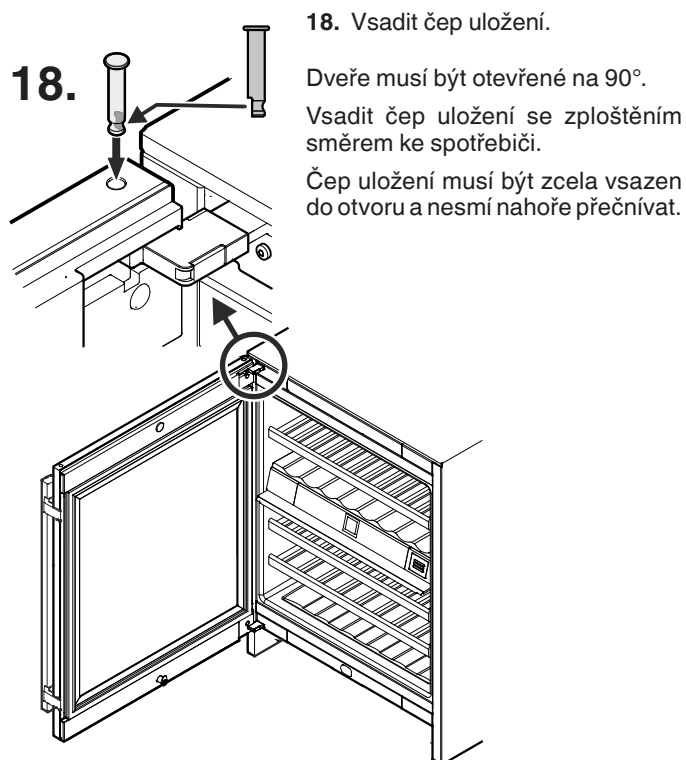
16.



17. Nasadit dveře na úhelníky závěsů.

Pozor

Dveře musí přitom přidržet jiná osoba.

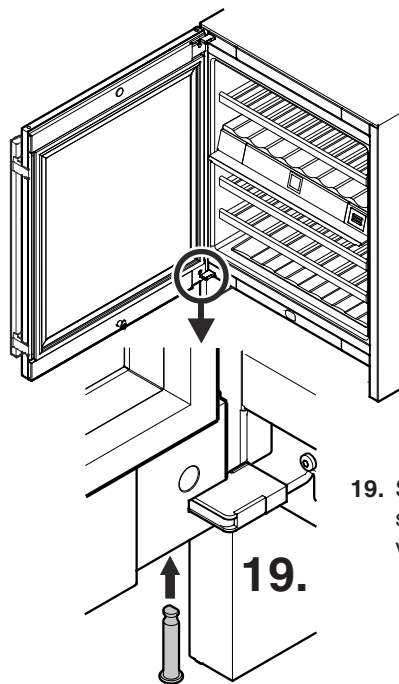


18. Vsadit čep uložení.

Dveře musí být otevřené na 90°.

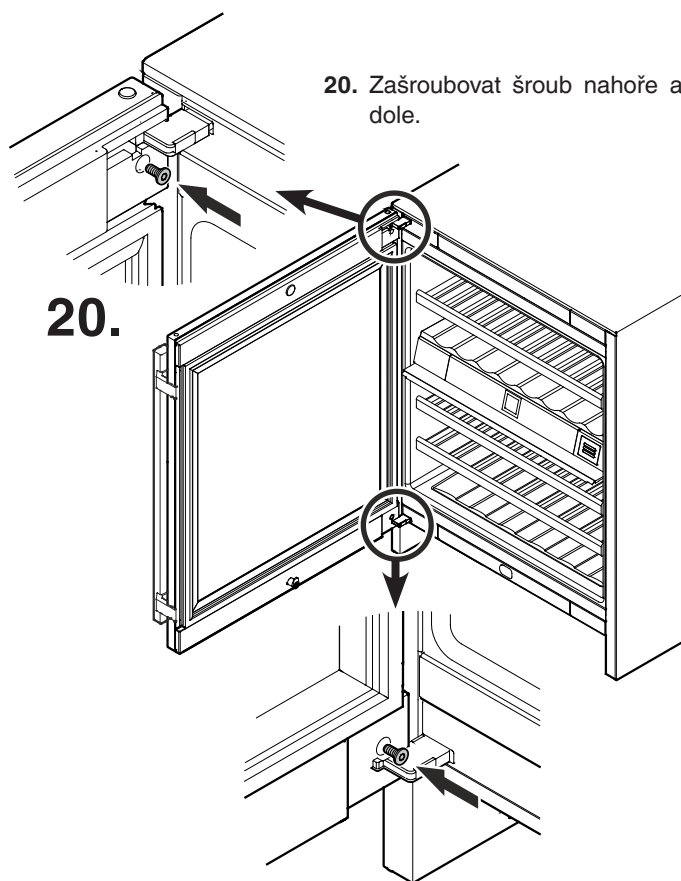
Vsadit čep uložení se zploštěním směrem ke spotřebiči.

Čep uložení musí být zcela vsazen do otvoru a nesmí nahoře přečnívat.



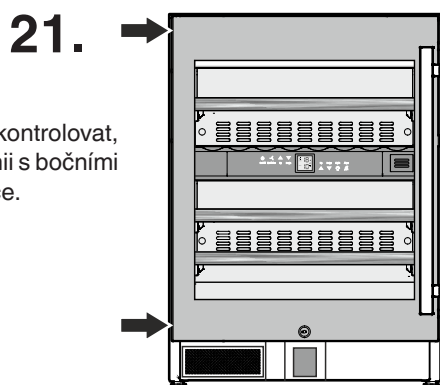
19. Spodní čep uložení vsadit stejným způsobem jako vrchní čep.

19.



20. Zašroubovat šroub nahore a dole.

20.

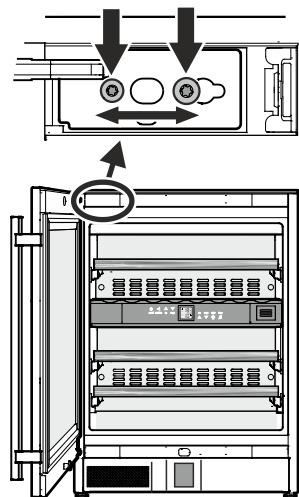


21. Zavřít dveře a zkontrolovat, jsou-li ve stejné linii s bočními stěnami spotřebiče.

21.

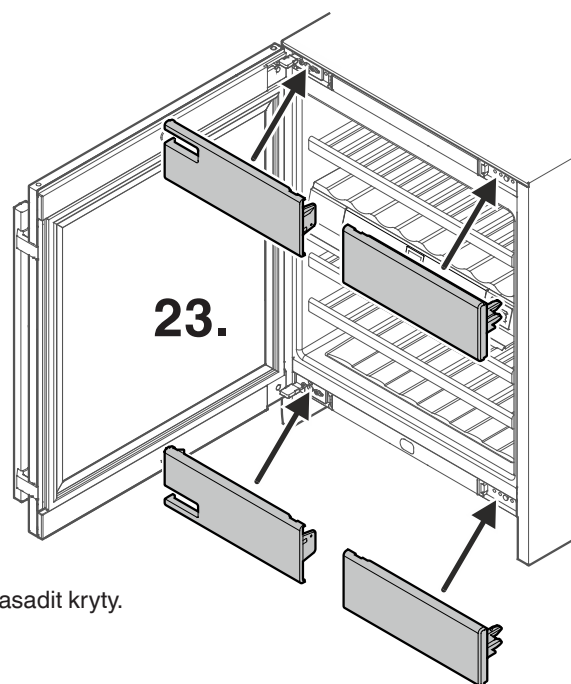
Nastavení postranního sklonu dveří

Budou-li dveře viset křivě, pak nastavit jejich sklon.



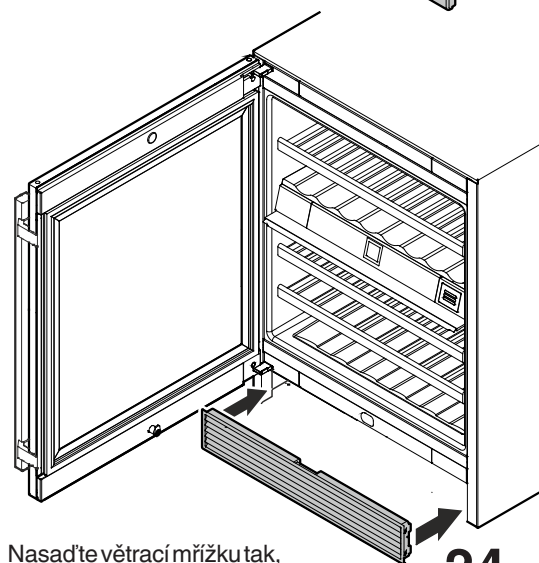
22. Uvolnit šrouby a úhelník závěsu přesunout doprava nebo doleva.
Utáhnout šrouby.

22.



23.

23. Nasadit kryty.



24.

24. Nasadte větrací mřížku tak, aby zaskočila do provozní polohy.



Liebherr Hausgeräte Lienz GmbH

Dr.-Hans-Liebherr-Strasse 1

A-9900 Lienz

Österreich

www.liebherr.com
