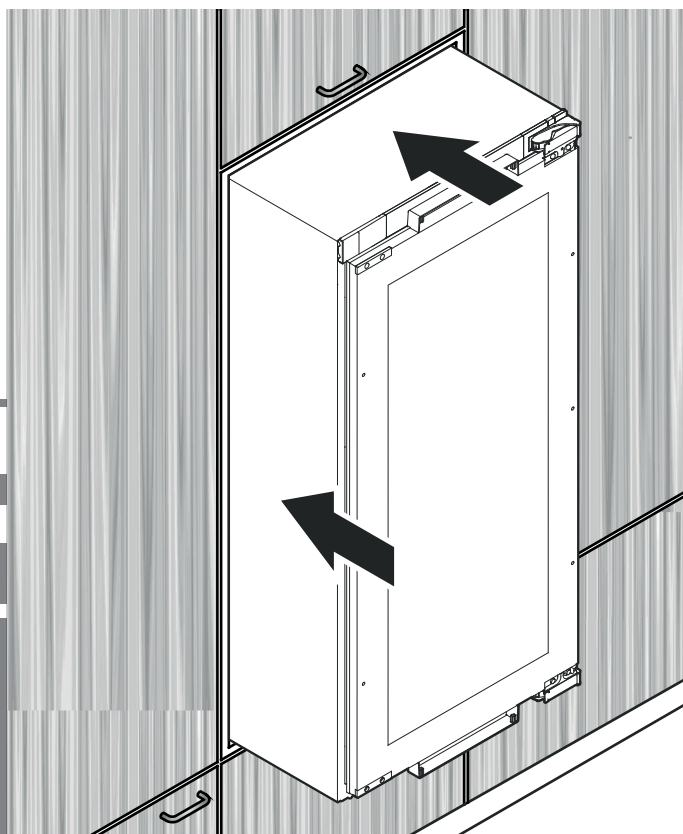


## Инструкция по установке

Температурный шкаф для хранения вин

страница 72

RU

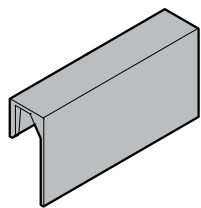


**7085 507-00**

EWTdf 1653 / 2353 / 3553



# Комплект поставки

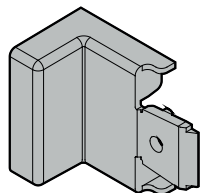


**Этикетки для надписей**

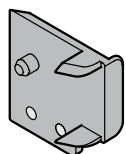
2 шт. - EWT 1653

4 шт. - EWT 2353

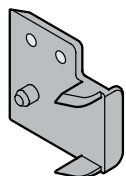
8 шт. - EWT 3553



**Крышка**



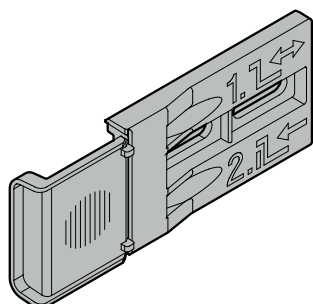
**Вставка**



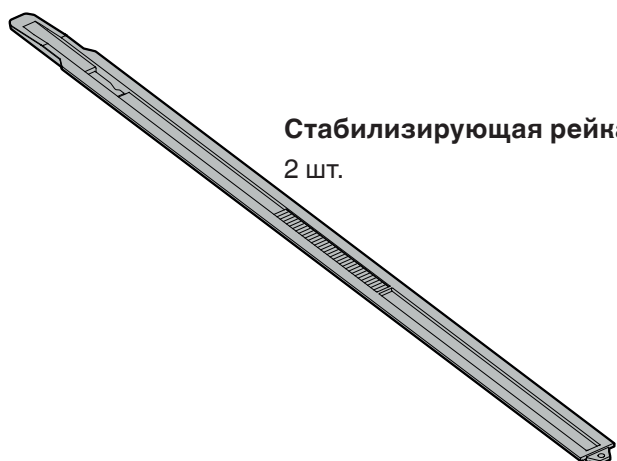
**Вставка**



**Накладная планка**



**Крепежный уголок**

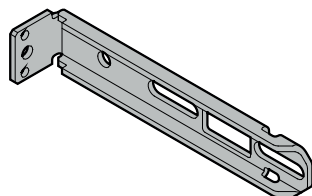


**Стабилизирующая рейка**

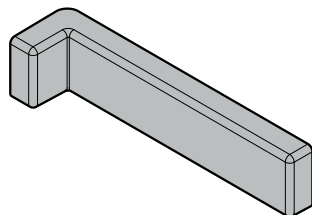
2 шт.



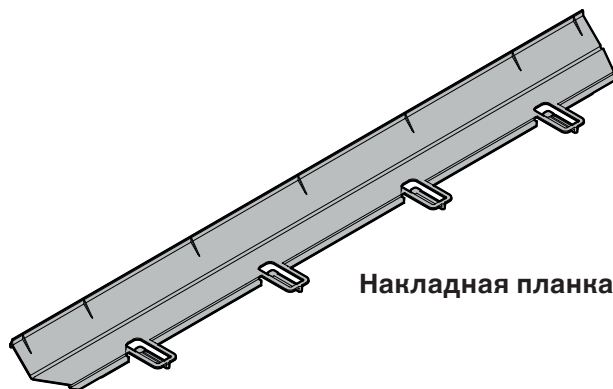
**Рукоятка стабилизирующей рейки**



**Крепежный уголок**



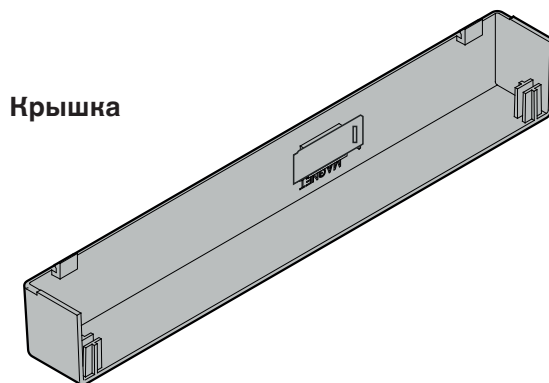
**Крышка**



**Накладная планка**



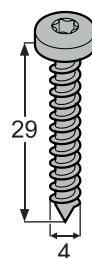
**Вилочный гаечный ключ**



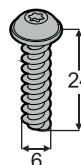
**Крышка**



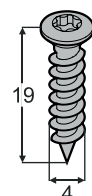
2 шт.



2 шт.



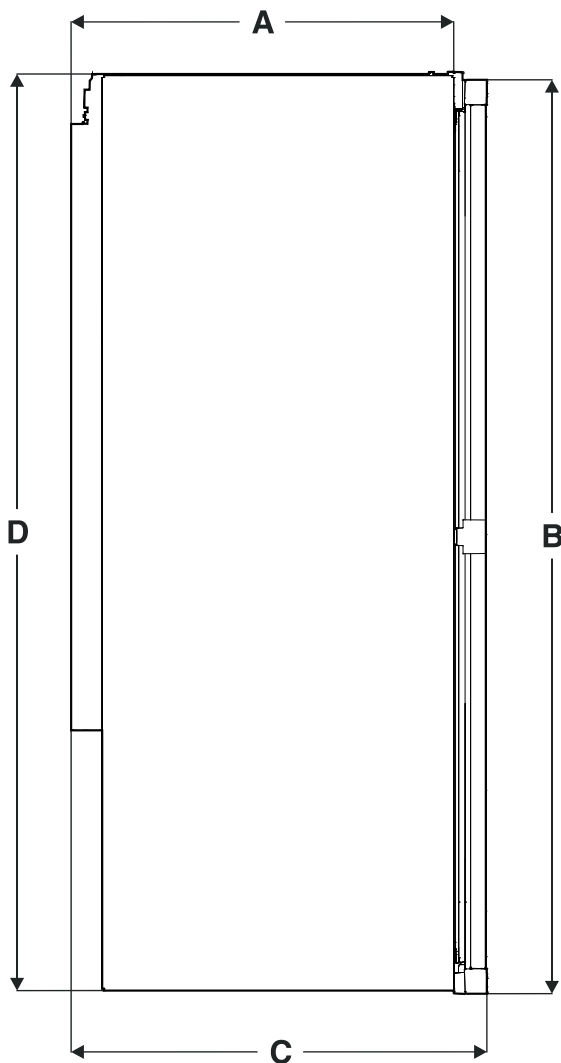
2 шт.



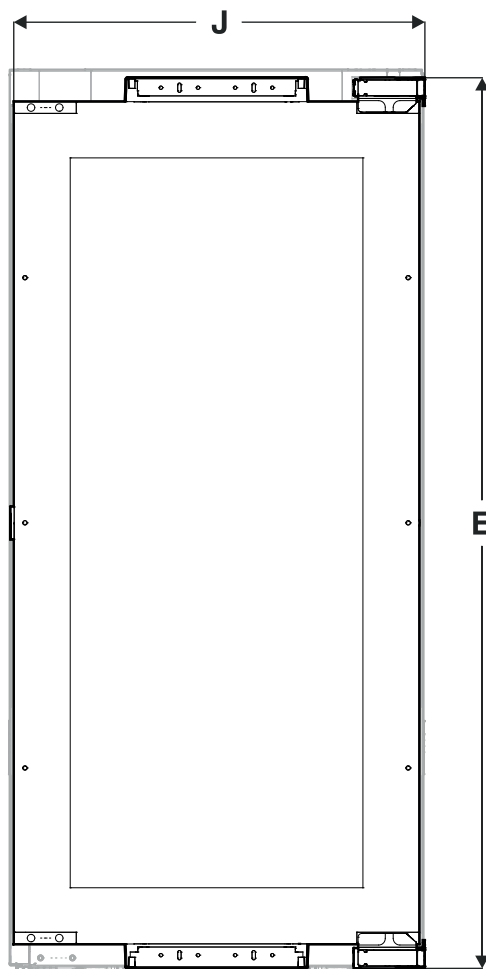
5 шт.

# Размеры прибора

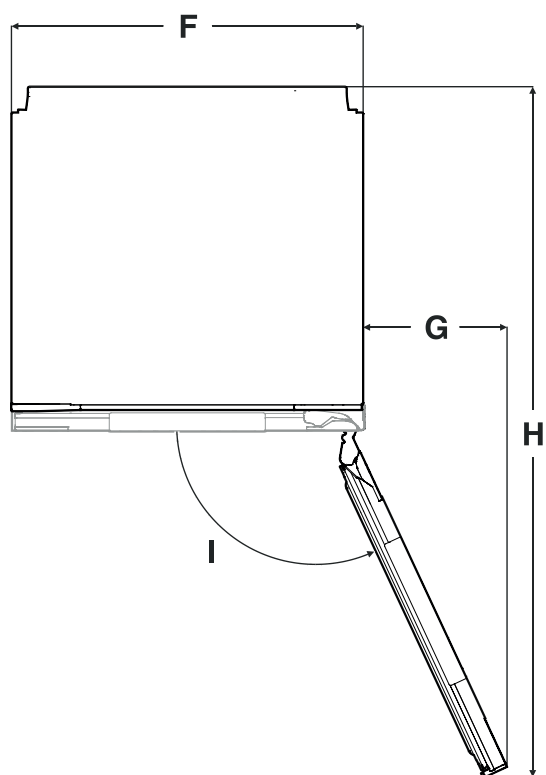
Вид сбоку



Вид спереди



Вид сверху



|          |   |
|----------|---|
| <b>A</b> | 510 мм  |
| <b>B</b> | EWT 16.. - 854 мм<br>EWT 23.. - 1200 мм<br>EWT 35.. - 1752 мм |
| <b>C</b> | 553 мм  |
| <b>D</b> | EWT 16.. - 872 мм<br>EWT 23.. - 1218 мм<br>EWT 35.. - 1770 мм |
| <b>E</b> | EWT 16.. - 853 мм<br>EWT 23.. - 1199 мм<br>EWT 35.. - 1751 мм |
| <b>F</b> | 557 мм  |
| <b>G</b> | 228 мм  |
| <b>H</b> | 1100 мм   |
| <b>I</b> | 115°  |
| <b>J</b> | 546 мм  |

## Транспортировка прибора

### ⚠ ОСТОРОЖНО

Опасность повреждения и травмирования в результате ненадлежащей транспортировки!

- Перевозите прибор в упаковке.
- Перевозите прибор в вертикальном положении.
- Не транспортируйте прибор в одиночку.

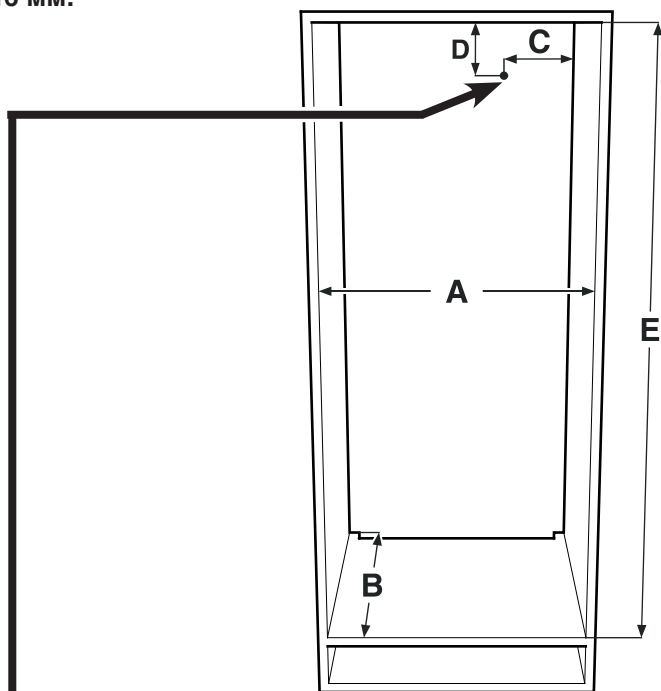
## Установочные размеры

### Важное указание

Во избежание проблем при встраивании прибора и повреждении прибора необходимо обязательно придерживаться следующих условий!

**Кухонная мебель должна быть выровнена по горизонтали и по вертикали!**

**Минимальная толщина стенки корпуса мебели = 16 мм.**



|          |   |
|----------|---|
| <b>A</b> | 560 мм - 570 мм   |
| <b>B</b> | мин. 550 мм<br>(испытанный 560 мм)  |
| <b>C</b> | 70 мм   |
| <b>D</b> | 30 мм   |
| <b>E</b> | EWT 16.. - 874-890 мм<br>EWT 23.. - 1220-1236 мм<br>EWT 35.. - 1772-1788 мм |

В этом месте с тыльной стороны прибора прокладывается провод подключения к сети.

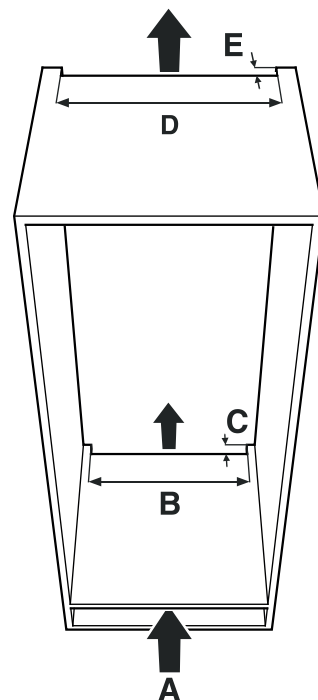
Свободная длина провода подключения к сети:

EWT 16..: 2000 мм  
EWT 23..: 2000 мм  
EWT 35..: 2800 мм

Выбирайте положение розетки с учетом этих данных.

Розетка не должна находиться за прибором, она должна быть легкодоступной.

## Вентиляция прибора



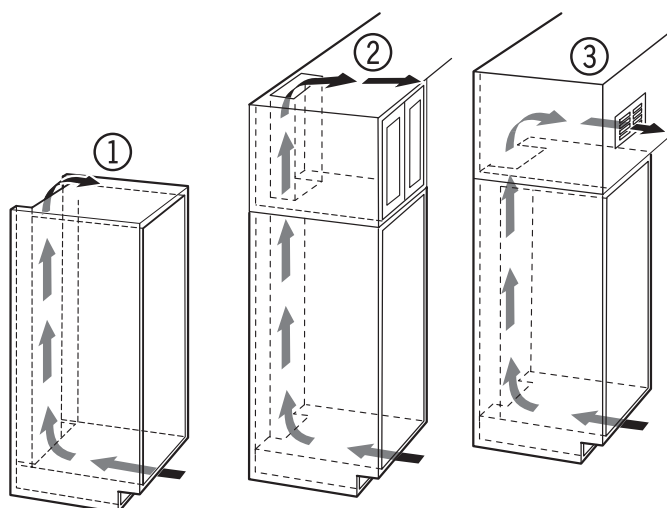
### Важное указание

Общая площадь вентиляционного пространства - от нижнего до верхнего отверстий для вентиляции - должна составлять минимум 200 см<sup>2</sup>.

|          |                          |
|----------|--------------------------|
| <b>A</b> | мин. 200 см <sup>2</sup> |
| <b>B</b> | мин. 500 мм              |
| <b>C</b> | мин. 40 мм               |
| <b>D</b> | мин. 500 мм              |
| <b>E</b> | мин. 40 мм               |

### Виды отверстий для выхода воздуха

- (1) Непосредственно над прибором
- (2) Над съемным шкафом
- (3) В съемном шкафу с декоративной решеткой спереди



### Важное указание

При использовании декоративной решетки необходимо учитывать, что общая площадь вентиляционного пространства суммируется из всех отверстий решетки.

Одного лишь отверстия площадью 200 см<sup>2</sup> для встраивания вентиляционной решетки недостаточно для вентиляции.

## Перенавешивание двери

Перенавешивание двери должно осуществляться только силами специально обученных специалистов.

Для перенавешивания необходимо 2 человека.

### ⚠ ПРЕДУПРЕЖДЕНИЕ!

Большой вес двери.

Опасность травмирования и материального ущерба.

Перенавешивание двери можно проводить только при наличии возможности поднять 20 кг.

### ⚠ ПРЕДУПРЕЖДЕНИЕ!

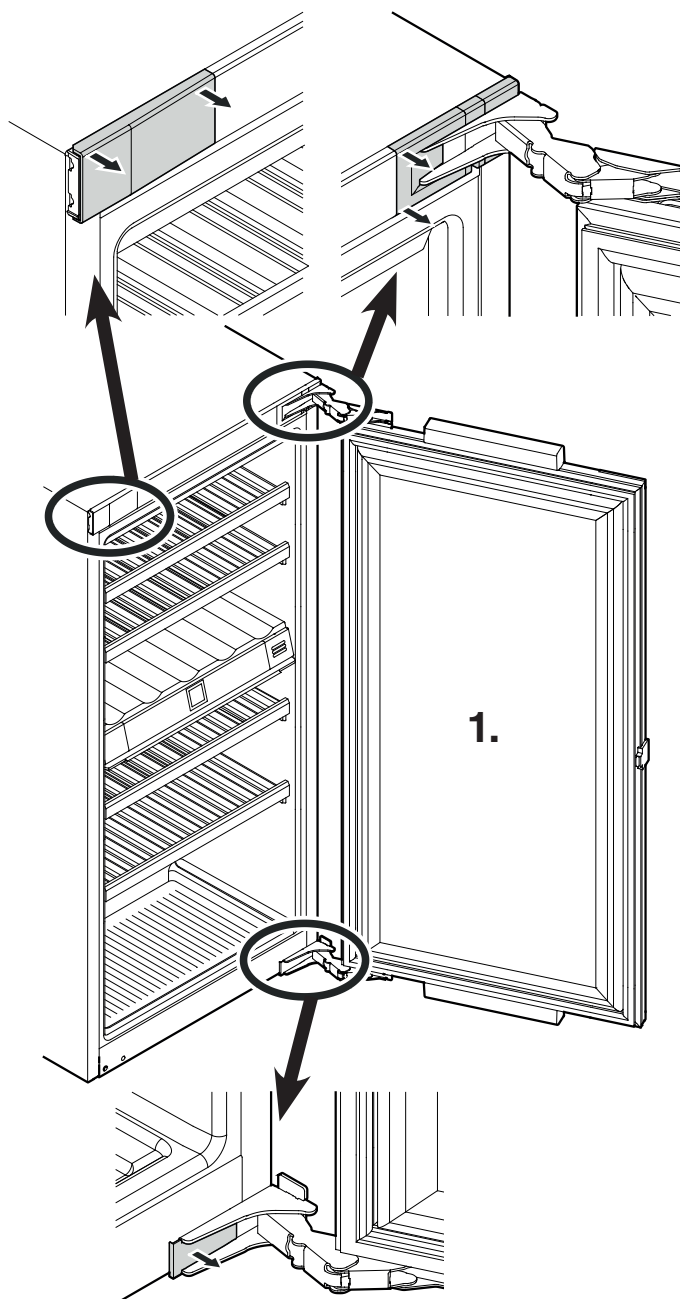
Опасность травмирования при опрокидывании двери!

Если крепежные детали недостаточно хорошо прикручены, дверь может опрокинуться.

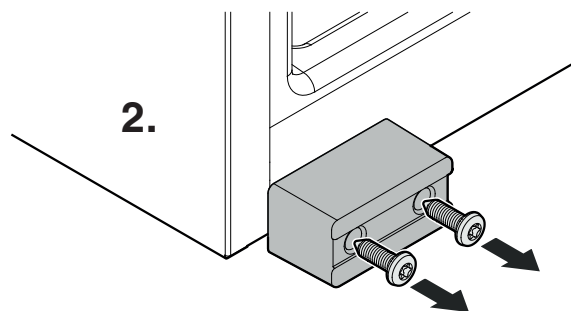
Это может привести к тяжелым травмам.

Кроме того, если дверь закрывается неплотно, прибор охлаждает неправильно.

### 1. Снимите крышки.



### 2. Снимите транспортировочное крепление.



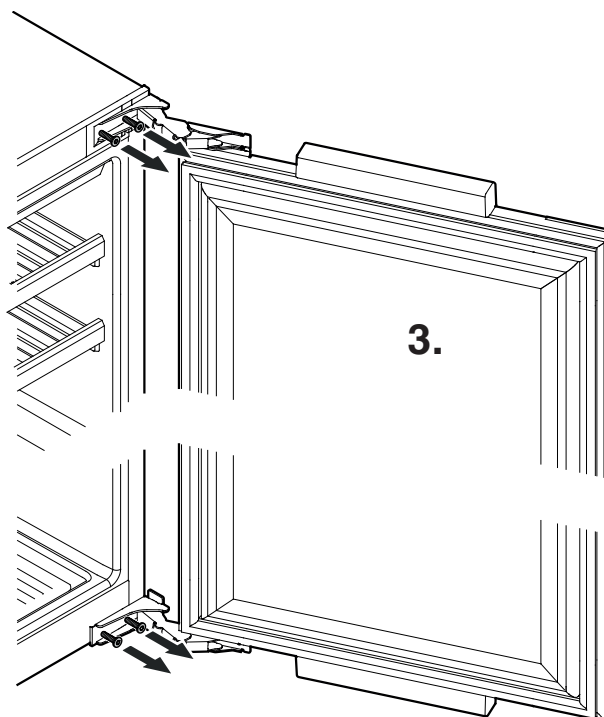
### 3. Снимите дверь.

Дверь должен поддерживать еще один человек.

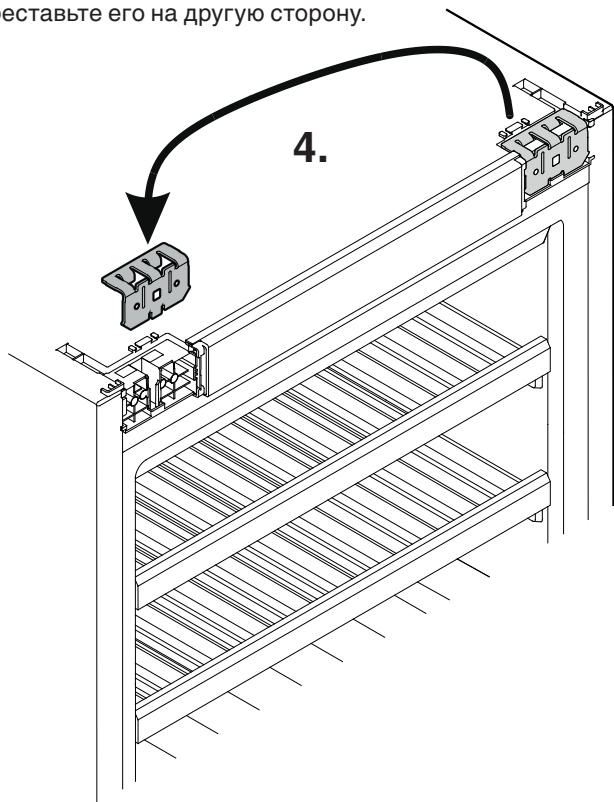
### ⚠ ОСТОРОЖНО

Опасность травмирования при складывании шарниров!

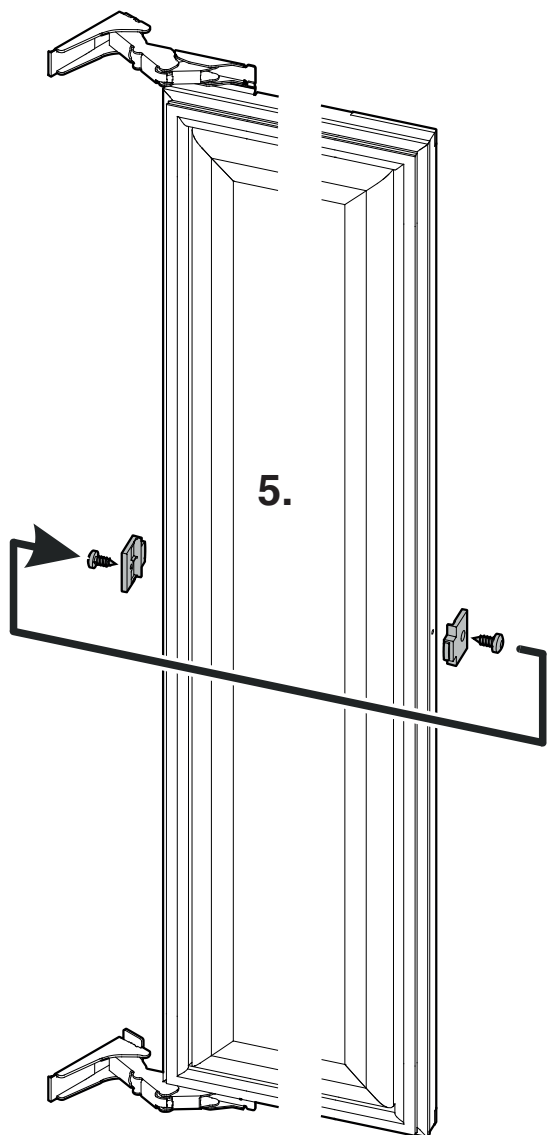
- Оставляйте шарниры открытыми.



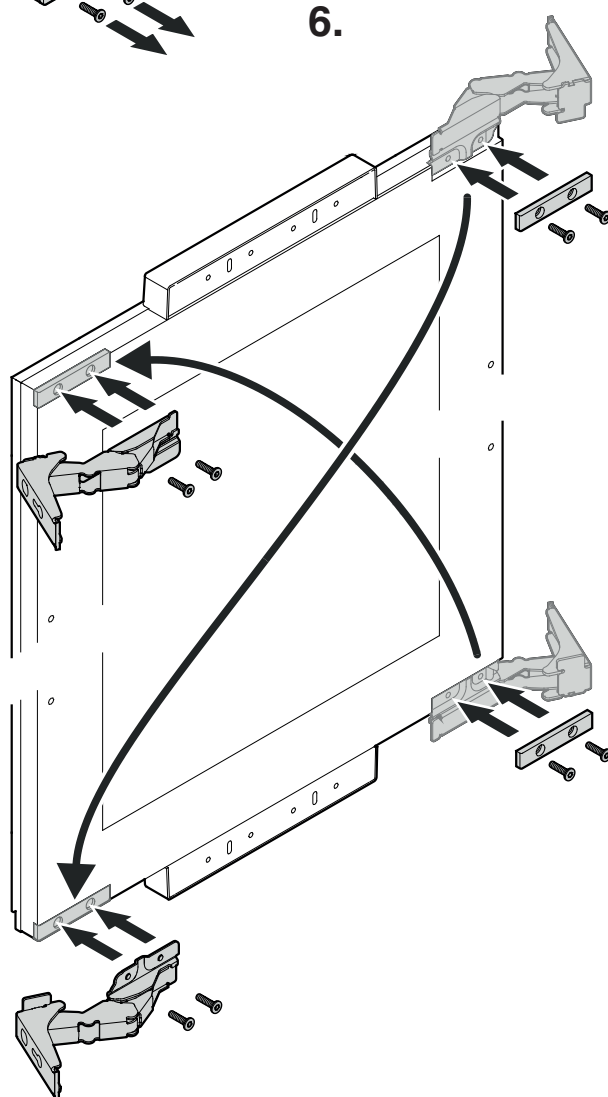
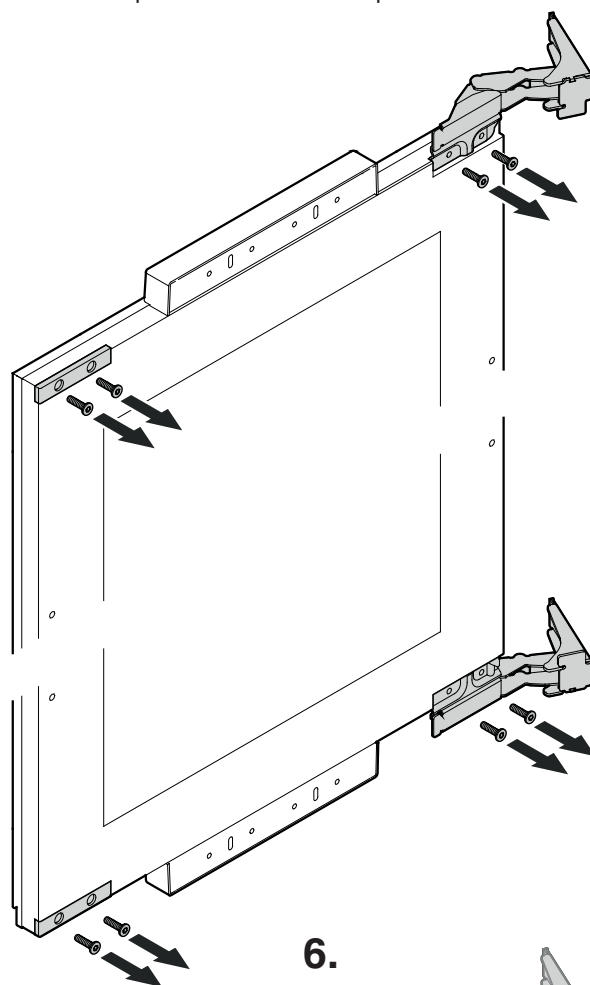
**4.** Вытащите верхний крепежный уголок и переставьте его на другую сторону.



**5.** Переставьте упорную деталь.



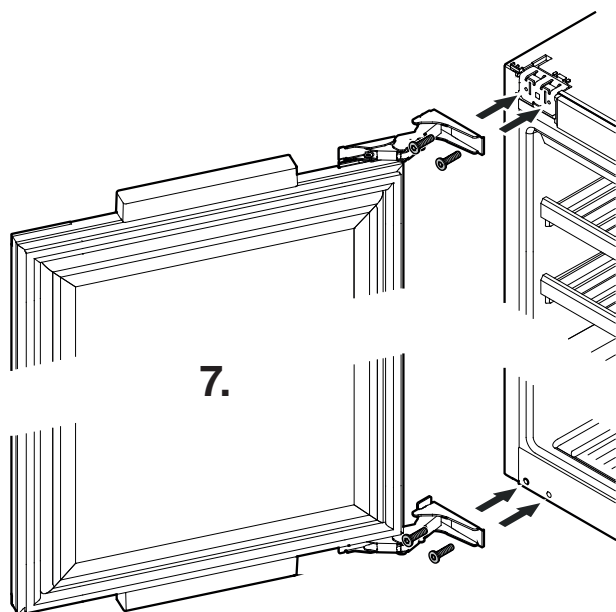
**6.** Открутите шарниры и крышки и прикрутите их снова на диагонально противоположные стороны.



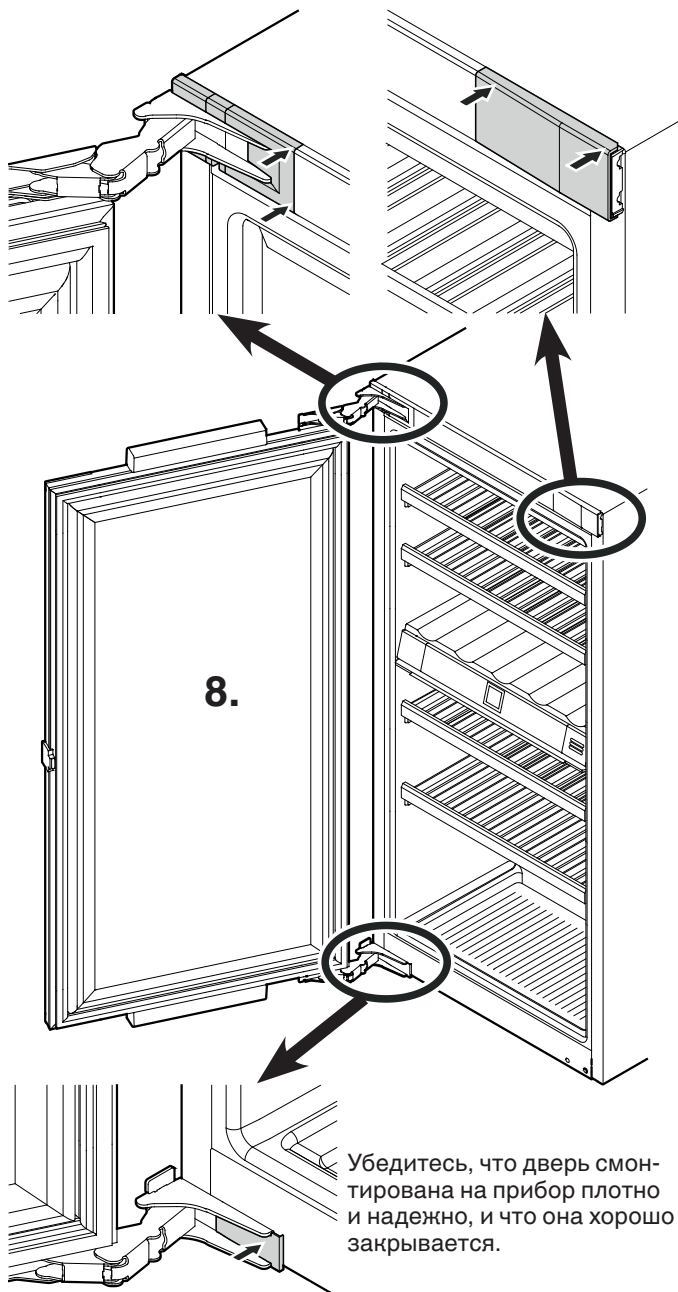
**7.** Установите дверь на прибор.

**Внимание**

Дверь должен поддерживать еще один человек.



**8.** Вставьте и введите в зацепление крышки.



Убедитесь, что дверь смонтирована на прибор плотно и надежно, и что она хорошо закрывается.

## Встраивание прибора

Встраивание должно осуществляться только силами специально обученных специалистов.

Для встраивания необходимо 2 человека.

### Указание

Перед встраиванием проверьте установочные размеры. Промежуточная полка и боковая стенка корпуса мебели должны быть перпендикулярны друг другу.

## ⚠ ПРЕДУПРЕЖДЕНИЕ!

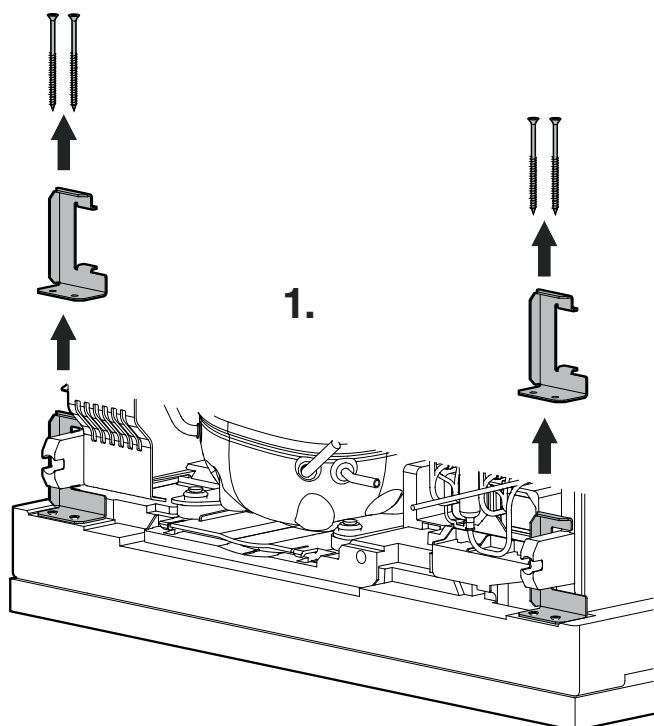
**Опасность возгорания из-за влажности!**

Если токоведущие узлы или сетевой кабель становятся влажными, то это может привести к короткому замыканию.

- Прибор предназначен для использования в закрытых помещениях. Запрещается использовать прибор на открытом воздухе или во влажных помещениях и в зоне разбрызгивания воды.

- Эксплуатация прибора разрешается только во встроеном состоянии.

1. EWT 3553 - Снимите транспортировочное крепление.



2. Проложите сетевой кабель к зоне розетки.

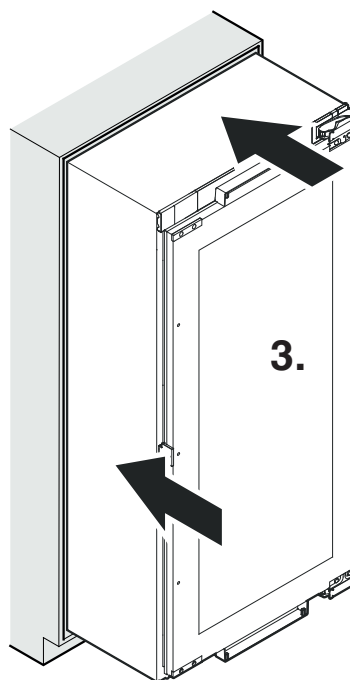
## ⚠ ПРЕДУПРЕЖДЕНИЕ!

**Опасность возгорания вследствие короткого замыкания!**

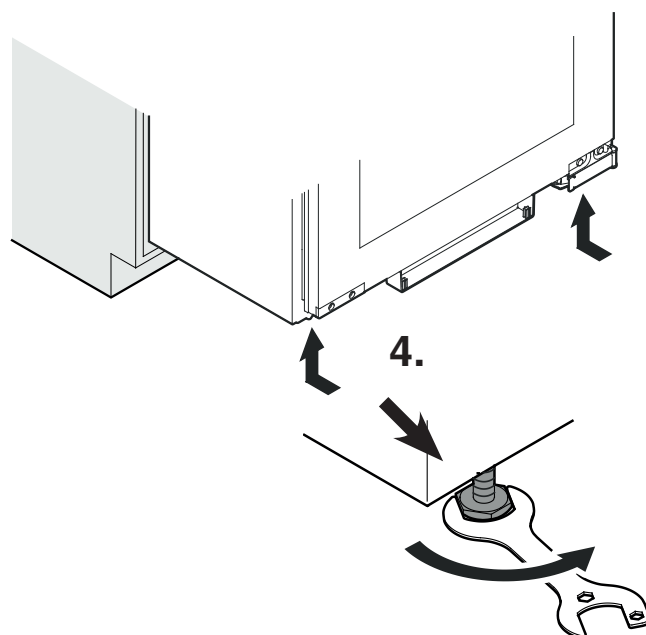
- Во время установки прибора в нишу нужно следить за тем, чтобы сетевой кабель не был придавлен, зажат или поврежден.

- Не используйте прибор с поврежденным сетевым кабелем.

3. Вставьте прибор на 2/3 в корпус мебели. При задвигании прибора следите за тем, чтобы не повредить сетевой кабель.

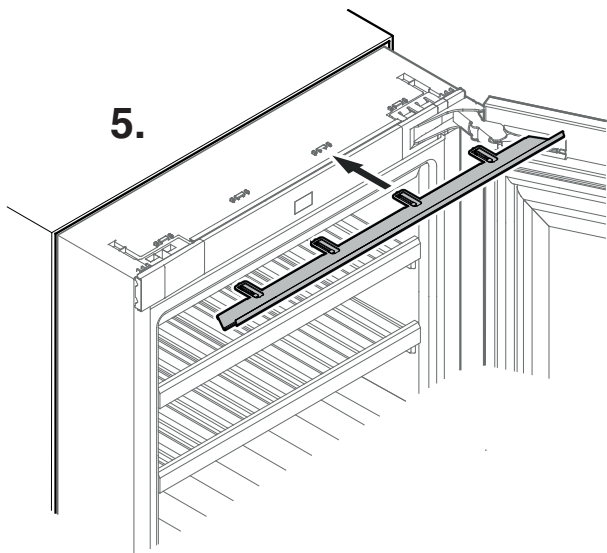


4. Полностью вкрутите ножки.



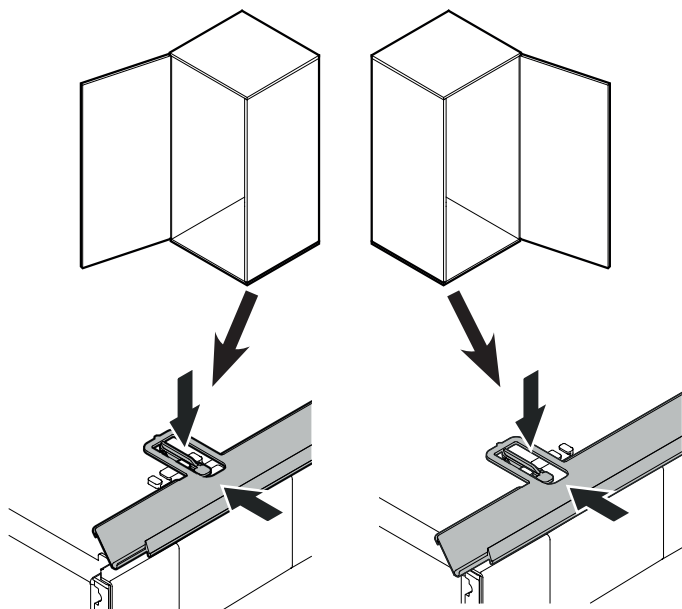


**5.** Установите накладную планку.

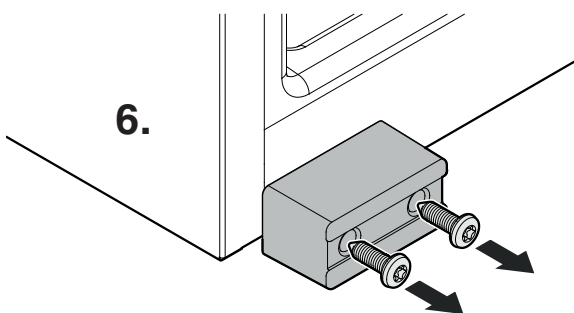


Для приборов с дверью, закрепленной с левой стороны

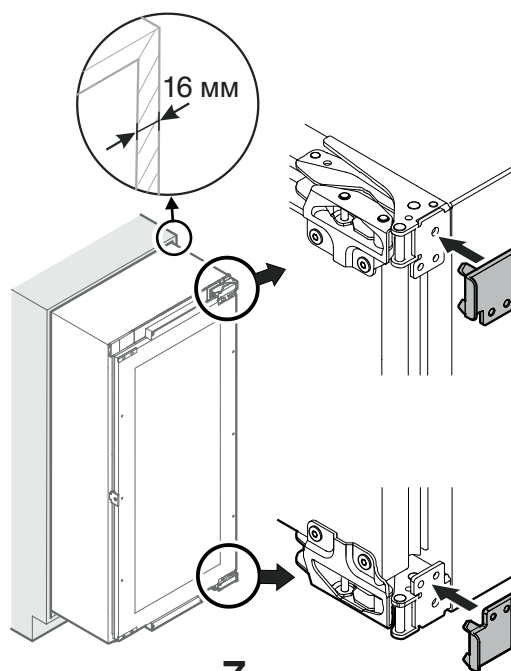
Для приборов с дверью, закрепленной с правой стороны



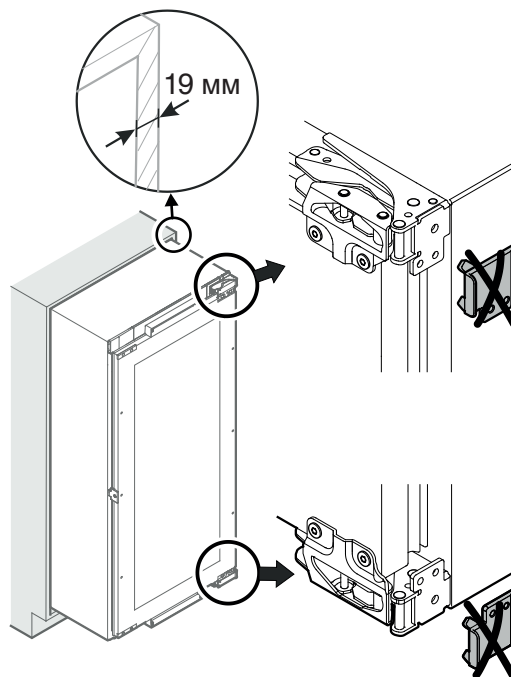
**6.** Снимите транспортировочное крепление.



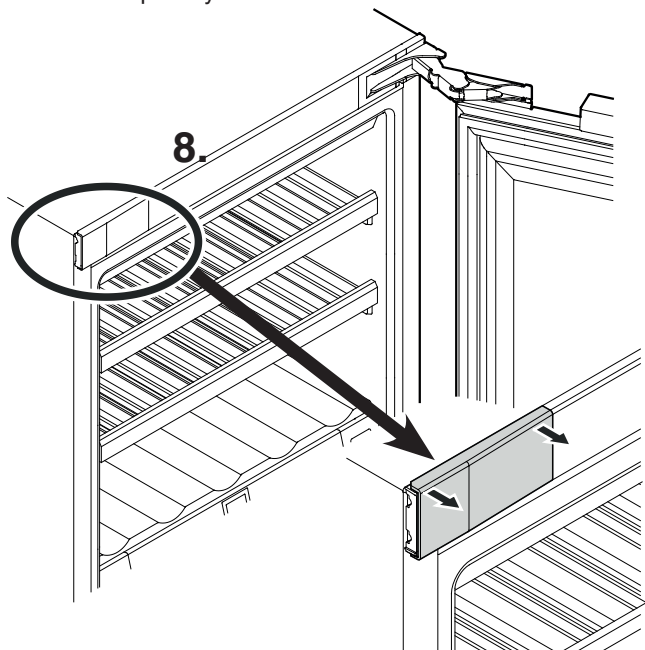
**7.** Только при ширине стенки менее 19 мм: Установите вставки.



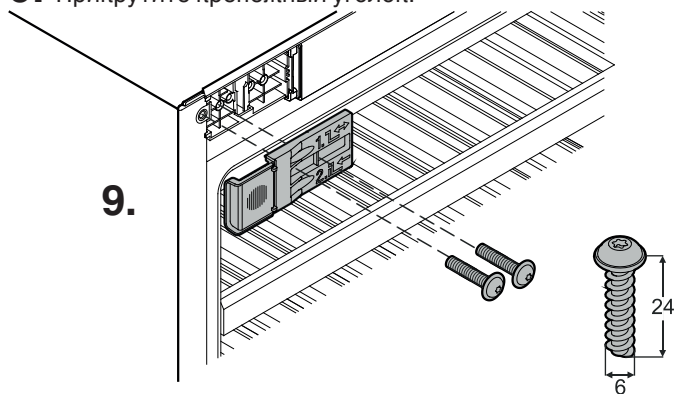
**7.**



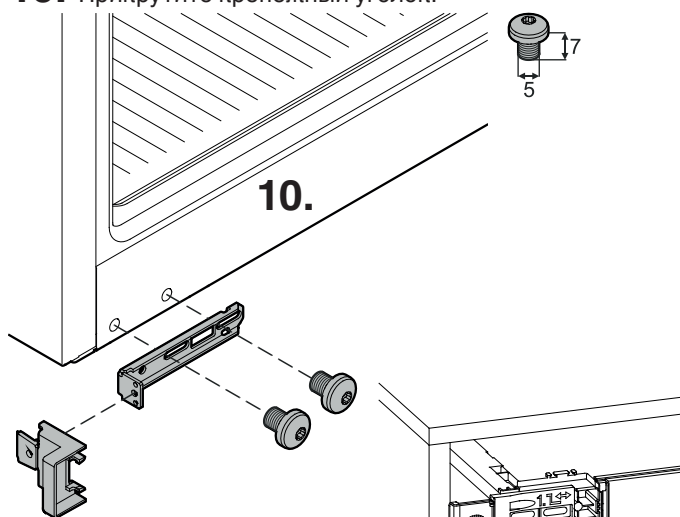
**8.** Снимите крышку.



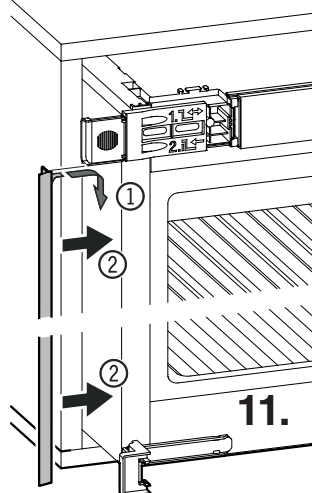
**9.** Прикрутите крепежный уголок.



**10.** Прикрутите крепежный уголок.

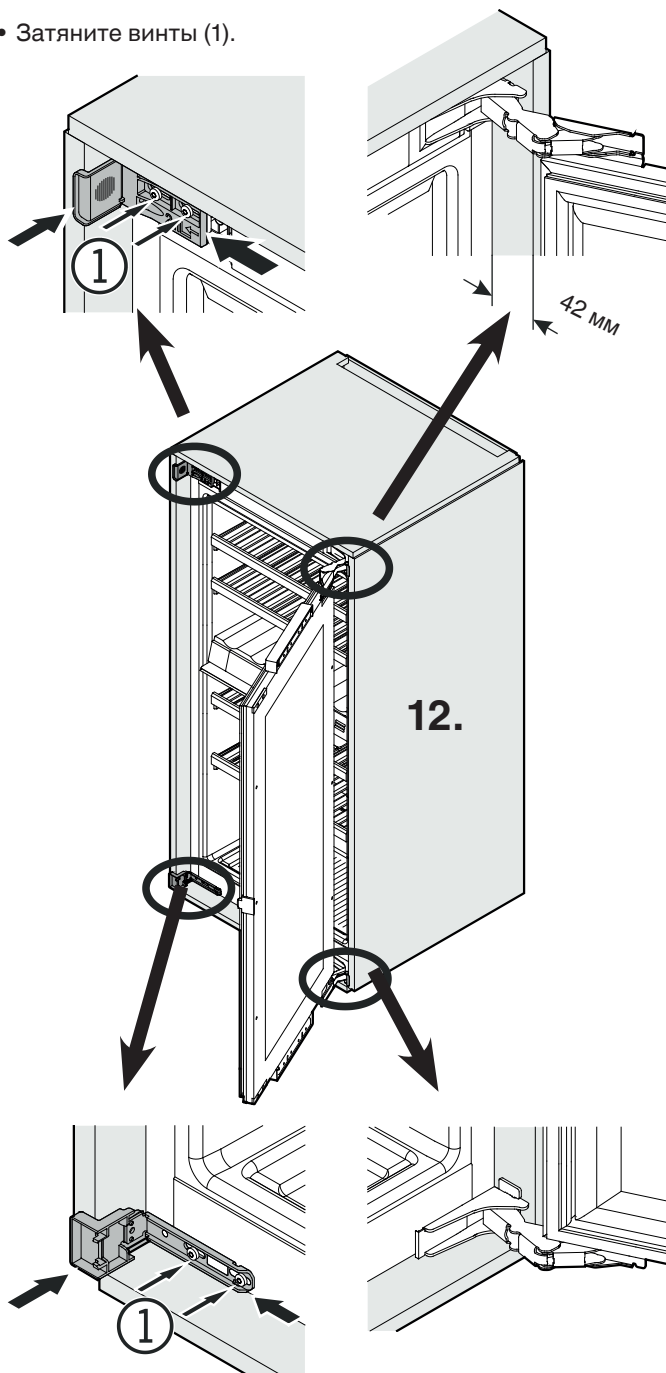


**11.** Установите накладную планку.

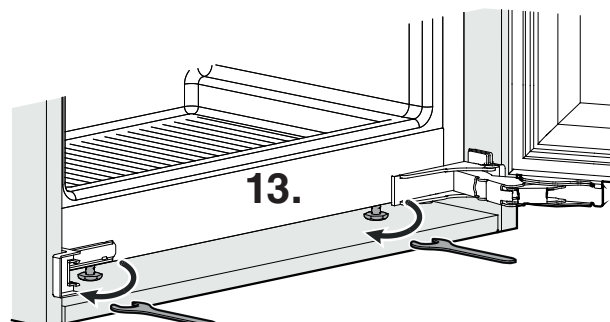


**12.** Полностью поместите прибор в нишу.  
Убедитесь, что размер везде имеет одинаковое значение.

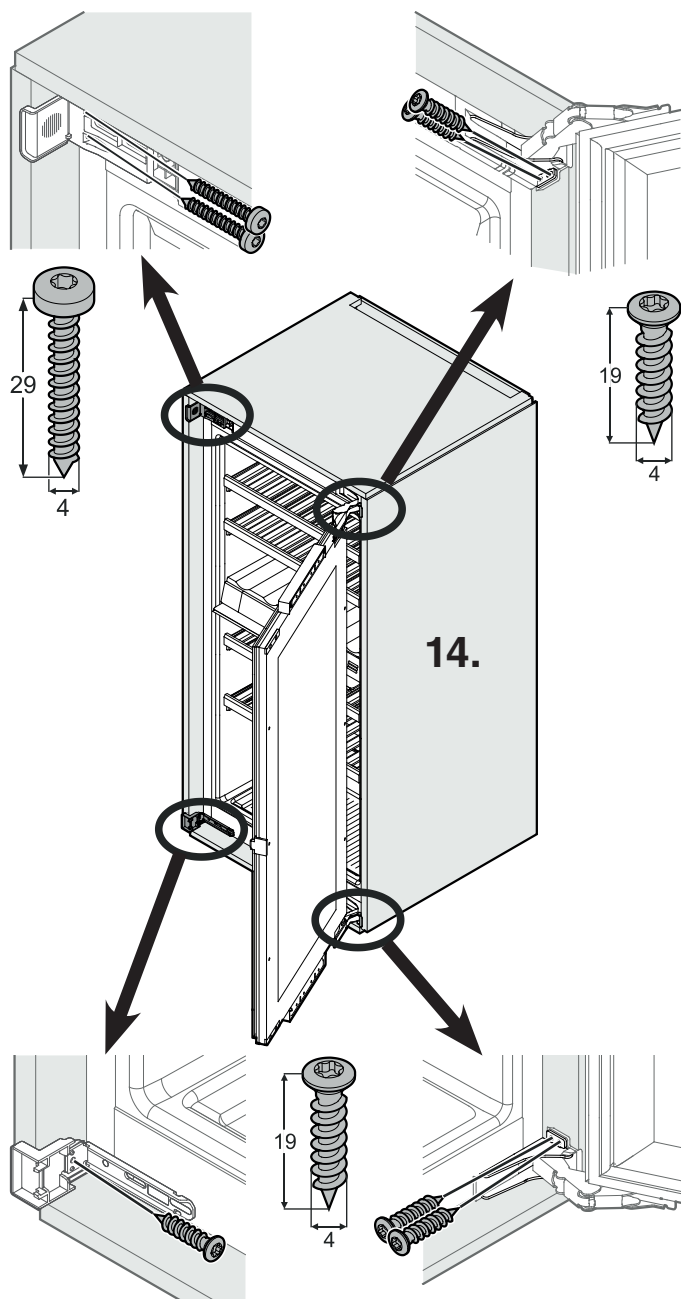
- Отпустите винты (1).
- Сдвиньте уголок к стенке мебели.
- Затяните винты (1).



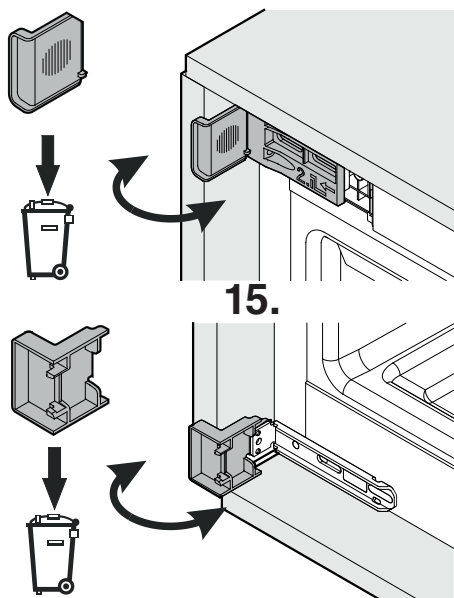
**13.** Выровняйте прибор с помощью ножек.



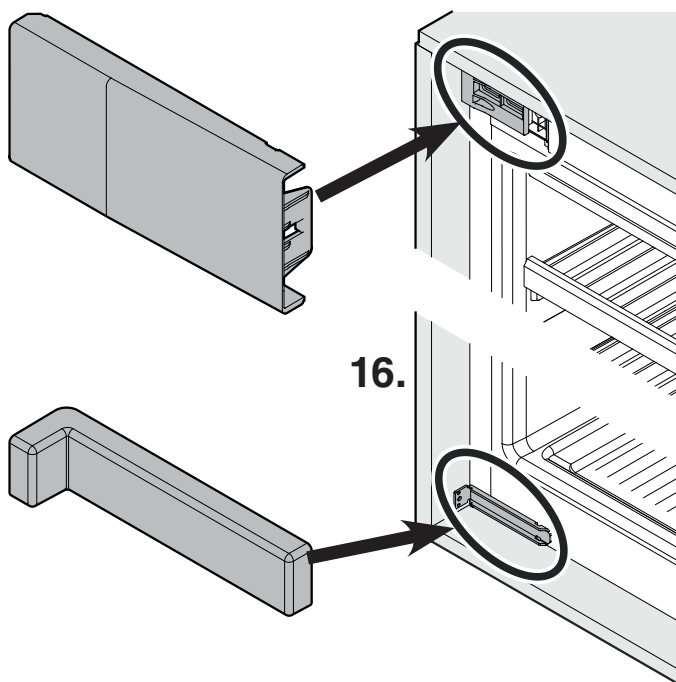
**14.** Прикрепите прибор винтами сквозь шарниры и крепежные уголки к корпусу мебели.



**15.** Наклоните и снимите переднюю часть упорного уголка.

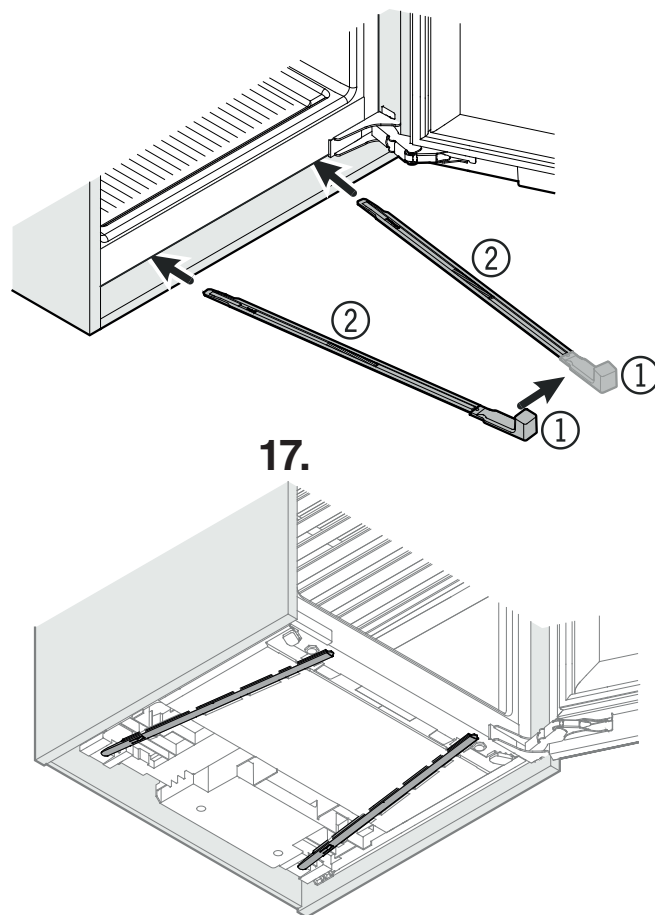


**16.** Наденьте крышки.



**17.** Для стабилизации задней нижней части прибора: Закрепите ручьявку (1) на стабилизирующей рейке (2) и задвиньте ее в дно прибора.

Снимите ручьявку и проделайте то же самое со второй стабилизирующей рейкой.



#### Внимание

Настройка размеров зазора осуществляется только при помощи панели, а не при помощи дверных шарниров!

Убедитесь, что прибор стоит в корпусе мебели плотно и надежно, и что дверь хорошо закрывается.

**На этом встраивание прибора завершено.**



**Liebherr Hausgeräte Lienz GmbH**

Dr.-Hans-Liebherr-Strasse 1

A-9900 Lienz

Österreich

[www.liebherr.com](http://www.liebherr.com)

