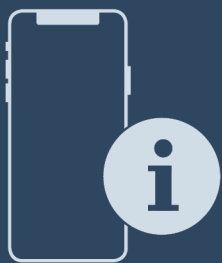


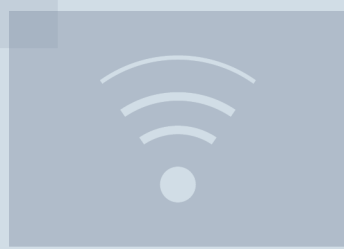
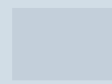


Navodila za uporabo

Quality, Design and Innovation















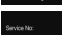


home.liebherr.com/fridge-manuals




LIEBHERR

Vsebina

1	Kratek opis aparata.....	3
1.1	Obseg dobave.....	3
1.2	Pregled aparata in opreme.....	3
1.3	SmartDevice.....	3
1.4	Področja uporabe aparata.....	4
1.5	Skladnost.....	4
1.6	Snovi SVHC v skladu z Uredbo REACH.....	4
1.7	Zbirka podatkov EPREL.....	4
1.8	Nadomestni deli.....	4
2	Splošni varnostni napotki.....	5
3	Način delovanja zaslona Touch.....	6
3.1	Krmarjenje in razlaga simbolov.....	6
3.2	Meniji.....	6
3.3	Način spanja.....	7
4	Zagon.....	7
4.1	Vklop naprave (prvi zagon).....	7
5	Skladiščenje.....	7
5.1	Nasveti za shranjevanje.....	7
5.2	Hladilnik.....	8
5.3	EasyFresh	8
5.4	**** Zamrzovalni predal*.....	8
5.5	Časi hranjenja živil.....	8
6	Varčevanje z energijo.....	8
7	Upravljanje.....	9
7.1	Elementi za upravljanje in prikaz.....	9
7.1.1	Prikazovalnik Status.....	9
7.1.2	Prikazni simboli.....	9
7.2	Funkcije naprave.....	9
7.2.1	Napotki za funkcije naprave.....	9
	Izklop in vklop naprave.....	9
		
	WLAN.....	9
		
	Temperatura.....	10
		
	Temperaturna enota.....	11
		
	SuperCool.....	11
		
	PowerCool *.....	11
		
	PartyMode	12
		
	HolidayMode.....	12
		
	SabbathMode.....	13
		
	E-Saver	13
		
	CleaningMode.....	14
		
	Svetlost zaslona.....	14
		
	Alarm na vratih.....	14
		
	Blokada vnosa.....	15
		
	Podatki o napravi.....	15
		

	Programska oprema.....	15
	Opomnik*.....	16
	Demonstracijski način.....	16
	Ponastavitev na tovarniške nastavitve.....	17
7.3	Sporočila.....	17
7.3.1	Pregled opozoril.....	17
7.3.2	Zapiranje opozoril.....	17
7.3.3	Pregled opomnikov.....	17
7.3.4	Zapiranje opomnikov.....	18
8	Oprema.....	18
8.1	Zamrzovalni predal s 4 zvezdicami*.....	18
8.2	Vratna polica.....	18
8.3	Odlagalne police.....	19
8.4	Deljiva odlagalna polica*.....	20
8.5	VarioSafe *.....	20
8.6	Prostor za pekač*.....	22
8.7	Predali.....	23
8.8	Pokrov predala, varen za EasyFresh.....	23
8.9	Izvelčna polica s košaro za steklenice*.....	24
8.10	Steklene plošče*.....	25
8.11	Držalo za steklenice.....	25
8.12	FlexCube*.....	25
9	Vzdrževanje.....	26
9.1	Aktivni ogljeni filter FreshAir*.....	26
9.2	Demontaža/montaža izvlečnih sistemov.....	26
9.3	Pokrov predala, varen za EasyFresh.....	27
9.4	Odtajanje naprave.....	27
9.5	Ročno odtajanje zamrzovalnega predala*.....	27
9.6	Čiščenje aparata.....	28
10	Pomoč strankam.....	28
10.1	Tehnični podatki.....	28
10.2	Zvoki delovanja.....	29
10.3	Tehnične napake.....	29
10.4	Servisna služba.....	30
10.5	Nazivna ploščica.....	30
11	Zaustavljanje delovanja.....	30
12	Odstranjevanje.....	31
12.1	Aparat pripravite za odstranitev.....	31
12.2	Okolju prijazno odstranjevanje aparata.....	31

Proizvajalec ves čas deluje v smeri nadaljnjega razvoja vseh tipov in modelov. Prosimo za razumevanje, ker si pridržujemo pravico do sprememb oblike, opreme in tehnike.

Simbol	Obrazložitev
	Preberite navodila Pozorno preberite navodila v tem navodilu, da boste spoznali vse prednosti vašega novega aparata.

Simbol	Obrazložitev
	<p>Dodatne informacije na voljo na spletu</p> <p>Digitalna navodila z dodatnimi informacijami in v drugih jezikih so na voljo na spletu prek kode QR na sprednji strani teh navodil ali z vnosom servisne številke na naslovu home.liebherr.com/fridge-manuals.</p> <p>Servisna številka je navedena na tipski ploščici:</p> <p style="text-align: right;"><i>Fig. Simbolična slika</i></p>
	<p>Preverjanje naprave</p> <p>Vse dele preverite, ali so utrpeli poškodbe med transportom. V primeru reklamacij se obrnite na trgovca ali na službo za stranke.</p>
	<p>Odstopanja</p> <p>Navodila so veljavna za več modelov, odstopanja so mogoča. Poglavja, ki veljajo samo za določene modele, so označena z zvezdico (*).</p>
	<p>Navodila za ravnanje in rezultati ravnanja</p> <p>Navodila za ravnanje so označena z ▶.</p> <p>Rezultati ravnanja so označeni z ▷.</p>
	<p>Videosposnetki</p> <p>Videosposnetki o aparatih so na voljo na kanalu YouTube za gospodinjne aparate Liebherr-Hausgeräte.</p>

Licence odprtega vira:

Naprava vsebuje programske komponente, ki uporabljajo licence odprtega vira. Informacije o uporabljenih licencah odprtega vira lahko pridobite na naslovu: home.liebherr.com/open-source-licences

Ta navodila za uporabo veljajo za:

DR..	39.. / 41..
IR..	40.. / 41.. / 45.. / 51..
IRD..i	51..
IR(S)..	39.. / 41..
IKS 41Ve00	
IKS 41Ve01	
IK 51Ve00	
IK 51Ve01	
IK.	1780 / 1784

1 Kratek opis aparata

1.1 Obseg dobave

Vse dele preverite, ali so utrpeli poškodbe med transportom. V primeru reklamacij se obrnite na trgovca ali na servisno službo. (glejte 10.4 Servisna služba)

Pošiljka se sestavlja iz naslednjih delov:

- Vgradni aparat
- Oprema (odvisno od modela)
- Montažni material (odvisno od modela)
- „Quick Start Guide“
- „Installation Guide“
- Servisna brošura

1.2 Pregled aparata in opreme

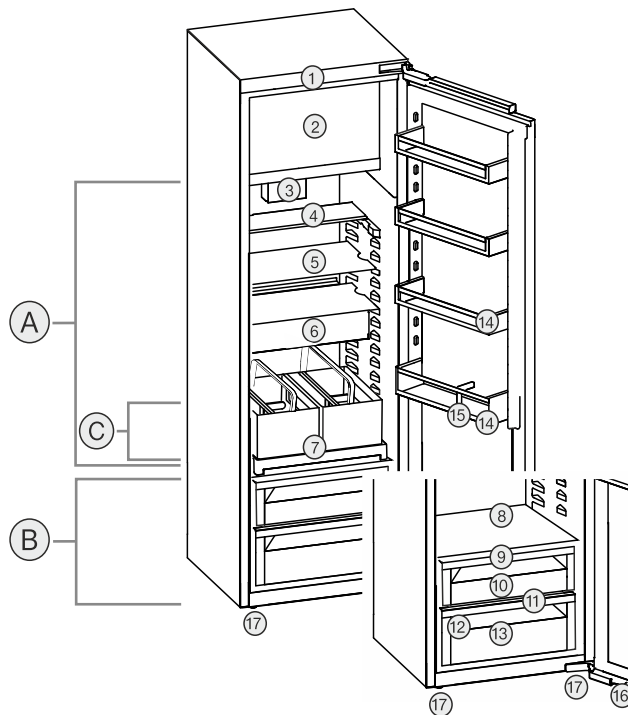


Fig. 1 Simbolična slika

Temperaturno območje

- (A) Hladilnik (B) EasyFresh
(C) Najhladnejše območje

Oprema

- | | |
|---|-----------------------------------|
| (1) Elementi za upravljanje | (10) EasyFresh-Safe |
| (2) Zamrzovalni predal s 4 zvezdicami* | (11) Odtočna odprtina |
| (3) Ventilator z aktivnim oglenim filtrom FreshAir* | (12) Tipska ploščica |
| (4) Deljiva odlagalna polica* | (13) Predal za zelenjavo* |
| (5) Odlagalna polica | (14) Vratna polica |
| (6) VarioSafe* | (15) Držalo za steklenice |
| (7) Izvlečna polica s košaro za steklenice* | (16) Blažilnik za zapiranje vrat* |
| (8) Prostor za pekač* | (17) Nastavitvene noge |
| (9) Pokrov EasyFresh-Safe | |

Nasvet

▶ Odlagalni prostori, predali ali košare so v dobavnem stanju razvrščeni za najbolj učinkovito porabo energije. Spremembe razporeditve znotraj razpoložljivih možnosti vstavitve, npr. odlagalnih prostorov v hladilnem delu, ne vplivajo na porabo energije.

1.3 SmartDevice

SmartDevice je rešitev za povezovanje vašega hladilnika. Če je vaš aparat združljiv s SmartDevice ali je nanj pripravljen, lahko svoj aparat hitro in enostavno povežete z svoje omrežje WLAN. Z aplikacijo SmartDevice lahko svoj aparat

Kratek opis aparata

upravlja na mobilni končni napravi. V aplikaciji SmartDevice so vam na voljo dodatne funkcije in možnosti nastavitve.

Aparat, združljiv s Vaš aparat lahko izvaja funkcijo SmartDevice.*
SmartDevice.*
Vaš aparat lahko izvaja funkcijo SmartDevice. Če želite svoj aparat povezati v omrežje WLAN, morate prenesti aplikacijo SmartDevice.*

Aparat, pripravljen na uporabo s SmartDevice.*
SmartDevice.*
Vaš aparat je pripravljen na uporabo s SmartDeviceBox. Najprej morate kupiti in namestiti SmartDeviceBox. Če želite svoj aparat povezati v omrežje WLAN, morate prenesti aplikacijo SmartDevice.*



Več informacij o smartdevice.liebherr.com
SmartDevice:

Kupite SmartDeviceBox v trgovini Liebherr-Hausgeräte.*
home.liebherr.com/shop/de/deu/smartdevicebox.html*

Prenesite aplikacijo SmartDevice:



Po namestitvi in nastavitvi aplikacije SmartDevice lahko svoj aparat z aplikacijo SmartDevice in funkcijo aparata WLAN (glejte WLAN) povežete v svoje omrežje WLAN.

Nasvet

Funkcija SmartDevice ni na voljo v naslednjih državah: Rusija, Belorusija, Kazahstan.

Možnosti SmartDeviceBox ne morete uporabljati.*

1.4 Področja uporabe aparata

Uporaba v skladu s pravili

Naprava je primerna le za hlajenje živil v gospodinjstvem okolju. Sem spada npr. uporaba

- v osebnih kuhinjah, penzionih z zajtrkom,
- s strani gostov v podeželskih hišicah, hotelih, motelih in drugih prenočitvenih objektih,
- pri cateringu in podobnih storitvah v veletrgovinah.

Aparat ni primeren za zmrzovanje živil.*

Katera koli druga uporaba ni dovoljena.

Predvidljiva napakna raba

Naslednji načini uporabe so izrecno prepovedani:

- Shranjevanje in hlajenje zdravil, krvne plazme, laboratorijskih preparatov in

podobnih snovi in izdelkov v skladu z direktivo o medicinskih pripomočkih, 2007/47/ES - Uporaba v eksplozijsko ogroženih območjih

Neprimerna uporaba aparata lahko povzroči poškodbe in kvarjenje shranjenih dobrin.

Klimatski razredi

Aparat je narejen v skladu s klimatskim razredom za delovanje pri omejenih temperaturah okolice. Klimatski razred, v katerega spada vaš aparat, je natisnjen na nazivni ploščici.

Nasvet

► Da zagotovite brezhibno delovanje, upoštevajte navedene temperature okolja.

Klimatski razred	za temperaturo okolice od
SN	10 °C do 32 °C
N	16 °C do 32 °C
ST	16 °C do 38 °C
T	16 °C do 43 °C
SN-ST	10 °C do 38 °C
SN-T	10 °C do 43 °C

1.5 Skladnost

Tesnost krogotoka hladilnega sredstva je preizkušena. Aparat v vgrajenem stanju ustreza zadevnim varnostnim predpisom in direktivam.

Za trg EU:* Aparat ustreza Direktivi 2014/53/EU.*

Za trg GB:* Aparat ustreza dokumentu Radio Equipment Regulations 2017 SI 2017 No. 1206.*

Celotno besedilo izjave EU o skladnosti je na voljo na spletnem mestu: www.liebherr.com

1.6 Snovi SVHC v skladu z Uredbo REACH

Kliknite to povezavo, če želite preveriti, ali vaš aparat vključuje snovi SVHC v skladu z Uredbo REACH home.liebherr.com/de/deu/de/liebherr-erleben/nachhaltigkeit/umwelt/scip/scip.html

1.7 Zbirka podatkov EPREL

Od 1. marca 2021 bodo podatki o oznaki porabe energije in okoljevarstvenih zahtevah na voljo v evropski zbirki podatkov o izdelkih (EPREL). Zbirka podatkov o izdelkih je na voljo na naslovu <https://eprel.ec.europa.eu/>. Pozvani boste, da vnesete oznako modela. Oznaka modela je navedena na tipski ploščici.

1.8 Nadomestni deli

Razpoložljivost nadomestnih delov za funkcionalne dele in dele opreme, ki se lahko skladiščijo, znaša 15 let.

2 Splošni varnostni napotki

Ta navodila za uporabo skrbno hranite, tako da jih lahko kadar koli znova preberete.

Če aparat izročite naslednjemu imetniku, mu izročite tudi navodila za uporabo.

Za pravilno in varno uporabo aparata pred uporabo skrbno preberite ta navodila za uporabo. Vedno upoštevajte navodila, varnostne napotke in opozorila, navedena v njih. Ti razdelki so pomembni za varno in brezhibno inštalacijo in uporabo aparata.

Nevarnosti za uporabnika:

- Ta aparat lahko uporabljajo otroci in osebe z zmanjšanimi telesnimi, zaznavnimi ali duševnimi sposobnostmi ali pomanjkanjem izkušenj in znanja, če so pri tem pod nadzorom ali pa so bili seznanjeni z varno uporabo polnilnika in se zavedajo morebitnih nevarnosti.

Otroci se z napravo ne smejo igrati. Čiščenja in vzdrževanja s strani uporabnika otroci ne smejo izvajati brez nadzorstva. Otroci, stari 3-8 let, lahko polnijo in praznijo napravo. Otroci, mlajši od 3 let, se ne smejo približevati napravi, če niso pod neprestanim nadzorom.

- Vtičnica mora biti lahko dostopna, da lahko aparat v skrajnem primeru hitro odklopite z električnega omrežja. Biti mora izven območja zadnjega dela naprave.
- Ko želite aparat izklopiti iz električnega omrežja, vedno primite za vtič. Ne vlecite za kabel.
- V primeru napake izvlecite vtič ali izključite varovalko.
- Ne poškodujte napeljave priključka na omrežje. Aparata ne uporabljajte s poškodovano napeljavo.
- Popravila in posege na aparatu lahko opravlja samo servisna služba ali drugi za to izšolani strokovnjaki.
- Aparat montirajte, priključite in odvrzite le v skladu z navodili.
- Aparat uporabljajte samo v vgrajenem stanju.

Nevarnost požara:

- Vsebovano hladilno sredstvo (podatki na nazivni ploščici) je okolju prijazno, a vnetljivo. Izhajajoče hladilno sredstvo se lahko vname.
 - Ne poškodujte cevi obtoka hlajenja.
 - V notranjosti aparata ne uporabljajte virov vžiga.

- V notranjosti aparata ne uporabljajte električnih naprav (npr. parnih čistilcev, grelnih teles, aparatov za pripravo sladoleda itd.).
- Če uhaja hladilno sredstvo: Odstranite odprt ogenj ali druge vire vžiga v bližini postavitve aparata. Prostor dobro prezračite. Obvestite servisno službo.
- V aparatu ne hranite eksplozivnih snovi ali razpršil z vnetljivimi potisnimi plini, kot so npr. butan, propan, pentan itd. Takšna razpršila boste razpoznali po natisnjeni navedbi vsebine ali po simbolu za vnetljive snovi. Morebitno uhajajoči plini se lahko zaradi električnih podsklopov vnamejo.
- Prižgane sveče, svetilke in druge predmete z odprtim ognjem držite proč od aparata, da ne pride do vžiga.
- Alkoholne pijače in druge posode, ki vsebujejo alkohol, hranite le trdno zaprte. Morebitno uhajajoč alkohol se lahko zaradi električnih podsklopov vname.

Nevarnost padca ali prevrnitve:

- Podstavkov, predalov, vrat itn. ne uporabljajte kot stopnico in se nanje ne naslanjajte. To velja posebno za otroke.

Nevarnost zaradi zastrupitve z živili:

- Ne uživajte živil, ki ste jih predolgo hranili v aparatu.

Nevarnost omrzlin, občutka odrevenelosti in bolečin:

- Preprečujte daljši stik kože z mrzlimi površinami ali ohlajeno/zamrznjeno hrano ali poskrbite za ustrezne zaščitne ukrepe, npr. nosite rokavice.

Nevarnost osebnih in materialnih poškodb:

- Vroča para lahko povzroči telesne poškodbe. Za odtajevanje ne uporabljajte električnih grelnih ali parnih čistilnih aparatov, odprtega ognja ali razpršil za odtajevanje.
- Ledu ne odstranjajte z ostrimi predmeti.

Nevarnost stiska:

- Pri odpiranju in zapiranju vrat se ne dotikajte tečajev. Lahko ukleščite prste.

Simboli na napravi:



Simbol se lahko nahaja na kompresorju. Nanaša se na olje v kompresorju in opozarja na naslednjo nevarnost: Lahko je smrtno, če ga pogoltnete ali če vdre v dihalne poti. Ta napotek je pomemben samo za recikliranje. V normalnem načinu ne obstaja nobena nevarnost.

Način delovanja zaslona Touch



Simbol se nahaja na kompresorju in označuje nevarnost vnetljivih snovi. Nalepke ne odstranite.



Takšno ali podobno nalepko boste lahko našli na zadnji strani naprave. Opozarja na to, da so v vratih in/ali v ohišju vakuumski izolacijski paneli (VIP) ali perlitovi paneli. Ta napotek je pomemben samo za recikliranje. Nalepke ne odstranite.

Upoštevajte opozorila in nadaljnje specifične napotke v drugih poglavjih:

	NEVARNOST	označuje neposredno nevarno situacijo, katere posledica je lahko smrt ali težke telesne poškodbe, če je ne preprečite.
	OPOZORILO	označuje nevarno situacijo, katere posledica je lahko smrt ali težke telesne poškodbe, če je ne preprečite.
	POZOR	označuje nevarno situacijo, katere posledica so lahko lažje ali srednje telesne poškodbe, če je ne preprečite.
	OBVESTILO	označuje nevarno situacijo, katere posledica je lahko materialna škoda, če je ne preprečite.
	Nasvet	označuje uporabne napotke in namige.

3 Način delovanja zaslona Touch

Napravo upravljate z zaslonom Touch. Z zaslonom Touch (v nadaljevanju imenovan »zaslon«) izbirate funkcije naprave, tako da se jih dotaknete. Če 10 sekund na zaslonu ne izvedete nobenega ukrepa, se ta preklopi nazaj v nadrejeni meni ali neposredno na prikaz stanja.

3.1 Krmarjenje in razlaga simbolov

Na slikah se uporablja različne simbole za krmarjenje z zaslonom. Ti simboli so opisani v preglednici v nadaljevanju.

Simbol	Opis
	Pritisnite navigacijsko puščico naprej: V meniju se pomaknete za en korak naprej.
	Pritisnite navigacijsko puščico nazaj: V meniju se pomaknete za en korak nazaj.
	Navigacijsko puščico pritisnite večkrat zapored: V meniju se pomaknite do zelene funkcije.

Simbol	Opis
	Pritisnite simbol za potrditev: Aktiviranje/deaktiviranje funkcije. Odprite podmeni.
	Pritisnite simbol za potrditev v povezavi s simbolom za premik nazaj: Pomaknite se za eno raven menija nazaj.
	Puščica z uro: Do naslednjega prikaza na zaslonu traja več kot 10 sekund.
	Puščica z navedbo ure: Do naslednjega prikaza na zaslonu traja navedeni čas.
	Odprite simbol »nastavitveni meni«: Premaknete se do nastavitvenega menija in odprite nastavitveni meni. Če je potrebno: V nastavitvenem meniju se pomaknite do zelene funkcije. (glejte 3.2.1 Odprite nastavitveni meni)
	Odprite simbol »napredni meni«: Premaknete se do naprednega menija in odprite napredni meni. Če je potrebno: V naprednem meniju se pomaknite do zelene funkcije. (glejte 3.2.2 Odprite napredni meni)
V 10 sekundah ni nobenega dejanja	Če 10 sekund na zaslonu ne izvedete nobenega ukrepa, se ta preklopi nazaj v nadrejeni meni ali neposredno na prikaz stanja.
Odprite vrata in jih znova zaprite	Če odprete vrata in jih takoj zopet zaprete, se prikaz preklopi naravnost nazaj na prikaz stanja.

Opomba: Slike zaslona so prikazane z angleškimi izrazi.

3.2 Meniji

Funkcije naprave so razporejene v različne menije.

Meni	Opis
Glavni meni	Ko napravo vklopite, se samodejno znajdete v glavnem meniju. Od tukaj se pomikate do najpomembnejših funkcij naprave, nastavitvenega menija in naprednega menija.
 Nastavitveni meni	Nastavitveni meni vsebuje nadaljnje funkcije naprave za nastavljanje vaše naprave. (glejte 3.2.1 Odprite nastavitveni meni)

Meni	Opis
Napredni meni	Napredni meni vsebuje posebne funkcije naprave za nastavljanje vaše naprave. Dostop do razširjenega menija je zaščiten s številčno kodo 1 5 1 . (glejte 3.2.2 Odprite napredni meni)

3.2.1 Odprite nastavitveni meni

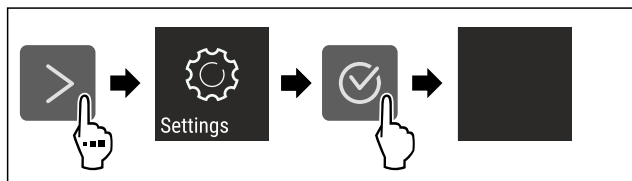


Fig. 2 Simbolična slika

- ▶ Izvedite korake, ki so prikazani na sliki.
- ▷ Nastavitveni meni je odprt.
- ▶ Če je potrebno: Pomaknite se do želene funkcije.

3.2.2 Odprite napredni meni



Fig. 3

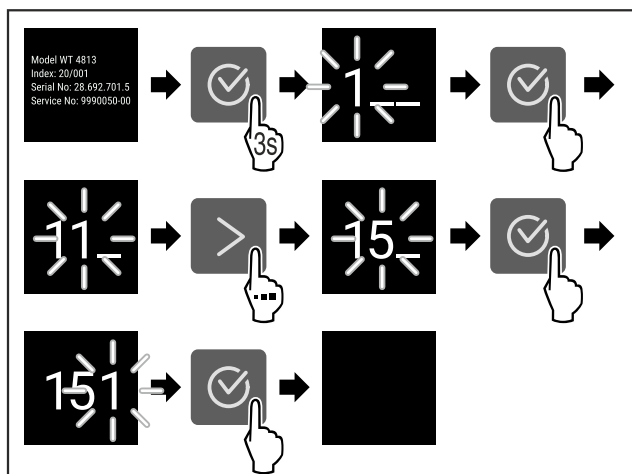


Fig. 4 Simbolična slika, dostop s številčno kodo **151**

- ▶ Izvedite korake, ki so prikazani na sliki.
- ▷ Napredni meni je odprt.
- ▶ Če je potrebno: Pomaknite se do želene funkcije.

3.3 Način spanja

Če se zaslona ne dotaknete 1 minuto, se preklopi način spanja. V načinu spanja je svetlost prikazovanja zatemnjena.

3.3.1 Izhod iz načina spanja

- ▶ Pritisnite katero koli tipko za krmarjenje.
- ▷ Način spanja se konča.

4 Zagon

4.1 Vklon naprave (prvi zagon)

Zagotovite, da so izpolnjeni naslednji predpogoji:

- Naprava je vgrajena in priključena v skladu z navodili za montažo.

- Vsi lepilni trakovi, samolepilne in zaščitne folije ter transportna varovala v napravi in na njej so odstranjeni.
- Vsi reklamni elementi so odstranjeni iz predalov.
- Način delovanja zaslona Touch poznate. (glejte 3 Način delovanja zaslona Touch)

Napravo vklopite na zaslonu Touch:

- ▶ Če je zaslon v načinu spanja: Na kratko se dotaknite zaslona.
- ▶ Izvedite korake, ki so prikazani na sliki.

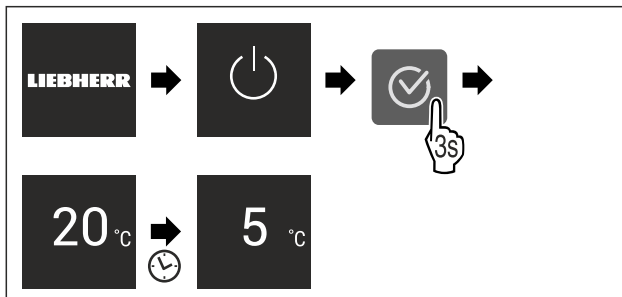


Fig. 5 Simbolična slika

- ▷ Prikaže se prikaz stanja.
- ▷ Naprava hladi na tovarniško nastavljeni temperaturi.
- ▷ Naprava se zažene v demonstracijskem načinu (prikaže se prikaz stanja z napisom DEMO): Če je naprava v demonstracijskem načinu, ga lahko deaktivirate v naslednjih 5 minutah. (glejte Demonstracijski način)

Nadaljnje informacije:

- Zaženite SmartDevice. (glejte 1.3 SmartDevice) in (glejte WLAN)

Nasvet

Proizvajalec priporoča:

- ▶ Vstavljanje živil: Počakajte pribl. 6 ur, dokler ni dosežena nastavljena temperatura.
- ▶ **Zamrznjena živila** vložite pri -18 °C ali nižji temperaturi.*
- ▶ Upoštevajte nasvete za shranjevanje. (glejte 5.1 Nasveti za shranjevanje)

Nasvet

Pribor lahko kupite v trgovini Liebherr-Hausgeräte na home.liebherr.com/shop/de/deu/zubehor.html.

5 Skladiščenje

5.1 Nasveti za shranjevanje



OPAZORILLO

Nevarnost požara

- ▶ V prostoru za živila v aparatu ne uporabljajte električnih naprav, razen če tega ne dovoli proizvajalec.

Nasvet

Poraba energije narašča in moč hlajenja se niža, če ni dovolj prezračevanja.

- ▶ Zračne reže morajo biti vedno proste.

Upoštevajte naslednje smernice za shranjevanje:

- Zračne reže na ventilatorju morajo biti vedno proste.*
- V zamrzovalnem predalu: Živila dobro zapakirajte.*
- Živila, ki rada prevzamejo ali oddajajo vonj oz. okus, zaprite v zaprte vsebnike ali jih prekrijte.
- Surovo meso ali surove ribe zapakirajte v čiste, zaprte posode. S tem preprečite, da bo meso ali ribe v stiku z drugimi živali ali kapalo po teh.
- Tekočine hranite v zaprtih posodah.

Varčevanje z energijo

- Živila hranite na razdalji, da lahko zrak dobro kroži.
- Živila shranjujte skladno s podatki na embalaži.
- Vedno upoštevajte minimalni rok trajanja, ki je naveden na embalaži.

Nasvet

Zaradi neupoštevanja teh pogojev se lahko živila pokvarijo.

5.2 Hladilnik

Zaradi kroženja zraka se v napravi vzpostavijo različna temperaturna območja. Različna temperaturna območja so v pregledu naprave in opreme. (glejte 1.2 Pregled aparata in opreme)

5.2.1 Razporeditev živil

- Zgornje območje in vrata: Shranjevanje masla, sira, konzerv in tub.
- Najhladnejše temperaturno območje: Shranjevanje lahko pokvarljivih živil, kot so pripravljene jedi, mesni izdelki in klobase.
- Najbolj spodnja polica: Shranjevanje surovega mesa ali rib.

5.3 EasyFresh

Predal EasyFresh je primeren za nepakirana živila, kot na primer sadje in zelenjavo.

Vlažnost zraka v predalu je odvisna od vsebnosti vlage vstavljenega hlajenega blaga in od pogostosti odpiranja. Vlažnost zraka lahko uravnate.

5.3.1 Razporeditev živil

- Shranjujte nepakirano sadje in zelenjavo. Če je vlažnost zraka previsoka:
- Regulirajte vlažnost.

5.4 **** Zamrzovalni predal*

Tukaj se pri -18 °C vzpostavijo suhi, ledeno hladni klimatski pogoji shranjevanja. Ledeno hladni pogoji za shranjevanje so primerni za shranjevanje globoko zamrznjenih in zamrznjenih živil za več mesecev, za pripravo ledenih kock ali za zamrzovanje svežih živil.

Temperatura zraka v zamrzovalnem predalu, ki jo merimo s termometrom ali drugimi merilnimi napravami, lahko niha. Temperaturna nihanja so večja v na pol polnem ali praznem zamrzovalnem predalu, zato lahko temperature dosežejo več kot -18 °C.

5.4.1 Zamrzovanje živil

V 24 urah lahko naenkrat zamrznete največ toliko svežih živil, kot je navedeno na napisni ploščici (glejte 10.5 Nazivna ploščica) pod »Kapaciteta zamrzovanja ... kg/24h«.

Da lahko živila hitro zamrznejo do jedra, upoštevajte naslednje količine na pakiranje:

- Sadež, zelenjava do 1 kg
- Meso do 2,5 kg

Razporeditev živil



POZOR

Nevarnost poškodb zaradi črepinj! Steklenice in pločevinke lahko pri zamrzovanju počijo. To velja predvsem za napitke z ogljikovo kislino.

- Steklenic in pločevink ne zmrzujte.

- Zapakirana živila položite v zamrzovalni predal.

Odtajanje živil



OPOZORILO

Nevarnost zaradi zastrupitve z živili!

- Odtajanih živil ne zamrzujte ponovno.
- Odtajana živila pripravite čim prej.

Živila lahko odtajate na različne načine:

- v hladilniku
- v mikrovalovni pečici
- v pečici/ventilatorski pečici
- na sobni temperaturi
- Ven vzemite samo toliko živil, kot jih potrebujete.

5.5 Časi hranjenja živil

Navedeni časi hranjenja so orientacijske vrednosti.

Pri živilih s podatkom o minimalnem roku trajanja velja vedno datum, natisnjen na embalaži.

5.5.1 Hladilnik

Velja minimalni rok trajanja, ki je naveden na embalaži.

5.5.2 Zamrzovalni predal*

Orientacijske vrednosti za trajanje hranjenja različnih živil		
Sladoled	pri -18 °C	2 do 6 mesecev
Klobase, šunka	pri -18 °C	2 do 3 mesecev
Kruh, pecivo	pri -18 °C	2 do 6 mesecev
Divjačina, svinjina	pri -18 °C	6 do 9 mesecev
Ribe, mastne	pri -18 °C	2 do 6 mesecev
Ribe, puste	pri -18 °C	6 do 8 mesecev
Sir	pri -18 °C	2 do 6 mesecev
Perutnina, govedina	pri -18 °C	6 do 12 mesecev
Sadež, zelenjava	pri -18 °C	6 do 12 mesecev

6 Varčevanje z energijo

- Vedno pazite na dobro prezračevanje in odzračevanje. Zračnih odprtih oz. mrež ne pokrivajte.
- Zračne reže ventilatorja morajo biti vedno proste.*
- Naprave ne vgrajujte na mesta, ki so neposredno izpostavljena sončnim žarkom, poleg ogrevalnih in podobnih naprav.
- Če napravo vgradite neposredno ob pečico, se poraba energije lahko malo poveša. To je odvisno od trajanja uporabe in intenzivnosti uporabe pečice.
- Poraba energije je odvisna od pogojev namestitve npr. od temperature okolice (glejte 1.4 Področja uporabe aparata). Če je temperatura okolice višja, se lahko poraba energije poveča.
- Aparat čim prej spet zaprite.
- Kolikor nižjo temperaturo nastavite, toliko večja bo poraba energije.
- Živila shranjujte sortirano: home.liebherr.com/food.
- Vsa živila hranite dobro zapakirana in pokrita. Tvorjenje sreža se prepreči.
- Živila vzemite ven samo za toliko časa, kolikor jih potrebujete, zato da se ne segrejejo preveč.

- Vstavljanje toplih jedi: počakajte, da se najprej ohladijo na sobno temperaturo.
- Zamrznjena živila odtajajte v hladilniku.*
- Če je v aparatu debela plast sreža: Odtajajte aparat.*
- V primeru daljših dopustov uporabite način HolidayMode (glejte HolidayMode).

7 Upravljanje

7.1 Elementi za upravljanje in prikaz

7.1.1 Prikazovalnik Status

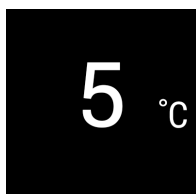


Fig. 6

- (1)** Prikaz temperature hladilnika

Prikazovalnik Status kaže nastavljeno temperaturo in predstavlja izhodni prikazovalnik. Od tam dalje se lahko premaknete do funkcij in nastavitev.

7.1.2 Prikazni simboli

Prikazni simboli informirajo o trenutnem stanju aparata.

Simbol	Stanje aparata
	Standby Aparat ali temperaturno območje je izklopljeno.
	Utripajoča številka Aparat deluje. Temperatura utripa, dokler ni dosežena nastavljena vrednost.
	Utripajoč simbol Aparat deluje. Nastavitev se izvaja.
	Oblaček se obnovi Funkcija se aktivira.

7.2 Funkcije naprave

7.2.1 Napotki za funkcije naprave

Funkcije naprave so tovarniško nastavljene tako, da je vaša naprava popolnoma funkcionalna.

Pred spreminjanjem, aktiviranjem ali deaktiviranjem funkcij naprave se prepričajte, da so izpolnjeni naslednji pogoji:

- Prebrali in razumeli ste opise za delo s funkcijami na zaslonu. (glejte 3 Način delovanja zaslona Touch)
- Spoznali ste se z upravljanjem in prikazovalnimi elementi svoje naprave.



Izklop in vklop naprave

S to funkcijo izklopite in vklopite celotno napravo.

Izklop naprave

Ko napravo izklopite, ostanejo pred tem opravljene nastavitve shranjene.

Zagotovite, da so izpolnjeni naslednji predpogoji:

- Navodila za ravnanje (glejte 11 Zaustavljanje delovanja) so izvedena.



Fig. 7

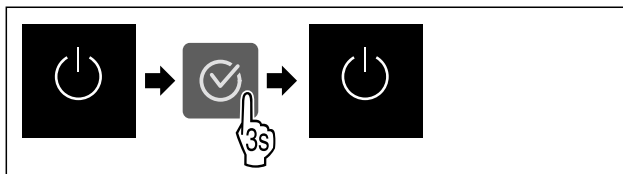


Fig. 8

- ▶ Izvedite korake, ki so prikazani na sliki.
- ▷ Naprava je izklopljena.
- ▷ Na zaslonu se prikaže simbol pripravljenosti.
- ▷ Zaslون postane črn.

Vklop naprave

- Če je zaslon v načinu spanja:
- ▶ Pritisnite katero koli tipko za krmarjenje.

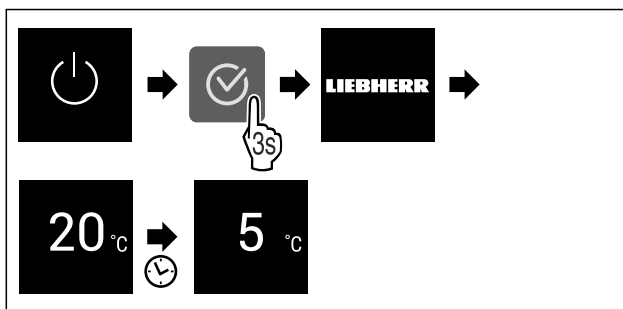


Fig. 9 Simbolična slika

- ▶ Izvedite korake, ki so prikazani na sliki.
- Če se naprava zažene v demonstracijskem načinu:
- ▶ Deaktivirajte demonstracijski način. (glejte Deaktivirajte demonstracijski način)
- ▷ Naprava je vklopljena.
- ▷ Prej opravljene nastavitve so ohranjene.
- ▷ Naprava hladi na nastavljeno ciljno temperaturo.



WLAN

S to funkcijo lahko svoj aparat povežete v omrežje WLAN. Potem ga lahko prek aplikacije SmartDevice upravljate na mobilni končni napravi. S to funkcijo lahko prekinete ali ponastavite povezavo WLAN.

Če želite svoj aparat povezati v omrežje WLAN, potrebujete SmartDeviceBox.*

Več informacij o SmartDevice: (glejte 1.3 SmartDevice)

Nasvet

Funkcija SmartDevice ni na voljo v naslednjih državah: Rusija, Belorusija, Kazahstan.

Možnosti SmartDeviceBox ne morete uporabljati.*

Prva vzpostavitev povezave WLAN

Zagotovite, da so izpolnjeni naslednji predpogoji:

- SmartDeviceBox je kupljen in vstavljen. (glejte 1.3 SmartDevice)*
- Aplikacija SmartDevice je nameščena (glejte apps.home.liebherr.com).
- Registracija v aplikacijo SmartDevice je končana.

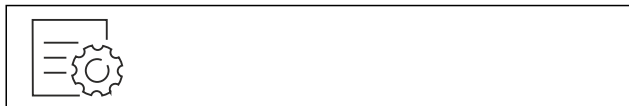


Fig. 10

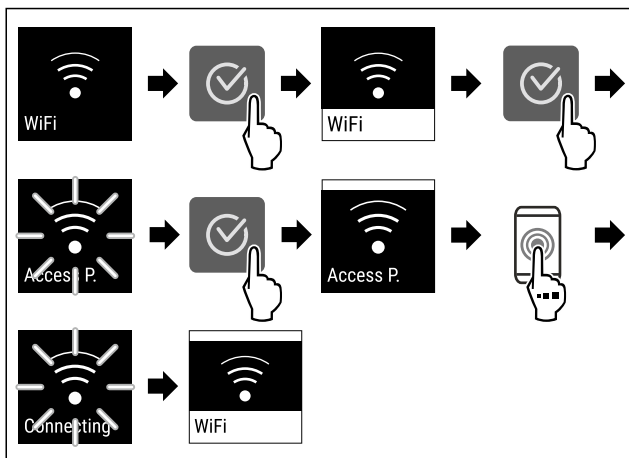


Fig. 11

- ▶ Izvedite korake, ki so prikazani na sliki.
- ▷ Povezava je vzpostavljena.

Prekinitev povezave WLAN



Fig. 12

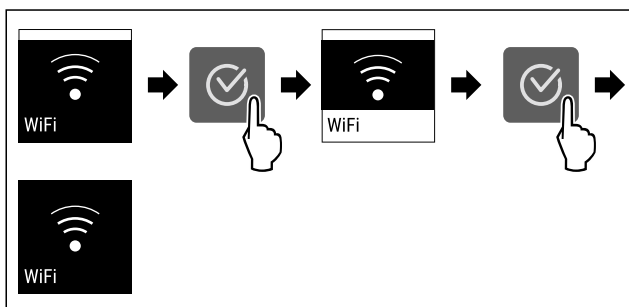


Fig. 13

- ▶ Izvedite korake, ki so prikazani na sliki.
- ▷ Povezava je prekinjena.

Ponastavitev povezave WLAN



Fig. 14

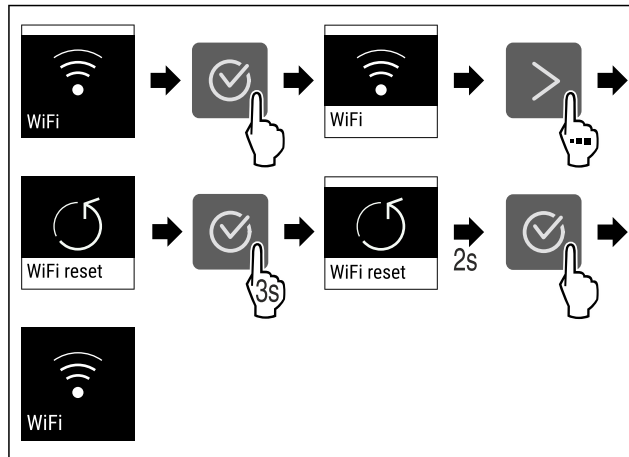


Fig. 15

- ▶ Izvedite korake, ki so prikazani na sliki.
- ▷ Povezava WLAN in druge nastavitve WLAN so ponastavljene na tovarniške nastavitve.

Prikaz informacij o povezavi WLAN



Fig. 16

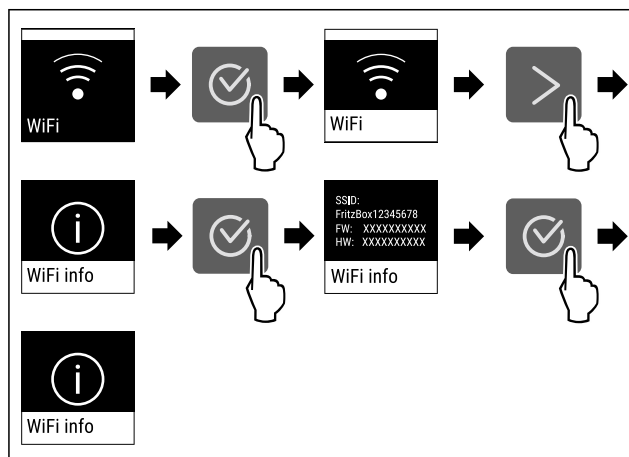


Fig. 17

- ▶ Izvedite korake, ki so prikazani na sliki.

5^{°C} Temperatura

S to funkcijo nastavlja temperaturo.

Temperatura je odvisna od naslednjih dejavnikov:

- Pogostosti odpiranja vrat
- Trajanje odpiranja vrat
- Temperatura prostora na mestu postavitve naprave
- Vrsta, temperatura in količina živil

Temperaturno območje	Tovarniško nastavljena temperatura	Priporočena nastavitvev
5 ^{°C} Hladilnik	5 °C	4 °C

Nastavitev temperature

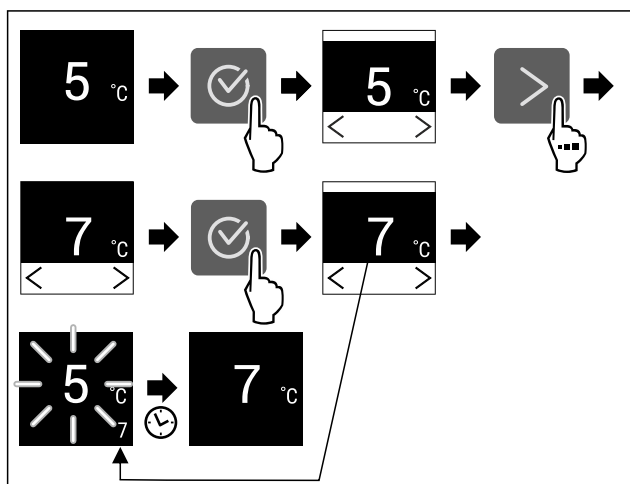


Fig. 18 Simbolična slika

- ▶ Izvedite korake, ki so prikazani na sliki.
- ▷ Temperatura je nastavljena.

Temperaturna enota

S to funkcijo nastavlja temperaturno enoto. Kot temperaturno enoto lahko nastavite stopinje Celzija ali stopinje Fahrenheita.

Nastavitev temperaturne enote



Fig. 19

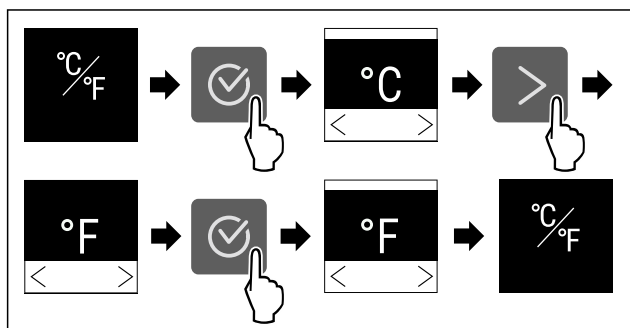


Fig. 20 Simbolična slika: Preklop s stopinj Celzija na stopinje Fahrenheita.

- ▶ Izvedite korake, ki so prikazani na sliki.
- ▷ Temperaturna enota je nastavljena.

SuperCool

S to funkcijo aktivirate ali deaktivirate funkcijo SuperCool. Če aktivirate funkcijo SuperCool, naprava poveča moč hlajenja. S tem dosežete nižje temperature hlajenja. Če želite hitro ohladiti večjo količino živil, lahko aktivirate funkcijo SuperCool.

Če aktivirate funkcijo SuperCool, poleg tega tudi v **** zamrzovalnem predalu dosežete nižje temperature. Če želite v **** zamrzovalnem predalu zamrzniti večjo količino živil, lahko aktivirate funkcijo SuperCool.*

Ko je funkcija aktivirana, naprava deluje z večjo močjo. Pri tem se lahko glasnost delovanja naprave začasno poveča, hkrati se poveča tudi poraba energije.

Aktiviranje funkcije SuperCool

Čas za aktiviranje funkcije:

- Če želite v hladilniku shraniti sveža živila: Funkcijo aktivirajte, ko vstavljate živila v predal.
- Če želite v **** zamrzovalnem predalu shraniti sveža živila: Funkcijo aktivirajte, ko vstavljate živila v predal.*



Fig. 21

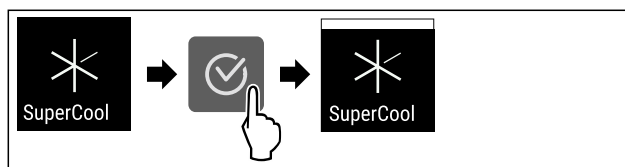


Fig. 22

- ▶ Izvedite korake, ki so prikazani na sliki.

-ali-

- ▶ Aktivirajte z aplikacijo SmartDevice.*

- ▷ SuperCool je aktiviran.

Deaktiviranje funkcije SuperCool

SuperCool se samodejno deaktivira po 18 urah. Funkcijo SuperCool lahko kadarkoli deaktivirate tudi ročno:

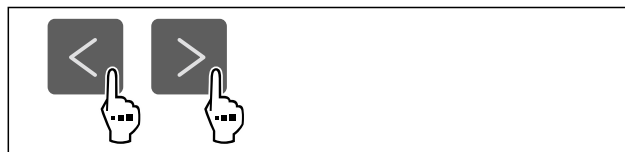


Fig. 23

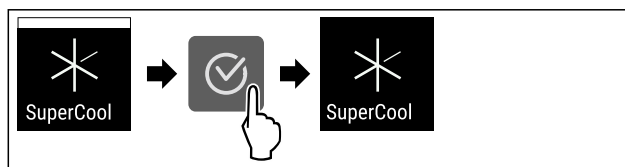


Fig. 24

- ▶ Izvedite korake, ki so prikazani na sliki.

-ali-

- ▶ Deaktivirajte z aplikacijo SmartDevice.*

- ▷ SuperCool je deaktiviran.

- ▷ Naprava deluje naprej v običajnem načinu.

- ▷ Naprava se ohlaja na prej nastavljeno temperaturo.

PowerCool *

S to funkcijo aktivirate ali deaktivirate PowerCool. PowerCool poskrbi za optimalne temperaturne sloje za hlajenje vaših živil.

Funkcija se nanaša na hladilnik.

Uporaba:

- pri višji sobni temperaturi (od pribl. 35 °C)
- pri visoki vlažnosti zraka, npr. poleti
- pri vstavljanju vlažnih živil, za preprečevanje nastajanja kondenzata v notranjosti

Nasvet

Ventilator lahko deluje tudi, če je funkcija izključena. Tako zagotavlja optimalno porazdelitev temperature v napravi.

Upravljanje

Ko je funkcija aktivirana, naprava deluje z večjo močjo hlajenja. Pri tem se lahko glasnost delovanja naprave začasno poveča, hkrati se poveča tudi poraba energije.

Aktiviranje PowerCool

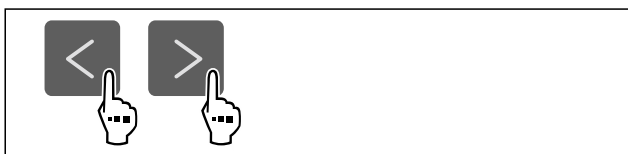


Fig. 25

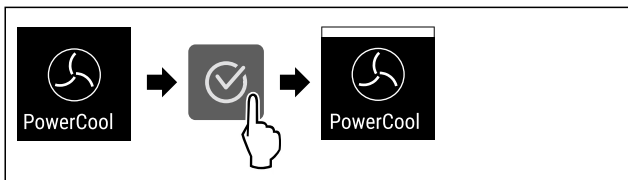


Fig. 26

- ▶ Izvedite korake, ki so prikazani na sliki.
- ▷ PowerCool je aktiviran.

Deaktiviranje PowerCool



Fig. 27

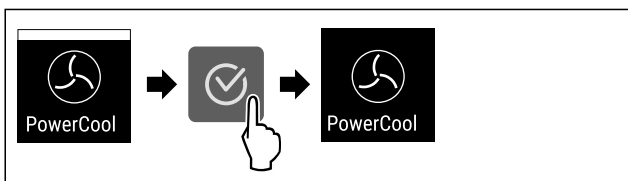


Fig. 28

- ▶ Izvedite korake, ki so prikazani na sliki.
- ▷ PowerCool je deaktiviran.



PartyMode

S to funkcijo aktivirate ali deaktivirate PartyMode. Način PartyMode aktivira različne funkcije, ki so uporabne pri zabavi.

PartyMode aktivira naslednje funkcije:

- SuperCool (glejte SuperCool)

Vse navedene funkcije lahko nastavite individualno in fleksibilno. Ko PartyMode deaktivirate, se vse spremembe zavržejo.

Ko je funkcija aktivirana, naprava deluje z večjo močjo hlajenja. Pri tem se lahko glasnost delovanja naprave začasno poveča, hkrati se poveča tudi poraba energije.

Aktiviranje PartyMode

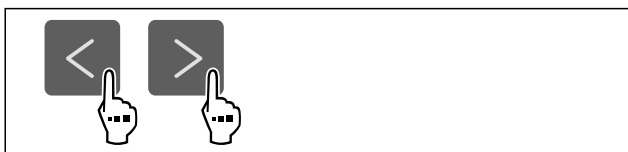


Fig. 29

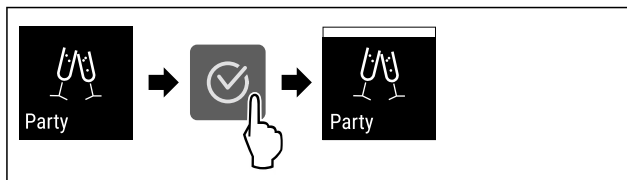


Fig. 30

- ▶ Izvedite korake, ki so prikazani na sliki.
- ▷ PartyMode in pripadajoče funkcije so aktivirani.
- ▷ Trenutna temperatura utripa, dokler ciljna temperatura ni dosežena.

Deaktiviranje PartyMode

PartyMode se samodejno deaktivira po 24 urah. PartyMode lahko kadarkoli deaktivirate tudi ročno:

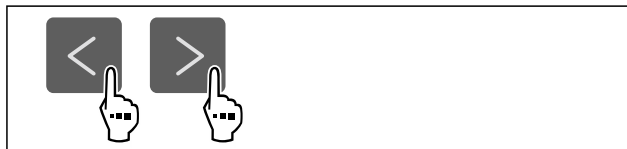


Fig. 31

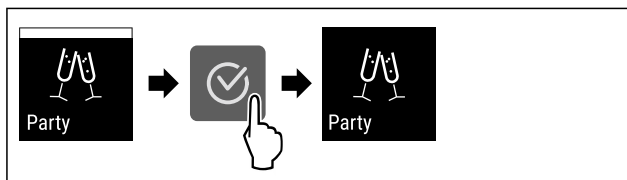


Fig. 32

- ▶ Izvedite korake, ki so prikazani na sliki.
- ▷ PartyMode je deaktiviran.
- ▷ Naprava se ohlaja na prej nastavljeno temperaturo: Trenutna temperatura utripa, dokler ciljna temperatura ni dosežena.



HolidayMode

S to funkcijo aktivirate ali deaktivirate HolidayMode. Če aktivirate funkcijo HolidayMode, se hladilnik nastavi na 15 °C. S tem med daljšo odsotnostjo varčujete z energijo in preprečite slabe vonjave ter pojav plesni.

Stanje naprave pri aktivnem HolidayMode
Hladilnik ohlaja do temperature 15 °C.
EasyFresh ohlaja do temperature 15 °C.
V zamrzovalnem predalu **** se ohranja nastavljena temperatura.*
PartyMode je deaktiviran.
SuperCool je deaktiviran.
PowerCool je deaktiviran.*

Aktiviranje funkcije HolidayMode

- ▶ Hladilnik povsem izpraznite.
- ▶ EasyFresh povsem izpraznite.

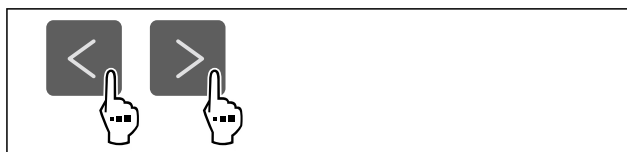


Fig. 33

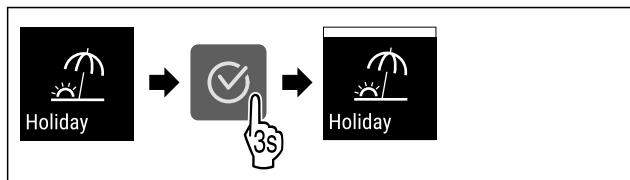


Fig. 34

- ▶ Izvedite korake, ki so prikazani na sliki.
- ▷ HolidayMode je aktiviran.
- ▷ Prikazovalnik temperature prikazuje simbol HolidayMode.

Deaktiviranje funkcije HolidayMode

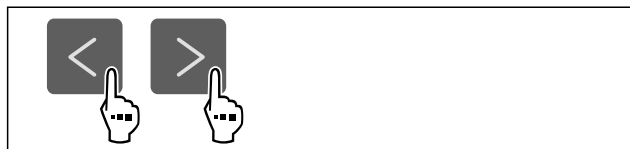


Fig. 35

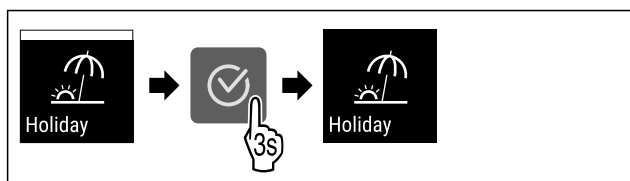


Fig. 36

- ▶ Izvedite korake, ki so prikazani na sliki.
- ▷ HolidayMode je deaktiviran.
- ▷ Naprava se ohlaja na prej nastavljeno temperaturo.

SabbathMode

S to funkcijo aktivirate ali deaktivirate SabbathMode. Ko aktivirate to funkcijo, se nekatere elektronske funkcije izklopijo. Vaša naprava s tem izpolnjuje verske zahteve glede judovskih praznikov, kot npr. na Sabat in izpolnjuje certifikat Kosher STAR-K.

Stanje naprave pri aktivnem SabbathMode
Prikaz stanja neprestano prikazuje SabbathMode.
Vse funkcije na zaslonu, razen funkcije Deaktiviranje SabbathMode , so zaklenjene.
Aktivne funkcije ostanejo aktivirane.
Ko zaprete vrata, ostane zaslon svetel.
Notranja osvetlitev je deaktivirana.
Opomniki se ne izvajajo. Nastavljeni časovni interval se ustavi.
Opomniki in opozorila niso prikazani.
Ni alarma na vratih.
Ni alarma za temperaturo.
Cikel odtajanja deluje le ob določenem času brez upoštevanja uporabe aparata.
Po izpadu toka aparat samodejno preklopi nazaj v SabbathMode.

Stanje naprave

Nasvet

Ta aparat ima potrdilo inštituta »Institute for Science and Halacha«. (www.machonhalacha.co.il)

Seznam aparatov s certifikatom STAR-K najdete na spletnem mestu www.star-k.org/appliances.

Aktiviranje SabbathMode



OPOZORILO

Nevarnost zastrupitve zaradi pokvarjenih živil!
Če ste aktivirali način SabbathMode in pride do izpada električnega toka, se na prikazu stanja ne prikaže obvestilo o izpadu električnega toka. Ko je izpad električnega toka končan, aparat deluje naprej v načinu SabbathMode. Zaradi izpada električnega toka se lahko živila pokvarijo in povzročijo zastrupitev, če jih užijete.

Po izpadu električnega toka:

- ▶ Živil, ki so bila zamrznjena in odtaljena, ne uživajte.

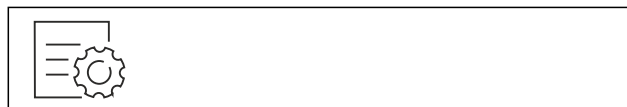


Fig. 37

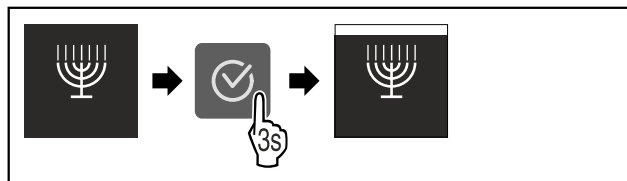


Fig. 38

- ▶ Izvedite korake, ki so prikazani na sliki.
- ▷ SabbathMode je aktiviran.
- ▷ Prikaz stanja neprestano prikazuje SabbathMode.

Deaktiviranje SabbathMode

SabbathMode se samodejno deaktivira po 80 urah. SabbathMode lahko kadarkoli deaktivirate tudi ročno:

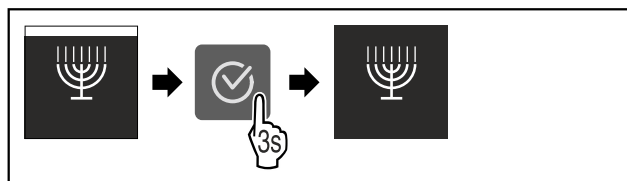


Fig. 39

- ▶ Izvedite korake, ki so prikazani na sliki.
- ▷ SabbathMode je deaktiviran.



E-Saver

S to funkcijo aktivirate ali deaktivirate varčni način. Ko aktivirate varčni način, se poraba energije zniža, temperatura v napravi pa se poviša. Živila ostanejo sveža, vendar se skrajša rok trajanja.

Temperaturno območje	Priporočena nastavev (glejte Nastavev temperature)	Temperatura pri aktivni funkciji E-Saver
5 °C Hladilnik	4 °C	7 °C

Temperature

Aktiviranje funkcije E-Saver

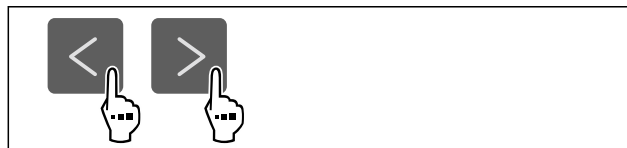


Fig. 40

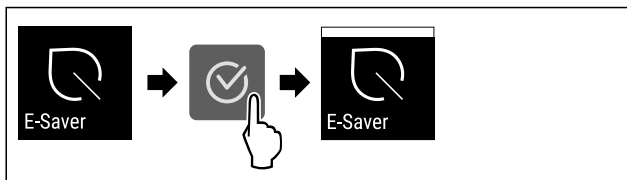


Fig. 41

- ▶ Izvedite korake, ki so prikazani na sliki.
- ▷ Varčni način je aktiviran.

Deaktiviranje funkcije E-Saver

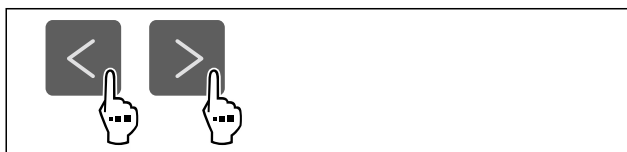


Fig. 42



Fig. 43

- ▶ Izvedite korake, ki so prikazani na sliki.
- ▷ Varčni način je deaktiviran.

CleaningMode

S to funkcijo aktivirate ali deaktivirate CleaningMode. CleaningMode omogoča udobno čiščenje naprave.

Ta nastavev se nanaša na hladilnik.

Uporaba:

- Očistite hladilnik. (glejte 9.6 Čiščenje aparata)

Stanje naprave pri aktivnem CleaningMode
Prikaz stanja neprestano prikazuje CleaningMode.
Hladilnik je izklopljen.
Notranja osvetlitev je aktivirana.
Opomniki in opozorila niso prikazani. Ni zvočnega signala.

Stanje naprave

Aktiviranje CleaningMode

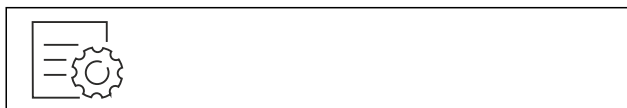


Fig. 44

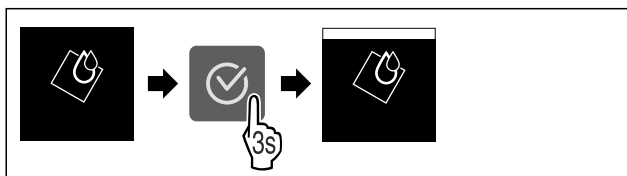


Fig. 45

- ▶ Izvedite korake, ki so prikazani na sliki.
- ▷ CleaningMode je aktiviran.
- ▷ Prikaz stanja neprestano prikazuje CleaningMode.

Deaktiviranje CleaningMode

CleaningMode se samodejno deaktivira po 60 minutah. CleaningMode lahko kadarkoli deaktivirate tudi ročno:

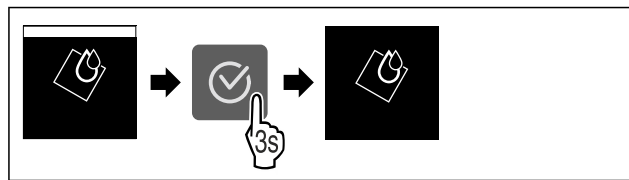


Fig. 46

- ▶ Izvedite korake, ki so prikazani na sliki.
- ▷ CleaningMode je deaktiviran.
- ▷ Naprava se ohlaja na prej nastavljeno temperaturo.

Svetlost zaslona

S to funkcijo nastavljate stopnje svetlosti zaslona.

Nastavite lahko naslednje stopnje svetlosti:

- 40 %
- 60 %
- 80 %
- 100 % (privzeta nastavev)

Nastavitev svetlosti

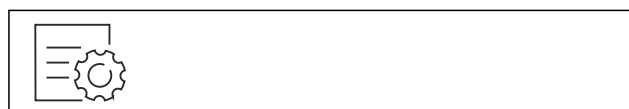


Fig. 47

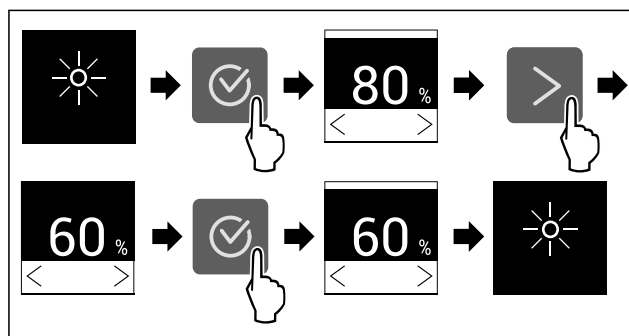


Fig. 48 Simbolična slika: Preklop z 80 % na 60 %.

- ▶ Izvedite korake, ki so prikazani na sliki.
- ▷ Svetlost je nastavljena.

Alarm na vratih

S to funkcijo aktivirate ali deaktivirate alarm na vratih. Alarm na vratih se zasliši, če so vrata predolgo odprta. Alarm na vratih je ob dobavi aktiviran. Nastavite lahko, kako dolgo so vrata lahko odprta, preden se zasliši alarm na vratih.

Nastavite lahko naslednje vrednosti:

- 1 minuta
- 2 minuti
- 3 minute
- Izklop

Nastavitev alarma za vrata



Fig. 49

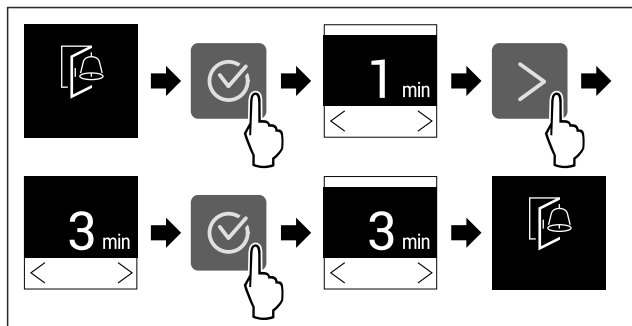


Fig. 50 Simbolična slika: Sprememba alarma na vratih z 1 minute na 3 minute.

- ▶ Izvedite korake, ki so prikazani na sliki.
- ▷ Alarm na vratih je nastavljen.

Deaktiviranje alarma na vratih

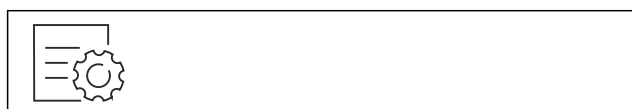


Fig. 52

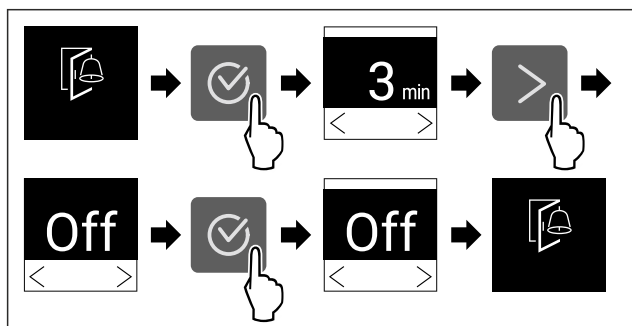


Fig. 53

- ▶ Izvedite korake, ki so prikazani na sliki.
- ▷ Alarm na vratih je deaktiviran.

Blokada vnosa

S to funkcijo aktivirate ali deaktivirate blokado vnosa. Blokada vnosa preprečuje, da bi napravo pomotoma upravljali npr. otroci.

Uporaba:

- Preprečitev nenamerne spreminjanja funkcij.
- Preprečitev izklopa naprave.
- Preprečitev nenamerne nastavitve temperature.

Aktiviranje blokade vnosa

Ko aktivirate blokado vnosa, lahko še naprej navigirate v menijih, vendar ne morete izbrati druge funkcije ali spremeniti funkcij.



Fig. 54

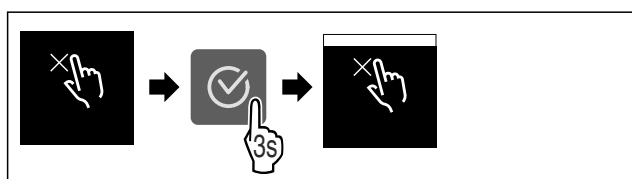


Fig. 55

- ▶ Izvedite korake, ki so prikazani na sliki.
- ▷ Blokada vnosa je aktivirana.

Deaktiviranje blokade vnosa



Fig. 56

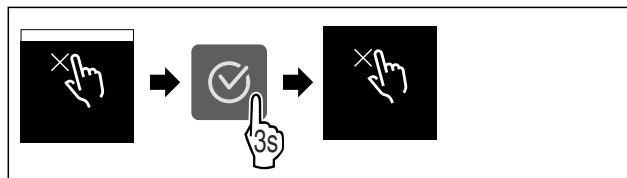


Fig. 57

- ▶ Izvedite korake, ki so prikazani na sliki.
- ▷ Blokada vnosa je deaktivirana.

Podatki o napravi

S to funkcijo prikažete ime modela, indeks, serijsko številko in servisno številko naprave. Podatke o napravi potrebujete, ko stopite v stik s servisno službo. (glejte 10.4 Servisna služba)

S to funkcijo odprete tudi razširjeni meni. (glejte 3 Način delovanja zaslona Touch)

Prikaz informacij o napravi



Fig. 58



Fig. 59

- ▶ Izvedite korake, ki so prikazani na sliki.
- ▷ Na zaslonu so prikazane informacije o napravi.

Programska oprema

S to funkcijo prikažete različico programske opreme naprave.

Prikaz različice programske opreme



Fig. 60

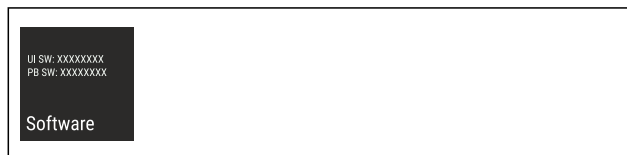


Fig. 61

- ▶ Izvedite korake, ki so prikazani na sliki.
- ▷ Na zaslonu se prikaže različica programske opreme.



Opomnik*

S to funkcijo aktivirate ali deaktivirate opomnike. Funkcija je ob dobavi aktivirana.

Kadar je funkcija aktivirana, se prikazujejo naslednji opomniki:

- Zamenjava filtra z aktivnim ogljem FreshAir (glejte Zamenjava filtra z aktivnim ogljem FreshAir) *

Aktiviranje opomnika



Fig. 62

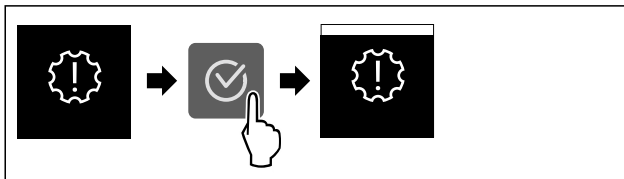


Fig. 63

- ▶ Izvedite korake, ki so prikazani na sliki.
- ▷ Opomnik je aktiviran.

Deaktiviranje opomnika



Fig. 64

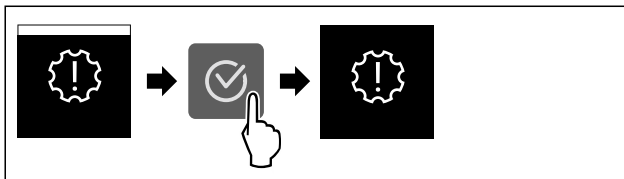


Fig. 65

- ▶ Izvedite korake, ki so prikazani na sliki.
- ▷ Opomnik je deaktiviran.



Demonstracijski način

Demonstracijski način je posebna funkcija za trgovca, ki želi demonstrirati funkcije naprave. Če demonstracijski način aktivirate, so deaktivirane vse funkcije hladne tehnike.

Če vklopite svojo napravo in se na prikazovalniku stanja prikaže »Demo«, je demonstracijski način že aktiviran.

Če aktivirate demonstracijski način in ga nato zopet deaktivirate, se naprava ponastavi na tovarniške nastavitve. (glejte Ponastavitev na tovarniške nastavitve)

Aktivirajte demonstracijskega stanja

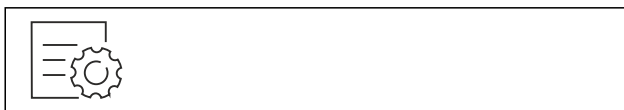


Fig. 66

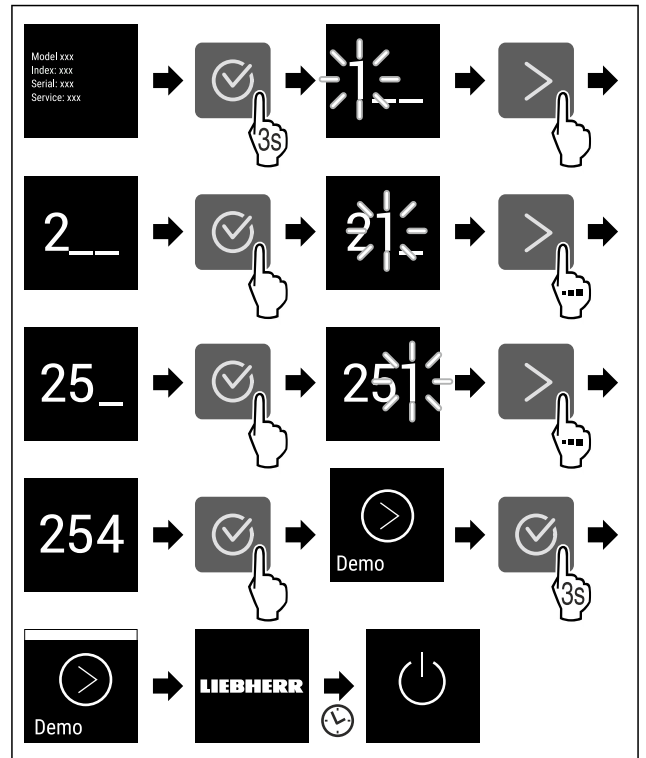


Fig. 67

- ▶ Izvedite korake, ki so prikazani na sliki.
- ▷ Demonstracijski način je aktiviran.
- ▷ Naprava je izklopljena.
- ▶ Vklopite napravo. (glejte 4.1 Vklon naprave (prvi zagon))
- ▷ Na prikazovalniku stanja se prikaže »DEMO«.

Deaktivirajte demonstracijski način



Fig. 68

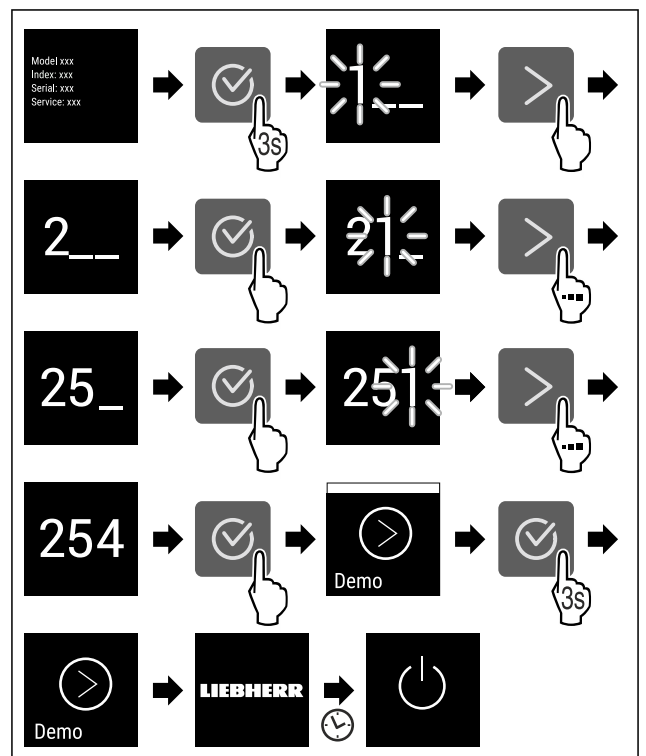


Fig. 69

- ▶ Izvedite korake, ki so prikazani na sliki.
- ▷ Demonstracijski način je deaktiviran.
- ▷ Naprava je izklopljena.
- ▶ Vključite napravo. (glejte 4.1 Vključ naprave (prvi zagon))
- ▷ Naprava je ponastavljena na tovarniške nastavitve.

Ponastavitev na tovarniške nastavitve

S to funkcijo lahko vse nastavitve ponastavite nazaj na tovarniške nastavitve. Vse nastavitve, ki ste jih izvedli do sedaj, se ponastavijo v prvotno stanje.

Izvedba ponastavitve

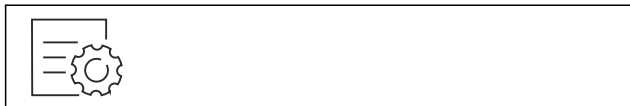


Fig. 70

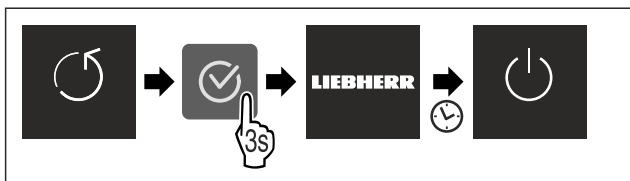


Fig. 71

- ▶ Izvedite korake, ki so prikazani na sliki.
- ▷ Naprava je ponastavljena.
- ▷ Naprava je izklopljena.
- ▶ Ponovno zaženite napravo. (glejte 4.1 Vključ naprave (prvi zagon))

7.3 Sporočila

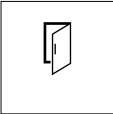
Obstajata dve kategoriji sporočil:

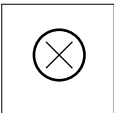

Kategorija	Pomen
Opozorilo	Opozorila se prikažejo pri alarmu na vratih ali pri motnjah delovanja. Preprostejša opozorila lahko zaprete sami. Če pride do težjih motenj delovanja, se morate obrniti na servisno službo. (glejte 10.4 Servisna služba)
Opomnik	Opomniki opominjajo na splošne procese. Te procese lahko izvedete in tako zaprete sporočilo.

7.3.1 Pregled opozoril

Obnašanje naprave v primeru opozoril:

- Opozorilo se prikaže na zaslonu.
- Alarmni zvok se sproži z naraščajočo glasnostjo.
- Po nekaj opozorilih utripa notranja osvetlitev.

Sporočilo	Vzrok	Zapiranje sporočila
 Alarm na vratih	Sporočilo se prikaže, če so vrata predolgo odprta.	Izvedite zahtevane korake (glejte Alarm na vratih).

Sporočilo	Vzrok	Zapiranje sporočila
 Napaka	Sporočilo se prikaže, če pride do napake naprave. Na določenem sestavnem delu naprave je prišlo do napake.	Izvedite zahtevane korake (glejte Napaka).
 Napaka WLAN*	Sporočilo se prikaže, če se naprava ni mogla povezati z omrežjem WLAN. (glejte Prva vzpostavitev povezave [WLAN] *)	Izvedite zahtevane korake (glejte Napaka WLAN*) .*

7.3.2 Zapiranje opozoril

Alarm na vratih

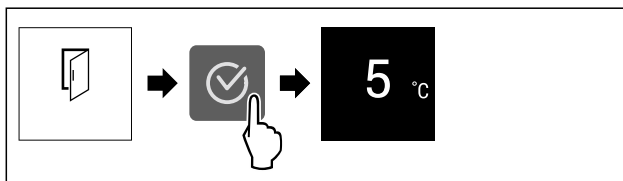


Fig. 72 Simbolična slika

- ▶ Izvedite korake, ki so prikazani na sliki.

-ali-

- ▶ Zaprite vrata.

▷ Prikaz preklopi nazaj na prikaz stanja.

Nastavite lahko, kako dolgo so lahko vrata odprta, preden se sproži alarm na vratih. (glejte Nastavitev alarma za vrata)

Napaka

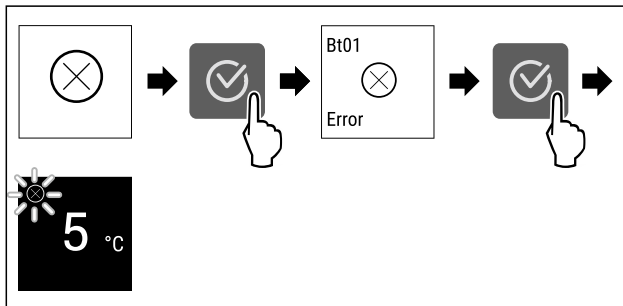


Fig. 73 Simbolična slika

- ▶ Pritisnite simbol za potrditev.
- ▷ Prikaže se koda napake.
- ▶ Zabeležite kodo napake.
- ▶ Pritisnite simbol za potrditev.
- ▷ Prikaz preklopi nazaj na prikaz stanja.
- ▶ Obrnite se na servisno službo. (glejte 10.4 Servisna služba)

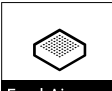
Napaka WLAN*

- ▶ Preverite povezavo WLAN.
- ▶ Napravo ponovno povežite z omrežjem WLAN. (glejte WLAN)

7.3.3 Pregled opomnikov

Obnašanje naprave v primeru opomnikov:

- Opomnik se prikaže na zaslonu.
- Zasliši se alarmni zvok.
- Po nekaj opomnikih utripa notranja osvetlitev.

Sporočilo	Vzrok	Zapiranje sporočila
 <p>Zamenjava filtra z aktivnim ogljem FreshAir*</p>	<p>Sporočilo se prikaže, ko morate zamenjati filter z aktivnim ogljem.*</p>	<p>Izvedite zahtevane korake (glejte Zamenjava filtra z aktivnim ogljem FreshAir)*.</p>

7.3.4 Zapiranje opomnikov

Zamenjava filtra z aktivnim ogljem FreshAir

Podjetje Liebherr priporoča: Filter z aktivnim ogljem FreshAir zamenjajte vsakih 6 mesecev.

Nasvet

Filter z aktivnim ogljem FreshAir lahko kupite v trgovini Liebherr-Hausgeräte na home.liebherr.com/shop/de/deu/zubehor.html.

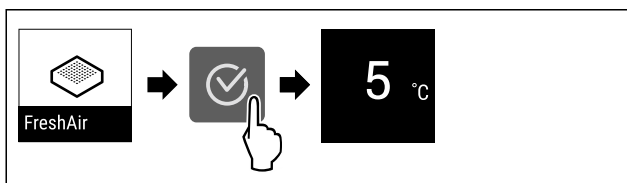


Fig. 74 Simbolična slika*

- ▶ Pritisnite simbol za potrditev.
- ▶ Zamenjava filtra z aktivnim ogljem. (glejte 9.1 Aktivni ogljeni filter FreshAir*)
- ▷ Filter z aktivnim ogljem zagotavlja optimalno kakovost zraka v hladilniku.
- ▷ Sporočilo se ponovno prikaže po 6 mesecih.

Če sporočila ne želite več prejemati, ga lahko deaktivirate. (glejte Deaktiviranje opomnika)

8 Oprema

8.1 Zamrzovalni predal s 4 zvezdicami*

8.1.1 Odpiranje/zapiranje zamrzovalnega predala

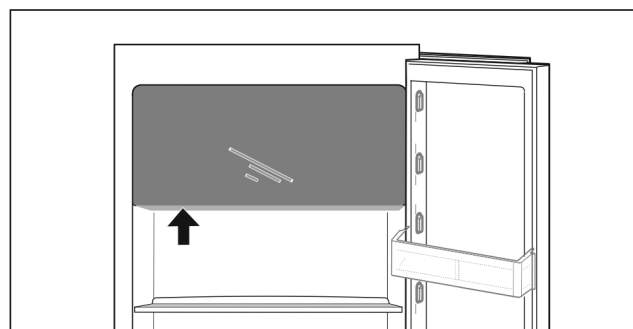
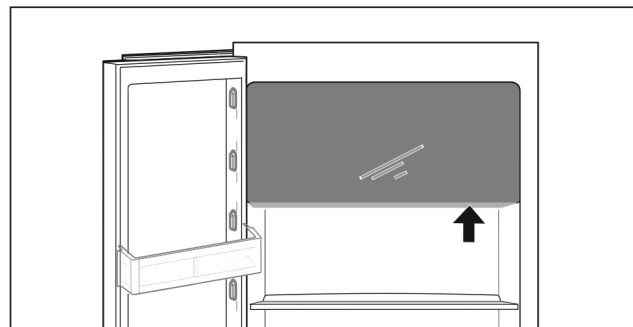


Fig. 75

Odpiranje zamrzovalnega predala:

- ▶ Primate od spodaj za prijemalni predel.
- ▶ Pritisnite prijemalno ploščo in obenem povlecite vrata naprej.

Zapiranje zamrzovalnega predala:

- ▶ Zaprite vrata in obenem potisnite od spredaj.
- ▷ Vrata so zaskočena.

8.2 Vratna polica

Vratne police so primerne za shranjevanje pijač in živil. Vratne police lahko prestavite za posamezno rabo in jih razstavite za čiščenje. Podjetje Liebherr priporoča, da uporabite vratno polico na vratih, kot je bila naprava dostavljena tovarniško.

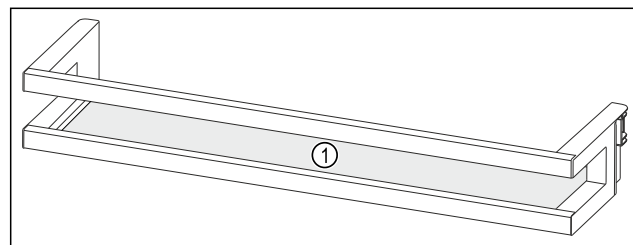


Fig. 76 Simbolična slika vratne police

(1) Odlagalna polica

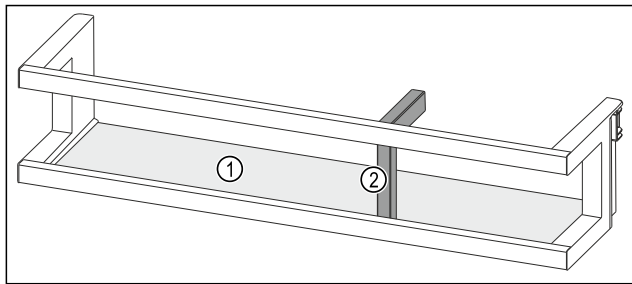


Fig. 77 Simbolična slika vratne police z držali za steklenice

(1) Odlagalna polica **(2)** Držalo za steklenice

Naslednja tabela kaže primere, kaj lahko shranjujete v ustreznih vratnih policah. Pri tem ne prekoračite največjo težo obremenitve vrat.

Vratna polica	Živilo
Vratna polica (glejte Fig. 76)	Maslo, sir, konzerve, tube
Vratna polica z držali za steklenice (glejte Fig. 77)	Steklenice S pomičnim držalom za steklenice zavarujte steklenice na vratni polici.

8.2.1 Odstranjevanje vratne police

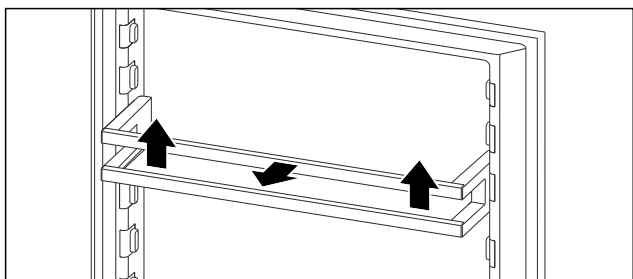


Fig. 78 Simbolična slika

- ▶ Vratno polico potisnite navzgor.
- ▶ Vratno polico povlecite naprej.

8.2.2 Vstavljanje vratne police

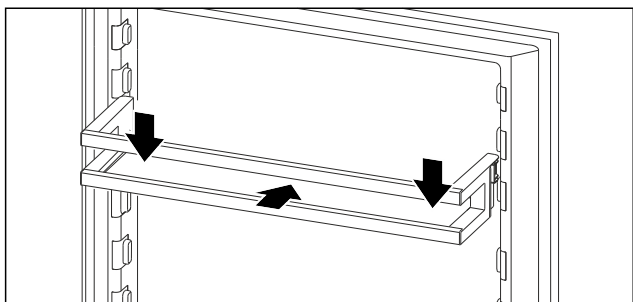


Fig. 79 Simbolična slika

- ▶ Vstavite vratno polico.
- ▶ Vratno polico potisnite navzdol.

8.2.3 Odstranjevanje držala za steklenice

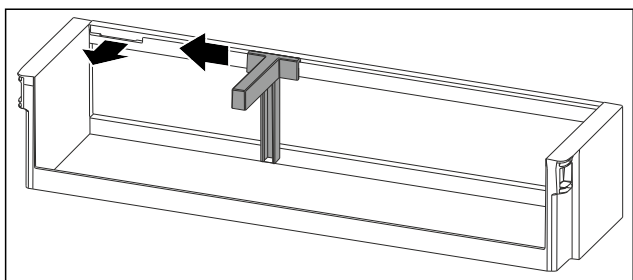


Fig. 80

- ▶ Držalo za steklenice potisnite povsem na stran do odprtine.
- ▶ Držalo za steklenice izvlecite naprej.

8.2.4 Vstavljanje držala za steklenice

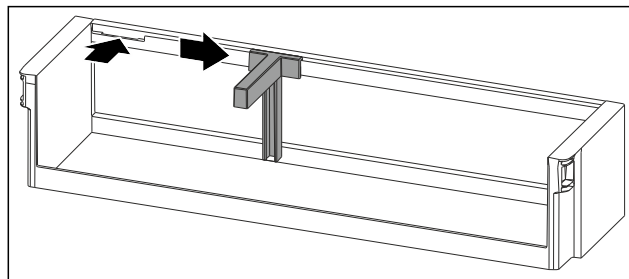


Fig. 81

- ▶ Vstavite držalo za steklenice v odprtino.
- ▶ Držalo za steklenice potisnite na stran do zelenega položaja.

8.3 Odlagalne police

8.3.1 Prestavljanje/odstranjevanje odlagalnih polic

Odlagalne police so s posebnimi omejevalniki zavarovane pred naključnim izvlečenjem.

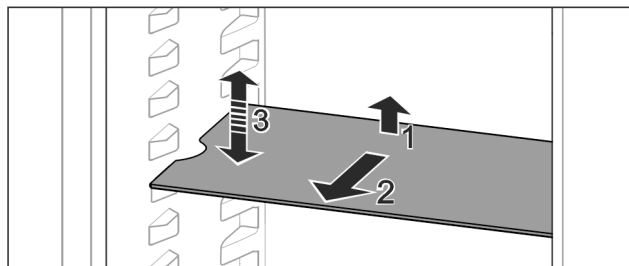


Fig. 82

- ▶ Odlagalno polico dvignite in povlecite naprej.
- ▶ Stranska vdolbina je na položaju ležišča.
- ▶ Prestavljanje odlagalne police: Dvignite ali spustite jo na poljubno višino in jo potisnite noter.

-ali-

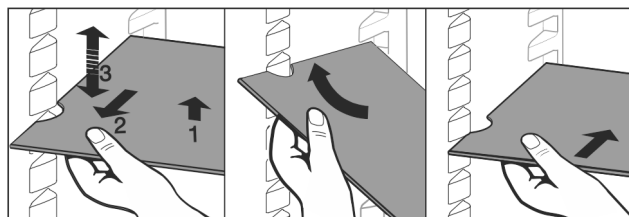


Fig. 83

- ▶ Odstranitev odlagalne police: Izvlecite jo naprej.
- ▶ Lažje odstranjevanje: odlagalno polico postavite postrani.
- ▶ Ponovno vstavljanje odlagalne police: Potisnite jo do prislona.
- ▶ Zaustavljalniki izvleka so obrnjeni navzdol.
- ▶ Zaustavljalniki izvleka se nahajajo za sprednjo odlagalno polico.

Odlagalno polico na predali EasyFresh lahko prav tako odstranite.

Oprema

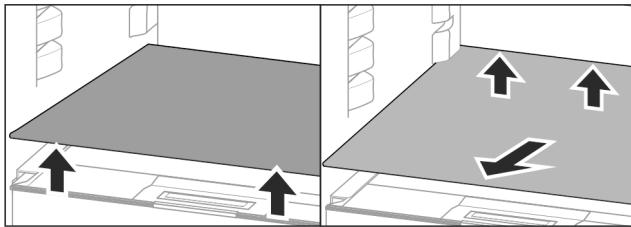


Fig. 84

Odstranjevanje odlagalne police:

- ▶ Odlagalno polico dvignite spredaj in zadaj.
- ▶ Odstranite jo naprej.

Na pokrov predala, ki se nahaja pod polico, ne odlagajte ničesar!

Vstavljanje odlagalne police:

- ▶ Odlagalno polico namestite postrani, nagnjeno spodaj nazaj.
- ▷ Zaustavljalniki izvleka so obrnjeni navzdol.
- ▶ Odlagalno polico vstavite in odložite.

8.3.2 Razstavljanje odlagalnih polic

Odlagalne police lahko za potrebe čiščenja razstavite.

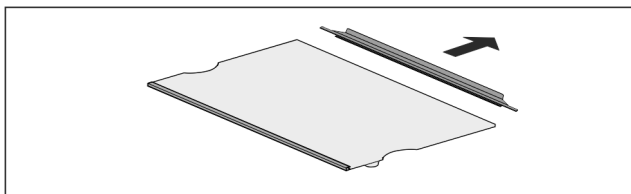


Fig. 85

- ▶ Razstavite odlagalno polico.

8.4 Deljiva odlagalna polica*

8.4.1 Uporaba deljivih odlagalnih polic

Odlagalne police so s posebnimi omejevalniki zavarovane pred naključnim izvlečenjem.

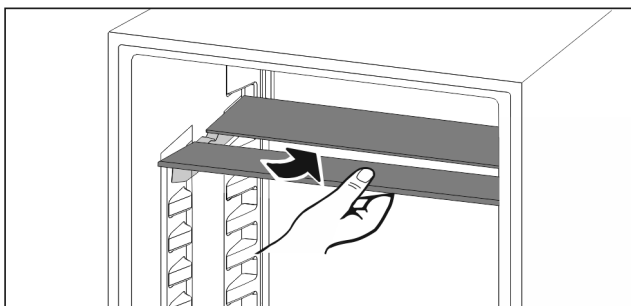


Fig. 86

- ▶ Deljive odlagalne police vstavite tako, kot je prikazano na sliki.

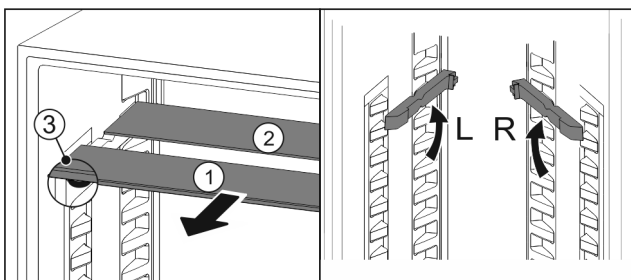


Fig. 87

Naravnajte višino aparata:

- ▶ Steklene plošče posamično izvlecite Fig. 87 (1) naprej.

- ▶ Naležna vodila izvlecite iz zaskočnega elementa in jih zataknete na zeleni višini.
- ▶ Steklene plošče posamično drugo za drugo potisnite noter.
- ▷ Nizki zaustavljalniki izvleka, takoj za naležnim vodilom.
- ▷ Visoki zaustavljalniki izvleka zadaj.

Uporaba obeh odlagalnih polic:

- ▶ Z eno roko primite spodnjo stekleno ploščo in jo povlecite naprej.
- ▷ Steklena plošča Fig. 87 (1) z okrasno letvijo je spredaj.
- ▷ Zaustavljalniki Fig. 87 (3) so obrnjeni navzdol.
- Aparati z zamrzovalnim predalom:*
- ▶ Naležnih vodil in deljivih odlagalnih polic ne nameščajte pred ventilatorjem.*

8.5 VarioSafe *

Predal VarioSafe ima v hladilniku prostor za majhne kose živil, pakiranja, tube in kozarce.

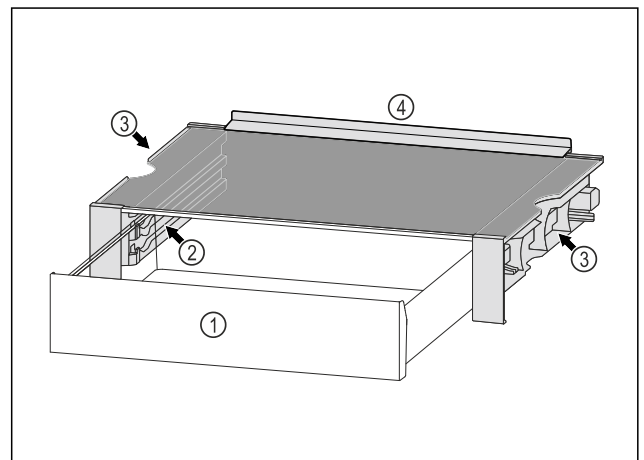


Fig. 88

- (1) Predal VarioSafe
- (2) Stranske stene z nastavki za predal VarioSafe
- (3) Izrezi na levi in desni stranski steni
- (4) Omejevalni rob

8.5.1 Vstavljanje predala VarioSafe

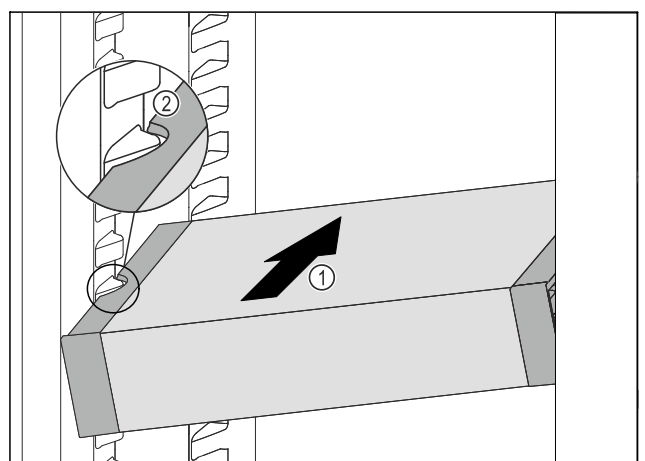


Fig. 89

- ▶ Predal VarioSafe potiskajte poševno v hladilnik Fig. 89 (1), dokler stranska izreza Fig. 89 (2) predala VarioSafe nista na višini nastavka za posodo v hladilniku.

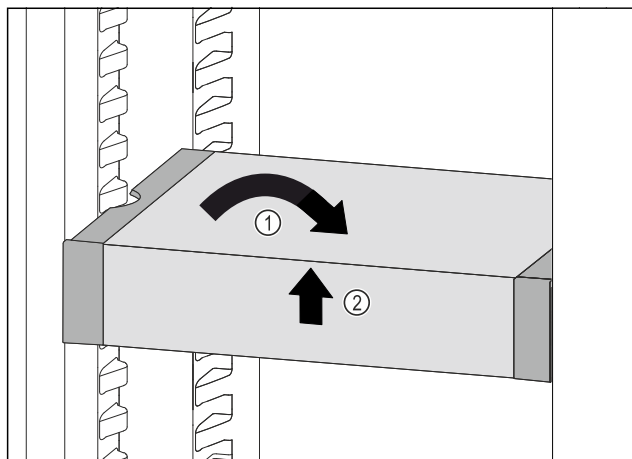


Fig. 90

- ▶ Predal VarioSafe postavite ravno. Fig. 90 (1)
- ▶ Predal VarioSafe dvignite spredaj. Fig. 90 (2)

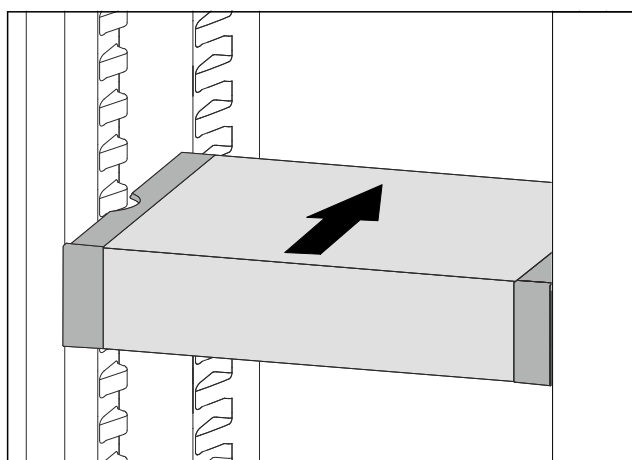


Fig. 91

- ▶ Predal VarioSafe privzdignite v smeri naprej.
- ▶ Predal VarioSafe vstavite v smeri nazaj.
- ▶ Predal VarioSafe spustite.
- ▷ Predal VarioSafe se spredaj slišno zaskoči.
- ▷ Predal VarioSafe je vstavljen.

8.5.2 Prestavljanje predala VarioSafe

Predal VarioSafe lahko prestavljate v hladilniku kot celoto.

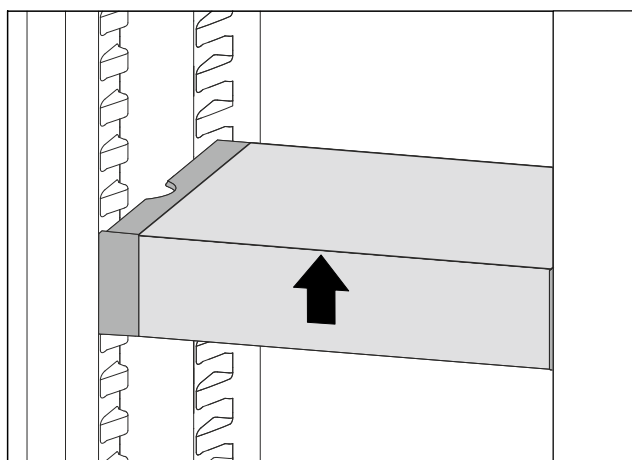


Fig. 92

- ▶ Predal VarioSafe dvignite spredaj.

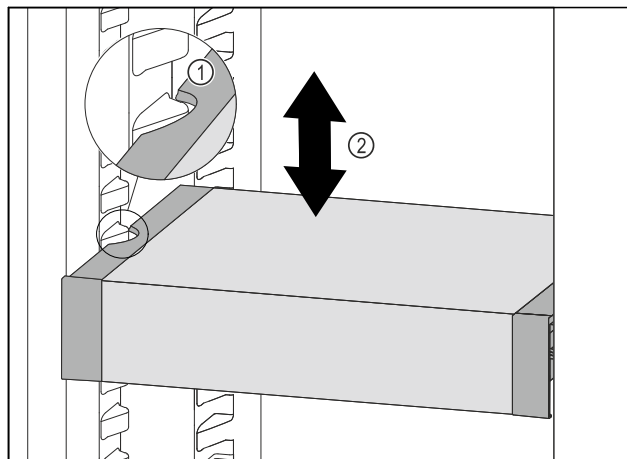


Fig. 93

- ▶ Predal VarioSafe povlecite v smeri naprej, dokler nista stranska izreza predala VarioSafe na višini nastavka za posodo v hladilniku. Fig. 93 (1)
- ▶ Predal VarioSafe premikajte v hladilniku gor ali dol, dokler ne dosežete želene višine. Fig. 93 (2)

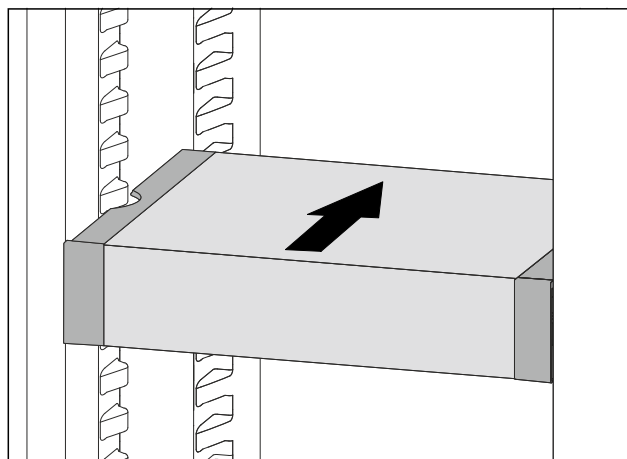


Fig. 94

- ▶ Predal VarioSafe dvignite spredaj.
- ▶ Predal VarioSafe vstavite v smeri nazaj.
- ▷ Predal VarioSafe se spredaj slišno zaskoči.
- ▷ Predal VarioSafe je prestavljen po višini.

8.5.3 Prestavljanje predala VarioSafe

Predal VarioSafe lahko namestite na dveh različnih višinah. Če želite v predalu VarioSafe shranjevati višja živila, morate predal VarioSafe premakniti na spodnji nastavek. Če želite v predalu VarioSafe shranjevati nižja živila, morate predal VarioSafe pomakniti na zgornji nastavek.

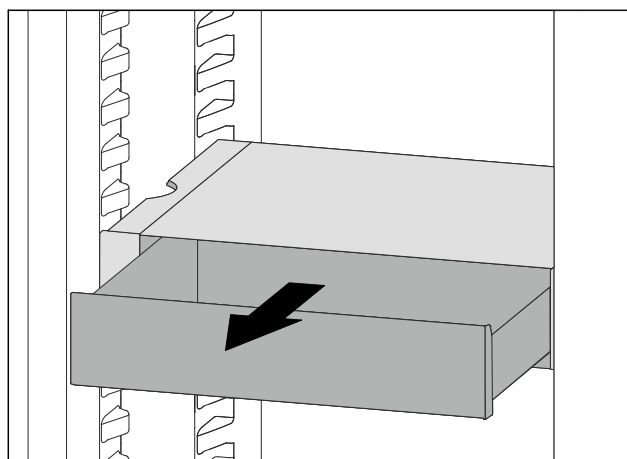


Fig. 95

- ▶ Predal VarioSafe izvlecite do omejevala.
- ▶ Predal VarioSafe dvignite spredaj.
- ▶ Predal vzemite ven VarioSafe v smeri naprej.

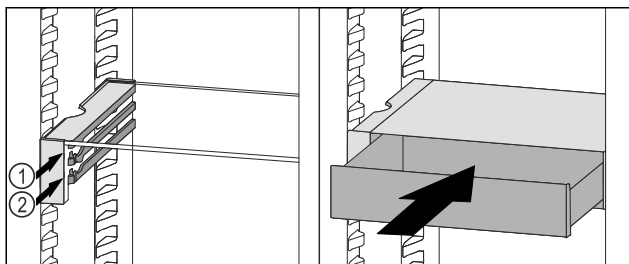


Fig. 96

- ▶ Predal VarioSafe dvignite spredaj.
- ▶ Predal VarioSafe namestite za zaustavljalnimi elementi na želeni nastavek Fig. 96 (1) ali Fig. 96 (2).
- ▷ Predal VarioSafe je prestavljen po višini.

8.5.4 Odstranjevanje predala VarioSafe

Predal VarioSafe lahko odstranite kot celoto.

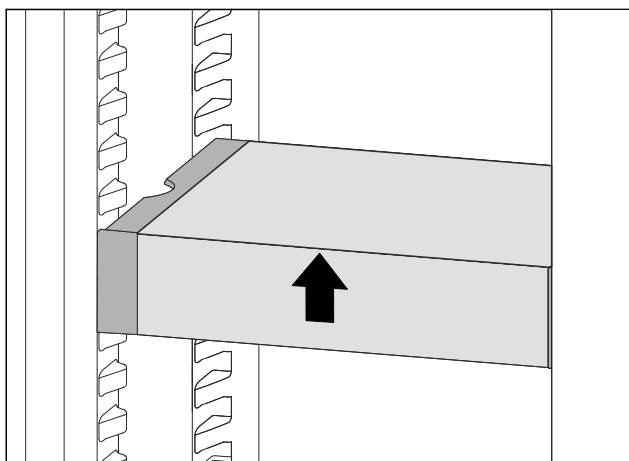


Fig. 97

- ▶ Predal VarioSafe dvignite spredaj.

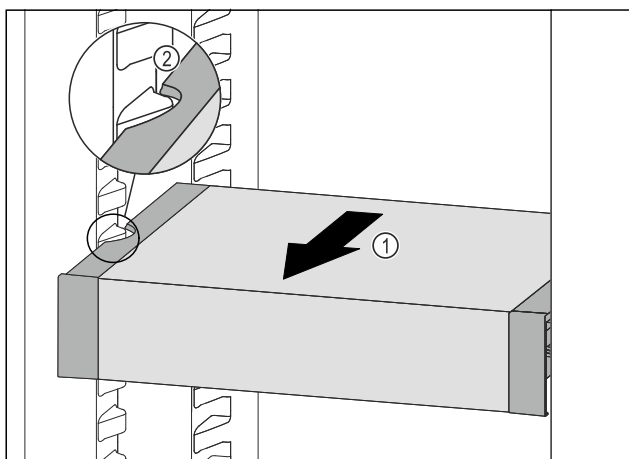


Fig. 98

- ▶ Predal VarioSafe povlecite naprej Fig. 98 (1), dokler nista stranska izreza predala VarioSafe na višini nastavka za posodo v hladilniku. Fig. 98 (2)

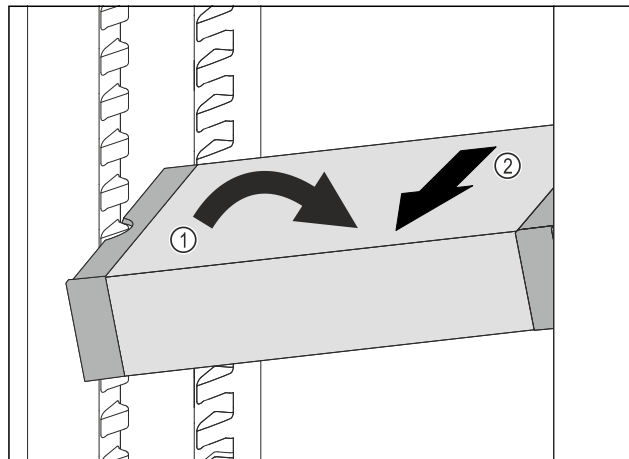


Fig. 99

- ▶ Predal VarioSafe postavite v hladilniku postrani. Fig. 99 (1)
- ▶ Predal VarioSafe izvlecite v smeri naprej. Fig. 99 (2)
- ▷ Predal VarioSafe je odstranjen.

8.5.5 Razstavljanje predala VarioSafe

Če želite predal VarioSafe očistiti ali vgraditi oziroma odstraniti nadomestne dele, lahko predal VarioSafe razstavite na posamezne dele.

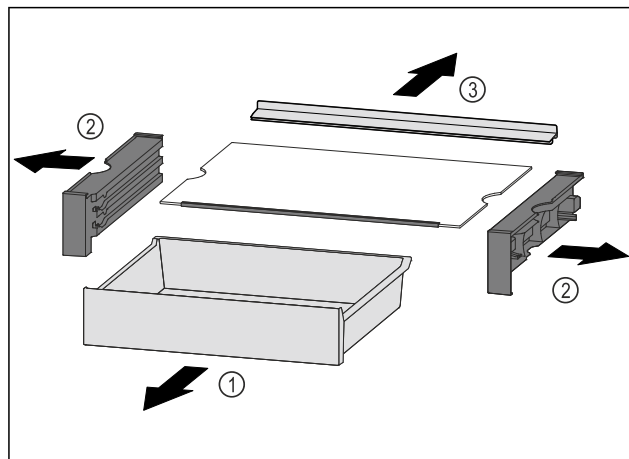


Fig. 100

- ▶ Predal VarioSafe izvlecite kot celoto. (glejte 8.5.4 Odstranjevanje predala VarioSafe)
- ▶ Predal VarioSafe razstavite skladno s sliko.

8.6 Prostor za pekač*

Nad predali je prostor za pekač Fig. 1 (8).

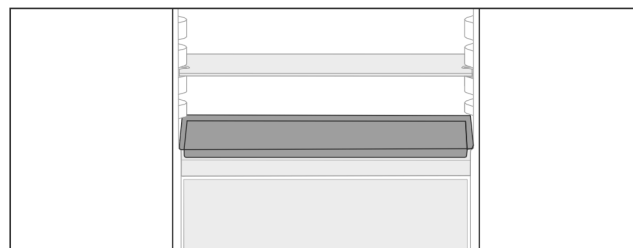


Fig. 101

Zagotovite naslednje predpogoje:

- Največje mere za pekač so upoštevane (glejte 10.1 Tehnični podatki).
- Pekač je ohlajen na sobno temperaturo.
- Najnižja vratna polica je prestavljena za vsaj en položaj višje.

Če so vrata odprta za 90°:

- ▶ Pekač vstavite na najnižjih stranskih policah.

8.7 Predali

Predale lahko odstranite za namene čiščenja.

Odstranjevanje in vstavljanje predalov se razlikujeta glede na izvlečni sistem. Vaš aparat je lahko opremljen z različnimi izvlečnimi sistemi.

Nasvet

Poraba energije narašča in moč hlajenja se niža, če ni dovolj prezračevanja.

- ▶ Prezračevalne reže ventilatorja na zadnji steni morajo vedno ostati proste!

8.7.1 Predal na dnu naprave ali stekleni plošči

Predal je nameščen neposredno na dnu naprave ali na stekleni plošči. Nima vodil.

Ko odstranite predale, lahko spodnje steklene plošče uporabljate kot odlagalne površine.*

Odstranjevanje predala

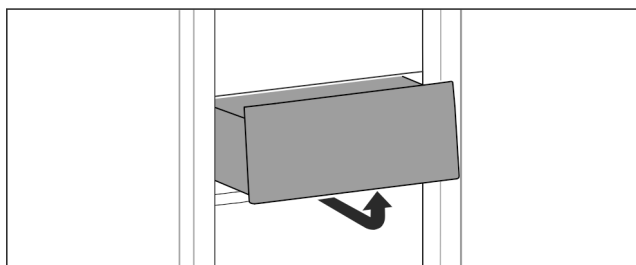


Fig. 102

- ▶ Predal snemite tako, kot je prikazano na sliki.

Vstavljanje predala

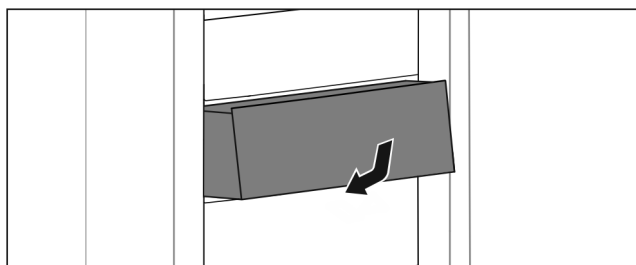


Fig. 103

- ▶ Predal vstavite, kot je prikazano na sliki.

8.7.2 Predal na drsnih vodilih

Odstranjevanje predala

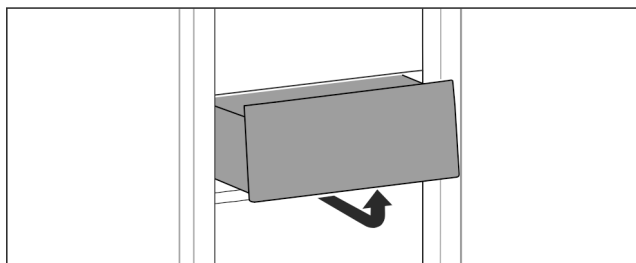


Fig. 104

- ▶ Predal snemite tako, kot je prikazano na sliki.

Vstavljanje predala

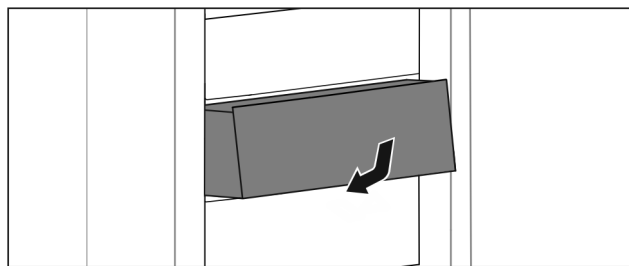


Fig. 105

- ▶ Predal vstavite, kot je prikazano na sliki.

8.7.3 Predal na teleskopskih vodilih

Predal se premika z izvlečnimi vodili (teleskopska vodila). Obstajajo teleskopska vodila s popolnim izvlekom in teleskopska vodila z delnim izvlekom. Predale s popolnim izvlekom lahko v celoti vzamete iz aparata. Predalov z delnim izvlekom ne morete v celoti vzeti iz aparata. Uporabljeni sistem je odvisen od tipa aparata.

Delni izvlek hladilnika

Odstranjevanje predala

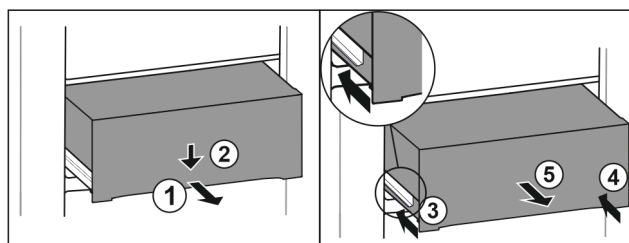


Fig. 106

- ▶ Predal izvlecite do polovice. Fig. 106 (1)
- ▶ Predal na sprednji strani potisnite navzdol. Fig. 106 (2)
- ▶ Levo vodilo potisnite približno 2 cm noter. Fig. 106 (3)
- ▶ Desno vodilo potisnite približno 2 cm noter. Fig. 106 (4)
- ▶ Predal vzemite ven v smeri naprej. Fig. 106 (5)

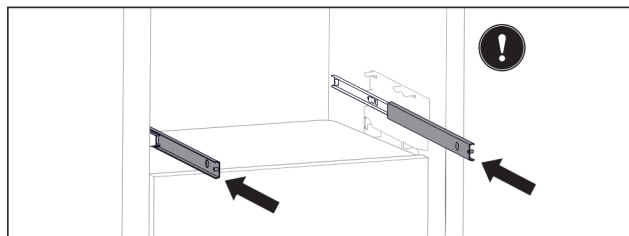


Fig. 107

Ko vodila po izvleku predala še vedno niso v celoti vstavljena:

- ▶ Popolnoma vstavite vodila.

Vstavljanje predala

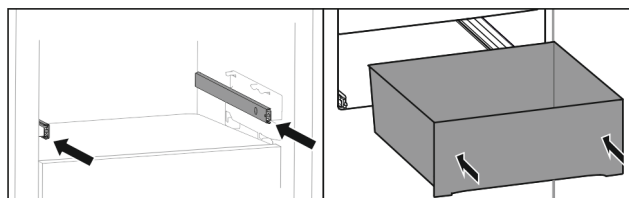


Fig. 108

- ▶ Vstavite vodila.
- ▶ Predal postavite na vodila.
- ▶ Predal potisnite proti zadnji strani.

8.8 Pokrov predala, varen za EasyFresh

Pokrov predala skrbi za trajno prisotno vlažnost zraka.

Oprema

Pokrov predala se nahaja takoj nad predalom in ga lahko prekrivajo odlagalne police ali dodatni predali.

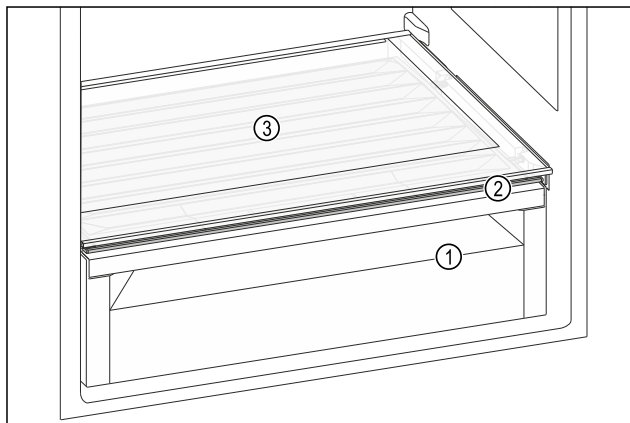


Fig. 109 Simbolična slika pokrova predala, varnega za EasyFresh

- (1) Varno za EasyFresh
- (2) Pokrov predala, varen za EasyFresh
- (3) Odlagalna polica

8.8.1 Zmanjšanje vlažnosti zraka v predalu

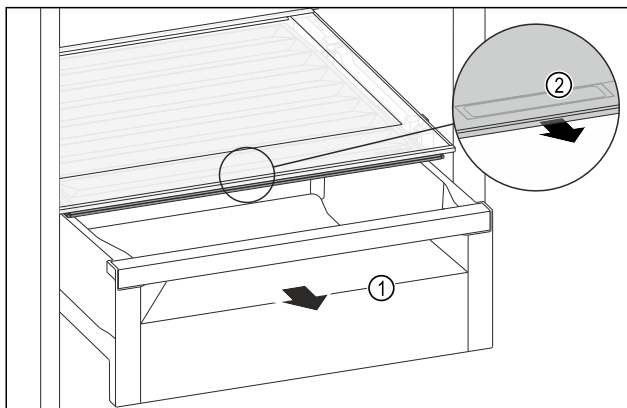


Fig. 110

- ▶ Izvlecite predal Fig. 110 (1).
- ▶ Primite prijemalno vdolbino Fig. 110 (2) na pokrovu predala in predal istočasno povlecite naprej.
- ▷ Ko je predal zaprt, je med predalom in pokrovom predala majhna reža.

8.8.2 Povečanje vlažnosti zraka v predalu

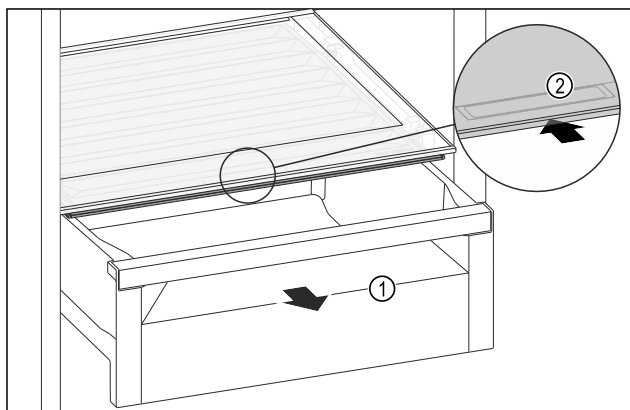


Fig. 111

- ▶ Izvlecite predal Fig. 111 (1).
- ▶ Primite prijemalno vdolbino Fig. 111 (2) na pokrovu predala in pokrov predala istočasno potisnite nazaj.
- ▷ Ko je predal zaprt, se pokrov predala tesno zapre skupaj s predalom.

8.9 Izvlečna polica s košaro za steklenice*

Odstranljive košare za steklenice na izvlečni polici nudijo veliko prostora za hranjenje steklenic. Če odstranite košare za steklenice, je na izvlečni polici prostor za zaboj s pijačo.

8.9.1 Uporaba košare za steklenice

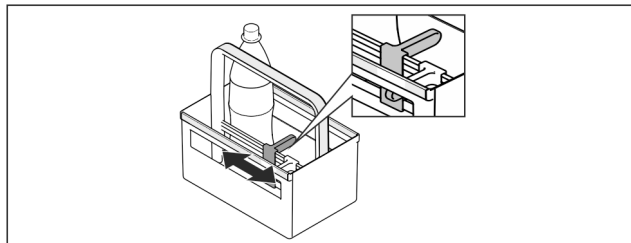


Fig. 112

- ▶ Držalo steklenic potisnite ob steklenice.
- ▷ Steklenice se ne bodo prevrnile.

8.9.2 Razstavljanje izvlečne police

Izvlečna polica je z izvlečnimi vodili nameščena na stekleni plošči.

Izvlečno polico lahko za potrebe čiščenja razstavite.

Odstranitev izvlečne police

- ▶ Odstranite košare za steklenice.

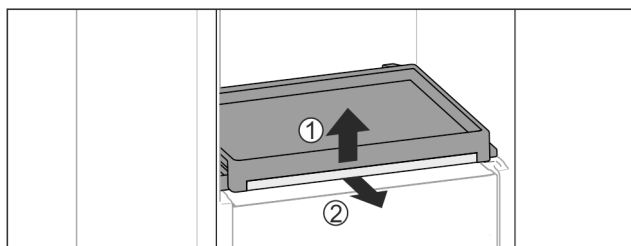


Fig. 113

- ▶ Odstranite izvlečno polico s stekleno ploščo: Stekleno ploščo spredaj rahlo dvignite Fig. 113 (1) in jo izvlecite naprej Fig. 113 (2).

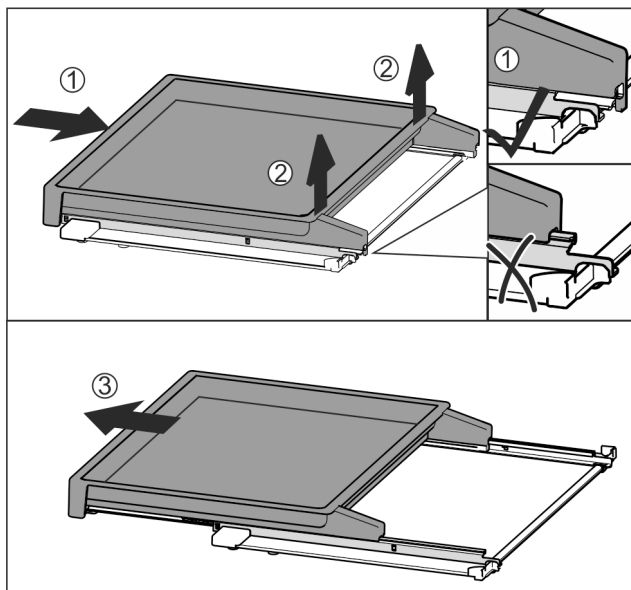


Fig. 114

- ▶ Izvlečno polico v celoti potisnite noter Fig. 114 (1).
- ▶ Sprostite zaskočni element na zadnji strani Fig. 114 (2).
- ▶ Izvlečno polico povlecite naprej in jo odstranite Fig. 114 (3).

Vstavljanje izvlečne plošče

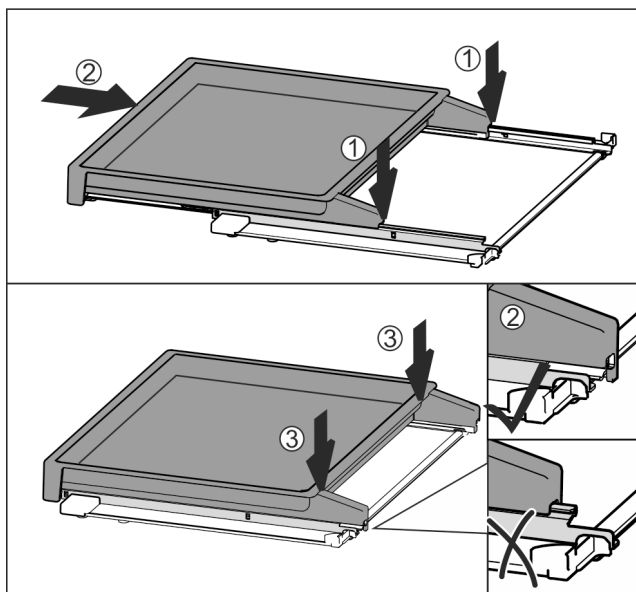


Fig. 115

- ▶ Položite jo na sredino tirnic Fig. 115 (1).
- ▶ Izvlečno polico v celoti potisnite noter Fig. 115 (2).
- ▶ Pritisnite na zadnji strani, da se slišno zaskoči Fig. 115 (3).
- ▶ Vstavite izvlečno polico s stekleno ploščo: Potisnite jo proti zadnji strani.

8.10 Steklene plošče*

Stekleno ploščo pod predali lahko odstranite za namene čiščenja.

8.10.1 Odstranitev/vstavljanje steklene plošče

Zagotovite, da so izpolnjeni naslednji predpogoji:

- Steklена plošča pod predalom: Predal je odstranjen. (glejte 8.7 Predali)
- Izvlečna polica pod košaro za steklenice: Košarica za steklenice je odstranjena. (glejte 8.9 Izvlečna polica s košaro za steklenice*) *

Odstranjevanje steklene plošče

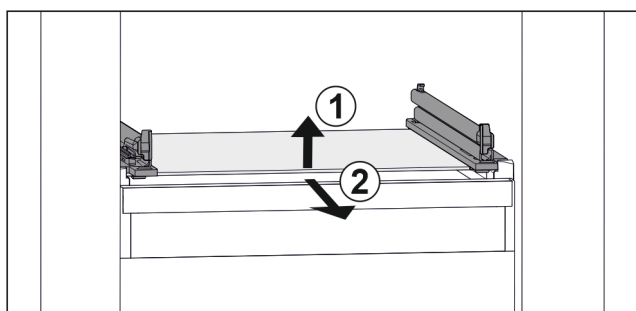


Fig. 116 Simbolična slika steklene plošče

- ▶ Steklenu ploščo dvignite v smeri naprej. Fig. 116 (1)
- ▶ Steklenu ploščo odstranite v smeri naprej. Fig. 116 (2)

Vstavljanje steklene plošče

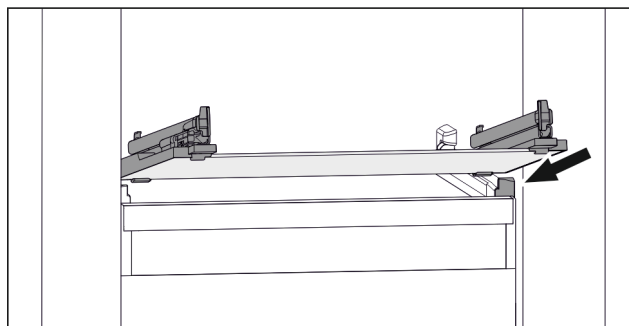


Fig. 117 Simbolična slika steklene plošče

- ▶ Steklenu ploščo postavite v poševnem položaju za zaustavljalniki. (glejte Fig. 117)
- ▶ Steklenu ploščo spustite.
- ▶ Steklenu ploščo vstavite proti zadnji strani.

8.11 Držalo za steklenice

8.11.1 Uporaba držala za steklenice

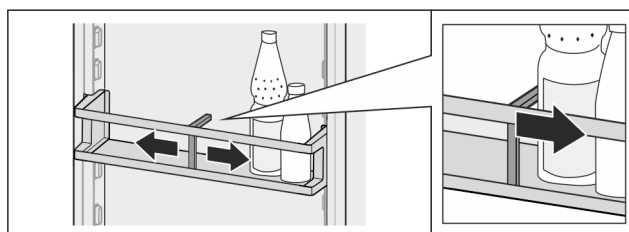


Fig. 118

- ▶ Držalo steklenic potisnite ob steklenice.
- ▷ Steklenice se ne bodo prevrnile.

8.11.2 Odstranjevanje držala za steklenice

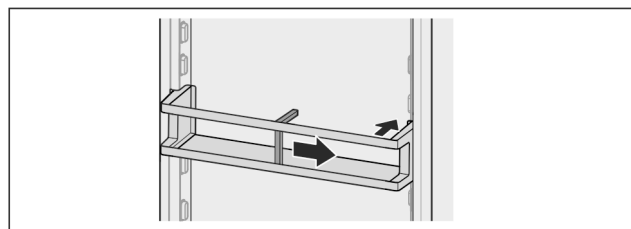


Fig. 119

- ▶ Držalo za steklenice potisnite povsem v desno do roba.
- ▶ Odstranite ga nazaj.

8.12 FlexCube*

FlexCube ima različno velike odprtine, da lahko shranjujete majhne predmete, kot so tube, odprte posode za jogurt ali prepeličja jajca. FlexCube je primeren za vse vratne police Liebherr. Po potrebi lahko postavite tudi več kock FlexCube eno poleg druge.

Vzdrževanje

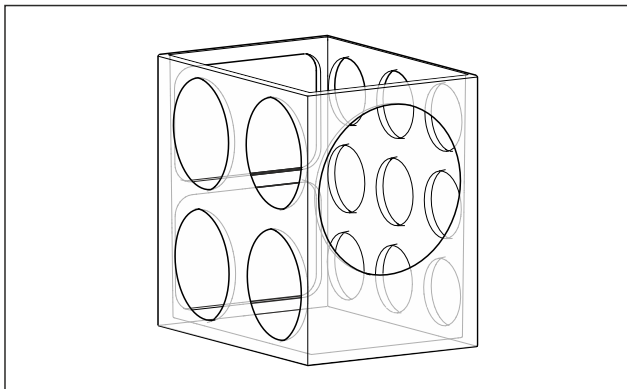


Fig. 120 Simbolična slika

Nasvet

Ta pribor lahko kupite v trgovini Liebherr-Hausgeräte na povezavi home.liebherr.com/shop/de/deu/zubehor.html.

8.12.1 Uporaba predala FlexCube

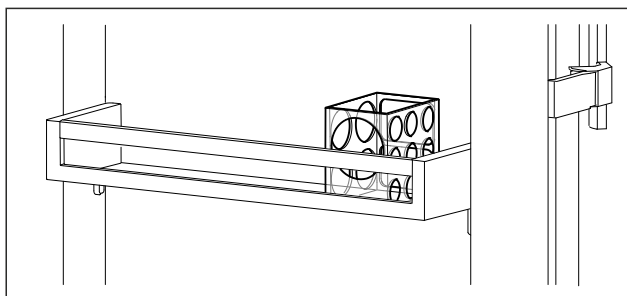


Fig. 121 Simbolična slika

- ▶ Vstavite FlexCube v vratno polico.

-ali-

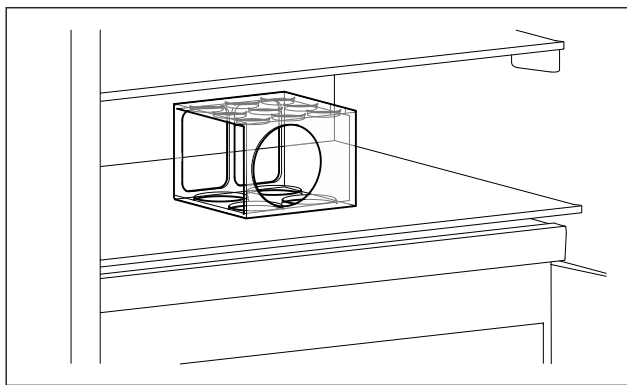


Fig. 122 Simbolična slika

- ▶ Postavite FlexCube na odlagalno polico.
- ▶ Vstavite majhne predmete v FlexCube za shranjevanje.

9 Vzdrževanje

9.1 Aktivni ogljeni filter FreshAir*

Aktivni ogljeni filter FreshAir se nahaja v predalu na ventilatorjem.

Filter zagotavlja optimalno kakovost zraka.

- Aktivni ogljeni filter zamenjajte vsakih 6 mesecev. Ko je aktiviran opomnik, obvestilo na prikazovalniku poziva k menjavi.
- Aktivni ogljeni filter lahko odvržete med običajne gospodinjске odpadke.

Nasvet

Filter z aktivnim ogljem FreshAir lahko kupite v trgovini Liebherr-Hausgeräte na home.liebherr.com/shop/de/deu/zubehor.html.

9.1.1 Odstranitev aktivnega ogljenega filtra Liebherr FreshAir

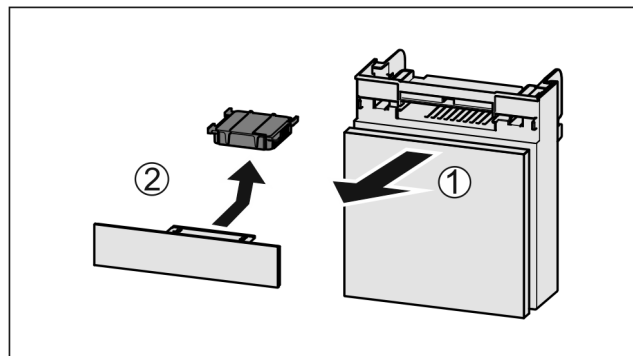


Fig. 123

- ▶ Predal izvlecite Fig. 123 (1) naprej.
- ▶ Odstranite Fig. 123 (2) aktivni ogljeni filter.

9.1.2 Vstavljanje aktivnega ogljenega filtra FreshAir

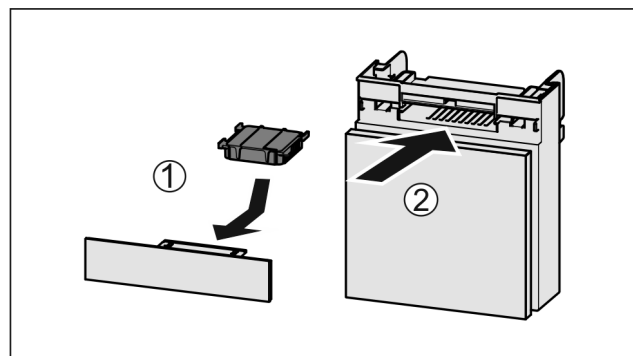


Fig. 124

- ▶ Aktivni ogljeni filter vstavite Fig. 124 (1) skladno s prikazom na sliki.
- ▷ Aktivni ogljeni filter se zaskoči. Če je aktivni ogljeni filter obrnjen navzdol:
- ▶ Predal potisnite noter Fig. 124 (2).
- ▷ Aktivni ogljeni filter je sedaj pripravljen.

9.2 Demontaža/montaža izvlečnih sistemov

9.2.1 Napotki za razstavljanje

Izvlačne sisteme lahko razstavite za namene čiščenja. Vaš aparat je lahko opremljen z različnimi izvlečnimi sistemi.

Naslednji izvlečni sistemi so razstavljivi ali niso razstavljivi:

Izvlačni sistem	razstavljiv/ ni razstavljiv
Predal na dnu naprave ali stekleni plošči	ni razstavljiv
Predal na drsnih vodilih	ni razstavljiv
Delni izvlek hladilnika	ni razstavljiv

Izvelčni sistem	razstavljiv/ ni razstavljiv
Izvelčna polica s košaro za steklenice*	razstavljiv (glejte 9.2.2 Izvelčna polica s košaro za steklenice*) *

9.2.2 Izvelčna polica s košaro za steklenice*

Razstavljanje izvelčnega sistema

Zagotovite naslednje predpogoje:

- Košarica za steklenice je odstranjena. (glejte 8.9 Izvelčna polica s košaro za steklenice*)
- Steklena plošča je odstranjena. (glejte 8.10 Steklena plošče*)

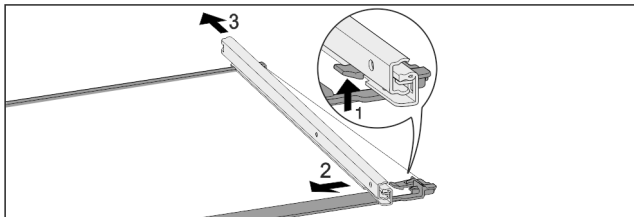


Fig. 125 Steklena plošča z vodili

- ▶ Sprednji zaskočni kaveljček potisnite navzgor. Fig. 125 (1)
- ▶ Izvelčno vodilo potisnite Fig. 125 (2) na stran Fig. 125 (3) in nazaj.

Montaža izvelčnega sistema

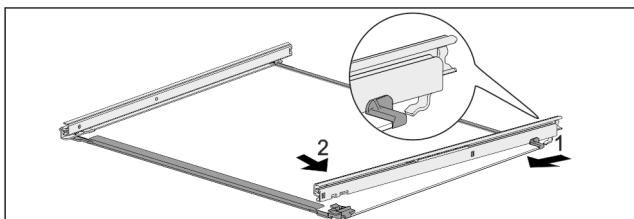


Fig. 126 Steklena plošča z vodili

- ▶ Vodilo obesite na kavelj na zadnji strani. Fig. 126 (1)
- ▶ Vodilo zaskočite na sprednji strani. Fig. 126 (2)

9.3 Pokrov predala, varen za EasyFresh

Pokrov predala lahko odstranite za čiščenje.

9.3.1 Odstranjevanje pokrova predala

Zagotovite, da so izpolnjeni naslednji predpogoji:

- Odlagalna polica tik nad predalom je odstranjena. (glejte 8.3 Odlagalne police)
- Predal tik pod pokrovom predala je odstranjen. (glejte 8.7 Predali)

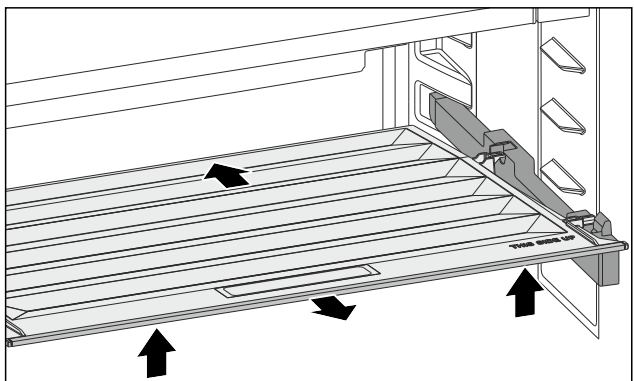


Fig. 127

- ▶ Pokrov predala potisnite nazaj.
- ▶ Pokrov predala dvignite spredaj.
- ▶ Pokrov predala izvlecite spredaj poševno navzgor.

9.3.2 Vstavljanje pokrova predala

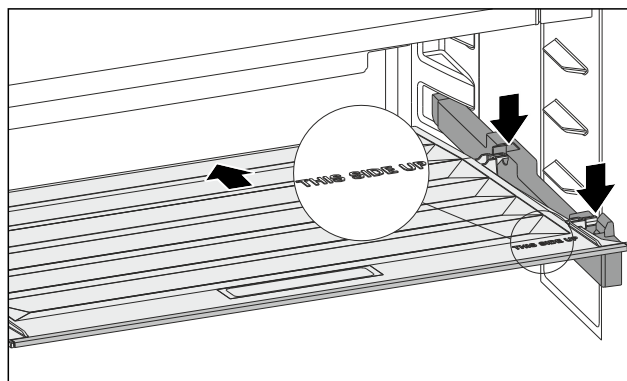


Fig. 128

Če je napis THIS SIDE UP zgoraj:

- ▶ Vstavite zadnje držalne dele v ustrezne zadnje odprtine.
- ▶ Pokrov predala potisnite nazaj.
- ▶ Pokrov predala spredaj spustite in sprednje držalne dele vstavite v odprtine, da se zaskočijo.
- ▶ Pokrov predala prestavite v zeleni položaj.

9.4 Odtajanje naprave



OPAZORILO

Neppravilno odtajanje aparata!

Poškodbe.

- ▶ Za pospeševanje postopka odmrzovanja ne uporabljajte nobenih drugih mehanskih naprav ali sredstev, ki jih proizvajalec ni priporočil.
- ▶ Ne uporabljajte električnih grelnih in parnih čistilnih aparatov, odprtega ognja ali razpršil za odtajevanje.
- ▶ Ledu ne odstranjajte z ostrimi predmeti.

Odtajanje poteka samodejno. Voda, ki nastane pri odtajanju, odteka skozi odtočno odprtino in izhlapi.

Kapljice vode ali tanka plast zmrzali oz. ledu na zadnji steni nastanejo pri delovanju in so popolnoma običajni. Teh vam ni treba odstraniti.

Na podlagi energijsko optimiziranega upravljanja naprave se lahko v vmesnem času ustvari plast sreža oz. ledu.

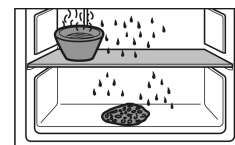
- ▶ Odtočno odprtino redno čistite. (glejte 9.6 Čiščenje aparata)

9.5 Ročno odtajanje zamrzovalnega predala*

Po daljšem obratovanju se ustvari plast sreža oz. ledu.

Ustvarjanje plasti sreža oz. ledu se pospeši zaradi teh dejavnikov:

- pogosto odpiranje aparata,
- vstavili ste topla živila.
- ▶ Izklopite aparat.
- ▶ Izvlecite omrežni vtič iz vtičnice ali izklopite varovalko.
- ▶ Zamrznjena živila zavijte v časopisni papir ali odeje in shranite na hladnem.



- ▶ Na srednjo ploščo postavite posodo z vročo, vendar ne vrelo vodo.
- ▷ S tem boste pospešili odtajanje.
- ▶ Med odtajanjem pustite vrata aparata in predala odprta.
- ▶ Odstranite prosto ležeče kose ledu.

Pomoč strankam

- ▶ Vodo, ki se je med odtajanjem nabrala v poglobitvi na dnu aparata, po potrebi večkrat pobrišite z gobico ali krpo.
- ▶ Očistite aparat. (glejte 9.6 Čiščenje aparata)

9.6 Čiščenje aparata

9.6.1 Priprave



OPOZORILO

Nevarnost zaradi udarca toka!

- ▶ Izvlecite vtič hladilnika iz vtičnice ali prekinite dovod električne energije.



OPOZORILO

Nevarnost požara

- ▶ Ne poškoduje tokokrog hladilnega sredstva.

- ▶ Izpraznite aparat.
- ▶ Izvlecite električni vtič.

-ali-

- ▶ Aktivirajte funkcijo CleaningMode. (glejte CleaningMode)

9.6.2 Čiščenje notranjosti

OBVESTILO

Neustrezno čiščenje!

Poškodbe na aparatu.

- ▶ Uporabljajte samo mehke krpe za čiščenje in pH-nevtralna večnamenska čistila.
- ▶ Ne uporabljajte gobic ali jeklene volne, da ne opraskate površine.
- ▶ Ne uporabljajte močnih, abrazivnih, peščenih čistilnih sredstev in čistil, ki vsebujejo klorid ali kisline.

- ▶ Plastične površine: z mehko, čisto krpo, mlačno vodo in nekaj sredstva za pomivanje.
- ▶ Kovinske površine: z mehko, čisto krpo, mlačno vodo in nekaj sredstva za pomivanje.
- ▶ Odtočna odprtina: Usedline odstranite s tankim pripomočkom, npr. vatirano palčko.

9.6.3 Čiščenje opreme

OBVESTILO

Neustrezno čiščenje!

Poškodbe na aparatu.

- ▶ Uporabljajte samo mehke krpe za čiščenje in pH-nevtralna večnamenska čistila.
- ▶ Ne uporabljajte gobic ali jeklene volne, da ne opraskate površine.
- ▶ Ne uporabljajte močnih, abrazivnih, peščenih čistilnih sredstev in čistil, ki vsebujejo klorid ali kisline.

Čiščenje z mehko, čisto krpo, mlačno vodo in nekaj sredstva za pomivanje:

- Vratna polica
- Odlagalna polica
- Deljiva odlagalna polica*
- VarioSafe*
- Košara za steklenice in izvlečna polica*
- Pokrov EasyFresh-Safe
- Predal

Čiščenje z vlažno krpo:

- Teleskopska vodila
Upoštevajte: Mast v drsnih progah služi za mazanje in je ne smete odstraniti!

Čiščenje v pomivalnem stroju do 60 °C:

- Držalo za steklenice
- Držalni del deljive odlagalne police*
- Posoda za ledene kocke*
- FlexCube*
- ▶ Razstavljanje opreme: glejte zadevno poglavje.
- ▶ Očistite opremo.

9.6.4 Po čiščenju

- ▶ Aparat in dele opreme obrišite do suhega.
- ▶ Aparat priključite v vklopite.
Ko je temperatura dovolj nizka:
- ▶ Vstavite živila.
- ▶ Čiščenje ponavljajte v rednih presledkih.

10 Pomoč strankam

10.1 Tehnični podatki

Temperaturno območje	
Hlajenje	2 °C do 9 °C

Največja količina zamrznjenih živil / 24 ur	
Zamrzovalni predal*	glejte tipsko ploščico pod „Podatki o zmogljivosti zamrzovanja .../ 24 h“ *

Največja teža polnjenja opreme			
Oprema	Širina aparata 550 mm (glejte navodila za montažo, mere aparata)	Širina aparata 600 mm (glejte navodila za montažo, mere aparata)	Širina aparata 700 mm (glejte navodila za montažo, mere aparata)
Izvlačna polica*	20 kg*	20 kg*	20 kg*

Največja velikost pekača*	
Širina	466 mm
Globina	386 mm
Višina	50 mm

Osvetlitev	
Razred energijske učinkovitosti ¹	Svetlobni vir
Ta izdelek vsebuje en ali več svetlobnih virov razreda energijske učinkovitosti G.	LED

¹ Aparat lahko vsebuje svetlobne vire različnih razredov energijske učinkovitosti. Naveden je najnižji razred energijske učinkovitosti.

Za naprave s povezavo WLAN:*

Podatki o frekvenci*	
Frekvenčni pas	2,4 GHz
Največja moč oddajanja	< 100 mW
Predvidena uporaba radijske naprave	Povezovanje s krajevnim omrežjem WLAN za namene podatkovne komunikacije

10.2 Zvoki delovanja

Aparat med delovanjem oddaja različne zvoke.

- Pri **nizki moči hlajenja** aparat deluje energijsko varčno, vendar dlje. Glasnost je **manjša**.
- Pri **veliki moči hlajenja** se živila hladijo hitreje. Glasnost je **večja**.

Primeri:

- aktivirane funkcije (glejte 7.2 Funkcije naprave)
- Delujoč ventilator*
- Sveže vstavljena živila
- Visoka temperatura okolja
- Dolgo odprta vrata

Zvok	Možen vzrok	Vrsta zvoka
Klokotanje in žuborenje	Hladilno sredstvo se pretaka po hladilnem krogotoku.	Običajen zvok delovanja
Pihanje in sikanje	Hladilno sredstvo se vbrizgava v hladilni krogotok.	Običajen zvok delovanja
Brenčanje	Aparat hladi. Glasnost je odvisna od moči hlajenja.	Običajen zvok delovanja
Zvoki srebanja*	Vrata z blažilnikom za zapiranje ste odprli in zaprli.*	Običajen zvok delovanja*
Brenčanje in šumenje*	Ventilator deluje.*	Običajen zvok delovanja*

Zvok	Možen vzrok	Vrsta zvoka
Klikanje	Komponente se vklaplajo in izklaplajo.	Običajen zvok preklapljanja
Drdranje in brenčanje	Ventili ali lopute so aktivni.	Običajen zvok preklapljanja

Zvok	Možen vzrok	Vrsta zvoka	Odpravite
Tresljaji	Nepripravna vgradnja	Zvok napake	Preverite vgradnjo. Naravnajte aparat.
Ropotanje	Oprema, predmeti v notranjosti aparata	Zvok napake	Fiksirajte dele opreme. Med predmeti naj bo razdalja.

10.3 Tehnične napake

Vaš aparat je konstruiran in izdelan tako, da sta varnost delovanja in dolga življenjska doba zagotovljena. Če kljub temu pride do napak v delovanju, preverite, če napaka ni morda posledica napačne uporabe. V tem primeru morate tudi v garancijskem času plačati vse nastale stroške.

Naslednje napake lahko odpravite sami.

10.3.1 Delovanje aparata

Napaka	Vzrok	Odpravljanje
Aparat ne deluje.	→ Aparat ni vklopljen.	▶ Vklopite aparat.
	→ Vtič ni pravilno vtaknjen v vtičnico.	▶ Preverite električni vtič.
	→ Varovalka za vtičnico ni v redu.	▶ Preverite varovalko.
	→ Izpad toka	▶ Aparat naj ostane zaprt. ▶ Zaščita živil: Na živila položite hladilne elemente ali uporabite drug zamrzovalnik, če izpad toka traja dalj časa.* ▶ Odtajanih živil ne zamrzujte ponovno.*
	→ Priključek za hladilne naprave ni pravilno vstavljen v aparat.	▶ Preverite priključek za hladilne naprave.
Temperatura ni dovolj nizka.	→ Vrata aparata niso dobro zaprta.	▶ Zaprite vrata aparata.
	→ Ni dovolj prezračevanja in odzračevanja.	▶ Prezračevalno mrežico sprostite in očistite.
	→ Temperatura okolice je previsoka.	▶ Rešitev težave: (glejte 1.4 Področja uporabe aparata)
	→ Aparat ste pogosto odpirali in imeli predolgo odprtega.	▶ Počakajte, da se potrebna temperatura samodejno nastavi. Če se to ne zgodi, se obrnite na servisno službo. (glejte 10.4 Servisna služba)
	→ Nastavljena je napačna temperatura.	▶ Nastavite nižjo temperaturo in jo preverite po 24 urah.
	→ Aparat stoji preblizu vira toplote (pečica, ogrevanje itd.).	▶ Spremenite mesto aparata ali vira toplote.
	→ Aparat ni bil pravilno vgrajen v nišo.	▶ Preverite, ali je bil aparat pravilno vgrajen in se vrata pravilno zapirajo.

Zaustavljanje delovanja

Napaka	Vzrok	Odpravljanje
Tesnilo na vratih je poškodovano ali pa ga morate zamenjati iz drugih razlogov.	→ Tesnilo na vratih je zamenljivo. Za zamenjavo tesnila ne potrebujete dodatnega orodja.	▶ Obrnite se na servisno službo. (glejte 10.4 Servisna služba)
Aparat je zamrznil ali pa se nabira kondenzat.	→ Tesnilo na vratih je morda zdrsnilo iz utora.	▶ Preverite, ali je tesnilo na vratih pravilno nameščeno v utor.

10.3.2 Oprema

Napaka	Vzrok	Odpravljanje
Notranja osvetlitev ne deluje.	→ Aparat ni vklopljen.	▶ Vklopite aparat.
	→ Vrata so bila odprta več kot 15 minut.	▶ Notranja osvetlitev se samodejno ugasne, ko so vrata odprta približno 15 minut.
	→ Osvetlitev LED je okvarjena ali pa je poškodovan pokrov.	▶ Obrnite se na servisno službo. (glejte 10.4 Servisna služba)
Zamrzovalnega predala ni mogoče zapreti.*	→ Zapah se je zaskočil pri odprtih vratih.	▶ Znova povlecite za ročaj.

10.4 Servisna služba

Najprej preverite, če lahko napako odpravite sami (glejte 10 Pomoč strankam). Če tega ne morete, se obrnite na servisno službo.

Naslov najdete v priloženi brošuri „Liebherr-Service“ ali na povezavi home.liebherr.com/service.



OPOZORILO

Nestrokovno popravilo!

Poškodbe.

▶ Popravila in posege na aparatu in na omrežnem priključku, ki niso izrecno navedena (glejte 9 Vzdrževanje), lahko opravlja samo servisna služba.

▶ V primeru poškodb omrežne napeljave naj to zamenja samo proizvajalec ali njegova servisna služba oziroma podobno kvalificirana oseba.

▶ Pri aparatih z vtičem za hladilne naprave lahko zamenjavo izvede stranka.

10.4.1 Vzpostavitev stika s servisno službo

Prepričajte se, da imate pripravljene naslednje podatke o napravi:

Oznaka aparata (model in indeks)

Servisna št. (servis)

Serijska št. (s. št.)

▶ Podatke o napravi lahko prikažete na zaslonu. (glejte Podatki o napravi)

-ali-

▶ Informacije o napravi lahko razberete z nazivne ploščice. (glejte 10.5 Nazivna ploščica)

▶ Zabeležite podatke o aparatu.

▶ Obvestite servisno službo: Posredujte jim opis napake in podatke o aparatu.

▷ To bo omogočilo hiter in na ciljno usmerjen servis.

▶ Upoštevajte nadaljnja navodila servisne službe.

10.5 Nazivna ploščica

Nazivna ploščica se nahaja za predali na notranji strani aparata.

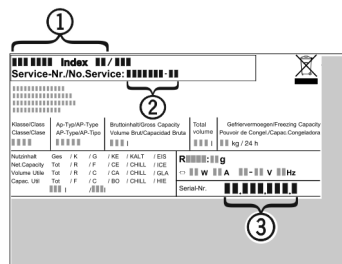


Fig. 129

(1) Oznaka naprave

(3) Serijska št.

(2) Servisna št.

▶ Informacije razberite z nazivne ploščice.

11 Zaustavljanje delovanja

▶ Izpraznite aparat.

▶ Izklopite napravo. (glejte Izklop in vklop naprave)

▶ Potegnite omrežni vtič iz vtičnice.

▶ Po potrebi odstranite priključek za hladilne naprave: Priključek za hladilne naprave izvlecite iz vtičnice in ga hkrati premaknite iz leve v desno.

▶ Očistite napravo. (glejte 9.6 Čiščenje aparata)

▶ Vrata pustite odprta, da preprečite nastajanje slabega vonja.

12 Odstranjevanje

12.1 Aparat pripravite za odstranitev



Podjetje Liebherr v posamezne aparate vstavi baterije. V EU mora zakonodajalec iz razlogov varstva okolja končnega uporabnika obvezati, da te baterije odstrani iz rabljenih aparatov pred njihovo odstranitvijo. Če vaš aparat vsebuje baterije, je aparat ustrezno označen.

Svetilke Če lahko svetilke samostojno in brez povzročanja škode lahko odstranite, jih morate v vsakem primeru pred odstranjevanjem razstaviti.

- ▶ Prenehanje delovanja aparata.
- ▶ Če je mogoče: Svetilke razstavite brez povzročanja škode.

12.2 Okolju prijazno odstranjevanje aparata



Aparat vsebuje še dragocene materiale, zato jih odstranjajte v ločene komunalne odpadke.



Baterije zavržite ločeno od rabljenega aparata. Baterije lahko brezplačno vrnete v trgovini ali na lokalnih mestih za recikliranje/odlaganje gospodinjskih aparatov.

Svetilke Razstavljene svetilke lahko zavržete na ustreznih zbirnih mestih.

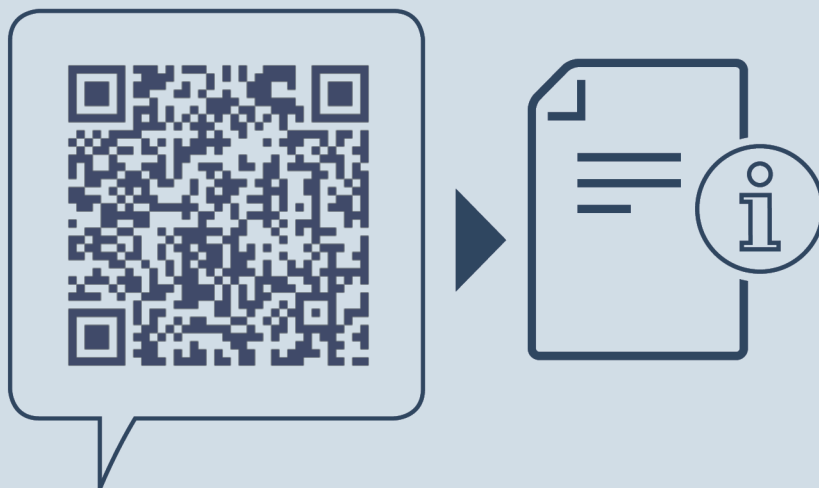
Za Nemčijo: Na lokalnih mestih za recikliranje/odlaganje gospodinjskih aparatov lahko aparat brezplačno zavržete v zabojnike razreda 1. Pri nakupu novega hladilnika/zamrzovalnika in prodajni površini, večji od 400 m², bodo izrabljen aparat brezplačno vzeli nazaj tudi v prodajalni.



OPOZORILO

Uhajanje hladilnega sredstva in olja!
Požar. Vsebovano hladilno sredstvo je okolju prijazno, a vnetljivo. Vsebovano olje je vnetljivo. Uhajavo hladilno sredstvo in olje se lahko v primeru večje koncentracije in v stiku z zunanjim virom toplote vnameta.

- ▶ Ne poškodujte cevi obtoka hlajenja in kompresorja.
- ▶ Upoštevajte nasvete za transport naprave.
- ▶ Aparat odpeljite tako, da ne povzročate škode.
- ▶ Baterije, svetilke in aparat zavržite skladno z zgoraj navedenimi podatki.



home.liebherr.com/fridge-manuals

SL vgradnja: hladilnik

Datum izdaje: 20250127

Indeks št. artiklov: 7088433-00

Liebherr-Hausgeräte GmbH
Memminger Straße 77-79
88416 Ochsenhausen
Deutschland