



Montāžas pamācība

Quality, Design and Innovation



home.liebherr.com/fridge-manuals





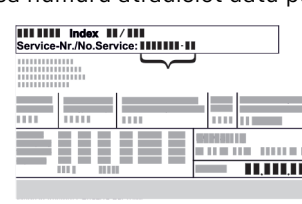


LIEBHERR



Vispārējie drošības norādījumi

Saturs

1	Vispārējie drošības norādījumi.....	2
2	Uzstādīšanas nosacījumi.....	3
2.1	Telpa.....	3
2.2	Vairāku ierīču uzstādīšana.....	3
2.3	Elektriskais pieslēgums.....	3
3	Ierīces izmēri.....	4
4	Nišas izmēri.....	4
5	Pieplūdes ventilācijas prasības.....	4
6	Ierīces transportēšana.....	4
7	Ierīces izpakošana.....	5
8	Ierīces uzstādīšana.....	5
8.1	Darbības pēc uzstādīšanas.....	5
9	Iepakojuma otrreizēja pārstrāde.....	5
10	Izmantoto simbolu skaidrojums.....	5
11	****- saldētavas nodalījuma durvis.....	6
11.1	Durvju atbalsta pārlikšana.....	6
12	Durvju atbalsta nomaiņa.....	6
13	Ierīces iebūve nišā.....	8
14	Ierīces pievienošana pie elektroapgādes.....	13

Ražotājs pastāvīgi strādā pie visu tipu un modeļu pilnveidošanas. Tādēļ ceram uz jūsu izpratni un paturam tiesības veikt izmaiņas formā, aprīkojumā un tehnoloģijā.

Simbols	Skaidrojums
	<p>Instrukcijas lasīšana</p> <p>Lai iepazītos ar visām jaunās ierīces priekšrocībām, uzmanīgi izlasiet šajā pamācībā sniegtās norādes.</p>
	<p>Papildinformācija internetā</p> <p>Elektronisko pamācību ar izvērtu informāciju dažādās valodās atradīsiet internetā, noskenējot pamācības priekšējā lappusē esošo kvadrātķermeņu vai ievadot servisa numuru tīmekļvietnē home.liebherr.com/fridge-manuals.</p> <p>Servisa numuru atradīsiet datu plāksnītē:</p>  <p style="text-align: center;"><i>Fig. Piemēra attēlojums</i></p>
	<p>Ierīces pārbaude</p> <p>Pārbaudiet visas daļas, vai transportēšanas laikā nav radušies bojājumi. Pretenziju gadījumā vērsieties tirdzniecības uzņēmumā vai klientu apkalpošanas dienestā.</p>
	<p>Atšķirības</p> <p>Šī instrukcija attiecas uz vairākiem modeļiem, tādēļ ir iespējamas atšķirības. Nodaļas, kas attiecas tikai uz noteiktām ierīcēm, apzīmētas ar zvaigznīti (*).</p>



Simbols	Skaidrojums
	<p>Norādes par veicamajam darbībām un veicamo darbību rezultāti</p> <p>Norādes par veicamajam darbībām ir atzīmētas ar ▶.</p> <p>Veicamo darbību rezultāti ir atzīmēti ar ▷.</p>
	<p>Videomateriāli</p> <p>Videomateriāli par ierīcēm ir pieejami videotēkās "YouTube" kanālā "Liebherr-Hausgeräte".</p>


Atvērtā pirmkoda licences:

Ierīce satur programmatūras komponentus, kuri izmanto atvērtā pirmkoda licences. Informāciju par izmantotajām atvērtā pirmkoda licencēm varat lejupielādēt šeit: home.liebherr.com/open-source-licences

1 Vispārējie drošības norādījumi

- Rūpīgi uzglabāiet šo montāžas pamācību, lai jūs jebkurā brīdī varētu tai piekļūt.
- Ja jūs ierīci nododat tālāk, tad nododiet kopā ar to arī montāžas pamācību turpmākajam īpašniekam.
- Lai pienācīgi un droši izmantotu ierīci, pirms uzstādīšanas un lietošanas rūpīgi izlasiet šo montāžas pamācību. Vienmēr ievērojiet tajā iekļautās norādes, drošības norādījumus un brīdinājuma norādījumus. Tie ir svarīgi, lai droši un nevainojami varētu uzstādīt un lietot ierīci.
- Vispirms izlasiet vispārējos drošības norādījumus **lietošanas pamācībā**, kas pieder pie šīs montāžas pamācības, nodaļā "Vispārējie drošības norādījumi" un ievērojiet tos. Ja vairs nevarat atrast šo **lietošanas pamācību**, tad **lietošanas pamācību** varat lejupielādēt internetā, ievadot servisa numuru tīmekļvietnē home.liebherr.com/fridge-manuals. Servisa numuru atradīsiet datu plāksnītē:
- **Ievērojiet brīdinājuma norādījumus un papildu specifiskās norādes citās nodaļās, kad uzstādāt ierīci:**

	BĪSTAMĪBA	nozīmē tiešu bīstamu situāciju, kuras sekas ir nāve vai smagi ķermeņa ievainojumi, ja tie netiek novērsti.
	BRĪDINĀJUMS	nozīmē bīstamu situāciju, kuras sekas var būt nāve vai smagi ķermeņa ievainojumi, ja tie netiek novērsti.

	UZMANĪGI	nozīmē bīstamu situāciju, kuras sekas var būt viegli vai vidēji ķermeņa ievainojumi, ja tie netiek novērsti.
	UZMANĪBU	nozīmē bīstamu situāciju, kuras sekas varētu būt mantas bojājumi, ja tie netiek novērsti.
	Norāde	nozīmē noderīgas norādes un padomus.

2 Uzstādīšanas nosacījumi

BRĪDINĀJUMS

Ugunsgrēka bīstamība mitruma dēļ!

Ja strāvas vadošās daļas vai tīkla pieslēguma vadi kļūst mitri, var notikt īssavienojums.

► Ierīce ir izstrādāta izmantošanai slēgtās telpās. Nedarbina ierīci brīvā dabā vai mitruma un ūdens strūkļas apvidū.

Noteikumiem atbilstoša lietošana

- Uzstādiet un izmantojiet ierīci tikai slēgtās telpās.
- Lietojiet ierīci tikai iebūvētā stāvoklī.

2.1 Telpa

BRĪDINĀJUMS

Izplūstošs saldēšanas aģents un eļļa!

Ugunsgrēks. Ierīcē izmantotais saldēšanas aģents ir videi nekaitīgs, taču ugunsnedrošs. Ierīcē izmantotā eļļa arī ir ugunsnedroša. Izplūstošais saldēšanas aģents un eļļa atbilstoši augstas koncentrācijas un saskares ar ārēju siltuma avotu gadījumā var aizdegties.

► Nebojājiet saldēšanas aģenta kontūra un kompresora cauruļvadus.

- Uzstādot ierīci ļoti mitrā vidē, uz tās ārējās malas var veidoties kondensāts. Vienmēr ievērojiet labu pieplūdes un izplūdes ventilāciju uzstādīšanas vietā.
- Jo lielāks saldēšanas aģenta daudzums atrodas ierīcē, jo lielākai jābūt telpai, kurā novietota ierīce. Pārāk mazās telpās noplūdes gadījumā var rasties aizdedzināms gāzes-gaisa maisījums. Uz katrēm 8 g saldēšanas aģenta uzstādīšanas vietai jābūt vismaz 1 m³ lielai. Dati par esošo saldēšanas aģentu norādīti datu plāksnītē ierīces iekšpusē.

2.1.1 Pamatne telpā

- Ierīces atrašanās vietā grīdai jābūt horizontālai un līdzenai.
- Ja jūs ierīci iebūvējat virtuves mēbelēs, kas novietotas uz nelīdzenas pamatnes: Nolīmeņojiet virtuves mēbeles.

2.1.2 Pozicionēšana telpā

- Neiebūvējiet ierīci vietā, kas pakļauta tiešiem saules stariem vai atrodas tuvu apsildes ķermeņiem vai tamlīdzīgiem siltuma avotiem.
- Varat iebūvēt ierīci tieši blakus cepeškrāsnij.
- Iebūvējot ierīci tieši blakus cepeškrāsnij, var nedaudz palielināties enerģijas patēriņš. Tas ir atkarīgs no cepeškrāsns lietošanas ilguma un intensitātes.
- Iebūvējiet ierīci tikai stabilās mēbelēs.

2.2 Vairāku ierīču uzstādīšana

Ierīces ir izstrādātas atšķirīgiem uzstādīšanas veidiem. Ja vēlaties uzstādīt vairākas ierīces vienu blakus otrai vai vienu virs otras, pārliecinieties, vai ir izpildīti šādi priekšnoteikumi:

- Uzstādiet vienīgi tādas ierīces vienu blakus otrai vai vienu virs otras, kuras ir izstrādātas šim nolūkam.
- Ievērojiet norādes un turpmāko tabulu.

IEVĒRĪBAI

Bojājumu bīstamība no kondensāta!

- Neuzstādiet ierīci tieši blakus citam ledusskapim/saldētavai.

IEVĒRĪBAI

Bojājumu risks, ko rada kondensāts!

- Neuzstādiet ierīci tieši virs cita ledusskapja/saldētavas.

Modelis	Uzstādīšanas veids
Visi modeļi	Atsevišķi
Modeļi, kura modeļa apzīmējums sākas ar S....	Side-by-Side (SBS)
Modeļus līdz maksimālajam nišas augstumam 880 mm un ar apsildāmu pārsegu var uzstādīt «vienu virs otra». Augšējā ierīce: līdz maksimālam nišas augstumam 140 mm	Viena virs otras

Modeļi un to uzstādīšanas veids

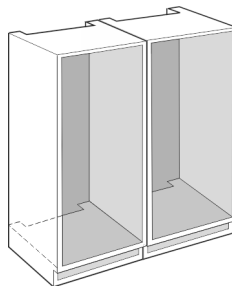


Fig. 1

Iebūvējiet ierīci atsevišķā mēbeļu nišā.

2.3 Elektriskais pieslēgums

BRĪDINĀJUMS

Ugunsbīstamība, ko rada nelietpratīga uzstādīšana!

Ja tīkla kabelis vai kontaktdakša saskaras ar ierīces mugurpusi, ierīces vibrācija var sabojāt tīkla kabeli vai kontaktdakšu, tā ka var notikt īssavienojums.

- Uzmaniet, lai zem ierīces neiestrēgtu tīkla kabelis, kad uzstādāt ierīci.
- Ierīci uzstādīt tā, lai tā nesaskartos ar kontaktdakšām vai tīkla kabeliem.
- Nepievienojiet pie kontaktligzdām ierīces aizmugures zonā nekādas ierīces.
- **Nenovietojiet un nelietojiet** daudzdaļīgas kontaktligzdas vai sadalītājus, kā arī citas elektroniskās ierīces (piem., halogēna transformatorus) ierīču aizmugurē.

Ierīces izmēri

3 Ierīces izmēri

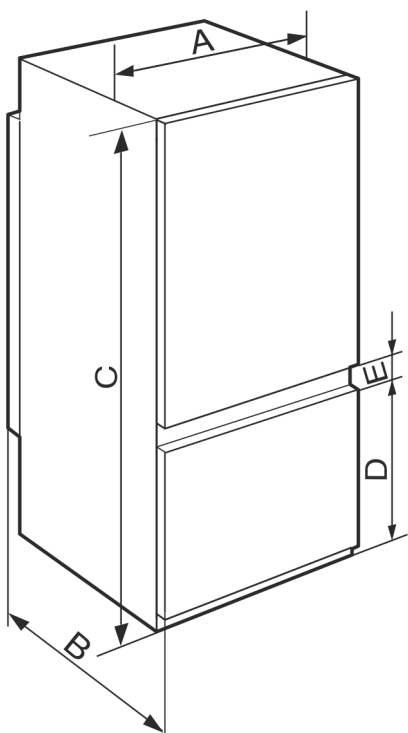


Fig. 2

ICNS.. 56.3 / ICBNS.. 56.3	
A (mm)	541
B (mm)	545
C (mm)	1938
D (mm)	669
E (mm)	67

4 Nišas izmēri

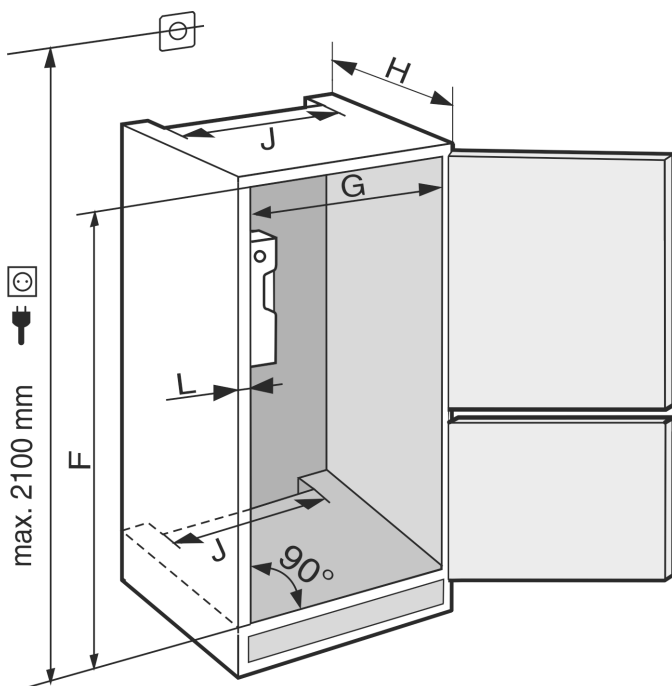


Fig. 3

ICNS.. 56.3 / ICBNS.. 56.3	
F (mm)	no 1940 līdz 1950
G (mm)	no 560 līdz 570
H (mm)	min. 550, ieteicams 560
J (mm)	min. 500
L (mm)	maks. 19

Deklarētais enerģijas patēriņš tika noteikts ar 560 mm virtuves mēbeļu dziļumu. Ierīce ar 550 mm virtuves mēbeļu dziļumu ir pilnīgi gatava ekspluatācijai, taču tai ir mazliet lielāks enerģijas patēriņš.

- ▶ Pārbaudiet blakus esošo mēbeļu sienu biezumu: Tam jābūt min. 16 mm biežam.
- ▶ Ierīci drīkst iebūvēt tikai stabilās virtuves mēbelēs. Nodrošiniet mēbeli pret apgāšanos.
- ▶ Izlīdziniet virtuves mēbeli ar līmeņrādi un stūreni un, ja nepieciešams, izmantojiet paliktņus.
- ▶ Pārliedzieties, vai mēbeles grīda un sānu sienas ir savstarpēji taisnā leņķī.

5 Pieplūdes ventilācijas prasības

IEVĒRĪBAI

Nosegtas ventilācijas atveres!

Bojājumi. Ierīce var pārkarst, kas samazina dažādu ierīces daļu darbību, un var radīt darbības ierobežojumus.

- ▶ Ievērojiet vienmēr, lai būtu nodrošināta laba pieplūdes un izplūdes ventilācija.
- ▶ Turiet brīvas vienmēr pieplūdes ventilācijas atveres vai režģus ierīces korpusā un virtuves mēbelēs (iebūvējama ierīce).
- ▶ Turiet brīvas vienmēr ventilatora spraugas.

Obligāti atstājiet ventilācijas spraugas nepieciešamajā platumā:

- Ventilācijas spraugai starp ierīci un mēbeles aizmugures sienu jābūt vismaz 38 mm dziļai.
- Pieplūdes un izplūdes ventilācijai mēbeles cokola daļā vai apkārt esošajās mēbelēs augšā jāatstāj vismaz 200 cm² plata sprauga.
- Galvenais noteikums: Jo lielāka ir ventilācijas sprauga, jo ekonomiskāk darbosies ierīce.

Ierīces lietošanai ir nepieciešama pietiekama pieplūdes un izplūdes ventilācija. Rūpnīcā uzstādītie ventilācijas režģi nodrošina efektīvu ierīces ventilācijas šķērsgriezumu 200 cm². Gadījumā, ja jūs ventilācijas režģus aizstājat ar aizsegu, tam jābūt vismaz tāda paša lieluma vai lielākam ventilācijas šķērsgriezumam kā ražotāja ventilācijas režģim.

6 Ierīces transportēšana

Ierīces transportēšanas laikā ievērojiet:

- ▶ Transportējiet ierīci stāvus stāvoklī.
- ▶ Ierīces transportēšana jāveic divām personām.

Pirmreizējās ekspluatācijas gadījumā:

- ▶ Transportējiet ierīci iepakotā veidā.

Veicot ierīces transportēšanu pēc pirmreizējās ekspluatācijas (piem., pārcelšanās uz citu dzīves vietu vai tīrīšana):

- ▶ Iztukšojiet ierīci.
- ▶ Nodrošiniet durvis pret nejaušu atvēršanu.

7 Ierīces izpakošana

Ja ierīcei nodarīti bojājumi, nekavējoties pirms tās pievienošanas sazinieties ar piegādātāju.

- ▶ Pārbaudiet ierīci un iepakojumu, vai transportēšanas laikā nav radušies bojājumi. Vērsieties nekavējoties pie piegādātāja, ja nojaušat kādus bojājumus.
- ▶ Noņemiet no ierīces aizmugures vai sānu sienīnām visus materiālus, kas var traucēt pienācīgu uzstādīšanu vai pieplūdes un izplūdes ventilāciju.
- ▶ Noņemiet visas aizsargplēves no ierīces. Turklāt neizņemiet smailus un asus priekšmetus!

8 Ierīces uzstādīšana



UZMANĪBU

Savainošanās risks, ko rada smaga ierīce!

- ▶ Ierīce uz uzstādīšanas vietu jāpārvieta divām personām.



BRĪDINĀJUMS

Savainošanās un bojājumu risks, ko rada nestabila ierīce! Ierīce var apgāzties.

- ▶ Nostipriniet ierīci atbilstoši norādēm.



BRĪDINĀJUMS

Ugunsgrēka un savainojumu bīstamība!

- ▶ Uz ierīces aizliegts novietot siltumu radošas ierīces, piemēram, mikroviļņu krāsni, tosteri utt.!

Ierīces iebūvēšanu virtuves mēbelēs uzticiet veikt speciālistam.

Neuzstādiet ierīci bez palīdzības.

8.1 Darbības pēc uzstādīšanas

- ▶ Noņemiet visas transportēšanas stiprinājumu daļas.
- ▶ Iztīriet ierīci (skatiet lietošanas pamācību, ierīces tīrīšanu).

9 Iepakojuma otrreizēja pārstrāde



BRĪDINĀJUMS

Briesmas noslāpt, rotaļājoties ar iepakojuma materiālu un plēvēm!

- ▶ Neļaut bērniem rotaļāties ar iepakojuma materiāliem.




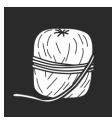





Iepakojums ir izgatavots no otrreizēji izmantojamām izejvielām:

- Gofrētais kartons/kartons
- Daļas no putu polistirola
- Plēves un maisiņi - no polietilēna
- Stiprinājuma lentes - no polipropilēna
- naglots koka rāmis ar polietilēna paplāksni*
- ▶ Nogādāt iepakojuma materiālu oficiālā savākšanas vietā.

10 Izmantoto simbolu skaidrojums

	Šajā darbības solī pastāv savainošanās risks! Ievērojiet drošības norādījumus!
	Pamācība attiecas uz vairākiem modeļiem. Šo soli izpildiet tikai tad, ja tas attiecas uz šo ierīci.
	Montāžai ievērojiet detalizēto aprakstu pamācības teksta daļā.
	Sadaļa attiecas vai nu uz ierīci ar vienu vērtņi, vai arī uz ierīci ar divām vērtņēm.
	Izvēlieties no alternatīvām: Ierīce ar durvju atbalstu labajā pusē vai ierīce ar durvju atbalstu kreisajā pusē.
	Ir nepieciešams montāžas solis IceMaker un / vai InfinitySpring.
	Skrūves tikai atskrūvējiet vai mazliet pievelciet.
	Stingri pievelciet skrūves.
	Pārbaudiet, vai turpmākā darba operācija ir nepieciešama šim modeļim.
	Pārbaudiet izmantoto detaļu pareizo montāžu / pareizo novietojumu.
	Papildus izmēriet norādīto izmēru un labojiet to, ja nepieciešams.
	Montāžai nepieciešamais instruments: Metriskais lineāls
	Montāžai nepieciešamais instruments: Akumulatora skrūvgriezis un ieliktnis
	Lai labāk aizsniegtu skrūves, ir ieteicams garš uzgaļa ieliktnis.

****- saldētavas nodalījuma durvis

	Montāžai nepieciešamais instruments: Līmeņrādis
	Montāžai nepieciešamais instruments: Uzgriežņatslēga ar SW 7 un SW 10
	Šai darba operācijai ir nepieciešamas divas personas.
	Darba operācija notiek ierīcei atzīmētajā vietā.
	Montāžai nepieciešamie palīgīdzekļi: Aukla
	Montāžai nepieciešamie palīgīdzekļi: Leņķmērs
	Montāžai nepieciešamie palīgīdzekļi: Skrūvgriezis
	Montāžai nepieciešamie palīgīdzekļi: Šķēres
	Montāžai nepieciešamie palīgīdzekļi: Marķieris, notīrāms
	Papildaprīkojuma komplekts: Izņemiet detaļas
	Vairs nevajadzīgās detaļas lietprātīgi utilizējiet.

11 ****- saldētavas nodalījuma durvis

Jūs varat **** - saldētavas nodalījuma durvis durvju atbalsta nomaiņas gadījumā pārlikt ar vienkāršu rokturi. Ja ir iespējams ledusskapja durvis atvērt vairāk par 115° (1), tad arī saldētavas nodalījumu varat atvērt bez durvju atbalsta nomaiņas. Ja ierīces durvīm ir mazāks atvēršanas leņķis (2), tad ir nepieciešama durvju atbalsta pārlikšana.

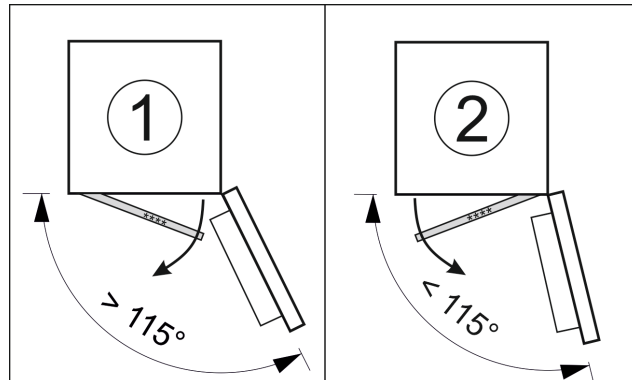


Fig. 4

11.1 Durvju atbalsta pārlikšana

Durvju atbalsta pārlikšanas slīdnis atrodas apakšā **** - saldētavas nodalījuma durvju aizmugurē.

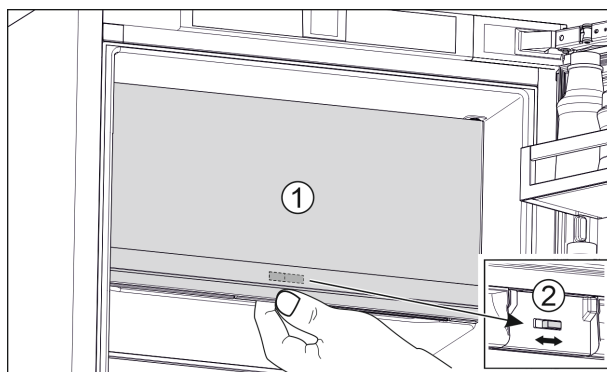


Fig. 5

- ▶ Aizveriet **** - saldētavas nodalījuma durvis (1).
- ▶ Satveriet **** - saldētavas nodalījuma durvis no apakšas.
- ▶ Pabīdīet slīdni (2) vai nu pa labi, vai arī pa kreisi.

12 Durvju atbalsta nomaiņa

Instruments

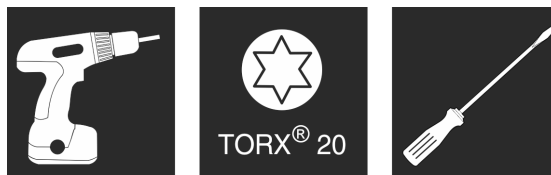


Fig. 6



BRĪDINĀJUMS

Savainošanās risks, ko rada durvju izkrišana!

Ja stiprinājuma detaļas nav pietiekami pieskrūvētas, durvis var izkrist. Tās var radīt smagus savainojumus. Turklāt iespējams, ka durvis kārtīgi neaizveras, līdz ar to ierīce dzesē nepareizi.

- ▶ Pieskrūvējiet stingri gultņu balstus apakšā un augšā ar 4 Nm.

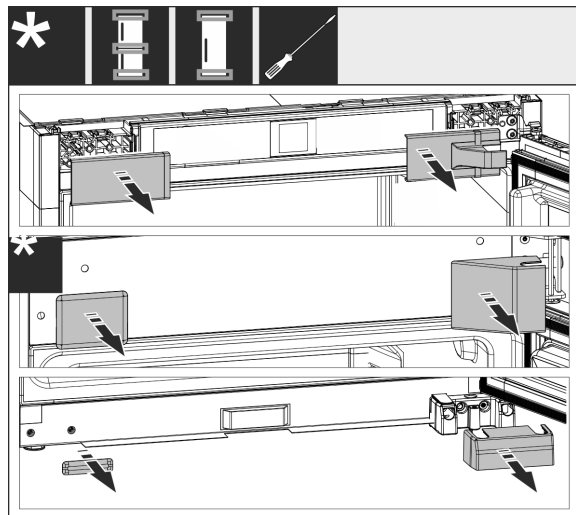


Fig. 7

- ▶ Noņemiet jau uzstādītos pārsegus, ja nepieciešams, izmantojiet plakano skrūvgriezi nocelšanai.

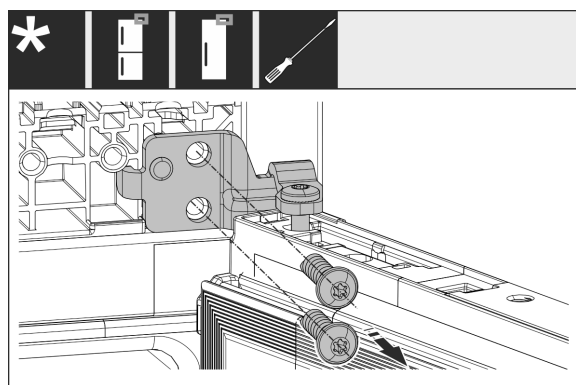


Fig. 8

- ▶ Atskrūvējiet skrūves no gultņa balsta. Nodrošiniet durvis pret izkrišanu.

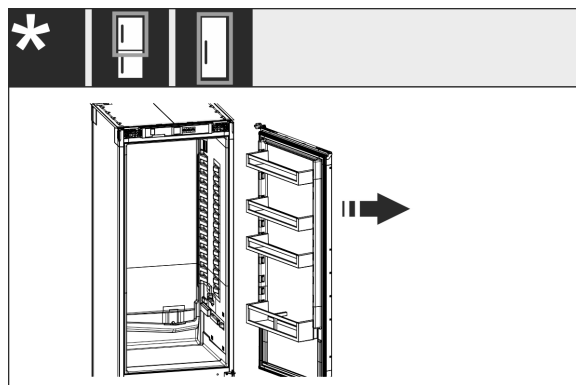


Fig. 9

- ▶ Noņemiet durvis kopā ar vēl pieskrūvēto gultņa balstu.

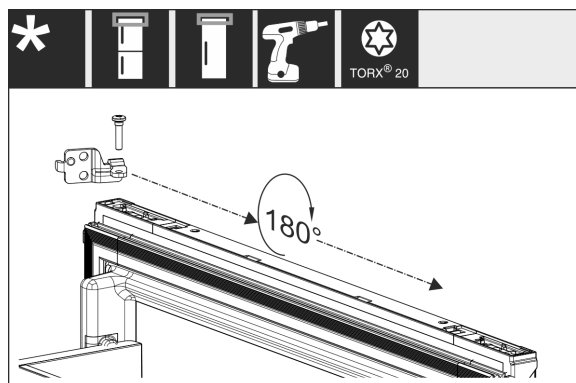


Fig. 10

- ▶ Pagrieziet gultņa balstu par 180° un pārliciet.

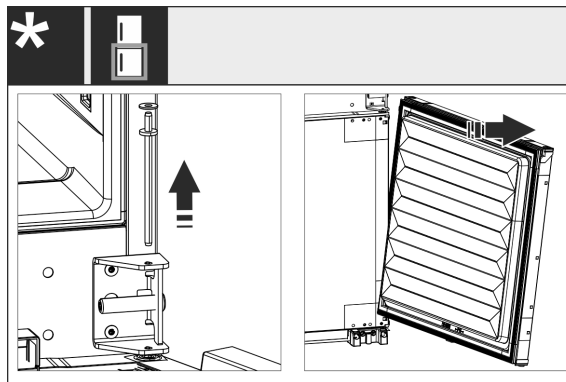


Fig. 11

- ▶ Noņemiet apakšējās durvis: Izvelciet ārā vidējo gultņa tapu ar paplāksni. Nodrošiniet durvis pret izkrišanu. Noceliet durvis uz augšu.

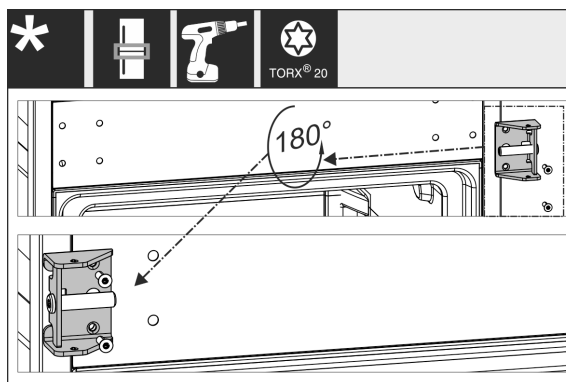


Fig. 12

- ▶ Pārliciet vidējo gultņa balstu un stingri pieskrūvējiet.

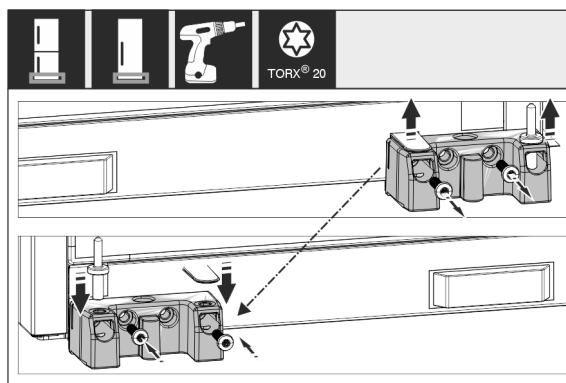


Fig. 13

- ▶ Pārliciet apakšējo gultņa balstu un stingri pieskrūvējiet.

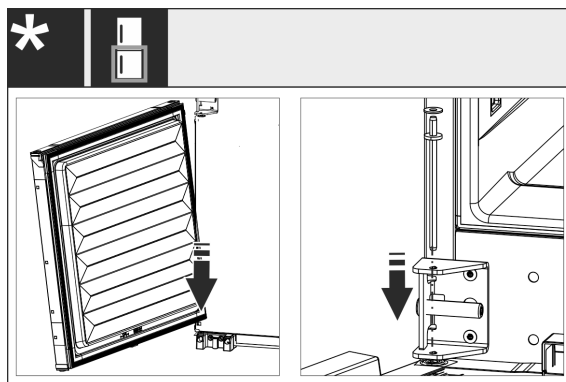


Fig. 14

Ierīces iebūve nišā

- Kombinācijām: Uzstādiet apakšējās durvis: Uzlieciet apakšā uz eņģu tapām un augšā pievirziet. Iebīdīet vidējo gultņa tapu no augšas caur vidējo gultņa balstu durvis.

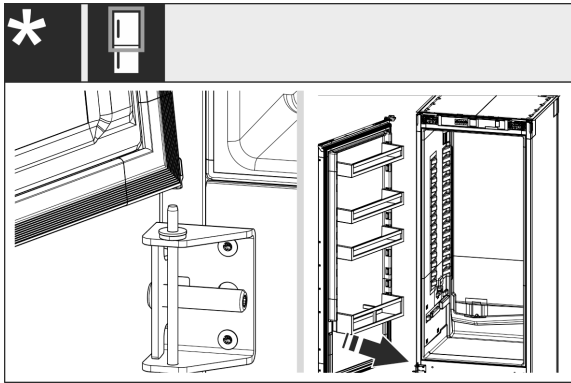


Fig. 15

- Kombinācijām: Uzstādiet augšējās durvis: Uzlieciet apakšā uz vidējās gultņa tapas.
- Ierīcēm ar vienu vērtņi: Uzstādiet durvis: Uzlieciet apakšā uz gultņa skrūves.

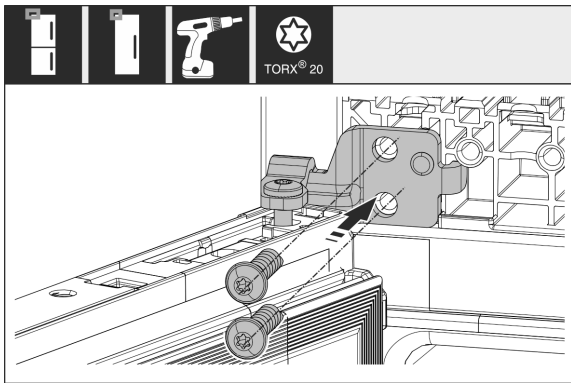


Fig. 16

- Pieskrūvējiet augšējo gultņa balstu pie korpusa.

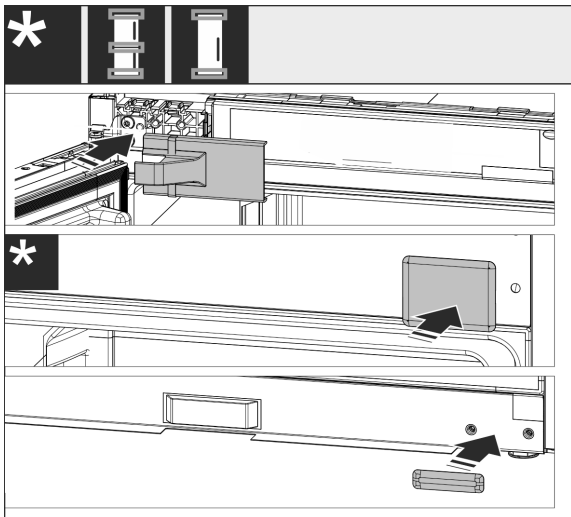


Fig. 17

- Uzstādiet atpakaļ pārsegu roktura pusē. Pārsegu eņģu pusē uzstādiet atpakaļ tikai pēc iebūves mēbelē.
- Pārbaudiet visas skrūves un, ja nepieciešams, papildus pievelciet.

13 Ierīces iebūve nišā

Instrumenti un palīglīdzekļi

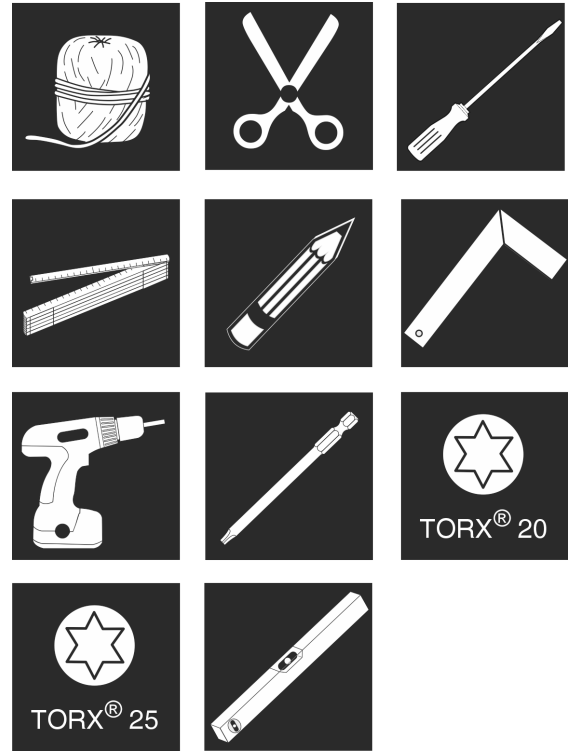


Fig. 18

Pievienotās montāžas daļas

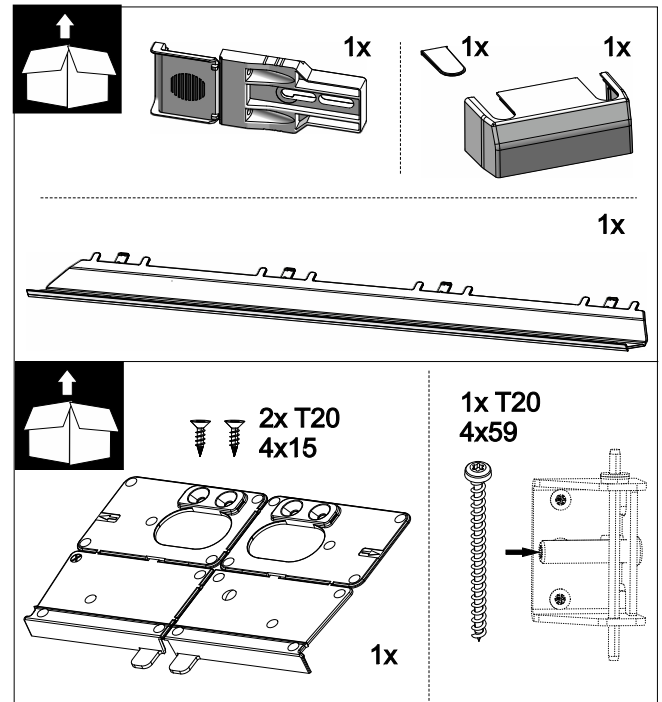


Fig. 19

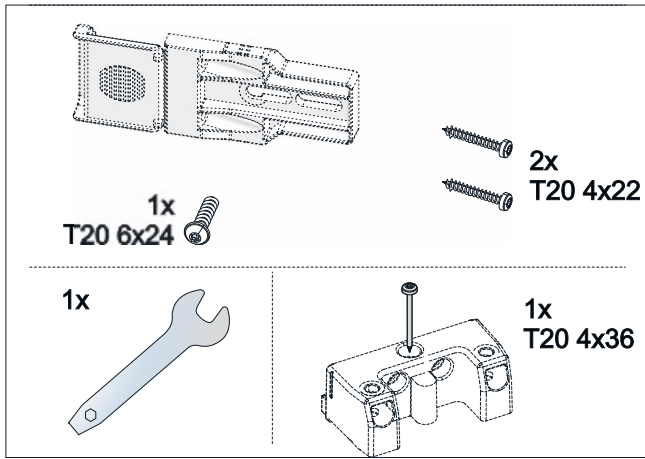


Fig. 20

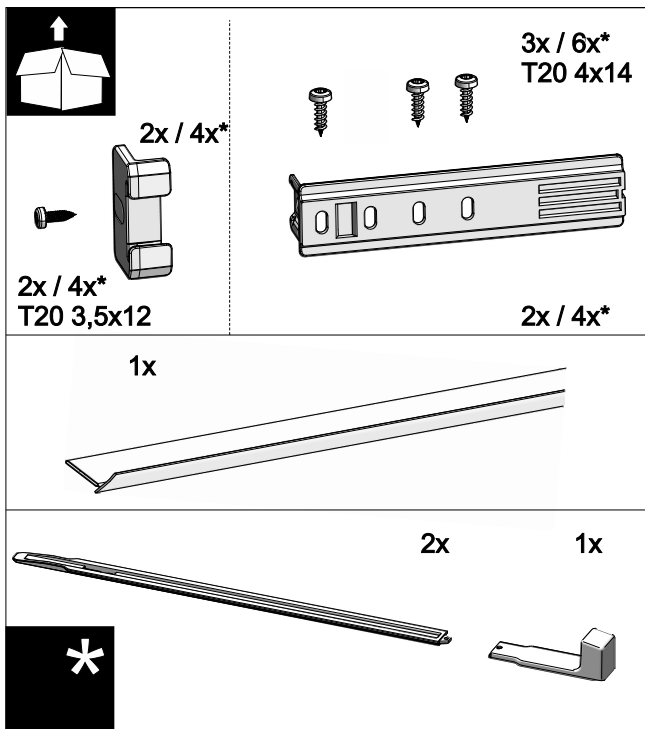


Fig. 21

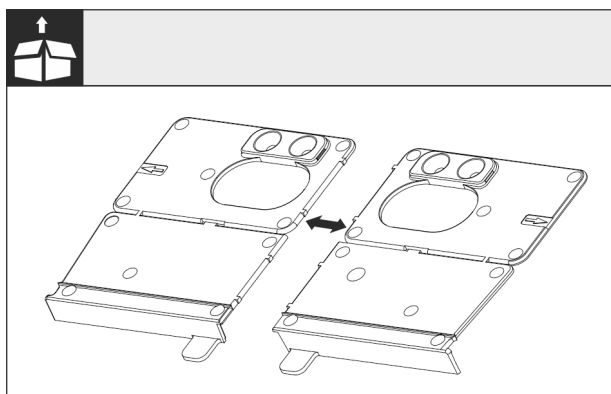


Fig. 22 Montāžas stūreņa pamatne

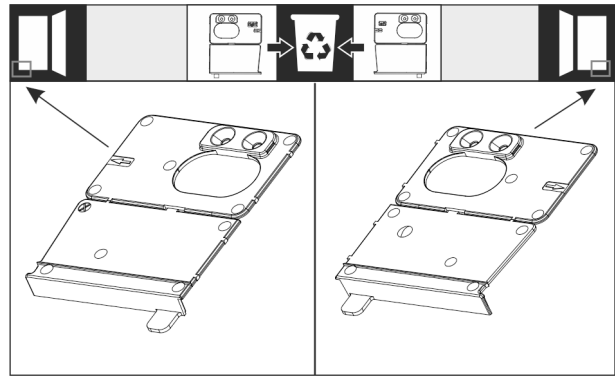


Fig. 23

- ▶ Atvienojiet montāžas stūreņa pamatni no perforējuma. Atkarībā no durvju atbalsta utilizējiet labo vai kreiso montāžas stūreni.

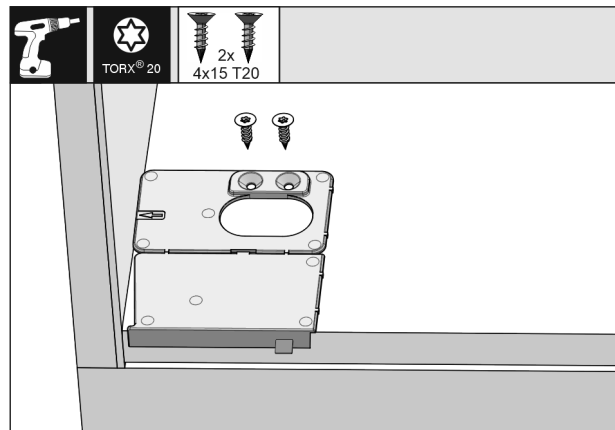


Fig. 24

IEVĒRĪBAI

Ierīces pareizais iebūves dziļums.

- ▶ Montāžas stūreņa izmantošana nodrošina ierīces pareizo iebūves dziļumu.

- ▶ Pieskrūvējiet montāžas stūreņa pamatni atkarībā no durvju atbalsta labajā vai kreisajā pusē, vienā līmenī ar sānu sienīņu uz mēbeļu nišas pamatnes. Montāžas stūreni vienmēr uzstāda roktura pusē.

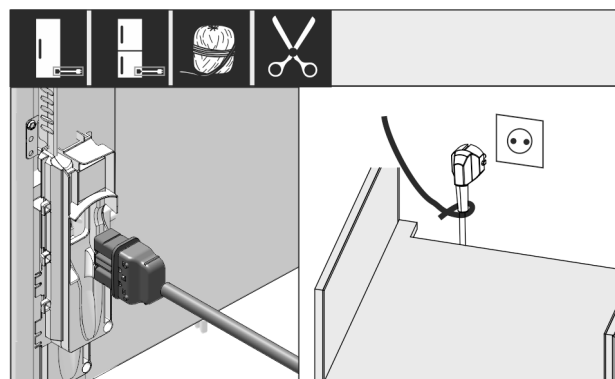


Fig. 25

- ▶ Iznemiet tīkla pieslēguma vadu no papildaprīkojuma komplekta.
- ▶ Ievietojiet pilnīgi tīkla pieslēguma vada vājstrāvas ierīces līgzdu ierīces kontaktdakšā ierīces aizmugurē. Ievērojiet vājstrāvas ierīces līgzdas nostiprinājumu.
- ▶ Ievietojiet tīkla kontaktdakšu ar auklas palīdzību kā brīvi pieejamu tīkla kontaktdakšu.

Ierīces iebūve nišā

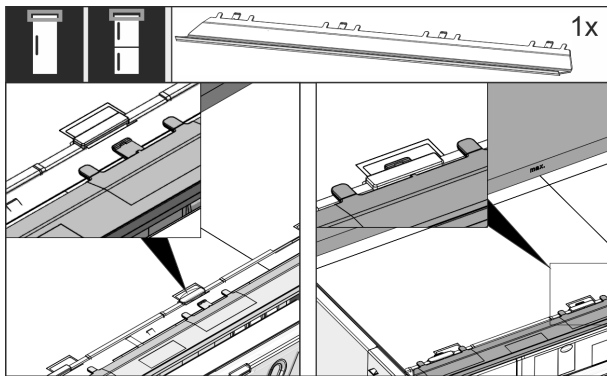


Fig. 26

- Iespraudiet izlīdzināšanas aizsegu. Aizsegu ir iespējams pārbīdīt uz abām pusēm.

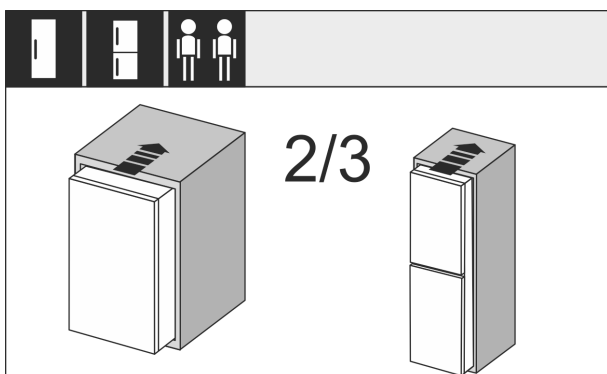


Fig. 27

- Iebīdiet ierīci par 2/3 mēbeļu nišā.

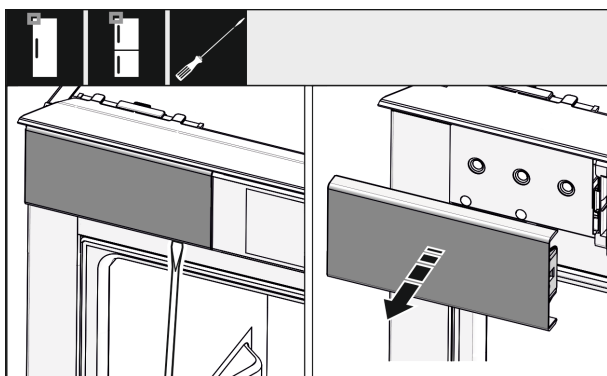


Fig. 28

- Augšā kreisajā pusē ar skrūvgriezi palaidiet vaļiņgāk un tad noņemiet pārsegu.
- Ja jau ir uzstādīts, noņemiet pārējos pārseģus.

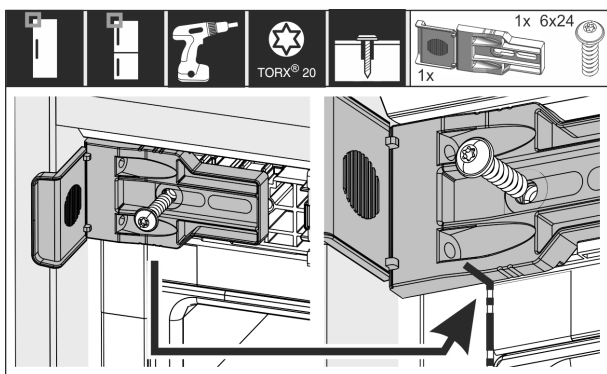


Fig. 29

- Stingri pieskrūvējiet stiprinājuma leņķi. Nevajadzētu vairs būt iespējamai leņķa pārbīdei. Stiprinājuma leņķa atzīme ideālajā gadījumā atrodas uz korpusa salaiduma.

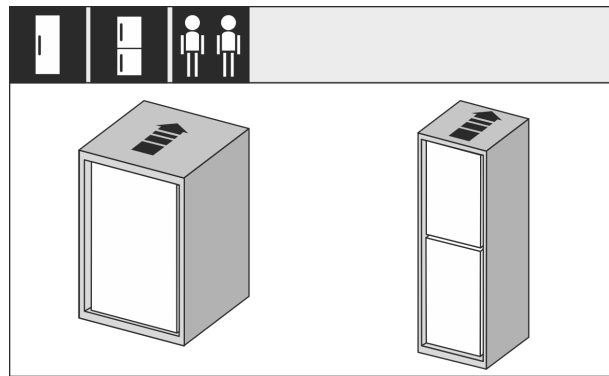


Fig. 30

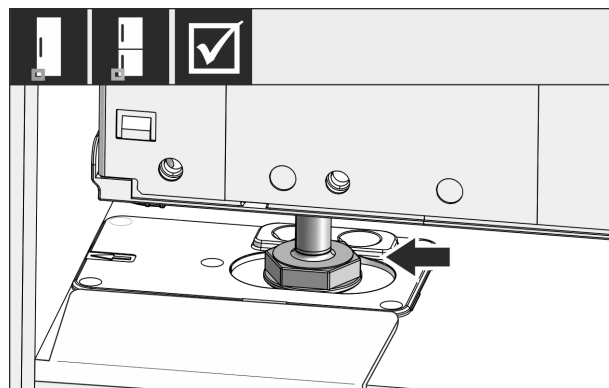


Fig. 31



BRĪDINĀJUMS

Ugunsbīstamība, ko rada Īssavienojums!

- Kad jūs iebīdāt ierīci nišā: Nesalokiet, neiespiediet vai nebojājiēt tīkla pieslēguma vadu.
- Nelietojiet ierīci ar bojātu tīkla pieslēguma vadu.
- Iebīdiet ierīci pilnīgi mēbeļu nišā. Kājiņai jāievietojas montāžas stūreņa padziļinājumā.

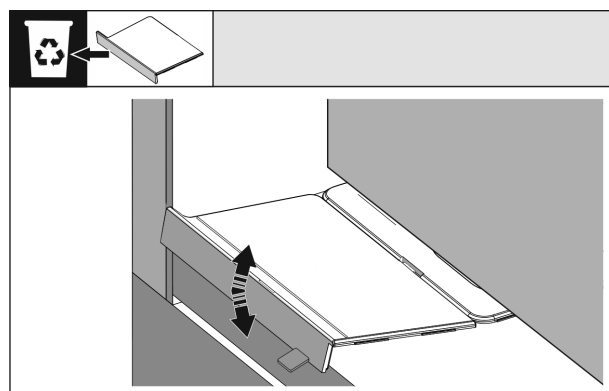


Fig. 32

- Noņemiet montāžas stūreņa pamatnes priekšējo atbalstu: Atbrīvojiet atbalstu, to pārvietojot, un, ja nepieciešams, noraujiet ar knaibļu palīdzību.

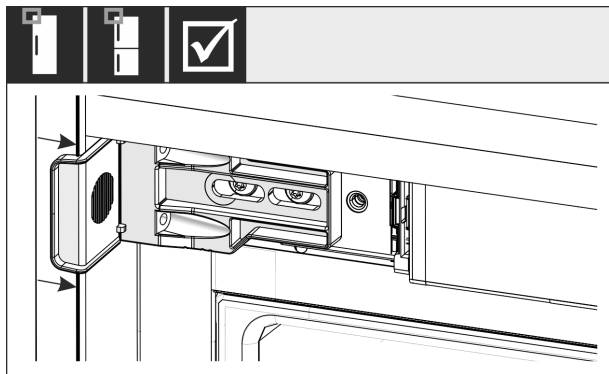


Fig. 33

- Pārbaudiet, vai ierīce atrodas vienā līmenī mēbeļu nišā. Stiprinājuma leņķim jāpiekļaujas pie mēbeļu nišas sānu sienīgas.

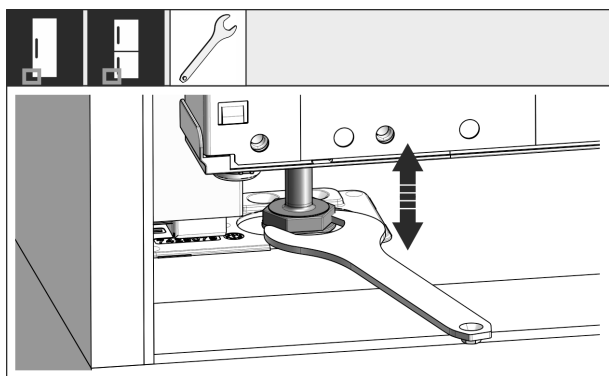


Fig. 34

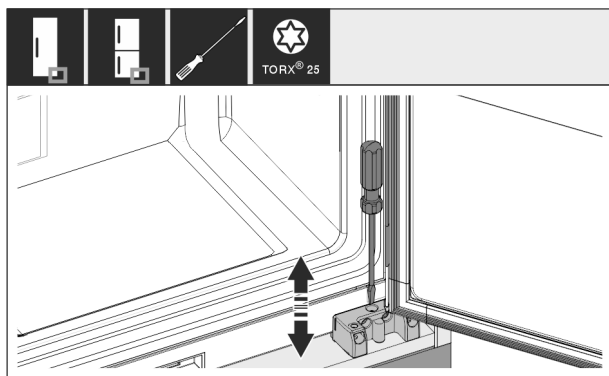


Fig. 35

- Nolīmeņojiet ierīces slīpumu pēc vajadzības, izmantojot kājiņas.

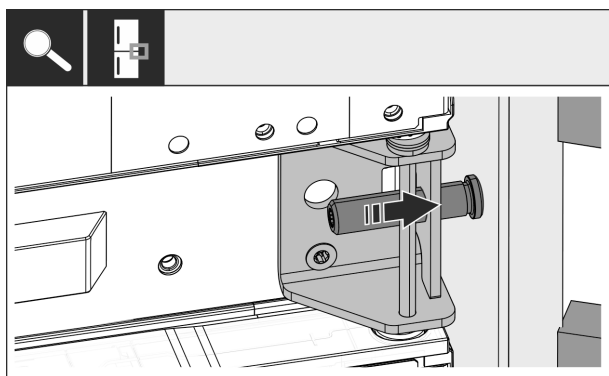


Fig. 36

- Kombinācijām: Nofiksējiet ierīci nišā, enģu pusē izmantojot vidējo gultņa balstu. Uzmaniet, lai regulēšanas skrūve nesabojātu mēbeļu sienīgu.

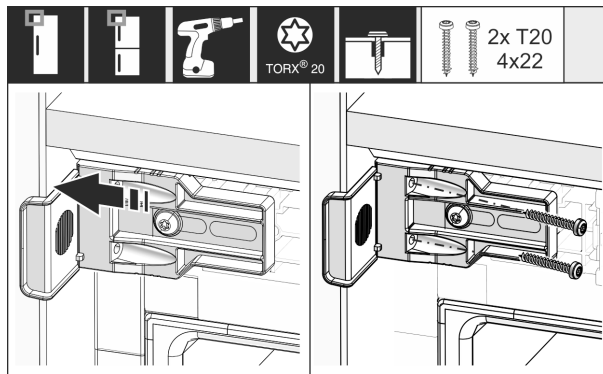


Fig. 37

- Stingri saskrūvējiet leņķi ar mēbeļu nišas sānu sienīgu.

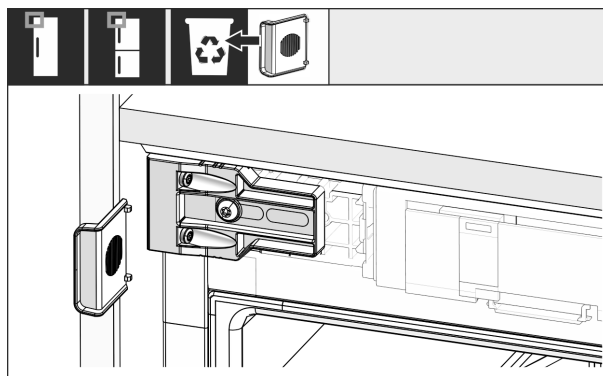


Fig. 38

- Nolauziet un utilizējiet leņķa atduri roktura pusē augšā.

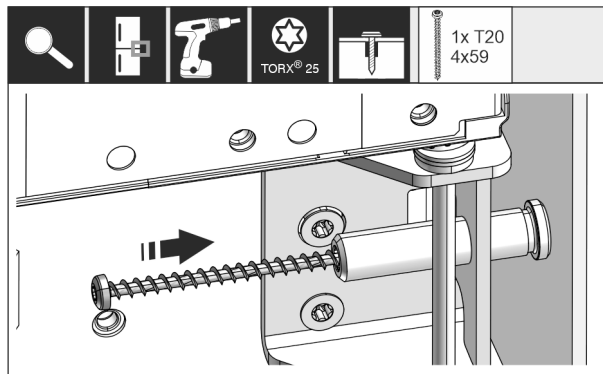


Fig. 39

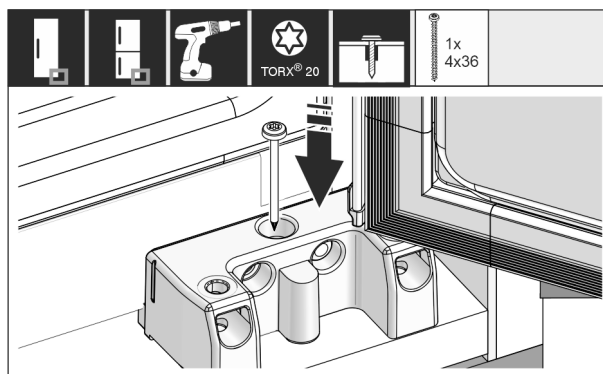


Fig. 40

- Saskrūvējiet ierīci nišā, enģu pusē izmantojot vidējo un apakšējo gultņa balstu.

Ierīces iebūve nišā

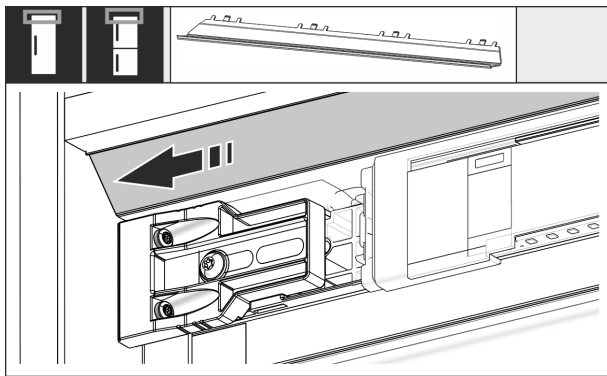


Fig. 41

- Pārbīdiet aizsegu tā, lai tas atrastos vienā līmenī pie mēbeļu sieniņas sāna.

Sākot ar nišas augstumu 1400 mm, uzstādiet līmeņošanas sliedes:



Fig. 42

Sākot ar nišas augstumu 1400 mm, jums jāuzstāda zem ierīces līmeņošanas sliedes. Līmeņošanas sliedes **samazina trokšņa līmeni**. Sākot ar nišas augstumu 1400 mm, sērijveidā papildaprīkojuma komplektā ir iekļautas divas līmeņošanas sliedes un montāžas rokturis.

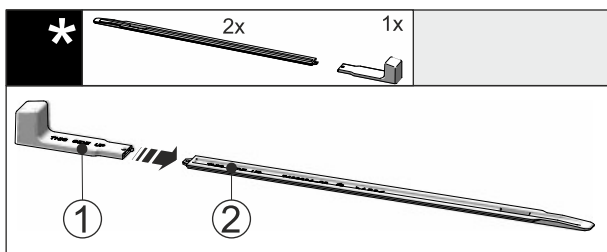


Fig. 43

- Pielieciet montāžas rokturi Fig. 43 (1) pie līmeņošanas sliedes Fig. 43 (2).

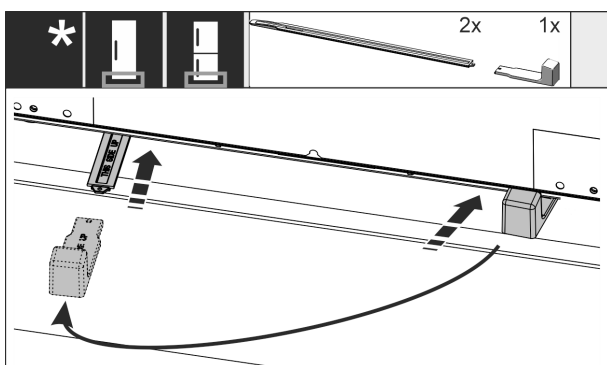


Fig. 44

- Iebīdiet līmeņošanas sliedi vadīklā zem ierīces pamatnes līdz galam.
- Noņemiet montāžas rokturi un pielieciet pie otrās līmeņošanas sliedes.

- Rīkojieties ar otru līmeņošanas sliedi līdzīgā veidā.

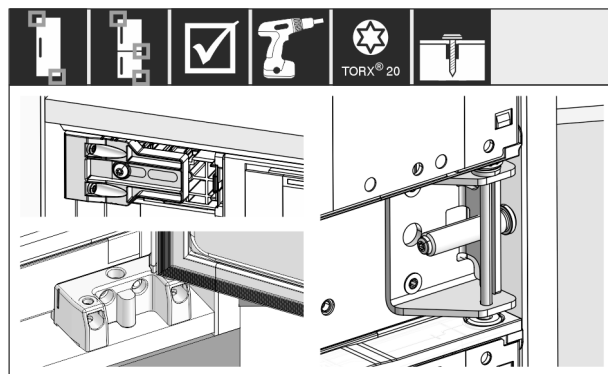


Fig. 45

- Pārbaudiet visas skrūves un papildus pievelciet.

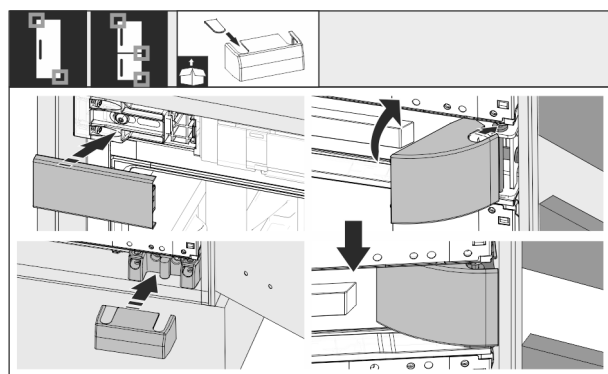


Fig. 46

- Uzlieciet visus pārsegus.

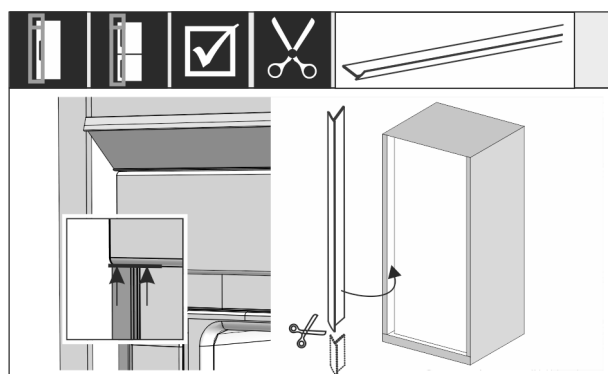


Fig. 47

- Pēc vajadzības: Saīsiniet apmali, ar asām šķērēm nogriežot nepieciešamajā garumā.
- Pielieciet un piespiediet apmali zem augšējā pārsega. Apmale ir magnētiska.

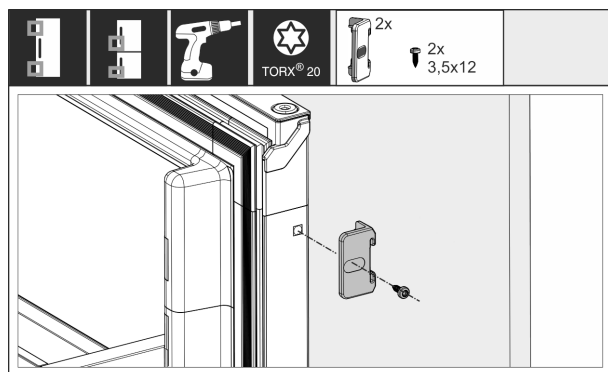


Fig. 48

- Savienojiet mēbeļu durvis ar ierīces durvīm:
- Atveriet maksimāli durvis.

- ▶ Uzstādiet leņķi pie ierīces durvīm.

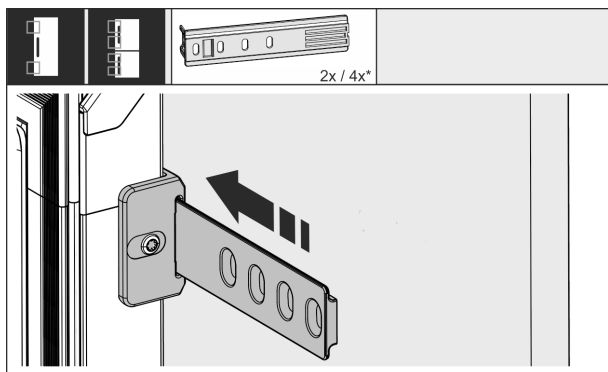


Fig. 49

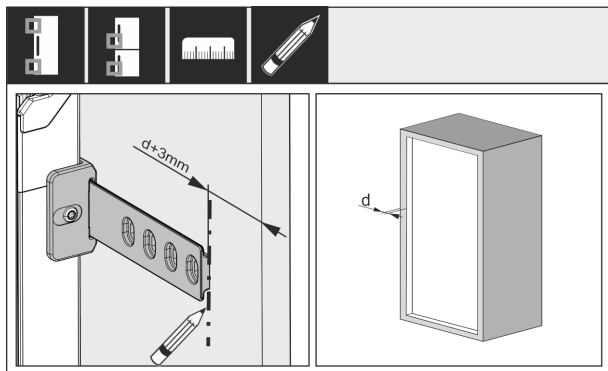


Fig. 50

Atstatums starp sliedes galu un mēbeles durvju ārējo malu izriet no mēbeļu sānu sienīņu biezuma + 3 mm.

- ▶ Izdariet atzīmi ar nomazgājamu marķieri.

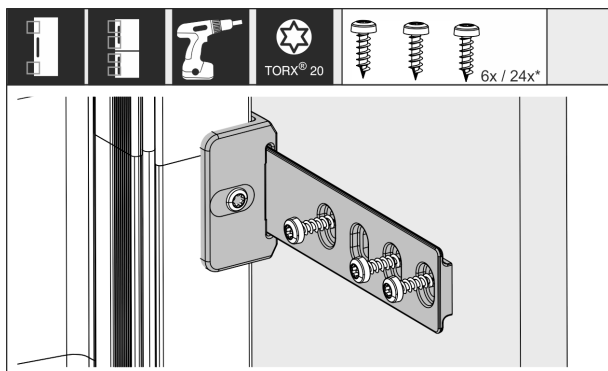


Fig. 51

- ▶ Iebīdiet sliedi leņķī un saskrūvējiet ar mēbeļu durvīm.

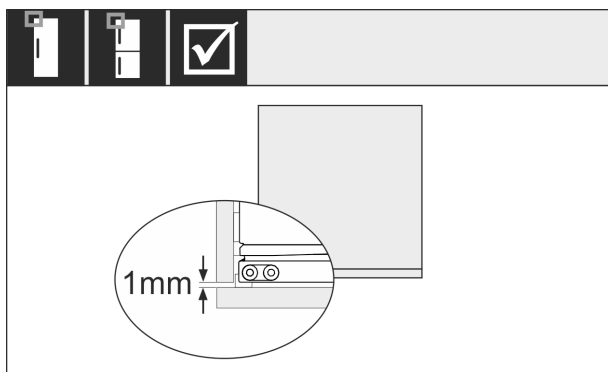


Fig. 52

- ▶ Pārbaudiet, vai ierīces durvju blīvējums piekļaujas pa perimetru.
- ▶ Pārliecinieties, vai mēbeļu durvis neatsitas pret mēbeļu nišas sānu sienīņu. Liebherr iesaka min. 1 mm atstatumu.

14 Ierīces pievienošana pie elektroapgādes



BRĪDINĀJUMS

Elektriskā trieciena risks un savainošanās risks, ko rada bojāta ierīce vai bojāts tīkla pieslēguma vads!

Briesmas dzīvībai un griezti savainojumi. Ja ierīce vai tīkla pieslēguma vads transportēšanas laikā bija bojāts, tad jūs varat gūt nāvējošu elektrisko triecienu. Turklāt jūs varat sagriezties pie ierīces korpusa bojātajām daļām.

- ▶ Pārbaudiet ierīci un tīkla pieslēguma vadu pēc transportēšanas, vai nav bojājumu.
- ▶ Nesāciet lietot ierīci nekādā gadījumā, ja ir bojāta ierīce vai tīkla pieslēguma vads.
- ▶ Sazinieties ar klientu servisu.

Jūs pievienojat šo ierīci pie elektrotīkla, izmantojot atsevišķi piegādāto tīkla pieslēguma vadu. Tīkla pieslēguma vada vienā galā ir vājstrāvas ierīces ligzda un otrā galā tīkla kontaktdakša.

Pārliecinieties, vai ir izpildīti šādi priekšnoteikumi:

- Ierīce un tīkla pieslēguma vads nav bojāti.
- Ierīce ir iebūvēta atbilstoši noteikumiem. (skat. 13 Ierīces iebūve nišā)
- Ir ievērotas elektriskā pieslēguma prasības. (skat. 2 Uzstādīšanas nosacījumi)
- Izmēri pieslēgumam atbilstoši noteikumiem ir zināmi un ievēroti.
- Tīkla spriegums un frekvence atbilst norādēm datu plāksnītē.
- Kontaktligzda ir iezemēta atbilstoši noteikumiem un elektriski aizsargāta ar drošinātāju.
- Drošinātāja atkrišanas strāva atrodas diapazonā no 10 A līdz 16 A.
- Kontaktligzda ir viegli pieejama un neatrodas ierīces aizmugurē. (skat. 4 Nišas izmēri)

IEVĒRĪBAI

Bojājumu risks, ko rada nelietpratīga lietošana! Ierīces elektrisko komponentu bojājums.

- ▶ Izmantojiet vienīgi komplektā iekļauto tīkla pieslēguma vadu.

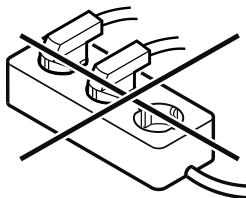


BRĪDINĀJUMS

Ugunsbīstamība, ko rada nelietpratīga pievienošana! Apgedumi.

Ierīces bojājumi.

- ▶ Neizmantojiet pagarinātājus.
- ▶ Neizmantojiet sadales ierīces.



IEVĒRĪBAI

Bojājumu risks, ko rada nelietpratīga pievienošana! Ierīces bojājumi.

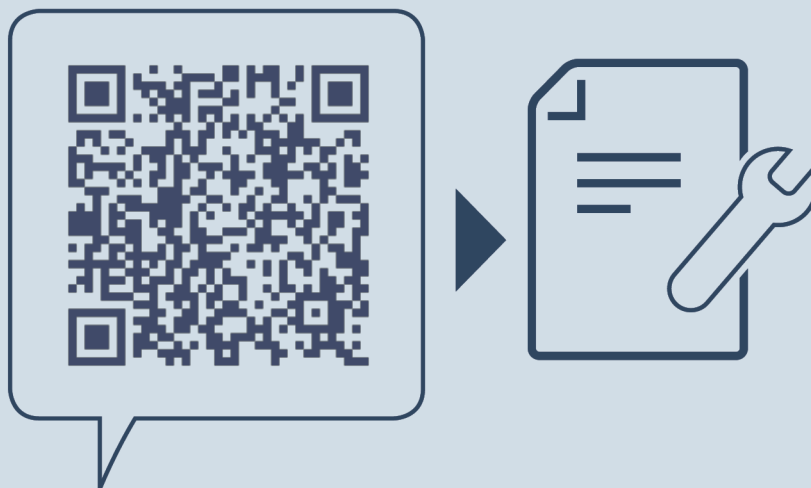
- ▶ Nepievienot ierīci pie savrupa strāvas pārveidotāja, piem., saules elektrostacijām un benzīna generatoriem.

- ▶ Pievienojiet tīkla pieslēguma vada tīkla kontaktdakšu pie elektroapgādes.

- ▷ Displejā parādās Liebherr logotips.
- ▷ Rādījums pārslēdzas uz gaidstāves simbolu.

Ierīces pievienošana pie elektroapgādes

- ▷ Ja 60 sekunžu laikā nenotiek nekādas darbības: Gaidstāves simbols izbalē vai izzūd.
- ▷ Ierīce ir pievienota. Pirmreizējo ekspluatāciju skatiet šādās nodaļās vai lietošanas pamācībā.



home.liebherr.com/fridge-manuals

LV integrējams ledusskapis ar saldētavu, ar virtuves mēbelēm savienojamas durvis

Izdevuma datums: 20250108

**Preces numuru
rādītājs: 7088615-00**

Liebherr-Hausgeräte Ochsenhausen GmbH
Memminger Straße 77-79
88416 Ochsenhausen
Deutschland