

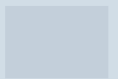


Οδηγίες χρήσης

Quality, Design and Innovation

















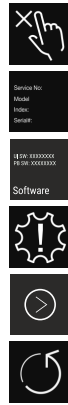
home.liebherr.com/fridge-manuals



LIEBHERR


Περιεχόμενα


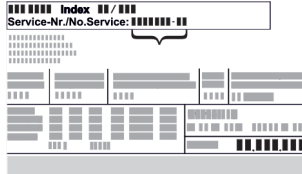




1	Η συσκευή με μία ματιά.....	3
1.1	Αντικείμενο παράδοσης.....	3
1.2	Συνοπτική παρουσίαση συσκευής και εξοπλισμού.....	3
1.3	SmartDevice.....	3
1.4	Πεδίο χρήσης της συσκευής.....	4
1.5	Συμμόρφωση.....	4
1.6	Ουσίες SVHC σύμφωνα με τον κανονισμό REACH.....	4
1.7	Βάση δεδομένων EPREL.....	5
2	Γενικές υποδείξεις ασφαλείας.....	5
3	Τρόπος λειτουργίας της οθόνης Touch.....	6
3.1	Πλοήγηση και επεξήγηση συμβόλων.....	6
3.2	Μενού.....	7
3.3	Λειτουργία αδράνειας.....	7
4	Έναρξη λειτουργίας.....	7
4.1	Ενεργοποίηση συσκευής (πρώτη θέση σε λειτουργία).....	7
5	Αποθήκευση.....	8
5.1	Υποδείξεις για την αποθήκευση.....	8
5.2	Τμήμα συντήρησης.....	8
5.3	EasyFresh.....	8
5.4	Τμήμα κατάψυξης ****	8
5.5	Χρόνοι διατήρησης.....	9
6	Εξοικονόμηση ενέργειας.....	9
7	Χειρισμός.....	9
7.1	Στοιχεία χειρισμού και ενδείξεων.....	9
7.1.1	Ένδειξη Status.....	9
7.1.2	Σύμβολα ενδείξεων.....	9
7.2	Λειτουργίες συσκευής.....	10
7.2.1	Υποδείξεις για τις λειτουργίες της συσκευής.....	10
	Απενεργοποίηση και ενεργοποίηση συσκευής.....	10
	WLAN.....	10
	Θερμοκρασία.....	11
	Μονάδα μέτρησης θερμοκρασίας.....	11
	C-Value*.....	12
	SuperCool.....	12
	PowerCool *.....	13
	PartyMode.....	13
	HolidayMode.....	14
	SabbathMode.....	14
	E-Saver.....	15
	CleaningMode.....	15
	Φωτεινότητα οθόνης.....	16
	Συναγερμός πόρτας.....	16



	Φραγή εισαγωγής.....	16
	Πληροφορίες συσκευής.....	17
	Λογισμικό.....	17
	Υπενθύμιση*.....	17
	Λειτουργία επίδειξης.....	17
	Επαναφορά στις εργοστασιακές ρυθμίσεις.....	18
7.3	Μηνύματα.....	18
7.3.1	Επισκόπηση των προειδοποιήσεων.....	18
7.3.2	Τερματισμός προειδοποιήσεων.....	19
7.3.3	Επισκόπηση των υπενθυμίσεων.....	19
7.3.4	Τερματισμός υπενθυμίσεων.....	19
8	Εξοπλισμός.....	20
8.1	Διαμέρισμα κατάψυξης 4 αστέρων*.....	20
8.2	Θήκη πόρτας.....	20
8.3	Ράφια τροφίμων.....	20
8.4	Χωριζόμενο ράφι*.....	21
8.5	VarioSafe *.....	21
8.6	Θέση για δίσκο ψησίματος*.....	24
8.7	Συρτάρια.....	24
8.8	Καπάκι EasyFresh-Safe.....	25
8.9	Ρύθμιση της υγρασίας.....	25
8.10	Πτυσσόμενο ράφι με καλάθι μπουκαλιών*.....	25
8.11	Γυάλινα ράφια*.....	26
8.12	Στήριγμα φιαλών.....	27
9	Συντήρηση.....	27
9.1	Φίλτρο ενεργού άνθρακα FreshAir*.....	27
9.2	Αποσυναρμολόγηση / συναρμολόγηση εκτεινόμενων συστημάτων.....	27
9.3	Απόψυξη συσκευής.....	28
9.4	Χειροκίνητη απόψυξη τμήματος κατάψυξης*.....	28
9.5	Καθαρισμός της συσκευής.....	28
10	Βοήθεια στον πελάτη.....	29
10.1	Τεχνικά χαρακτηριστικά.....	29
10.2	Θόρυβοι λειτουργίας.....	29
10.3	Τεχνική βλάβη.....	30
10.4	Σέρβις.....	31
10.5	Πινακίδα τύπου.....	31
11	Για να θέσετε τη συσκευή εκτός λειτουργίας.....	32
12	Απόρριψη.....	32
12.1	Προετοιμασία συσκευής για απόρριψη.....	32
12.2	Απόρριψη συσκευής με τρόπο φιλικό προς το περιβάλλον.....	32

Ο κατασκευαστής εργάζεται συνεχώς για την ανάπτυξη και τη βελτίωση όλων των τύπων και των μοντέλων. Σας ευχαριστούμε επομένως για την κατανόησή σας, ότι διατηρούμε το δικαίωμα τροποποιήσεων στον σχεδιασμό, τον εξοπλισμό και την τεχνολογία των συσκευών.

Σύμβολο	Επεξήγηση
	Διαβάστε τις οδηγίες Για να γνωρίσετε όλα τα πλεονεκτήματα της νέας συσκευής σας, διαβάστε προσεκτικά όλες τις υποδείξεις σε αυτές τις οδηγίες.

Σύμβολο	Επεξήγηση
	<p>Πρόσθετες πληροφορίες στο διαδίκτυο</p> <p>Στο διαδίκτυο θα βρείτε τις ψηφιακές οδηγίες με συμπληρωματικές πληροφορίες και σε άλλες γλώσσες μέσω του κώδικα QR στην μπροστινή σελίδα των οδηγιών ή εισάγοντας τον αριθμό σέρβις στη διεύθυνση home.liebherr.com/fridge-manuals.</p> <p>Τον αριθμό σέρβις θα τον βρείτε στην πινακίδα τύπου:</p>  <p style="text-align: center;">Fig. Ενδεικτική απεικόνιση</p>
	<p>Έλεγχος συσκευής</p> <p>Ελέγξτε όλα τα μέρη για ζημιές από τη μεταφορά. Σε περίπτωση παραπόνων απευθυνθείτε στον έμπορο ή στην εξυπηρέτηση πελατών.</p>
	<p>Αποκλίσεις</p> <p>Οι οδηγίες ισχύουν για περισσότερα μοντέλα, ενδέχεται να υπάρχουν αποκλίσεις. Οι ενότητες που αφορούν μόνο συγκεκριμένες συσκευές επισημαίνονται με αστερίσκο (*).</p>
	<p>Οδηγίες ενεργειών και αποτελέσματα ενεργειών</p> <p>Οι οδηγίες ενεργειών επισημαίνονται με ένα ▶.</p> <p>Τα αποτελέσματα ενεργειών επισημαίνονται με ένα ▷.</p>
	<p>Βίντεο</p> <p>Βίντεο για τις συσκευές είναι διαθέσιμα στο κανάλι YouTube της Liebherr-Hausgeräte.</p>

Αυτές οι οδηγίες χρήσης ισχύουν για:

DR..	39.. / 41..
IR..	40.. / 41.. / 45.. / 51..
IRD..i	51..
IR(S)..	39.. / 41..
IKS 41Ve00	
IKS 41Ve01	
IK 51Ve00	
IK 51Ve01	
IK.	1780 / 1784

1 Η συσκευή με μία ματιά

1.1 Αντικείμενο παράδοσης

Ελέγξτε όλα τα μέρη για ζημιές από τη μεταφορά. Σε περίπτωση παραπόνων απευθυνθείτε στον έμπορο ή στην Εξυπηρέτηση πελατών. (βλέπε 10.4 Σέρβις)

Στην παράδοση περιλαμβάνονται τα εξής μέρη:

- Εντοιχιζόμενη συσκευή
- Εξοπλισμός (ανάλογα με το μοντέλο)

- Υλικό εγκατάστασης (ανάλογα με το μοντέλο)
- «Quick Start Guide»
- «Installation Guide»
- Φυλλάδιο σέρβις

1.2 Συνοπτική παρουσίαση συσκευής και εξοπλισμού

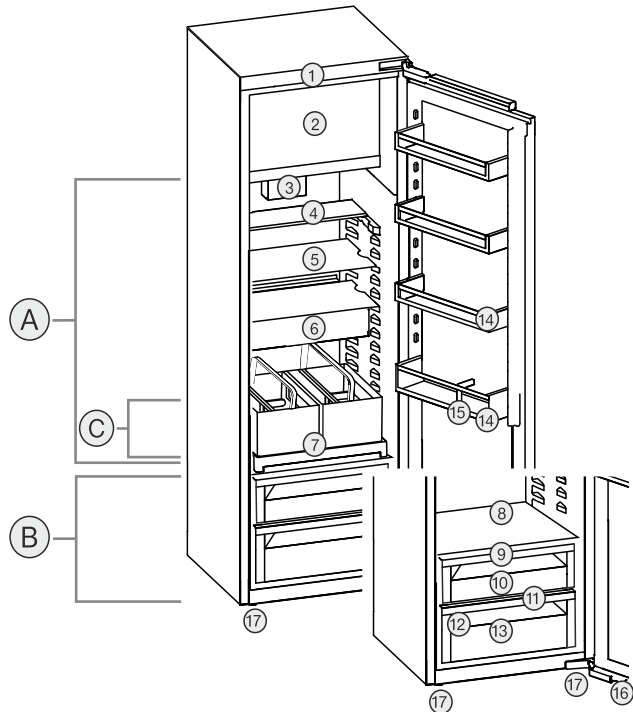


Fig. 1 Ενδεικτική απεικόνιση

Εύρος θερμοκρασίας

- (A) Τμήμα συντήρησης (B) EasyFresh
(C) Ψυχρότερη ζώνη

Εξοπλισμός

- | | |
|---|------------------------|
| (1) Στοιχεία χειρισμού | (10) EasyFresh-Safe |
| (2) Τμήμα κατάψυξης 4 αστέρων* | (11) Οπή αποστράγγισης |
| (3) Ανεμιστήρας με φίλτρο ενεργού άνθρακα FreshAir* | (12) Πινακίδα τύπου |
| (4) Διαιρούμενο ράφι* | (13) Φρουτολεκάνη* |
| (5) Ράφι | (14) Ράφι πόρτας |
| (6) VarioSafe* | (15) Στήριγμα φιαλών |
| (7) Εκτεινόμενο ράφι με καλάθι μπουκαλιών* | (16) Σούστα* |
| (8) Θέση για ταψί* | (17) Ρυθμιζόμενα πόδια |
| (9) Καπάκι EasyFresh-Safe | |

Υπόδειξη

- ▶ Τα ράφια, τα συρτάρια ή τα καλάθια έχουν στην κατάσταση παράδοσης μια διάταξη για βέλτιστη ενεργειακή απόδοση. Οι αλλαγές στη διάταξη εντός των υφιστάμενων δυνατοτήτων τοποθέτησης π.χ. ραφιών στο τμήμα συντήρησης, δεν έχουν ωστόσο καμία επίδραση στην κατανάλωση ενέργειας.

1.3 SmartDevice

Το SmartDevice είναι η λύση δικτύωσης για το ψυγείο σας. Εάν η συσκευή σας είναι συμβατή με SmartDevice ή προετοιμασμένη για αυτό, μπορείτε να εντάξετε τη συσκευή σας γρήγορα και εύκολα στο WLAN σας. Με την εφαρμογή SmartDevice μπορείτε να χειρίζεστε τη συσκευή σας από μια κινητή τερματική συσκευή. Στην εφαρμογή

Η συσκευή με μία ματιά

SmartDevice έχετε στη διάθεσή σας πρόσθετες λειτουργίες και δυνατότητες ρύθμισης.

Συσκευή συμβατή με SmartDevice:* Η συσκευή σας είναι συμβατή με την εφαρμογή SmartDevice. Για να μπορείτε να συνδέσετε τη συσκευή σας με το WLAN, πρέπει να κατεβάσετε την εφαρμογή SmartDevice.*

Συσκευή προετοιμασμένη για SmartDevice:* Η συσκευή σας είναι προετοιμασμένη για τη χρήση με το SmartDeviceBox. Πρέπει πρώτα να αγοράσετε και να εγκαταστήσετε το SmartDeviceBox. Για να μπορείτε να συνδέσετε τη συσκευή σας με το WLAN, πρέπει να κατεβάσετε την εφαρμογή SmartDevice.*



Περισσότερες πληροφορίες για το SmartDevice:

smartdevice.liebherr.com

Προμηθευτείτε το SmartDeviceBox στο κατάστημα Liebherr-Hausgeräte.*

home.liebherr.com/shop/de/deu/smartdevicebox.html*

Λήψη εφαρμογής SmartDevice:



Μετά την εγκατάσταση και τη διαμόρφωση της εφαρμογής SmartDevice μπορείτε να εντάξετε τη συσκευή σας με τη βοήθεια της εφαρμογής SmartDevice και της λειτουργίας συσκευής WLAN (βλέπε WLAN) στο WLAN σας.

Υπόδειξη

Στις ακόλουθες χώρες δεν είναι διαθέσιμη η λειτουργία SmartDevice: Ρωσία, Λευκορωσία, Καζακστάν.

Δεν μπορείτε να χρησιμοποιήσετε το SmartDeviceBox.*

1.4 Πεδίο χρήσης της συσκευής

Προβλεπόμενη χρήση

Η συσκευή προορίζεται αποκλειστικά για την ψύξη τροφίμων σε οικιακό ή παρόμοιο με το οικιακό περιβάλλον. Τέτοια είναι για παράδειγμα η χρήση

- σε κουζίνες προσωπικού, σε ξενώνες με πρωινό,
- από πελάτες σε ενοικιαζόμενα αγροκτήματα, ξενοδοχεία, μοτέλ και άλλα καταλύματα,
- σε κέτερινγκ ή παρόμοια υπηρεσία χονδρικού εμπορίου.

Η συσκευή δεν είναι κατάλληλη για την κατάψυξη τροφίμων.*

Απαγορεύεται οποιοδήποτε άλλο είδος χρήσης.

Προβλέψιμη αδόκιμη χρήση

Οι παρακάτω χρήσεις απαγορεύονται ρητά:

- αποθήκευση και ψύξη φαρμάκων, πλάσματος αίματος, εργαστηριακών σκευασμάτων ή παρόμοιων ουσιών και προϊόντων που υπόκεινται στην οδηγία για ιατρικά προϊόντα 2007/47/EK
- χρήση σε περιοχές με κίνδυνο έκρηξης

Η εσφαλμένη χρήση της συσκευής μπορεί να προκαλέσει ζημιές στα αποθηκευμένα είδη ή να οδηγήσει στην αλλοίωσή τους.

Κατηγορίες κλίματος

Η συσκευή έχει σχεδιαστεί, ανάλογα με την κατηγορία κλίματος, για λειτουργία μέσα σε συγκεκριμένα όρια θερμοκρασίας περιβάλλοντος. Η κατηγορία κλίματος που αντιστοιχεί στη συσκευή σας αναφέρεται στην πινακίδα τύπου.

Υπόδειξη

► Για την εξασφάλιση μιας απρόσκοπτης λειτουργίας, τηρείτε τις αναφερόμενες θερμοκρασίες περιβάλλοντος.

Κατηγορία κλίματος	για θερμοκρασίες περιβάλλοντος από
SN	10 °C έως 32 °C
N	16 °C έως 32 °C
ST	16 °C έως 38 °C
T	16 °C έως 43 °C
SN-ST	10 °C έως 38 °C
SN-T	10 °C έως 43 °C

1.5 Συμμόρφωση

Το κύκλωμα ψυκτικού έχει ελεγχθεί ως προς τη στεγανότητα. Η συσκευή ικανοποιεί σε συναρμολογημένη κατάσταση τους σχετικούς κανόνες ασφαλείας καθώς και τις σχετικές οδηγίες.

Για την αγορά της ΕΕ:* Η συσκευή συμμορφώνεται με την οδηγία 2014/53/ΕΕ.*

Για την αγορά GB:* Η συσκευή συμμορφώνεται με τους κανονισμούς Radio Equipment Regulations 2017 SI 2017 No. 1206.*

Το πλήρες κείμενο της δήλωσης συμμόρφωσης ΕΕ είναι διαθέσιμο στο διαδίκτυο στην ακόλουθη διεύθυνση: www.Liebherr.com

1.6 Ουσίες SVHC σύμφωνα με τον κανονισμό REACH

Από τον παρακάτω σύνδεσμο μπορείτε να ελέγξετε, εάν η συσκευή σας περιέχει ουσίες SVHC σύμφωνα με τον κανονισμό REACH: home.liebherr.com/de/deu/de/liebherr-leben/nachhaltigkeit/umwelt/scip/scip.html

1.7 Βάση δεδομένων EPREL

Από 1η Μαρτίου 2021, οι πληροφορίες για τη σήμανση κατανάλωσης ενέργειας και τις απαιτήσεις οικολογικού σχεδιασμού υπάρχουν στην ευρωπαϊκή βάση δεδομένων προϊόντων (EPREL). Πρόσβαση στη βάση δεδομένων προϊόντων έχετε από τον σύνδεσμο <https://eprel.ec.europa.eu/>. Θα σας ζητηθεί να εισάγετε το αναγνωριστικό του μοντέλου. Το αναγνωριστικό του μοντέλου αναγράφεται στην πινακίδα τύπου.

2 Γενικές υποδείξεις ασφαλείας

Φυλάξτε σχολαστικά αυτές τις οδηγίες χρήσης ώστε να μπορείτε ανά πάσα στιγμή να ανατρέχετε σε αυτές.

Εάν παραχωρήσετε τη συσκευή σε άλλον, παραδώστε και τις οδηγίες χρήσης στον επόμενο ιδιοκτήτη της συσκευής.

Για να χρησιμοποιείτε σωστά και με ασφάλεια τη συσκευή, διαβάστε πριν από τη χρήση σχολαστικά αυτές τις οδηγίες χρήσης. Ακολουθείτε πάντα τις οδηγίες, τις υποδείξεις ασφαλείας και τις υποδείξεις προειδοποίησης που περιέχουν. Είναι σημαντικές, για να μπορείτε να εγκαταστήσετε και να λειτουργείτε τη συσκευή με ασφάλεια και απρόσκοπτα.

Κίνδυνοι για το χρήστη:

- Αυτή η συσκευή μπορεί να χρησιμοποιηθεί από παιδιά καθώς και από άτομα με μειωμένες φυσικές, αισθητηριακές ή νοητικές ικανότητες ή έλλειψη εμπειρίας και γνώσης, όταν επιβλέπονται ή έχουν ενημερωθεί σχετικά με την ασφαλή χρήση της συσκευής και κατανοούν τους κινδύνους που απορρέουν από αυτή. Τα παιδιά δεν επιτρέπεται να παίζουν με τη συσκευή. Ο καθαρισμός και η συντήρηση χρήστη δεν επιτρέπεται να πραγματοποιούνται από παιδιά χωρίς επίβλεψη. Παιδιά ηλικίας 3-8 ετών επιτρέπεται να γεμίζουν και να αδειάζουν τη συσκευή. Πρέπει να κρατάτε μακριά από τη συσκευή παιδιά κάτω των 3 ετών, εφόσον δεν επιβλέπονται διαρκώς.
- Η πρίζα πρέπει να είναι εύκολα προσβάσιμη ώστε, σε περίπτωση ανάγκης, να μπορεί να αποσυνδεθεί γρήγορα η συσκευή από το ρεύμα. Πρέπει να βρίσκεται εκτός της πίσω πλευράς της συσκευής.
- Εάν αποσυνδεθεί η συσκευή από το ηλεκτρικό δίκτυο, πρέπει να πιάνετε πάντα από το φις. Μην τραβάτε από το καλώδιο.
- Σε περίπτωση βλάβης, τραβήξτε το φις από την πρίζα ή κλείστε την ασφάλεια.

- Μην προκαλείτε ζημιές στο καλώδιο τροφοδοσίας. Μην λειτουργείτε τη συσκευή με ελαττωματικό καλώδιο τροφοδοσίας.
- Αναθέτετε την εκτέλεση επισκευών και επεμβάσεων στη συσκευή μόνο στο σέρβις ή σε άλλο, εκπαιδευμένο για αυτόν τον σκοπό εξειδικευμένο προσωπικό.
- Εντοιχίζετε, συνδέετε και διαθέτετε τη συσκευή στα απορρίμματα μόνο σύμφωνα με τις οδηγίες στο εγχειρίδιο χρήσης.
- Η συσκευή επιτρέπεται να λειτουργήσει μόνον αφού έχει εγκατασταθεί στη θέση της.

Κίνδυνος πυρκαγιάς:

- Το περιεχόμενο ψυκτικό (στοιχεία στην πινακίδα τύπου) είναι φιλικό προς το περιβάλλον, αλλά εύφλεκτο. Εάν διαρρεύσει ψυκτικό μπορεί να αναφλεγεί.
 - Μην προκαλείτε ζημιές στις σωληνώσεις του κυκλώματος ψύξης.
 - Μην χρησιμοποιείτε πηγές ανάφλεξης στο εσωτερικό της συσκευής.
 - Μην χρησιμοποιείτε ηλεκτρικές συσκευές στον εσωτερικό χώρο της συσκευής (π.χ. ατμοκαθαριστές, συσκευές θέρμανσης, συσκευές παγωτού κτλ.).
 - Εάν διαρρεύσει ψυκτικό: Απομακρύνετε γυμνές φλόγες ή πηγές ανάφλεξης που βρίσκονται κοντά στο σημείο της διαρροής. Αερίστε καλά τον χώρο. Ενημερώστε το τμήμα εξυπηρέτησης πελατών.
- Μην αποθηκεύετε στη συσκευή εκρηκτικές ουσίες και εύφλεκτα υλικά, όπως π.χ. βουτάνιο, προπάνιο, πεντάνιο κλπ. Μπορείτε να αναγνωρίσετε αυτά τα σπρέι από τις αναγραφόμενες πληροφορίες περιεχομένων ή το σύμβολο της φλόγας. Τυχόν αέρια που θα διαρρεύσουν θα μπορούσαν να αναφλεγούν στα ηλεκτρικά μέρη της συσκευής.
- Κρατάτε μακριά από τη συσκευή αναμμένα κεριά, αναμμένες λάμπες και άλλα αντικείμενα με γυμνές φλόγες, ώστε να μην προκληθεί από αυτά ανάφλεξη της συσκευής.
- Αποθηκεύετε οινοπνευματώδη ποτά ή άλλα δοχεία που περιέχουν οινόπνευμα μόνο ερμητικά κλειστά. Το οινόπνευμα που ενδέχεται να διαρρεύσει, μπορεί να αναφλεγεί από ηλεκτρικά εξαρτήματα.

Κίνδυνος πτώσης και ανατροπής:

- Μην πατάτε επάνω στη βάση, τα συρτάρια, τις πόρτες κλπ. και μην τα χρησιμοποιείτε

Τρόπος λειτουργίας της οθόνης Touch

για στήριξη. Αυτό ισχύει ιδίως για τα παιδιά.

Κίνδυνος τροφικής δηλητηρίασης:

- Μην καταναλώνετε ληγμένα τρόφιμα.

Κίνδυνος κρουπαγήματος, μουδιάσματος και πόνων:

- Αποφεύγετε την παρατεταμένη επαφή με ψυχρές επιφάνειες ή παγωμένα/κατεψυγμένα είδη ή λαμβάνετε κατάλληλα μέτρα προφύλαξης, π.χ. χρησιμοποιείτε γάντια.

Κίνδυνος τραυματισμού και ζημιάς:

- Από καυτό ατμό μπορεί να προκληθούν τραυματισμοί. Μην χρησιμοποιείτε για την απόψυξη ηλεκτρικές συσκευές θέρμανσης ή ατμοκαθαριστές, γυμνές φλόγες ή σπρέι απόψυξης.
- Μην απομακρύνετε τον πάγο με αιχμηρά αντικείμενα.

Κίνδυνος σύνθλιψης:

- Όταν ανοίγετε και κλείνετε την πόρτα μην βάζετε τα χέρια στον μεντεσέ. Ενδέχεται να παγιδευτούν τα δάχτυλα.

Σύμβολα στη συσκευή:



Το σύμβολο μπορεί να βρίσκεται στον συμπιεστή. Αναφέρεται στο λάδι που περιέχει ο συμπιεστής και παραπέμπει στον εξής κίνδυνο: Ενδέχεται να είναι θανατηφόρο σε περίπτωση κατάποσης και εισχώρησης στις αναπνευστικές οδούς. Αυτή η υπόδειξη έχει σημασία μόνο για την ανακύκλωση. Στην κανονική λειτουργία δεν υπάρχει κανένας κίνδυνος.



Το σύμβολο βρίσκεται στον συμπιεστή και επισημαίνει τον κίνδυνο από εύφλεκτα υλικά. Μην αφαιρείτε το αυτοκόλλητο.



Αυτό ή ένα παρόμοιο αυτοκόλλητο μπορεί να υπάρχει στην πίσω πλευρά της συσκευής. Παραπέμπει στο γεγονός ότι στην πόρτα και/ή στο περίβλημα υπάρχουν μονωτικά πάνελ κενού (VIP) ή πάνελ περλίτη. Αυτή η υπόδειξη έχει σημασία μόνο για την ανακύκλωση. Μην αφαιρείτε το αυτοκόλλητο.

Προσέξτε τις υποδείξεις προειδοποίησης και τις υπόλοιπες ειδικές υποδείξεις στα άλλα κεφάλαια:

	ΚΙΝΔΥΝΟΣ	επισημαίνει μια άμεσα επικίνδυνη κατάσταση, η οποία έχει ως συνέπεια το θάνατο ή σοβαρούς τραυματισμούς, εάν δεν αποτραπεί.
	ΠΡΟΕΙΔΟΠΟΙΗΣΗ	επισημαίνει μια επικίνδυνη κατάσταση, η οποία θα μπορούσε να έχει ως συνέπεια το θάνατο ή σοβαρούς τραυματισμούς, εάν δεν αποτραπεί.

	ΠΡΟΦΥΛΑΞΗ	επισημαίνει μια επικίνδυνη κατάσταση, η οποία θα μπορούσε να έχει ως συνέπεια το ελαφρούς ή μέτριους τραυματισμούς, εάν δεν αποτραπεί.
	ΠΡΟΣΟΧΗ	επισημαίνει μια επικίνδυνη κατάσταση, η οποία θα μπορούσε αν έχει ως συνέπεια υλικές ζημιές, εάν δεν αποτραπεί.
	Υπόδειξη	επισημαίνει χρήσιμες υποδείξεις και συμβουλές.


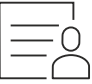
3 Τρόπος λειτουργίας της οθόνης Touch

Χειρίζεστε τη συσκευή σας με την οθόνη Touch. Με την οθόνη Touch (στη συνέχεια αναφέρεται ως οθόνη) επιλέγετε τις λειτουργίες της συσκευής με πάτημα. Εάν για 10 δευτερόλεπτα δεν κάνετε κάποια ενέργεια στην οθόνη, η ένδειξη επιστρέφει είτε στο υπερκείμενο μενού είτε απευθείας στην ένδειξη κατάσταση.

3.1 Πλοήγηση και επεξήγηση συμβόλων

Στις εικόνες χρησιμοποιούνται διάφορα σύμβολα για την πλοήγηση με την οθόνη. Στον ακόλουθο πίνακα περιγράφονται αυτά τα σύμβολα.


Σύμβολο	Περιγραφή
	Πάτημα βέλους πλοήγησης εμπρός: Μετακίνηση ένα μενού προς τα εμπρός.
	Πάτημα βέλους πλοήγησης πίσω: Μετακίνηση ένα μενού προς τα πίσω.
	Επανεπιλεγμένο διαδοχικό πάτημα βέλους πλοήγησης: Πλοήγηση στο μενού μέχρι την επιθυμητή λειτουργία.
	Πάτημα συμβόλου επιβεβαίωσης: Ενεργοποίηση/απενεργοποίηση λειτουργίας. Άνοιγμα υπομενού.
	Πάτημα συμβόλου επιβεβαίωσης σε συνδυασμό με το σύμβολο επιστροφής: Επιστροφή κατά ένα επίπεδο μενού.
	Βέλος με ρολόι: Μεσολαβούν περισσότερα από 10 δευτερόλεπτα μέχρι να εμφανιστεί η επόμενη ένδειξη στην οθόνη.
	Βέλος με αναφορά χρόνου: Μεσολαβεί ο αναφερόμενος χρόνος μέχρι να εμφανιστεί η επόμενη ένδειξη στην οθόνη.

Σύμβολο	Περιγραφή
	Άνοιγμα συμβόλου «Μενού ρυθμίσεων»: Πλοήγηση στο μενού ρυθμίσεων και άνοιγμα μενού ρυθμίσεων. Εφόσον απαιτείται: Πλοήγηση στο μενού ρυθμίσεων προς την επιθυμητή λειτουργία. (βλέπε 3.2.1 Άνοιγμα μενού ρυθμίσεων)
	Άνοιγμα συμβόλου «Διευρυμένο μενού»: Πλοήγηση στο διευρυμένο μενού και άνοιγμα διευρυμένου μενού. Εφόσον απαιτείται: Πλοήγηση στο διευρυμένο μενού μέχρι την επιθυμητή λειτουργία. (βλέπε 3.2.2 Άνοιγμα διευρυμένου μενού)
Καμία ενέργεια εντός 10 δευτερολέπτων	Εάν για 10 δευτερόλεπτα δεν κάνετε κάποια ενέργεια στην οθόνη, η ένδειξη επιστρέφει είτε στο υπερκείμενο μενού είτε απευθείας στην ένδειξη κατάστασης.
Άνοιγμα και ξανά κλείσιμο της πόρτας	Εάν ανοίξετε και κλείσετε αμέσως ξανά την πόρτα, η ένδειξη επιστρέφει απευθείας στην ένδειξη κατάστασης.

Παρατήρηση: Οι εικόνες της οθόνης εμφανίζονται με αγγλικούς όρους.

3.2 Μενού

Οι λειτουργίες της συσκευής είναι καταναμημένες σε διάφορα μενού.

Μενού	Περιγραφή
Κύριο μενού	Όταν ενεργοποιείτε τη συσκευή βρίσκεστε αυτόματα στο κύριο μενού. Από εδώ μετακινείστε στις σημαντικότερες λειτουργίες συσκευής, στο μενού ρυθμίσεων και στο διευρυμένο μενού.
 Μενού ρυθμίσεων	Στο μενού ρυθμίσεων υπάρχουν πρόσθετες λειτουργίες συσκευής για τη ρύθμιση της συσκευής σας. (βλέπε 3.2.1 Άνοιγμα μενού ρυθμίσεων)
Διευρυμένο μενού	Στο διευρυμένο μενού υπάρχουν ειδικές λειτουργίες συσκευής για τη ρύθμιση της συσκευής σας. Η πρόσβαση στο διευρυμένο μενού είναι προστατευμένη από τον αριθμητικό κωδικό 151 . (βλέπε 3.2.2 Άνοιγμα διευρυμένου μενού)

3.2.1 Άνοιγμα μενού ρυθμίσεων

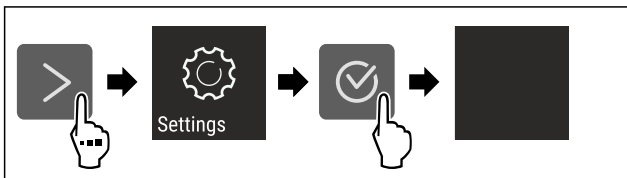


Fig. 2 Ενδεικτική απεικόνιση

- ▶ Εκτελέστε τα βήματα ενεργειών σύμφωνα με την εικόνα.
- ▷ Το μενού ρυθμίσεων είναι ανοιχτό.
- ▶ Εφόσον απαιτείται: Πλοήγηση στην επιθυμητή λειτουργία.

3.2.2 Άνοιγμα διευρυμένου μενού



Fig. 3

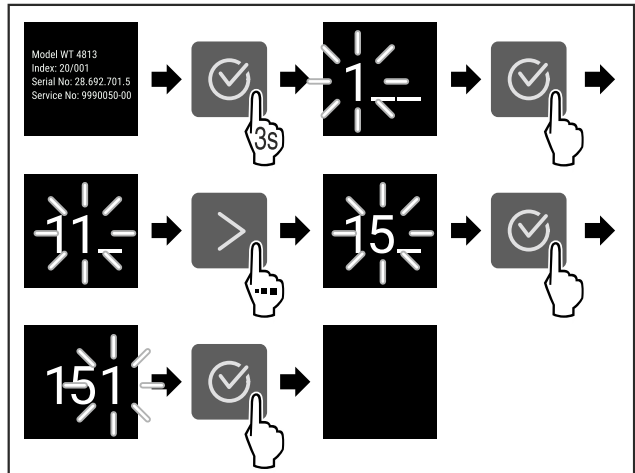


Fig. 4 Ενδεικτική απεικόνιση, πρόσβαση με αριθμητικό κωδικό **151**

- ▶ Εκτελέστε τα βήματα ενεργειών σύμφωνα με την εικόνα.
- ▷ Το διευρυμένο μενού είναι ανοιχτό.
- ▶ Εφόσον απαιτείται: Πλοήγηση στην επιθυμητή λειτουργία.

3.3 Λειτουργία αδράνειας

Εάν δεν ακουμπήσετε την οθόνη για 1 λεπτό, η οθόνη μεταβαίνει στη λειτουργία αδράνειας. Στη λειτουργία αδράνειας είναι μειωμένη η φωτεινότητα της οθόνης.

3.3.1 Τερματισμός λειτουργίας αδράνειας

- ▶ Πατήστε οποιοδήποτε πλήκτρο πλοήγησης.
- ▷ Η λειτουργία αδράνειας έχει τερματιστεί.

4 Έναρξη λειτουργίας

4.1 Ενεργοποίηση συσκευής (πρώτη θέση σε λειτουργία)

Βεβαιωθείτε ότι πληρούνται οι ακόλουθες προϋποθέσεις:

- Η συσκευή είναι εντοιχισμένη και συνδεδεμένη σύμφωνα με τις οδηγίες συναρμολόγησης.
- Όλες οι αυτοκόλλητες ταινίες, οι αυτοκόλλητες μεμβράνες και οι προστατευτικές μεμβράνες καθώς και οι ασφάλειες μεταφοράς μέσα και έξω από τη συσκευή έχουν αφαιρεθεί.
- Όλα τα διαφημιστικά έχουν αφαιρεθεί από τα συρτάρια.
- Ο τρόπος λειτουργίας της οθόνης Touch είναι γνωστός. (βλέπε 3 Τρόπος λειτουργίας της οθόνης Touch)

Ενεργοποιήστε τη συσκευή από την οθόνη Touch:

- ▶ Όταν η συσκευή είναι σε λειτουργία αδράνειας: Πατήστε σύντομα στην οθόνη.
- ▶ Εκτελέστε τα βήματα ενεργειών σύμφωνα με την εικόνα.

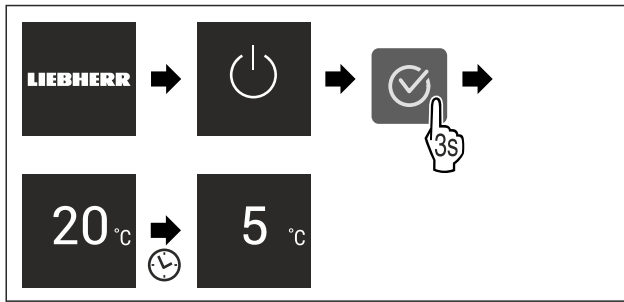


Fig. 5 Ενδεικτική απεικόνιση

- ▷ Εμφανίζεται η ένδειξη κατάστασης.
- ▷ Η συσκευή ψύχει στην εργοστασιακά ρυθμισμένη επιθυμητή θερμοκρασία.
- ▷ Η συσκευή εκκινεί στη λειτουργία επίδειξης (εμφανίζεται η ένδειξη κατάστασης με DEMO): Όταν η συσκευή αρχίζει στη λειτουργία επίδειξης, μπορείτε να απενεργοποιήσετε τη λειτουργία επίδειξης εντός των επόμενων 5 λεπτών. (βλέπε Λειτουργία επίδειξης)

Πρόσθετες πληροφορίες:

- Θέστε το SmartDevice σε λειτουργία. (βλέπε 1.3 SmartDevice) και (βλέπε WLAN)

Υπόδειξη

Ο κατασκευαστής προτείνει:

- ▶ Αποθήκευση τροφίμων: Περιμένετε περίπου 6 ώρες, μέχρι να επιτευχθεί η ρυθμισμένη θερμοκρασία.
- ▶ Τοποθετήστε **τρόφιμα για κατάψυξη** όταν η θερμοκρασία φτάσει στους $-18\text{ }^{\circ}\text{C}$ ή χαμηλότερα.*
- ▶ Προσέξτε τις υποδείξεις για την αποθήκευση. (βλέπε 5.1 Υποδείξεις για την αποθήκευση)

Υπόδειξη

Μπορείτε να προμηθευτείτε αξεσουάρ από το κατάστημα Liebherr-Hausgeräte στη διεύθυνση home.liebherr.com/shop/de/deu/zubehor.html.

5 Αποθήκευση

5.1 Υποδείξεις για την αποθήκευση



ΠΡΟΕΙΔΟΠΟΙΗΣΗ

Κίνδυνος πυρκαγιάς

- ▶ Μην χρησιμοποιείτε ηλεκτρικές συσκευές στο χώρο τροφίμων της συσκευής, εφόσον αυτές δεν συνιστώνται από τον κατασκευαστή.

Υπόδειξη

Όταν ο αερισμός δεν είναι επαρκής, αυξάνεται η κατανάλωση ενέργειας και μειώνεται η απόδοση ψύξης.

- ▶ Διατηρείτε πάντα ελεύθερες τις σχισμές αερισμού.

Προσέξτε τις ακόλουθες οδηγίες για την αποθήκευση:

- Διατηρείτε ελεύθερες τις σχισμές αερισμού στον ανεμιστήρα.*
- Στο τμήμα κατάψυξης: Συσκευάστε καλά τα τρόφιμα.*
- Συσκευάστε σε κλειστά δοχεία ή καλύψτε τα τρόφιμα που απορροφούν ή αναδίδουν εύκολα οσμές ή γεύσεις.
- Συσκευάστε το κρέας ή ψάρι σε καθαρά, κλειστά δοχεία. Έτσι αποφεύγετε να έρχεται σε επαφή το κρέας ή το ψάρι με άλλα τρόφιμα ή να στάζει πάνω τους.
- Φυλάξτε τα υγρά σε κλειστά δοχεία.
- Αποθηκεύετε τα τρόφιμα με αποστάσεις μεταξύ τους, ώστε να μπορεί να κυκλοφορεί καλά ο αέρας.

- Αποθηκεύετε τα τρόφιμα σύμφωνα με τα στοιχεία στη συσκευασία.
- Προσέχετε πάντα την ημερομηνία ελάχιστης διατηρησιμότητας που αναφέρεται πάνω στη συσκευασία.

Υπόδειξη

Η παράβλεψη αυτών των προϋποθέσεων μπορεί να επιφέρει αλλοίωση των τροφίμων.

5.2 Τμήμα συντήρησης

Ως αποτέλεσμα της κυκλοφορίας του αέρα στη συσκευή προκύπτουν διαφορετικές ζώνες θερμοκρασίας. Θα βρείτε τις διαφορετικές ζώνες θερμοκρασίας στη συνοπτική παρουσίαση συσκευής και εξοπλισμού. (βλέπε 1.2 Συνοπτική παρουσίαση συσκευής και εξοπλισμού)

5.2.1 Τακτοποίηση τροφίμων

- ▶ Επάνω περιοχή και πόρτα: Αποθηκεύετε βούτυρο, τυρί, κονσέρβες και σωληνάρια.
- ▶ Ψυχρότερη ζώνη θερμοκρασίας: Αποθηκεύετε πολύ ευπαθή τρόφιμα όπως μαγειρεμένα φαγητά, κρέατα και αλλαντικά.
- ▶ Χαμηλότερο ράφι: Αποθηκεύετε κρέας ή κωπώ ψάρι.

5.3 EasyFresh

Το EasyFresh είναι κατάλληλο για μη συσκευασμένα τρόφιμα, όπως φρούτα και λαχανικά.

Η ατμοσφαιρική υγρασία στο συρτάρι εξαρτάται από την περιεχόμενη υγρασία των τροφίμων που έχετε τοποθετήσει για συντήρηση και από το πόσο συχνά ανοίγετε το συρτάρι. Μπορείτε να ρυθμίζετε την ατμοσφαιρική υγρασία. (βλέπε 8.9 Ρύθμιση της υγρασίας)

5.3.1 Τακτοποίηση τροφίμων

- ▶ Αποθηκεύετε μη συσκευασμένα φρούτα και λαχανικά. Εάν η ατμοσφαιρική υγρασία είναι πολύ υψηλή:
- ▶ Ρυθμίστε την ατμοσφαιρική υγρασία. (βλέπε 8.9 Ρύθμιση της υγρασίας)

5.4 Τμήμα κατάψυξης *****

Εδώ ρυθμίζεται στους $-18\text{ }^{\circ}\text{C}$ ένα ξηρό, παγωμένο κλίμα αποθήκευσης. Το παγωμένο κλίμα αποθήκευσης είναι κατάλληλο για την αποθήκευση τροφίμων βαθιάς ψύξης και τροφίμων για κατάψυξη για περισσότερους μήνες, για την παραγωγή παγοκύβων ή για την κατάψυξη κωπών τροφίμων.

Η θερμοκρασία αέρα στο τμήμα κατάψυξης, εάν μετρηθεί με θερμομότρο ή άλλη συσκευή μέτρησης, μπορεί να κυμαίνεται. Οι διακυμάνσεις είναι εντονότερες σε μισογεμάτο ή κενό τμήμα κατάψυξης και η θερμοκρασία μπορεί να φθάσει σε τιμές υψηλότερες από τους $-18\text{ }^{\circ}\text{C}$.

5.4.1 Κατάψυξη τροφίμων

Η μέγιστη ποσότητα κωπών τροφίμων που μπορείτε να καταψύξετε εντός 24 ωρών αναγράφεται στην πινακίδα τύπου (βλέπε 10.5 Πινακίδα τύπου) ως "Ικανότητα κατάψυξης... kg/24h".

Για να παγώσουν γρήγορα τα τρόφιμα μέχρι τον πυρήνα τους, τηρείτε τις ακόλουθες ποσότητες ανά συσκευασία:

- Φρούτα και λαχανικά έως και 1 kg
- Κρέας έως και 2,5 kg

Τακτοποίηση τροφίμων



ΠΡΟΦΥΛΑΞΗ

Κίνδυνος τραυματισμού λόγω υαλοθραυσμάτων!
Τα μπουκάλια και τα κουτάκια με αναψυκτικά μπορεί να σκάσουν κατά την ψύξη. Αυτό ισχύει κυρίως για τα ανθρακούχα αναψυκτικά.

- ▶ Μην καταψύχετε τα μπουκάλια και τα κουτάκια αναψυκτικών!
- ▶ Τοποθετήστε τα συσκευασμένα τρόφιμα στο τμήμα κατάψυξης.

Απόψυξη τροφίμων



ΠΡΟΕΙΔΟΠΟΙΗΣΗ

Κίνδυνος τροφικής δηλητηρίασης!

- ▶ Μην καταψύχετε ξανά τα αποψυγμένα τρόφιμα.
- ▶ Καταναλώνετε τα αποψυγμένα τρόφιμα το συντομότερο δυνατό.

Μπορείτε να αποψύχετε τρόφιμα με διάφορους τρόπους:

- στο τμήμα συντήρησης
- στον φούρνο μικροκυμάτων
- στο φούρνο/ σε θερμό αέρα
- σε θερμοκρασία δωματίου
- ▶ Αφαιρείτε μόνο τόσα τρόφιμα όσα σας χρειάζονται.

5.5 Χρόνοι διατήρησης

Οι αναφερόμενοι χρόνοι διατήρησης είναι ενδεικτικές τιμές.

Για τρόφιμα με ημερομηνία ελάχιστης διατηρησιμότητας, ισχύει πάντα η ημερομηνία που αναφέρεται πάνω στη συσκευασία τους.

5.5.1 Τμήμα συντήρησης

Ισχύει η ημερομηνία ελάχιστης διατηρησιμότητας που αναφέρεται πάνω στη συσκευασία.

5.5.2 Τμήμα κατάψυξης*

Ενδεικτικές τιμές για τον χρόνο διατήρησης διαφόρων τροφίμων		
Παγωτό	στους -18 °C	2 έως 6 μήνες
Αλλαντικά, ζαμπόν	στους -18 °C	2 έως 3 μήνες
Ψωμί, είδη αρτοποιίας	στους -18 °C	2 έως 6 μήνες
Κυνήγι, χοιρινό	στους -18 °C	6 έως 9 μήνες
Ψάρι, λιπαρό	στους -18 °C	2 έως 6 μήνες
Ψάρι, άπαχο	στους -18 °C	6 έως 8 μήνες
Τυρί	στους -18 °C	2 έως 6 μήνες
Πουλερικά, μοσχάρι	στους -18 °C	6 έως 12 μήνες
Λαχανικά, φρούτα	στους -18 °C	6 έως 12 μήνες

6 Εξοικονόμηση ενέργειας

- Φροντίζετε να υπάρχει πάντα καλός αερισμός και εξαερισμός. Μην καλύπτετε τα ανοίγματα ή τα πλέγματα εξαερισμού.
- Διατηρείτε πάντα ελεύθερα τα ανοίγματα του ανεμιστήρα.*
- Μην εντοιχίζετε τη συσκευή ούτε σε σημείο με άμεση ηλιακή ακτινοβολία ούτε δίπλα σε καλοριφέρ ή παρόμοια συσκευή.
- Εάν εντοχίσετε τη συσκευή ακριβώς δίπλα από έναν φούρνο, μπορεί να αυξηθεί ελαφρώς η κατανάλωση ενέργειας. Εξαρτάται από τη διάρκεια χρήσης και την ένταση χρήσης του φούρνου.
- Η κατανάλωση ενέργειας εξαρτάται από τις συνθήκες τοποθέτησης π.χ. τη θερμοκρασία περιβάλλοντος (βλέπε 1.4 Πεδίο χρήσης της συσκευής). Σε περίπτωση θερμότερης θερμοκρασίας του περιβάλλοντος ενδέχεται να αλλάξει η κατανάλωση ενέργειας.
- Ανοίγετε τη συσκευή για όσο το δυνατόν μικρότερο διάστημα.
- Όσο πιο χαμηλά είναι ρυθμισμένη η θερμοκρασία, τόσο μεγαλύτερη είναι η κατανάλωση ενέργειας.
- Τακτοποίηση τροφίμων: home.liebherr.com/food.
- Φυλάσσετε όλα τα τρόφιμα καλά συσκευασμένα και καλυμμένα. Αποτρέπεται ο σχηματισμός πάχνης.
- Αφαιρείτε τρόφιμα μόνο για όσο χρόνο απαιτείται, ώστε να μην θερμαίνονται πολύ.
- Τοποθέτηση ζεστών φαγητών: αφήστε τα πρώτα να φτάσουν σε θερμοκρασία δωματίου.
- Αποψύξτε τα κατεψυγμένα στον χώρο συντήρησης.*
- Εάν σχηματιστεί παχύ στρώμα πάχνης στη συσκευή: Κάντε απόψυξη στη συσκευή.*
- Σε μεγαλύτερης διάρκειας περιόδους διακοπών χρησιμοποιήστε τη λειτουργία HolidayMode (βλέπε HolidayMode).

7 Χειρισμός

7.1 Στοιχεία χειρισμού και ενδείξεων

7.1.1 Ένδειξη Status



Fig. 6

(1) Ένδειξη θερμοκρασίας τμήματος συντήρησης

Η ένδειξη Status δείχνει τη ρυθμισμένη θερμοκρασία και είναι η αρχική ένδειξη. Από εκεί πραγματοποιείται η πλοήγηση στις λειτουργίες και στις ρυθμίσεις.

7.1.2 Σύμβολο ενδείξεων

Τα σύμβολα ενδείξεων παρέχουν πληροφορίες για την τρέχουσα κατάσταση της συσκευής.




Σύμβολο

Κατάσταση συσκευής



Σε αναμονή (Standby)

Η συσκευή ή η ζώνη θερμοκρασίας είναι απενεργοποιημένη.

Σύμβολο	Κατάσταση συσκευής
	Παλλόμενος αριθμός Η συσκευή λειτουργεί. Η θερμοκρασία πάλλεται, μέχρι να επιτευχθεί η ρυθμισμένη τιμή.
	Παλλόμενο σύμβολο Η συσκευή λειτουργεί. Η ρύθμιση πραγματοποιείται.
	Η μπάρα εμφανίζεται Η λειτουργία ενεργοποιείται.

7.2 Λειτουργίες συσκευής

7.2.1 Υποδείξεις για τις λειτουργίες της συσκευής

Οι λειτουργίες της συσκευής είναι ρυθμισμένες από το εργοστάσιο έτσι ώστε η συσκευή να είναι πλήρως λειτουργική.

Πριν αλλάξετε, ενεργοποιήσετε ή απενεργοποιήσετε τις λειτουργίες της συσκευής, βεβαιωθείτε ότι πληρούνται οι ακόλουθες προϋποθέσεις:

- Έχετε διαβάσει και κατανοήσει τις περιγραφές για τον τρόπο λειτουργίας της οθόνης. (βλέπε 3 Τρόπος λειτουργίας της οθόνης Touch)
- Έχετε εξοικειωθεί με τα στοιχεία χειρισμού και ενδείξεων της συσκευής σας.

Απενεργοποίηση και ενεργοποίηση συσκευής

Με αυτή τη λειτουργία ενεργοποιείτε και απενεργοποιείτε ολόκληρη τη συσκευή.

Απενεργοποίηση συσκευής

Όταν απενεργοποιείτε τη συσκευή, διατηρούνται αποθηκευμένες οι προηγούμενες ρυθμίσεις.

Βεβαιωθείτε ότι πληρούνται οι ακόλουθες προϋποθέσεις:

- Οι οδηγίες ενεργειών (βλέπε 11 Για να θέσετε τη συσκευή εκτός λειτουργίας) έχουν εκτελεστεί.



Fig. 7

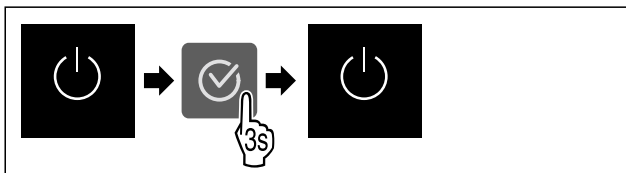


Fig. 8

- ▶ Εκτελέστε τα βήματα ενεργειών σύμφωνα με την εικόνα.
- ▷ Η συσκευή είναι απενεργοποιημένη.
- ▷ Το σύμβολο Standby εμφανίζεται στην οθόνη.
- ▷ Η οθόνη σβήνει.

Ενεργοποίηση συσκευής

- ▶ Όταν η οθόνη είναι σε λειτουργία αδράνειας:
- ▶ Πατήστε οποιοδήποτε πλήκτρο πλοήγησης.

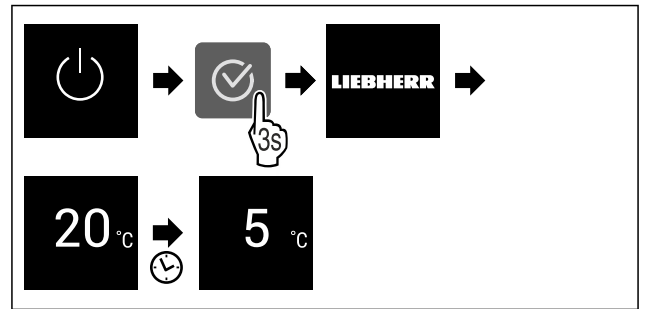


Fig. 9 Ενδεικτική απεικόνιση

- ▶ Εκτελέστε τα βήματα ενεργειών σύμφωνα με την εικόνα. Όταν η συσκευή ξεκινά σε λειτουργία επίδειξης:
- ▶ Απενεργοποίηση της λειτουργίας Επίδειξης. (βλέπε Απενεργοποίηση λειτουργίας επίδειξης)
- ▷ Η συσκευή είναι ενεργοποιημένη.
- ▷ Οι προηγούμενες ρυθμίσεις επανέρχονται.
- ▷ Η συσκευή ψύχει στη ρυθμισμένη επιθυμητή θερμοκρασία.

WLAN

Με αυτή τη λειτουργία συνδέετε τη συσκευή σας με το WLAN. Μπορείτε μετά να τη χειρίζεστε μέσω της εφαρμογής SmartDevice σε μια κινητή τερματική συσκευή. Με αυτή τη λειτουργία μπορείτε επίσης να αποσυνδέσετε ή να επαναφέρετε τη σύνδεση WLAN.

Για να συνδέσετε τη συσκευή σας με το WLAN, χρειάζεστε το SmartDeviceBox.*

Περισσότερες πληροφορίες για το SmartDevice: (βλέπε 1.3 SmartDevice)

Υπόδειξη

Στις ακόλουθες χώρες δεν είναι διαθέσιμη η λειτουργία SmartDevice: Ρωσία, Λευκορωσία, Καζακστάν.

Δεν μπορείτε να χρησιμοποιήσετε το SmartDeviceBox.*

Δημιουργία σύνδεσης WLAN για πρώτη φορά

Βεβαιωθείτε ότι πληρούνται οι ακόλουθες προϋποθέσεις:

- Έχετε προμηθευτεί και τοποθετήσει το SmartDeviceBox. (βλέπε 1.3 SmartDevice) *
- Η εφαρμογή SmartDevice είναι εγκατεστημένη (βλέπε apps.home.liebherr.com).
- Η εγγραφή στην εφαρμογή SmartDevice έχει ολοκληρωθεί.



Fig. 10

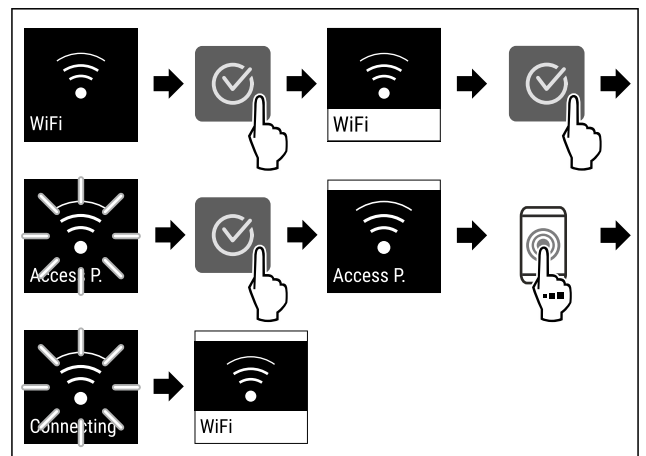


Fig. 11

- ▶ Εκτελέστε τα βήματα ενεργειών σύμφωνα με την εικόνα.
- ▷ Η σύνδεση έχει πραγματοποιηθεί.

Αποσύνδεση σύνδεσης WLAN



Fig. 12

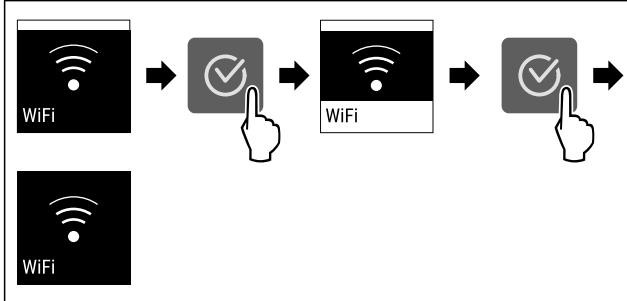


Fig. 13

- ▶ Εκτελέστε τα βήματα ενεργειών σύμφωνα με την εικόνα.
- ▷ Η σύνδεση έχει διακοπεί.

Επαναφορά σύνδεσης WLAN



Fig. 14

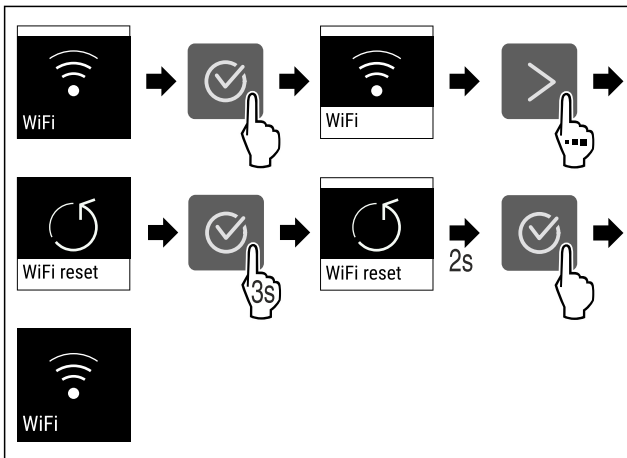


Fig. 15

- ▶ Εκτελέστε τα βήματα ενεργειών σύμφωνα με την εικόνα.
- ▷ Έχει γίνει επαναφορά της σύνδεσης WLAN και των λοιπών ρυθμίσεων WLAN στις εργοστασιακές ρυθμίσεις.

Εμφάνιση πληροφοριών για τη σύνδεση WLAN

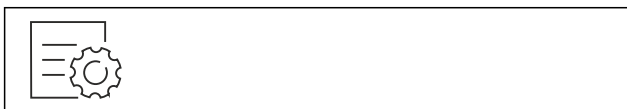


Fig. 16

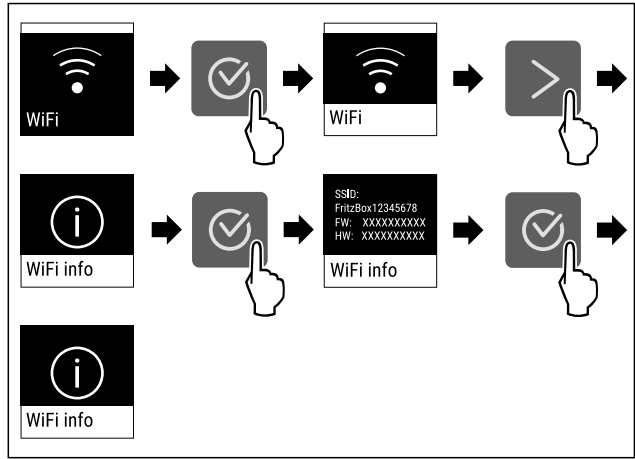


Fig. 17

- ▶ Εκτελέστε τα βήματα ενεργειών σύμφωνα με την εικόνα.

5 °C Θερμοκρασία

Με αυτή τη λειτουργία ρυθμίζετε τη θερμοκρασία.

Η θερμοκρασία εξαρτάται από τους ακόλουθους παράγοντες:

- συχνότητα ανοίγματος της πόρτας
- διάρκεια ανοίγματος της πόρτας
- θερμοκρασία του σημείου τοποθέτησης
- είδος, θερμοκρασία και ποσότητα των τροφίμων

Ζώνη θερμοκρασίας	Εργοστασιακά ρυθμισμένη θερμοκρασία	Προτεινόμενη ρύθμιση
5 °C Τμήμα συντήρησης	5 °C	4 °C

Ρύθμιση θερμοκρασίας

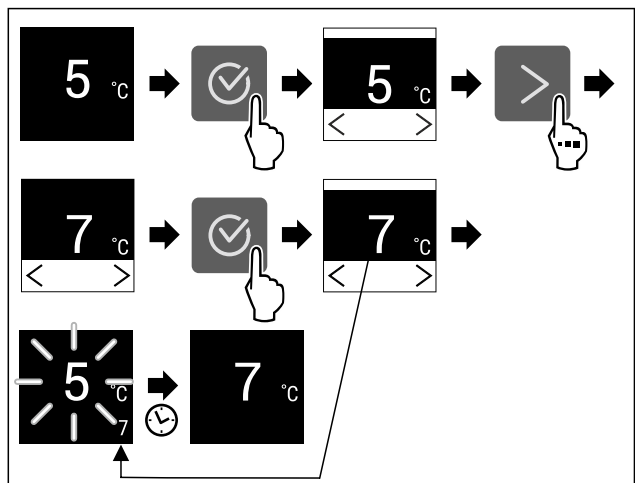


Fig. 18 Ενδεικτική απεικόνιση

- ▶ Εκτελέστε τα βήματα ενεργειών σύμφωνα με την εικόνα.
- ▷ Η θερμοκρασία είναι ρυθμισμένη.

°C/°F Μονάδα μέτρησης θερμοκρασίας

Με αυτή τη λειτουργία ρυθμίζετε τη μονάδα μέτρησης θερμοκρασίας. Μπορείτε να ρυθμίσετε βαθμούς Κελσίου ή βαθμούς Φαρενάιτ ως μονάδα μέτρησης θερμοκρασίας.

Ρύθμιση μονάδας μέτρησης θερμοκρασίας



Fig. 19

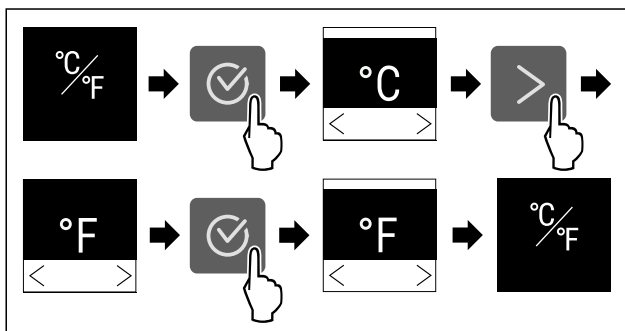


Fig. 20 Ενδεικτική απεικόνιση: Αλλαγή από βαθμούς Κελσίου σε βαθμούς Φαρενάιτ.

- ▶ Εκτελέστε τα βήματα ενεργειών σύμφωνα με την εικόνα.
- ▷ Η μονάδα μέτρησης θερμοκρασίας είναι ρυθμισμένη.

C5 C-Value*

Με αυτή τη λειτουργία ρυθμίζετε το C-Value. Με το C-Value μπορείτε να ρυθμίσετε το τμήμα κατάψυξης **** σε ελάχιστη υψηλότερη ή χαμηλότερη θερμοκρασία. Το C-Value είναι ρυθμισμένο κατά την παράδοση στην τιμή C5.

Τιμή	Περιγραφή
C1 έως C4	Στο τμήμα κατάψυξης **** μειώνεται η θερμοκρασία.
C5	προεπιλεγμένη τιμή
C6 έως C9	Στο τμήμα κατάψυξης **** αυξάνεται η θερμοκρασία.

Ρύθμιση C-Value

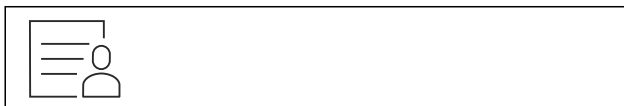


Fig. 21

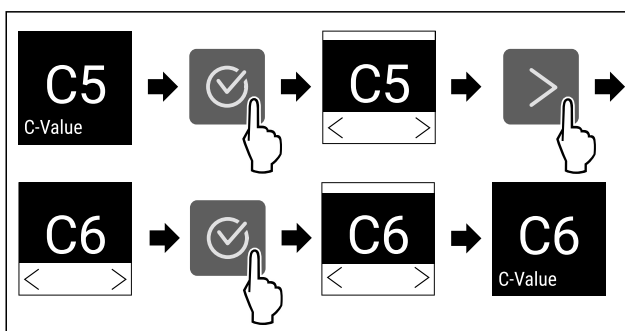


Fig. 22 Ενδεικτική απεικόνιση: Αλλαγή από C5 σε C6.

- ▶ Εκτελέστε τα βήματα ενεργειών σύμφωνα με την εικόνα.
- ▷ Το C-Value είναι ρυθμισμένο.

SuperCool

Με αυτή τη λειτουργία ενεργοποιείτε ή απενεργοποιείτε το SuperCool. Όταν ενεργοποιείτε το SuperCool, η συσκευή αυξάνει την ισχύ της ψύξης. Έτσι επιτυγχάνετε χαμηλότερες θερμοκρασίες ψύξης. Μπορείτε να ενεργοποιήσετε το SuperCool, όταν θέλετε να ψύξετε γρήγορα μεγάλες ποσότητες τροφίμων.

Όταν ενεργοποιείτε το SuperCool, επιτυγχάνετε εκτός αυτού χαμηλότερες θερμοκρασίες στο τμήμα κατάψυξης ****. Μπορείτε να ενεργοποιήσετε το SuperCool, όταν θέλετε να καταψύξετε τρόφιμα στο τμήμα κατάψυξης ****.

Όταν είναι ενεργή η λειτουργία, η συσκευή λειτουργεί με υψηλότερη ισχύ. Εξαιτίας αυτού ενδέχεται οι θόρυβοι λειτουργίας της συσκευής να είναι προσωρινά πιο αυξημένοι και η κατανάλωση ενέργειας αυξάνεται.

Ενεργοποίηση SuperCool

Χρονική στιγμή για ενεργοποίηση της λειτουργίας:

- Εάν θέλετε να αποθηκεύσετε φρέσκα τρόφιμα στο τμήμα συντήρησης: Ενεργοποιήστε τη λειτουργία κατά την τοποθέτηση των τροφίμων.
- Εάν θέλετε να αποθηκεύσετε φρέσκα τρόφιμα στο τμήμα κατάψυξης ****: Ενεργοποιήστε τη λειτουργία κατά την τοποθέτηση των τροφίμων.*



Fig. 23

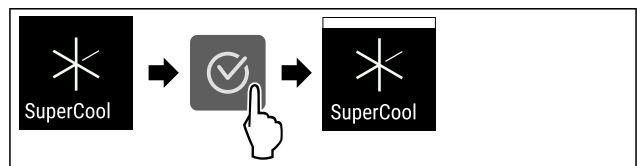


Fig. 24

- ▶ Εκτελέστε τα βήματα ενεργειών σύμφωνα με την εικόνα.
- ή-
- ▶ Ενεργοποιήστε με την εφαρμογή SmartDevice.*
- ▷ Η λειτουργία SuperCool είναι ενεργοποιημένη.

Απενεργοποίηση SuperCool

Το SuperCool απενεργοποιείται αυτόματα μετά από 18 ώρες. Μπορείτε ωστόσο να απενεργοποιείτε ανά πάσα στιγμή χειροκίνητα το SuperCool:



Fig. 25

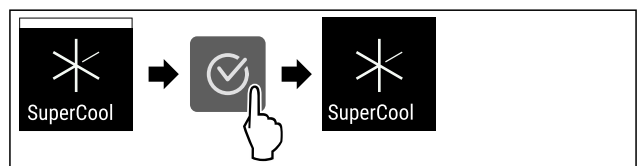


Fig. 26

- ▶ Εκτελέστε τα βήματα ενεργειών σύμφωνα με την εικόνα.
- ή-
- ▶ Απενεργοποιήστε με την εφαρμογή SmartDevice.*

- ▷ Το SuperCool είναι απενεργοποιημένο.
- ▷ Η συσκευή συνεχίζει να λειτουργεί στην κανονική λειτουργία.
- ▷ Η συσκευή ψύχει στην προηγούμενως ρυθμισμένη θερμοκρασία.

PowerCool *

Με αυτή τη λειτουργία ενεργοποιείτε ή απενεργοποιείτε το PowerCool. Το PowerCool φροντίζει για μια ιδανική κλιμάκωση της θερμοκρασίας για την ψύξη των τροφίμων σας. Η λειτουργία αναφέρεται στο τμήμα συντήρησης.

Χρήση:

- σε υψηλή θερμοκρασία δωματίου (από περ. 35 °C)
- σε υψηλή ατμοσφαιρική υγρασία, π.χ. τις καλοκαιρινές ημέρες
- πριν από την αποθήκευση τροφίμων με υγρασία για την αποφυγή σχηματισμού συμπυκνωμάτων στο εσωτερικό

Υπόδειξη

Ο ανεμιστήρας μπορεί να λειτουργεί ακόμη και με απενεργοποιημένη λειτουργία. Φροντίζει έτσι για μια ιδανική κατανομή της θερμοκρασίας στη συσκευή.

Όταν είναι ενεργή η λειτουργία, η συσκευή λειτουργεί με υψηλότερη ισχύ. Εξαιτίας αυτού ενδέχεται οι θόρυβοι λειτουργίας της συσκευής να είναι προσωρινά πιο αυξημένοι και η κατανάλωση ενέργειας αυξάνεται.

Ενεργοποίηση PowerCool

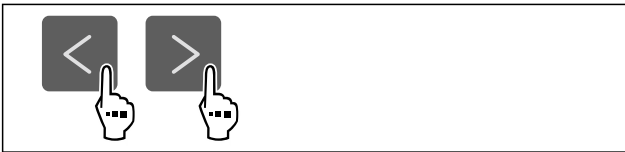


Fig. 27

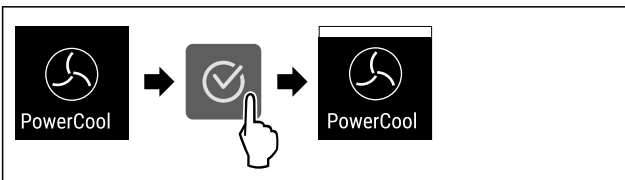


Fig. 28

- ▶ Εκτελέστε τα βήματα ενεργειών σύμφωνα με την εικόνα.
- ▷ Η λειτουργία PowerCool είναι ενεργοποιημένη.

Απενεργοποίηση PowerCool



Fig. 29

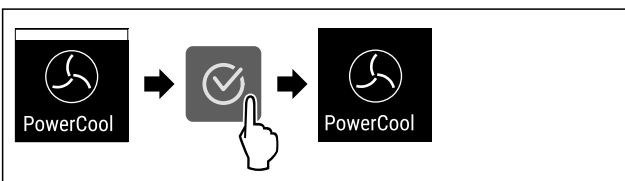


Fig. 30

- ▶ Εκτελέστε τα βήματα ενεργειών σύμφωνα με την εικόνα.
- ▷ Η λειτουργία PowerCool είναι απενεργοποιημένη.

PartyMode

Με αυτή τη λειτουργία ενεργοποιείτε ή απενεργοποιείτε το PartyMode. Η λειτουργία PartyMode ενεργοποιεί διάφορες λειτουργίες, οι οποίες είναι χρήσιμες για ένα πάρτι.

Το PartyMode ενεργοποιεί τις ακόλουθες λειτουργίες:

- SuperCool (βλέπε SuperCool)

Μπορείτε να ρυθμίσετε όλες τις λειτουργίες σύμφωνα με τις προτιμήσεις σας και ευέλικτα. Όταν απενεργοποιήσετε το PartyMode, απορρίπτονται όλες οι αλλαγές.

Όταν είναι ενεργή η λειτουργία, η συσκευή λειτουργεί με υψηλότερη ισχύ. Εξαιτίας αυτού ενδέχεται οι θόρυβοι λειτουργίας της συσκευής να είναι προσωρινά πιο αυξημένοι και η κατανάλωση ενέργειας αυξάνεται.

Ενεργοποίηση PartyMode

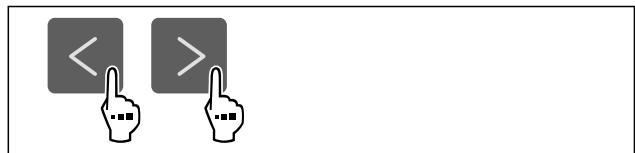


Fig. 31

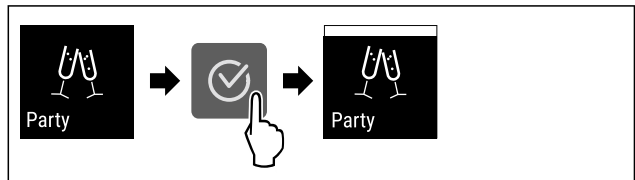


Fig. 32

- ▶ Εκτελέστε τα βήματα ενεργειών σύμφωνα με την εικόνα.
- ▷ Το PartyMode και οι σχετικές λειτουργίες είναι ενεργοποιημένα.
- ▷ Η τρέχουσα θερμοκρασία αναβοσβήνει, μέχρι να επιτευχθεί η επιθυμητή θερμοκρασία.

Απενεργοποίηση PartyMode

Η λειτουργία PartyMode απενεργοποιείται αυτόματα μετά από 24 ώρες. Μπορείτε ωστόσο να απενεργοποιήσετε ανά πάσα στιγμή χειροκίνητα τη λειτουργία PartyMode:

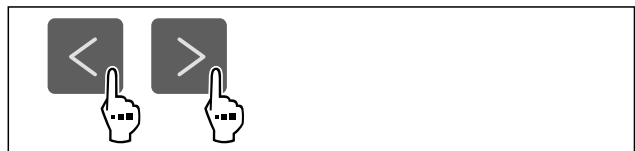


Fig. 33

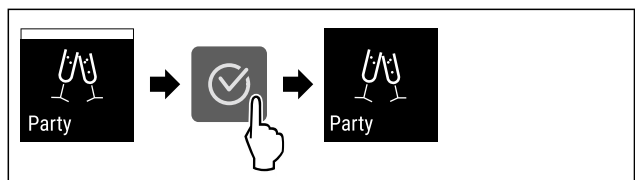


Fig. 34

- ▶ Εκτελέστε τα βήματα ενεργειών σύμφωνα με την εικόνα.
- ▷ Η λειτουργία PartyMode είναι απενεργοποιημένη.
- ▷ Η συσκευή ψύχει στην προηγούμενως ρυθμισμένη θερμοκρασία: Η τρέχουσα θερμοκρασία αναβοσβήνει, μέχρι να επιτευχθεί η επιθυμητή θερμοκρασία.



HolidayMode

Με αυτή τη λειτουργία ενεργοποιείτε ή απενεργοποιείτε το HolidayMode. Όταν ενεργοποιείτε το HolidayMode, τότε το τμήμα συντήρησης ρυθμίζεται στους 15 °C. Με αυτό τον τρόπο εξοικονομείτε ενέργεια σε περίπτωση παρατεταμένης απουσίας σας και αποφεύγετε δυσοσμίες και ανάπτυξη μούχλας.

Κατάσταση συσκευής με ενεργό HolidayMode
Το τμήμα συντήρησης ψύχει στους 15 °C.
Το τμήμα EasyFresh ψύχει στους 15 °C.
Στο τμήμα κατάψυξης **** παραμένει η ρυθμισμένη θερμοκρασία.*
Το PartyMode είναι απενεργοποιημένο.
Το SuperCool είναι απενεργοποιημένο.
Το PowerCool είναι απενεργοποιημένο.*

Ενεργοποίηση HolidayMode

- ▶ Αδειάστε τελείως το τμήμα συντήρησης.
- ▶ Αδειάστε τελείως το EasyFresh.



Fig. 35

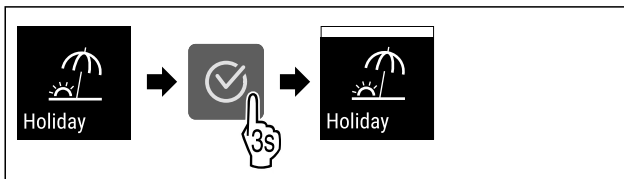


Fig. 36

- ▶ Εκτελέστε τα βήματα ενεργειών σύμφωνα με την εικόνα.
- ▷ Η λειτουργία HolidayMode είναι ενεργοποιημένη.
- ▷ Η ένδειξη θερμοκρασίας εμφανίζει το σύμβολο HolidayMode.

Απενεργοποίηση HolidayMode



Fig. 37

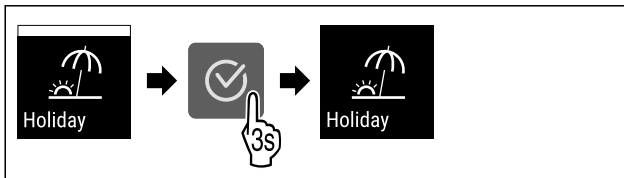


Fig. 38

- ▶ Εκτελέστε τα βήματα ενεργειών σύμφωνα με την εικόνα.
- ▷ Το HolidayMode είναι απενεργοποιημένο.
- ▷ Η συσκευή ψύχει στην προηγούμενης ρυθμισμένη θερμοκρασία.



SabbathMode

Με αυτή τη λειτουργία ενεργοποιείτε ή απενεργοποιείτε το SabbathMode. Όταν ενεργοποιείτε αυτή τη λειτουργία, απενεργοποιούνται ορισμένες ηλεκτρονικές λειτουργίες. Έτσι η συσκευή σας ικανοποιεί τις θρησκευτικές απαιτήσεις σε εβραϊκές γιορτές όπως π.χ. Sabbath και αντιστοιχεί στην πιστοποίηση STAR-K Kosher.

Κατάσταση συσκευής με ενεργή λειτουργία SabbathMode
Στην ένδειξη κατάστασης εμφανίζεται μόνιμα SabbathMode.
Όλες οι λειτουργίες στην οθόνη εκτός από τη λειτουργία απενεργοποίησης SabbathMode είναι κλειδωμένες.
Οι ενεργές λειτουργίες παραμένουν ενεργές.
Η οθόνη δεν σβήνει, όταν κλείνετε την πόρτα.
Ο εσωτερικός φωτισμός είναι απενεργοποιημένος.
Δεν εκτελούνται υπενθυμίσεις. Το ρυθμισμένο χρονικό διάστημα σταματάει.
Δεν εμφανίζονται υπενθυμίσεις και προειδοποιήσεις.
Δεν υπάρχει συναγερμός πόρτας.
Δεν υπάρχει συναγερμός θερμοκρασίας.
Ο κύκλος απόψυξης λειτουργεί μόνο στον προκαθορισμένο χρόνο χωρίς να λαμβάνεται υπόψη η χρήση της συσκευής.
Μετά από διακοπή ρεύματος, η συσκευή επανέρχεται στη λειτουργία SabbathMode.

Κατάσταση συσκευής

Υπόδειξη

Αυτή η συσκευή διαθέτει την πιστοποίηση του ινστιτούτου "Institute for Science and Halacha". (www.machonhalacha.co.il)

Μια λίστα με τις συσκευές με πιστοποίηση STAR-K θα βρείτε στη διεύθυνση www.star-k.org/appliances.

Ενεργοποίηση SabbathMode



ΠΡΟΕΙΔΟΠΟΙΗΣΗ

Κίνδυνος δηλητηρίασης από αλλοιωμένα τρόφιμα!
Εάν έχετε ενεργοποιήσει τη λειτουργία SabbathMode και παρουσιαστεί διακοπή ρεύματος, δεν εμφανίζεται μήνυμα στην ένδειξη κατάστασης σχετικά με τη διακοπή ρεύματος. Όταν λήξει η διακοπή ρεύματος, η συσκευή συνεχίζει να λειτουργεί σε SabbathMode. Εξαιτίας της διακοπής ρεύματος ενδέχεται να αλλοιωθούν τρόφιμα και η καταναλωσή τους μπορεί να οδηγήσει σε τροφική δηλητηρίαση. Μετά από μια διακοπή ρεύματος:

- ▶ Μην καταναλώνετε τρόφιμα, τα οποία ήταν κατεψυγμένα και αποψύχθηκαν.

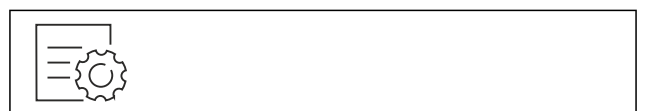


Fig. 39

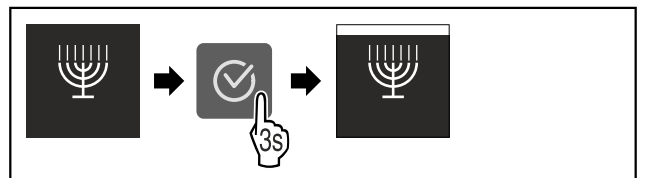


Fig. 40

- ▶ Εκτελέστε τα βήματα ενεργειών σύμφωνα με την εικόνα.
- ▷ Η λειτουργία SabbathMode είναι ενεργοποιημένη.
- ▷ Στην ένδειξη κατάστασης εμφανίζεται μόνιμα SabbathMode.

Απενεργοποίηση SabbathMode

Η λειτουργία SabbathMode απενεργοποιείται αυτόματα μετά από 80 ώρες. Μπορείτε ωστόσο να απενεργοποιήσετε ανά πάσα στιγμή χειροκίνητα τη λειτουργία SabbathMode:

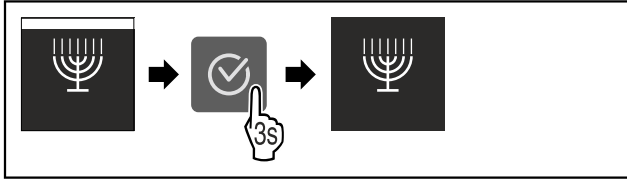


Fig. 41

- ▶ Εκτελέστε τα βήματα ενεργειών σύμφωνα με την εικόνα.
- ▷ Η λειτουργία SabbathMode είναι απενεργοποιημένη.

E-Saver

Με αυτή τη λειτουργία ενεργοποιείτε ή απενεργοποιείτε τη λειτουργία εξοικονόμησης ενέργειας. Όταν ενεργοποιείτε τη λειτουργία εξοικονόμησης ενέργειας, μειώνεται η κατανάλωση ενέργειας και αυξάνεται η θερμοκρασία στη συσκευή. Τα τρόφιμα παραμένουν φρέσκα, αλλά μειώνεται η διατηρησιμότητα.

Ζώνη θερμοκρασίας	Προτεινόμενη ρύθμιση (βλέπε Ρύθμιση θερμοκρασίας)	Θερμοκρασία με ενεργό E-Saver
5 °C Τμήμα συντήρησης	4 °C	7 °C

Θερμοκρασίες

Ενεργοποίηση E-Saver



Fig. 42

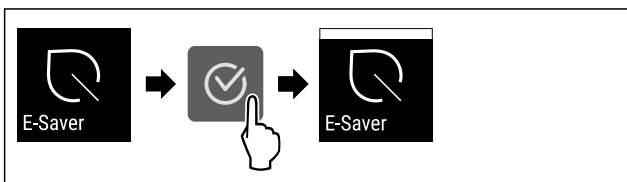


Fig. 43

- ▶ Εκτελέστε τα βήματα ενεργειών σύμφωνα με την εικόνα.
- ▷ Η λειτουργία εξοικονόμησης ενέργειας είναι ενεργοποιημένη.

Απενεργοποίηση E-Saver



Fig. 44

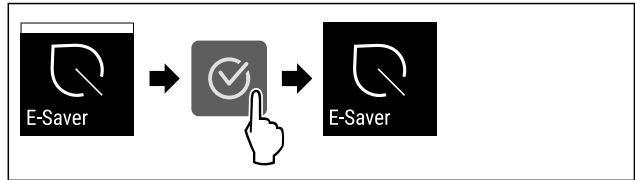


Fig. 45

- ▶ Εκτελέστε τα βήματα ενεργειών σύμφωνα με την εικόνα.
- ▷ Η λειτουργία εξοικονόμησης ενέργειας είναι απενεργοποιημένη.

CleaningMode

Με αυτή τη λειτουργία ενεργοποιείτε ή απενεργοποιείτε το CleaningMode. Το CleaningMode επιτρέπει έναν άνετο καθαρισμό της συσκευής.

Αυτή η ρύθμιση αναφέρεται στο τμήμα συντήρησης.

Χρήση:

- Καθαρίστε το τμήμα συντήρησης. (βλέπε 9.5 Καθαρισμός της συσκευής)

Κατάσταση συσκευής με ενεργή λειτουργία CleaningMode
Στην ένδειξη κατάστασης εμφανίζεται μόνιμα CleaningMode.
Το τμήμα συντήρησης είναι απενεργοποιημένο.
Ο εσωτερικός φωτισμός είναι ενεργοποιημένος.
Δεν εμφανίζονται υπενθυμίσεις και προειδοποιήσεις. Δεν ακούγεται κανένα ηχητικό σήμα.

Κατάσταση συσκευής

Ενεργοποίηση CleaningMode



Fig. 46

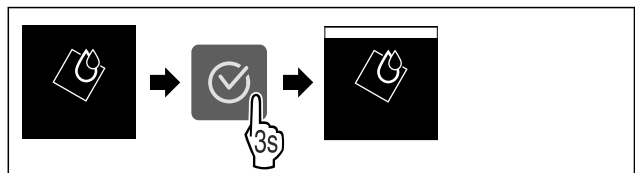


Fig. 47

- ▶ Εκτελέστε τα βήματα ενεργειών σύμφωνα με την εικόνα.
- ▷ Η λειτουργία CleaningMode είναι ενεργοποιημένη.
- ▷ Στην ένδειξη κατάστασης εμφανίζεται μόνιμα CleaningMode.

Απενεργοποίηση CleaningMode

Η λειτουργία CleaningMode απενεργοποιείται αυτόματα μετά από 60 λεπτά. Μπορείτε ωστόσο να απενεργοποιήσετε ανά πάσα στιγμή χειροκίνητα τη λειτουργία CleaningMode:

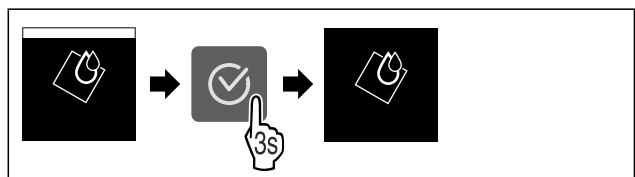


Fig. 48

- ▶ Εκτελέστε τα βήματα ενεργειών σύμφωνα με την εικόνα.
- ▷ Η λειτουργία CleaningMode είναι απενεργοποιημένη.

Χειρισμός

▷ Η συσκευή ψύχει στην προηγούμενως ρυθμισμένη θερμοκρασία.



Φωτεινότητα οθόνης

Με αυτή τη λειτουργία ρυθμίζετε σταδιακά τη φωτεινότητα της οθόνης.

Μπορείτε να ρυθμίσετε τα ακόλουθα επίπεδα φωτεινότητας:

- 40 %
- 60 %
- 80 %
- 100 % (προεπιλογή)

Ρύθμιση φωτεινότητας



Fig. 49

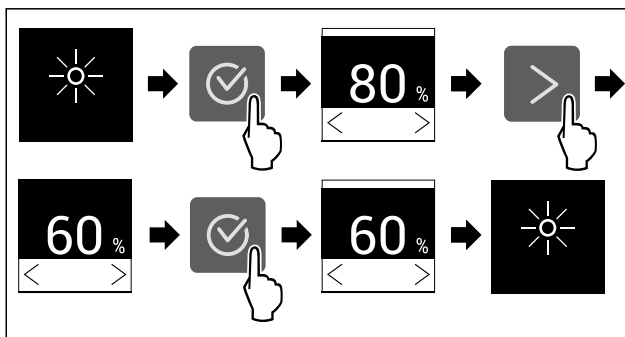


Fig. 50 Ενδεικτική απεικόνιση: Αλλαγή από 80 % σε 60 %.

- ▶ Εκτελέστε τα βήματα ενεργειών σύμφωνα με την εικόνα.
- ▷ Η φωτεινότητα έχει ρυθμιστεί.



Συναγερμός πόρτας

Με αυτή τη λειτουργία ενεργοποιείτε ή απενεργοποιείτε τον συναγερμό πόρτας. Ο συναγερμός πόρτας ακούγεται, όταν η πόρτα έχει παραμείνει ανοιχτή για μεγάλο χρονικό διάστημα. Ο συναγερμός πόρτας είναι ενεργοποιημένος κατά την παράδοση. Μπορείτε να ρυθμίσετε πόση ώρα θέλετε να επιτρέπεται να είναι ανοιχτή η πόρτα μέχρι να ακουστεί ο συναγερμός πόρτας.

Μπορείτε να ρυθμίσετε τις ακόλουθες τιμές:

- 1 λεπτό
- 2 λεπτά
- 3 λεπτά
- Off

Ρύθμιση συναγερμού πόρτας

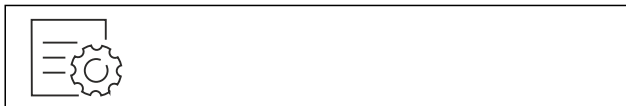


Fig. 51

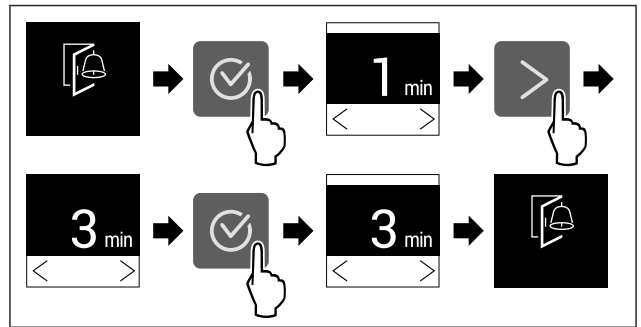


Fig. 52 Ενδεικτική απεικόνιση: Αλλαγή συναγερμού πόρτας από 1 λεπτό σε 3 λεπτά.

- ▶ Εκτελέστε τα βήματα ενεργειών σύμφωνα με την εικόνα.
- ▷ Ο συναγερμός πόρτας είναι ρυθμισμένος.

Απενεργοποίηση συναγερμού πόρτας



Fig. 54

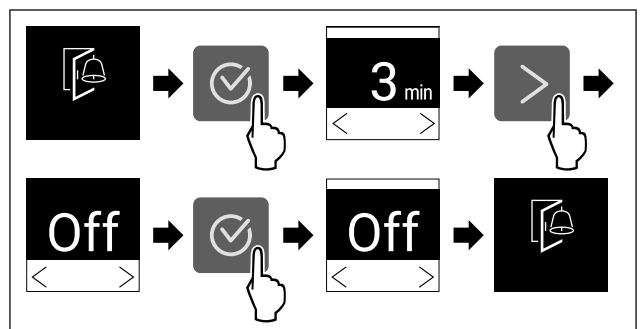


Fig. 55

- ▶ Εκτελέστε τα βήματα ενεργειών σύμφωνα με την εικόνα.
- ▷ Ο συναγερμός πόρτας είναι απενεργοποιημένος.



Φραγή εισαγωγής

Με αυτή τη λειτουργία ενεργοποιείτε ή απενεργοποιείτε τη φραγή εισαγωγής. Η φραγή εισαγωγής αποτρέπει τον κατά λάθος χειρισμό της συσκευής, π.χ. από παιδιά.

Χρήση:

- Αποτροπή ακούσιας αλλαγής λειτουργιών.
- Αποτροπή ακούσιας απενεργοποίησης της συσκευής.
- Αποτροπή ακούσιας ρύθμισης θερμοκρασίας.

Ενεργοποίηση φραγής εισαγωγής

Εάν ενεργοποιήσετε τη φραγή εισαγωγής, μπορείτε να συνεχίσετε να πλοηγείστε στα μενού, δεν μπορείτε όμως να επιλέξετε ή να αλλάξετε άλλες λειτουργίες.

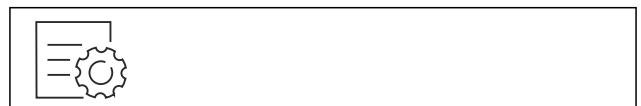


Fig. 56

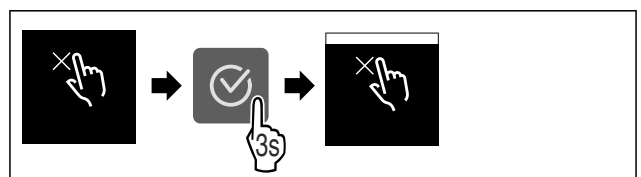


Fig. 57

- ▶ Εκτελέστε τα βήματα ενεργειών σύμφωνα με την εικόνα.
- ▷ Η φραγή εισαγωγής είναι ενεργοποιημένη.

Απενεργοποίηση φραγής εισαγωγής

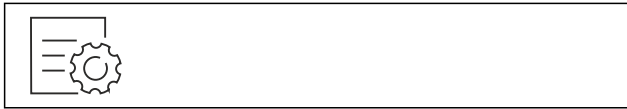


Fig. 58

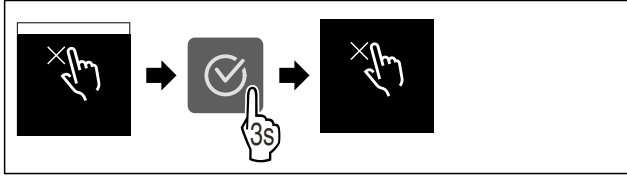


Fig. 59

- ▶ Εκτελέστε τα βήματα ενεργειών σύμφωνα με την εικόνα.
- ▷ Η φραγή εισαγωγής είναι απενεργοποιημένη.

Πληροφορίες συσκευής

Με αυτή τη λειτουργία εμφανίζετε την ονομασία του μοντέλου, το ευρετήριο, τον αριθμό σειράς και τον αριθμό σέρβις της συσκευής σας. Χρειάζεστε τις πληροφορίες συσκευής, όταν απευθύνεστε στο σέρβις. (βλέπε 10.4 Σέρβις)

Με αυτή τη λειτουργία ανοίγετε εκτός αυτού το διευρυμένο μενού. (βλέπε 3 Τρόπος λειτουργίας της οθόνης Touch)

Προβολή πληροφοριών συσκευής



Fig. 60



Fig. 61

- ▶ Εκτελέστε τα βήματα ενεργειών σύμφωνα με την εικόνα.
- ▷ Στην οθόνη εμφανίζονται πληροφορίες συσκευής.

Λογισμικό

Με αυτή τη λειτουργία εμφανίζετε την έκδοση λογισμικού της συσκευής σας.

Προβολή έκδοσης λογισμικού



Fig. 62



Fig. 63

- ▶ Εκτελέστε τα βήματα ενεργειών σύμφωνα με την εικόνα.
- ▷ Στην οθόνη εμφανίζεται η έκδοση λογισμικού.

Υπενθύμιση*

Με αυτή τη λειτουργία ενεργοποιείτε ή απενεργοποιείτε υπενθυμίσεις. Η λειτουργία είναι ενεργοποιημένη κατά την παράδοση.

Όταν είναι ενεργοποιημένη η λειτουργία, τότε εμφανίζονται οι εξής υπενθυμίσεις:

- Αντικαταστήστε το φίλτρο ενεργού άνθρακα FreshAir (βλέπε Αντικαταστήστε το φίλτρο ενεργού άνθρακα FreshAir) *

Ενεργοποίηση υπενθύμισης



Fig. 64

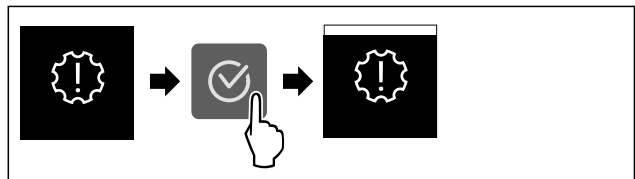


Fig. 65

- ▶ Εκτελέστε τα βήματα ενεργειών σύμφωνα με την εικόνα.
- ▷ Η υπενθύμιση είναι ενεργοποιημένη.

Απενεργοποίηση υπενθύμισης



Fig. 66

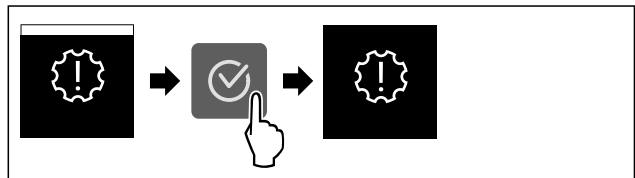


Fig. 67

- ▶ Εκτελέστε τα βήματα ενεργειών σύμφωνα με την εικόνα.
- ▷ Η υπενθύμιση είναι απενεργοποιημένη.

Λειτουργία επίδειξης

Η λειτουργία επίδειξης είναι μια ειδική λειτουργία για εμπόρους που θέλουν να επιδεικνύουν τις λειτουργίες της συσκευής. Όταν ενεργοποιείτε τη λειτουργία επίδειξης, τότε είναι απενεργοποιημένες όλες οι ψυκτικές λειτουργίες.

Όταν ενεργοποιείτε τη συσκευή, και στην ένδειξη κατάστασης εμφανίζεται "Demo", τότε είναι ήδη ενεργοποιημένη η λειτουργία επίδειξης.

Εάν ενεργοποιήσετε και στη συνέχεια απενεργοποιήσετε ξανά τη λειτουργία επίδειξης, η συσκευή επανέρχεται στις εργοστασιακές ρυθμίσεις. (βλέπε Επαναφορά στις εργοστασιακές ρυθμίσεις)

Ενεργοποίηση λειτουργίας επίδειξης



Fig. 68

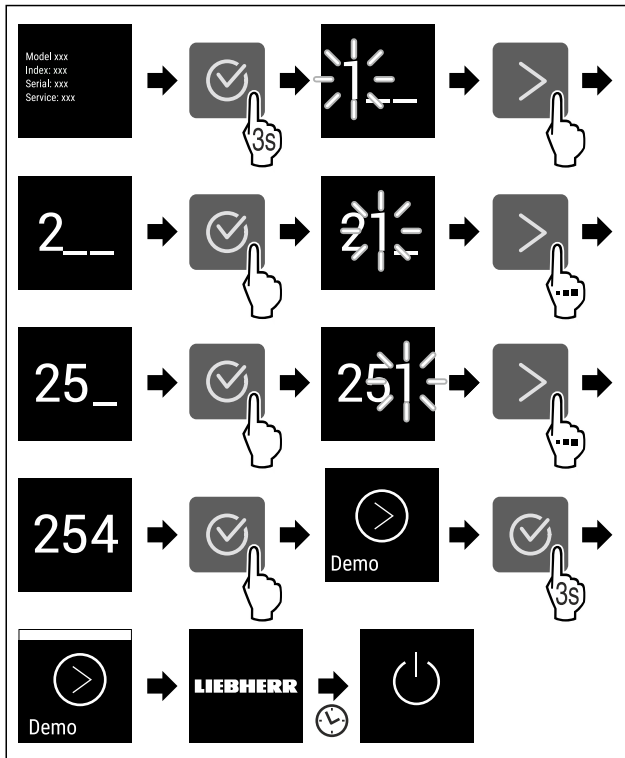


Fig. 69

- ▶ Εκτελέστε τα βήματα ενεργειών σύμφωνα με την εικόνα.
- ▷ Η λειτουργία επίδειξης είναι ενεργοποιημένη.
- ▷ Η συσκευή είναι απενεργοποιημένη.
- ▶ Ενεργοποιήστε τη συσκευή. (βλέπε 4.1 Ενεργοποίηση συσκευής (πρώτη θέση σε λειτουργία))
- ▷ Στην ένδειξη κατάστασης εμφανίζεται «DEMO».

Απενεργοποίηση λειτουργίας επίδειξης

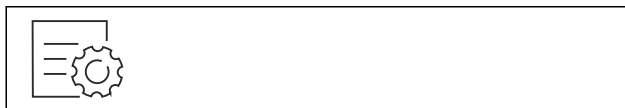


Fig. 70

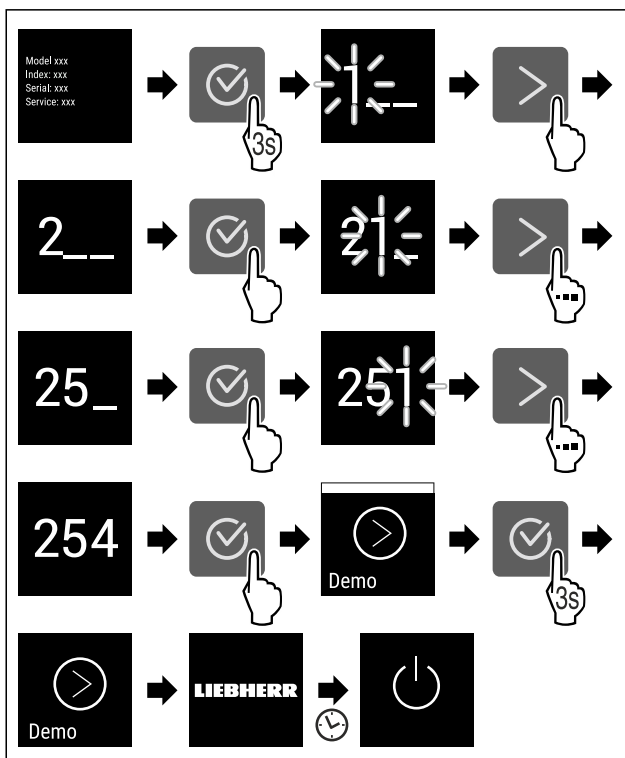


Fig. 71

- ▶ Εκτελέστε τα βήματα ενεργειών σύμφωνα με την εικόνα.
- ▷ Η λειτουργία επίδειξης είναι απενεργοποιημένη.
- ▷ Η συσκευή είναι απενεργοποιημένη.
- ▶ Ενεργοποιήστε τη συσκευή. (βλέπε 4.1 Ενεργοποίηση συσκευής (πρώτη θέση σε λειτουργία))
- ▷ Έχει γίνει επαναφορά της συσκευής στις εργοστασιακές ρυθμίσεις.



Επαναφορά στις εργοστασιακές ρυθμίσεις

Με αυτή τη λειτουργία μπορείτε να επιτύχετε την επαναφορά όλων των ρυθμίσεων στις εργοστασιακές ρυθμίσεις. Όλες οι ρυθμίσεις που έχετε κάνει μέχρι τη στιγμή αυτή θα επανέλθουν στην εκάστοτε αρχική ρύθμιση.

Εκτέλεση επαναφοράς

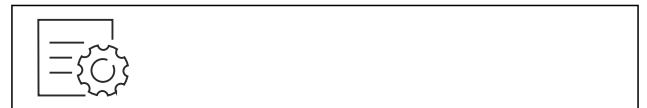


Fig. 72

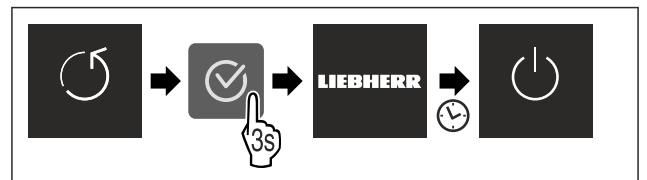


Fig. 73

- ▶ Εκτελέστε τα βήματα ενεργειών σύμφωνα με την εικόνα.
- ▷ Έχει γίνει επαναφορά της συσκευής.
- ▷ Η συσκευή είναι απενεργοποιημένη.
- ▶ Επανεκκινήστε τη συσκευή. (βλέπε 4.1 Ενεργοποίηση συσκευής (πρώτη θέση σε λειτουργία))

7.3 Μηνύματα

Υπάρχουν δύο κατηγορίες μηνυμάτων:

Κατηγορία	Σημασία
Προειδοποίηση	<p>Προειδοποιήσεις εμφανίζονται σε περίπτωση ενός συναγερμού πόρτας ή δυσλειτουργιών.</p> <p>Τις πιο απλές προειδοποιήσεις μπορείτε να τις τερματίζετε μόνοι σας. Για σοβαρές δυσλειτουργίες πρέπει να επικοινωνήσετε με την εξυπηρέτηση πελατών. (βλέπε 10.4 Σέρβις)</p>
Υπενθύμιση	<p>Οι υπενθυμίσεις υπενθυμίζουν γενικές διαδικασίες. Μπορείτε να εκτελέσετε αυτές τις διαδικασίες και έτσι να τερματίσετε το μήνυμα.</p>

7.3.1 Επισκόπηση των προειδοποιήσεων

Συμπεριφορά της συσκευής σε περίπτωση προειδοποιήσεων:

- Εμφανίζεται προειδοποίηση στην οθόνη.
- Ο ήχος συναγερμού ηχεί με αυξανόμενη ένταση.
- Σε ορισμένες προειδοποιήσεις αναβοσβήνει παλμικά ο εσωτερικός φωτισμός.

Μήνυμα	Αιτία	Τερματισμός του μηνύματος
 Συναγερμός πόρτας	Το μήνυμα εμφανίζεται, όταν η πόρτα παραμείνει ανοιχτή για μεγάλο χρονικό διάστημα.	Εκτελέστε τα βήματα ενεργειών (βλέπε Συναγερμός πόρτας).
 Σφάλμα	Το μήνυμα εμφανίζεται όταν υπάρχει σφάλμα συσκευής. Κάποιο εξάρτημα της συσκευής παρουσιάζει σφάλμα.	Εκτελέστε τα βήματα ενεργειών (βλέπε Σφάλμα).
 Σφάλμα WLAN*	Το μήνυμα εμφανίζεται αν η συσκευή δεν ήταν εφικτό να συνδεθεί με το δίκτυο WLAN. (βλέπε Δημιουργία σύνδεσης WLAN για πρώτη φορά) *	Εκτελέστε τα βήματα ενεργειών (βλέπε Σφάλμα WLAN)*.

7.3.2 Τερματισμός προειδοποιήσεων

Συναγερμός πόρτας

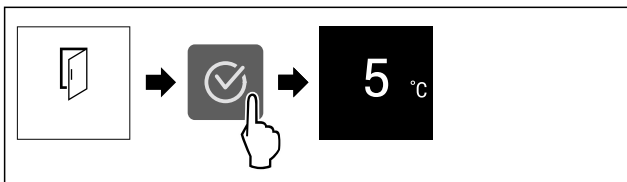


Fig. 74 Ενδεικτική απεικόνιση

- ▶ Εκτελέστε τα βήματα ενεργειών σύμφωνα με την εικόνα.
- ή-
- ▶ Κλείστε την πόρτα.

▷ Η οθόνη μεταβαίνει στην ένδειξη κατάσταση.

Μπορείτε να ρυθμίσετε πόση ώρα επιτρέπεται να είναι ανοιγμένη η πόρτα, μέχρι να ηχήσει ο συναγερμός πόρτας. (βλέπε Ρύθμιση συναγερμού πόρτας)

Σφάλμα

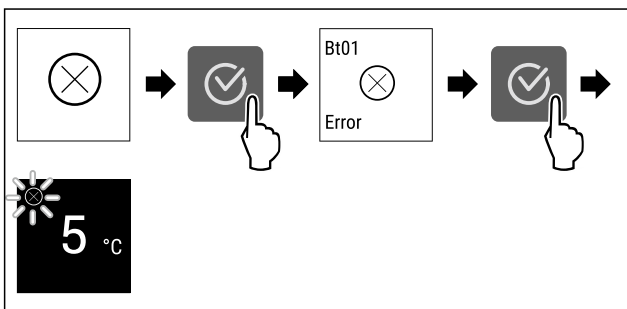


Fig. 75 Ενδεικτική απεικόνιση

- ▶ Πατήστε το σύμβολο επιβεβαίωσης.
- ▷ Εμφανίζεται κωδικός σφάλματος.
- ▶ Σημειώστε τον κωδικό σφάλματος.
- ▶ Πατήστε το σύμβολο επιβεβαίωσης.
- ▷ Η οθόνη μεταβαίνει στην ένδειξη κατάσταση.
- ▶ Απευθυνθείτε στο σέρβις. (βλέπε 10.4 Σέρβις)

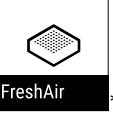
Σφάλμα WLAN*

- ▶ Ελέγξτε τη σύνδεση WLAN.
- ▶ Συνδέστε πάλι τη συσκευή με το WLAN. (βλέπε WLAN)

7.3.3 Επισκόπηση των υπενθυμίσεων

Συμπεριφορά της συσκευής σε περίπτωση υπενθυμίσεων:

- Εμφανίζεται υπενθύμιση στην οθόνη.
- Ακούγεται σήμα συναγερμού.
- Σε ορισμένες υπενθυμίσεις αναβοσβήνει παλμικά ο εσωτερικός φωτισμός.

Μήνυμα	Αιτία	Τερματισμός του μηνύματος
 Αντικαταστήστε το φίλτρο ενεργού άνθρακα FreshAir*	Το μήνυμα εμφανίζεται όταν πρέπει να αντικαταστήσετε το φίλτρο ενεργού άνθρακα.*	Εκτελέστε τα βήματα ενεργειών (βλέπε Αντικαταστήστε το φίλτρο ενεργού άνθρακα FreshAir)*.

7.3.4 Τερματισμός υπενθυμίσεων

Αντικαταστήστε το φίλτρο ενεργού άνθρακα FreshAir

Η Liebherr προτείνει: Αντικαθιστάτε το φίλτρο ενεργού άνθρακα FreshAir κάθε 6 μήνες.

Υπόδειξη

Μπορείτε να προμηθευτείτε το φίλτρο ενεργού άνθρακα FreshAir από το κατάστημα Liebherr-Hausgeräte στη διεύθυνση home.liebherr.com/shop/de/deu/zubehor.html.

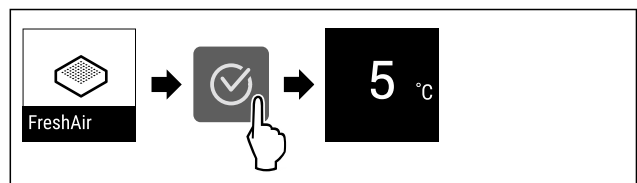


Fig. 76 Ενδεικτική απεικόνιση*

- ▶ Πατήστε το σύμβολο επιβεβαίωσης.
- ▶ Αντικαταστήστε το φίλτρο ενεργού άνθρακα. (βλέπε 9.1 Φίλτρο ενεργού άνθρακα FreshAir*)
- ▷ Το φίλτρο ενεργού άνθρακα εξασφαλίζει την ιδανική ποιότητα αέρα στο ψυγείο.
- ▷ Η υπενθύμιση εμφανίζεται πάλι μετά από 6 μήνες.

Αν δεν θα θέλατε να λαμβάνετε πλέον αυτή την υπενθύμιση, μπορείτε να απενεργοποιήσετε την υπενθύμιση. (βλέπε Απενεργοποίηση υπενθυμίσεων)

8 Εξοπλισμός

8.1 Διαμέρισμα κατάψυξης 4 αστέρων*

8.1.1 Άνοιγμα / κλείσιμο διαμερίσματος κατάψυξης

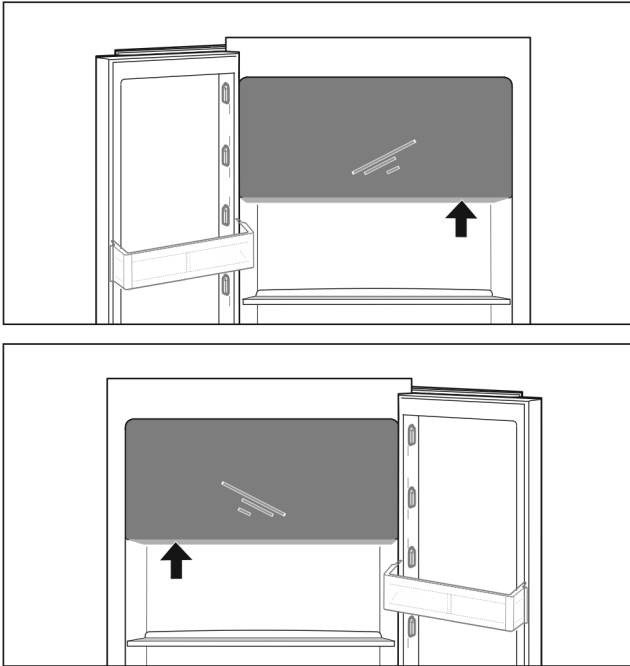


Fig. 77

Άνοιγμα του διαμερίσματος κατάψυξης:

- ▶ Πιάστε από κάτω την περιοχή κρατήματος.
- ▶ Πιέστε την πλάκα κρατήματος και ταυτόχρονα τραβήξτε την πόρτα προς τα εμπρός.

Κλείσιμο του διαμερίσματος κατάψυξης:

- ▶ Κλείστε την πόρτα και ταυτόχρονα πιέστε από μπροστά.
- ▷ Η πόρτα έχει ασφαλίσει.

8.2 Θήκη πόρτας

8.2.1 Μετακίνηση / αφαίρεση θηκών πόρτας

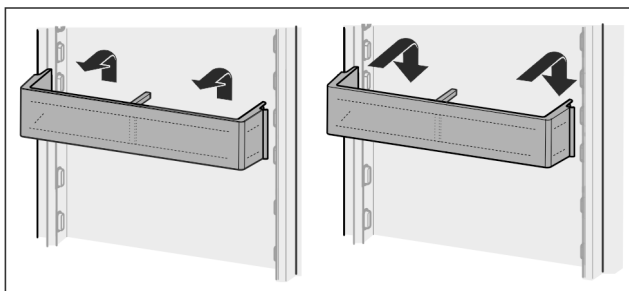


Fig. 78

- ▶ Σπρώξτε τη θήκη προς τα πάνω.
- ▶ Τραβήξτε το προς τα εμπρός.
- ▶ Εισάγετε πάλι με αντίστροφη σειρά ενεργειών.

8.2.2 Αποσυναρμολόγηση των θηκών πόρτας

Μπορείτε να αποσυναρμολογήσετε τις θήκες της πόρτας για καθαρισμό.

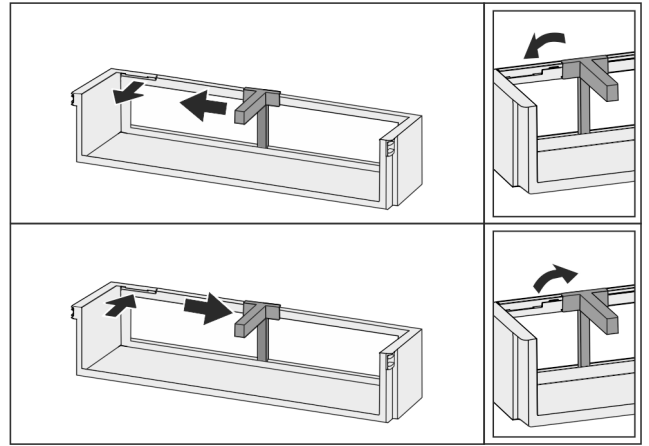


Fig. 79

- ▶ Αποσυναρμολογήστε τις θήκες πόρτας.

8.3 Ράφια τροφίμων

8.3.1 Μετακίνηση / αφαίρεση ραφιών

Τα ράφια στερεώνονται με στοπ, ώστε να μην μπορούν να τραβηχτούν προς τα εμπρός κατά λάθος.

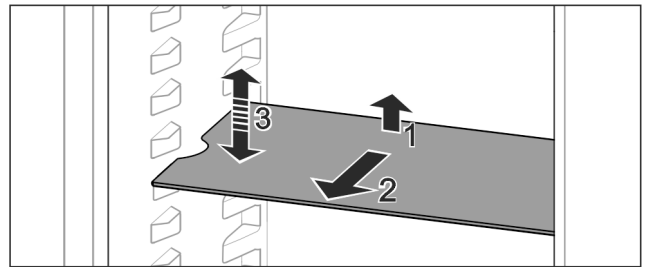


Fig. 80

- ▶ Ανυψώστε το ράφι και τραβήξτε το προς τα εμπρός.
- ▷ Πλευρική εσοχή στη θέση υποστηρίγματος.
- ▶ Μετακίνηση ραφίου: Σηκώστε ή κατεβάστε το στο επιθυμητό ύψος και σπρώξτε το μέσα.

-ή-

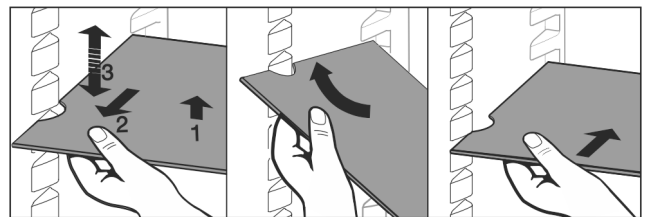


Fig. 81

- ▶ Πλήρης αφαίρεση ραφίου: Τραβήξτε το προς τα εμπρός.
- ▶ Εύκολη αφαίρεση: Θέστε το ράφι λοξά.
- ▶ Επανατοποθέτηση ραφίου: Ωθήστε το μέχρι τέρμα.
- ▷ Τα στοπ εξαγωγής δείχνουν προς τα κάτω.
- ▷ Τα στοπ εξαγωγής βρίσκονται πίσω από την μπροστινή επιφάνεια υποστηρίξης.

Το ράφι πάνω από τα διαμερίσματα EasyFresh μπορεί και αυτό να αφαιρεθεί.

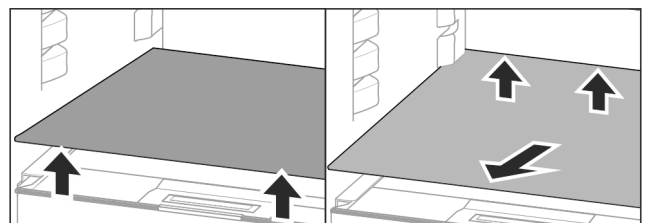


Fig. 82

Βγάλτε το ράφι τροφίμων:

- ▶ Σηκώστε το ράφι μπροστά και πίσω.
- ▶ Βγάλτε προς τα εμπρός.

Μην τοποθετείτε τίποτα πάνω στο κάλυμμα διαμερίσματος που βρίσκεται από κάτω!

Εισαγωγή ραφίου:

- ▶ Τοποθετήστε το ράφι λοξά, με κλίση προς τα πίσω και κάτω.
- ▷ Τα στοπ εξαγωγής δείχνουν προς τα κάτω.
- ▶ Εισάγετε και αποθέστε το ράφι.

8.3.2 Αποσυναρμολόγηση ραφιών

Μπορείτε να αποσυναρμολογήσετε τα ράφια για καθαρισμό.

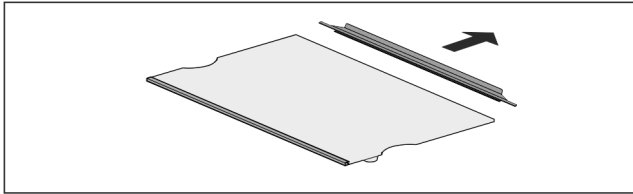


Fig. 83

- ▶ Αποσυναρμολογήστε το ράφι.

8.4 Χωριζόμενο ράφι*

8.4.1 Χρήση χωριζόμενου ραφίου

Τα ράφια στερεώνονται με στοπ, ώστε να μην μπορούν να τραβηχτούν προς τα εμπρός κατά λάθος.

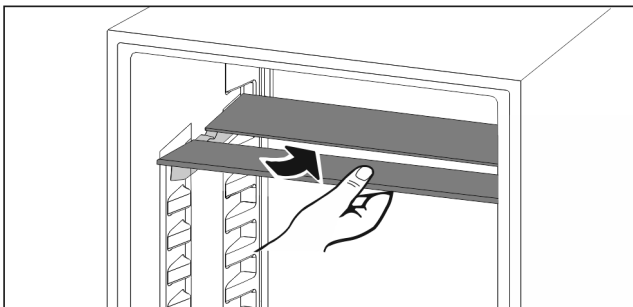


Fig. 84

- ▶ Τοποθετήστε το χωριζόμενο ράφι σύμφωνα με την εικόνα.

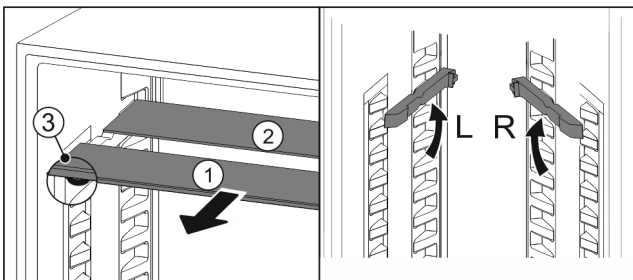


Fig. 85

Ρύθμιση σε ύψος:

- ▶ Τραβήξτε έξω τα γυάλινα ράφια μεμονωμένα προς τα εμπρός Fig. 85 (1).
- ▶ Τραβήξτε τις ράγες υποστήριξης από το σύστημα ασφάλισης και κουμπώστε τις στο επιθυμητό ύψος.
- ▶ Σπρώξτε μέσα τα γυάλινα ράφια μεμονωμένα, διαδοχικά.
- ▷ Επίπεδα στοπ εξαγωγής μπροστά, ακριβώς πίσω από τη ράγα υποστήριξης.
- ▷ Υψηλά στοπ εξαγωγής στο πίσω μέρος.

Χρήση των δύο ραφιών:

- ▶ Πιάστε με το ένα χέρι το κάτω γυάλινο ράφι και τραβήξτε το προς τα εμπρός.

- ▷ Το γυάλινο ράφι Fig. 85 (1) με το διακοσμητικό προφίλ είναι μπροστά.
- ▷ Τα στοπ Fig. 85 (3) δείχνουν προς τα κάτω.
- Συσκευές με διαμέρισμα κατάψυξης:*
- ▶ Μην τοποθετείτε ράγες υποστήριξης και χωριζόμενα ράφια μπροστά από τον ανεμιστήρα.*

8.5 VarioSafe *

Το VarioSafe προσφέρει στο τμήμα συντήρησης χώρο π.χ. για μικρού μεγέθους τρόφιμα, συσκευασίες, σωληνάκια και βάζα.

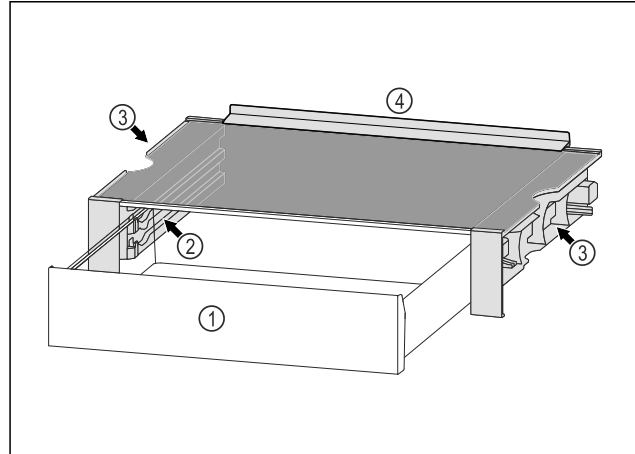


Fig. 86

(1) Συρτάρι VarioSafe

(2) Πλευρικά τοιχώματα με ραβδωτές επιφάνειες για συρτάρι VarioSafe

(3) Εσοχές στο αριστερό και στο δεξιό πλευρικό τοίχωμα

(4) Άκρο τερματισμού

8.5.1 Εισαγωγή VarioSafe

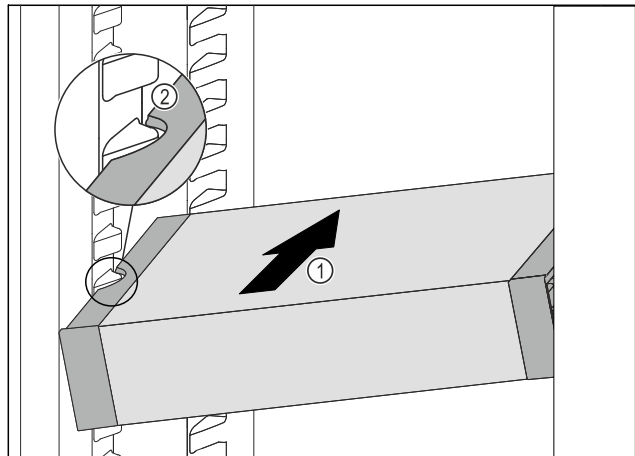


Fig. 87

- ▶ Εισάγετε το VarioSafe λοξά στο τμήμα συντήρησης Fig. 87 (1), μέχρι οι πλευρικές εσοχές Fig. 87 (2) του VarioSafe να βρίσκονται στο ύψος της ραβδωτής επιφάνειας του δοχείου στο τμήμα συντήρησης.

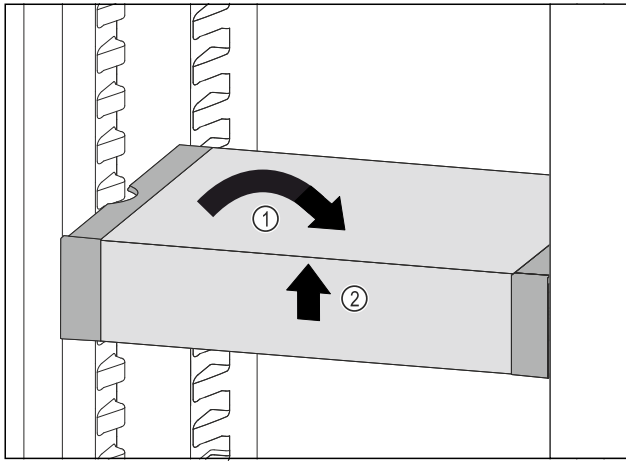


Fig. 88

- ▶ Ευθυγραμμίστε το VarioSafe. Fig. 88 (1)
- ▶ Ανασηκώστε μπροστά το VarioSafe. Fig. 88 (2)

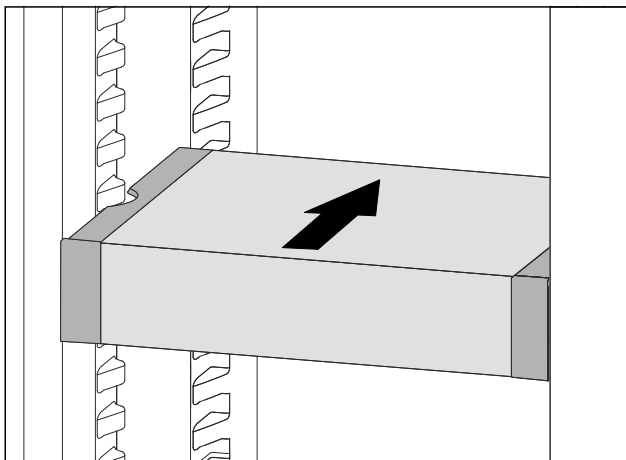


Fig. 89

- ▶ Ανασηκώστε προς τα μπροστά το VarioSafe.
- ▶ Ωθήστε προς τα πίσω το VarioSafe.
- ▶ Κατεβάστε το VarioSafe.
- ▷ Το VarioSafe ασφαλίζει μπροστά με χαρακτηριστικό ήχο.
- ▷ Το VarioSafe είναι τοποθετημένο.

8.5.2 Μετακίνηση του VarioSafe

Μπορείτε να μετακινήσετε ολόκληρο το VarioSafe στο τμήμα συντήρησης.

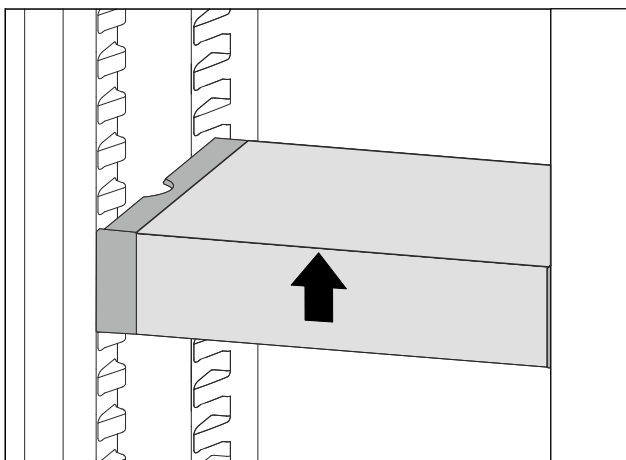


Fig. 90

- ▶ Ανασηκώστε μπροστά το VarioSafe.

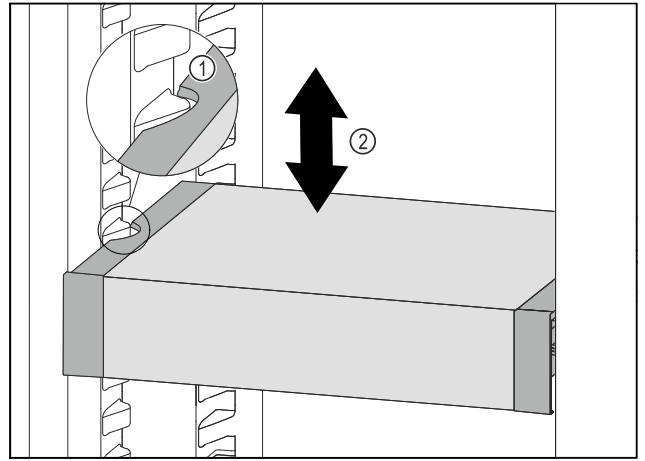


Fig. 91

- ▶ Τραβήξτε το VarioSafe προς τα εμπρός, μέχρι οι πλευρικές εσοχές του VarioSafe να βρίσκονται στο ύψος της ραβδωτής επιφάνειας του δοχείου στο τμήμα συντήρησης. Fig. 91 (1)
- ▶ Μετακινήστε το VarioSafe στο τμήμα συντήρησης προς τα επάνω ή προς τα κάτω, μέχρι να επιτευχθεί το επιθυμητό ύψος. Fig. 91 (2)

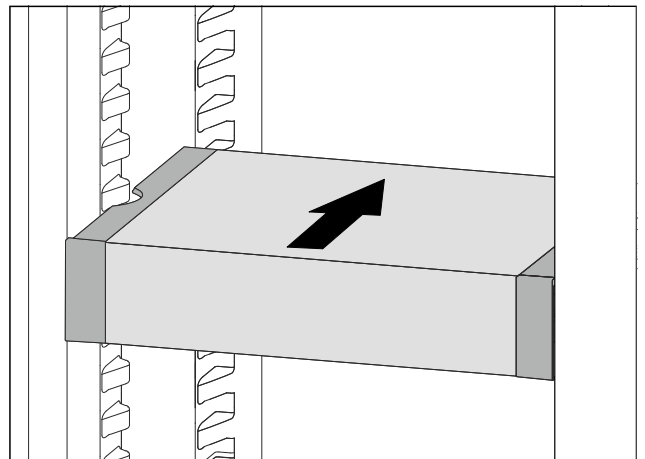


Fig. 92

- ▶ Ανασηκώστε μπροστά το VarioSafe.
- ▶ Ωθήστε προς τα πίσω το VarioSafe.
- ▷ Το VarioSafe ασφαλίζει μπροστά με χαρακτηριστικό ήχο.
- ▷ Το VarioSafe έχει ρυθμιστεί σε ύψος.

8.5.3 Μετακίνηση συρταριού VarioSafe

Μπορείτε να τοποθετήσετε το συρτάρι VarioSafe σε δύο διαφορετικά ύψη. Εάν θέλετε να αποθηκεύσετε στο συρτάρι VarioSafe ψηλότερα τρόφιμα, ωθήστε το συρτάρι VarioSafe στην κάτω ραβδωτή επιφάνεια. Εάν θέλετε να αποθηκεύσετε στο συρτάρι VarioSafe χαμηλότερα τρόφιμα, ωθήστε το συρτάρι VarioSafe στην επάνω ραβδωτή επιφάνεια.

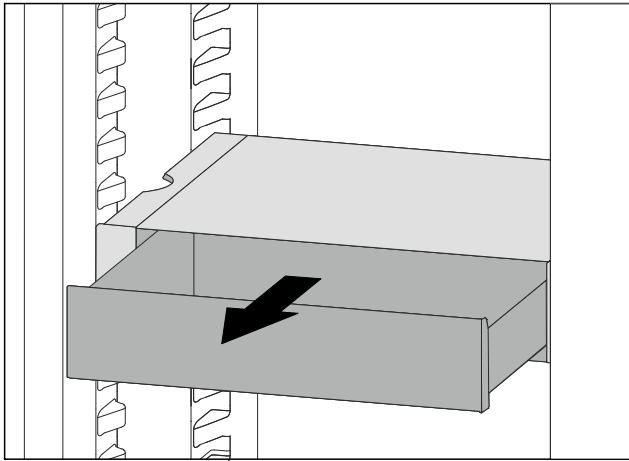


Fig. 93

- ▶ Τραβήξτε έξω το συρτάρι μέχρι τέρμα VarioSafe.
- ▶ Ανασηκώστε μπροστά το συρτάρι VarioSafe.
- ▶ Αφαιρέστε το συρτάρι VarioSafe προς τα εμπρός.

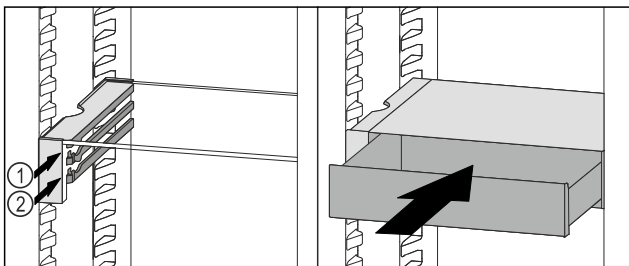


Fig. 94

- ▶ Ανασηκώστε μπροστά το συρτάρι VarioSafe.
- ▶ Τοποθετήστε το συρτάρι VarioSafe πίσω από τα στοπ στην επιθυμητή ραβδωτή επιφάνεια Fig. 94 (1) ή Fig. 94 (2).
- ▷ Το συρτάρι VarioSafe έχει ρυθμιστεί σε ύψος.

8.5.4 Αφαίρεση VarioSafe

Μπορείτε να αφαιρέσετε το VarioSafe ολόκληρο.

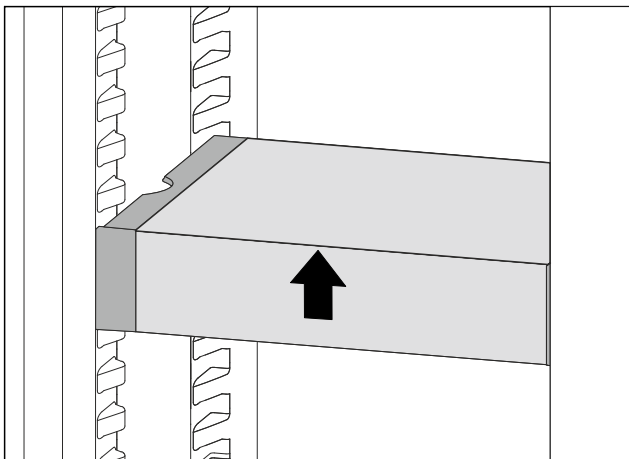


Fig. 95

- ▶ Ανασηκώστε μπροστά το VarioSafe.

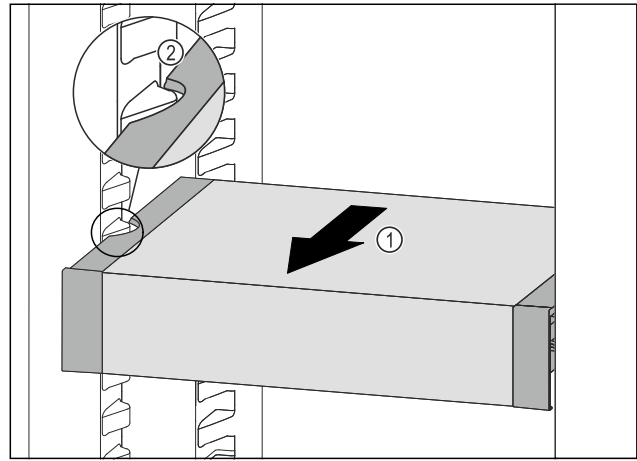


Fig. 96

- ▶ Τραβήξτε το VarioSafe προς τα εμπρός Fig. 96 (1), μέχρι οι πλευρικές εσοχές του VarioSafe να βρίσκονται στο ύψος της ραβδωτής επιφάνειας του δοχείου στο τμήμα συντήρησης. Fig. 96 (2)

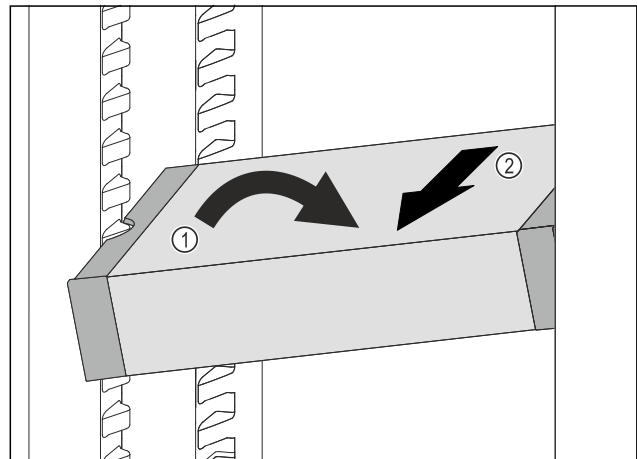


Fig. 97

- ▶ Θέστε λοξά το VarioSafe στο τμήμα συντήρησης. Fig. 97 (1)
- ▶ Αφαιρέστε προς τα εμπρός το VarioSafe. Fig. 97 (2)
- ▷ Το VarioSafe έχει αφαιρεθεί.

8.5.5 Αποσυναρμολόγηση VarioSafe

Μπορείτε να αποσυναρμολογήσετε το VarioSafe στα επιμέρους εξαρτήματά του, εάν θέλετε να καθαρίσετε το VarioSafe ή για να τοποθετήσετε ή να αφαιρέσετε ανταλλακτικά.

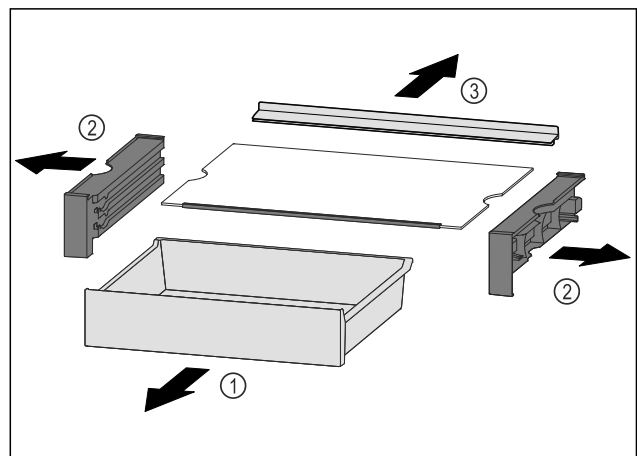


Fig. 98

Εξοπλισμός

- ▶ Αφαιρέστε ολόκληρο το VarioSafe. (βλέπε 8.5.4 Αφαίρεση VarioSafe)
- ▶ Αποσυναρμολογήστε το VarioSafe σύμφωνα με την εικόνα.

8.6 Θέση για δίσκο ψησίματος*

Πάνω από τα συρτάρια υπάρχει θέση για δίσκο ψησίματος Fig. 1 (8).

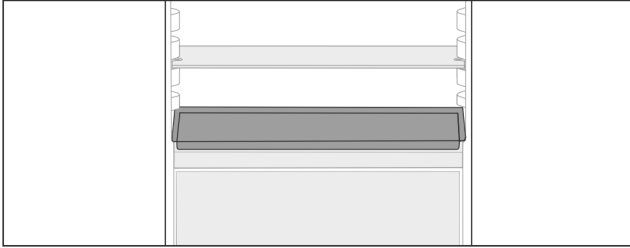


Fig. 99

Εξασφαλίστε ότι πληρούνται οι ακόλουθες προϋποθέσεις:

- ❑ Τηρούνται οι μέγιστες διαστάσεις για δίσκο ψησίματος (βλέπε 10.1 Τεχνικά χαρακτηριστικά).
- ❑ Ο δίσκος ψησίματος έχει κρυώσει σε θερμοκρασία δωματίου.
- ❑ Τοποθετήστε την τελευταία κάτω θήκη πόρτας μια θέση ψηλότερα.
Όταν η πόρτα είναι ανοιγμένη στις 90°:
 - ▶ Εισάγετε τον δίσκο ψησίματος πάνω στα κατώτατα πλευρικά υποστηρίγματα.

8.7 Συρτάρια

Μπορείτε να αφαιρέσετε τα συρτάρια για καθαρισμό.

Η αφαίρεση και εισαγωγή των συρταριών διαφέρει ανάλογα με το εκτεινόμενο σύστημα. Η συσκευή μπορεί να διαθέτει διαφορετικά εκτεινόμενα συστήματα.

Υπόδειξη

Όταν δεν επαρκεί ο αερισμός, αυξάνεται η κατανάλωση ενέργειας και μειώνεται η απόδοση ψύξης.

- ▶ Διατηρείτε πάντα ελεύθερα τα ανοίγματα αέρα του ανεμιστήρα στο εσωτερικό στο πίσω τοίχωμα της συσκευής!

8.7.1 Συρτάρι πάνω στον πάτο της συσκευής ή σε γυάλινο ράφι

Το συρτάρι κινείται απευθείας πάνω στον πάτο της συσκευής ή πάνω σε ένα γυάλινο ράφι. Δεν υπάρχουν ράγες.

Εάν αφαιρέσετε τα συρτάρια, μπορείτε να χρησιμοποιήσετε τα γυάλινα ράφια που βρίσκονται από κάτω ως ράφια.*

Αφαίρεση συρταριού

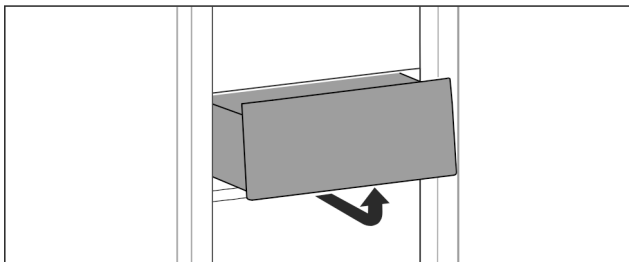


Fig. 100

- ▶ Αφαιρέστε το συρτάρι όπως στην εικόνα.

Τοποθέτηση συρταριού

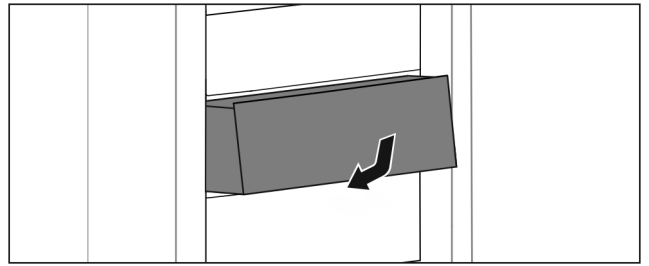


Fig. 101

- ▶ Τοποθετήστε το συρτάρι όπως στην εικόνα.

8.7.2 Συρτάρι πάνω σε ράγες ολίσθησης

Αφαίρεση συρταριού

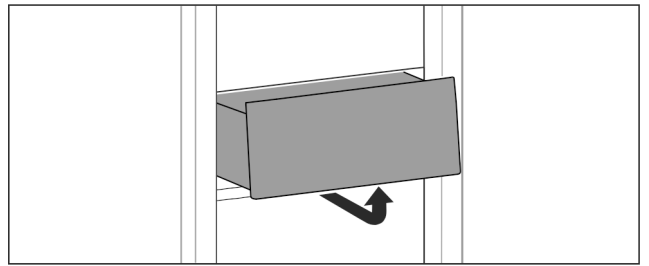


Fig. 102

- ▶ Αφαιρέστε το συρτάρι όπως στην εικόνα.

Τοποθέτηση συρταριού

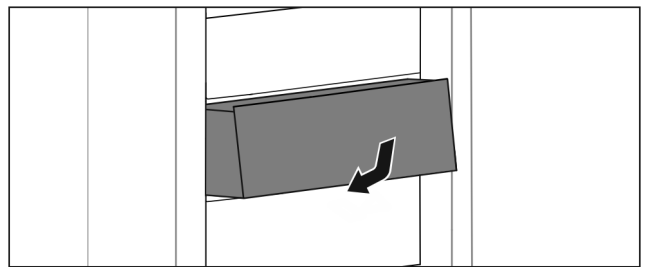


Fig. 103

- ▶ Τοποθετήστε το συρτάρι όπως στην εικόνα.

8.7.3 Συρτάρι πάνω σε τηλεσκοπικές ράγες

Το συρτάρι κινείται με εκτεινόμενες ράγες (τηλεσκοπικές ράγες). Υπάρχουν τηλεσκοπικές ράγες με πλήρες άνοιγμα και τηλεσκοπικές ράγες με μερικό άνοιγμα. Τα συρτάρια με πλήρες άνοιγμα μπορούν να τραβηχτούν τελείως έξω από τη συσκευή. Τα συρτάρια με μερικό άνοιγμα δεν μπορούν να τραβηχτούν τελείως έξω από τη συσκευή. Ποιο σύστημα είναι στη συσκευή σας, εξαρτάται από τον τύπο της συσκευής.

Μερικό άνοιγμα, τμήμα συντήρησης

Αφαίρεση συρταριού

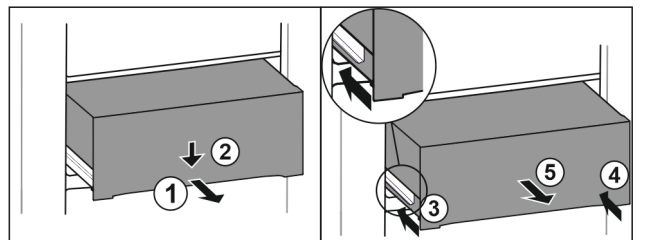


Fig. 104

- ▶ Τραβήξτε έξω το συρτάρι μέχρι τη μέση. Fig. 104 (1)
- ▶ Πιέστε το συρτάρι στην μπροστινή πλευρά προς τα κάτω. Fig. 104 (2)
- ▶ Εισάγετε την αριστερή ράγα περίπου 2 cm. Fig. 104 (3)

- ▶ Εισάγετε τη δεξιά ράγα περίπου 2 cm. *Fig. 104 (4)*
- ▶ Αφαιρέστε το συρτάρι προς τα εμπρός. *Fig. 104 (5)*

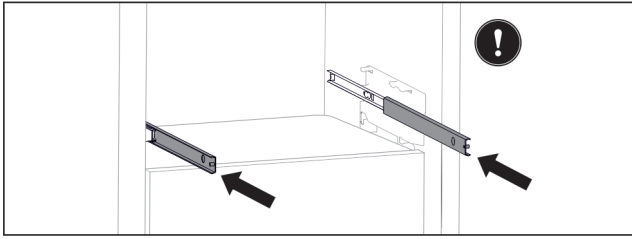


Fig. 105

Εάν δεν έχουν εισαχθεί ακόμη τελείως οι ράγες μετά την αφαίρεση του συρταριού:

- ▶ Εισάγετε τελείως τις ράγες.

Τοποθέτηση συρταριού

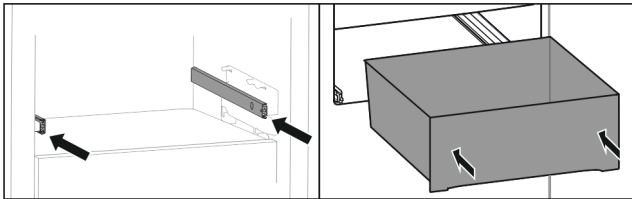


Fig. 106

- ▶ Εισάγετε τις ράγες.
- ▶ Τοποθετήστε το συρτάρι πάνω στις ράγες.
- ▶ Εισάγετε προς τα πίσω το συρτάρι.

8.8 Καπάκι EasyFresh-Safe

Μπορείτε να αφαιρέσετε το καπάκι του διαμερίσματος για καθαρισμό.

8.8.1 Αφαίρεση του καπακιού διαμερίσματος

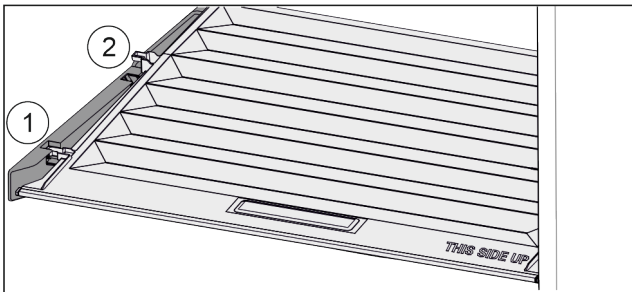


Fig. 107

Όταν έχουν αφαιρεθεί τα συρτάρια:

- ▶ Τραβήξτε προς τα εμπρός *Fig. 107 (1)* το καπάκι ως το άνοιγμα στα εξαρτήματα συγκράτησης.
- ▶ Ανυψώστε στο πίσω μέρος από κάτω και αφαιρέστε *Fig. 107 (2)* προς τα πάνω.

8.8.2 Εισαγωγή του καπακιού διαμερίσματος

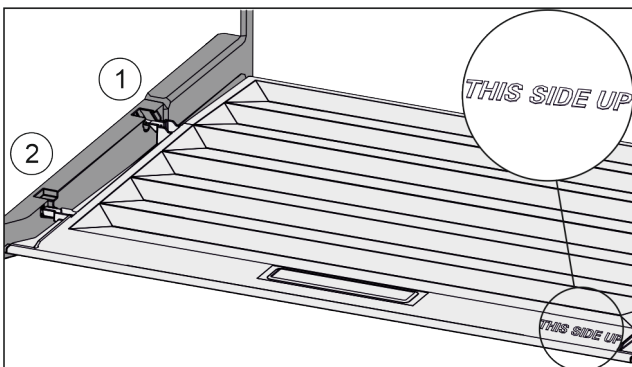


Fig. 108

Εάν η επιγραφή THIS SIDE UP είναι επάνω:

- ▶ Περάστε μέσα τις διαμορφώσεις καπακιού μέσω του ανοίγματος της πίσω βάσης στήριξης *Fig. 108 (1)* και κουμπώστε τις μπροστά στη βάση στήριξης *Fig. 108 (2)*.
- ▶ Φέρτε το καπάκι στην επιθυμητή θέση (βλέπε 8.9 Ρύθμιση της υγρασίας).

8.9 Ρύθμιση της υγρασίας

Μπορείτε να ρυθμίσετε μόνοι σας την υγρασία στο συρτάρι, μέσω της ρύθμισης του καπακιού του διαμερίσματος.

Το καπάκι του διαμερίσματος βρίσκεται απευθείας πάνω στο συρτάρι και μπορεί να καλυφθεί από ράφια ή πρόσθετα συρτάρια.

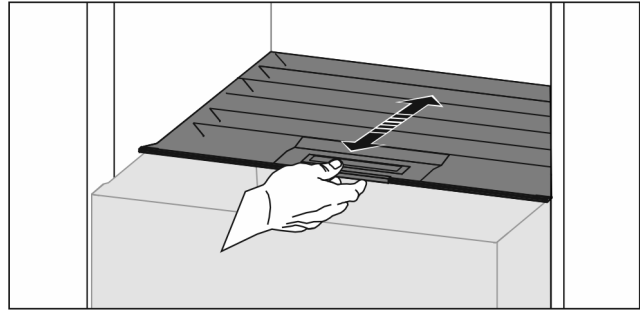


Fig. 109

Χαμηλή υγρασία αέρα

- ▶ Ανοίξτε το συρτάρι.
- ▶ Τραβήξτε το καπάκι του διαμερίσματος προς τα εμπρός.
- ▷ Όταν είναι κλεισμένο το συρτάρι: Διάκενο ανάμεσα σε καπάκι και διαμέρισμα.
- ▷ Η υγρασία του αέρα στο διαμέρισμα Safe μειώνεται.

Υψηλή υγρασία αέρα

- ▶ Ανοίξτε το συρτάρι.
- ▶ Σπρώξτε το καπάκι του διαμερίσματος προς τα πίσω.
- ▷ Όταν είναι κλεισμένο το συρτάρι: Το καπάκι κλείνει στεγανά το διαμέρισμα.
- ▷ Η υγρασία του αέρα στο διαμέρισμα Safe αυξάνεται.
- Αν υπάρχει υπερβολική υγρασία μέσα στο διαμέρισμα:
- ▶ Επιλέξτε τη ρύθμιση «χαμηλής υγρασίας αέρα».

-ή-

- ▶ Αφαιρέστε την υγρασία με πανί.

8.10 Πτυσσόμενο ράφι με καλάθι μπουκαλιών*

Πάνω στο πτυσσόμενο ράφι, αφαιρούμενα καλάθια μπουκαλιών προσφέρουν πολύ χώρο για την αποθήκευση μπουκαλιών. Όταν έχουν αφαιρεθεί τα καλάθια μπουκαλιών, στο πτυσσόμενο ράφι υπάρχει χώρος για ένα κιβώτιο με αναψυκτικά/μύδρες.

8.10.1 Χρήση καλαθιού μπουκαλιών

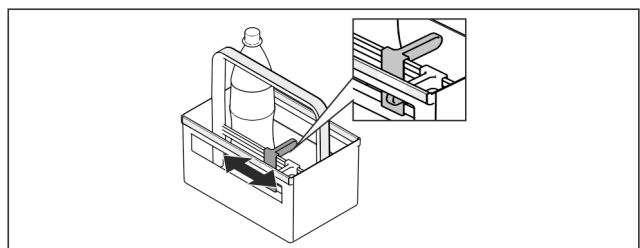


Fig. 110

- ▶ Σπρώξτε το στηρίγμα μπουκαλιών στα μπουκάλια.
- ▷ Τα μπουκάλια δεν ανατρέπονται.

8.10.2 Αποσυναρμολόγηση πτυσσόμενου ραφιού

Το πτυσσόμενο ράφι εγκαθίσταται πάνω σε μια γυάλινη πλάκα με τηλεσκοπικές ράγες.

Μπορείτε να αποσυναρμολογήσετε το πτυσσόμενο ράφι για καθαρισμό.

Αφαίρεση του πτυσσόμενου ραφιού

- ▶ Αφαιρέστε τα καλάθια μπουκαλιών.

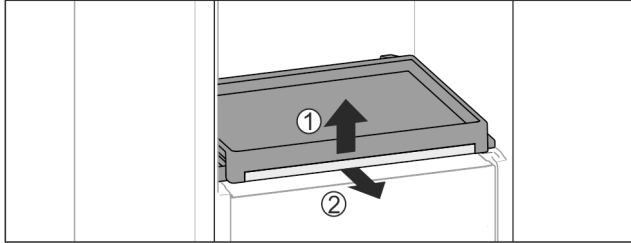


Fig. 111

- ▶ Αφαίρεση του πτυσσόμενου ραφιού με το γυάλινο ράφι: Σηκώστε ελαφρά το μπροστινό μέρος του γυάλινου ραφιού Fig. 111 (1) και τραβήξτε το έξω προς τα εμπρός Fig. 111 (2).

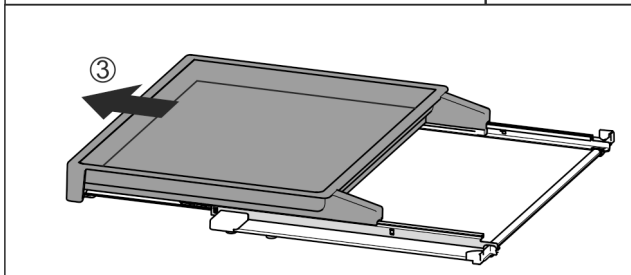
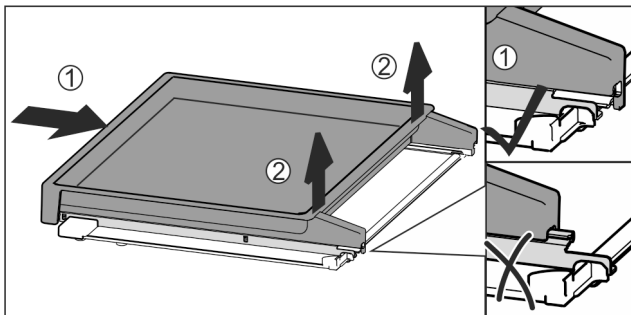


Fig. 112

- ▶ Σπρώξτε το πτυσσόμενο ράφι τελείως μέσα Fig. 112 (1).
- ▶ Απασφαλίστε το σύστημα ασφάλισης στην πίσω πλευρά Fig. 112 (2).
- ▶ Βγάλτε το πτυσσόμενο ράφι προς τα εμπρός Fig. 112 (3).

Εισαγωγή του πτυσσόμενου ραφιού

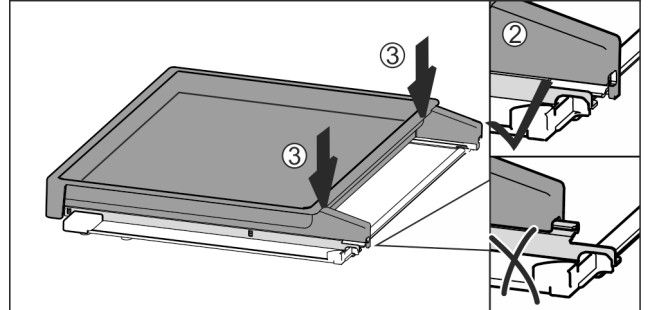
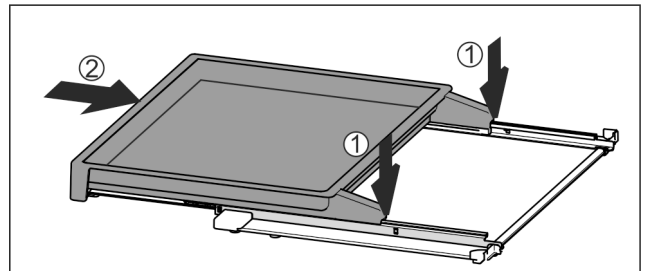


Fig. 113

- ▶ Τοποθετήστε το κεντραρισμένο πάνω στις ράγες Fig. 113 (1).
- ▶ Σπρώξτε το πτυσσόμενο ράφι τελείως μέσα Fig. 113 (2).
- ▶ Πιέστε στην πίσω πλευρά έως ότου ασφαλίσει με χαρακτηριστικό ήχο Fig. 113 (3).
- ▶ Εισαγωγή του πτυσσόμενου ραφιού με το γυάλινο ράφι: Σπρώξτε μέσα προς τα πίσω.

8.11 Γυάλινα ράφια*

Μπορείτε να αφαιρέσετε το γυάλινο ράφι κάτω από τα συρτάρια για καθαρισμό.

8.11.1 Αφαίρεση / τοποθέτηση γυάλινου ραφιού

Βεβαιωθείτε ότι πληρούνται οι ακόλουθες προϋποθέσεις:

- Γυάλινο ράφι κάτω από το συρτάρι: Το συρτάρι έχει αφαιρεθεί. (βλέπε 8.7 Συρτάρια)
- Εκτεινόμενο ράφι κάτω από καλάθι μπουκαλιών: Το καλάθι μπουκαλιών έχει αφαιρεθεί. (βλέπε 8.10 Πτυσσόμενο ράφι με καλάθι μπουκαλιών*) *

Αφαίρεση γυάλινου ραφιού

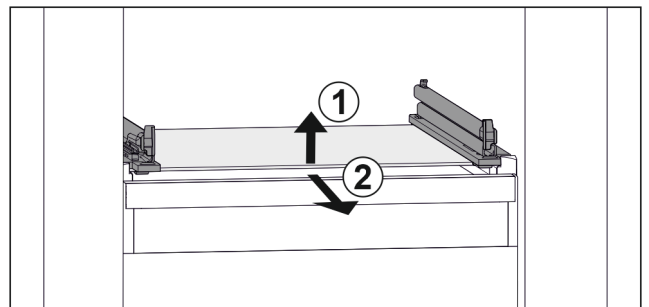


Fig. 114 Ενδεικτική απεικόνιση του γυάλινου ραφιού

- ▶ Ανασηκώστε μπροστά το γυάλινο ράφι. Fig. 114 (1)
- ▶ Αφαιρέστε το γυάλινο ράφι προς τα εμπρός. Fig. 114 (2)

Τοποθέτηση γυάλινου ραφιού

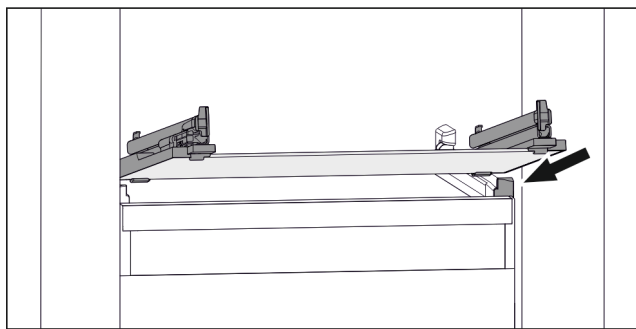


Fig. 115 Ενδεικτική απεικόνιση του γυάλινου ραφιού

- ▶ Τοποθετήστε γυάλινο ράφι λοξά πίσω από τα στοπ. (βλέπε Fig. 115)
- ▶ Κατεβάστε το γυάλινο ράφι.
- ▶ Εισάγετε προς τα πίσω γυάλινο ράφι.

8.12 Στήριγμα φιαλών

8.12.1 Χρησιμοποιήστε στήριγμα φιαλών

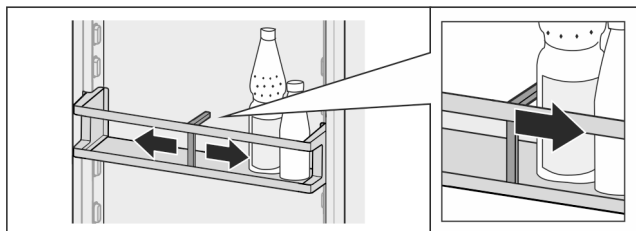


Fig. 116

- ▶ Σπρώξτε το στήριγμα μπουκαλιών στα μπουκάλια.
- ▷ Τα μπουκάλια δεν ανατρέπονται.

8.12.2 Αφαίρεση εξαρτήματος συγκράτησης μπουκαλιών

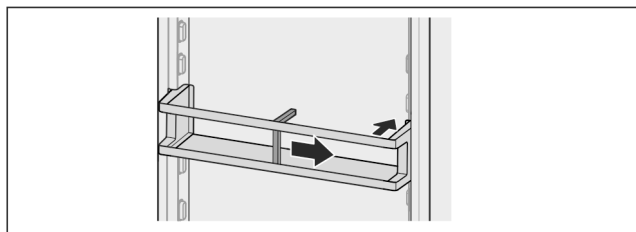


Fig. 117

- ▶ Σπρώξτε το στήριγμα μπουκαλιών τελείως δεξιά ως το άκρο.
- ▶ Αφαιρέστε προς τα πίσω.

9 Συντήρηση

9.1 Φίλτρο ενεργού άνθρακα FreshAir*

Το φίλτρο ενεργού άνθρακα FreshAir βρίσκεται στο διαμέρισμα πάνω από τον ανεμιστήρα.

Εξασφαλίζει βέλτιστη ποιότητα αέρα.

- ☐ Αλλάζετε φίλτρο ενεργού άνθρακα κάθε 6 μήνες.
Όταν είναι ενεργοποιημένη η υπενθύμιση, ένα μήνυμα στην οθόνη ενδείξεων σας ζητά την αντικατάσταση.
- ☐ Το φίλτρο ενεργού άνθρακα μπορεί να πεταχτεί στα κανονικά οικιακά απορρίμματα.

Υπόδειξη

Μπορείτε να προμηθευτείτε το φίλτρο ενεργού άνθρακα FreshAir από το κατάστημα Liebherr-Hausgeräte στη διεύθυνση home.liebherr.com/shop/de/deu/zubehor.html.

9.1.1 Αφαίρεση του φίλτρου ενεργού άνθρακα FreshAir

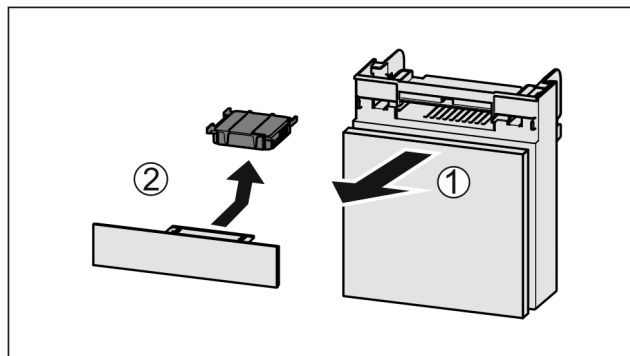


Fig. 118

- ▶ Τραβήξτε έξω Fig. 118 (1) το διαμέρισμα προς τα εμπρός.
- ▶ Αφαιρέστε το φίλτρο ενεργού άνθρακα Fig. 118 (2).

9.1.2 Εισαγωγή του φίλτρου ενεργού άνθρακα FreshAir

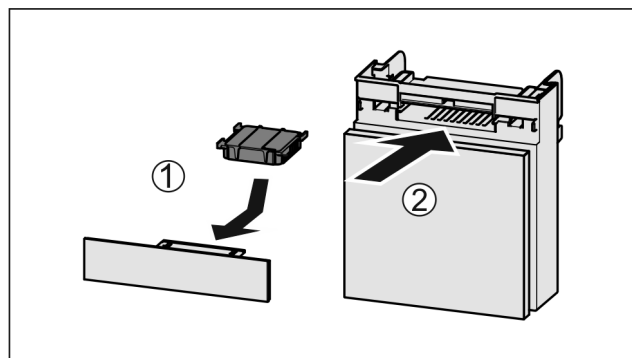


Fig. 119

- ▶ Εισάγετε το φίλτρο ενεργού άνθρακα όπως δείχνει η εικόνα Fig. 119 (1).
- ▷ Το φίλτρο ενεργού άνθρακα κουμπώνει στη θέση του.
Όταν το φίλτρο ενεργού άνθρακα δείχνει προς τα κάτω:
- ▶ Σπρώξτε μέσα το διαμέρισμα Fig. 119 (2).
- ▷ Τώρα το φίλτρο ενεργού άνθρακα είναι έτοιμο για χρήση.

9.2 Αποσυναρμολόγηση / συναρμολόγηση εκτεινόμενων συστημάτων

9.2.1 Υποδείξεις για την αποσυναρμολόγηση

Μπορείτε να αποσυναρμολογήσετε μερικά εκτεινόμενα συστήματα για καθαρισμό. Η συσκευή μπορεί να διαθέτει διαφορετικά εκτεινόμενα συστήματα.

Τα ακόλουθα εκτεινόμενα συστήματα είναι αποσυναρμολογούμενα ή όχι αποσυναρμολογούμενα:

Εκτεινόμενο σύστημα	αποσυναρμολογούμενο / όχι αποσυναρμολογούμενο
Συρτάρι πάνω στον πάτο της συσκευής ή σε γυάλινο ράφι	όχι αποσυναρμολογούμενο

Εκτεινόμενο σύστημα	αποσυναρμολογούμενο / όχι αποσυναρμολογούμενο
Συρτάρι πάνω σε ράγες ολίσθησης	όχι αποσυναρμολογούμενο
Μερικό άνοιγμα, τμήμα συντήρησης	όχι αποσυναρμολογούμενο
Εκτεινόμενο ράφι με καλάθι μπουκαλιών*	αποσυναρμολογούμενο (βλέπε 9.2.2 Εκτεινόμενο ράφι με καλάθι μπουκαλιών*) *

9.2.2 Εκτεινόμενο ράφι με καλάθι μπουκαλιών*

Αποσυναρμολόγηση εκτεινόμενου συστήματος

Βεβαιωθείτε ότι πληρούνται οι ακόλουθες προϋποθέσεις:

- Το καλάθι μπουκαλιών έχει αφαιρεθεί. (βλέπε 8.10 Πτυσσόμενο ράφι με καλάθι μπουκαλιών*)
- Το γυάλινο ράφι έχει αφαιρεθεί. (βλέπε 8.11 Γυάλινα ράφια*)

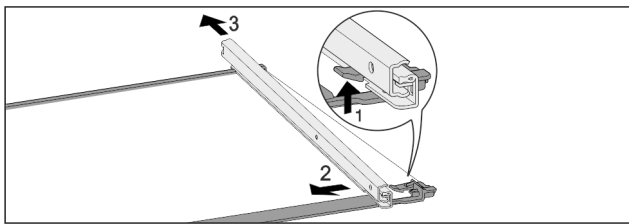


Fig. 120 Γυάλινο ράφι με ράγες

- ▶ Πιέστε το μπροστινό άγκιστρο ασφάλισης προς τα πάνω. Fig. 120 (1)
- ▶ Ωθήστε την εκτεινόμενη ράγα προς το πλάι Fig. 120 (2) και προς τα πίσω Fig. 120 (3).

Τοποθέτηση εκτεινόμενου συστήματος

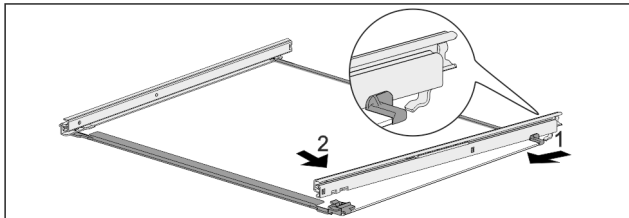


Fig. 121 Γυάλινο ράφι με ράγες

- ▶ Ασφαλίστε τη ράγα πίσω. Fig. 121 (1)
- ▶ Ασφαλίστε τη ράγα εμπρός. Fig. 121 (2)

9.3 Απόψυξη συσκευής



ΠΡΟΕΙΔΟΠΟΙΗΣΗ

Ακατάλληλη απόψυξη της συσκευής!
Τραυματισμοί και ζημιές.

- ▶ Για την επίτευξη της διαδικασίας απόψυξης, μην χρησιμοποιείτε άλλες μηχανικές διατάξεις ή άλλα μέσα από αυτά που προτείνονται από τον κατασκευαστή.
- ▶ Μην χρησιμοποιείτε ηλεκτρικές συσκευές θέρμανσης ή ατμοκαθαριστές, γυμνές φλόγες ή σπρέι απόψυξης.
- ▶ Μην απομακρύνετε τον πάγο με αιχμηρά αντικείμενα.

Η απόψυξη πραγματοποιείται αυτόματα. Το νερό της απόψυξης εξέρχεται από την οπή αποστράγγισης και εξατμίζεται.

Οι σταγόνες νερού ή ακόμη και λεπτές στρώσεις από πάχνη ή πάγο στην πλάτη της συσκευής είναι λειτουργικά απαραίτητες και απόλυτα φυσιολογικές. Δεν είναι απαραίτητη η απομάκρυνσή τους.

Λόγω της ρύθμισης βελτιστοποιημένης ενέργειας της συσκευής ενδέχεται προσωρινά να σχηματιστεί επίσης ένα λεπτό στρώμα πάχνης ή πάγου.

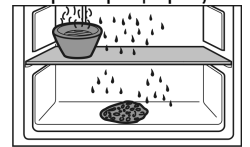
- ▶ Καθαρίζετε τακτικά την οπή αποστράγγισης. (βλέπε 9.5 Καθαρισμός της συσκευής)

9.4 Χειροκίνητη απόψυξη τμήματος κατάψυξης*

Μετά από μεγαλύτερης διάρκειας λειτουργία σχηματίζεται ένα λεπτό στρώμα πάχνης ή πάγου.

Οι ακόλουθοι παράγοντες επιταχύνουν τον σχηματισμό λεπτού πάγου ή πάγου:

- Συχνό άνοιγμα της συσκευής.
- Τοποθέτηση ζεστών τροφίμων.
- ▶ Απενεργοποιήστε τη συσκευή.
- ▶ Αποσυνδέστε το φις τροφοδοσίας από την πρίζα ή κατεβάστε την ασφάλεια.
- ▶ Τυλίξτε τα τρόφιμα για κατάψυξη σε χαρτί εφημερίδας ή κουβέρτες και διατηρήστε τα σε ένα δροσερό μέρος.



- ▶ Τοποθετήστε σε ένα ενδιάμεσο ράφι ένα δοχείο με καυτό νερό που δεν βράζει.
- ▷ Η απόψυξη επιταχύνεται.
- ▶ Αφήστε ανοιχτή την πόρτα του διαμερίσματος και της συσκευής κατά την απόψυξη.
- ▶ Αφαιρέστε τα αποκολλημένα κομμάτια πάγου.
- ▶ Αν χρειάζεται απορροφήστε το νερό της απόψυξης επανειλημμένα με σφουγγάρι ή πανί.
- ▶ Καθαρίστε τη συσκευή. (βλέπε 9.5 Καθαρισμός της συσκευής)

9.5 Καθαρισμός της συσκευής

9.5.1 Προετοιμασία



ΠΡΟΕΙΔΟΠΟΙΗΣΗ

Κίνδυνος ηλεκτροπληξίας!

- ▶ Αποσυνδέετε το φις του ψυγείου ή διακόπτετε την παροχή ρεύματος.



ΠΡΟΕΙΔΟΠΟΙΗΣΗ

Κίνδυνος πυρκαγιάς

- ▶ Μην προκαλείτε ζημιές στο κύκλωμα ψύξης.

- ▶ Αδειάστε τη συσκευή.
- ▶ Τραβήξτε το φις από την πρίζα.

-ή-

- ▶ Ενεργοποιήστε το CleaningMode. (βλέπε CleaningMode)

9.5.2 Καθαρισμός εσωτερικού

ΠΡΟΣΟΧΗ

Ακατάλληλος καθαρισμός!

Ζημιές στη συσκευή.

- ▶ Χρησιμοποιείτε αποκλειστικά μαλακά πανιά καθαρισμού και καθαριστικά γενικής χρήσης με ουδέτερο pH.
- ▶ Μην χρησιμοποιείτε σφουγγάρια με τραχιά επιφάνεια ή ατσαλόμαλλο.
- ▶ Μην χρησιμοποιείτε καθαριστικά που είναι αιχμηρά, τραχιά, περιέχουν άμμο, χλώριο ή οξέα.

- ▶ Πλαστικές επιφάνειες: Καθαρίστε με το χέρι με ένα μαλακό, καθαρό πανί, χλιαρό νερό και λίγο απορρυπαντικό πιάτων.
- ▶ Μεταλλικές επιφάνειες: Καθαρίστε με το χέρι με ένα μαλακό, καθαρό πανί, χλιαρό νερό και λίγο απορρυπαντικό πιάτων.
- ▶ Οπή αποστράγγισης: Απομακρύνετε τις επικαθίσεις με ένα λεπτό βοηθητικό μέσο, π.χ. μπατονέτα.

9.5.3 Καθαρισμός εξοπλισμού

ΠΡΟΣΟΧΗ

Ακατάλληλος καθαρισμός!
Ζημιές στη συσκευή.

- ▶ Χρησιμοποιείτε αποκλειστικά μαλακά πανιά καθαρισμού και καθαριστικά γενικής χρήσης με ουδέτερο pH.
- ▶ Μην χρησιμοποιείτε σφουγγάρια με τραχιά επιφάνεια ή ατσαλόμαλλο.
- ▶ Μην χρησιμοποιείτε καθαριστικά που είναι αιχμηρά, τραχιά, περιέχουν άμμο, χλώριο ή οξέα.

Καθαρισμός με ένα μαλακό, καθαρό πανί, χλιαρό νερό και λίγο απορρυπαντικό:

- Θήκη πόρτας
- Ράφι
- Χωριζόμενο ράφι*
- VarioSafe*
- Καλάθι μπουκαλιού και πτυσσόμενο ράφι*
- Καπάκι EasyFresh-Safe
- Συρτάρι

Καθαρισμός με ένα υγρό πανί:

- Τηλεσκοπικές ράγες
Παρακαλούμε έχετε υπόψη σας: Το γράσο στις τροχιές κίνησης χρησιμεύει για λίπανση και δεν επιτρέπεται να απομακρυνθεί!

Καθαρισμός σε πλυντήριο πιάτων έως τους 60 °C:

- Στήριγμα φιαλών
- Εξάρτημα συγκράτησης χωριζόμενου ραφιού*
- Θήκη για παγάκια*
- FlexCube*
- ▶ Αποσυναρμολόγηση εξοπλισμού: βλ. αντίστοιχο κεφάλαιο.
- ▶ Καθαρίστε τον εξοπλισμό.

9.5.4 Μετά τον καθαρισμό

- ▶ Σκουπίστε τη συσκευή και τον υπόλοιπο εξοπλισμό για να στεγνώσει.
- ▶ Συνδέστε τη συσκευή και ενεργοποιήστε την.
Όταν η θερμοκρασία φτάσει σε ικανοποιητική ψύξη:
- ▶ Τοποθετήστε μέσα τρόφιμα.
- ▶ Επαναλαμβάνετε τον καθαρισμό τακτικά.

10 Βοήθεια στον πελάτη

10.1 Τεχνικά χαρακτηριστικά

Εύρος θερμοκρασίας	
Συντήρηση	2 °C έως 9 °C
Μέγιστη ποσότητα κατάψυξης/24 h	
Διαμέρισμα κατάψυξης*	βλέπε πινακίδα τύπου στο «Ικανότητα κατάψυξης .../24 h» *

Μέγιστο βάρος φορτίου εξοπλισμού			
Εξοπλισμός	Πλάτος συσκευής 550 mm (βλέπε οδηγίες συναρμολόγησης, διαστάσεις συσκευής)	Πλάτος συσκευής 600 mm (βλέπε οδηγίες συναρμολόγησης, διαστάσεις συσκευής)	Πλάτος συσκευής 700 mm (βλέπε οδηγίες συναρμολόγησης, διαστάσεις συσκευής)
Εκτεινόμενο ράφι*	20 kg*	20 kg*	20 kg*

Μέγιστες διαστάσεις ταψιού*	
Πλάτος	466 mm
Βάθος	386 mm
Ύψος	50 mm

Φωτισμός	
Κατηγορία ενεργειακής απόδοσης ¹	Πηγή φωτισμού
Αυτό το προϊόν περιέχει μια ή περισσότερες πηγές φωτισμού κατηγορίας ενεργειακής απόδοσης G.	LED

¹ Η συσκευή ενδέχεται να περιέχει πηγές φωτισμού με διαφορετικές κατηγορίες ενεργειακής απόδοσης. Αναφέρεται η χαμηλότερη κατηγορία ενεργειακής απόδοσης.

Για συσκευές με σύνδεση WLAN:*

Στοιχεία συχνότητας*	
Ζώνη συχνότητας	2,4 GHz
Μέγιστη ακτινοβολούμενη ισχύς	< 100 mW
Σκοπός χρήσης του ραδιοεξοπλισμού	Σύνδεση στο τοπικό δίκτυο WLAN για επικοινωνία δεδομένων

10.2 Θόρυβοι λειτουργίας

Κατά τη διάρκεια της λειτουργίας της η συσκευή παράγει διάφορους θορύβους.

- Σε περίπτωση **μικρής απόδοσης ψύξης** η συσκευή λειτουργεί οικονομικά, αλλά για περισσότερο χρόνο. Η ένταση του ήχου είναι **μικρότερη**.
- Σε περίπτωση **ισχυρής απόδοσης ψύξης** τα τρόφιμα ψύχονται γρηγορότερα. Η ένταση του ήχου είναι **μεγαλύτερη**.

Παραδείγματα:

- ενεργοποιημένες λειτουργίες (βλέπε 7.2 Λειτουργίες συσκευής)
- ανεμιστήρας σε λειτουργία*
- πρόσφατα τοποθετημένα τρόφιμα
- υψηλή θερμοκρασία περιβάλλοντος
- παρατεταμένα ανοιχτή πόρτα

Θόρυβος	Πιθανή αιτία	Τύπος θορύβου
Ήχος φυσαλίδων και κελαρύσματος	Ροή του ψυκτικού μέσω μέσα στο ψυκτικό κύκλωμα.	φυσιολογικός θόρυβος λειτουργίας
Συριγμός και σφύριγμα	Ψεκασμός του ψυκτικού μέσω μέσα στο ψυκτικό κύκλωμα.	φυσιολογικός θόρυβος λειτουργίας

Θόρυβος	Πιθανή αιτία	Τύπος θορύβου
Βουητό	Η συσκευή ψύχεται. Η ένταση του ήχου εξαρτάται από την ψυκτική ισχύ.	φυσιολογικός θόρυβος λειτουργίας
Θόρυβοι αναρρόφησης*	Η πόρτα με αποσβεστήρα κλεισίματος ανοίγει και κλείνει.*	φυσιολογικός θόρυβος λειτουργίας*
Βούισμα και θρόισμα*	Ο ανεμιστήρας λειτουργεί.*	φυσιολογικός θόρυβος κατά τη λειτουργία*
Θόρυβος κλικ	Ενεργοποιούνται και απενεργοποιούνται εξαρτήματα.	φυσιολογικός θόρυβος μεταγωγής
Κροτάλισμα μουρμουρητό	ή Βαλβίδες ή κλαπέτα σε ενεργή κατάσταση.	φυσιολογικός θόρυβος μεταγωγής

Θόρυβος	Πιθανή αιτία	Τύπος θορύβου	Διορθωτική ενέργεια
Κραδασμοί	Ακατάλληλος εντοιχισμός	Θόρυβος λόγω σφάλματος	Ελέγξτε τον εντοιχισμό. Ευθυγραμμίστε τη συσκευή.

Θόρυβος	Πιθανή αιτία	Τύπος θορύβου	Διορθωτική ενέργεια
Κροτάλισμα	Εξοπλισμός, Αντικείμενα στον εσωτερικό της συσκευής	Θόρυβος λόγω σφάλματος	Στερεώστε τα μέρη του εξοπλισμού. Αφήστε απόσταση ανάμεσα στα αντικείμενα.

10.3 Τεχνική βλάβη

Η συσκευή είναι σχεδιασμένη και κατασκευασμένη ειδικά για να είναι δεδομένη η ασφάλεια λειτουργίας και η μεγάλη διάρκεια ζωής. Αν παρόλα αυτά, παρουσιαστεί κάποια βλάβη κατά τη λειτουργία, παρακαλούμε ελέγξτε εάν αυτό οφείλεται σε σφάλμα χειρισμού. Στην περίπτωση αυτή, τα έξοδα αποκατάστασης θα βαρύνουν εσάς, ακόμη και κατά την περίοδο ισχύος της εγγύησης.

Τις ακόλουθες βλάβες μπορείτε να τις αποκαταστήσετε μόνοι σας.

10.3.1 Λειτουργία συσκευής

Σφάλμα	Αιτία	Αντιμετώπιση
Η συσκευή δεν λειτουργεί.	→ Η συσκευή δεν είναι ενεργοποιημένη.	▶ Ενεργοποιήστε τη συσκευή.
	→ Το φις τροφοδοσίας δεν είναι τοποθετημένο σωστά στην πρίζα.	▶ Έλεγχος φις.
	→ εάν η ασφάλεια της πρίζας δεν είναι εντάξει.	▶ Έλεγχος ασφάλειας.
	→ Διακοπή ρεύματος.	▶ Διατήρηση της συσκευής κλειστή. ▶ Προστασία τροφίμων: Τοποθετήστε παγοκύστες πάνω στα τρόφιμα ή χρησιμοποιήστε κάποια άλλη συσκευή ψύξης, σε περίπτωση που η διακοπή ρεύματος είναι παρατεταμένη.* ▶ Μην καταψύχετε ξανά τα τρόφιμα που έχετε ξεπαγώσει.*
	→ Η υποδοχή τροφοδοσίας δεν είναι σωστά συνδεδεμένη στη συσκευή.	▶ Ελέγξτε την υποδοχή τροφοδοσίας.
Η θερμοκρασία δεν είναι αρκετά χαμηλή.	→ Η πόρτα της συσκευής δεν έχει κλείσει σωστά.	▶ Κλείστε την πόρτα της συσκευής.
	→ Ο αερισμός και ο εξαερισμός δεν επαρκούν.	▶ Ελευθερώστε τη σχάρα αερισμού και καθαρίστε τη.
	→ Η θερμοκρασία περιβάλλοντος είναι πολύ υψηλή.	▶ Επίλυση προβλήματος: (βλέπε 1.4 Πεδίο χρήσης της συσκευής)
	→ Ανοίξτε τη συσκευή πολύ συχνά ή την αφήσατε για πολλή ώρα ανοιχτή.	▶ Περιμένετε, μήπως η απαιτούμενη θερμοκρασία ρυθμιστεί ξανά αυτόματα. Εάν όχι, απευθυνθείτε στο σέρβις. (βλέπε 10.4 Σέρβις).
	→ Η θερμοκρασία έχει ρυθμιστεί λάθος.	▶ Ρυθμίστε χαμηλότερα τη θερμοκρασία και ελέγξτε τη μετά από 24 ώρες.

Σφάλμα	Αιτία	Αντιμετώπιση
	→ Η συσκευή βρίσκεται πολύ κοντά σε μια πηγή θερμότητας (κουζίνα, καλοριφέρ κτλ.).	▶ Αλλάξτε τη θέση της συσκευής ή της πηγής θερμότητας.
	→ Η συσκευή δεν τοποθετήθηκε σωστά στην εσοχή.	▶ Ελέγξτε, εάν τοποθετήθηκε σωστά η συσκευή και εάν κλείνει σωστά η πόρτα.
Το λάστιχο της πόρτας έχει υποστεί ζημιά ή πρέπει να αντικατασταθεί για άλλους λόγους.	→ Η τσιμούχα της πόρτας μπορεί να αντικατασταθεί. Μπορεί να αντικατασταθεί χωρίς άλλο βοηθητικό εργαλείο.	▶ Απευθυνθείτε στο σέρβις. (βλέπε 10.4 Σέρβις)
Η συσκευή έχει παγώσει ή σχηματίζεται συμπύκνωμα νερού.	→ Το λάστιχο της πόρτας ενδέχεται να έχει βγει από την εγκοπή.	▶ Ελέγξτε τη σωστή εφαρμογή του λάστιχου της πόρτας στην εγκοπή.

10.3.2 Εξοπλισμός

Σφάλμα	Αιτία	Αντιμετώπιση
Ο εσωτερικός φωτισμός δεν ανάβει.	→ Η συσκευή δεν είναι ενεργοποιημένη.	▶ Ενεργοποιήστε τη συσκευή.
	→ Η πόρτα παρέμεινε ανοιχτή για περισσότερο από 15 λεπτά.	▶ Με ανοιχτή την πόρτα, ο εσωτερικός φωτισμός σβήνει αυτόματα μετά από περίπου 15 λεπτά.
	→ Το LED φωτισμού έχει καεί ή έχει υποστεί ζημιά το κάλυμμα.	▶ Απευθυνθείτε στο σέρβις. (βλέπε 10.4 Σέρβις)
Το τμήμα κατάψυξης δεν κλείνει.*	→ Η διάταξη κλειδώματος είναι ασφαλισμένη με την πόρτα ανοιχτή.	▶ Χειριστείτε ξανά τη λαβή.

10.4 Σέρβις

Ελέγξτε πρώτα, εάν μπορείτε να αποκαταστήσετε μόνοι σας τη βλάβη (βλέπε 10 Βοήθεια στον πελάτη). Εάν αυτό δεν είναι δυνατό, απευθυνθείτε στο σέρβις.

Θα βρείτε τη διεύθυνση στο συνημμένο φυλλάδιο «Liebherr-Service» ή στη διεύθυνση home.liebherr.com/service.



ΠΡΟΕΙΔΟΠΟΙΗΣΗ

Ακατάλληλη επισκευή!
Τραυματισμοί.

- ▶ Κάθε επισκευή ή επέμβαση στη συσκευή και στο καλώδιο παροχής ρεύματος, η οποία δεν αναφέρεται ρητά (βλέπε 9 Συντήρηση), πρέπει να εκτελείται μόνο από το τμήμα εξυπηρέτησης πελατών.
- ▶ Αναθέστε την αντικατάσταση του καλωδίου τροφοδοσίας που έχει υποστεί ζημιά μόνο στον κατασκευαστή ή στο σέρβις του ή σε πρόσωπο με αντίστοιχα προσόντα.
- ▶ Σε συσκευές με πρίζα για συσκευές στις οποίες δεν αναπτύσσονται υψηλές θερμοκρασίες επιτρέπεται η αντικατάσταση από τον πελάτη.

10.4.1 Επικοινωνία με το σέρβις

Βεβαιωθείτε ότι έχετε τις εξής πληροφορίες για τη συσκευή:

- Ονομασία συσκευής (μοντέλο (Model) και αριθμοδείκτης (Index))

- Αρ. σέρβις (Service)

- Αρ. σειράς (S-Nr.)

- ▶ Ανοίξτε τις πληροφορίες συσκευής μέσω της οθόνης. (βλέπε Πληροφορίες συσκευής)

-ή-

- ▶ Βρείτε τις πληροφορίες συσκευής στην πινακίδα τύπου. (βλέπε 10.5 Πινακίδα τύπου)

- ▶ Σημειώστε τις πληροφορίες της συσκευής.

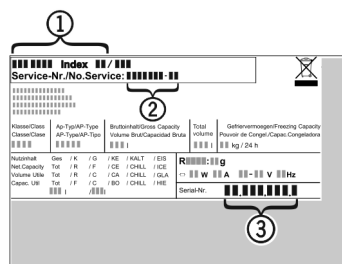
- ▶ Ενημερώστε το σέρβις: Αναφέρετε τα προβλήματα και τις πληροφορίες της συσκευής.

- ▷ Έτσι θα είναι δυνατή η γρήγορη και ακριβής εξυπηρέτηση.

- ▶ Ακολουθήστε τις υπόλοιπες οδηγίες του σέρβις.

10.5 Πινακίδα τύπου

Η πινακίδα τύπου βρίσκεται πίσω από τα συρτάρια στην εσωτερική πλευρά της συσκευής.



Για να θέσετε τη συσκευή εκτός λειτουργίας

Fig. 122

- (1) Ονομασία συσκευής (3) Αρ. σειράς
(2) Αρ. σέρβις
▶ Διαβάστε τις πληροφορίες από την πινακίδα τύπου.

11 Για να θέσετε τη συσκευή εκτός λειτουργίας

- ▶ Αδειάστε τη συσκευή.
- ▶ Απενεργοποιήστε τη συσκευή. (βλέπε Απενεργοποίηση και ενεργοποίηση συσκευής)
- ▶ Αποσυνδέστε το φισ τροφοδοσίας από την πρίζα.
- ▶ Εάν χρειάζεται, αποσυνδέστε την υποδοχή τροφοδοσίας: Τραβήξτε την υποδοχή τροφοδοσίας από το φισ συσκευών και μετακινήστε την ταυτόχρονα προς τα αριστερά και δεξιά.
- ▶ Καθαρίστε τη συσκευή. (βλέπε 9.5 Καθαρισμός της συσκευής)
- ▶ Αφήστε την πόρτα ανοιχτή, για να μην δημιουργηθούν δυσάρεστες οσμές.

12 Απόρριψη

12.1 Προετοιμασία συσκευής για απόρριψη



Li-Ion

Η Liebherr χρησιμοποιεί μπαταρίες σε κάποιες συσκευές. Στην ΕΕ, ο νομοθέτης έχει υποχρεώσει για λόγους προστασίας του περιβάλλοντος τον τελικό καταναλωτή να αφαιρεί αυτές τις μπαταρίες πριν από την απόρριψη των παλαιών συσκευών. Εάν η συσκευή σας περιέχει μπαταρίες, υπάρχει στη συσκευή μια σχετική υπόδειξη.

Λάμπες Εάν μπορείτε να αφαιρέσετε μόνοι σας και χωρίς να τις καταστρέψετε τις λάμπες, αφαιρέστε τις επίσης πριν από την απόρριψη.

- ▶ Θέστε τη συσκευή εκτός λειτουργίας.
- ▶ Εφόσον είναι εφικτό: Αφαιρέστε τις λάμπες χωρίς να τις καταστρέψετε.

12.2 Απόρριψη συσκευής με τρόπο φιλικό προς το περιβάλλον



Η συσκευή αυτή περιέχει ακόμη αξιοποιήσιμα υλικά και πρέπει να παραδίδεται σε ένα σύστημα συλλογής διαφορετικό από τα μη διαχωρισμένα οικιακά απορρίμματα.



Li-Ion



Li-Ion

Απορρίψτε τις μπαταρίες ξεχωριστά από την παλιά συσκευή. Για τον σκοπό αυτό μπορείτε να επιστρέψετε δωρεάν τις μπαταρίες στο εμπόριο καθώς και σε επιχειρήσεις ανακύκλωσης και ανακυκλώσιμων υλικών.

Λάμπες Απορρίψτε τις λάμπες που αφαιρέσατε μέσω των εκάστοτε συστημάτων συλλογής.

Για τη Γερμανία:

Μπορείτε να απορρίψετε δωρεάν τη συσκευή στις τοπικές επιχειρήσεις ανακύκλωσης / ανακυκλώσιμων μέσω των κάδων συλλογής της κατηγορίας 1. Σε περίπτωση αγοράς μιας νέας συσκευής ψύξης / κατάψυξης και επιφάνεια πωλήσεων > 400 m², ο έμπορος παραλαμβάνει επίσης δωρεάν την παλιά συσκευή.



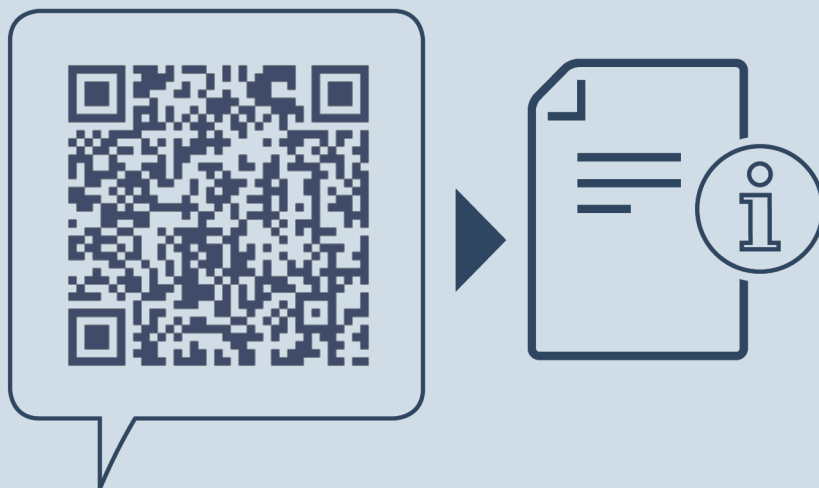
ΠΡΟΕΙΔΟΠΟΙΗΣΗ

Εξερχόμενο ψυκτικό και λάδι!

Πυρκαγιά. Το περιεχόμενο ψυκτικό είναι φιλικό προς το περιβάλλον, αλλά εύφλεκτο. Το περιεχόμενο λάδι είναι επίσης εύφλεκτο. Το ψυκτικό και το λάδι που έχει διαφύγει ενδέχεται να αναφλεγεί σε ανάλογα υψηλή συγκέντρωση και σε επαφή με μια εξωτερική πηγή θερμότητας.

- ▶ Μην προκαλείτε ζημιές στις σωληνώσεις του κυκλώματος ψυκτικού και του συμπιεστή.

- ▶ Προσέξτε τις υποδείξεις για τη μεταφορά της συσκευής.
- ▶ Μεταφέρετε τη συσκευή χωρίς να προκληθούν ζημιές.
- ▶ Απορρίψτε τις μπαταρίες, τις λάμπες και τη συσκευή σύμφωνα με τις προαναφερόμενες οδηγίες.



home.liebherr.com/fridge-manuals

EL Εντοιχιζόμενο ψυγείο

Ημερομηνία έκδοσης: 20240902

**Ευρετήριο αρ.
είδους: 7088433-00**

Liebherr-Hausgeräte GmbH
Memminger Straße 77-79
88416 Ochsenhausen
Deutschland