



Bruksanvisning

Quality, Design and Innovation

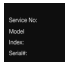



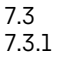















home.liebherr.com/fridge-manuals




LIEBHERR

Innehåll

1	Snabbguide	3		Språk.....	15
1.1	Leveransomfattning.....	3		Information.....	15
1.2	Skåp- och utrustningsöversikt.....	3		Påminnelse.....	15
1.3	SmartDevice.....	3		Demoläge.....	16
1.4	Användningsområde.....	4		Återställ.....	16
1.5	Konformitet.....	4			
1.6	SVHC-ämnen enligt REACH-förordningen.....	4			
1.7	EPREL-databas.....	4			
2	Allmänna säkerhetsanvisningar	4			
3	Hur Touch & Swipe-displayen fungerar	6		Felmeddelanden.....	16
3.1	Navigering och symbolförklaring.....	6		7.3.1 Varningar.....	16
3.2	Menyer.....	6			
3.3	Viloläge.....	7			
4	Idrifttagande	7	8	Utrustning	17
4.1	Slå på skåpet (första driftsättningen).....	7	8.1	Dörrfack.....	17
4.2	Ta InfinitySpring i drift*.....	7	8.2	Hyllor.....	18
4.3	Ta HydroBreeze i drift*.....	7	8.3	Delbar hylla.....	18
			8.4	VarioSafe.....	18
			8.5	InfinitySpring*.....	21
5	Lagring	7	8.6	Variabel flaskhylla.....	21
5.1	Anvisningar om förvaring.....	7	8.7	Utdragslådor.....	21
5.2	Kyldel.....	8	8.8	Lock för säker frukt- och grönsaksförvaring.....	22
5.3	BioFresh.....	8	8.9	Luftfuktighetsreglering.....	22
5.4	Förvaringstider.....	8	8.10	HydroBreeze*.....	23
			8.11	Smörfack.....	23
6	Spara energi	9	8.12	Ägghylla.....	24
7	Användning	9	8.13	Flaskhållare.....	24
7.1	Betjänings- och indikeringslement.....	9	8.14	FlexSystem*.....	24
7.1.1	Status-indikering.....	9	9	Underhåll	25
7.1.2	Skärmsymboler.....	10	9.1	FreshAir-aktivtkolfilter.....	25
7.2	Skåpets funktioner.....	10	9.2	Vattenbehållare*.....	25
7.2.1	Anvisningar angående skåpets funktioner.....	10	9.3	Vattenfilter*.....	26
	Stäng av skåpet.....	10	9.4	Demontera/montera utdragssystem.....	26
	WiFi.....	10	9.5	Avfrosta skåpet.....	26
	Temperatur.....	11	9.6	Rengör skåpet.....	26
	Temperaturenhet.....	11	10	Kundhjälp	27
	BioFresh B-Value.....	12	10.1	Tekniska data.....	27
	D-Value.....	12	10.2	Driftljud.....	28
	SuperCool.....	12	10.3	Tekniska fel.....	28
	HolidayMode.....	12	10.4	Kundtjänst.....	29
	SabbathMode.....	12	10.5	Typskylt.....	29
	EnergySaver.....	13	11	Ta skåpet ur drift	30
	HydroBreeze*.....	13	12	Avfallshantering	30
	CleaningMode.....	14	12.1	Förbereda skåpet för avfallshantering.....	30
	Display-ljusstyrka.....	14	12.2	Avfallshanterar skåpet på ett miljövänligt sätt.....	30
	Dörrlarm.....	14			
	Inmatningsspärr.....	15			

Tillverkaren arbetar kontinuerligt med att vidareutveckla alla typer och modeller. Därför ber vi om förståelse för att vi måste förbehålla oss för ändringar av utformning, utrustning och teknik.

Symbol	Förklaring
	Läs bruksanvisningen Läs noga igenom denna bruksanvisning för att få information om alla fördelar med det nya skåpet.

1.2 Skåp- och utrustningsöversikt

Symbol	Förklaring
	<p>Fullständig bruksanvisning på webben</p> <p>Du hittar den utförliga bruksanvisningen på webben med hjälp av QR-koden på bruksanvisningens framsida eller genom att ange modellbeteckningen på home.liebherr.com/fridge-manuals.</p> <p>Service-numret står på typskylten:</p> <p><i>Fig. Illustrationen är ett exempel</i></p>
	<p>Kontrollera skåpet</p> <p>Kontrollera alla delar med avseende på transportskador. Kontakta återförsäljaren eller kundtjänsten om du har några klagomål.</p>
	<p>Avvikelser</p> <p>Bruksanvisningen gäller för flera modeller, avvikelser är möjliga. Avsnitt som bara gäller för speciella modeller är markerade med (*).</p>
	<p>Åtgärder som behöver vidtas och resultat av åtgärderna</p> <p>Åtgärder som behöver vidtas är markerade med en ►.</p> <p>Resultat av åtgärder är markerade med en ▷.</p>
	<p>Videor</p> <p>Videor om apparaterna finns på YouTube-kanalen Liebherr-Hausgeräte.</p>

Bruksanvisningen gäller för:

RB..	525i/528i
SRB..	526i/528i/529i

1 Snabbguide

1.1 Leveransomfattning

Kontrollera alla delar avseende transportskador. Kontakta återförsäljaren eller kundservice vid problem. (se 10.4 Kundtjänst)

Leveransen består av följande delar:

- Fristående skåp
- Utrustning (beroende på modell)
- Monteringsmaterial (beroende på modell)
- "Quick Start Guide"
- "Installation Guide"
- Servicebroschyr

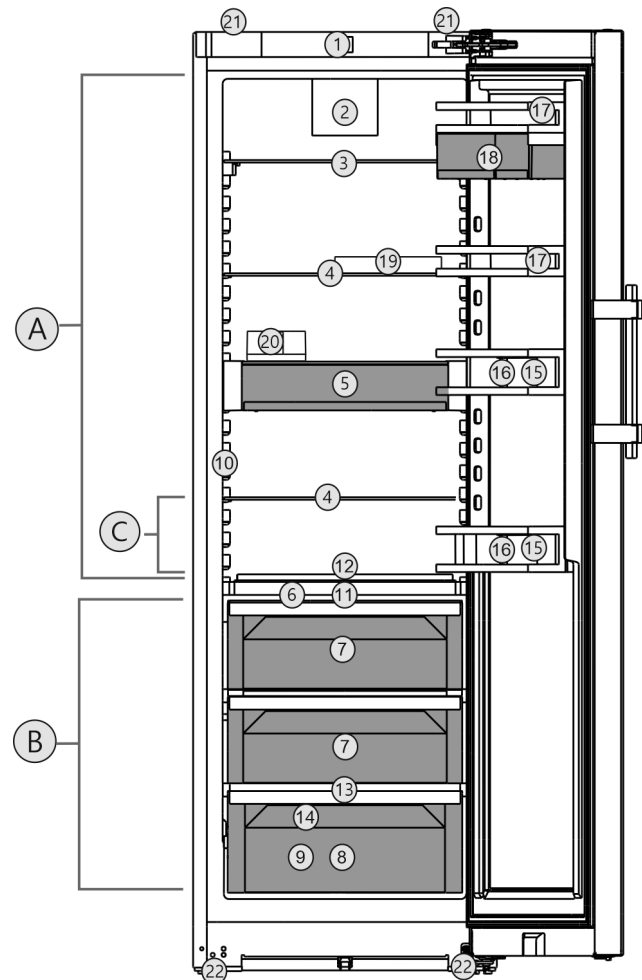


Fig. 1 Illustrationen är ett exempel

Temperaturzon

- (A) Kyladel (C) Kallaste zonen
(B) BioFresh

Utrustning

- | | |
|---|---|
| (1) Manöverpanel | (12) Variabel flaskförvaring |
| (2) Fläkt med FreshAir aktivt kolfilter | (13) Avrinningshål |
| (3) Delbar hylla | (14) Typskylt |
| (4) Hylla | (15) Flaskfack |
| (5) VarioSafe | (16) Flaskhållare |
| (6) Lock Fruit & Vegetable-Safe | (17) Konservfack |
| (7) Fruit & Vegetable-Safe | (18) VarioBox |
| (8) Meat & Dairy-Safe | (19) Ägghållare |
| (9) Fisch & Seafood-Safe* | (20) Smörfack |
| (10) InfinitySpring* | (21) Handtag uppe (bak) och nere (fram) |
| (11) HydroBreeze* | (22) Fötter fram, transporthjul bak |

Märk

- Vid leveransen är hyllor, lådor och korgar placerade för att ge bästa möjliga energieffektivitet. Det gör dock ingen skillnad för energiförbrukningen om du flyttar dem mellan olika avsedda konsoler, t.ex. hyllorna i kylskåpet.

1.3 SmartDevice

SmartDevice är anslutningslösningen för ditt kylskåp.

Om ditt skåp är SmartDevice-kompatibelt eller utformat för det kan du koppla ihop ditt skåp med WLAN på ett enkelt och snabbt sätt. Med SmartDevice-appen kan du använda

Allmänna säkerhetsanvisningar

ditt skåp från en mobilenhet. I SmartDevice-appen finns ytterligare funktioner och inställningsalternativ.

SmartDevice-kompatibelt skåp: Ditt skåp är SmartDevice-kapabel. Du måste hämta SmartDevice-appen för att kunna ansluta ditt skåp till WLAN.



Mer information om SmartDevice: smartdevice.liebherr.com

Ladda ner SmartDevice-appen:



När du har installerat och konfigurerat SmartDevice-kan du koppla ihop ditt skåp med ditt WLAN med hjälp av SmartDevice-appen och apparatfunktionen WLAN (se WiFi).

Märk

SmartDevice-funktionen är inte tillgänglig i följande länder: Ryssland, Belarus, Kazakstan.

1.4 Användningsområde

Avsedd användning

Skåpet är endast avsett för kylning av livsmedel i hem- och hushållsmiljö. Hit räknas t.ex. användningen

- i personalkök, frukostpensioner,
- Av gäster på lantställen, hotell, motell och andra typer av logi.
- Vid catering och liknande tjänster i grosshandeln.

Skåpet är inte avsett för infrysning av livsmedel.

Skåpet är inte avsett att användas som inbyggnadsskåp.

Alla annan användning är förbjuden.

Förutsägbar felanvändning

Följande användningar är uttryckligen förbjudna:

- Förvaring och kylning av mediciner, blodplasma, laboratoriepreparat eller liknande ämnen eller produkter enligt direktivet 2007/47/EG om medicintekniska produkter
- Användning i explosionsfarliga miljöer

En felaktig användning av skåpet kan medföra att förvarade varor skadas eller förstörs.

Klimatklasser

Skåpet är, beroende på klimatklass, avsett för användning i begränsad omgivningstem-

peratur. Gällande klimatklass är angiven på typskylten.

Märk

► För att garantera en felfri drift ska följande omgivningstemperaturer följas.

Klimatklass	För omgivningstemperatur
SN	10 °C till 32 °C
N	16 °C till 32 °C
ST	16 °C till 38 °C
T	16 °C till 43 °C
SN-ST	10 °C till 38 °C
SN-T	10 °C till 43 °C

1.5 Konformitet

Köldmediesystemet har genomgått täthetsprovning. Apparaten uppfyller de tillämpliga säkerhetsbestämmelserna och respektive riktlinjer.

För EU-marknaden: Apparaten motsvarar direktiv 2014/53/EU.

För GB-marknaden: Apparaten motsvarar Radio Equipment Regulations 2017 SI 2017 No. 1206.

Gå till den nedanstående webbadressen för att läsa den fullständiga texten till EU-försäkran om överensstämmelse: www.liebherr.com

BioFresh-facket uppfyller kraven för ett kylfack enligt SS-EN 62552:2020.

1.6 SVHC-ämnen enligt REACH-förordningen

Med nedanstående länk kan du ta reda på om din apparat innehåller SVHC-ämnen enligt REACH-förordningen: home.liebherr.com/de/deu/de/liebherr-erleben/nachhaltigkeit/umwelt/scip/scip.html

1.7 EPREL-databas

Fr.o.m. den 1 mars 2021 finns informationen om energimärkning och kraven på ekodesign i den europeiska produkt-databasen (EPREL). Produktdatabasen hämtar du med länken <https://eprel.ec.europa.eu/>. Här behöver du ange modellbeteckning. Modellbeteckningen står på typskylten.

2 Allmänna säkerhetsanvisningar

Förvara denna bruksanvisning noga så att du alltid har tillgång till den.

Om du överlåter apparaten, lämna då även över bruksanvisningen till nästa ägare.

Läs denna bruksanvisning noggrant före användning för att använda apparaten korrekt och säkert. Följ alltid instruktionerna, säkerhetsinstruktionerna och varningarna. De är viktiga för säker och korrekt installation av apparaten.

Risker för användaren:

- Detta skåp kan användas av barn och personer med nedsatt fysisk, sensorisk eller mental förmåga eller brist på erfarenhet eller kunskap om dessa personer övervakas eller instruerats om skåpets säkra användning och förstår vilka faror som kan uppstå. Se till att barn inte leker med skåpet. Rengöring och användarunderhåll får inte utföras av barn utan uppsikt. Barn i åldern 3-8 år får fylla på och tömma skåpet. Barn under 3 års ålder skall hållas borta från skåpet, om de inte är under ständig uppsikt.
- Eluttaget ska vara lätt åtkomligt så att apparaten snabbt kan skiljas från elnätet i en nödsituation. Det får inte vara placerat bakom skåpet.
- Tag alltid i stickkontakten när skåpet skall skiljas från elnätet. Drag inte i kabeln.
- Dra ur stickkontakten eller slå från säkringen vid fel.
- Se till att inte skada nätanslutningskabeln. Skåpet får inte användas med defekt nätanslutningskabel.
- Låt endast kundtjänst eller annan utbildad fackpersonal utföra reparationer och ingrepp på apparaten.
- Montera, anslut och avfallshantera alltid skåpet enligt instruktionerna i bruksanvisningen.
- Tillverkaren ansvarar inte för skador uppkomna på grund av felaktig vattenanslutning.*

Brandrisk:

- Köldmedlet (Uppgift på typskylt) är miljövänligt men brännbart. Utläckande köldmedel kan självantända.
 - Skada inte rörledningarna i kylkretsloppet.
 - Använd inte tändkällor inne i skåpet.
 - Använd inga elektriska apparater inne i skåpet (t.ex. ångrengörare, värmekälla, glassmaskin, osv.).
 - Om kylmedel läcker ut: Släck eld eller tändkällor i närheten av läckagestället. Ventilera rummet väl. Kontakta kundtjänst.
- Förvara inte explosiva ämnen eller sprayburkar med brännbar drivgas, som till exempel Butan, Propan, Pentan osv. i skåpet. Innehållet i sådana sprayburkar anges på etiketten eller så är de märkta med en flamsymbol. Eventuell utströmmande gas kan antändas av elektriska komponenter.

- Håll brinnande stearinljus och andra föremål med öppen låga borta från apparaten så att den inte fattar eld.
- Förvara endast alkoholhaltiga drycker, eller andra behållare som innehåller alkohol, tätt förslutna. Eventuell läckande alkohol kan antändas av elektriska komponenter

Risk för vältning:

- Använd inte sockel, lådor, dörrar osv. som steg eller stöd. Detta gäller särskilt för barn.

Risk för matförgiftning:

- Förtär inte livsmedel som har förvarats för länge.

Risk för frysskador, dövhetskänlor och smärta:

- Undvik lång hudkontakt med kalla ytor eller kyl-frysvaror eller vidta skyddsåtgärder som att t.ex. använda handskar.

Risk för skador och personsador:

- Het ånga kan leda till personsador. Använd inga elektriska värme- eller ångtvättar, öppen eld eller avisningspray vid avfrostning
- Avlägsna inte is med vassa föremål

Risk för klämskador:

- Håll inte i gångjärnet när du öppnar och stänger dörren. Fingrarna kan komma i kläm.

Symboler på skåpet:



Symbolen kan finnas på kompressorn. Den refererar till olja i kompressorn och upplyser om följande faror: Kan vara dödlig vid förtäring eller inträngning i luftvägarna. Denna information gäller endast för återvinningen. I normal drift finns ingen fara.



Symbolen sitter på kompressorn och upplyser om faran med brandfarliga ämnen. Avlägsna inte klisterlappen.




Denna eller en liknande klisterlapp finns på apparatens baksida. Den anger att det finns vakuumisolerade paneler (VIP) eller perlitpaneler i dörren och/eller i höljet. Denna information är endast relevant för återvinningen. Ta inte bort dekalen.

Observera varningarna och annan specifik information i de andra kapitlen:

	FARA	Påvisar en omedelbar farlig situation vilken kan leda till döden eller svåra kroppsskador om den inte undviks.
	VARNING	Påvisar en farlig situation vilken kan leda till döden eller svåra kroppsskador om den inte undviks.

Hur Touch & Swipe-displayen fungerar

	OBSERVER	Påvisar en farlig situation vilken kan leda till lätta eller medelsvåra kroppsskador om den inte undviks.
	OBSERVERA	Påvisar en farlig situation vilken kan leda till materielskador om den inte undviks.
	Märk	Markerar användbar information eller tips.


3 Hur Touch & Swipe-displayen fungerar

Skåpet manövreras med Touch & Swipe-displayen. På Touch & Swipe-displayen (nedan kallat displayen) kan du välja skåpets funktioner genom att trycka eller svepa. Om du inte utför någon åtgärd på displayen på 10 sekunder, hoppar den antingen tillbaka till en överordnad meny eller direkt till statusindikeringen.

3.1 Navigering och symbolförklaring

Olika symboler används i bilderna för att navigera med displayen. I följande tabell beskrivs dessa symboler.

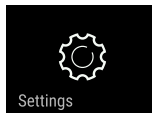
Symbol	Beskrivning
	Tryck snabbt på displayen: Aktivera/inaktivera funktionen. Bekräfta valet. Öppna undermeny.
	Tryck på displayen med en tidsangivelse (t.ex. 3 sekunder): Aktivera/inaktivera funktion eller värde.
	Svep åt höger eller vänster: Navigera i menyn.
	Tryck kort på tillbaka-symbolen: Gå tillbaka en menynivå.
	Tryck på tillbaka-symbolen i 3 sekunder: Gå tillbaka till statusindikeringen.
	Pil med klocka: Det dröjer mer än 10 sekunder tills följande display visas.
	Pil med tidsangivelse: Det tar den angivna tiden tills följande display visas.
	Symbol "Öppna inställningsmenyn": Navigera till inställningsmenyn och öppna inställningsmenyn. Vid behov: Navigera till önskad funktion i inställningsmenyn. (se 3.2.1 Öppna inställningsmenyn)

Symbol	Beskrivning
	Symbol öppna "utökad meny": Navigera till utökad meny och öppna den. Vid behov: Navigera till önskad funktion i utökad meny. (se 3.2.2 Öppna utökad meny)
Ingen åtgärd inom 10 sekunder	Om du inte utför någon åtgärd på displayen på 10 sekunder, hoppar den antingen tillbaka till en överordnad meny eller direkt till statusindikeringen.
Öppna dörren och stäng den igen.	Om du öppnar dörren och stänger den igen omedelbart återgår displayen direkt till statusindikeringen.

Obs: Displaybilderna visas med engelska termer.

3.2 Meny

Skåpets funktioner är indelade i olika menyer:

Meny	Beskrivning
Huvudmeny	När du slår på skåpet kommer du automatiskt till huvudmenyn. Härifrån kan du navigera till skåpets huvudfunktioner, inställningsmenyn och utökad meny.
 Inställningsmeny	Inställningsmenyn innehåller ytterligare funktioner för att konfigurera skåpet.
Utökad meny	Den utökade menyn innehåller särskilda funktioner för att konfigurera skåpet. Åtkomst till den utökade menyn skyddas av sifferkoden 151 .

3.2.1 Öppna inställningsmenyn

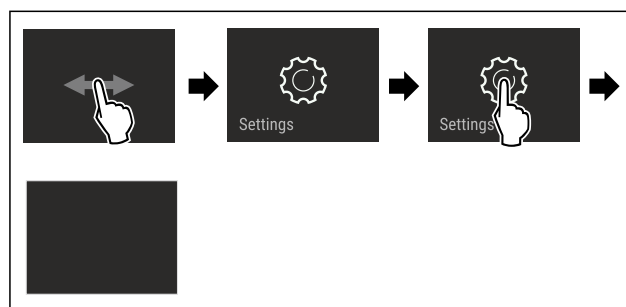


Fig. 2 Exempel

- ▶ Genomför stegen enligt bilden.
- ▷ Inställningsmenyn är öppen.
- ▶ Vid behov: Navigera till önskad funktion.

3.2.2 Öppna utökad meny



Fig. 3

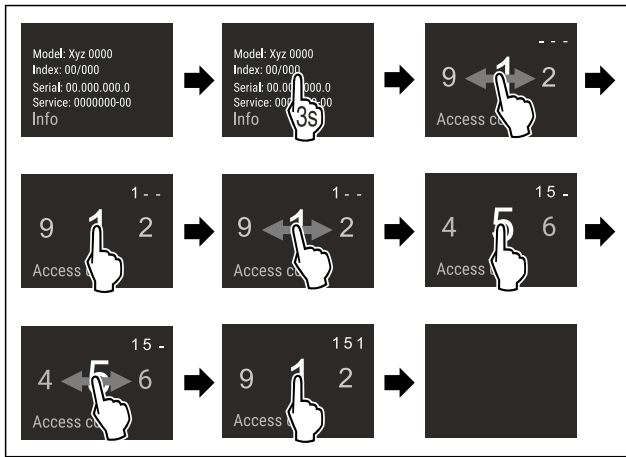


Fig. 4 Exempel, åtkomst med sifferkod 151

- ▶ Genomför stegen enligt bilden.
- ▷ Utökad meny har öppnats.
- ▶ Vid behov: Navigera till önskad funktion.

3.3 Viloläge

Om du inte rör displayen på 1 minut växlar den till viloläge. I viloläge tonas displayens ljusstyrka ned.

3.3.1 Avsluta viloläget

- ▶ Tryck snabbt på displayen med fingret.
- ▷ Viloläget är avslutat.

4 Idrifttagande

4.1 Slå på skåpet (första driftsättningen)

Säkerställ att följande förutsättningar är uppfyllda:

- Skåpet har ställts upp och anslutits i enlighet med monteringsanvisningarna.
- Alla tejprensor, klistre- och skyddsfolier samt transportsäkringar i och på skåpet är borttagna.
- Alla reklamblad har tagits ut ur lådorna.
- Touch & Swipe-displayens funktionssätt är känt. (se 3 Hur Touch & Swipe-displayen fungerar)

Slå på skåpet via Touch & Swipe-displayen:

- ▶ Om displayen är i viloläge: Tryck kort på displayen.
- ▶ Genomför stegen enligt bilden.

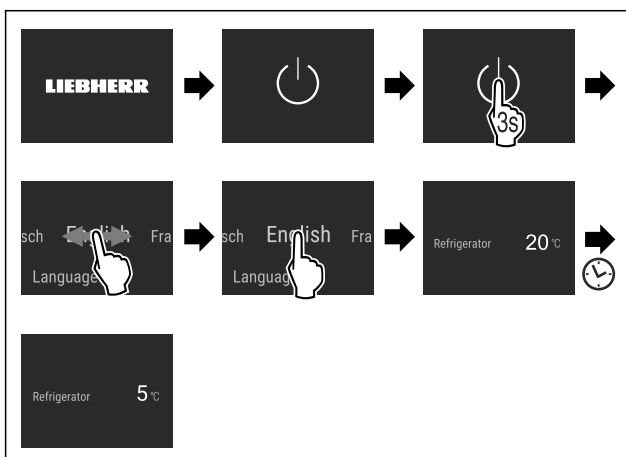


Fig. 5 Exempel

- ▷ Statusindikeringen visas.
- ▷ Skåpet kyls ner till den fabriksinställda måltemperaturen.

- ▷ Skåpet startar i demoläge (statusindikering med DEMO visas): Startas skåpet i demoläget kan läget inaktiveras inom 5 minuter. (se Demoläge)

Mer information:

- Ta InfinitySpring i drift. (se 4.2 Ta InfinitySpring i drift*) *
- Ta HydroBreeze i drift. (se 4.3 Ta HydroBreeze i drift*) *
- Ta SmartDevice i drift. (se 1.3 SmartDevice) och (se WiFi)

Märk

Tillverkaren rekommenderar:

- ▶ Sätt in livsmedel: Vänta ca 6 timmar tills den inställda temperaturen är uppnådd.
- ▶ Följ förvaringssanvisningarna. (se 5.1 Anvisningar om förvaring)

Märk

Du beställer tillbehör i Liebherr-Hausgeräte-shoppen på home.liebherr.com/shop/de/deu/zubehor.html.

4.2 Ta InfinitySpring i drift*

Om din apparat är utrustad med en InfinitySpring måste du innan första användning **avlufta** vattensystemet för InfinitySpring och rengöra InfinitySpring.

Säkerställ att följande förutsättningar är uppfyllda:

- Vattenanslutningen har upprättats. Se Installation Guide eller monteringsanvisningen.
- Vattenbehållaren är isatt. Se Installation Guide eller monteringsanvisningen.
- Vattenfiltret har satts in. Se Installation Guide eller monteringsanvisningen.*
- Skåpet är fullständigt anslutet.

4.2.1 Avlufta vattensystemet

- ▶ Öppna apparatens dörr.
- ▶ Tryck ett dricksglas mot den undre delen av InfinitySpring-dispensern.
- ▷ Den övre delen rör sig och luft strömmar ut eller vatten flyter in i glaset.
- ▶ Fortsätt tills vattnet fylls i glaset med ett jämnt flöde.
- ▷ Vattensystemet är avluftat.

4.2.2 Rengöra InfinitySpring

(se 9.6.5 Rengör InfinitySpring*)

4.3 Ta HydroBreeze i drift*

Om skåpet har en HydroBreeze måste du rengöra HydroBreeze innan du använder den **för första gången**.

Säkerställ att följande förutsättningar är uppfyllda:

- Skåpet är fullständigt anslutet.
- ▶ Rengöra HydroBreeze. (se 9.6.6 Rengör HydroBreeze*)
- ▶ Fylla på vattenbehållaren. (se 8.10.1 Fyll på vattenbehållaren)
- ▶ Aktivera HydroBreeze. (se HydroBreeze*)

5 Lagring

5.1 Anvisningar om förvaring



VARNING

Brandrisk

- ▶ Använd inga elektriska apparater i skåpets livsmedelsområde, såvida de inte rekommenderats av tillverkaren.

Lagring

Märk

Energiförbrukningen ökar och kyleffekten minskar om ventilationen är otillräcklig.

- Håll alltid ventilationsöppningarna fria.

Följ följande förvaringsspecifikationer:

- Håll luftintagen på den inre bakväggen fria.
- Håll luftintagen på fläkten fria.
- Livsmedel som lätt tar upp eller ger ifrån sig lukt och smak ska förvaras i slutna behållare eller täckas över.
- Packa rått kött eller fisk i rena, slutna behållare. Detta förhindrar kött eller fisk från att vidröra eller droppa på andra livsmedel.
- Vätska ska förvaras i stängda behållare.
- Förvara livsmedlen med lite mellanrum för att luften ska kunna cirkulera.
- Förvara livsmedel i enlighet med instruktionerna på förpackningen.
- Observera alltid utgångsdatumet som anges på förpackningen.

Märk

Om dessa anvisningar inte följs, kan livsmedlen fördäras.

5.2 Kyldel

Luftcirkulationen i skåpet skapar olika temperaturzoner. Du hittar de olika temperaturzonerna i översikten över skåpet och utrustningen. (se 1.2 Skåp- och utrustningsöversikt)

5.2.1 Placera livsmedlen

- Övre område och dörr: Förvara smör, ost, konserverad mat och tuber.
- Lägsta temperaturzon: Förvara lättfördärvade livsmedel samt färdiga måltider.

5.3 BioFresh

Med BioFresh förlängs förvaringstiden för vissa färska livsmedel i jämförelse med traditionell kylning.

Märk

Om temperaturen sjunker under 0 °C kan livsmedel frysa.

- Förvara köldkänsliga grönsaker som gurka, aubergine, zucchini och köldkänsliga tropiska frukter i kyldelen.

5.3.1 Fruit & Vegetable-låda

Förvaringstemperaturen är nära 0 °C. Det täta locket ger en varaktig fuktighet. Detta förvaringsklimat är lämpligt för förvaring av oförpackade livsmedel med hög naturlig fuktighet (t.ex. sallad, grönsaker, frukt).

Luftfuktigheten i utrymmet beror på fukttätheten i den isatta kylvaran och öppningsfrekvensen. Du kan reglera luftfuktigheten. (se 8.9 Luftfuktighetsreglering)

Placera livsmedlen*

- Förvara oförpackade frukter och grönsaker. Om luftfuktigheten är för hög:
- Reglera luftfuktigheten. (se 8.9 Luftfuktighetsreglering)

5.3.2 Meat & Dairy-låda

Förvaringstemperaturen är nära 0 °C. Detta förvaringsklimat är lämpligt för känsliga livsmedel (t.ex. mejeriprodukter, kött, fisk, korv).*

Förvaringstemperaturen är nära 0 °C. Detta förvaringsklimat är lämpligt för känsliga livsmedel (t.ex. mejeriprodukter, kött, korv).*

Placera livsmedlen*

- Förvara torra eller förpackade livsmedel.

5.3.3 Fish & Seafood-låda -2°C | 0°C

*

Lagringstemperaturen är nära -2 °C och 0 °C. Detta klimat är lämpligt för torra eller förpackade livsmedel (t.ex. mejeriprodukter, kött, fisk, skaldjur, korv).

Facket innehåller ett Fish & Seafood-del som du kan flytta på eller ta bort.

Du kan ställa in temperaturen via Touch & Swipe-displayen. Indelningen i olika temperaturzoner är endast möjlig om Fish & Seafood-delen är insatt. (se Temperatur)

Följande temperaturkombinationer är möjliga:

0°C	0°C	-2°C	0°C	-2°C	-2°C
-----	-----	------	-----	------	------

Fig. 6

Placera livsmedlen

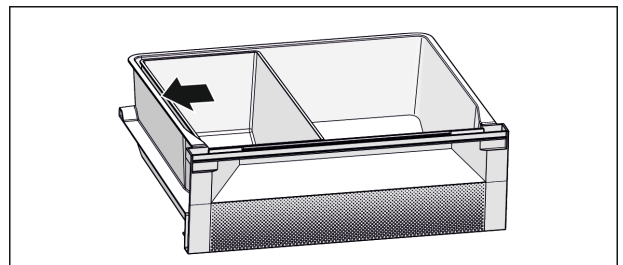


Fig. 7

- För optimal kylningsfunktion: Placera Fish & Seafood-delen enligt bilden (se Fig. 7) .
- Temperaturzon -2 °C: Förvara färsk fisk och skaldjur.
- Temperaturzon 0 °C: Förvara mejeriprodukter eller förpackat kött.

Märk

Bästa energiförbrukningseffekt uppnås vid temperaturkombinationen 0 °C / 0 °C.

Vid temperaturkombinationen -2 °C / 0 °C och -2 °C / -2 °C ökar energiförbrukningen något.

5.4 Förvaringstider

De angivna förvaringstiderna är riktvärden.

För livsmedel med angiven sista förbrukningsdag gäller alltid på förpackningen angiven datum.

5.4.1 Kyldel

Det bäst-före-datum som anges på förpackningen gäller.

5.4.2 BioFresh

Riktvärden för förvaringstid i Meat & Dairy-Safe*		
Riktvärden för förvaringstiden vid inaktiverad Humidity-Plus*		
Smör	vid 1 °C	upp till 90 dagar
Ost	vid 1 °C	upp till 110 dagar
Mjök	vid 1 °C	upp till 12 dagar
Korv, kallskuret	vid 1 °C	upp till 8 dagar
Fågel	vid 1 °C	upp till 6 dagar
Griskött	vid 1 °C	upp till 6 dagar

Riktvärden för förvaringstid i Meat & Dairy-Safe* Riktvärden för förvaringstiden vid inaktiverad Humidity-Plus*		
Nötkött	vid 1 °C	upp till 6 dagar
Vilt	vid 1 °C	upp till 6 dagar

Märk

- Observera att livsmedel med mycket äggvita förstörs fortare. Dvs. skaldjur förstörs fortare än fisk, fisk fortare än kött.

Riktvärden för förvaringstid i Fruit & Vegetable-Safe* Riktvärden för förvaringstiden vid aktiverad Humidity-Plus*		
Grönsaker, sallad		
Kronärtskockor	vid 1 °C	upp till 14 dagar
Selleri	vid 1 °C	upp till 28 dagar
Blomkål	vid 1 °C	upp till 21 dagar
Broccoli	vid 1 °C	upp till 13 dagar
Cikoriasallad	vid 1 °C	upp till 27 dagar
Grönsallad	vid 1 °C	upp till 19 dagar
Ärtor	vid 1 °C	upp till 14 dagar
Grönkål	vid 1 °C	upp till 14 dagar
Morötter	vid 1 °C	upp till 80 dagar
Vitlök	vid 1 °C	upp till 160 dagar
Kålrabbi	vid 1 °C	upp till 14 dagar
Huvudsallad	vid 1 °C	upp till 13 dagar
Kryddörter	vid 1 °C	upp till 13 dagar
Purjolök	vid 1 °C	upp till 29 dagar
Svamp	vid 1 °C	upp till 7 dagar
Rädisor	vid 1 °C	upp till 10 dagar
Brysselkål	vid 1 °C	upp till 20 dagar
Sparris	vid 1 °C	upp till 18 dagar
Spenat	vid 1 °C	upp till 13 dagar
Savojkål	vid 1 °C	upp till 20 dagar
Frukt		
Aprikoser	vid 1 °C	upp till 13 dagar
Äpple	vid 1 °C	upp till 80 dagar
Päron	vid 1 °C	upp till 55 dagar
Björnbär	vid 1 °C	upp till 3 dagar
Dadlar	vid 1 °C	upp till 180 dagar
Jordgubbar	vid 1 °C	upp till 7 dagar
Fikon	vid 1 °C	upp till 7 dagar
Blåbär	vid 1 °C	upp till 9 dagar
Hallon	vid 1 °C	upp till 3 dagar
Svarta vinbär	vid 1 °C	upp till 7 dagar
Körsbär, söta	vid 1 °C	upp till 14 dagar
Kiwifrukt	vid 1 °C	upp till 80 dagar
Persikor	vid 1 °C	upp till 13 dagar

Riktvärden för förvaringstid i Fruit & Vegetable-Safe* Riktvärden för förvaringstiden vid aktiverad Humidity-Plus*		
Plommon	vid 1 °C	upp till 20 dagar
Lingon	vid 1 °C	upp till 60 dagar
Rabarber	vid 1 °C	upp till 13 dagar
Krusbär	vid 1 °C	upp till 13 dagar
Vindruvor	vid 1 °C	upp till 29 dagar

Riktvärden för förvaringstid i Fish & Seafood-Safe*		
Skaldjur		
Kräftor	vid -2 °C	upp till 4 dagar
Musslor	vid -2 °C	upp till 6 dagar
Sushi	vid -2 °C	upp till 4 dagar
Fisk	vid -2 °C	upp till 4 dagar

6 Spara energi

- Sörj alltid för en god ventilation. Täck inte över ventilationsöppningarna resp. -gallren.
- Håll alltid ventilationsöppningar fria.
- Placera inte skåpet så att det utsätts för direkt solljus, intill en spis, ett värmeelement eller liknande.
- Energiförbrukningen beror på uppställningsförhållandena, till exempel omgivningstemperaturen (se 1.4 Användningsområde). Vid en varmare omgivningstemperatur kan energiförbrukningen öka.
- Öppna skåpsdörren så kort tid som möjligt.
- Ju lägre temperaturen ställs in, desto högre blir energiförbrukningen.
- Sortera livsmedlen: home.liebherr.com/food.
- Förvara alla livsmedel väl förpackade och täckta. Rimfrostbildning undviks.
- Ta endast ut livsmedlen så länge som är nödvändigt för att de inte ska värmas upp för mycket.
- Varma matvaror ska svalna av till rumstemperatur innan man lägger in dem.
- Använd HolidayMode vid längre (se HolidayMode) semesterperioder.

7 Användning

7.1 Betjänings- och indikeringselement

7.1.1 Status-indikering

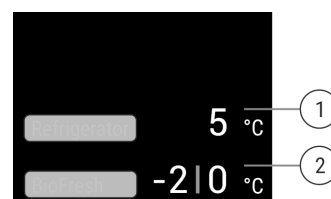


Fig. 8

(1) Temperaturindikering kylldel*

(2) Temperaturindikering BioFresh (Fish & SeaFood-Safe)*

Användning

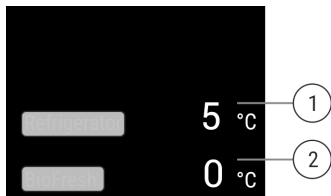


Fig. 9

- (1) Temperaturindikering (2) Temperaturvisning BioFresh*

Status-indikeringen visar de inställda temperaturerna och är utgångsindikeringen. Därifrån kan du navigera till funktionerna och inställningarna.

7.1.2 Skärmsymboler

Skärmsymbolerna informerar om skåpets aktuella status.

Symbol	Skåpets status
	Standby Skåpet eller temperaturzonen är avstängd.
	Pulserande värde Skåpet är i drift. Temperaturen pulserar tills det inställda värdet har uppnåtts.
	Pulserande symbol Skåpet är i drift. Inställningen görs.

7.2 Skåpets funktioner

7.2.1 Anvisningar angående skåpets funktioner

Skåpets funktioner ställs in på fabriken så att skåpet fungerar som det ska.

Innan du förändrar, aktiverar eller inaktiverar skåpfunktioner ska du säkerställa att följande förutsättningar är uppfyllda:

- Du har läst och förstått beskrivningarna av hur displayen fungerar.
- Du har blivit bekant med skåpets drift- och indikeringselement.



Stäng av skåpet

Med denna inställning kan hela skåpet stängas av.

Stäng av hela skåpet



Fig. 10

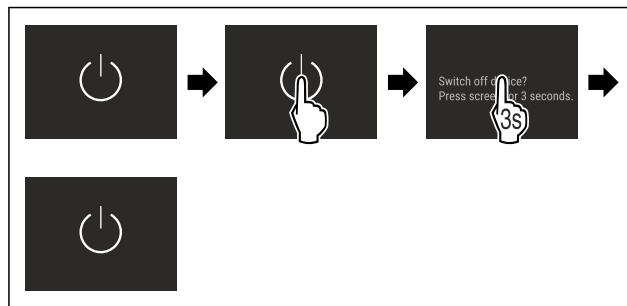


Fig. 11

► Inaktiverad: Skärmen slocknar.



WiFi

Med den här funktionen ansluter du ditt skåp till WLAN. Sedan kan du använda det på en mobil enhet via SmartDevice-appen. Med den här funktionen är det också möjligt att bryta eller återställa WLAN-anslutningen.

Mer information om SmartDevice: (se 1.3 SmartDevice)

Märk

SmartDevice-funktionen är inte tillgänglig i följande länder: Ryssland, Belarus, Kazakstan.

Upprätta en WLAN-anslutning för första gången

Säkerställ att följande förutsättningar är uppfyllda:

- SmartDevice-appen är installerad (se apps.home.liebherr.com).
- Registrering i SmartDevice-appen är fullförd.



Fig. 12

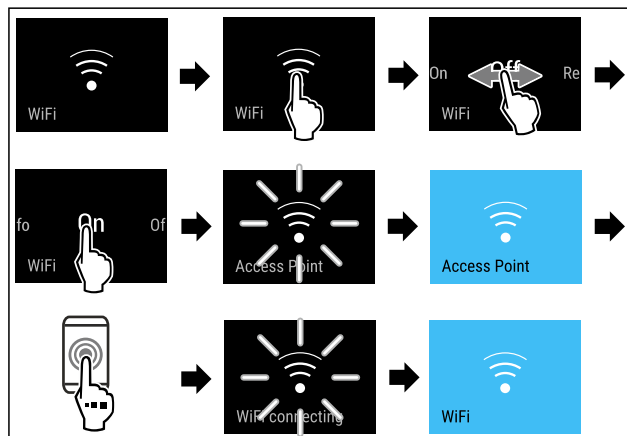


Fig. 13

- Genomför stegen enligt bilden.
- Anslutningen har upprättats.

Bryta WLAN-anslutning



Fig. 14

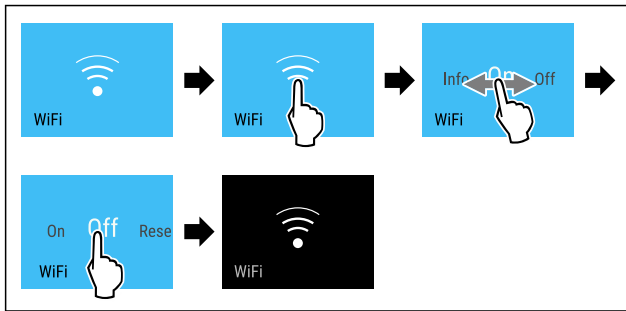


Fig. 15

- ▶ Genomför stegen enligt bilden.
- ▷ Förbindelsen är bruten.

Återställa WLAN-anslutning



Fig. 16

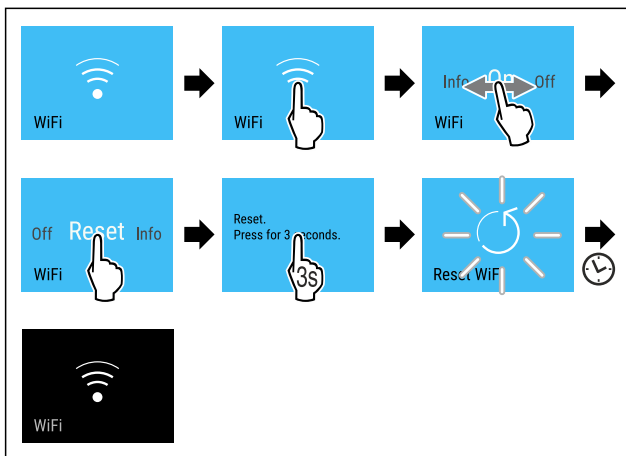


Fig. 17

- ▶ Genomför stegen enligt bilden.
- ▷ WLAN-anslutningen och andra WLAN-inställningar återställs till fabriksinställningarna.

Visa information om WLAN-anslutningen



Fig. 18

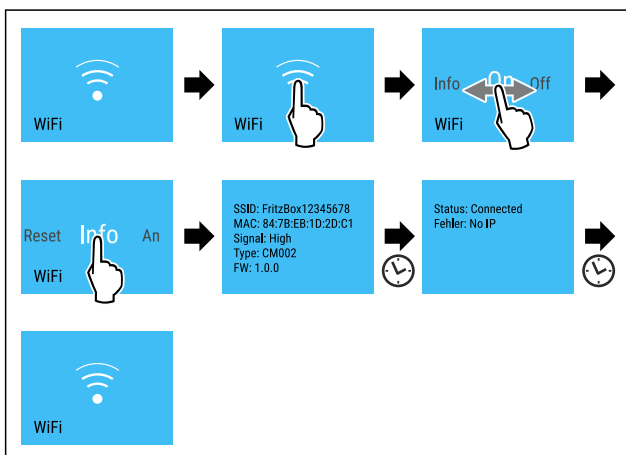


Fig. 19*

- ▶ Genomför stegen enligt bilden.

5 °C Temperatur

Använd den här funktionen för att ställa in temperaturen.

Temperaturen beror på följande faktorer:

- hur ofta dörren öppnas
- hur länge dörren är öppen
- uppställningsplatsens rumstemperatur
- kylvarans typ, temperatur och mängd

Temperaturzon	Rekommenderad inställning
---------------	---------------------------

5 °C Kyldel	5 °C
0 °C BioFresh*	(se Ställa in temperaturen i BioFresh)*

Ställa in temperaturen i kyldelen

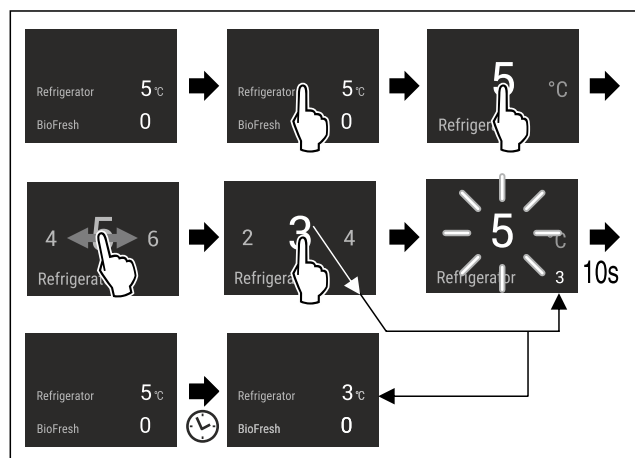


Fig. 20

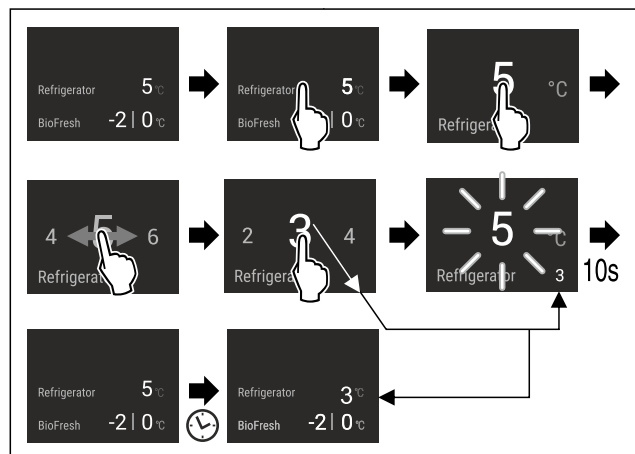


Fig. 20

- ▶ Genomför stegen enligt bilden.
- ▷ Temperaturen är inställd.

Ställa in temperaturen i BioFresh

Temperaturen ställs in via **BioFresh B-Value** i kundmenyn.

°C/°F Temperaturenhet

Med den här funktionen ställer du in temperaturenheten. Du kan ställa in grader Celsius eller grader Fahrenheit som temperaturenhet.

Användning

Ställ in temperaturenhet



Fig. 21

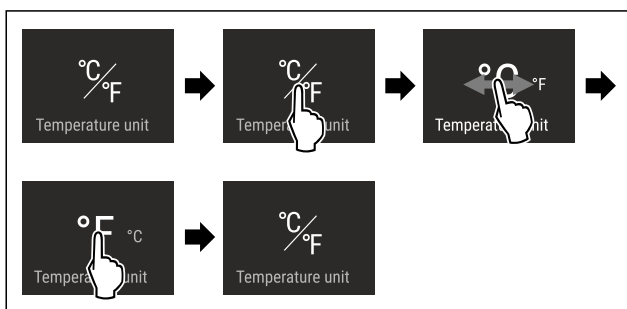


Fig. 22 Exempelbild: Växlar från grader Celsius till grader Fahrenheit.

- ▶ Genomför åtgärdssteg enligt bild.
- ▷ Temperaturenheten är inställd.

B5 BioFresh B-Value

Vid leverans är temperaturen i BioFresh inställd på värdet **B5**. Statusindikeringen på displayen visar börtemperaturen i BioFresh.

Du kan ändra de här värdena något om det behövs på grund av högre eller lägre omgivningstemperatur. Tänk på följande vid inställning av värdet:

Värde	Beskrivning
B1	lägsta temperatur
B1-B4	Temperaturen kan gå under 0 °C så att livsmedel kan frysas lätt.
B5	förinställd temperatur
B9	högsta temperatur

BioFresh B-Value

Välja inställning

- ▶ Ställ in värdet i kundmenyn .

D1 D-Value

D-Value är förinställt för skåpet och får inte ändras.

SuperCool

Med den här funktionen aktiverar du den högsta kyleffekten. Därmed uppnås lägre kyltemperatur.

Funktionen gäller för kyldelen *Fig. 1 (A)*

Användning:

- Kyl stora mängder livsmedel snabbt.

Aktivera/inaktivera funktion

- ▶ Lägg in livsmedel i kyldelen: Aktivera funktionen när livsmedlet läggs in.
- ▶ Aktivera/inaktivera .
- eller-
- ▶ Aktivera/avaktivera via SmartDevice-appen.

Funktionen inaktiveras automatiskt. Därefter fortsätter skåpet i normal drift. Temperaturen regleras åter till det förinställda värdet.

HolidayMode

Den här funktionen ger en minimal energiförbrukning under en längre tids frånvaro. Kyldelens temperatur ställs in på 15 °C och visas på statusskärmen när den har uppnåtts.

Användning:

- Spara energi under en längre frånvarotid.
- Undvik dålig lukt och mögelbildning under längre frånvarotid.

Aktivera/inaktivera funktion

- ▶ Töm kyldelen fullständigt.
- ▶ Aktivera/inaktivera.
- ▷ Aktiverad: Kyltemperaturen höjs.
- ▷ Inaktiverad: den tidigare inställda temperaturen återställs.

SabbathMode

Med denna funktion aktiverar eller inaktiverar du SabbathMode. När du aktiverar den här funktionen stängs en del elektroniska funktioner av. Det gör att ditt skåp uppfyller de religiösa kraven på judiska helgdagar som till exempel sabbat och motsvarar STAR-K Kosher-certifieringen.

Skåpets tillstånd när SabbathMode är aktivt
Statusindikeringen visar varaktigt SabbathMode.
Alla funktioner på displayen utom funktionen Inaktivera SabbathMode är spärrade.
Aktiva funktioner förblir aktiva.
Displayen förblir ljus när du stänger dörren.
Innerbelysningen är inaktiverad.
Påminnelser ges inte. Det inställda tidsintervallet stoppas.
Påminnelser och varningar visas inte.
Det finns inget dörrlarm.
Det finns inget temperaturlarm.
InfinitySpring är inte i drift.*
Avfrostningscykeln arbetar endast under fastställd tid, utan att ta hänsyn till skåpets användning.
Efter ett strömavbrott återgår skåpet till SabbathMode.

Skåpets tillstånd

Märk

Detta skåp är certifierat av institutet "Institute for Science and Halacha". (www.machonhalacha.co.il)

En lista med STAR-K-certifierade apparater hittar du på www.star-k.org/appliances.

Aktivera SabbathMode



VARNING

Förgiftningsrisk på grund av fördärvade livsmedel! Om du har aktiverat SabbathMode och ett strömavbrott uppstår visas inget meddelande i statusindikeringen om strömavbrottet. När strömavbrottet har upphört, arbetar skåpet vidare i SabbathMode. Livsmedel kan fördärvas på grund av strömavbrottet och det kan vara förenligt med livsmedelsförgiftning att förtära dessa.

Efter ett strömavbrott:

- ▶ Åt inte livsmedel som har varit frusna och tinats upp.



Fig. 23

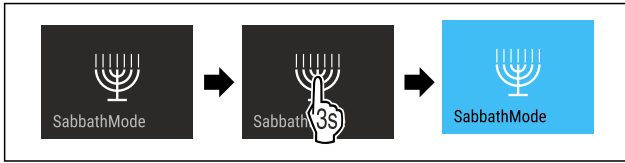


Fig. 24

- ▶ Genomför åtgärdssteg enligt bild.
- ▷ SabbathMode är aktiverat.
- ▷ Statusindikeringen visar varaktigt SabbathMode.

Inaktivera SabbathMode

SabbathMode inaktiveras automatiskt efter 80 timmar. Du kan dock välja att inaktivera SabbathMode manuellt när som helst:

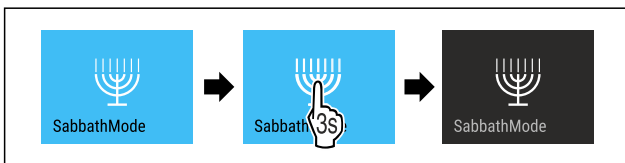


Fig. 25

- ▶ Genomför åtgärdssteg enligt bild.
- ▷ SabbathMode är inaktiverat.

EnergySaver

Denna funktion aktiverar eller avaktiverar energisparläget. Om du aktiverar denna funktion sjunker energiförbrukningen och temperaturen ökar 2 °C i skåpet. Livsmedlen håller sig färska, men hållbarheten blir kortare.

Temperaturzon	Rekommenderad inställning	Temperatur vid aktiv EnergySaver
5 °C Kyladel	5 °C	7 °C

Temperaturer

Aktivera EnergySaver



Fig. 26

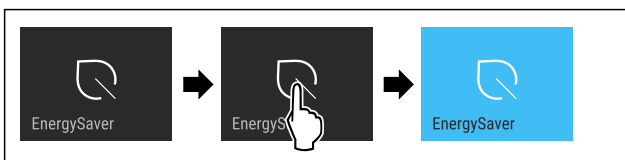


Fig. 27

- ▶ Genomför stegen enligt bilden.
- ▷ Energisparläget är aktiverat.

Inaktivera EnergySaver



Fig. 28

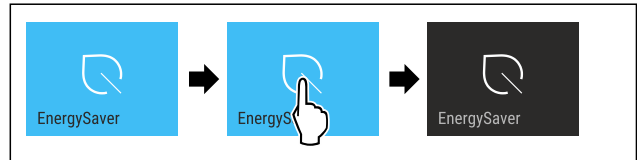


Fig. 29

- ▶ Genomför stegen enligt bilden.
- ▷ Energisparläget är avaktiverat.



HydroBreeze*

Med denna funktion aktiverar eller inaktiverar du HydroBreeze. När funktionen aktiveras bildar HydroBreeze en fin, kall dimma i BioFresh-Safe. Detta förlänger hållbarheten på oförpackad sallad, grönsaker och frukt med hög egen fukthalt.

När du har aktiverat funktionen aktiveras HydroBreeze var 90:e minut i 4 sekunder vid stängd dörr. Om du öppnar dörren aktiveras HydroBreeze beroende på inställning:

Värde	Beskrivning
1	HydroBreeze är aktiv i 4 sekunder vid öppen dörr.
2	HydroBreeze är aktiv i 6 sekunder vid öppen dörr.
3	HydroBreeze är aktiv i 8 sekunder vid öppen dörr.
inaktiverat (förinställning)	HydroBreeze är inaktiverat.

Tidslängd på HydroBreeze med öppen dörr

Aktivera HydroBreeze

Märk

Om du aktiverar HydroBreeze utan att förvara livsmedel i utdragslådan bildas kondens på lådans botten.

- ▶ Aktivera HydroBreeze endast när livsmedel förvaras i utdragslådan.

Säkerställ att följande förutsättningar är uppfyllda:

- HydroBreeze är rengjord. (se 9.6.6 Rengör HydroBreeze*)
- Vattenbehållaren är påfylld. (se 8.10.1 Fyll på vattenbehållaren)

Du aktiverar HydroBreeze genom att välja ett värde på tidslängden för HydroBreeze:

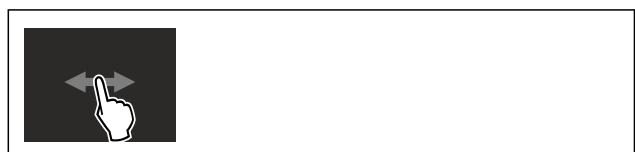


Fig. 30

Användning

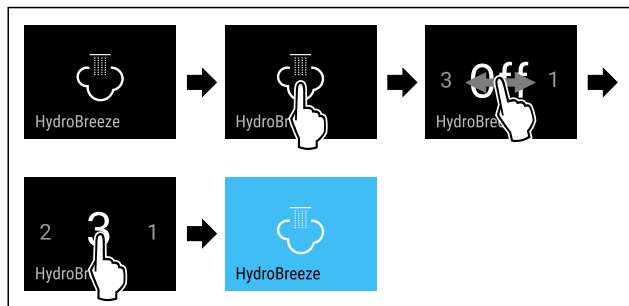


Fig. 31 Exempelbild: Aktivera HydroBreeze med värde 3.

- ▶ Genomför åtgärdssteg enligt bild.
- ▷ HydroBreeze är aktiverat.

Inaktivera HydroBreeze



Fig. 32

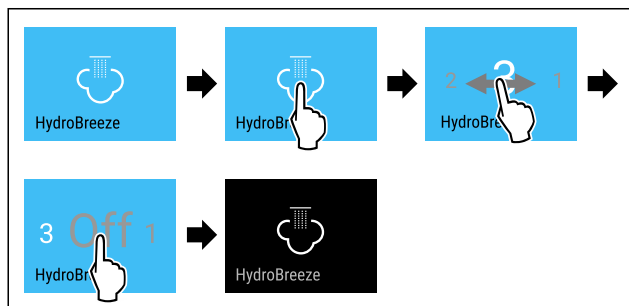


Fig. 33

- ▶ Genomför åtgärdssteg enligt bild.
- ▷ HydroBreeze är inaktiverat.



CleaningMode

Med denna funktion aktiverar eller inaktiverar du Cleaning-Mode. CleaningMode gör det bekvämt att rengöra skåpet. Denna inställning avser kyldelen.

Användning:

- Rengör kyldel. (se 9.6 Rengör skåpet)
- Rengör InfinitySpring. (se 9.6.5 Rengör InfinitySpring*) *

Skåpets tillstånd när CleaningMode är aktivt
Statusindikeringen visar varaktigt CleaningMode.
Kyldelen är avstängd.
Innerbelysningen är aktiverad.
Påminnelserna och varningarna visas inte. Ingen signal ljuder.
InfinitySpring är inte i drift.*

Skåpets tillstånd

Aktivera CleaningMode



Fig. 34



Fig. 35

- ▶ Genomför åtgärdssteg enligt bild.
- ▷ CleaningMode är aktiverat.
- ▷ Statusindikeringen visar varaktigt CleaningMode.

Inaktivera CleaningMode

CleaningMode inaktiveras automatiskt efter 60 minuter. Du kan dock välja att inaktivera CleaningMode manuellt när som helst:



Fig. 36

- ▶ Genomför åtgärdssteg enligt bild.
- ▷ CleaningMode är inaktiverat.
- ▷ Skåpet kyls till tidigare inställd temperatur.



Display-ljusstyrka

Med den här funktionen ställer du stegvis in displayens ljusstyrka.

Ljusstyrkan kan ställas in i följande steg:

- 40 %
- 60 %
- 80 %
- 100 %

Ställ in display-ljusstyrkan

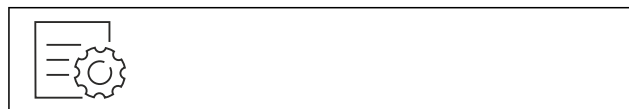


Fig. 37

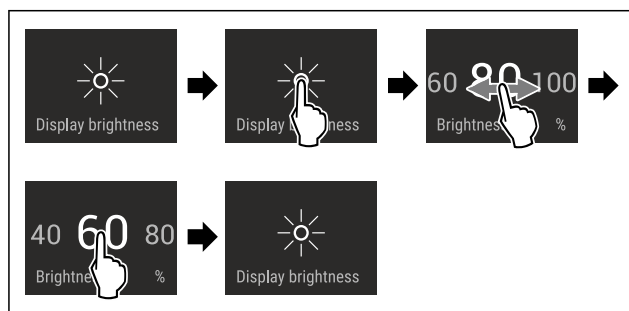


Fig. 38 Exempelbild: Växla från 80 % till 60 %.

- ▶ Genomför åtgärdssteg enligt bild.
- ▷ Display-ljusstyrkan är inställd.



Dörrlarm

Denna inställning gör det möjligt att ställa in tiden tills dörrlarmet (se Stäng dörren) ljuder.

Följande värden kan ställas in:

- 1 min
- 2 min

- 3 min
- Av

Välj inställning

- Ställ in värde (se 7.3 Felmeddelanden) .



Inmatningsspärr

Med denna funktion aktiverar eller inaktiverar du inmatningsspärren. Inmatningsspärren förhindrar att skåpet manövreras oavsiktligt, till exempel av barn.

Användning:

- Undvik oavsiktlig ändring av funktioner.
- Undvik oavsiktlig avstängning av skåpet.
- Undvik oavsiktlig temperaturinställning.

Aktivera inmatningsspärr

Vid aktiverad inmatningsspärr kan du navigera i menyerna, men inte välja eller förändra andra funktioner.



Fig. 39

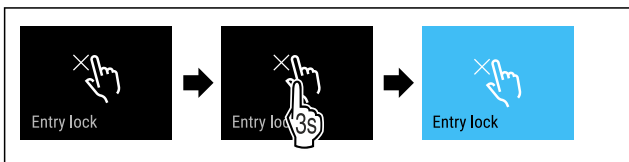


Fig. 40

- Genomför åtgärdssteg enligt bild.
- ▷ Inmatningsspärr är aktiverad.

Inaktivera inmatningsspärr

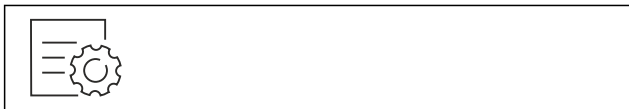


Fig. 41

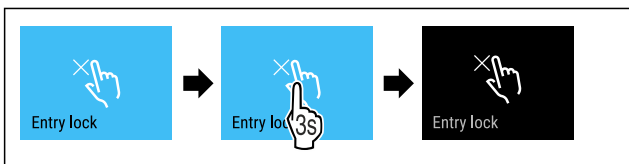


Fig. 42

- Genomför åtgärdssteg enligt bild.
- ▷ Inmatningsspärr är inaktiverad.



Språk

Med den här funktionen ställer du in språket i indikeringen.

Följande språk kan ställas in:

- Tyska
- Engelska
- Franska
- Spanska
- Italienska
- Nederländska
- Tjeckiska
- Polska
- Portugisiska

- Ryska
- Kinesiska

Ställ in språk



Fig. 43

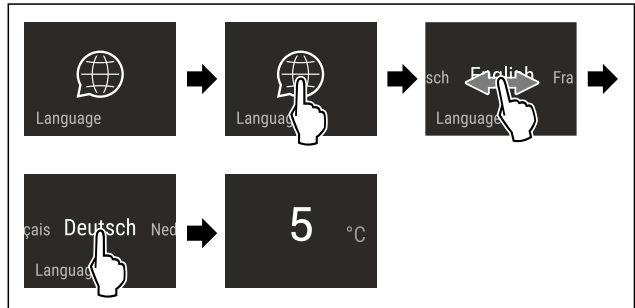


Fig. 44 Exempelbild allt efter språk och temperatur

- Genomför åtgärdssteg enligt bild.
- ▷ Språk är inställt.
- ▷ Indikeringen återgår till statusindikeringen.




Information

Denna inställning gör det möjligt att avläsa skåpinformationen och få tillgång till kundmenyn.

Följande information kan avläsas:

- Modellnamn
- Index
- Serienummer
- Servicenummer

Hämta skåpinformation

- Svep på skärmen tills Inställningar  visas.
- Bekräfta visningen.
- Svep på skärmen tills Information visas.
- Läs av skåpinformationen.



Påminnelse

Påminnelser indikeras akustiskt med en ljudsignal och visuellt med en symbol på skärmen. Ljudsignalen ökar och blir högre tills meddelandet upphör.



Byta vattenfilter*

Detta meddelande visas när vattenfiltret behöver bytas.

- Byt vattenfiltret var sjätte månad.
- Bekräfta meddelandet.
- ▷ Underhållsintervallet startar på nytt.
- ▷ Vattenfiltret garanterar optimal vattenkvalitet.



Byt FreshAir-aktivtkolfiltret

Detta meddelande visas när luftfiltret behöver bytas.

- Byt luftfilter var sjätte månad.
- Bekräfta meddelandet.
- ▷ Underhållsintervallet startar på nytt.
- ▷ Luftfiltret garanterar optimal luftkvalitet i kylskåpet.

Aktivera inställningen

- Aktivera/inaktivera .

Användning



Demoläge

Demoläget är en specialfunktion för återförsäljare som vill visa skåpets funktioner. Om du aktiverar demoläget avaktiveras alla kylfunktioner.

Om du slår på enheten och "Demo" visas på statusindikeringen är demoläget redan aktiverat.

Om du aktiverar och sedan inaktiverar demoläget återställs skåpet till fabriksinställningarna. (se Återställ)

Aktivera demoläget



Fig. 45

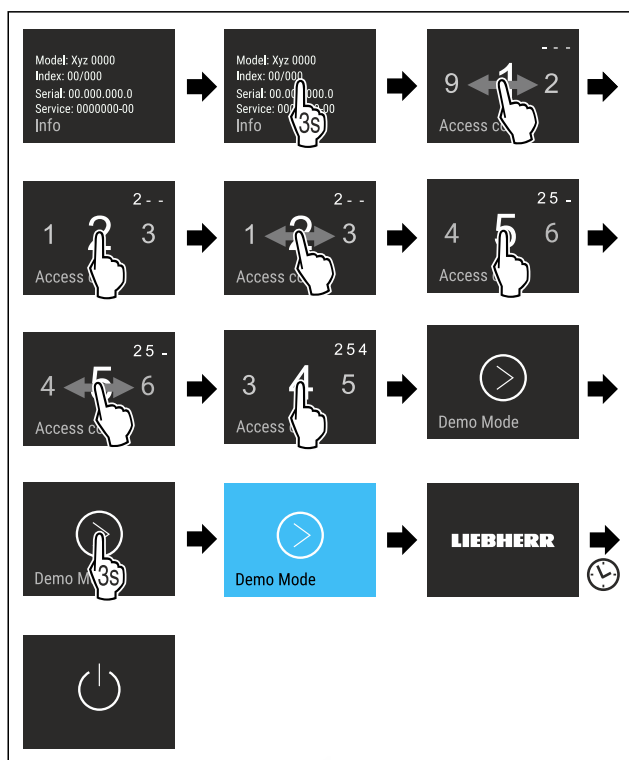


Fig. 46

- ▶ Genomför stegen enligt bilden.
- ▷ Demoläget är aktiverat.
- ▷ Skåpet är avstängt.
- ▶ Slå på skåpet. (se 4.1 Slå på skåpet (första driftsättningen))
- ▷ "DEMO" visas på statusindikeringen.

Inaktivera demoläget



Fig. 47

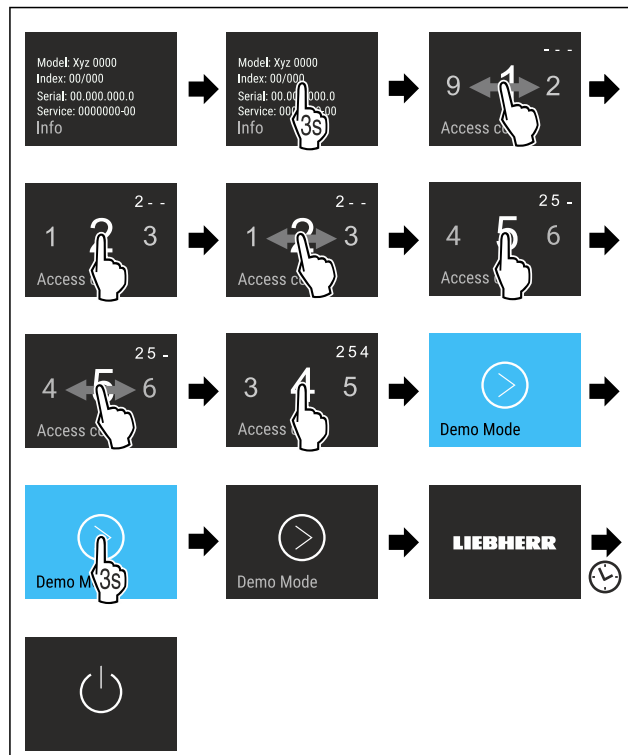


Fig. 48

- ▶ Genomför stegen enligt bilden.
- ▷ Demoläget är inaktiverat.
- ▷ Skåpet är avstängt.
- ▶ Slå på skåpet. (se 4.1 Slå på skåpet (första driftsättningen))
- ▷ Skåpet återställs till fabriksinställningarna.



Återställ

Den här funktionen gör att alla inställningar kan återställas till fabriksinställningarna. Alla inställningar som du redan gjort återställs till de ursprungliga inställningarna.

Aktivera inställningen

- ▶ Aktivera .

7.3 Felmeddelanden

Felmeddelanden visas på displayen. Det finns två kategorier av felmeddelanden:

Kategori	Betydelse
Meddelande	Påminner om allmänna handlingar. Du kan genomföra dessa handlingar och på så sätt kvittera meddelandet.
Varning	Visas vid funktionsstörningar. Förutom indikeringen på displayen ljuder även en signal. Ljudsignalen blir högre tills indikeringen har bekräftats genom att trycka på den. Enklare funktionsstörningar kan du åtgärda på egen hand. Vid allvarigare funktionsstörningar måste kundtjänst kontaktas.

7.3.1 Varningar



Stäng dörren

Meddelandet visar när dörren är öppen för länge. Tiden innan meddelandet visas kan ställas in .

- ▶ Avsluta larmet: Bekräfta meddelandet.
- eller-**
- ▶ Stäng dörren.



Fel

Detta meddelande visas när det uppstått ett fel på skåpet. En av skåpets komponenter uppvisar ett fel.

- ▶ Öppna dörren.
- ▶ Anteckna felkoden.
- ▶ Bekräfta meddelandet.
- ▷ Ljudsignal tystad.
- ▷ Statusindikeringen visas.
- ▶ Stäng dörren.
- ▶ Kontakta kundtjänst. (se 10.4 Kundtjänst)

8 Utrustning

8.1 Dörrfack

8.1.1 Flytta/ta ut dörrfacket

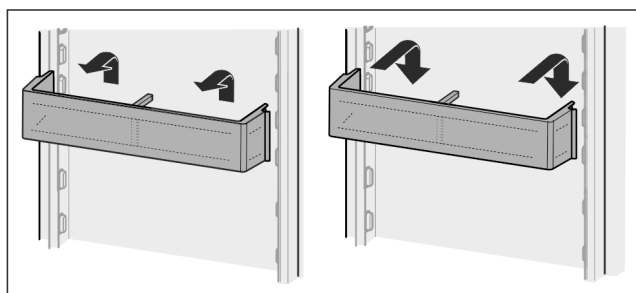


Fig. 49

- ▶ Skjut facket uppåt.
- ▶ Dra den framåt.
- ▶ Sätt in det i omvärd ordningsföljd.

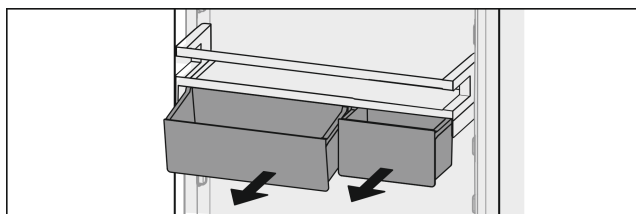


Fig. 50

En eller båda VarioBox-lådorna kan användas. Häng bara ett lådfack över flaskstället om särskilt höga flaskor ska förvaras.

Flytta facket med VarioBox-lådor:

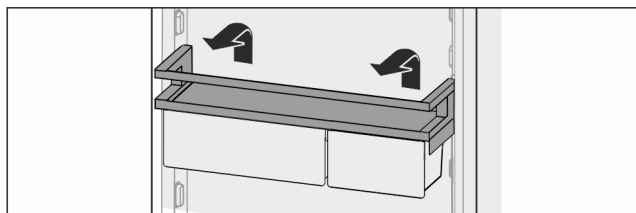


Fig. 51

- ▶ Ta ut det uppåt.
- ▶ Sätt tillbaka det i valfri position.

Flytta VarioBox-lådorna:

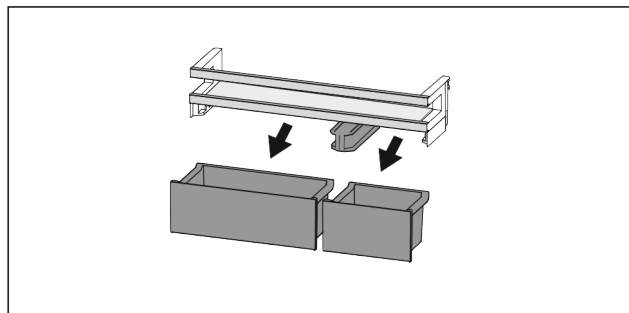


Fig. 52

- ▶ När dörrfacket är borttaget:
- ▶ Ta ut lådfacken.

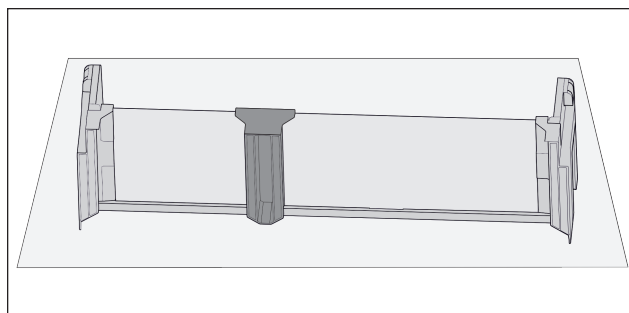


Fig. 53

- ▶ Lägg hyllplanet på bordet.

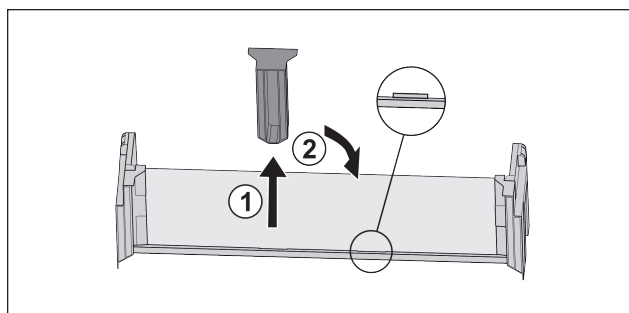


Fig. 54

- ▶ Dra ut den fästdelen i mitten Fig. 54 (1).
- ▶ Sätt in fästdelen i mitten i andra läget Fig. 54 (2).

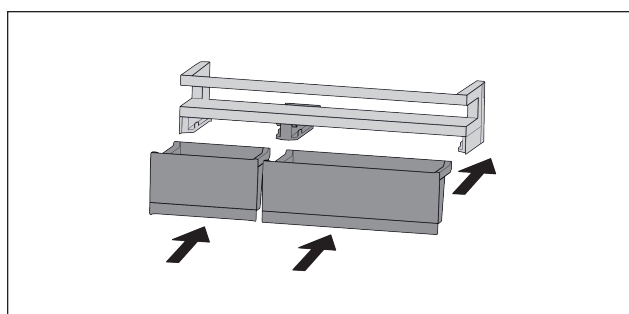


Fig. 55

- ▶ Byt lådfacken.

8.1.2 Ta isär dörrfack

Dörrfacken kan demonteras för rengöring.

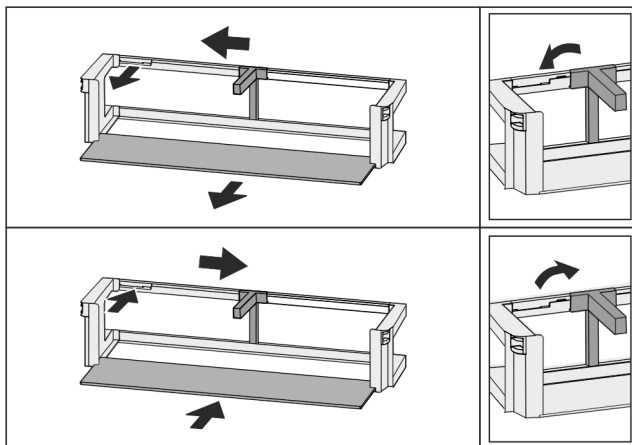


Fig. 56

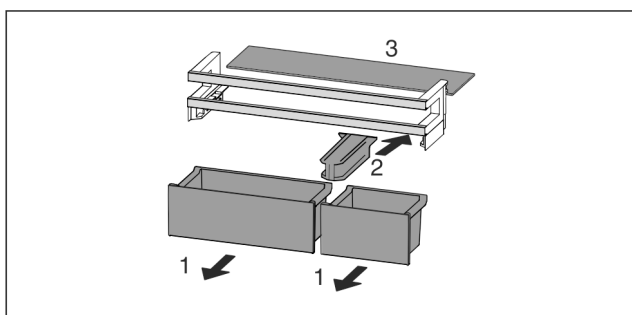


Fig. 57

- Demontera dörrfacket.

8.2 Hyllor

8.2.1 Flytta/ta ut hyllorna

Hyllorna är säkrade med utdragsstopp för att förhindra att de oavsiktligt dras ut helt.

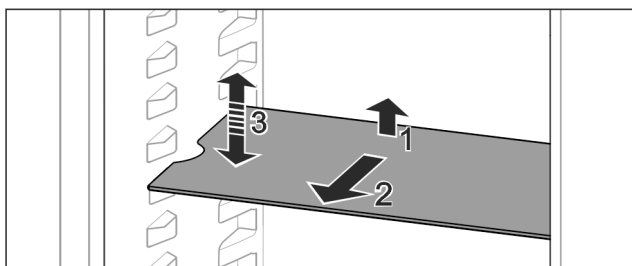


Fig. 58

- Lyft hyllan och dra den framåt.
- ▷ Sidourtag i stödläget.
- Flytta på hyllor: Lyft eller sänkt till önskad höjd och skjut in dem.

-eller-

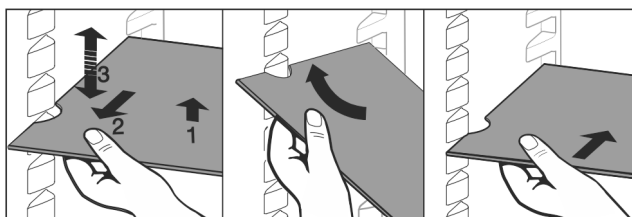


Fig. 59

- Ta ut hyllan helt: Dra den framåt.
- Underlätta uttagningen: Luta hyllan.
- Sätta tillbaka hyllan: Skjut in den tills det tar stopp.
- ▷ Utdragsstoppen pekar nedåt.
- ▷ Utdragsstoppen ligger bakom den främre stödytan.

8.3 Delbar hylla

8.3.1 Användning av delbar hylla

Hyllorna är säkrade med utdragsstopp för att förhindra att de oavsiktligt dras ut helt.

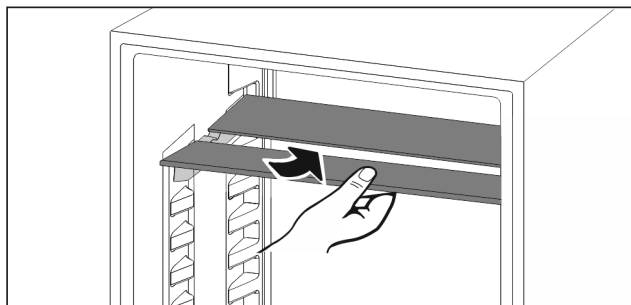


Fig. 60

- Sätt in delbara hyllor nedtill enligt bilden.

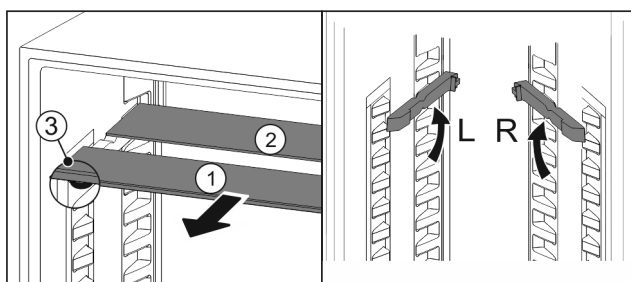


Fig. 61

Justera i höjdljed:

- Dra ut Fig. 61 (1) glashyllorna framåt en i taget.
- Dra stödskenorna ur spärren och fäst dem i önskad höjd.
- Skjut in glashyllorna en i taget.
- ▷ Plana utdragsstopp fram, direkt bakom stödskenan.
- ▷ Höga utdragsstopp bak.

Avvärd båda uppställningsytorna:

- Ta tag i den nedre glashyllan med en hand och dra den framåt.
- ▷ Glashyllan Fig. 61 (1) med dekorlisten ligger längst fram.
- ▷ Stoppklackarna Fig. 61 (3) är vända nedåt.

8.4 VarioSafe

Kyldelen hos VarioSafe har plats för mindre livsmedel och förpackningar, tuber och glasburkar.

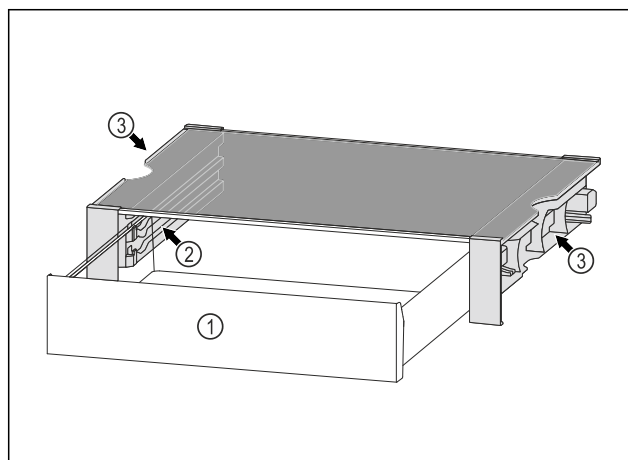


Fig. 62

- (1) VarioSafe-utdragslåda
- (2) Sidoväggar med lister för VarioSafe-låda
- (3) Fördjupningar på vänster och höger sidoväggar

8.4.1 Sätt i VarioSafe

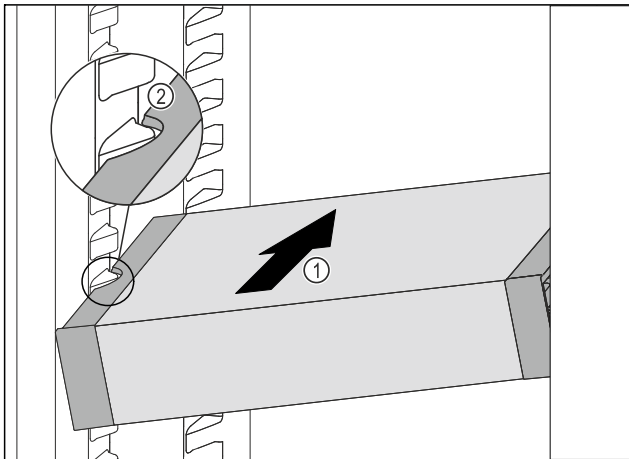


Fig. 63

- ▶ Sätt in VarioSafe snett i kyldelen Fig. 63 (1) tills sidofördjupningarna Fig. 63 (2) på VarioSafe är i samma nivå som behållarlisterna i kyldelen.

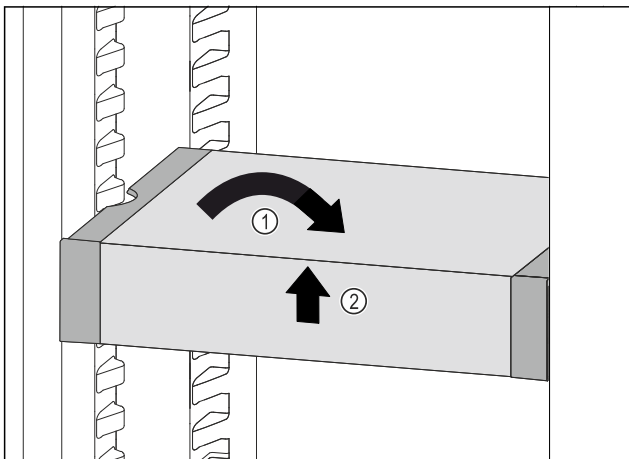


Fig. 64

- ▶ Ställ VarioSafe rakt. Fig. 64 (1)
- ▶ Lyft VarioSafe framåt. Fig. 64 (2)

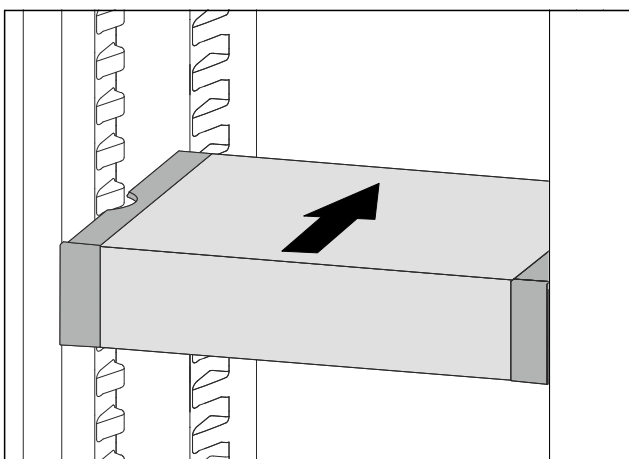


Fig. 65

- ▶ Lyft VarioSafe framåt.
- ▶ Skjut in VarioSafe bakåt.
- ▶ Sänk VarioSafe.
- ▷ VarioSafe hakar hörbart i framtill.
- ▷ VarioSafe är insatt.

8.4.2 Flytta på VarioSafe

Du kan flytta hela VarioSafe in i kyldelen.

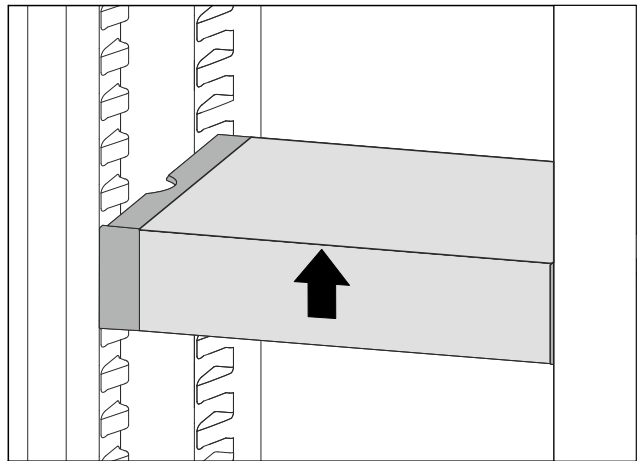


Fig. 66

- ▶ Lyft VarioSafe framåt.

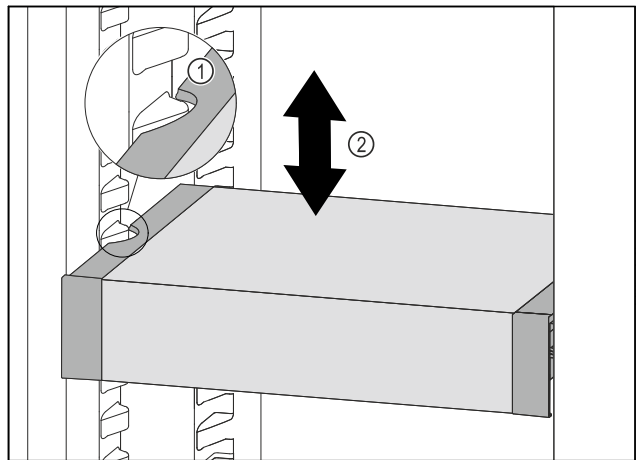


Fig. 67

- ▶ Dra VarioSafe framåt tills sidofördjupningarna på VarioSafe är i samma nivå som behållarlisterna i kyldelen. Fig. 67 (1)
- ▶ Förflytta VarioSafe uppåt eller nedåt i kyldelen tills önskad höjd har uppnåtts. Fig. 67 (2)

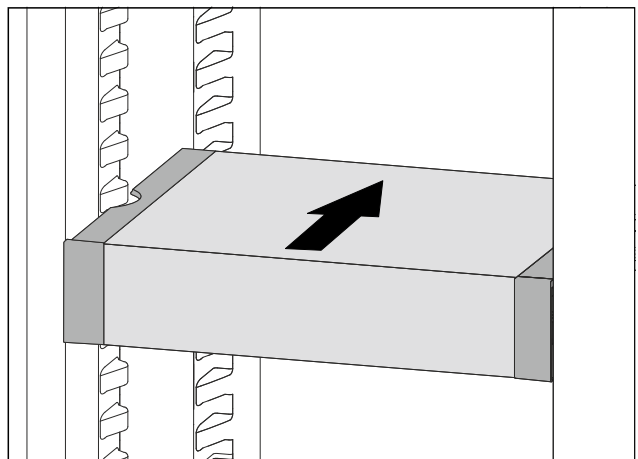


Fig. 68

- ▶ Lyft VarioSafe framåt.
- ▶ Skjut in VarioSafe bakåt.
- ▷ VarioSafe hakar hörbart i framtill.
- ▷ VarioSafe är förskjuten i höjdd.

Utrustning

8.4.3 Förskjuta VarioSafe-lådan

Du kan sätta in VarioSafe-lådan på två olika höjder. Om du vill förvara högre livsmedel högre upp i VarioSafe-lådan skjuter du in VarioSafe-lådan på den nedre listen. Om du vill förvara lägre livsmedel i VarioSafe-lådan, skjut in VarioSafe-lådan på den övre listen.

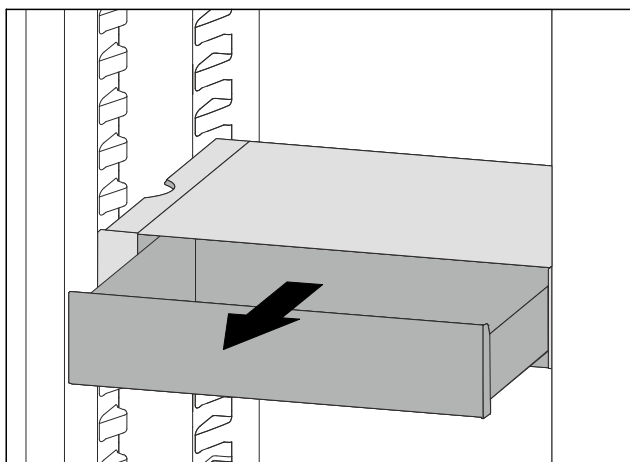


Fig. 69

- ▶ Dra ut VarioSafe-lådan till anslaget.
- ▶ Lyft VarioSafe-lådan framåt.
- ▶ Dra VarioSafe-lådan framåt för att ta ut den.

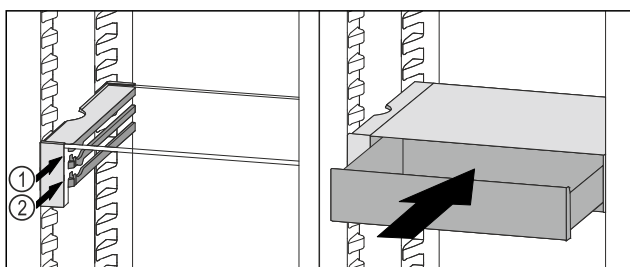


Fig. 70

- ▶ Lyft VarioSafe-lådan framåt.
- ▶ Placera VarioSafe-lådan bakom stopplackarna på önskad list Fig. 70 (1) eller Fig. 70 (2).
- ▷ VarioSafe-lådan är förskjuten i höjddled.

8.4.4 Ta ur VarioSafe

Du kan ta bort VarioSafe i sin helhet.

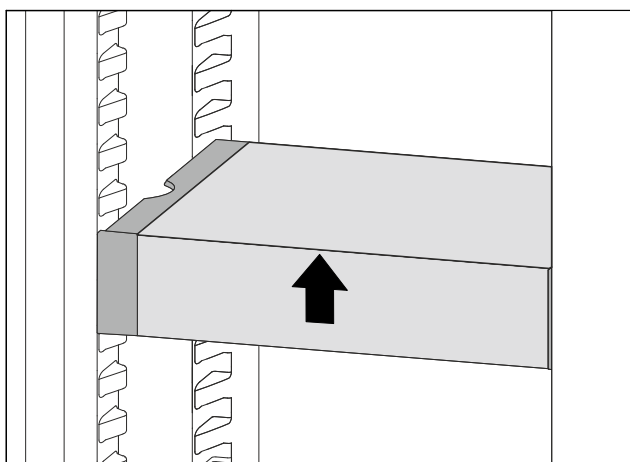


Fig. 71

- ▶ Lyft VarioSafe framåt.

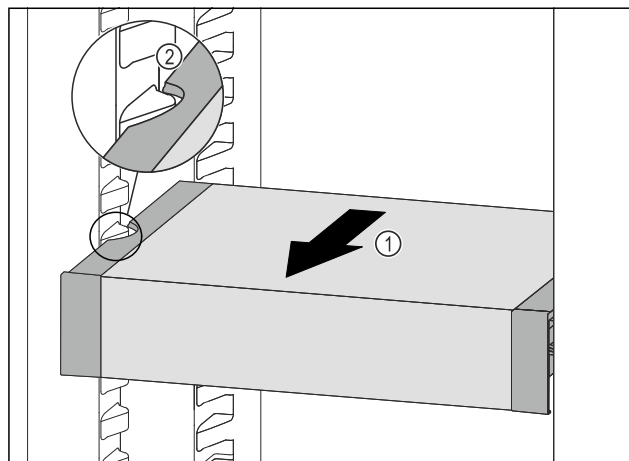


Fig. 72

- ▶ Dra VarioSafe framåt Fig. 72 (1) tills sidofördjupningarna på VarioSafe är i samma nivå som behållarlisterna i kyldelen. Fig. 72 (2)

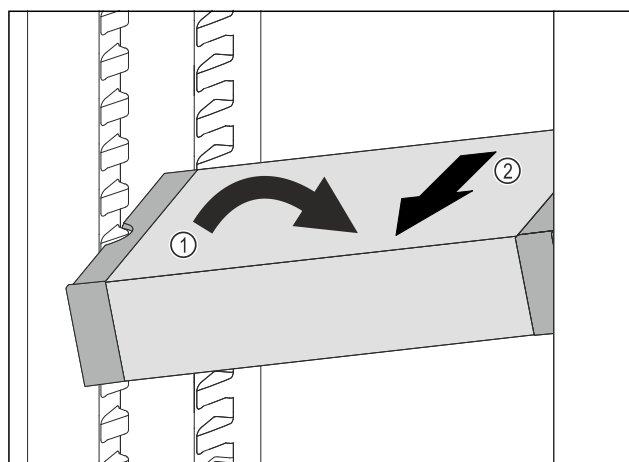


Fig. 73

- ▶ Ställ VarioSafe snett i kyldelen. Fig. 73 (1)
- ▶ Dra VarioSafe framåt för att ta ut den. Fig. 73 (2)
- ▷ VarioSafe har tagits ut.

8.4.5 Ta isär VarioSafe

Du kan ta isär VarioSafe i dess delar om du vill rengöra VarioSafe eller om du vill installera eller ta bort reservdelar.

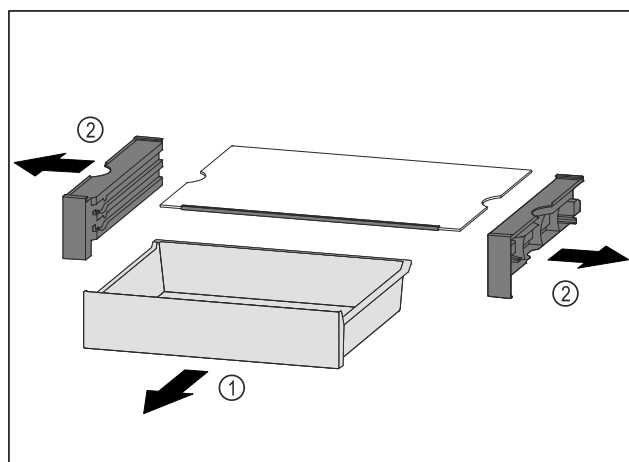


Fig. 74

- ▶ Ta ut VarioSafe i sin helhet. (se 8.4.4 Ta ur VarioSafe)
- ▶ VarioSafe demonteras enligt bilden.

8.5 InfinitySpring*

Den inbyggda vattendispensern är lämplig för att tappa ut dricksvatten. Vattentemperaturen beror på temperaturen i kyldelen.

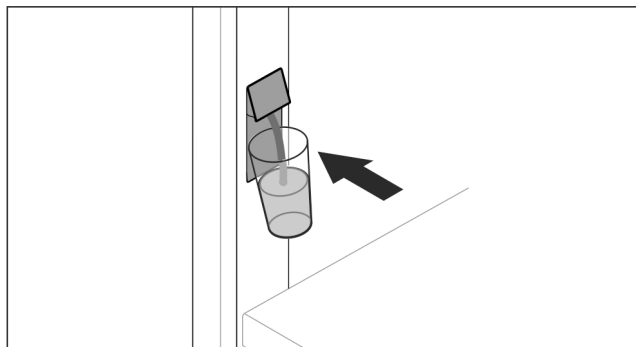


Fig. 75

- ▶ Tryck dricksglasets mot den nedre tryckknappen på dispensern.
- ▷ Utmatningsenheten rör sig utåt: Vatten rinner ned i glaset.
- ▶ Undvik vattenstänk: Ta långsamt bort dricksglasets. Tappa ut mycket vatten:
- ▶ När det inte längre kommer ut något vatten, ta ut vattenbehållaren och tryck på den nedre tryckknappen på dispensern.

8.6 Variabel flaskhylla

8.6.1 Använda flaskhyllan

På botten i kylskåpet kan den variabla flaskhyllan eller glashyllan användas.

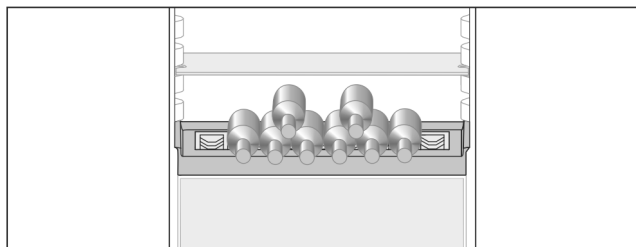


Fig. 76

- ▶ Ta ut glashyllan och förvara den separat.
- ▶ Lägg in flaskor med botten mot skåpets bakvägg.

Märk

- Om flaskor sticker ut framför flaskhyllan:
- ▶ Sätt det nedre dörrfacket en position högre.

8.6.2 Ta bort flaskhyllan

Flaskhyllan kan tas ut för rengöring.

- ▶ Ta ut glashyllan över flaskhyllan.

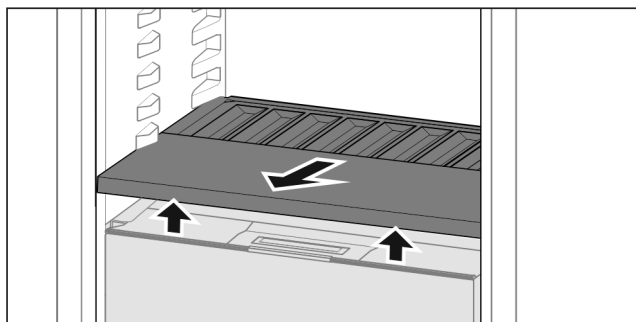


Fig. 77

- ▶ Lyft flaskhyllan fram till och dra ut den.

Märk

Liebherr rekommenderar:*

Placera inga varor på det underliggande lådlocket.*

8.6.3 Sätt in flaskhyllan

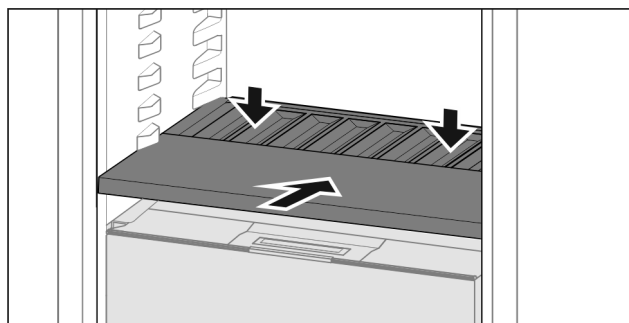


Fig. 78

- ▶ Skjut in flaskhyllan till anslag och tryck den nedåt.
- ▷ Stickkontakten bakom flaskhyllan är automatiskt ansluten.
- ▷ LED lyser.

8.7 Utdragslådor

Du kan ta ut utdragslådor för rengöring.

Borttagning och insättning av utdragslådor skiljer sig åt beroende på utdragssystem. Skåpet kan innehålla olika utdragssystem.

Märk

Energiförbrukningen ökar och kyleffekten minskar om luftväxlingen är otillräcklig.

- ▶ Håll alltid de inre ventilationsöppningarna på baksidan fria!

8.7.1 Utdragslåda på teleskopskenor

Utdragslådan körs med utdragbara skenor (teleskopskenor). Det finns teleskopskenor med fullt utdrag och teleskopskenor med delutdrag. Utdragslådor med fullt utdrag kan dras ut fullständigt ur skåpet. Utdragslådor med delutdrag kan inte dras ut fullständigt ur skåpet. Vilket system som ditt skåp har beror på skåptypen.

Fullt utdrag*

Det fulla utdraget känns igen på en klämma som befinner sig baktill vänster och höger på skenan.

Ta ut utdragslåda

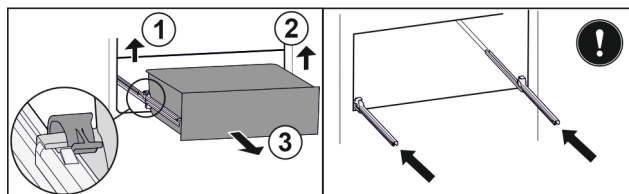


Fig. 79

- ▶ Dra ut utdragslåda fram till stopp.
- ▶ Lyft vänster klämma och dra samtidigt utdragslåda till vänster framåt. Fig. 79 (1)
- ▶ Lyft höger klämma och dra samtidigt utdragslåda till höger framåt. Fig. 79 (2)
- ▶ Ta ut utdragslåda genom att dra den framåt. Fig. 79 (3)
- ▶ Skjut in skenor.

Utrustning

Sätta in utdragslåda

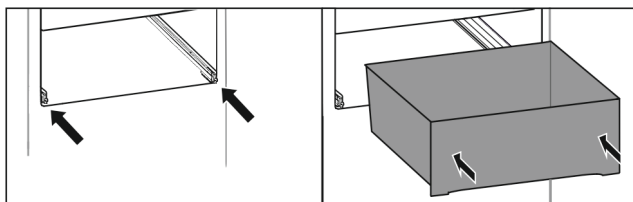


Fig. 80

- ▶ Skjut in skenor.
- ▶ Sätt utdragslåda på skenor.
- ▶ Skjut in utdragslåda så långt det går.
- ▷ Utdragslåda fastnar baktill med ett klick.

Dra ut kyldel delvis*

Ta ut utdragslåda

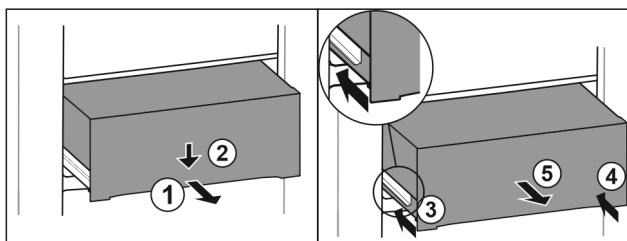


Fig. 81

- ▶ Dra ut utdragslåda till hälften. Fig. 81 (1)
- ▶ Tryck utdragslådan på framsidan nedåt. Fig. 81 (2)
- ▶ Skjut in vänster skena ca 2 cm. Fig. 81 (3)
- ▶ Skjut in höger skena ca 2 cm. Fig. 81 (4)
- ▶ Ta ut utdragslåda genom att dra den framåt. Fig. 81 (5)

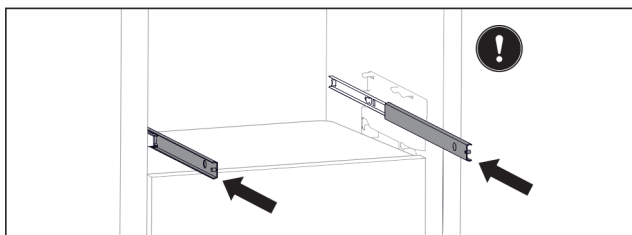


Fig. 82

Om skenor fortfarande inte är fullständigt inskjutna efter att utdragslådan har tagits ut:

- ▶ Skjut in skenor fullständigt.

Sätta in utdragslåda

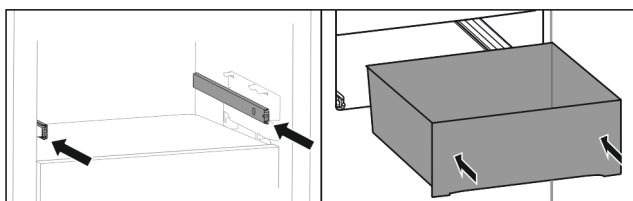


Fig. 83

- ▶ Skjut in skenor.
- ▶ Sätt utdragslåda på skenor.
- ▶ Skjut in utdragslåda så långt det går.

8.8 Lock för säker frukt- och grönsaksförvaring

Lådans lock kan tas ut för rengöring.

8.8.1 Ta bort lådans lock*

Säkerställ att följande villkor är uppfyllda:

- Flaskhyllan har tagits ut (se 8.6 Variabel flaskhylla).

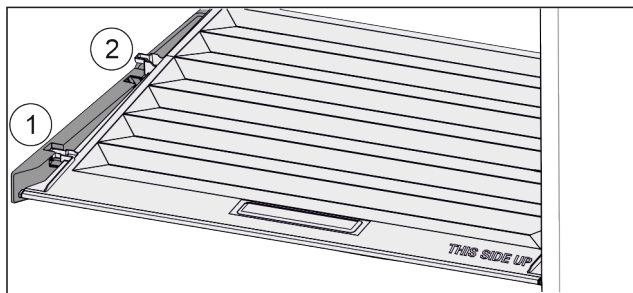


Fig. 84

När lådorna tagits ut:

- ▶ Dra locket framåt Fig. 84 (1) till öppningen i fästdelarna.
- ▶ Lyft det baktill underifrån och ta ut Fig. 84 (2) det uppåt.

8.8.2 Sätt in lådans lock

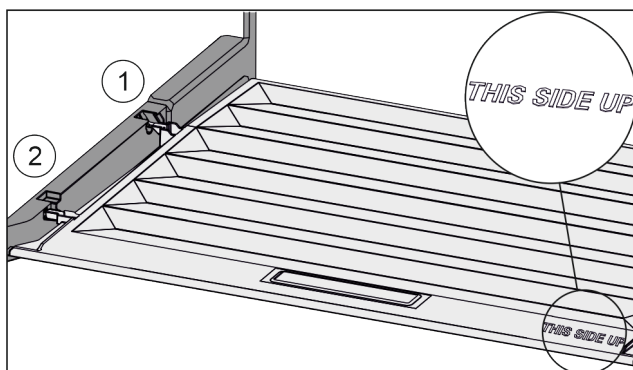


Fig. 85

När texten THIS SIDE UP ligger upptill:

- ▶ Sätt in lockbygeln över öppningen för den bakre hållaren Fig. 85 (1) och fäst den framtill i hållaren Fig. 85 (2).
- ▶ För locket till önskat läge (se 8.9 Luftfuktighetsreglering).

8.9 Luftfuktighetsreglering

Du kan justera luftfuktigheten i lådan själv genom att justera lådans lock.

Lådans lock sitter direkt på lådan och kan täckas av hyllor eller ytterligare lådor.

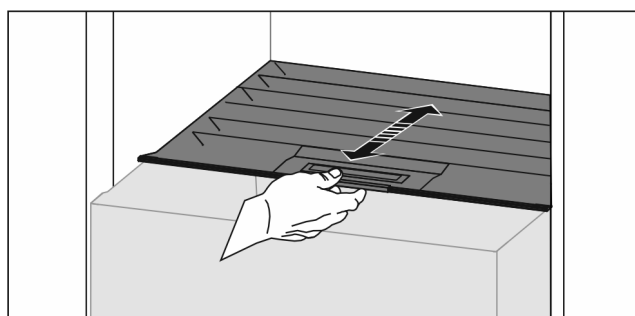


Fig. 86

Låg luftfuktighet

- ▶ Öppna lådan.
- ▶ Dra locket framåt.
- ▷ När lådan är stängd: Spalt mellan lock och låda.
- ▶ Inaktivera HydroBreeze.*
- ▷ Luftfuktigheten minskar i Safe-utrymmet.

Hög luftfuktighet

- ▶ Öppna lådan.
 - ▶ Skjut locket bakåt.
 - ▷ När lådan är stängd: Locket tätar lådan.
 - ▶ Aktivera HydroBreeze.*
 - ▷ Luftfuktigheten ökar i Safe-utrymmet.
- Om det är för fuktigt i facket:

- ▶ Välj inställningen för "låg luftfuktighet".

-eller-

- ▶ Torka av fuktansamling.

Märk

Med inställningen "låg luftfuktighet" kan Fruit & Vegetable-Safe även användas som Meat & Dairy-Safe.

- ▶ Ställ in "låg luftfuktighet".

8.10 HydroBreeze*

HydroBreeze sprutar en dimma över kylvarorna och säkerställer fuktigheten i lådan.

HydroBreeze och den tillhörande vattenbehållaren sitter i den variabla flaskhyllan.

Säkerställ att följande villkor är uppfyllda:

- Vattenbehållaren är rengjord (se 9.6.4 Rengör utrustningen).
- Vattenbehållaren är ordentligt spärrad.
- Luftfuktigheten är inställd på "hög luftfuktighet" (se 8.9 Luftfuktighetsreglering).
- HydroBreeze är aktiverad (se HydroBreeze*).

8.10.1 Fyll på vattenbehållaren



VARNING

Förorenat vatten!

Förgiftning.

- ▶ Fyll endast på med dricksvatten.
- ▶ HydroBreeze är inaktiverad: Töm vattenbehållaren.
- ▶ HydroBreeze används inte längre: Töm vattenbehållaren.

OBSERVERA

Sockerhaltiga vätskor!

Skador på HydroBreeze.

- ▶ Fyll endast på med dricksvatten.

Märk

Genom användningen av filtrerat, avkarboniserat vatten uppnås dricksvatten med bästa smakkvalitet för en felfri funktion för HydroBreeze.

Denna vattenkvalitet kan uppnås med ett dricksvattenfilter som kan köpas i fackhandeln.

- ▶ Fyll på vattenbehållaren med filtrerat, avkarboniserat dricksvatten.

Vattenbehållaren är monterad i den variabla flaskhyllan (se 1.2 Skåp- och utrustningsöversikt).

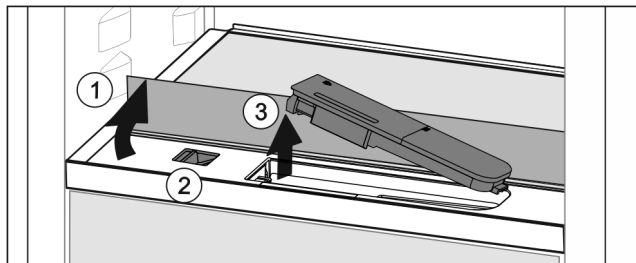


Fig. 87

- ▶ Tryck på den främre glasplattan i det bakre vänstra hörnet.
- ▷ Glashyllan fälls upp framtill.
- ▶ Lyft glashyllan och fäll bak den till anslag Fig. 87 (1).
- ▷ Glashyllan står upprätt.
- ▶ Skjut reglaget Fig. 87 (2) åt vänster.
- ▷ Vattenbehållaren hoppar ur fördjupningen.
- ▶ Ta ut vattenbehållaren Fig. 87 (3).
- ▶ Rengör vattentanken (se 9.6.4 Rengör utrustningen).

Fyrkantig öppning:

- ▶ Fyll på med dricksvatten upp till märket.
- ▶ Sätt in vattenbehållaren i fördjupningen med botten först.
- ▶ Sänk den främre delen långsamt och tryck in behållaren.
- ▷ Vattenbehållaren är spärrad.

8.10.2 Demontera vattenbehållaren

Vattenbehållaren kan demonteras för rengöring.

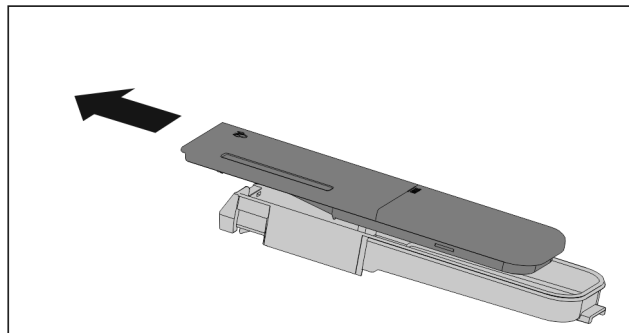


Fig. 88

- ▶ Demontera vattenbehållaren.

8.11 Smörfack

8.11.1 Öppna/stäng smörfack

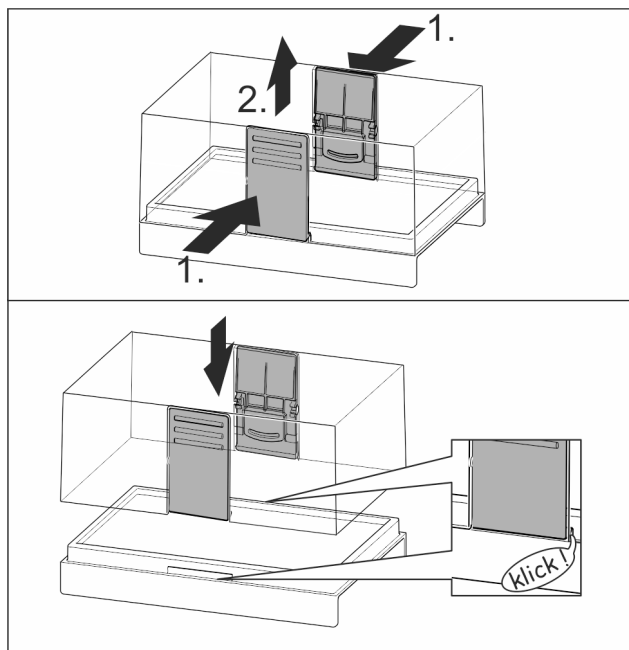


Fig. 89

8.11.2 Isärtagning av smörfack

Smörfacket kan tas isär för rengöring.

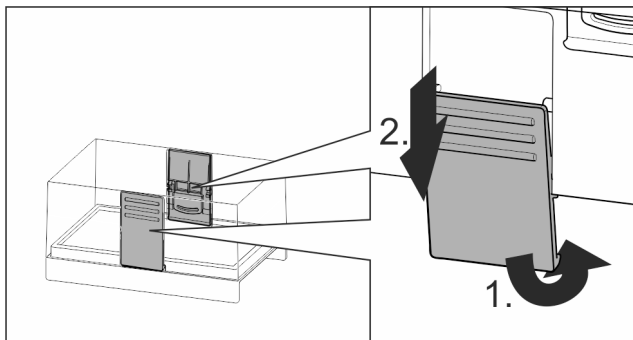


Fig. 90

- Ta isär smörfacket.

8.12 Ägghylla

Ägghyllan är utdragbar och vändbar. Man kan använda de två delarna på ägghyllan för att skilja ägg med olika inköpsdatum från varandra.

8.12.1 Använda ägghyllan

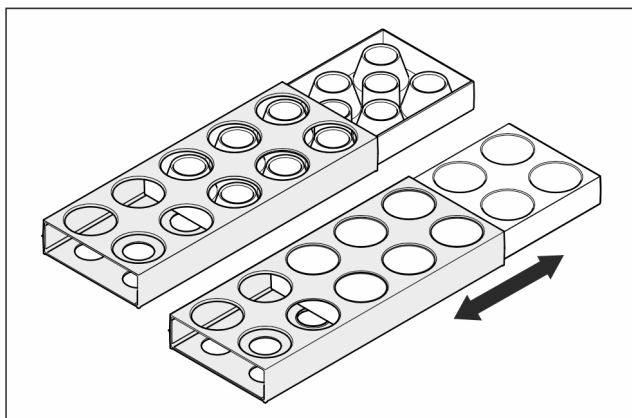


Fig. 91

- Översidan: Förvara kycklingägg.
- Undersidan: Förvara vaktelägg.

8.13 Flaskhållare

8.13.1 Använda flaskhållare

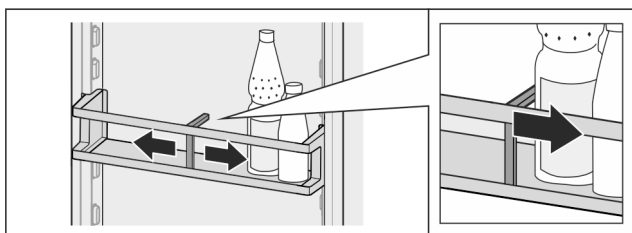


Fig. 92

- Skjut flaskhållaren på flaskorna.
- ▷ Flaskorna välter inte.

8.13.2 Borttagning av flaskhållare

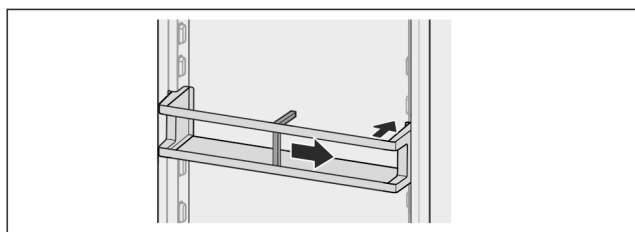


Fig. 93

- Skjut flaskhållaren helt åt höger till kanten.
- Ta ut den bakåt.

8.14 FlexSystem*

8.14.1 Använd FlexSystem

FlexSystem gör att dina livsmedel förvaras på ett översiktligt, flexibelt och lättsorterat sätt. Det är lätt att skilja på frukt, grönsaker eller på deras bäst-före-datum.

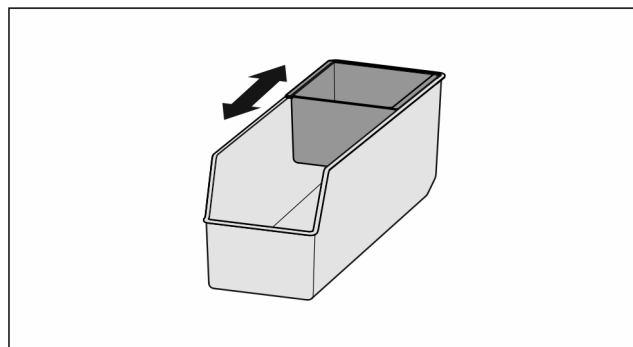


Fig. 94

- Förskjut innerskalet.

8.14.2 Ta ut FlexSystem

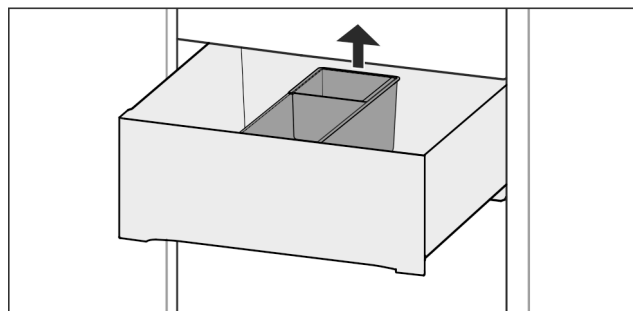


Fig. 95

- Lyft FlexSystem baktill.
- Ta ut det uppåt.

8.14.3 Sätt in FlexSystem

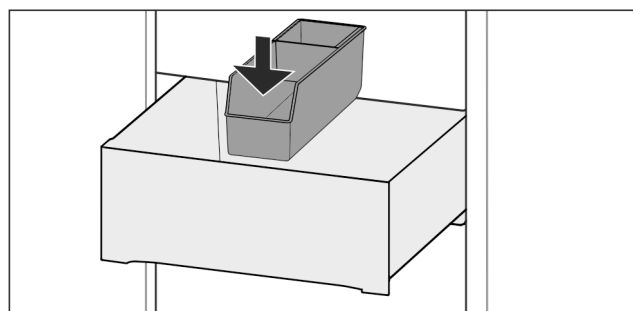


Fig. 96

- Sätt först in FlexSystem framtill.
- Sänk ner den bakre delen.

8.14.4 Ta isär FlexSystem

FlexSystem kan demonteras för rengöring.

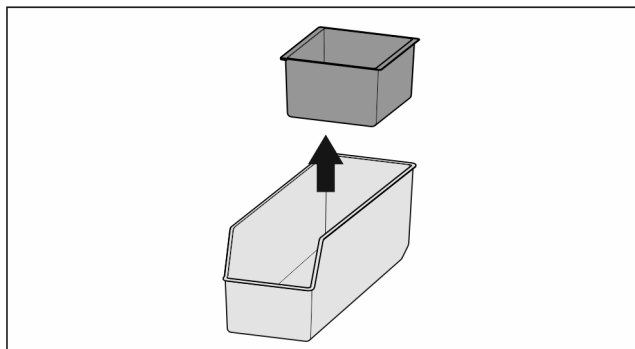


Fig. 97

- Ta isär FlexSystem.

9 Underhåll

9.1 FreshAir-aktivtkolfilter

FreshAir-aktivtkolfiltret sitter i lådan ovanför fläkten.

Det garanterar en optimal luftkvalitet.

- Byt aktivtkolfiltret var sjätte månad.
Vid aktiv påminnelse uppmanar ett meddelande på displayen dig att byta filter.
- Aktivtkolfiltret kan hanteras tillsammans med normalt hushållsavfall.

Märk

Du beställer FreshAir-aktivtkolfiltret i Liebherr-Hausgeräte-shoppen på home.liebherr.com/shop/de/deu/zubehor.html.

9.1.1 Ta ut FreshAir-aktivtkolfiltret

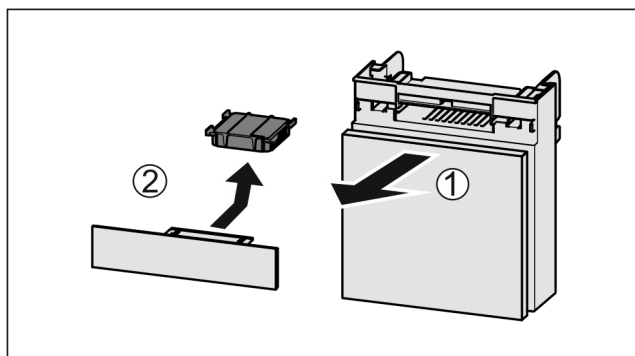


Fig. 98

- Dra ut Fig. 98 (1) lådan framåt.
- Ta ut Fig. 98 (2) aktivtkolfiltret.

9.1.2 Sätta in FreshAir-aktivtkolfiltret

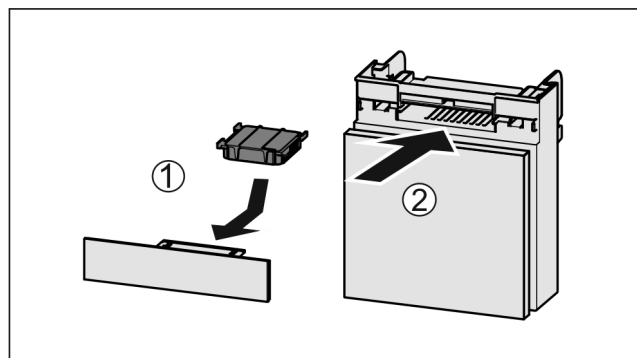


Fig. 99

- Sätt in Fig. 99 (1) aktivtkolfiltret enligt bilden.
- ▷ Aktivtkolfiltret spärras.

Om aktivtkolfiltret pekar nedåt:

- Skjut in Fig. 99 (2) lådan.
- ▷ Aktivtkolfiltret är nu klart för användning.

9.2 Vattenbehållare*

InfinitySpring-vattenbehållaren sitter bakom den nedersta lådan.

9.2.1 Ta ut vattenbehållaren

- Stäng vattenkranen.
- Använd InfinitySpring i 30 sekunder och tappa upp vattnet som är kvar i ett glas.
- Ta ut lådan.
- Vrid vattenbehållaren åt vänster till anslag och ta ut den.
- ▷ Droppande vatten samlas upp i uppsamlings-skålen för vatten.
- Töm ut vattnet ur uppsamlings-skålen.
- Gör rent uppsamlings-skålen för vatten med en trasa eller i diskmaskinen.

9.2.2 Sätt in vattenbehållaren

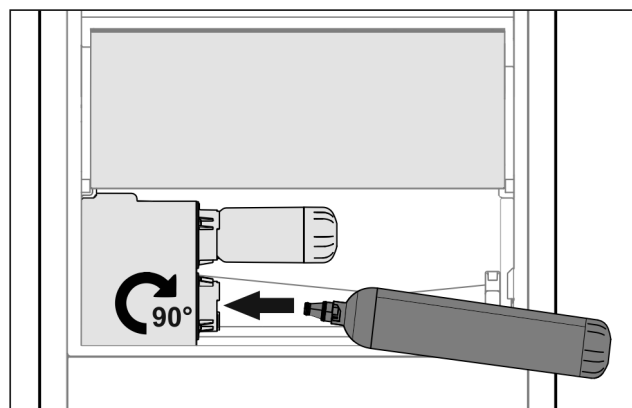


Fig. 100

- Ta ut lådan.
 - Sätt in vattenbehållaren och vrid den ca 90° åt höger till anslag.
 - Kontrollera att vattenbehållaren är tät och att inget vatten läcker ut.
 - Sätt in lådan.
 - Öppna vattenkranen.
 - Avlufta vattensystemet. (se 4.2.1 Avlufta vattensystemet)
- Istället för vattenfiltret kan en extra vattenbehållare användas.

Märk

Vattenbehållaren finns som reservdel.

9.2.3 Ta ut/sätta in uppsamlings-skålen för vatten

Uppsamlings-skålen för vatten kan tas ut för rengöring.

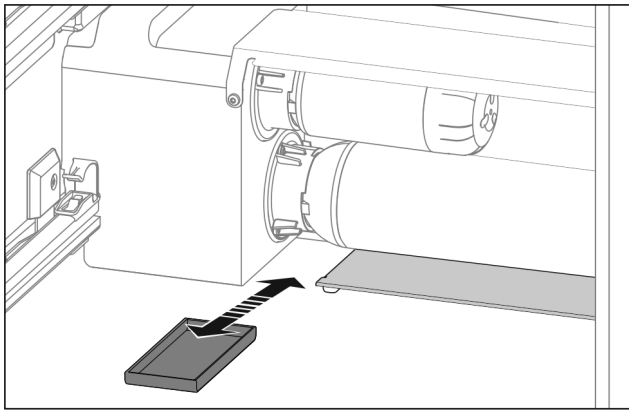


Fig. 101

- ▶ Dra ut uppsamlingsskålen för vatten framåt.

9.3 Vattenfilter*

Vattenfiltret sitter bakom den nedersta lådan.

Det tar bort avlagringar i vattnet och reducerar klorsmaken.

- Byt vattenfiltret vid den angivna kapaciteten minst var sjätte månad eller om det finns en betydande minskning av flödet.
- Vattenfiltret innehåller aktivt kol och kan hanteras som normalt hushållsavfall.

Märk

Du beställer vattenfiltret i Liebherr-Hausgeräte-shoppen på home.liebherr.com/shop/de/deu/zubehor.html.

9.3.1 Ta ut vattenfilter

- ▶ Ta ut lådan.
- ▶ Vrid vattenfiltret åt vänster till anslag och ta ut det.
- ▷ Droppande vatten samlas upp i uppsamlingsskålen för vatten.
- ▶ Gör rent uppsamlingsskålen för vatten med en trasa eller i diskmaskinen.

9.3.2 Sätta in vattenfilter

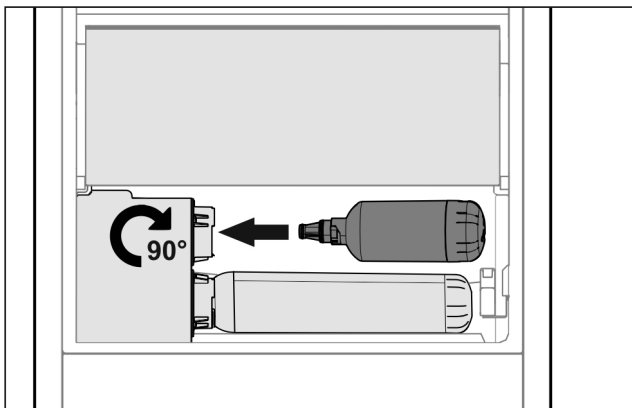


Fig. 102

- ▶ Ta ut lådan.
- ▶ Sätt in vattenfiltret och vrid det ca 90° åt höger till anslag.
- ▶ Kontrollera att filtret är tätt och att inget vatten tränger ut.
- ▶ Sätt in lådan.



AKTA

Nya vattenfilter kan innehålla partiklar.

- ▶ 3 l Tappa vatten från InfinitySpring och håll ut det.

- ▷ Vattenfiltret är nu klart för användning.

9.4 Demontera/montera utdragssystem

9.4.1 Anvisningar för demontering

Vissa utdragssystem kan tas isär för rengöring. Skåpet kan innehålla olika utdragssystem.

Följande utdragssystem kan tas isär/kan inte tas isär:

Utdragssystem	Kan tas isär/ kan inte tas isär
Fullt utdrag*	Kan inte tas isär*
Dra ut kyladel delvis*	Kan inte tas isär*

9.5 Avfrosta skåpet



VARNING

Felaktig avfrostning av skåpet!

Personskador och materiella skador.

- ▶ Använd inga mekaniska anordningar eller övriga medel för att påskynda avfrostningen än vad som rekommenderas av tillverkaren.
- ▶ Använd inga elektriska värme- eller ångtvättar, öppen eld eller avsningspray vid avfrostningen.
- ▶ Avlägsna inte is med vassa föremål

Avfrostningen sker automatiskt. Smältvattnet leds genom avloppsöppningen och avdunstar.

- ▶ Rengör avloppsöppningen regelbundet (se 9.6 Rengör skåpet).

9.6 Rengör skåpet

9.6.1 Förbered



VARNING

Risk för elektrisk stöt!

- ▶ Dra ut stickkontakten från kylskåpet eller bryt strömmatningen.



VARNING

Brandrisk

- ▶ Se till att inte skada köldkretsen.

- ▶ Töm skåpet.
- ▶ Dra ut nätkontakten.

-eller-

- ▶ Aktivera CleaningMode.

9.6.2 Rengöra höljet

OBSERVERA

Felaktig rengöring!

Skador på skåpet.

- ▶ Använd endast mjuka rengöringsdukar och pH-neutralt allrengöringsmedel.
- ▶ Använd inte repande eller skurande svampar eller stålull.
- ▶ Använd inga vassa, slipande rengöringsmedel som innehåller sand, klor eller syra.

**VARNING**

Risk för skador av het ånga!
Het ånga kan orsaka brännskador och skada ytorna.

▶ Använd inte ångtvätt!

▶ Torka av höljet med en mjuk och ren trasa. Vid hårt sittande smuts kan ljummet vatten med mildt rengöringsmedel användas. Glasytor kan dessutom rengöras med glasputsmedel.

9.6.3 Rengör invändigt**OBSERVERA**

Felaktig rengöring!
Skador på skåpet.

▶ Använd endast mjuka rengöringsdukar och pH-neutralt allrengöringsmedel.
▶ Använd inte repande eller skurande svampar eller stålull.
▶ Använd inga vassa, slipande rengöringsmedel som innehåller sand, klor eller syra.

▶ Plastytor: rengör för hand med en mjuk, ren duk, ljummet vatten och lite diskmedel.
▶ Metalltytor: rengör för hand med en mjuk, ren duk, ljummet vatten och lite diskmedel.
▶ Avrinningshåll: ta bort avlagringar med ett tunt hjälpmedel, t.ex. en bomullspinne.

9.6.4 Rengör utrustningen**OBSERVERA**

Felaktig rengöring!
Skador på skåpet.

▶ Använd endast mjuka rengöringsdukar och pH-neutralt allrengöringsmedel.
▶ Använd inte repande eller skurande svampar eller stålull.
▶ Använd inga vassa, slipande rengöringsmedel som innehåller sand, klor eller syra.

Rengör med en mjuk, ren duk, ljummet vatten och lite diskmedel:

- VarioSafe
- Lock för säker frukt- och grönsaksförvaring*
- Låda
- Variabel flaskhylla
- FlexSystem*

Rengöring med en fuktig duk:

- Teleskopiskskenor
- Observera: Fettet på löpskenorna är avsett för smörjning och får inte avlägsnas!

Rengöring i diskmaskinen upp till 60 °C:

- Dörrfack
 - VarioBox
 - Flaskhållare
 - Hylla
 - Delbar hylla
 - Fästdel delbar hylla
 - HydroBreeze vattenbehållare med lock*
 - Uppsamlingskål för vatten*
 - Ägghylla
 - Smörfack
- ▶ Ta isär utrustning: se aktuellt kapitel.
▶ Rengör utrustning.

9.6.5 Rengör InfinitySpring*

Utmatningsenheten för InfinitySpring och omgivningen kan rengöras utan att skåpet skiljs från elnätet.

Rengöringen ska utföras när:

- Första användningen
- Använd inte mer än 5 dagar.

- ▶ Tryck på den nedre tryckknappen på dispensern.
- ▷ Utmatningsenheten rör sig utåt.
- ▶ Rengör vattenutloppet och omgivningen med en mjuk, ren duk, ljummet vatten och lite diskmedel.
- ▶ Släpp den nedre tryckknappen.
- ▶ Tappa upp 2 l vatten på InfinitySpring och håll ut det.*

9.6.6 Rengör HydroBreeze*

Rengöringen ska utföras när:

- Första användningen
- HydroBreeze har inaktiverats under mer än 48 timmar.
- Fyll på vattentanken.

Säkerställ att följande villkor är uppfyllda:

- HydroBreeze är inaktiverad (se HydroBreeze*).
- Vattentanken är uttagen och rengjord i diskmaskinen.

- ▶ Torka urtaget med en fuktad duk.
- ▶ Sätt in vattenbehållaren.
- ▶ Aktivera HydroBreeze.

9.6.7 Efter rengöringen

- ▶ Torka skåp och utrustningsdelar.
- ▶ Anslut skåpet igen och slå till det.
När temperaturen är tillräckligt kall:
- ▶ Lägg in livsmedel.
- ▶ Upprepa rengöringen regelbundet.

10 Kundhjälp**10.1 Tekniska data**

Temperaturområde	
Kylning	3 °C bis 9 °C
BioFresh	0 °C till 3 °C
BioFresh Profes- sional* (Fish & SeaFood)*	-2 °C till 0 °C* Möjliga inställningar :* 0 °C 0 °C* -2 °C 0 °C* -2 °C -2 °C*

Belysning	
Energieffektivitetsklass ¹	Ljuskälla
Denna produkt innehåller en eller flera ljuskällor med energiklass G.	LED

¹ Skåpet kan innehålla ljuskällor med olika energieffektivitetsklasser. Den lägsta energieffektivitetsklassen har angetts.

För apparater med WLAN-anslutning:

Uppgifter om frekvens	
Frekvensband	2,4 GHz
Maximalt utstrålad effekt	< 100 mW
Avsedd användning för radioutrustningen	Integration i det lokala WLAN-nätverket för datakommunikation

10.2 Driftljud

Skåpet avger olika ljud under drift.

- Vid **låg kyleffekt** arbetar skåpet i energisparläge, men längre. Ljudnivån är **lägre**.
- Vid **hög kyleffekt** kyls livsmedlen snabbare. Ljudnivån är **högre**.

Exempel:

- aktiverade funktioner (se 7.2 Skåpets funktioner)
- fläkten går
- färskt inlagt livsmedel
- hög omgivningstemperatur
- öppen dörr under lång tid

Ljud	Möjlig orsak	Typ av ljud
Ett bubblande och skvalpande ljud	Köldmedium strömmar i kylkretsen.	normalt arbetsljud
Väsljud	Köldmedium sprutas in i kylkretsen.	normalt arbetsljud
Brumljud	Skåpet kyler. Ljudnivån beror på kyleffekten.	normalt arbetsljud
Sörpelljud	Dörren öppnas och stängs med dämpare.	normalt arbetsljud
Surrande och brusande ljud	Fläkten går.	normalt driftsljud

Ljud	Möjlig orsak	Typ av ljud
Klickljud	Komponenter slås på och stängs av.	normalt koppelingsljud
Skramlande och vinande ljud	Ventiler och klaffar är aktiva.	normalt koppelingsljud

Ljud	Möjlig orsak	Typ av ljud	Åtgärd
Vibration	Olämplig installation	Felljud	Rikta skåpet vågrätt med justerbara fötter.
Skallrande ljud	Utrustning, föremål inne i skåpet	Felljud	Fixera utrustningsdelar. Lämna utrymme mellan föremålen.

10.3 Tekniska fel

Skåpet är konstruerat och tillverkat för funktionssäkerhet och lång livstid. Om ändå ett fel uppträder under användning, kontrollera om felet kan härledas till felaktigt handhavande. I detta fall får du själv stå för uppkomna kostnader, även under garantitiden.

Följande fel kan du själv avhjälpa.

10.3.1 Skåpets funktion

Fel	Orsak	Avhjäljande
Skåpet fungerar inte.	→ Skåpet är inte tillslaget.	▶ Slå på skåpet.
	→ Stickkontakten sitter inte ordentligt i uttaget.	▶ Kontrollera stickkontakten.
	→ Uttagets säkring har löst ut.	▶ Kontrollera säkringen.
	→ Strömavbrott	▶ Håll skåpet stängt. ▶ Skydda livsmedlen: Lägg kylblock på livsmedlen eller använd ett annat frysskåp om strömavbrottet varar länge. ▶ Frys inte in upptinade livsmedel igen.
	→ Kontakten är inte rätt ansluten i skåpet.	▶ Kontrollera kontakten.
Temperaturen är inte tillräckligt låg.	→ Skåpdörren är inte riktigt stängd.	▶ Stäng skåpdörren.
	→ Ventilationen är inte tillräcklig.	▶ Frigör ventilationsluftvägarna och rengör ventilationsgallret.
	→ Omgivningstemperaturen är för hög.	▶ Problemlösning: (se 1.4 Användningsområde) .
	→ Skåpet har öppnats för ofta eller för länge.	▶ Vänta och se om den nödvändiga temperaturen ställs in av sig självt. Om inte, kontakta kundtjänst. (se 10.4 Kundtjänst)
	→ Temperaturen är fel inställd.	▶ Ställ in en lägre temperatur och kontrollera den efter 24 timmar.
→ Skåpet står för nära en värmekälla (spis, värmeelement o.s.v.).	▶ Ändra placeringen av skåpet eller värmekällan.	
Dörrtätningen är defekt eller bör	→ Dörrtätningen kan bytas ut. Den kan bytas utan andra hjälpverktyg.	▶ Kontakta kundtjänst. (se 10.4 Kundtjänst)

Fel	Orsak	Avhjälpan
bytas ut av andra skäl.		
Skåpet är nedisat eller det bildas kondensvatten.	→ Dörrtätningen kan ha glidit ur spåret.	▶ Kontrollera att dörrtätningen sitter korrekt i spåret.
Skåpets utsidor är varma*.	→ Kylsystemets värme utnyttjas för att undvika kondensvatten.	▶ Detta är normalt.

10.3.2 Utrustning

Fel	Orsak	Avhjälpan
InfinitySpring fungerar inte.*	→ Det finns luft i vattensystemet.	▶ Avlufta vattensystemet (se monteringsanvisning, vattenanslutning).
	→ Vattenanslutningen är inte öppnad.	▶ Öppna vattenanslutningen.*
Vattenflödet på InfinitySpring är ojämnt.*	→ Perlatorn är förorenad.	▶ Byt ut perlatorn. Kontakta kundtjänst. (se 10.4 Kundtjänst)
HydroBreeze fuktar inte livsmedlet.*	→ HydroBreeze är inte aktiverad.	▶ Aktivera HydroBreeze.
	→ Det finns inte tillräckligt med vatten i vattenbehållaren.	▶ Fyll på vattenbehållaren.
	→ Det finns smuts framför koncentratoren.	▶ Rengör HydroBreeze.
	→ Vattenbehållaren är inte korrekt fäst i den avsedda fördjupningen.	▶ Vattenbehållaren är inte korrekt fäst.
	→ Locket till Fruit & Vegetable-Safe är inställd på "låg luftfuktighet".	▶ Ställ in locket till Fruit & Vegetable-Safe på "hög luftfuktighet".
Innerbelysningen lyser inte.	→ Skåpet är inte tillslaget.	▶ Slå på skåpet.
	→ Dörren har varit öppen längre än 15 minuter.	▶ När dörren är öppen släcks innerbelysningen automatiskt efter ca 15 minuter.
	→ LED-belysningen är defekt eller höljet är skadat.	▶ Kontakta kundtjänst. (se 10.4 Kundtjänst)

10.4 Kundtjänst

Kontrollera först om du kan åtgärda felet på egen hand (se 10 Kundhjälp). Om det inte går, kontakta kundtjänst.

Adressen hittar du i den bifogade "Liebherr-servicebroshyren" eller på home.liebherr.com/service.



VARNING

Felaktigt utförd reparation!
Personskador.

- ▶ Reparationer och ingrepp i skåpet och nätanslutnings-sladden, som inte uttryckligen är omnämnda (se 9 Underhåll), får bara utföras av kundtjänst.
- ▶ Låt endast tillverkaren, dennes kundtjänst eller en person med liknande kvalifikationer ersätta en skadad nätkabel.
- ▶ Vid skåp med IEC 60320-kontakt får kunden utföra bytet.

10.4.1 Kontakta kundtjänst

Se till att ha följande produktinformation till hands:

- Skåpbeteckning (modell och index)

- Servicenr (service)

- Serienr (S-nr)

- ▶ Hämta produktinformation via displayen. (se Information) **-eller-**
- ▶ Läs av produktinformationen på typskylten. (se 10.5 Typskylt)

- ▶ Anteckna skåpinformationen.
- ▶ Meddela kundtjänst: Rapportera produktinformationen och vilket fel det gäller.
- ▷ Detta möjliggör en snabb och målinriktad service.
- ▶ Följ övriga anvisningar från kundtjänst.

10.5 Typskylt

Typskylten är placerad bakom lådorna på skåpets insida.

Ta skåpet ur drift

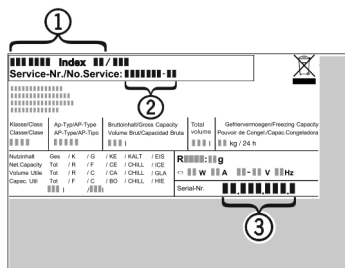


Fig. 103

- (1) Skåpbeteckning (3) Serienr
(2) Servicenr
► Läs informationen på typskylten.

11 Ta skåpet ur drift

- Töm skåpet.
- Stäng av skåpet. (se Stäng av skåpet)
- Dra ut nätkontakten.
- Ta vid behov bort kontakten: Dra ut kontakten och skjut den samtidigt från vänster till höger.
- Rengör skåpet. (se 9.6 Rengör skåpet)
- Låt dörren stå öppen så att inte dålig lukt uppstår.

12 Avfallshantering

12.1 Förbereda skåpet för avfallshantering



Liebherr använder batterier i vissa skåp. Inom EU är slutanvändaren av miljöskyddsskäl skyldig att ta ut dessa batterier innan uttjänta skåp avfallshandteras. Om det finns batterier i ditt skåp finns det information om detta på skåpet.

Lampor Om du kan ta bort lampor på egen hand och utan att orsaka förstörelse ska dessa också demonteras före avfallshandringen.

- Ta skåpet ur drift.
- Skåp med batterier: Ta bort batterier. För beskrivning, se kapitel **Underhåll**.
- Om möjligt: Demontera lampor utan att förstöra dem.

12.2 Avfallshandtera skåpet på ett miljövänligt sätt



Skåpet innehåller fortfarande värdefulla material och ska avfallshandteras åtskilt från osorterade hushållssopor.



Avfallshandtera batterier åtskilt från det uttjänta skåpet. Dessutom är det möjligt att helt kostnadsfritt lämna in batterierna till återförsäljare eller återvinningscentraler.

Lampor

Avfallshandtera demonterade lampor via aktuella insamlings-system.

För Tyskland:

Här kan skåpet avfallshandteras helt kostnadsfritt via insamlingsbehållarna för klass 1 på de lokala återvinningscentralerna. Vid köp av en ny kyl eller frys och en försäljningsyta på > 400 m² är det också möjligt att lämna tillbaka skåpet till återförsäljaren helt kostnadsfritt.



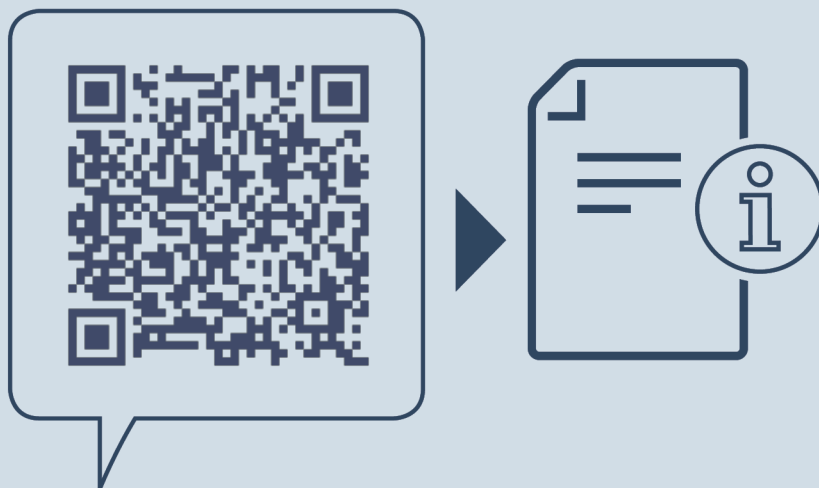
VARNING

Utslipprande köldmedel och olja!

Brand. Köldmedlet är miljövänligt, men brännbart. Oljan är också brännbar. Läckande köldmedel och olja kan antändas vid hög koncentration och i kontakt med en extern värmekälla.

- Skada inte köldmedelssystemets rörledningar eller kompressor.

- Transportera bort skåpet utan skador.
- Avfallshandtera batterier, lampor och skåp enligt ovanstående specifikationer.



home.liebherr.com/fridge-manuals

SV

Utgivningsdatum: 20231213

**Artikelnummerindex: 7083566-
00**

Liebherr-Hausgeräte Marica EOOD
Bezirk Plovdiv
4202 Radinovo
Bulgarien