



Käyttöohjeet

Quality, Design and Innovation



home.liebherr.com/fridge-manuals




LIEBHERR

Sisällys

1	Laitteen yleiskuva	3
1.1	Toimituslaajuus.....	3
1.2	Laitteen ja varusteiden yleiskuva.....	3
	AutoDoor.....	3
1.4	SmartDevice.....	4
1.5	Laitteen käyttöalue.....	4
1.6	Vaatimustenmukaisuus.....	4
1.7	REACH-asetuksen mukaiset SVHC-aineet.....	5
1.8	EPREL-tietokanta.....	5
2	Yleiset turvallisuusohjeet	5
3	Käyttöönotto	6
3.1	Kytke laite päälle.....	6
3.2	Varusteiden asettaminen paikoilleen.....	7
3.3	InfinitySpring-järjestelmän käyttöönotto*.....	7
4	Elintarvikkeiden hallinta	7
4.1	Elintarvikkeiden säilyttäminen.....	7
4.2	Varastointiajat.....	8
5	Energian säästäminen	9
6	Käyttö	9
6.1	Käyttö- ja näyttöelementit.....	9
6.1.1	Status-näyttö.....	9
6.1.2	Navigaatio.....	10
6.1.3	Näytön symbolit.....	10
6.2	Käyttölogiikka.....	10
6.2.1	Toiminnon aktivointi ja deaktivointi.....	10
6.2.2	Toiminnon arvon valinta.....	10
6.2.3	Asetuksen aktivointi ja deaktivointi.....	10
6.2.4	Asetusarvon valitseminen.....	11
6.2.5	Asiakasvalikon avaaminen.....	11
6.3	Toiminnot.....	11
	Laitteen sammuttaminen.....	11
	WLAN.....	11
	Lämpötila.....	12
	BioFresh B-Value.....	12
	C-Value*.....	12
	D-Value.....	13
	AutoDoor.....	13
	SuperCool.....	15
	PartyMode.....	15
	HolidayMode.....	15
	SabbathMode.....	15
	EnergySaver.....	16
	HydroBreeze.....	16
	CleaningMode.....	16

	Näytön kirkkaus.....	17
	Ovihälytys.....	17
	Syötönesto.....	17
	Kieli.....	17
	Tiedot.....	17
	Muistutus.....	17
	Alkuarvojen palauttaminen.....	18
6.4	Virheilmoitukset.....	18
6.4.1	Varoitukset.....	18
6.4.2	Ilmoitukset.....	18
6.4.3	DemoMode.....	18
7	Varustus	19
7.1	4 tähden pakastelokero*.....	19
7.2	Oven hylly.....	19
7.3	Hyllytasot.....	20
7.4	Jaettava hyllytaso.....	20
7.5	VarioSafe.....	21
7.6	InfinitySpring*.....	21
7.7	Tilaa leivinpellille.....	21
7.8	Säädettävä pulloteline.....	22
7.9	Vetolaatikat.....	22
7.10	Hedelmä- ja vihanneslokero kansi.....	23
7.11	Kosteuden säätäminen.....	23
7.12	HydroBreeze.....	24
7.13	Lisävarusteet.....	24
8	Huolto	26
8.1	FreshAir-aktiivihuilisuodatin.....	26
8.2	Vesisäiliö*.....	26
8.3	Vedensuodatin*.....	27
8.4	Vetojärjestelmien purkaminen/asennus.....	27
8.5	Laitteen sulattaminen.....	27
8.6	Pakastelokeron sulattaminen manuaalisesti*.....	28
8.7	Laitteen puhdistaminen.....	28
9	Asiakasneuvonta	29
9.1	Tekniset tiedot.....	29
9.2	Käyttöäänät.....	29
9.3	Tekniset häiriöt.....	29
9.4	Asiakaspalvelu.....	31
9.5	Tyypikilpi.....	32
10	Poistaminen käytöstä	32
11	Hävittäminen	32
11.1	Laitteen valmistelu hävittämistä varten.....	32
11.2	Laitteen ympäristöystävällinen hävittäminen.....	32

Valmistaja kehittää jatkuvasti kaikkia tyyppejään ja mallejaan. Toivomme että ymmärrät, että sen vuoksi pidämme oikeuden muutoksiin muodon, varustuksen ja tekniikan suhteen.

Symboli	Selitys
	Tutustu käyttöohjeeseen Parhaiten pääset sinuiksi uuden laitteesi kanssa lukemalla tämän käyttöohjeen huolellisesti läpi.

1.2 Laitteen ja varusteiden yleiskuva

Symboli	Selitys
	<p>Täydellinen käyttöohje internetsivuilla</p> <p>Löydät perusteellisen käyttöohjeen Internet-sivuiltamme käyttööhjeen etusivun QR-koodin avulla osoitteesta home.liebherr.com/fridge-manuals.</p> <p>Huoltonumero on merkitty tyyppikilpeen:</p> <p style="text-align: right;"><i>Fig. Esimerkkikuva</i></p>
	<p>Laitteen tarkastaminen</p> <p>Tarkasta kaikki osat kuljetusvaurioiden varalta. Jos sinulla on valituksen aiheita, käänny jälleenmyyjän tai asiakaspalvelun puoleen.</p>
	<p>Poikkeukset</p> <p>Tämä käyttöohje koskee useita malleja. Poikkeukset ovat sen vuoksi mahdollisia. Kappaleet, jotka koskevat ainoastaan tiettyjä laitteita, on merkitty tähdellä (*).</p>
	<p>Toimintaohjeet ja toiminnan tulokset</p> <p>Toimintaohjeet on merkitty symbolilla ▶.</p> <p>Toiminnan tulokset on merkitty symbolilla ▷.</p>
	<p>Videot</p> <p>Laitteita koskevia videoita voi katsoa YouTube-kanavalta, Liebherr-Hausgeräte.</p>

Tämä käyttöopas koskee seuraavia malleja:

IRBA / d 41.. / 51..

1 Laitteen yleiskuva

1.1 Toimituslaajuus

Tarkasta kaikki osat kuljetusvaurioiden varalta. Jos sinulla on valituksen aiheita, käänny jälleenmyyjän tai asiakaspalvelun puoleen (katso 9.4 Asiakaspalvelu).

Toimitukseen kuuluvat seuraavat osat:

- uppoasennettava laite
- varustus (mallista riippuen)
- asennusmateriaali (mallista riippuen)
- "Quick Start Guide"
- "Installation Guide"
- huoltoesitteet

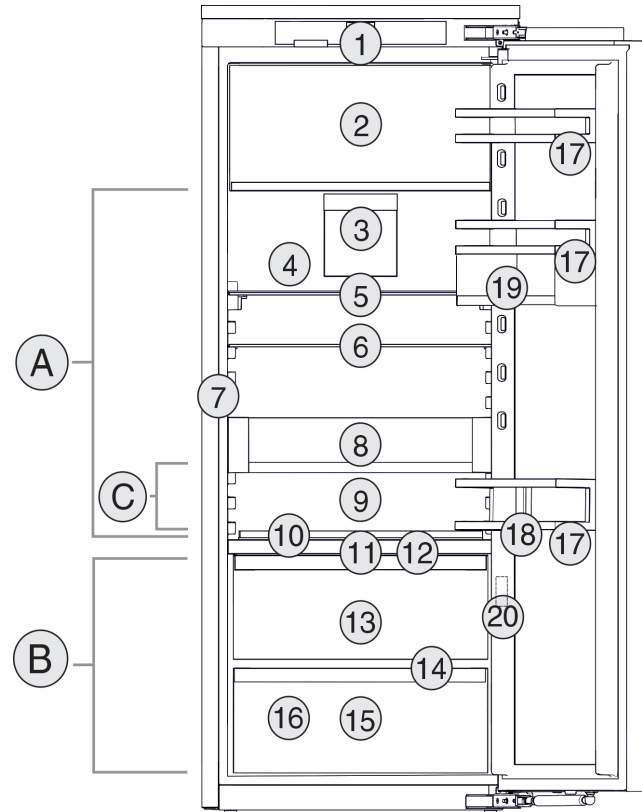


Fig. 1 Esimerkkikuva

Lämpötila-alue

- (A) Jääkaappiosa (C) Kylmin alue
(B) BioFresh

Varustus

- | | |
|--|---|
| (1) Käyttöelementit | (11) HydroBreeze |
| (2) 4 tähden pakastelokero* | (12) Kansi Fruit & Vegetable Safe-lokerolle |
| (3) Tuuletin, jossa on FreshAir-aktiivihiihliisuodatin | (13) Fruit & Vegetable-Safe |
| (4) Kuiva takaseinä | (14) Vedenpoistoaukko |
| (5) Jaettava hyllytaso | (15) Meat & Dairy-Safe |
| (6) Säilytyshyllyt | (16) Tyyppikilpi |
| (7) InfinitySpring* | (17) Ovitelineet |
| (8) VarioSafe | (18) Pullonpidin |
| (9) Tilaa uunipellille | (19) VarioBox |
| (10) Muunneltava pullojen säilytystila | (20) Koputustoiminnon anturi |

Vihje

- ▶ Toimitettaessa telineet, vetolaatikot ja korit on sijoitettu siten, että laite toimii mahdollisimman energiatehokkaasti. Sijoittelun muutokset annettujen sisäänkyntömahdollisuuksien rajoissa, esim. jääkaappiosan telineet, eivät kuitenkaan vaikuta energiankulutukseen.

Auto Door

AutoDoor

Laite on varustettu AutoDoor-toiminnolla.

Voit avata oven eri tavoin:

- manuaalisesti käsin
- koputussignaallilla
- älypuhelimella
- puhekäskyllä

Laitteen yleiskuva

	Koputussignaali Voit avata ja sulkea oven koputtamalla kädellä oveen. Koputussignaalin asetukset voi määritellä ohjaus- ja näyttöelementtien avulla. Voit koska tahansa muuttaa koputussignaalin herkkyyttä.
	Älypuhelin Voit avata ja sulkea oven älypuhelimella. Sitä varten pitää asentaa SmartDevice-sovellus älypuhelimelle ja yhdistää laite WLAN-verkkoon. Teet kaikki asetukset SmartDevice-sovelluksessa.
	Puhekäsky Voit avata ja sulkea oven puheksyllä. Sitä varten pitää asentaa SmartDevice-sovellus älypuhelimelle, yhdistää laite WLAN-verkkoon ja käyttää sopivaa puheavustajaa. Teet kaikki asetukset SmartDevice-sovelluksessa.



Lisätietoja ja opetusvideoita:
home.liebherr.com/fac-autodoor

1.4 SmartDevice

SmartDevice on kylmälaitteesi verkotusratkaisu.

Jos laitteesi on SmartDevice-yhteensopiva tai siihen soveltuva, voit liittää laitteesi nopeasti ja helposti WLAN-verkkoosi. SmartDevice-sovelluksella voit käyttää laitettasi mobiiliin päätelaitteen kautta. SmartDevice-sovelluksessa saatavillasi on lisätoimintoja ja asetusmahdollisuuksia.

SmartDevice-yhteensopiva laite: Laite on varustettu SmartDeviceBox-toiminnolla. Laitteen yhdistäminen WLAN-verkkoon vaatii SmartDevice-sovelluksen lataamisen.



SmartDevice-lisätietoja: smartdevice.liebherr.com

SmartDevice-sovelluksen lataaminen:



Kun SmartDevice on asennettu ja konfiguroitu, liitä laitteesi SmartDevice-sovelluksen ja laitteen WLAN-toiminnon (katso WLAN) avulla WLAN-verkkoosi.

Vihje

SmartDeviceBox ei ole käytettävissä seuraavissa maissa: Venäjä, Valkovenäjä, Kazakstan. SmartDevice-toimintoa ei ole saatavilla.

1.5 Laitteen käyttöalue

Käyttötarkoituksen mukainen käyttö

Laite soveltuu ainoastaan elintarvikkeiden jäädyttämiseen kotitalouksissa tai kotita-

louksien kaltaisessa ympäristössä. Tähän sisältyy esimerkiksi käyttö

- henkilökuntien keittiöissä, Bed&Breakfast-yöpymispaikoissa,
- vieraiden omassa käytössä maalaistaloissa, hotelleissa, motelleissa ja muissa majoituspaikoissa,
- pitopalveluissa ja vastaavissa kaupallisissa palveluissa.

Laite ei sovellu elintarvikkeiden pakastamiseen.*

Kaikki muut käyttötavat ovat kiellettyjä.

Ennalta ehkäistävissä oleva väärä käyttö

Seuraavat käyttötavat ovat nimenomaan kiellettyjä:

- Lääkkeiden, veriplasman, laboratoriovalmisteiden ja vastaavien, lääkinnällisiä laitteita koskevassa direktiivissä 2007/47/EY määritettyjen aineiden ja tuotteiden varastointi ja kylmänäpito
- Käyttö räjähdysalttiissa tiloissa

Laitteen väärä käyttötapa voi johtaa säilytettävien tuotteiden vahingoittumiseen tai pilaantumiseen.

Ilmastoluokat

Laite soveltuu ilmastoluokasta riippuen käytettäväksi tiettyjen ympäristön lämpötilarajojen sisällä. Laitteelle määritetty ilmastoluokka on ilmoitettu sen tyyppikilvessä.

Vihje

► Moitteettoman toiminnan takaamiseksi on ilmoitettuja ympäristölämpötiloja noudatettava.

Ilmastoluokka	Ympäristön lämpötila-alue
SN	10 °C – 32 °C
N	16 °C – 32 °C
ST	16 °C – 38 °C
T	16 °C – 43 °C
SN-ST	10 °C – 38 °C
SN-T	10 °C – 43 °C

1.6 Vaatimusten mukaisuus

Kylmäainekierron tiiviys on tarkastettu. Asennettuna laite täyttää asiaankuuluvat turvallisuusmääräykset ja -ohjeet.

EU-markkinat: Laite vastaa direktiiviä 2014/53/EU.

GB-markkinat: Laite vastaa normia Radio Equipment Regulations 2017 SI 2017 No. 1206.

EU-vaatimusten mukaisuusvakuutuksen täydellinen teksti on saatavissa internetosoitteesta: www.liebherr.com

BioFresh -lokeron täyttää standardin DIN EN 62552:2020 mukaiset kylmäsäilytystilan vaatimukset.

1.7 REACH-asetuksen mukaiset SVHC-aineet

Seuraavasta linkistä voit tarkistaa, sisältääkö laitteesi REACH-asetuksen mukaisia SVHC-aineita: home.liebherr.com/de/deu/de/liebherr-erleben/nachhaltigkeit/umwelt/scip/scip.html

1.8 EPREL-tietokanta

Energiamerkintää ja EcoDesign-direktiiviä koskevat tiedot löytyvät 1. maaliskuuta 2021 alkaen eurooppalaisesta tuotetietokannasta (EPREL). Tuotetietokanta on osoitteessa <https://eprel.ec.europa.eu/>. Käyttäjää pyydetään antamaan mallitunnus. Mallitunnus on merkitty tyyppikilpeen.

2 Yleiset turvallisuusohjeet

Säilytä tätä käyttöohjetta huolellisesti, jotta voit koska tahansa katsoa siitä neuvoja.

Jos luovutat laitteen toiselle, anna myös käyttöohje uudelle omistajalle.

Jotta voisit käyttää laitetta asianmukaisesti ja turvallisesti, lue tämä käyttöohje huolellisesti ennen laitteen käyttämistä. Noudata aina sen sisältämiä ohjeita, turvallisuusohjeita ja varoituksia. Ne ovat tärkeitä, jotta laite voidaan liittää ja sitä voidaan käyttää turvallisesti ja ongelmitta.

Käyttäjää uhkaavat vaarat:

- Tätä laitetta voivat käyttää lapset sekä henkilöt, joiden fyysiset, aistilliset tai henkiset kyvyt ovat rajoitettuja tai joilla ei ole riittävästi kokemusta ja tietoa käytöstä, jos heitä valvotaan tai heitä on opastettu laitteen turvalliseen käyttöön ja he ymmärtävät siitä aiheutuvat vaarat. Lapset eivät saa leikkiä laitteella. Lapset eivät saa suorittaa puhdistusta ja käyttäjähuoltoa ilman valvontaa. 3- – 8-vuotiaat lapset saavat täyttää ja tyhjentää laitteen. Alle 3-vuotiaat lapset on pidettävä poissa laitteelta, mikäli heitä ei valvota jatkuvasti.
- Pistorasian pitää olla helposti saavutettavissa, jotta laite voidaan hätätapauksessa nopeasti irrottaa virrasta. Sen pitää olla laitteen takasivualueen ulkopuolella.
- Kun irrotat laitteen sähköverkosta, tartu aina pistokkeeseen. Älä vedä johdosta.
- Vikatapauksessa vedä verkkopistotulppa irti tai kytke sulake pois päältä.
- Älä vahingoita verkkoliitäntäjohtoa. Älä käytä laitetta viallisella verkkoliitäntäjohtolla.
- Laitteelle suoritettavat korjaukset ja toimenpiteet tulee antaa ainoastaan asiakaspalvelun tai muiden työhön koulutettujen ammattihenkilöiden tehtäväksi.

- Asenna laite, tee sen liitännät ja hävitä ohjeita tarkasti noudattaen.
- Käytä laitetta vasta kun se on asennettu asianmukaisesti paikalleen.
- Laitteen valmistaja ei ota vastuuta vahingoista, jotka johtuvat vesijohtoverkkoliitännästä.*

Palovaara:

- Käytettävä kylmäaine (tiedot on esitetty tyyppikilvessä) on ympäristöystävällistä, mutta syttyvää. Ympäristöön pääsevä kylmäaine saattaa syttyä palamaan.
 - Älä vahingoita kylmäpiirin putkia.
 - Älä käsittele syttymislähteitä laitteen sisällä.
 - Älä käytä sähkölaitteita laitteen sisätilassa (esim. höyrypesureita, lämmityslaitteita, jäätelökoneita tms.).
 - Jos kylmäainetta haihtuu: Poista avotuli tai syttymislähteet vuotokohdan läheltä. Tuuleta huonetila hyvin. Ilmoita asiasta asiakaspalveluun.
- Älä säilytä laitteessa räjähdysvaarallisia aineita kuten suihkepulloja, joissa on palavia ponnekaasuja kuten butaania, propaania, pentaania jne. Tällaiset suihkepullot on tunnistettavissa sisällysetiketistä tai liekki- varoitusmerkistä. Mahdollisesti ulosvuotava kaasu saattaa syttyä sähköisistä osista.
- Pidä palavat kynttilät, lamput ja muut esineet, joissa on avoliekki, kaukana laitteesta, jotta ne eivät sytyttäisi sitä.
- Varastoi alkoholijuomat tai muut alkoholia sisältävät pakkaukset tiiviisti suljettuina. Mahdollisesti ulosvuotava alkoholi saattaa syttyä sähköisistä osista.

Kaatumisen vaara:

- Älä käytä sokkeleita, vetolaatikoita, ovia jne. astinlautana tai muuten kiipeämistukena. Tämä koskee erityisesti lapsia.

Ruokamyrkytyksen vaara!

- Älä syö liian kauan varastoituja elintarvikkeita.

Palettumisvammojen, tunnottomuuden ja kipujen vaara:

- Vältä pitkään jatkuvaa ihokosketusta kylmiin pintoihin tai kylmä-/pakastetuotteisiin. Käytä suojavaarusteita, esim. käsineitä.

Loukkaantumisen ja vahingoittumisvaara:

- Kuuma höyry voi johtaa tapaturmiin. Älä käytä sulattamiseen sähkökäyttöisiä

Käyttöönotto

lämmityslaitteita tai höyryesulaitteita, avotulta tai jäänsulatussumutteita.

- Älä raaputa jäätä pois terävillä esineillä.

Puristumisvaara:



Fig. 2

- Huolehdi siitä, että oven alue on esteetön oven sulkeutuessa. Äläkä myöskään vie silloin kättä oven alueelle.
- Älä koske saranaan avatessasi ja sulkiesasi oven. Sormet voivat jäädä puristuksiin.

Vahingoittumisvaara:

Ulos vedetyt vetolaatikot ja jatkokiskot voivat vaurioitua oven automaattisen sulkeutumisen yhteydessä.

- Työnnä vetolaatikot täysin sisään ennen kuin ovi sulkeutuu automaattisesti.
- Jos vetolaatikko on poistettu: Työnnä jatkokiskot täysin sisään, ennen kuin ovi sulkeutuu automaattisesti.

Symbolit laitteessa:



Symboli voi sijaita kompressorissa. Se koskee kompressorissa olevaa öljyä ja viittaa seuraavaan vaaraan: Saattaa aiheuttaa kuoleman nieltäessä ja hengitysteihin joutuessa. Tällä ohjeella on merkitystä ainoastaan kierrätyksessä. Normaali-käytössä ei ole olemassa vaaraa.



Symboli on lauhduttimessa ja varoittaa tulenarkojen aineiden vaarasta. Älä poista tarraa.



Laitteen takasivulla voi olla tällainen tai vastaava tarra. Se viittaa siihen, että ovessa ja/tai kotelossa on tyhjiöeristelevyjä (VIP) tai perliittilevyjä. Tällä ohjeella on merkitystä ainoastaan kierrätyksessä. Älä poista tarraa.

Ota huomioon varoitukset ja muiden lukujen muut erityiset ohjeet:

	VAARA	merkitsee välitöntä vaaratilannetta, jonka seurauksena on kuolema tai vakava henkilövamma, ellei siltä vältytä.
	VAROITUS	merkitsee vaaratilannetta, jonka seurauksena saattaa olla kuolema tai vakava henkilövamma, ellei siltä vältytä.
	HUOMIO	merkitsee vaaratilannetta, jonka seurauksena saattaa olla lieviä tai hiukan vakavampia henkilövammoja, ellei siltä vältytä.
	HUOMIO	merkitsee vaaratilannetta, jonka seurauksena saattaa olla aineellisia vahinkoja, ellei siltä vältytä.
	Vihje	merkitsee hyödyllisiä ohjeita ja niksejä.

3 Käyttöönotto

3.1 Kytke laite päälle

Varmista, että seuraavat edellytykset täyttyvät:

- Laite on asennettu ja kytketty asennusohjeiden mukaisesti.
- Kaikki liimanauhat, liima- ja suojakalvot sekä kuljetusvarmistimet on poistettu laitteesta ja sen ympäriltä.
- Kaikki mainoskyltit on poistettu vetolaatikoista.

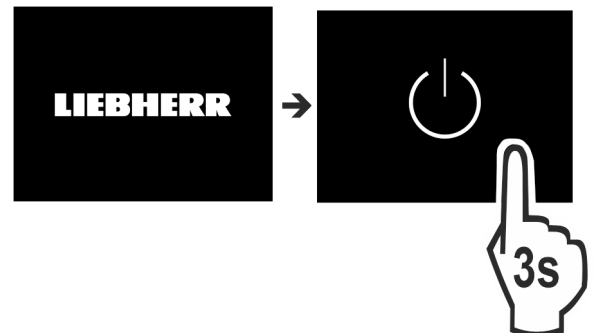


Fig. 3

- Kytke laite päälle näyttöruudun avulla.

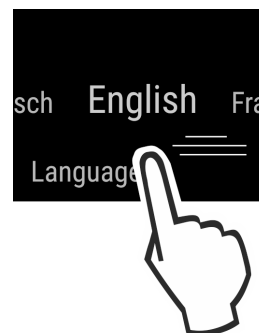


Fig. 4

- Valitse kieli.



Toiminto AutoDoor tulee näkyviin automaattisesti.

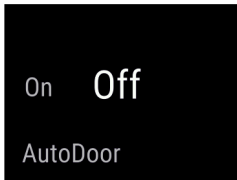


Fig. 5

- ▶ Aktivoi AutoDoor-toiminto. (katso AutoDoor -tai-
- ▶ Älä aktivoi AutoDoor-toimintoa.
- ▷ Tilinäyttö ilmestyy ruutuun.

Vihje

Jos et aktivoi AutoDoor-toimintoa, voit aina avata ja sulkea oven käsin.

Laite käynnistyy tilassa DemoMode:

Mikäli laite käynnistyy DemoMode-tilassa, voit poistaa DemoMode-tilan käytöstä seuraavien 5 minuutin kuluessa.

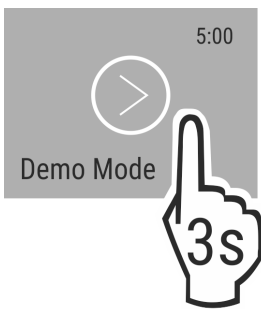


Fig. 6

- ▶ Paina kohtaa DemoMode 3 sekuntia.
- ▷ Tila DemoMode on pois käytöstä.

Vihje

Valmistaja suosittelee:

- ▶ Elintarvikkeiden sijoittaminen kaappiin: odota noin 6 tuntia, jotta laite ehtii saavuttaa säädetyn lämpötilan.
- ▶ Sijoita **pakasteet** laitteeseen, kun lämpötila on -18 °C tai kylmempi.*

3.2 Varusteiden asettaminen paikoilleen

Vihje

Voit hankkia lisävarusteet Liebherr-Hausgeräte-kaupasta osoitteesta home.liebherr.com/shop/de/deu/zubehor.html.

- ▶ Aseta mukana toimitetut varusteet paikoilleen, jotta voit käyttää laitetta optimaalisesti.
- ▶ Aseta vesisäiliö paikoilleen (katso 8.2.2 Vesisäiliön asettaminen paikoilleen).*
- ▶ Aseta vedensuodatin paikoilleen (katso 8.3.2 Aseta vedensuodatin paikoilleen).*
- ▶ Vedenkeräyskaukalon asettaminen paikalleen (katso 8.2.3 Vedenkeräyskaukalon poistaminen / asettaminen paikalleen).*

3.3 InfinitySpring-järjestelmän käyttöönotto*

Jos laitteesi on varustettu InfinitySpring-järjestelmällä, sinun on **ennen ensimmäistä käyttöä** ilmattava InfinitySpring-annostelijan vesijärjestelmä ja puhdistettava InfinitySpring.

Varmista, että seuraavat edellytykset täyttyvät:

- Vesiliitäntä on muodostettu. Katso Installation Guide tai asennusohje.

- Vesisäiliö on asetettu paikalleen. Katso Installation Guide tai asennusohje.
- Vedensuodatin on asetettu paikalleen. Katso Installation Guide tai asennusohje.*
- Laite on asennettu täydellisesti ja kaikki liitännät on tehty.

3.3.1 Vesijärjestelmän ilmaaminen

- ▶ Avaa laitteen ovi.
- ▶ Työnnä juomalasia InfinitySpring-annostelijan alaosaan vasten.
- ▷ Ylempi osa siirtyy ulos ja ilmaa virtaa ulos tai vettä valuu lasiin.
- ▶ Jatka, kunnes vettä valuu lasiin tasaisena suihkuna.
- ▷ Vesijärjestelmä on ilmuttu.

3.3.2 InfinitySpring-laatikon puhdistaminen

(katso 8.7.4 InfinitySpring-laitteen puhdistaminen*)

4 Elintarvikkeiden hallinta

4.1 Elintarvikkeiden säilyttäminen



VAROITUS

Palovaara

- ▶ Älä käytä sähkölaitteita laitteen elintarvikealueella, mikäli valmistaja ei ole niitä suositellut.

Vihje

Energiankulutus kasvaa, ja jäähdystysteho heikkenee, jos tuuletus ei ole riittävä.

- ▶ Pidä ilma-aukot aina vapaina.

Elintarvikkeiden säilyttämisessä on huolehdittava seuraavista seikoista:

- Takaseinän sisäpuolella olevat ilmaraot ovat paljaina.
- Tuulettimessa olevat ilmaraot ovat paljaina.
- Elintarvikkeet on pakattu hyvin.
- Elintarvikkeet, joihin tarttuu tai joista lähtee helposti tuoksuja tai makuja, ovat suljetuissa astioissa tai kannella peitettynä.
- Raaka liha tai kala on puhtaisiin ja suljettaviin astioihin asetettuna siten, että ne eivät kosketa muihin elintarvikkeisiin eikä niistä tipu mitään niiden päälle.
- Nesteet ovat suljetuissa astioissa.
- Elintarvikkeet on sijoitettu erilleen toisistaan, jotta ilma pääsee kiertämään hyvin.

Vihje

Näiden ohjeiden noudattamatta jättäminen voi johtaa elintarvikkeiden pilaantumiseen.

4.1.1 Viileäosasto

Luonnollisen ilmankierron ansiosta osastossa on erilaisia lämpötila-alueita.

Elintarvikkeiden järjestäminen:

- ▶ Yläosassa ja ovesa: voi, juusto, säilyketölkkit ja tuubit.
- ▶ Kylmimmällä alueella Fig. 1 (C): helposti pilaantuvat elintarvikkeet, kuten valmiit ruoat.

4.1.2 BioFresh

BioFresh mahdollistaa tiettyjen tuoreiden elintarvikkeiden säilymisen kauemmin kuin perinteisessä jääkaapissa.

Elintarvikkeiden hallinta

Elintarvikkeissa, joissa on ilmoitettu vähimmäissäilyvyysaika, on aina noudatettava pakkauksessa ilmoitettua päivämäärää.

Vihje

Jos lämpötila laskee alle 0 °C, ruoka voi jäätyä.

- Kylmälle herkät vihannekset, kuten kurkku ja munakoisot, sekä kylmälle arat trooppiset hedelmät tulee säilyttää viileäosastossa.

Fruit & Vegetable-Safe

Täällä muodostuu tuoreuden säilyttävä ilma, kun kansi suljetaan. Kosteaa ilmaa soveltuu pakkaamattomien, itsesään hyvin kosteiden elintarvikkeiden säilyttämiseen (esim. salaatti, kasvikset, hedelmät).

Lokeron ilmankosteus riippuu säilytettävien tuotteiden kosteuspitoisuudesta sekä oven avaamistiheydestä. Ilmankosteus on säädettävissä.

Elintarvikkeiden järjestäminen:

- Aseta pakkaamattomat hedelmät ja kasvikset sisään.
- Liian suuri kosteus: Säädä ilmankosteutta (katso 7.11 Kosteuden säätäminen).

Meat & Dairy-Safe

Ilmankosteus on tällöin suhteellisen alhainen. Kuiva ilma soveltuu kuivien ja pakkaamattomien elintarvikkeiden (esim. meijerituotteet, liha, kala, makkara) säilyttämiseen.

Elintarvikkeiden järjestäminen:

- Aseta kuivat tai pakkaamattomat elintarvikkeet säilöön.

4.1.3 Pakastelokero*

Lokeron ilman lämpötila voi vaihdella mitattuna lämpömittarilla tai muilla mittauslaitteilla. Lämpötilan heilahtelut ovat puoliksi täydessä tai tyhjässä lokerossa suurempia, ja on mahdollista saavuttaa -18 °C:n lämpötilaa lämpimämpiä lämpötiloja.

Elintarvikkeiden pakastaminen

Voit jäädyttää 24 tunnin sisällä korkeintaan niin paljon tuoreita elintarvikkeita kuin tyyppikilven kohdassa on ilmoitettu.

Jotta elintarvikkeet pakastuvat nopeasti läpikotaisin, noudata seuraavia pakkauskohtaisia määriä:

- Hedelmät, vihannekset enintään 1 kg
- Liha enintään 2,5 kg

Huomaa seuraavat seikat ennen pakastamista:*

- Maksimaalisen pakastustehon tuottaminen: Lasilevy on poistettu.

Elintarvikkeiden järjestäminen:



HUOMIO

Lasinsirut aiheuttavat loukkaantumisvaaran! Juomapullot ja -tölkit voivat särkyä jäätyessään. Tämä koskee erityisesti hiilihappopitoisia juomia.

- Älä pakasta juomia sisältäviä pulloja ja tölkkejä!

- Aseta pakatut elintarvikkeet pakastelokeroon niin, että ne koskettavat pohjaan tai sivuseiniin.

Elintarvikkeiden sulattaminen

- Viileässä huoneessa
- Mikroaaltouunissa
- Leivinuunissa/kiertoilmauunissa
- Huoneenlämpötilassa



VAROITUS

Ruokamyrkytyksen vaara!

- Älä pakasta sulaneita elintarvikkeita uudelleen.

- Ota vain niin paljon elintarvikkeita esiin kuin on tarpeen.
- Valmista sulaneet elintarvikkeet mahdollisimman nopeasti.

4.2 Varastointiajat

Ilmoitetut varastointiajat ovat ohjearvoja.

Elintarvikkeissa, joissa on ilmoitettu vähimmäissäilyvyysaika, on aina noudatettava pakkauksessa ilmoitettua päivämäärää.

4.2.1 Viileäosasto

Pakkauksessa ilmoitettua vähimmäissäilyvyysaika on pidettävä määrävänä.

4.2.2 BioFresh

Meat & Dairy-Safe -laatikkoa koskevan varastointiajan ohjearvot		
Voi	1 °C:ssa	enintään 90 päivää
Kova juusto	1 °C:ssa	enintään 110 päivää
Maito	1 °C:ssa	enintään 12 päivää
Makkara, leikkeleet	1 °C:ssa	enintään 8 päivää
Linnunliha	1 °C:ssa	enintään 6 päivää
Sianliha	1 °C:ssa	enintään 6 päivää
Naudanliha	1 °C:ssa	enintään 6 päivää
Riista	1 °C:ssa	enintään 6 päivää

Vihje

- Huomaa, että runsasproteiiniset elintarvikkeet pilaantuvat nopeammin. Tämä merkitsee sitä, että ravut ja äyriäiset pilaantuvat nopeammin kuin kala, kala nopeammin kuin liha.

Fruit & Vegetable-Safe -laatikkoa koskevan varastointiajan ohjearvot		
Vihannekset, salaatit		
Artisokat	1 °C:ssa	enintään 14 päivää
Selleri	1 °C:ssa	enintään 28 päivää
Kukkakaali	1 °C:ssa	enintään 21 päivää
Parsakaali	1 °C:ssa	enintään 13 päivää
Sikuri	1 °C:ssa	enintään 27 päivää
Vuonankaali	1 °C:ssa	enintään 19 päivää
Herneet	1 °C:ssa	enintään 14 päivää
Lehtikaali	1 °C:ssa	enintään 14 päivää
Porkkanat	1 °C:ssa	enintään 80 päivää
Valkosipuli	1 °C:ssa	enintään 160 päivää
Kyssäkaali	1 °C:ssa	enintään 14 päivää
Keräsalaatti	1 °C:ssa	enintään 13 päivää
Yrtit	1 °C:ssa	enintään 13 päivää

Fruit & Vegetable-Safe -laatikkoa koskevan varastointiajan ohjeavot		
Purjosipuli	1 °C:ssa	enintään 29 päivää
Sienet	1 °C:ssa	enintään 7 päivää
Retiisi	1 °C:ssa	enintään 10 päivää
Ruusukaali	1 °C:ssa	enintään 20 päivää
Ruokaparsa	1 °C:ssa	enintään 18 päivää
Pinaatti	1 °C:ssa	enintään 13 päivää
Kurttukaali	1 °C:ssa	enintään 20 päivää
Hedelmät		
Aprikoosit	1 °C:ssa	enintään 13 päivää
Omenat	1 °C:ssa	enintään 80 päivää
Päärynät	1 °C:ssa	enintään 55 päivää
Karhunvatukat	1 °C:ssa	enintään 3 päivää
Taatelit	1 °C:ssa	enintään 180 päivää
Mansikat	1 °C:ssa	enintään 7 päivää
Viikunat	1 °C:ssa	enintään 7 päivää
Mustikat	1 °C:ssa	enintään 9 päivää
Vadelmat	1 °C:ssa	enintään 3 päivää
Viinimarjat	1 °C:ssa	enintään 7 päivää
Kirsikat, makeat	1 °C:ssa	enintään 14 päivää
Kiivit	1 °C:ssa	enintään 80 päivää
Persikat	1 °C:ssa	enintään 13 päivää
Luumut	1 °C:ssa	enintään 20 päivää
Puolukat	1 °C:ssa	enintään 60 päivää
Raparperi	1 °C:ssa	enintään 13 päivää
Karvaismarjat	1 °C:ssa	enintään 13 päivää
Viinirypäleet	1 °C:ssa	enintään 29 päivää

4.2.3 Pakastelokero*

Eri elintarvikkeiden säilytysaikaa koskevat ohjeavot		
Jäätelö	lämpötilan o l l e s s a -18 °C	2-6 kuukautta
Makkara, kinkku	lämpötilan o l l e s s a -18 °C	2-3 kuukautta
Leipä, leivonnaiset	lämpötilan o l l e s s a -18 °C	2-6 kuukautta
Riista, porsaanliha	lämpötilan o l l e s s a -18 °C	6-9 kuukautta
Kala, rasvainen	lämpötilan o l l e s s a -18 °C	2-6 kuukautta
Kala, vähärasvainen	lämpötilan o l l e s s a -18 °C	6-8 kuukautta

Eri elintarvikkeiden säilytysaikaa koskevat ohjeavot		
Juusto	lämpötilan o l l e s s a -18 °C	2-6 kuukautta
Linnunliha, nauta	lämpötilan o l l e s s a -18 °C	6-12 kuukautta
Kasvikset, hedelmät	lämpötilan o l l e s s a -18 °C	6-12 kuukautta

5 Energian säästäminen

- Huolehdi aina hyvästä tuuletuksesta ja ilmanvaihdesta. Älä peitä ilmaaukkoja ja -ritilöitä.
- Pidä tuulettimen ilma-aukot aina vapaina.
- Älä sijoita laitetta suoraan auringonvaloon tai lieden, lämmityslaitteen tms. viereen.
- Energiankulutus riippuu sijoittelupaikan olosuhteista, kuten esim. ympäristön lämpötilasta (katso 1.5 Laitteen käyttöalue) . Lämpimämmässä ympäristössä lämpötilassa energiankulutus saattaa lisääntyä.
- Laitteen ovi tulee avata aina mahdollisimman lyhytaikaisesti.
- Mitä alhaisemmaksi lämpötila säädetään, sitä suurempi on laitteen energiankulutus.
- Elintarvikkeet tulee järjestää lajiteltuina: home.liebherr.com/food.
- Säilytä kaikki elintarvikkeet hyvin pakattuna ja peitettynä. Huurtuminen estyy.
- Elintarvikkeita tulee ottaa ulos kylmälaitteesta vain niin pitkäksi aikaa kuin on välttämätöntä, jotteivät ne lämpene liiaksi.
- Lämpimien ruokien asetus jääkaappiin: Anna ruuan ensin jäähtyä huonelämpötilaan.
- Pakasteiden tulee antaa sulaa viileäosastossa.*
- Jos laitteeseen on muodostunut paksu huurrekerros: suorita laitteen sulatus.*
- Käytä HolidayMode-lomatoimintoa pitkien lomien (katso HolidayMode) aikana.

6 Käyttö

6.1 Käyttö- ja näyttöelementit

Näytön avulla näet nopeasti yleiskatsauksen lämpötila-asetuksista sekä tiedot toimintojen tiloista ja asetuksista. Voit valita toimintoja tai asettaa toimintoja aktivoimalla/deaktivoimalla tai valitsemalla arvon.

6.1.1 Status-näyttö

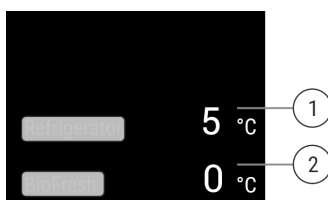


Fig. 7







- (1) Viileäosaston lämpötilan näyttö (2) Lämpötilan näyttö BioFresh

Status-näyttö näyttää säädetyt lämpötilat ja toimii perusnäyttönä. Siitä lähtien voidaan alkaa navigoida toiminnoissa ja asetuksissa.

Käyttö






6.1.2 Navigaatio

Voit siirtyä yksittäisiin toimintoihin liikkumalla valikon kohdasta toiseen. Kun toiminto tai asetusta on vahvistettu, kuuluu merkkiäni. Jos valintaa ei ole suoritettu 10 sekunnin kuluessa, näkyviin tulee Status-näyttö.

Navigointi	Kuvaus
	Lyhyt kosketus Toiminnon aktivointi/deaktivointi. valinnan vahvistaminen alavalikon avaaminen.
	Pitkä kosketus, 3 sekuntia Toiminnon aktivointi/deaktivointi. Näyttöön ilmestyy pitenevä tai lyhenevä palkki. valinnan vahvistaminen Laitteen/arvojen nollaaminen. Laitteen kytkeminen päälle / pois päältä.
  	Pyyhkäisy Liikkuminen valikossa. arvojen haku.
	Kohdan Takaisin koskettaminen lyhyesti Näyttö siirtyy yhden tason taaksepäin.
Ei mitään toimenpidettä 10 sekuntiin	Näyttöruutuun tulee Status-näyttö.

6.1.3 Näytön symbolit







Näytön symbolit antavat tietoja laitteen ajankohtaisesta tilasta.

Symboli	Laitteen tila
	Valmiustila Laitte tai lämpötilavyöhyke on kytketty pois päältä.
	Vilkkuva luku Laitte työstää toimintoa. Lämpötila-näyttö vilkkuu, kunnes asetettu arvo on saavutettu.
	
	
	Vilkkuva symboli Laitte työstää toimintoa. Asetus hyväksytään.

6.2 Käyttölogiikka

6.2.1 Toiminnon aktivointi ja deaktivointi

Seuraavat toiminnot ovat aktivoitavissa ja deaktivoitavissa:


Symboli	Toiminto
	SuperCool ^x
	PartyMode ^x
	HolidayMode
	EnergySaver
	HydroBreeze
	AutoDoor

^x Kun toiminto on aktivoituna, laite toimii suuremmalla teholla. Näin ollen laitteen toimintaäännet saattavat olla tilapäisesti voimakkaampia ja energiankulutus suurempaa.

- ▶ Pyyhi sormella näyttöä niin monta kertaa vasemmalle, että toiminto tulee näkyviin.
- ▶ Vahvasta valitsemasi toiminto napauttamalla sitä lyhyesti.
- ▷ Laitteesta kuuluu vahvistusääni.
- ▷ Tilatieto ilmestyy valikkoon.
- ▷ Toiminto on aktivoitu tai deaktivoitu.

6.2.2 Toiminnon arvon valinta





Seuraavissa toiminnoissa on mahdollista asettaa arvo alavalikossa:




Symboli	Toiminto
	Lämpötilan asettaminen Laitteen kytkeminen päälle / pois päältä


- ▶ Pyyhi sormella näyttöä niin monta kertaa vasemmalle, että toiminto tulee näkyviin.
- ▶ Vahvasta valitsemasi toiminto napauttamalla sitä lyhyesti.
- ▶ Valitse haluamasi arvo pyyhkäisemällä näyttöä sormella.
- ▶ Vahvasta valitsemasi toiminto napauttamalla sitä lyhyesti.

6.2.3 Asetuksen aktivointi ja deaktivointi

Seuraavat asetukset ovat aktivoitavissa ja deaktivoitavissa:

Symboli	Asetus
	WiFi ¹
	Syötönesto ²
	SabbathMode ²
	Cleaning Mode ²

Symboli	Asetus
	Muistutukset ¹
	Nollaus ²
	Sammutus ²

- ▶ Pyyhi sormella näyttöä niin monta kertaa vasemmalle, että asetukset  ilmestyvät näytölle.
- ▶ Vahvasta asetukset napauttamalla.
- ▶ Pyyhi sormella näyttöä, kunnes haluamasi asetus tulee näkyviin.

¹ Asetuksen aktivointi (lyhyt painallus)

- ▶ Vahvasta napauttamalla lyhyesti.
- ▷ Laitteesta kuuluu vahvistusääni.
- ▷ Tilatieto ilmestyy valikkoon.
- ▷ Asetus on käytössä tai pois käytöstä.


² Asetuksen aktivointi (pitkä painallus)

- ▶ Paina valintaasi 3 sekunnin ajan sen vahvistamiseksi.
- ▷ Laitteesta kuuluu vahvistusääni.
- ▷ Tilatieto ilmestyy valikkoon.
- ▷ Näyttökuva muuttuu.

6.2.4 Asetusarvon valitseminen




Seuraavissa asetuksissa on mahdollista asettaa arvo alavalikossa:


Symboli	Asetukset
	Kirkkaus
	Ovihälytys
	Kieli



- ▶ Pyyhkäise sormella näyttöä niin monta kertaa vasemmalle, että asetukset  tulevat näkyviin.
- ▶ Vahvasta asetukset napauttamalla.
- ▶ Pyyhi sormella näyttöä, kunnes haluamasi asetus tulee näkyviin.
- ▶ Vahvasta napauttamalla lyhyesti.
- ▶ Valitse haluamasi asetusarvo pyyhkäisemällä näyttöä sormella.
- ▶ Vahvasta napauttamalla lyhyesti.
- ▷ Laitteesta kuuluu vahvistusääni.
- ▷ Tilatieto ilmestyy hetkeksi alavalikkoon.
- ▷ Näyttöruutuun tulee taas valikko.

6.2.5 Asiakasvalikon avaaminen

Seuraavat asetukset voidaan hakea esiin asiakasvalikosta:

Symboli	Toiminto
	BioFresh B-Value ¹
	C-Value ^{1*}
	D-Value ¹

Symboli	Toiminto
	Software

- ▶ Pyyhkäise näyttöä sormella vasemmalle, kunnes näkyviin tulee asetukset .
- ▶ Napauta asetuksia.
- ▷ Alavalikko tulee näkyviin.
- ▶ Pyyhkäise näyttöä sormella vasemmalle, kunnes näkyviin tulee laitteen tiedot .
- ▶ Paina 3 sekuntia.
- ▷ Näkyviin tulee syöttövalikko numerokoodia varten.
- ▶ Syötä numerokoodi 151.
- ▷ Näkyviin tulee asiakasvalikko.
- ▶ Pyyhkäise näyttöä vasemmalle, kunnes haluamasi asetus tulee näkyviin.

¹ Arvon valitseminen

- ▶ Vahvasta napauttamalla lyhyesti.
- ▷ Laitteesta kuuluu vahvistusääni.
- ▷ Tilatieto ilmestyy hetkeksi näyttöruutuun.
- ▷ Näyttöruutuun tulee taas valikko.

² Asetuksen aktivoiminen

- ▶ Paina näyttöä 3 sekunnin ajan vahvistamista varten.
- ▷ Laitteesta kuuluu vahvistusääni.
- ▷ Tilatieto ilmestyy näyttöruutuun.
- ▷ Symboli vilkkuu niin kauan kuin laite työstää toimintoa.

6.3 Toiminnot

Laitteen sammuttaminen

Tällä asetuksella voidaan sammuttaa koko laite.

Koko laitteen sammuttaminen

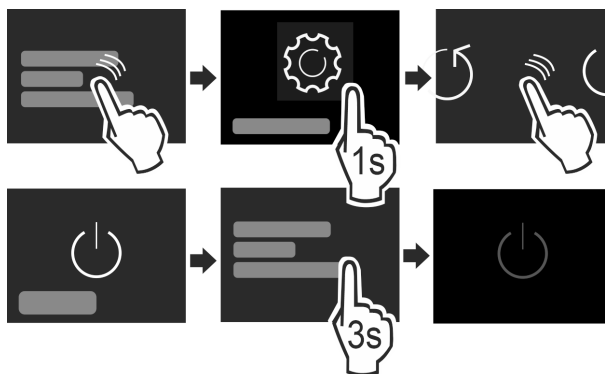


Fig. 8

- ▶ Aktivoi tai deaktivoi (katso 6.2 Käyttölogiikka).
- ▷ Poistettu käytöstä: Näyttöruutu muuttuu mustaksi.

WLAN

Tällä toiminnolla voit liittää laitteesi WLAN-verkkoon. Voit käyttää laitettasi sitten SmartDevice-sovelluksella mobiiliin päätelaitteen kautta. Tällä toiminnolla voit erottaa tai nollata WLAN-yhteyden. Jos haluat liittää laitteesi WLAN-verkkoon, on tarpeen vielä SmartDeviceBox. Lisätietoja SmartDeviceBox-toiminnasta ja SmartDevice-sovelluksesta: (katso 1.4 SmartDevice)

Vihje

SmartDeviceBox ei ole käytettävissä seuraavissa maissa: Venäjä, Valkovenäjä, Kazakstan. SmartDevice-toimintoa ei ole saatavilla.

Käyttö

WLAN-yhteyden muodostaminen

Varmista, että seuraavat edellytykset täyttyvät:

- SmartDevice-sovellus on asennettu (katso apps.home.liebherr.com).

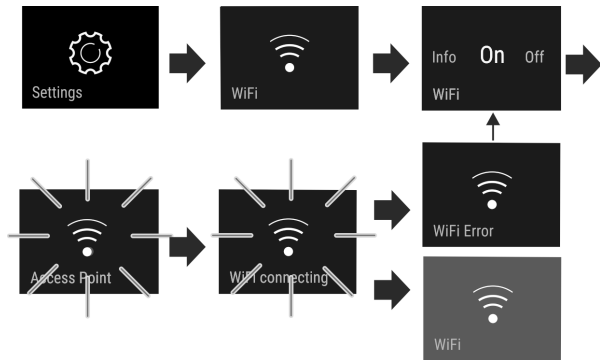


Fig. 9

- ▶ Aktivoi asetus. (katso 6.2 Käyttölogiikka)
- ▷ Yhteys muodostetaan: Näkyviin tulee teksti Connecting. Symboli vilkkuu.
- ▷ Yhteys on muodostettu: Näkyviin tulee teksti WiFi, näyttö muuttuu siniseksi.
- ▷ Yhteyden muodostaminen on epäonnistunut: Näkyviin tulee teksti WiFi Error.

WLAN-yhteyden katkaiseminen

- ▶ Ota asetus pois käytöstä. (katso 6.2 Käyttölogiikka)

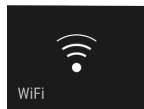
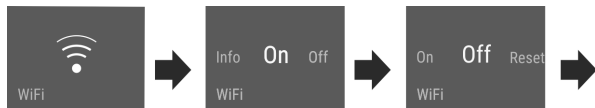


Fig. 10

- ▷ Yhteys on katkaistu: Kuvake on jatkuvasti näkyvissä.

WLAN-yhteyden nollaaminen

- ▶ Palauta alkuasetukset. (katso 6.2 Käyttölogiikka)

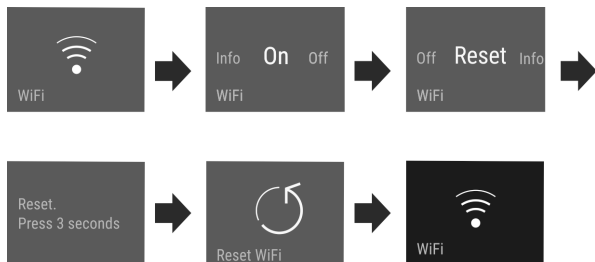


Fig. 11

- ▷ Yhteys sekä asetukset palautuvat tehdasasetuksiin.

5 °C Lämpötila

Lämpötila riippuu seuraavista tekijöistä:

- oven avaamistiheys
- oven aukioloaika
- asennuspaikan huoneenlämpötila
- elintarvikkeiden tyyppi, lämpötila ja määrä

Lämpötila-alue	Suosittelu asetus
5 °C Viileäosasto	5 °C
0 °C BioFresh	(katso BioFresh B-Value)

Jääkaappiosan lämpötilan asetus

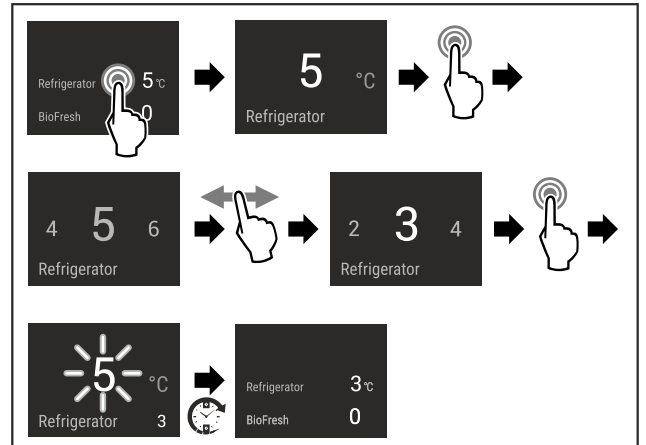


Fig. 12

- ▶ Suorita toimenpidevaiheet.
- ▷ Lämpötila on asetettu.

BioFresh-lokeron lämpötilan asettaminen

Lämpötila säädetään käyttämällä asiakasvalikon **BioFresh B-Value** -arvoa. (katso BioFresh B-Value)

B5 BioFresh B-Value

BioFresh-lämpötila on toimituksen yhteydessä asetettu arvoon **B5**. Näytön tilanäytössä näkyy vastaava BioFresh-tavoitelämpötila.

Tätä arvoa voi muuttaa hieman, jos se on tarpeen korkeamman tai alaisemman ympäristölämpötilan vuoksi. Arvoa asetettaessa on huomioitava:

Arvo	Kuvaus
B1	alhaisin lämpötila
B1-B4	Lämpötila voi laskea alle 0 °C, joten ruoka voi jäätyä helposti.
B5	esiasetettu lämpötila
B9	korkein lämpötila

BioFresh B-Value

Asetuksen valitseminen

- ▶ Aseta arvo asiakasvalikosta (katso 6.2 Käyttölogiikka).

C5 C-Value*

C-Value-asetuksella voi 4*-lokeron lämpötilaa säätää hieman lämpimämmäksi tai viileämmäksi.*

C-Value-asetuksen oletusarvo on **C5**.*

C5:ttä pienemmät arvot viilentävät 4*-lokeroa. **C5**:ttä suuremmat arvot lämmittävät 4*-lokeroa.*

Asetuksen valitseminen*

- ▶ Aseta arvo asiakasvalikossa (katso 6.2 Käyttölogiikka).

D1 D-Value

D-Value on esiasetettu laitteeseen, eikä sitä saa muuttaa.

AutoDoor

Tämän toiminnon avulla voit ottaa käyttöön AutoDoor-toiminnon ja määrittellä toiminnon asetukset joko käyttöönoton yhteydessä tai myöhemmin. Jos olet jo ottanut AutoDoor-toiminnon käyttöön ja määritellyt toiminnon asetukset, tämän toiminnon avulla voit poistaa AutoDoor-toiminnon käytöstä. Tämän toiminnon avulla voit lisäksi asettaa myös oven avautumiskulman.

Jos otat AutoDoor-toiminnon käyttöön, voit avata oven eri tavoin:

- koputussignaalilla
- älypuhelimella
- puhekäskyllä

Vihje

Jos et aktivoi AutoDoor-toimintoa, voit aina avata ja sulkea oven käsin.

AutoDoor-toiminnon ottaminen käyttöön ja asetusten määrittely ensimmäisen kerran

Voit ottaa AutoDoor-toiminnon käyttöön ja määrittellä toiminnon asetukset ensimmäisen kerran joko suoraan laitteen **käyttöönoton** yhteydessä tai vasta myöhemmin.

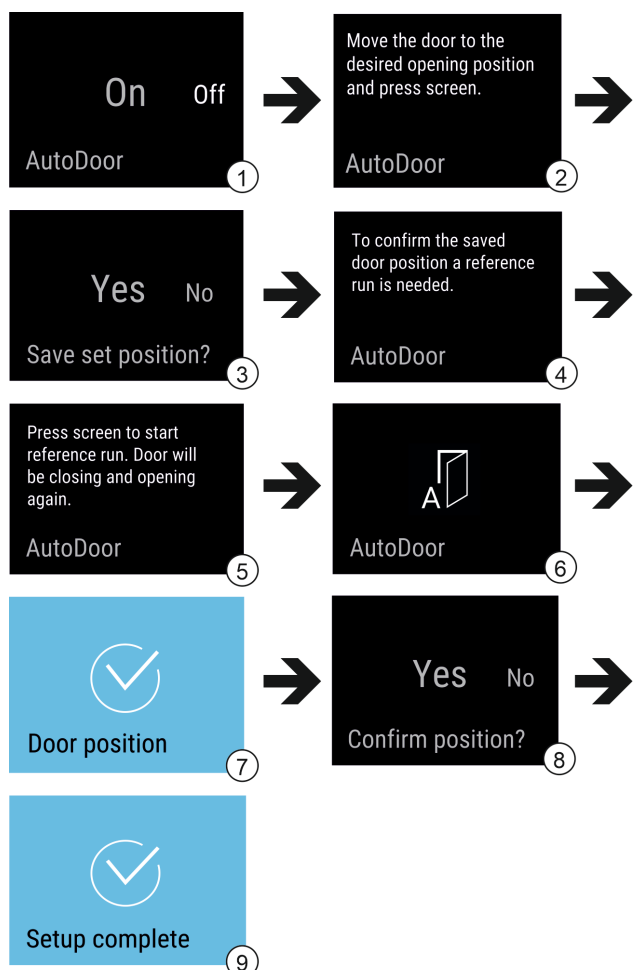


Fig. 13 Esimerkki englanninkielisistä näytöistä

- ▶ AutoDoor-toiminnon ottaminen käyttöön: pyyhkäise näyttöruudusta kohtaa On. Fig. 13 (1)
- ▶ Paina näyttöruutua 3 sekuntia. Fig. 13 (1)
- ▶ Oven avautumiskulman asettaminen: avaa ovea vähintään 70°. Fig. 13 (2)
- ▶ Varmista, että ovi ei kosketa viereisiä kalusteita tai seiniä.
- ▶ Oven avautumiskulman vahvistaminen: kosketa näyttöruudun ilmoitusta. Fig. 13 (3)



HUOMIO

Loukkaantumisvaara oven automaattisen avautumisen ja sulkeutumisen vuoksi!

- ▶ Pidä oven avautumisalue vapaana.
- ▶ Älä koske käsin saranaan.
- ▶ Älä estä oven avautumista.

HUOMIO

Vetolaatikoiden ja jatkokiskojen vaurioituminen oven automaattisen sulkeutumisen vuoksi!

- ▶ Ennen oven sulkeutumista: Työnnä vetolaatikot täysin sisään.
- ▶ Ennen oven sulkeutumista, kun vetolaatikko on poistettu: Työnnä jatkokiskot täysin sisään.



Fig. 14

- ▶ Referenssiajon käynnistäminen: kosketa näyttöruutua. Fig. 13 (5)
- ▷ Referenssiajo käynnistyy.
- ▷ Näyttöruutu vilkkuu. Fig. 13 (6)
- ▷ Referenssiajo onnistui: näyttöruutu on 2 sekuntia sininen. Fig. 13 (7)
- ▷ Kuultavissa on vahvistussignaali.
- ▶ Vahvasta oven avautumiskulma. Fig. 13 (8)
- ▷ Näyttöruutu muuttuu siniseksi. Fig. 13 (9)
- ▷ Kuultavissa on vahvistussignaali.
- ▷ Asetus on päätetty.
- ▷ Ovi voidaan avata koputussignaalilla.



AutoDoor-toiminnon ottaminen käyttöön ja poistaminen käytöstä

Olet jo ottanut AutoDoor-toiminnon käyttöön ja määrittelyt toiminnon asetukset. Haluat nyt poistaa AutoDoor-toiminnon käytöstä tai ottaa toiminnon käyttöön.

Käyttö

AutoDoor-toiminnon poistaminen käytöstä

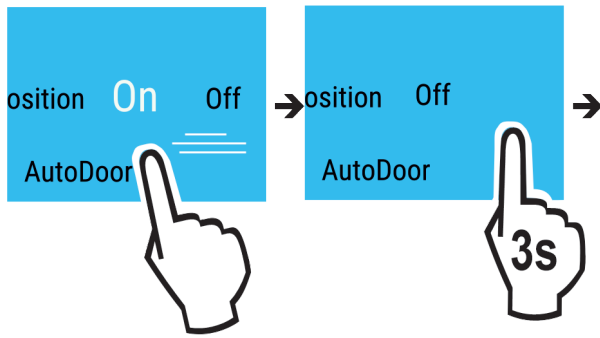


Fig. 15

- ▶ Valitse AutoDoor.
- ▶ Pyyhkäise näyttöruudusta kohtaa Off.
- ▶ Paina näyttöruutua 3 sekuntia.
- ▷ AutoDoor on pois käytöstä.
- ▷ Ovi voidaan avata käsin.

AutoDoor-toiminnon ottaminen käyttöön

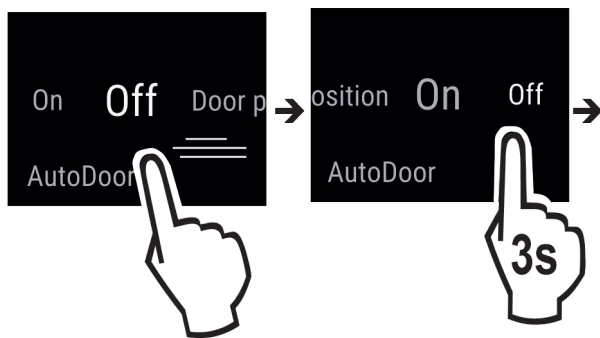


Fig. 16

- ▶ Valitse AutoDoor.
- ▶ Pyyhkäise näyttöruudusta kohtaa ON.
- ▶ Paina näyttöruutua 3 sekuntia.
- ▷ AutoDoor on käytössä.
- ▷ Ovi voidaan avata koputussignaalilla.
- ▷ Aikaisemmin asetettu oven avautumiskulma on edelleen tallennettuna.



Oven avautumiskulman muuttaminen

Olet jo asettanut oven avautumiskulman ja haluat nyt muuttaa sitä.

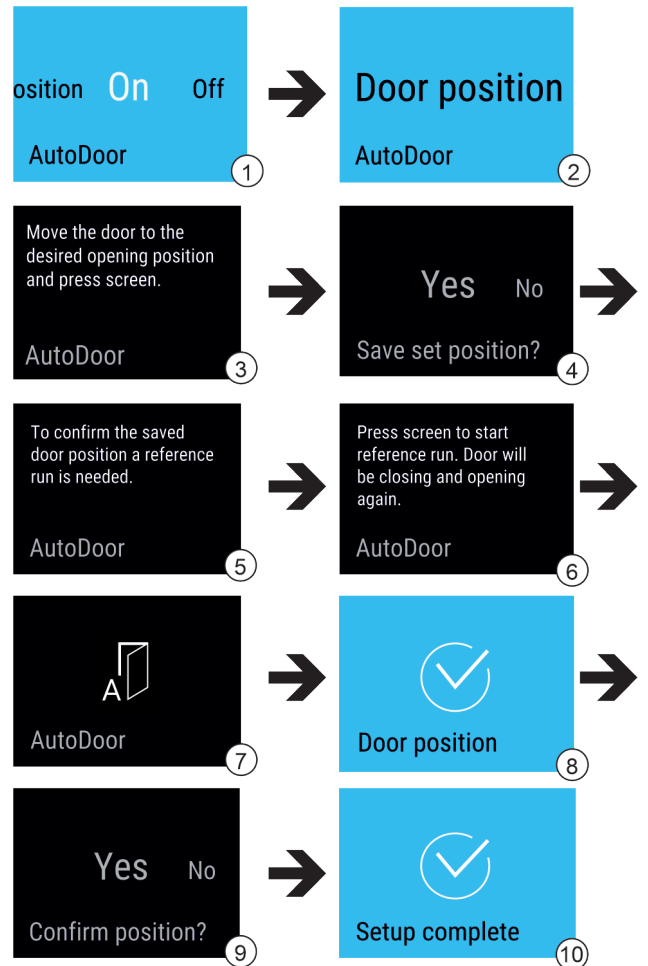


Fig. 17

- ▶ Valitse AutoDoor-toiminto. Fig. 17 (1)
- ▶ Pyyhkäise näyttöruudun näyttöä niin monta kertaa, että Door position tulee näkyviin. Fig. 17 (2)
- ▶ Anzeige antippen.
- ▶ Oven avautumiskulman asettaminen: Avaa ovea vähintään 70°. Fig. 17 (3)
- ▶ Varmista, että ovi ei kosketa viereisiä kalusteita tai seiniä.
- ▶ Oven avautumiskulman vahvistaminen: kosketa näyttöruudun ilmoitusta. Fig. 17 (4)



HUOMIO

Loukkaantumisvaara oven automaattisen avautumisen ja sulkeutumisen vuoksi!

- ▶ Pidä oven avautumisalue vapaana.
- ▶ Älä koske käsin saraan.
- ▶ Älä estä oven avautumista.

HUOMIO

Vetolaatikoiden ja jatkokiskojen vaurioituminen oven automaattisen sulkeutumisen vuoksi!

- ▶ Ennen oven sulkeutumista: Työnnä vetolaatikat täysin sisään.
- ▶ Ennen oven sulkeutumista, kun vetolaatikko on poistettu: Työnnä jatkokiskot täysin sisään.



Fig. 18

- ▶ Referenssiajon käynnistäminen: kosketa näyttöruutua. Fig. 17 (6)
- ▷ Referenssiajo käynnistyy.
- ▷ Näyttöruutu vilkkuu. Fig. 17 (7)
- ▷ Referenssiajo onnistui: Näyttöruutu on 2 sekuntia sininen. Fig. 17 (8)
- ▷ Kuultavissa on vahvistussignaali.
- ▶ Vahvasta oven avautumiskulma. Fig. 17 (9)
- ▷ Näyttöruutu muuttuu siniseksi. Fig. 17 (10)
- ▷ Kuultavissa on vahvistussignaali.
- ▷ Oven avautumiskulma on asetettu.



AutoDoor-toiminnon käyttö älypuhelimella

Tämän toiminnon avulla voit avata ja sulkea oven älypuhelimella.

- ▶ Ota AutoDoor-toiminto käyttöön ja määrittele toiminnon asetukset. (katso AutoDoor-toiminnon ottaminen käyttöön ja asetusten määrittely ensimmäisen kerran)
- ▶ Asenna SmartDevice-sovellus älypuhelimelle.
- ▶ Luo laitteelle WLAN-yhteys.
- ▶ Rekisteröi laite SmartDevice-sovellukseen: Seuraa SmartDevice-sovelluksen ohjeita.
- ▷ Ovi voidaan lisäksi avata koputussignaalilla älypuhelimella.



AutoDoor-toiminnon käyttö puhekäskyllä

Haluat ehkä käyttää äänikomentoa avaamiseen ja sulkemiseen.

- ▶ Ota AutoDoor-toiminto käyttöön ja määrittele toiminnon asetukset. (katso AutoDoor-toiminnon ottaminen käyttöön ja asetusten määrittely ensimmäisen kerran)
- ▶ Asenna SmartDevice-sovellus älypuhelimelle.
- ▶ Luo laitteelle WLAN-yhteys.
- ▶ Rekisteröi laite SmartDevice-sovellukseen: Seuraa SmartDevice-sovelluksen ohjeita.
- ▶ Asenna puheavustaja.
- ▷ Ovi voidaan lisäksi avata koputussignaalilla puheavustajan välityksellä.



Lisätietoja ja opetusvideoita:
home.liebherr.com/faq-autodoor



SuperCool

Tällä toiminnolla kytketään päälle suurin viilennysteho. Näin saavutetaan matalampia viilennyslämpötiloja.

Toiminto koskee viileäosastoa Fig. 1 (A).

Lisäksi saavutetaan matalampia lämpötiloja 4 tähden pakastelokerossa.*

Käyttötarkoitus:

- Suurten elintarvikemäärien viilentäminen nopeasti.
- Elintarvikkeiden pakastaminen.*

Toiminnon aktivointi ja deaktivointi

- ▶ Aseta tuote 4 tähden pakastelokeroon. Aktivoi toiminto 3 tuntia aikaisemmin.*
- ▶ Tuotteen asettaminen viileäosastoon: Aseta toiminto tuotteen sisään asettamisen yhteydessä.
- ▶ Aktivoi tai deaktivoi (katso 6.2 Käyttölogiikka) .

-tai-

- ▶ Tilan ottaminen käyttöön / poistaminen käytöstä Smart-Device-sovelluksella.

Toiminto kytkeytyy automaattisesti pois päältä. Sen jälkeen laite jatkaa käyntiä normaalissa käyttötilassa. Lämpötila säättyä asetettuun arvoon.



PartyMode

Tämä toiminto tarjoaa sarjan erityisiä toimintoja ja asetuksia, jotka ovat hyödyllisiä juhlien aikana.

Seuraavat toiminnot aktivoituvat:

- SuperCool
- InfinitySpring*

Kaikkia toimintoja voidaan säätää joustavasti ja yksilöllisesti. Muutokset hylätään, kun toiminto deaktivoidaan.

Toiminnon aktivointi ja deaktivointi

- ▶ Aktivoi tai deaktivoi (katso 6.2 Käyttölogiikka) .
- ▷ Aktivoituna: Kaikki toiminnot ovat samanaikaisesti aktivoituna.
- ▷ Pois käytöstä: Aikaisemmin asetettu lämpötila palautuu. Toiminto deaktivoituu automaattisesti 24 tunnin jälkeen.



HolidayMode

Tämä toiminto huolehtii energiankulutuksen minimoinnista pitkän poissaolon aikana. Jääkaappiosan lämpötila on asetettu arvoon 15 °C. Lämpötila näkyy tilanäytössä, kun se on saavutettu.

Käyttötarkoitus:

- Energian säästäminen pitkän poissaolon aikana.
- Pitkästä poissaolosta johtuvien pahojen hajujen ja homeen muodostumisen välttäminen.

Toiminnon aktivointi ja deaktivointi

- ▶ Tyhjennä viileäosasto kokonaan.
- ▶ Aktivointi/deaktivointi (katso 6.2 Käyttölogiikka) .
- ▷ Aktivoituna: viileä lämpötila nousee.
- ▷ Deaktivointi: aikaisemmin asetettu lämpötila palautuu.



SabbathMode

Tällä toiminnolla voit aktivoida ja deaktivoida SabbathMode-toiminnon. Toiminnon aktivoiminen sulkee jotkin sähköiset toiminnot. Laitteesi täyttää näin juutalaisten juhlapäivien, kuten sapatin uskonnolliset vaatimukset ja vastaa STAR-K-kosher-sertifioinnin kriteereitä.

Laitteen tila kun SabbathMode on aktivoitu

Tilanäytössä on jatkuvasti teksti SabbathMode.

Laitteen tila kun SabbathMode on aktivoitu
Kaikki toiminnot näytöllä, paitsi toiminto SabbathMode-deaktivointi on estetty.
Aktiiviset toiminnot pysyvät aktiivisina.
Näyttö pysyy vaaleana, kun suljet oven.
Sisävalaistus on pois käytöstä.
Laitte ei anna muistutuksia. Asetetun aikavälin laskenta keskeytyy.
Muistutukset ja varoitukset eivät tule näkyviin.
Ovihälytys ei ole käytössä.
Lämpötilahälytys ei ole käytössä.
InfinitySpring ei ole käytössä.*
Sulatusjakso toimii vain esiasetettuna ajankohtana laitteen käytöstä riippumatta.
Sähkökatkoksen jälkeen laite palaa takaisin SabbathMode-tilaan.

Laitteen tila

Vihje

Tämä laite on "Institute for Science and Halacha" -instituutin sertifioima. (www.machonhalacha.co.il)

Luettelo STAR-K-sertifioiduista laitteista on nähtävissä verkkosivustolla www.star-k.org/appliances.

SabbathMode-toiminnon aktivointi



VAROITUS

Pilaantuneet elintarvikkeet ovat terveystarve!

Jos SabbathMode on aktivoitu, ja sen aikana tulee sähkökatkos, ei näytölle tule ilmoitusta sähkökatkoksesta. Sähkökatkoksen jälkeen laite toimii edelleen SabbathMode-tilassa. Sähkökatkos voi aiheuttaa elintarvikkeiden pilaantumisen, joka taas voi aiheuttaa ruokamyrkytyksen. Sähkökatkoksen jälkeen:

- ▶ Älä käytä sulamaan päässeitä pakastettuja elintarvikkeita.

- ▶ Avaa asetusvalikko. (katso 6.2 Käyttölogiikka)
- ▶ Pyyhkäise näyttöruutua vasemmalle tai oikealle, kunnes toiminto on näkyvissä.

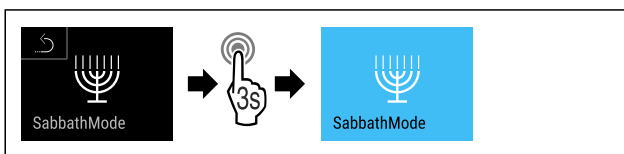


Fig. 19

- ▶ Suorita toimenpidevaiheet (katso Fig. 1573).
- ▷ SabbathMode on aktivoitu.
- ▷ Tilanäytössä näkyy pysyvästi SabbathMode.

SabbathMode-toiminnon deaktivointi

- ▶ Avaa asetusvalikko. (katso 6.2 Käyttölogiikka)
- ▶ Pyyhkäise näyttöruutua vasemmalle tai oikealle, kunnes toiminto on näkyvissä.

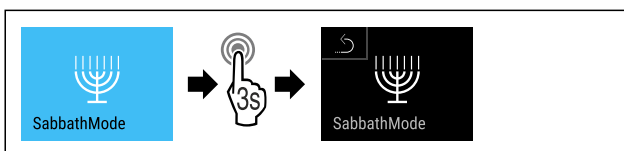


Fig. 20

- ▶ Suorita toimenpidevaiheet (katso Fig. 1574).

- ▷ SabbathMode on deaktivoitu.



EnergySaver

Tämä toiminto aktivoi tai deaktivoi energiansäästötilan. Jos aktivoit tämän toiminnon, energiankulutus vähenee ja laitteen lämpötila nousee 2 °C. Elintarvikkeet pysyvät tuoreina, mutta niiden säilyvyysaika lyhenee.

Lämpötila-alue	Suosittelut asetus	Lämpötila EnergySaver aktivoituna
5 °C Jääkaappiosa	5 °C	7 °C

Lämpötilat

EnergySaver-toiminnon ottaminen käyttöön

- ▶ Pyyhkäise näyttöruutua vasemmalle tai oikealle, kunnes toiminto on näkyvissä.

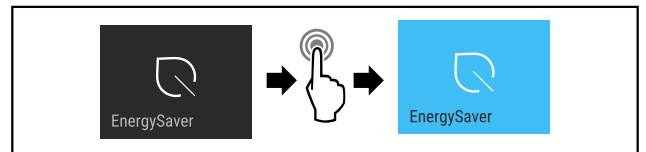


Fig. 21

- ▶ Suorita toimenpidevaiheet (katso Fig. 1575).
- ▷ Energiansäästötila on aktivoituna.

EnergySaver-toiminnon ottaminen pois käytöstä

- ▶ Pyyhkäise näyttöruutua vasemmalle tai oikealle, kunnes toiminto on näkyvissä.

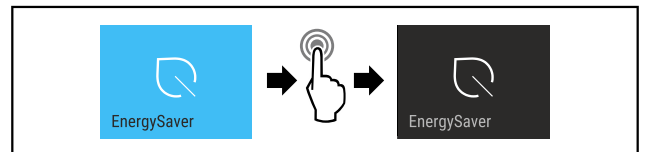


Fig. 22

- ▶ Suorita toimenpidevaiheet (katso Fig. 1576).
- ▷ Energiansäästötila on deaktivoituna.



HydroBreeze

HydroBreeze tuottaa oven ollessa suljettuna joka 90. minuutin välein 4 sekunnin ajan hienojakoista sumutetta vetolaatikkoon. Toiminto aktivoituu myös oven ollessa auki. Toiminto ei ole aktivoituna laitteen toimitushetkellä.

Käyttötarkoitus:

- Pakkaamattomien, luonnostaan paljon kosteutta sisältävien salaattien, vihannesten ja hedelmien säilytykseen.

Seuraavat asetukset ovat mahdollisia:

- 1: Toiminnon kesto oven ollessa auki 4 s
- 2: Toiminnon kesto oven ollessa auki 6 s
- 3: Toiminnon kesto oven ollessa auki 8 s
- Pois: HydroBreeze on pois käytöstä.

Toiminnon aktivointi ja deaktivointi

- ▶ Aktivoi tai deaktivoi (katso 6.2 Käyttölogiikka).
- tai-
- ▶ Aktivoi tai deaktivoi Liebherr SmartDevice-App -sovelluksella.



CleaningMode

Tällä asetuksella voidaan puhdistaa laite kätevästi.

Asetus koskee viileäosastoa Fig. 1 (A).

Käyttötarkoitus:

- Viileäosaston puhdistaminen manuaalisesti.
- Puhdista InfinitySpring.*

Laitteen toiminta asetuksen ollessa aktivoituna:

- Näyttöruudussa näkyy jatkuvasti CleaningMode.
- Viileäosasto on kytketty pois päältä.
- Sisävalaistus on kytkettynä päälle.
- Muistutukset ja varoitukset eivät tule näkyviin. Äänimerkkejä ei kuulu.
- InfinitySpring ei ole käytössä.*

Asetuksen aktivointi ja deaktivointi

- ▶ Aktivoi tai deaktivoi asetus (katso 6.2 Käyttölogiikka).
- ▷ Aktivoituna: Viileäosasto on kytketty pois päältä. Valo palaa edelleen.
- ▷ Deaktivoituna: aikaisemmin asetettu lämpötila palautuu.

Asetus kytketty automaattisesti pois päältä 60 minuutin kuluttua. Sen jälkeen laite toimii jälleen normaalissa käyttötilassa.



Näytön kirkkaus

Tällä asetuksella voidaan säätää asteittain näytön kirkkautta.

Säädettävissä ovat seuraavat kirkkaustasot:

- 40 %
- 60 %
- 80 %
- 100 %

Asetuksen valitseminen

- ▶ Säädä arvo (katso 6.2 Käyttölogiikka).



Ovihälytys

Tällä asetuksella voidaan säätää aika, jonka tulee kulua ennen kuin ovihälytys (katso Sulje ovi) soi.

Asetettavissa ovat seuraavat ajat:

- 1 min
- 2 min
- 3 min
- pois

Asetuksen valitseminen

- ▶ Säädä arvo (katso 6.4 Virheilmoitukset).



Syötönesto

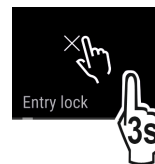
Tällä asetuksella vältetään laitteen tahaton käyttö esim. lasten toimesta.

Käyttötarkoitus:

- Asetusten ja toimintojen tahattomien muutosten välttäminen.
- Laitteen tahattoman sammuttamisen estäminen.
- Tahattomien lämpötila-asetusten välttäminen.

Asetuksen aktivointi ja deaktivointi

- ▶ Aktivointi/deaktivointi (katso 6.2 Käyttölogiikka).



Kieli

Tällä asetuksella voidaan määrittää näyttökieli.

Valittavissa ovat seuraavat kielet:

- saksa
- englantia
- ranska
- espanja
- italia
- hollanti
- tshekki
- puola
- portugali
- venäjä
- kiina

Asetuksen aktivointi ja deaktivointi

- ▶ Aktivoi tai deaktivoi (katso 6.2 Käyttölogiikka).



Tiedot

Tämän asetuksen avulla voidaan lukea laitteen tiedot sekä käyttää asiakasvalikkoo.

Luettavissa ovat seuraavat tiedot:

- Mallin nimi
- Viitenumero
- Sarjanumero
- Huolto-numero

Laitteen tietojen hakeminen esiin

- ▶ Pyyhi näyttöä sormella, kunnes asetukset ilmestyvät näytölle.
- ▶ Vahvista näyttötiedot.
- ▶ Pyyhi sormella näyttöä niin monta kertaa, että tiedot tulevat näkyviin.
- ▶ Lue laitteen tiedot.



Muistutus

Muistutukset kuuluvat äänimerkin muodossa ja näkyvät kuvakkeen muodossa näyttöruudussa. Äänimerkki voimistuu koko ajan, kunnes ilmoitus kuitataan.



Aseta vedensuodatin paikoilleen*

Tämä ilmoitus tulee näkyviin, kun vedensuodatin on vaihdettava.

- ▶ Vedensuodatin tulee vaihtaa kuuden kuukauden välein.
- ▶ Vahvista ilmoitus.
- ▷ Huoltovälin laskenta alkaa alusta.
- ▷ Vedensuodatin takaa optimaalisen vedenlaadun.



Vaihda FreshAir-aktiivihilisuodatin

Tämä ilmoitus tulee näkyviin, kun ilmansuodatin on vaihdettava.

- ▶ Vaihda ilmansuodatin kuuden kuukauden välein.
- ▶ Vahvista ilmoitus.
- ▷ Huoltovälin laskenta alkaa alusta.
- ▷ Ilmansuodatin takaa kylmälaitteessa olevan ilman optimaalisen laadun.

Asetuksen aktivoiminen

- ▶ Aktivoi tai deaktivoi (katso 6.2 Käyttölogiikka).



Alkuarvojen palauttaminen

Tämän toiminnon avulla kaikki asetukset voidaan palauttaa tehdasasetuksiin. Kaikki tähän mennessä tekemäsi omat asetukset palautetaan alkuperäisiin arvoihinsa.

Asetuksen aktivoiminen

- ▶ Aktivointi (katso 6.2 Käyttölogiikka).

6.4 Virheilmoitukset

Virheilmoitukset näkyvät näyttöruudussa. Virheilmoituksilla on kaksi kategoriata:

Kategoria	Merkitys
Ilmoitus	Muistuttaa yleisistä toimenpiteistä. Voit suorittaa nämä toimenpiteet ja siten poistaa ilmoituksen.
Varoitus	Tulee näkyviin toimintahäiriöiden yhteydessä. Näyttöruudun näytön lisäksi kuuluu merkkiäänä. Merkkiäänä voimistuu siihen saakka, kunnes se vahvistetaan koskettamalla näyttöä. Voit itse poistaa yksinkertaiset toimintahäiriöt. Vakavien toimintahäiriöiden esiintyessä on otettava yhteyttä asiakaspalveluun.

6.4.1 Varoitukset



Sulje ovi

Ilmoitus tulee näkyviin, kun ovi on liian kauan avattuna.

Ilmoituksen esiin tulemista edeltävä aika on säädettävissä.

- ▶ Häilytyksen lopettaminen: Vahvista ilmoitus.

-tai-

- ▶ Sulje ovi.



Vika

Tämä ilmoitus tulee näkyviin, jos laitteeseen tulee vika. Laitteen rakenneosassa on havaittu vika.

- ▶ Avaa ovi.
- ▶ Kirjaa virhekoodi ylös.
- ▶ Vahvista ilmoitus.
- ▷ Merkkiäänä sammuu.
- ▷ Tilanäyttö ilmestyy ruutuun.
- ▶ Sulje ovi.
- ▶ Käänny asiakaspalvelun puoleen. (katso 9.4 Asiakaspalvelu)



AutoDoor

Näyttöön tulee AutoDoor-varoitus:

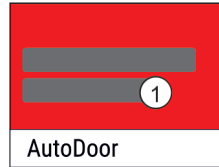


Fig. 23

(1) Varoitus näytössä

Varoitus näytössä	Korjaus
AutoDoor-toiminto pysäytettiin.	Poista este.
Asentoa ei voitu tallentaa.	Oven avautumiskulman täytyy olla yli 70°. (katso Oven avautumiskulman muuttaminen)
Referenssiajo ei onnistunut.	Referenssiajo on suoritettava uudestaan.
Moottori jäähtyy. Toiminnassa uudestaan hetken kuluttua.	Sulje ovi manuaalisesti.

6.4.2 Ilmoitukset



AutoDoor sulkee pian

Ilmoitus tulee näkyviin, kun ovi on liian kauan avattuna. Ovi sulkeutuu automaattisesti 10 sekunnin kuluttua. Samanaikaisesti näyttö vilkkuu ja kuultavissa on merkkiäänä.

Kun ennen oven sulkeutumista tarvitaan enemmän aikaa:

- ▶ Kosketa näyttöä.
- ▷ Oven automaattinen sulkeutuminen keskeytyy.
- ▷ Tilanäyttö ilmestyy ruutuun.
- ▷ Valon vilkkuminen loppuu.
- ▷ Ovihälytys on toiminnassa.
- ▷ Kun aika on umpeutunut: Näyttö vilkkuu uudestaan.
- ▷ Kuultavissa on merkkiäänä.
- ▷ Ovi sulkeutuu automaattisesti.

6.4.3 DemoMode

Jos näytössä näkyy "D", esittelytila on aktivoituna. Tämä toiminto on kehitetty kauppiaille, koska kaikki kylmätekniiset toiminnot ovat tällöin kytkettyinä pois käytöstä.

DemoMode-tilan aktivoiminen

Jos näyttöruudussa näkyy lähtölaskenta:

- ▶ Vahvista näyttö ennen ajan kulumista umpeen.
- ▷ DemoMode on nyt deaktivoitu.

Jos näyttöruudussa ei näy lähtölaskentaa:

- ▶ Vedä virtapistoke irti.
- ▶ Kytke virtapistoke uudelleen.
- ▷ DemoMode on nyt deaktivoitu.

7 Varustus

7.1 4 tähden pakastelokero*

7.1.1 Pakastelokeron avaaminen / sulkeminen

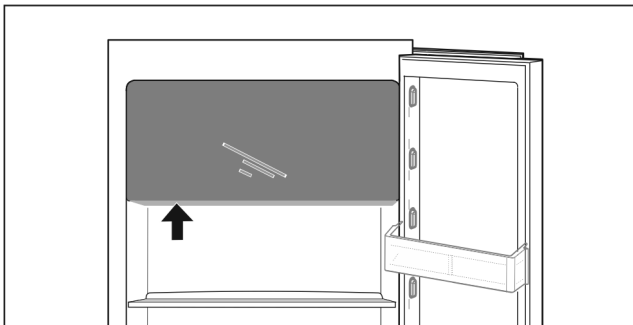
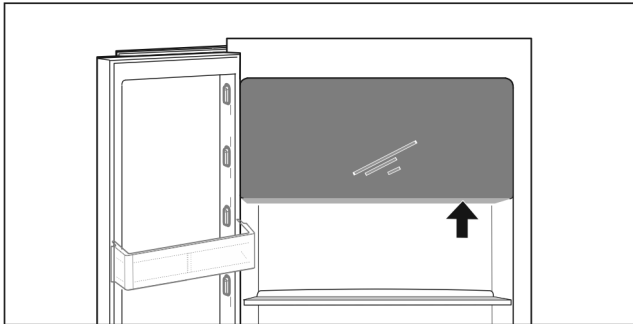


Fig. 24

Pakastelokeron avaaminen:

- ▶ Tartu kahvaosaan alhaalta päin.
- ▶ Paina avauslevyä ja vedä samanaikaisesti luukku eteenpäin.

Pakastelokeron sulkeminen:

- ▶ Sulje luukku ja paina samanaikaisesti edestäpäin.
- ▷ Luukku on kiinni.

7.2 Oven hylly

7.2.1 Oven hyllyn siirtäminen ja poistaminen

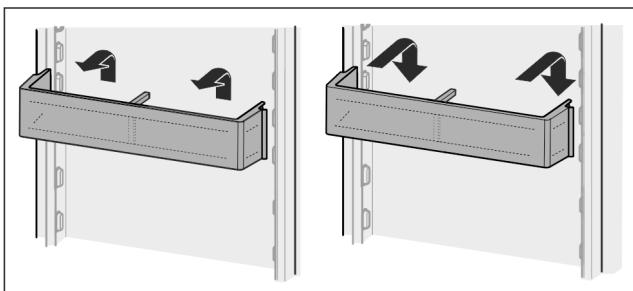


Fig. 25

- ▶ Siirrä ovihyllyä ylöspäin.
- ▶ Vedä sitä eteenpäin.
- ▶ Aseta se paikoilleen päinvastaisessa järjestyksessä.

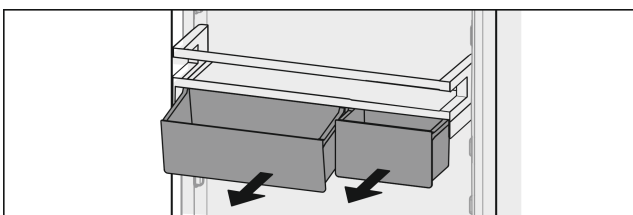


Fig. 26

Voit käyttää vain yhtä tai kumpaakin VarioBox-laatikkoa. Jos haluat säilyttää erityisen korkeita pulloja, ripusta vain yksi laatikko pullotelineen yläpuolelle.

VarioBox-laatikoilla varustetun ovihyllyn siirtäminen:

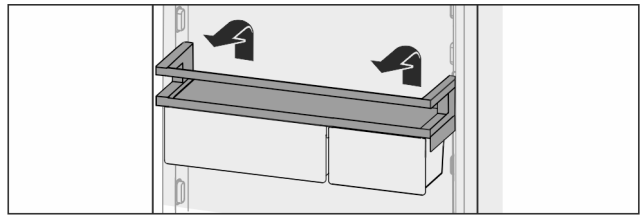


Fig. 27

- ▶ Ota osa yläkautta pois.
- ▶ Aseta osa haluamaasi asentoon.
- ▷ Ovihylly 4 tähden pakastelokeron edessä: Optimaalinen ilman jakautuminen laitteessa ei ole enää taattu. Pakastelokeron voi muodostua lauhdevettä.*

Vihje

Liebherr suosittelee,*

- ▶ että ovihyllyt asetaan VarioBox-laatikoiden kanssa jollekin korkeudelle, joka on 4 tähden pakastelokeron alapuolella, kuten ne ovat toimitushetkellä. Siten viileäo-astaston ilma jakautuu optimaalisesti.*

VarioBox-laatikoiden siirtäminen:

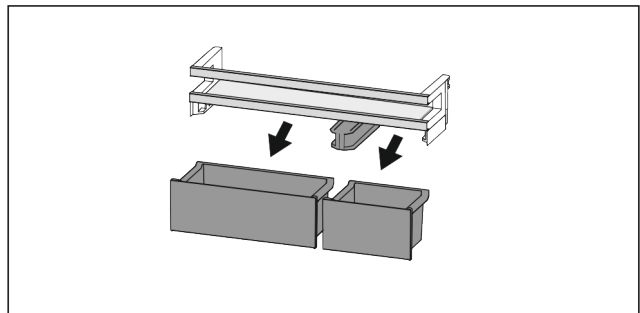


Fig. 28

Kun ovenpysäytin on poistettu:

- ▶ Poista laatikot.

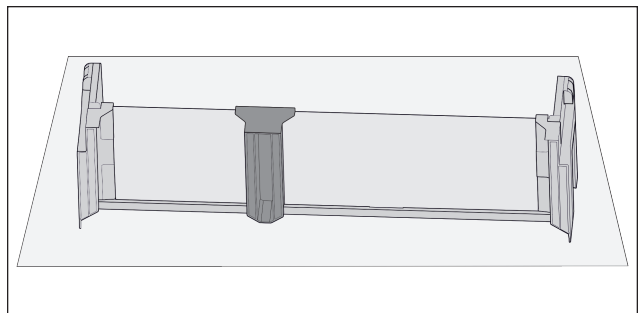


Fig. 29

- ▶ Aseta teline pöydälle.

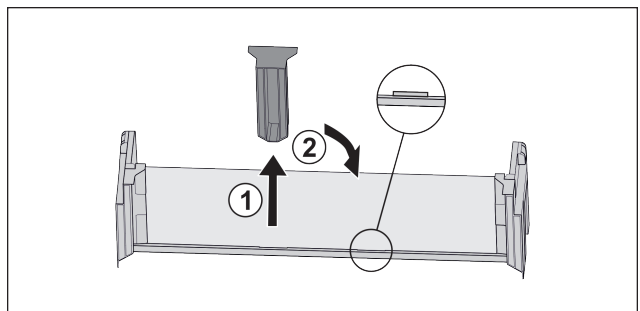


Fig. 30

- ▶ Vedä keskimäinen kiinnitysosa pois Fig. 30 (1).

Varustus

- ▶ Aseta keskimäinen kiinnitysosa toiseen asentoon Fig. 30 (2).

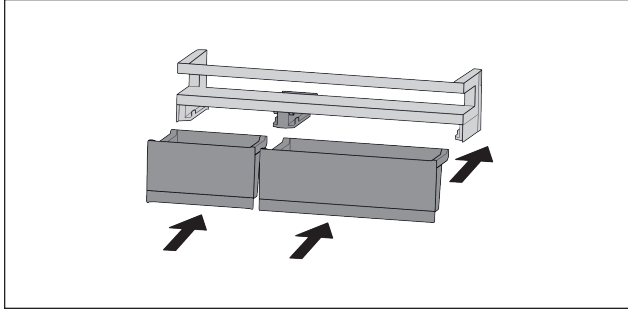


Fig. 31

- ▶ Vaihda laatikot toisinpäin.

7.2.2 Oven hyllyn purkaminen osiin

Oven hyllyt voidaan purkaa osiin puhdistusta varten.

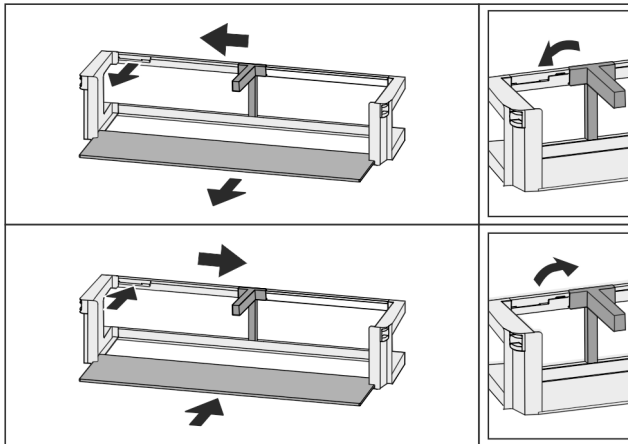


Fig. 32

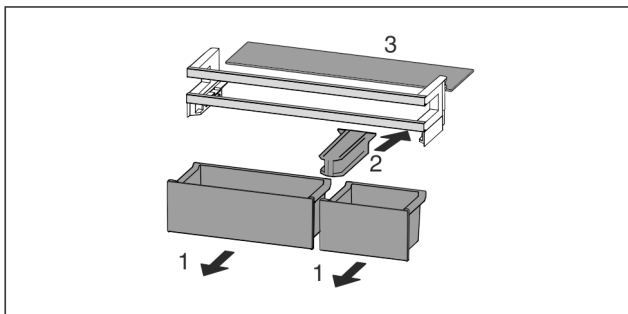


Fig. 33

- ▶ Pura oven hylly osiin.

7.3 Hyllytasot

7.3.1 Hyllytasojen siirtäminen ja poistaminen

Hyllytasot on varmistettu tahatonta ulosvetämistä vastaan ulosvetorajoittimilla.

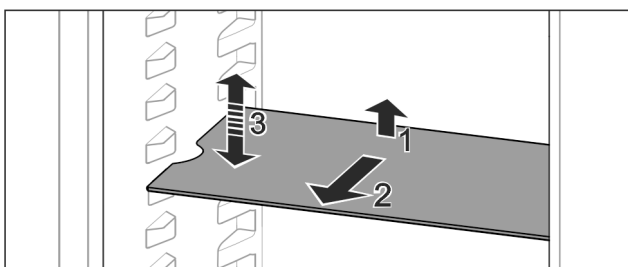


Fig. 34

- ▶ Nosta hyllytasoa ja vedä sitä eteenpäin.
- ▷ Sivussa oleva lovi on tuen kohdalla.
- ▶ Hyllytason siirtäminen: Nosta tai laske halutulle korkeudelle työnnä sisään.

-tai-

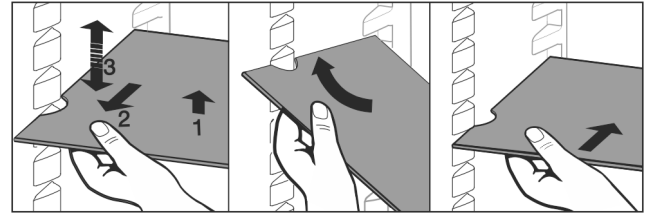


Fig. 35

- ▶ Hyllytason poistaminen kokonaan: Vedä eteenpäin ulos.
- ▶ Helpompi irrotustapa: aseta hyllytaso vinoon.
- ▶ Hyllytason asettaminen takaisin: Työnnä sisään vasteseen saakka.
- ▷ Rajoittimet osoittavat alaspäin.
- ▷ Rajoittimet ovat etummaisen hyllytason takana.

7.4 Jaettava hyllytaso

7.4.1 Jaettavan hyllytason käyttäminen

Hyllytasot on varmistettu tahatonta ulosvetämistä vastaan ulosvetorajoittimilla.

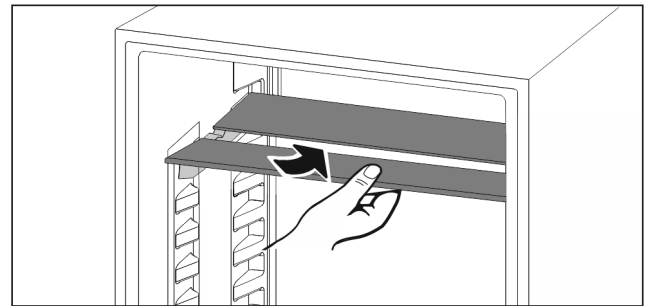


Fig. 36

- ▶ Työnnä jaettava hyllytaso alle kuvan mukaisesti.

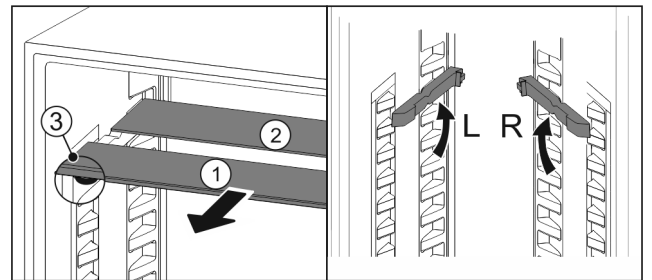


Fig. 37

Korkeussäätö:

- ▶ Vedä lasilevyt yksittäin etukautta ulos Fig. 37 (1).
- ▶ Vedä asennuskiskot pois kiinnikkeistä ja kiinnitä ne haluamallasi korkeudelle.
- ▶ Työnnä lasilevyt yksittäin paikoilleen.
- ▷ Litteiden rajoittimien tulee olla edessä, suoraan asennuskiskon takana.
- ▷ Korkeiden rajoittimien tulee olla takana.

Käytä kumpaakin tasoa:

- ▶ Tartu alempaan lasilevyyn yhdellä kädellä ja vedä sitä eteenpäin.
- ▷ Koristelistalla varustettu lasilevy Fig. 37 (1) on edessä.
- ▷ Pysäyttimet Fig. 37 (3) osoittavat alaspäin.
- ▷ Pakastelokerolla varustetut laitteet:*
- ▶ Älä aseta asennuskiskoja ja jaettavia hyllytasoja tuuletin eteen.*

7.5 VarioSafe

VarioSafe-laatikossa on tilaa pienille elintarvikkeille, pakkauksille, tuubeille ja lasseille.

7.5.1 VarioSafe-laatikon käyttäminen

Vetolaatikko voidaan vetää ulos ja asettaa kahdelle eri korkeudelle. Siten vetolaatikossa voidaan säilyttää myös korkeita pikkutavaroita.

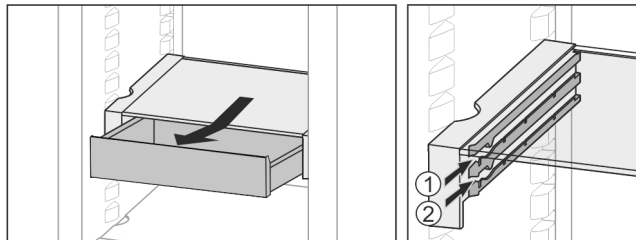


Fig. 38

- ▶ Vedä laatikko ulos.
- ▶ Työnnä se haluamallesi korkeudelle Fig. 38 (1) tai Fig. 38 (2).

7.5.2 VarioSafe-laatikon siirtäminen

VarioSafe-laatikkoa voidaan siirtää kokonaisuudessaan korkeussuunnassa.

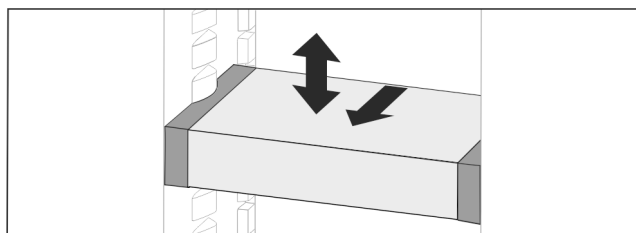


Fig. 39

- ▶ Vedä sitä eteenpäin.
- ▷ Sivussa oleva lovi on tuen kohdalla.
- ▶ Nosta tai laske mille tahansa korkeudelle.
- ▶ Työnnä se taakse.

7.5.3 Koko VarioSafe-laatikon poistaminen

VarioSafe voidaan poistaa kokonaisuudessaan.

- ▶ Vedä sitä eteenpäin.
- ▷ Sivussa oleva lovi on tuen kohdalla.

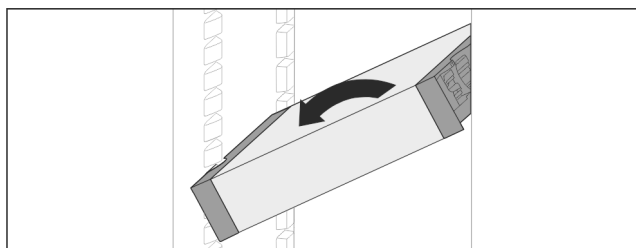


Fig. 40

- ▶ Aseta vinoon ja vedä eteenpäin.

7.5.4 VarioSafe-laatikon purkaminen osiin

VarioSafe voidaan purkaa osiin puhdistusta varten.

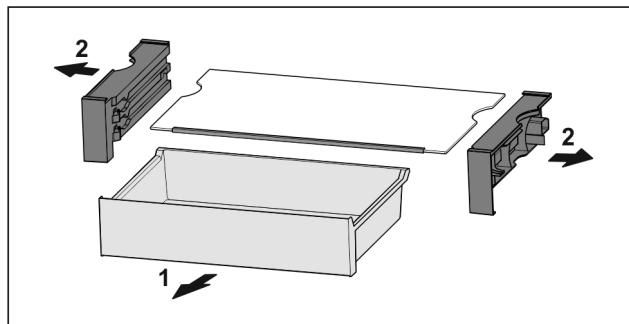


Fig. 41

- ▶ VarioSafe-laatikon purkaminen osiin

7.6 InfinitySpring*

Kiinteä vedenannostelija soveltuu juomaveden kätevään ottamiseen. Veden lämpötila riippuu viileäosaston lämpötilasta.

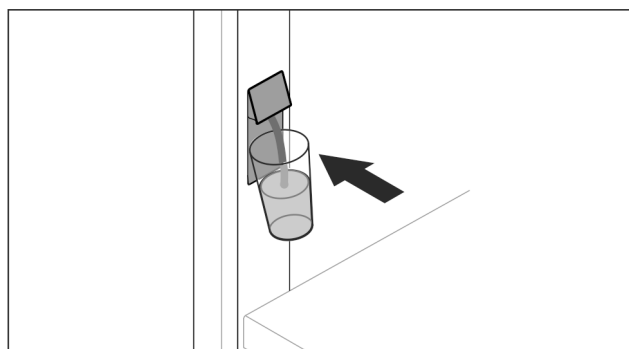


Fig. 42

- ▶ Paina juomalasi annostelijan alemmaa painiketta vasten.
- ▷ Annosteluyksikkö liikkuu ulospäin: Vettä virtaa lasiin.
- ▶ Vesiroiskeiden välttäminen: ota juomalasi pois hitaasti. Suuren vesimäärän ottaminen:
- ▶ Kun vettä ei virtaa enää ulos, ota vesisäiliö pois ja työnnä uudelleen annostelijan alemmaa painiketta.

7.7 Tilaa leivinpellille

Vetolaatikoiden yläpuolella on tilaa leivinpellille Fig. 1 (9).

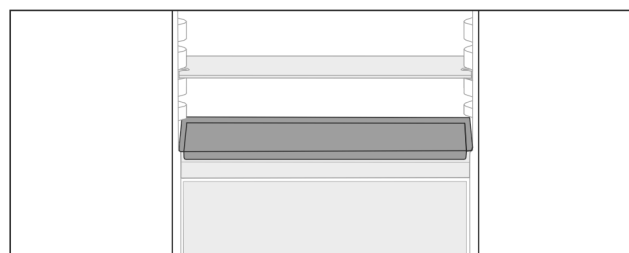


Fig. 43

Varmista, että seuraavat edellytykset täyttyvät:

- Leivinpellin maksimikoko on noudatettu (katso 9.1 Tekniset tiedot).
 - Leivinpelti on jäähtynyt huoneenlämpötilaan.
 - Oven alin hylly on asetettu vähintään yhtä tasoa korkeammalle. Oven ollessa auki 90°:
 - ▶ Työnnä leivinpelti alimmaisten sivutukien päälle.
- tai-**
- ▶ Leivinpellin ollessa kallellaan:
 - ▶ Käytä lisäpakkauksessa olevia asennuskiskoja.

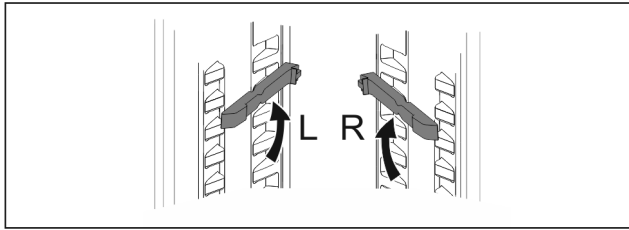


Fig. 44

- ▶ Kiinnitä asennuskiskot alimpien tukien päälle. Oven ollessa auki 90°:
- ▶ Työnnä leivinpelti asennuskiskojen päälle.

7.8 Säädettävä pulloteline

7.8.1 Pullotelineen käyttäminen

Viileäosaston pohjalla voidaan käyttää valinnaisesti säädettävää pullotelinettä tai lasilevyä.

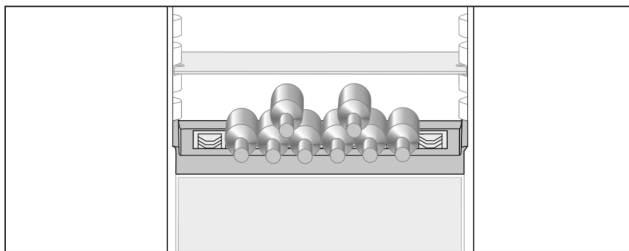


Fig. 45

- ▶ Poista lasilevy ja aseta se säilöön erikseen.
- ▶ Aseta pullot pohja taaksepäin takaseinää kohti.

Vihje

Jos pullot ulottuvat pullotelineen etureunan yli:

- ▶ Aseta oven alin hylly yhtä asemaa korkeammalle.

7.8.2 Pullotelineen poistaminen

Pulloteline voidaan poistaa puhdistusta varten.

- ▶ Poista lasilevy pullotelineen yli.

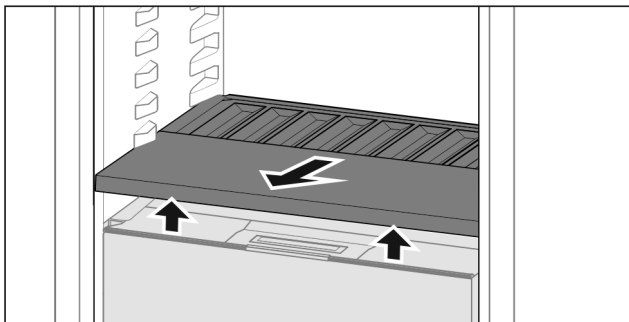


Fig. 46

- ▶ Nosta pullotelinettä edestä ja vedä se ulos.

Vihje

Liebherr suosittelee, että alapuolella olevan lokeron kannen päälle ei aseteta mitään tavaroita.

7.8.3 Pullotelineen asettaminen

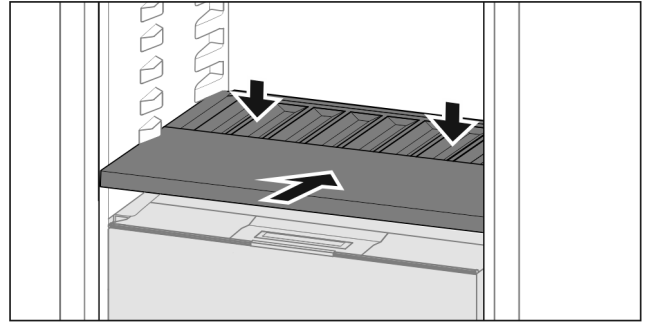


Fig. 47

- ▶ Työnnä pulloteline sisään vasteeseen saakka ja paina se alas.
- ▶ Pullotelineen takaosassa olevat liittimet kytkeytyvät automaattisesti.
- ▶ LED-valo syttyy.

7.9 Vetolaatikat

Voit poistaa vetolaatikat puhdistamista varten.

Vetolaatikoiden pois ottaminen ja paikoilleen asettaminen tapahtuu eri tavoin vetojärjestelmästä riippuen. Laitteessa voi olla erilaisia vetojärjestelmiä.

Vihje

Energiankulutus kasvaa, ja jäähdystysteho heikkenee, jos tuuletus ei ole riittävä.

- ▶ Takapaneelissa olevaa tuuletin tuuletusrakoa ei saa koskaan peittää!

7.9.1 Teleskooppikiskoilla oleva vetolaatikko

Vetolaatikko kulkee ulosvedettävillä kiskoilla (teleskooppikiskoilla). Teleskooppikiskoja on sekä kokonaan että osittain ulosvedettäviä. Kokonaan ulosvedettävät vetolaatikat saa vedettyä laitteesta ulos kokonaan. Osittain ulosvedettäviä vetolaatikoita ei saa kokonaan vedettyä laitteesta ulos. Laitteen järjestelmä riippuu laitteen tyypistä.

Täysin ulosvedettävissä*

Tunnistat täysin ulosvedettävän vetolaatikon kiskolla takana sekä vasemmalla että oikealla olevasta pidikkeestä.

Vetolaatikon poistaminen

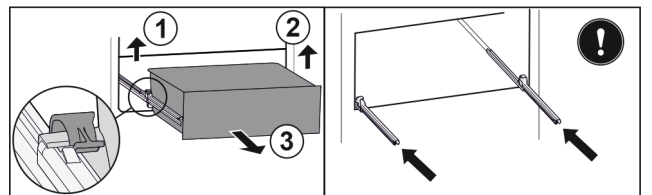


Fig. 48

- ▶ Vedä vetolaatikkoa ulos vasteeseen saakka.
- ▶ Nosta vasenta pidikettä ja vedä samalla vetolaatikkoa vasemmalta eteenpäin. Fig. 48 (1)
- ▶ Nosta oikeanpuolista pidikettä ja vedä samalla vetolaatikkoa oikealta eteenpäin. Fig. 48 (2)
- ▶ Poista vetolaatikko vetämällä sitä eteenpäin. Fig. 48 (3)
- ▶ Työnnä kiskot sisään.

Vetolaatikon asettaminen paikoilleen

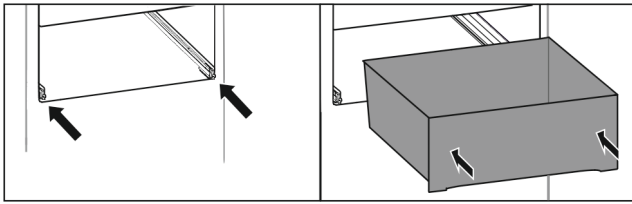


Fig. 49

- ▶ Työnnä kiskot sisään.
- ▶ Aseta vetolaatikko kiskoille.
- ▶ Työnnä vetolaatikko taakse.
- ▷ Vetolaatikko napsahtaa kuuluvasti paikalleen.

Osittainen ulosveto, jääkaappiossa*

Vetolaatikon poistaminen

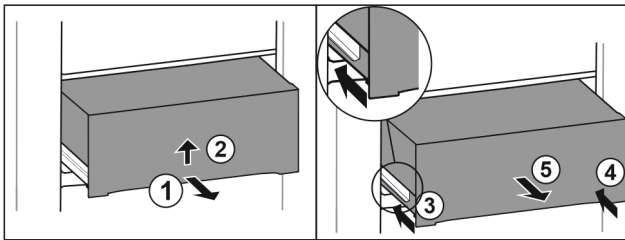


Fig. 50

- ▶ Vedä laatikko puoliväliin ulos. Fig. 50 (1)
- ▶ Nosta lokeroa alapuolelta. Fig. 50 (2)
- ▶ Pidä lokeroa ylös painettuna ja vedä sitä samalla eteenpäin.
- ▶ Työnnä vasen kisko paikalleen. Fig. 50 (3)
- ▶ Työnnä oikea kisko paikalleen. Fig. 50 (4)
- ▶ Poista vetolaatikko vetämällä sitä eteenpäin. Fig. 50 (5)

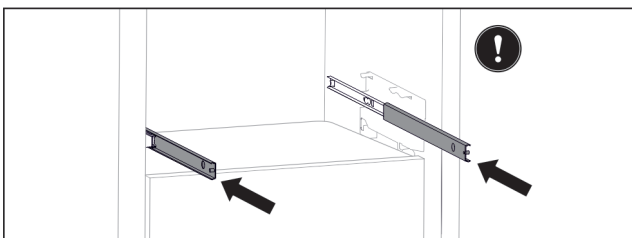


Fig. 51

Jollei kiskot ole paikallaan kokonaan, kun vetolaatikko on poistettu:

- ▶ Työnnä kiskot kokonaan sisään.

Vetolaatikon asettaminen paikoilleen

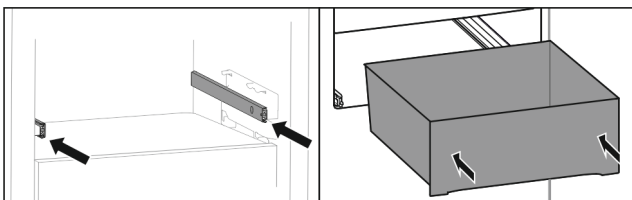


Fig. 52

- ▶ Työnnä kiskot sisään.
- ▶ Aseta vetolaatikko kiskoille.
- ▶ Työnnä vetolaatikko taakse.

7.10 Hedelmä- ja vihanneslokeron kansi

Lokeron kansi voidaan poistaa puhdistusta varten.

7.10.1 Lokeron kannen poistaminen

Varmista, että seuraavat edellytykset täyttyvät:

- Pulloteline on otettu pois (katso 7.8 Säädettävä pulloteline).

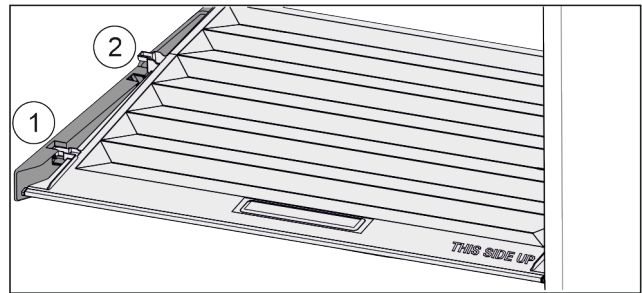


Fig. 53

Kun vetolaatikot on otettu pois:

- ▶ Vedä kantta kiinnikkeissä olevaan aukkoon saakka eteenpäin Fig. 53 (1).
- ▶ Nosta sitä takaosasta ja ota se pois yläkautta Fig. 53 (2).

7.10.2 Lokeron kannen asettaminen paikoilleen:

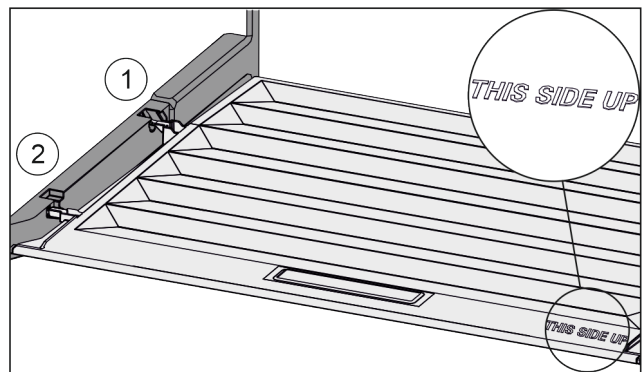


Fig. 54

Kun teksti THIS SIDE UP on ylöspäin:

- ▶ Vie kannen korkeosa takimmaisessa kiinnittimessä Fig. 54 (1) olevan aukon kautta sisään ja kiinnitä se edessä kiinnittimeen Fig. 54 (2).
- ▶ Aseta kansi haluamaasi asentoon (katso 7.11 Kosteuden säätäminen).

7.11 Kosteuden säätäminen

Vetolaatikossa olevaa kosteutta voidaan säätää käyttämällä itse lokeron kannessa olevaa säädintä.

Lokeron kansi sijaitsee suoraan vetolaatikossa, ja se voi olla hyllytasojen tai ylimääräisten vetolaatikoiden peittämänä.

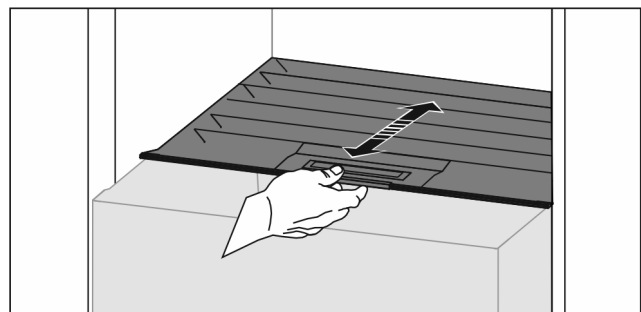


Fig. 55

Alhainen ilmankosteus

- ▶ Avaa vetolaatikko.
- ▶ Vedä lokeron kantta eteenpäin.
- ▷ Vetolaatikon ollessa suljettuna: Kannen ja lokeron välissä on rako.
- ▶ Poista käytöstä HydroBreeze.
- ▷ Laatikossa oleva ilmankosteus vähenee.

Korkea ilmankosteus

- ▶ Avaa vetolaatikko.
- ▶ Siirrä lokeron kantta taaksepäin.

Varustus

- ▷ Vetolaatikon ollessa suljettuna: Kansi sulkee lokeron tiiviisti.
- ▶ Aktivoi HydroBreeze.
- ▷ Laatikossa oleva ilmankosteus kasvaa. Jos lokerossa on liikaa kosteutta:
- ▶ Valitse "alhaisen ilmankosteuden" asetus.
- tai-
- ▶ Poista kosteutta liinalla.

Vihje

"Alhaisen ilmankosteuden" asetuksella voidaan käyttää Hedelmä- ja vihanneslokeroa myös Meat & Dairy-Safe -lokeroa.

- ▶ Säädä "alhainen ilmankosteus".

7.12 HydroBreeze

HydroBreeze sumuttaa viilennettäviä tuotteita ja huolehtii lokeron kosteudesta.

HydroBreeze ja siihen kuuluva vesisäiliö sijaitsevat säädettävässä pullolineessa.

Varmista, että seuraavat edellytykset täyttyvät:

- Vesisäiliö on puhdistettu (katso 8.7.3 Varusteiden puhdistaminen).
- Vesisäiliö on asianmukaisesti kiinnitetty.
- Kosteus on säädetty "korkeaan ilmankosteuteen" (katso 7.11 Kosteuden säätäminen).
- HydroBreeze on aktivoitu. (katso HydroBreeze).

7.12.1 Vesisäiliön täyttäminen



VAROITUS

Epäpuhtaan veden vaara!
Myrkytysvaara.

- ▶ Käytä täyttämiseen ainoastaan juomavettä.
- ▶ HydroBreeze on kytketty pois toiminnasta: Tyhjennä vesisäiliö.
- ▶ HydroBreeze-toimintoa ei käytetä enää: Tyhjennä vesisäiliö.

HUOMIO

Sokeripitoisia nesteitä!

HydroBreeze-toiminnon vaurioitumisen vaara.

- ▶ Käytä täyttämiseen ainoastaan juomavettä.

Vihje

Käyttämällä suodatettua, dekarbonisoitua vettä saavutetaan paras juomaveden laatu ja taataan HydroBreeze-toiminnon häiriötön toiminta.

Tällainen vedenlaatu saadaan käyttämällä erikoisliikkeissä myytäviä juomavesisuodattimia.

- ▶ Lisää vesisäiliöön suodatettua, dekarbonisoitua vettä.

Vesisäiliö on asennettu säädettävään pullolineeseen. (katso 1.2 Laitteen ja varusteiden yleiskuva).

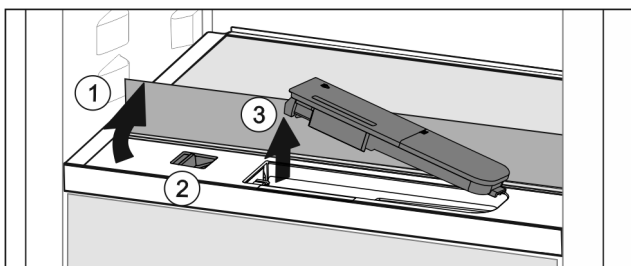


Fig. 56

- ▶ Paina etumaisen lasilevyn vasenta takakulmaa.
- ▷ Lasilevy kääntyy edestä ylöspäin.

- ▶ Nosta lasilevyä ja käännä se taaksepäin vasteeseen saakka Fig. 56 (1).
- ▷ Lasilevy on pystysuorassa.
- ▶ Siirrä säädintä Fig. 56 (2) vasemmalle.
- ▷ Vesisäiliö ponnahtaa ulos syvennyksestä.
- ▶ Poista vesisäiliö Fig. 56 (3).
- ▶ Vesisäiliön puhdistus (katso 8.7.3 Varusteiden puhdistaminen).
- Kulmikas aukko:
- ▶ Lisää juomavettä merkkiin asti.
- ▶ Aseta vesisäiliö pohja edellä syvennykseen.
- ▶ Laske etuosa hitaasti alas ja paina säiliö paikoilleen.
- ▷ Vesisäiliö on kiinnitetty.

7.12.2 Vesisäiliön purkaminen osiin

Vesisäiliö voidaan purkaa osiin puhdistusta varten.

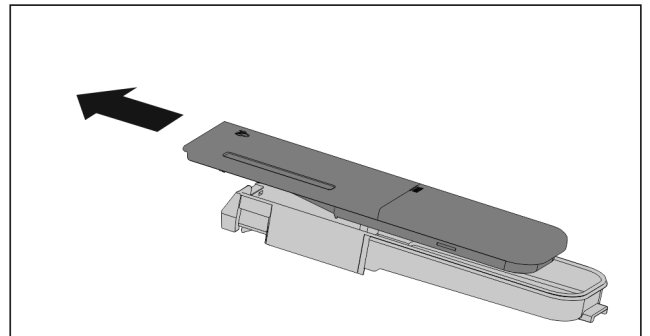


Fig. 57

- ▶ Pura vesisäiliö osiin.

7.13 Lisävarusteet

7.13.1 Voirasia

Voirasian avaaminen / sulkeminen

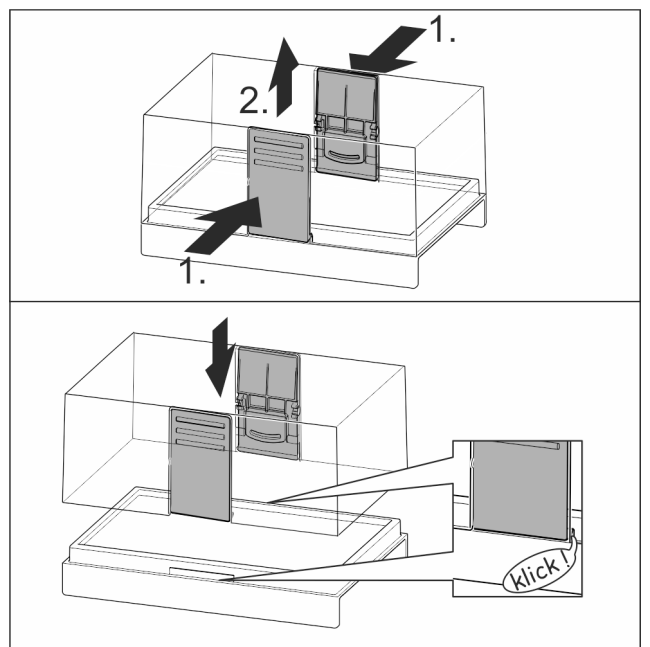


Fig. 58

Voirasian purkaminen

Voirasia voidaan purkaa osiin puhdistusta varten.

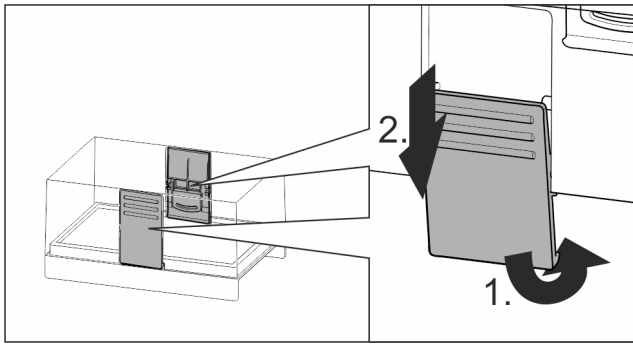


Fig. 59

- Pura voirasia osiin.

7.13.2 Kanamunateline

Kanamunateline voidaan vetää ulos ja kääntää ympäri. Kumpaakin kanamunatelineen osaa voidaan käyttää erottamaan esimerkiksi ostopäiväykseltään erilaiset munat toisistaan.

Kanamunatelineen käyttäminen

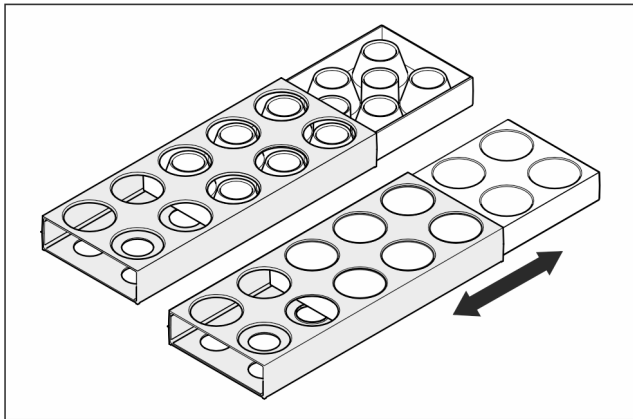


Fig. 60

- Yläosa: kananmunien säilyttämiseen.
- Alaosa: viiriäisenmunien säilyttämiseen.

7.13.3 Pullonpidike

Pullonpidikkeen käyttäminen

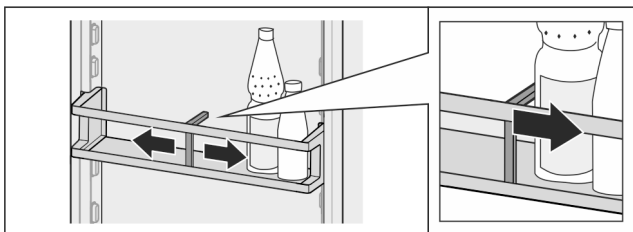


Fig. 61

- Työnnä pullonpidike pulloihin kiinni.
- ▷ Siten pullot eivät pääse kaatumaan.

Pullonpidikkeen poistaminen

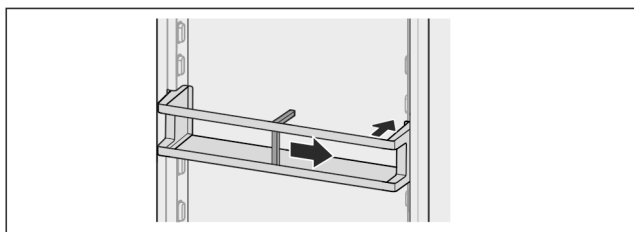


Fig. 62

- Siirrä pullonpidike kokonaan oikealle reunaan saakka.
- Ota takakautta pois.

7.13.4 FlexSystem

FlexSystem-laatikon käyttäminen

FlexSystem tukee elintarvikkeiden selkeää, joustavaa varastointia ja lajittelua. Se mahdollistaa selkeän jaottelun esimerkiksi hedelmiin, vihanneksiin tai säilyvyyden mukaan.

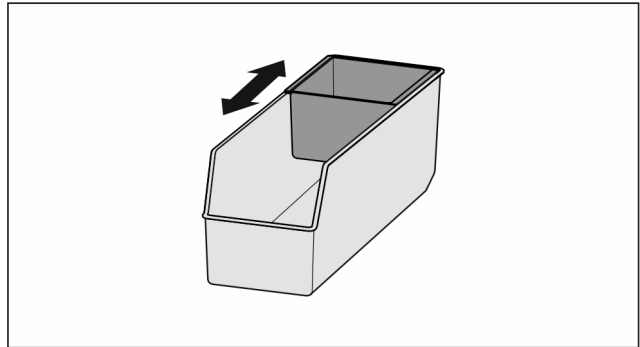


Fig. 63

- Siirrä sisäastiaa.

FlexSystem-laatikon poistaminen

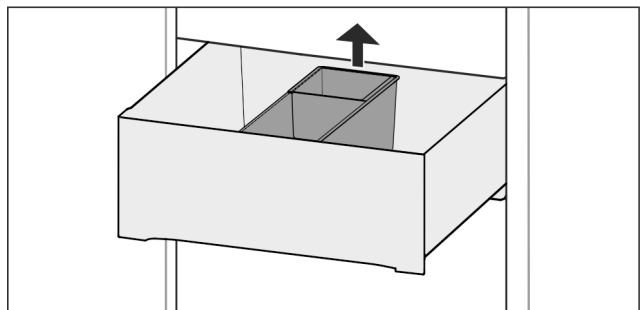


Fig. 64

- Nosta FlexSystem-laatikkoa takaa.
- Ota yläkautta pois.

FlexSystem-laatikon asettaminen paikoilleen

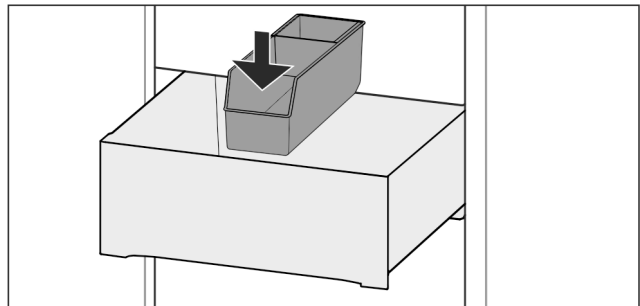
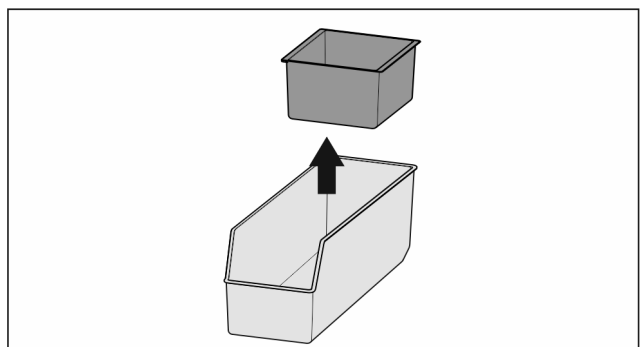


Fig. 65

- Aseta FlexSystem ensin edestä paikoilleen.
- Laske takaosa alas.

FlexSystem-laatikon purkaminen osiin

FlexSystem voidaan purkaa osiin puhdistusta varten.



Huolto

Fig. 66

- FlexSystem-laatikon purkaminen osiin

7.13.5 Kannellinen jääpala-astia*

Kannellisen jääpala-astian käyttäminen

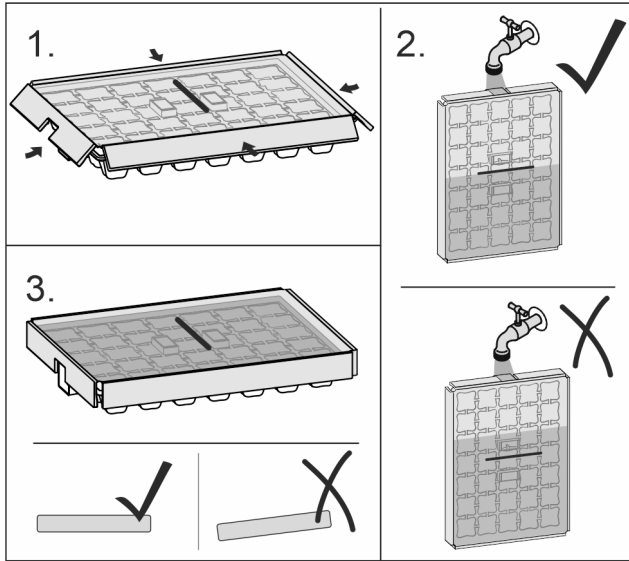


Fig. 67

Kun vesi on jäänytynyt:

- Pidä jääpala-astiaa lyhyesti lämpimän veden alla.
- Poista kansi.
- Kierrä jääpala-astian päitä kevyesti eri suuntiin.
- Irrota jääpalat.

Jääpala-astian purkaminen osiin

Jääpala-astia voidaan purkaa puhdistusta varten.

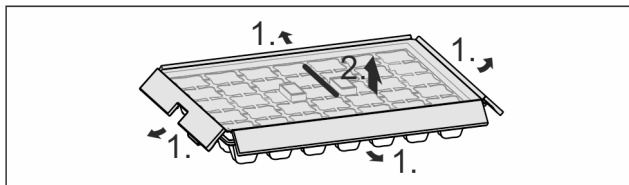


Fig. 68

- Pura jääpala-astia osiin.

8 Huolto

8.1 FreshAir-aktiivihiihisiuodatin

FreshAir-aktiivihiihisiuodatin sijaitsee lokerossa tuulettimen yläpuolella.

Se takaa optimaalisen ilmanlaadun.

- Aktiivihiihisiuodatin tulee vaihtaa 6 kuukauden välein. Kun muistutus on aktivoitu, näyttöön tulee vaihtoa vaativa ilmoitus.
- Aktiivihiihisiuodatin voidaan hävittää tavanomaisen kotitalousjätteen mukana.

Vihje

Voit hankkia FreshAir-aktiivihiihisiuodattimen Liebherr-Hausgeräte-kaupasta osoitteesta home.liebherr.com/shop/de/deu/zubehor.html.

8.1.1 FreshAir-aktiivihiihisiuodattimen poistaminen

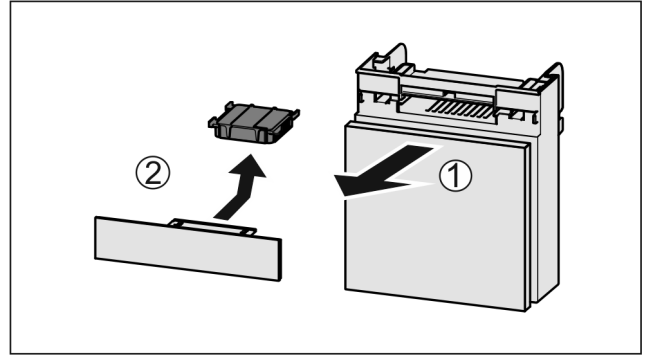


Fig. 69

- Vedä lokero etukautta pois Fig. 69 (1).
- Poista aktiivihiihisiuodatin Fig. 69 (2).

8.1.2 FreshAir-aktiivihiihisiuodattimen asettaminen paikoilleen

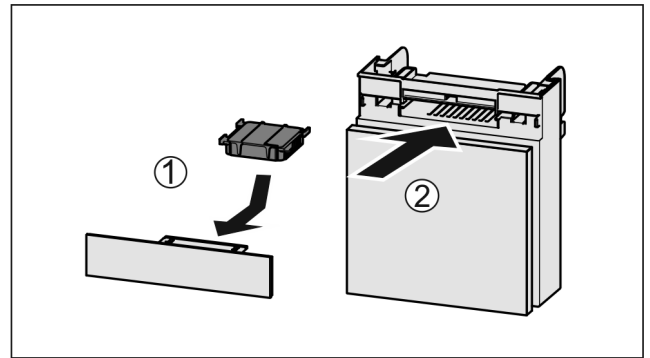


Fig. 70

- Aseta aktiivihiihisiuodatin kuvan mukaisesti paikoilleen Fig. 70 (1).
- ▷ Aktiivihiihisiuodatin lukittuu kiinni. Kun aktiivihiihisiuodatin osoittaa alaspäin: ► Työnnä lokero kiinni Fig. 70 (2).
- ▷ Aktiivihiihisiuodatin on nyt käyttövalmis.

8.2 Vesisäiliö*

InfinitySpring-vesisäiliö sijaitsee alimman vetolaatikon takana.

8.2.1 Vesisäiliön poistaminen

- Sulje vesihana.
- Anna InfinitySpring-vesisäiliön valua 30 s ja kerää jäänösvesi lasiin.
- Poista vetolaatikko.
- Kierrä vesisäiliötä vasteeseen saakka vasemmalle ja vedä ulos.
- ▷ Ulosvaluva vesi kerätään vedenkeräyskaukaloon.
- Tyhjennä vesi vedenkeräysastiasta.
- Puhdista vedenkeräyskaukalo liinalla tai astianpesukoneessa.

8.2.2 Vesisäiliön asettaminen paikoilleen

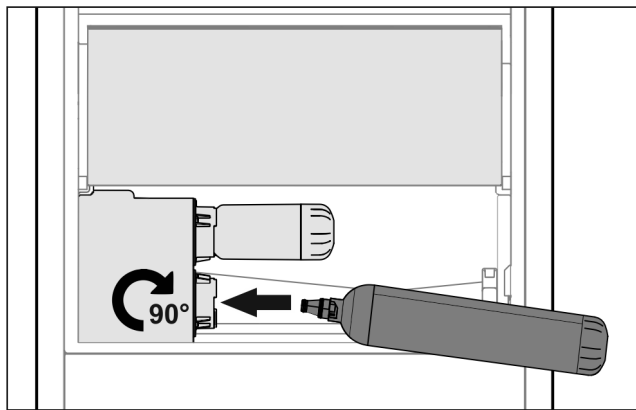


Fig. 71

- ▶ Poista vetolaatikko.
- ▶ Aseta vesisäiliö paikoilleen ja käännä sitä n. 90° vasteseen saakka oikealle.
- ▶ Varmista, että vesisäiliö on tiivis ja ettei siitä vuoda vettä.
- ▶ Työnnä vetolaatikko paikoilleen.
- ▶ Avaa vesihana.
- ▶ Ilmaa vesijärjestelmä. (katso 3.3.1 Vesijärjestelmän ilmaaminen)

Vedensuodattimen sijaan on mahdollista asentaa ylimääräinen vesisäiliö.

Vihje

Vesisäiliö on saatavana varaosana.

8.2.3 Vedenkeräyskaukalon poistaminen / asettaminen paikalleen

Vedenkeräyskaukalo voidaan poistaa puhdistusta varten.

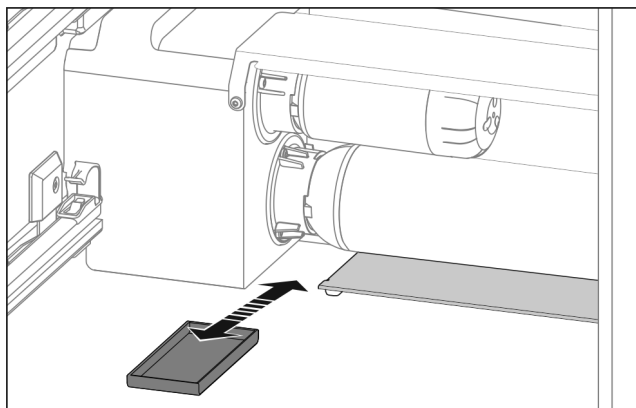


Fig. 72

- ▶ Vedä vedenkeräyskaukaloa eteenpäin ulos.

8.3 Vedensuodatin*

Vedensuodatin sijaitsee alimman vetolaatikon takana.

Siihen keräytyy vedessä olevia kerrostumia, mikä vähentää kloorin makua.

- Vedensuodatin tulee vaihtaa määritetyn tehon mukaan käytettyinä vähintään 6 kuukauden välein tai silloin, kun läpivirtausmäärä on selvästi vähentynyt.
- Vedensuodatin sisältää aktiivihiihtä, ja se on hävitettävissä tavanomaisen kotitalousjätteen mukana.

Vihje

Vedensuodattimen saat Liebherr-Hausgeräte-kaupasta osoitteesta home.liebherr.com/shop/de/deu/zubehor.html.

8.3.1 Vedensuodattimen poistaminen

- ▶ Poista vetolaatikko.
- ▶ Kierrä vedensuodatinta vasteseen saakka vasemmalle ja vedä ulos.
- ▷ Ulosvaluva vesi kerätään vedenkeräyskaukaloon.
- ▶ Puhdista vedenkeräyskaukalo liinalla tai astianpesukoneessa.

8.3.2 Aseta vedensuodatin paikoilleen.

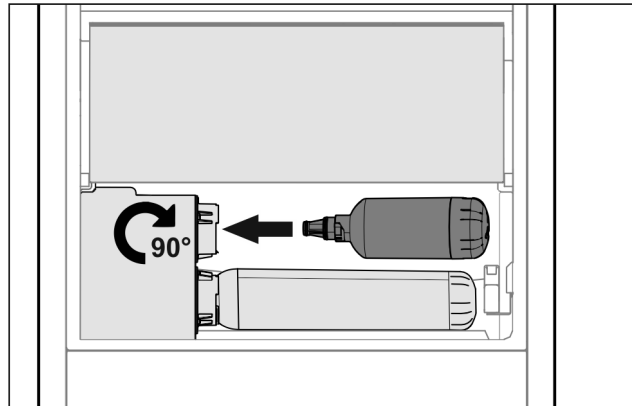


Fig. 73

- ▶ Poista vetolaatikko.
- ▶ Aseta vedensuodatin paikoilleen ja käännä sitä n. 90° vasteseen saakka oikealle.
- ▶ Varmista, että suodatin on tiivis ja ettei siitä vuoda vettä.
- ▶ Työnnä vetolaatikko paikoilleen.



HUOMIO

Uudet vedensuodattimet saattavat sisältää kiintoaineita.

- ▶ Valuta 3 l vettä InfinitySpring-säiliön hanasta ja hävitä se.

▷ Vedensuodatin on nyt käyttövalmis.

8.4 Vetojärjestelmien purkamisen/ asennus

8.4.1 Purkamisohjeet

Voit purkaa osan vetojärjestelmistä puhdistusta varten. Laitteessa voi olla erilaisia vetojärjestelmiä.

Seuraavat vetojärjestelmät ovat purettavissa / ei purettavissa:

Vetojärjestelmä	purettavissa / ei purettavissa
Täysin ulosvedettävä*	ei purettavissa*
Osittainen ulosveto, jääkaappiossa*	ei purettavissa*

8.5 Laitteen sulattaminen



VAROITUS

Laitteen epäasianmukainen sulatus!

Vammoja ja vahinkoja.

- ▶ Älä käytä sulatusprosessin nopeuttamiseen muita mekaanisia laitteita tai muita keinoja kuin valmistajan suosittelema.
- ▶ Älä käytä sulattamiseen sähkökäyttöisiä lämmitys- tai höyrypuhdistuslaitteita, avotulta tai sulatussuihkeita.
- ▶ Älä raaputa jäätä pois terävillä esineillä.

Huolto

Sulatus tapahtuu automaattisesti. Sulatusvesi valuu poistoaukon kautta pois ja haihtuu.

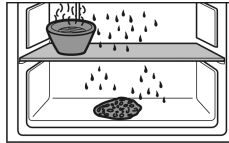
- Puhdista poistoaukko säännöllisesti (katso 8.7 Laitteen puhdistaminen).

8.6 Pakastelokeron sulattaminen manuaalisesti*

Pitkäaikaisen käytön jälkeen muodostuu huurre- tai jääkerros.

Seuraavat tekijät nopeuttavat huurre- tai jääkerroksen muodostumista:

- Laitteeseen asetetaan lämpimiä elintarvikkeita.
- Sammuta laite.
- Irrota verkkopistoke tai kytke sulake pois päältä.
- Kääri pakasteet sanomalehtipaperiin tai peitteisiin ja säilytä niitä viileässä paikassa.



- Aseta keskimmaiselle levyllä kattila, jossa on kuumaa muttei kiehuva vettä.
- ▷ Sulaminen nopeutuu.
- Jätä lokeron ja laitteen ovi sulatuksen ajaksi auki.
- Poista irronneet jäälohkareet.
- Huolehdi siitä, että sulatusvettä ei pääse kalusteisiin.
- Kerää sulatusvettä tarvittaessa useaan kertaan pois pesusienellä tai liinalla.
- Puhdista laite (katso 8.7 Laitteen puhdistaminen).

8.7 Laitteen puhdistaminen

8.7.1 Valmistelu



VAROITUS

Sähköiskun vaara!

- Irrota kylmälaitteen pistoke tai katkaise virrantulo.



VAROITUS

Palovaara

- Älä vahingoita kylmäainekiertoa.

- Tyhjennä laite.
- Irrota verkkopistoke.

-tai-

- Aktivoi CleaningMode. (katso CleaningMode)

8.7.2 Sisäosan puhdistaminen

HUOMIO

Epäasianmukaisen puhdistuksen vaara!

Seurauksena on laitevaurioita.

- Käytä ainoastaan pehmeitä puhdistusliinoja ja pH-neutraalia yleispuhdistusainetta.
- Älä käytä hankaavia tai naarmuttavia sieniä tai teräsvillaa.
- Älä käytä voimakkaita, hankaavia tai hiekkaa, klooria tai happoja sisältäviä puhdistusaineita.

- Muovipinnat: Puhdista käsin pehmeällä, puhtaalla liinalla, kädenlämpöisellä vedellä ja vähäisellä määrällä pesuainetta.

- Metallipinnat: Puhdista käsin pehmeällä, puhtaalla liinalla, kädenlämpöisellä vedellä ja vähäisellä määrällä pesuainetta.
- Vedenpoistoaukko: Poista kerääntymät ohuella apuvälineellä, esim. vanupuikolla.

8.7.3 Varusteiden puhdistaminen

HUOMIO

Epäasianmukaisen puhdistuksen vaara!

Seurauksena on laitevaurioita.

- Käytä ainoastaan pehmeitä puhdistusliinoja ja pH-neutraalia yleispuhdistusainetta.
- Älä käytä hankaavia tai naarmuttavia sieniä tai teräsvillaa.
- Älä käytä voimakkaita, hankaavia tai hiekkaa, klooria tai happoja sisältäviä puhdistusaineita.

Puhdistus pehmeällä, puhtaalla liinalla, kädenlämpöisellä vedellä ja vähäisellä määrällä pesuainetta:

- VarioSafe
- Hedelmä- ja vihanneslokeron kansi
- Vetolaatikko
- Säädettyvä pulloteline
- FlexSystem

Puhdistaminen kostealla liinalla:

- Jatkokiskot
- Huomautus: Liukuväylissä oleva rasva toimii voiteluna, eikä sitä saa poistaa!

Puhdistus astianpesukoneessa enintään 60 °C:ssa:

- Oven hylly
- VarioBox
- Pullonpidike
- Hyllytaso
- Jaettava hyllytaso
- Jaettavan hyllytason pidike
- HydroBreeze-vesisäiliö ja vesisäiliön kansi
- Vedenkeräyskaukalo*
- Kananmunateline
- Voirasia
- Jääpala-astia*
- Varusteiden purkaminen osiin: katso vastaavaa kappaletta.
- Puhdista varusteet.

8.7.4 InfinitySpring-laitteen puhdistaminen*

InfinitySpring-laitteen annosteluysikkö ja sen ympäristö voidaan puhdistaa kytkemättä laitetta irti virtaverkosta.

Puhdistaminen tulee suorittaa seuraavissa tilanteissa:

- Ensimmäinen käyttöönotto
- Yli 5 vuorokauden käyttämättömyys
- Paina annostelijan alemmaa painiketta.
- ▷ Annosteluysikkö liikkuu ulospäin.
- Puhdista vesiputki ja ympäristö pehmeällä, puhtaalla liinalla, kädenlämpöisellä vedellä ja vähäisellä määrällä pesuainetta.
- Vapauta alempi painike.
- 2 l Valuta vesi InfinitySpring-säiliön hanasta ja hävitä se.*

8.7.5 HydroBreeze-laitteen puhdistaminen

Puhdistaminen tulee suorittaa seuraavissa tilanteissa:

- Ensimmäinen käyttöönotto
- HydroBreeze on ollut pois käytöstä yli 48 tuntia.
- Vesisäiliön täyttäminen.

Varmista, että seuraavat edellytykset täyttyvät:

- HydroBreeze on kytketty pois toiminnasta (katso HydroBreeze).
- Vesisäiliö on poistettu ja pesty astianpesukoneessa.
- ▶ Pyyhi syvennys kostealla liinalla.
- ▶ Aseta vesisäiliö paikoilleen.
- ▶ Aktivoi HydroBreeze.

8.7.6 Puhdistamisen jälkeen

- ▶ Hankaa laite ja varusteosat kuiviksi.
- ▶ Tee laitteen liitännät ja kytke se päälle. Lämpötilan ollessa riittävän alhainen:
- ▶ Aseta elintarvikkeet sisään.
- ▶ Toista puhdistus säännöllisesti.

9 Asiakasneuvonta

9.1 Tekniset tiedot

Lämpötila-alue	
Viilentäminen	3 °C – 9 °C
BioFresh	0 °C – 3 °C

Jäädettävä enimmäismäärä / 24 h	
Pakastelokero*	katso tyyppikilven kohta ”jäädetyiskyky ... /24 h”*

Leivinpellin maksimikoko	
Leveys	466 mm
Syvyys	386 mm
Korkeus	50 mm

Valaistus	
Energiatohokkuusluokka ¹	Valonlähde
Tämä tuote sisältää yhden tai useamman energiatohokkuusluokan G valonlähteen.	LED

1 Laite voi sisältää eri energiatohokkuusluokkien valonlähteitä. Alhaisin energiatohokkuusluokka on ilmoitettu.

WLAN-yhteydellä varustetut laitteet:

Taajuus	
Taajuusalue	2,4 GHz
Säteilytehon enimmäismäärä	< 100 mW
Radiolaitteen käyttötarkoitus	Yhdistäminen paikalliseen WLAN-verkkoon tietoliikennettä varten

9.2 Käyttöäänät

Laite tuottaa erilaisia käyttöäänäitä toimintansa aikana.

- **Viilennystehon ollessa vähäinen** laite toimii energiaa säästäen, mutta pidempään. Tällöin äänenvoimakkuus on **pienempi**.
- **Viilennystehon ollessa voimakas** elintarvikkeet viilentyvät nopeammin. Tällöin äänenvoimakkuus on **suurempi**.

Esimerkkejä:

- Aktivoidut toiminnot (katso 6.3 Toiminnot)
- Käynnissä oleva tuuletin
- Juuri sisään asetetut elintarvikkeet
- Korkea ympäristön lämpötila
- Pitkään avoinna ollut ovi

Ääni	Mahdollinen syy	Äänen tyyppi
Pulputus ja loiskunta	Kylmäainetta virtaa kylmäainepiirissä.	Normaali käyttöääni
Sihinä ja porina	Kylmäaineen ruiskutus kylmäainepiiriin on käynnissä.	Normaali käyttöääni
Hurina	Laite viilentää. Äänenvoimakkuus riippuu viilennystehosta.	Normaali käyttöääni
Laahausääniä	Ovi, jossa on sulkemisvaijennin, avataan ja suljetaan.	Normaali käyttöääni
Surina ja kohina	Tuuletin käy.	Normaali käyttöääni
Naksahdus	Komponentit kytkeytyvät päälle ja pois päältä.	Normaali kytkemissäni
Kalina tai hyrinä	Venttiilit tai läpät ovat aktiivisia.	Normaali kytkemissäni

Ääni	Mahdollinen syy	Äänen tyyppi	Korjauskeino
Tärinä	laite upotettu väärin kalusteisiin	Vian ääni	Tarkasta asennus. Säädä laitetta.
Kolina	Varustus, esineitä laitteen sisällä	Vian ääni	Kiinnitä varusteosat. Jätä etäisyyttä esineiden välille.

9.3 Tekniset häiriöt

Laite on suunniteltu ja valmistettu siten, että se on toimintavarma ja että sillä on pitkä käyttöikä. Mikäli toiminnan aikana silti ilmenee häiriö, niin tarkasta, johtuuko häiriö

Asiakasneuvonta

käyttövirheestä. Tässä tapauksessa sinulta on laskutettava myös takuuajan aikana koituvat kulut.

Seuraavassa mainitut häiriöt voit poistaa itse.

9.3.1 Laitteen toiminto

Vika	Syy	Korjaaminen
Laite ei toimi.	→ Laitetta ei ole kytketty päälle.	▶ Kytke laite päälle.
	→ Virtapistoketta ei ole kytketty oikein pistorasiaan.	▶ Tarkasta virtapistoke.
	→ Pistorasian sulake ei ole kunnossa.	▶ Tarkasta sulake.
	→ Sähkökatkos	▶ Pidä laite suljettuna. ▶ Elintarvikkeiden suojaaminen: Aseta kylmälalleja elintarvikkeiden päälle tai käytä erillistä pakastekaappia, jos sähkökatkos kestää pitkään. ▶ Älä pakasta sulaneita elintarvikkeita uudelleen.
	→ Laitepistoke ei ole laitteessa oikein.	▶ Tarkasta laitepistoke.
Lämpötila ei ole riittävän kylmä.	→ Laitteen ovea ei ole suljettu oikein.	▶ Sulje laitteen ovi.
	→ Tuuletus ja ilmanvaihto eivät ole riittävän tehokkaita.	▶ Ota tuuletusritilä esiin ja puhdista se.
	→ Ympäristön lämpötila on liian korkea.	▶ Ongelmanratkaisu: (katso 1.5 Laitteen käyttöalue) .
	→ Laite on avattu liian usein tai sitä on pidetty auki liian pitkään.	▶ Odota, kunnes vaadittava lämpötila muodostuu jälleen itsestään. Ellei näin tapahdu, käänny asiakaspuoleen (katso 9.4 Asiakaspalvelu) .
	→ Lämpötila on säädetty väärin.	▶ Aseta lämpötila kylmemmäksi ja tarkista 24 tunnin kuluttua.
	→ Laite on liian lähellä jotakin lämmönlähdettä (liettä, lämmitys-laitetta jne).	▶ Muuta laitteen tai lämmönlähteen sijaintia.
Oven tiiviste on viallinen tai se on muista syistä vaihdettava.	→ Oven tiiviste on vaihdettavissa. Se voidaan vaihtaa ilman ylimääräisiä työkaluja.	▶ Käänny asiakaspalvelun puoleen (katso 9.4 Asiakaspalvelu) .
	Laite on jäänyt tai siihen muodostuu lauhdevettä.	→ Oven tiiviste on voinut liukua pois urasta.


9.3.2 Varuste

Vika	Syy	Korjaaminen
InfinitySpring ei toimi.*	→ Vesijärjestelmässä on ilmaa.	▶ Ilmaa vesijärjestelmä (katso asennusohjeiden kohta "Vesiliitäntä").
	→ Vesiliitäntä ei ole auki.	▶ Avaa vesiliitäntä.*
Veden läpivirtaus InfinitySpring-laitteessa on epätasaista.*	→ Vesisuutin on likaantunut.	▶ Vaihda vesisuutin. Käänny asiakaspalvelun puoleen (katso 9.4 Asiakaspalvelu) .
HydroBreeze ei kostuta viilennettäviä tuotteita.	→ HydroBreeze-toimintoa ei ole aktivoitu.	▶ Aktivoi HydroBreeze.
	→ Vesisäiliössä ei ole riittävästi vettä.	▶ Täytä vesisäiliö.
	→ Vedenkeskittimen edessä on likaa.	▶ Puhdista HydroBreeze.

Vika	Syy	Korjaaminen
	→ Vesisäiliö ei ole lukittunut oikein paikoilleen sille tarkoitettuun syvennykseen.	▶ Kiinnitä vesisäiliö oikein paikoilleen.
	→ Hedelmä- ja vihanneslokeroon kansi on "vähäisen ilmankosteuden" asetuksessa.	▶ Aseta hedelmä- ja vihanneslokeroon kansi "suuren ilmankosteuden" asetukseen.
Sisävalaistus ei pala.	→ Laitetta ei ole kytketty päälle.	▶ Kytke laite päälle.
	→ Ovi on ollut auki yli 15 min.	▶ Sisävalaistus sammuu oven ollessa auki n. 15 minuuttia kuluttua automaattisesti.
	→ LED-lamppu on viallinen tai suojus on vaurioitunut.	▶ Käänny asiakaspalvelun puoleen (katso 9.4 Asiakaspalvelu).
Pakastelokeroa ei voi sulkea.*	→ Lukitusmekanismi on lukittunut oven ollessa auki.	▶ Käytä kahvaa uudelleen.

Auto Door

AutoDoor FAQ

Vika	Syy	Korjaaminen
Ovi avautuu muuttuneella nopeudella.	→ Oven nopeus riippuu oven asetettujen elintarvikkeiden määrästä.	▶ Toimenpiteitä ei tarvita.
Moottori pysähtyy eikä ovi sulkeudu.	→ Oven alueella on esteitä.	▶ Poista esteet. ▶ Työnnä vetolaatikot täysin sisään. ▶ Odota hetken aikaa. ▶ Liikuta ovea käsin.
	→ Mekanismi on jumittunut.	▶ Estä saranan vioittuminen: Älä siirrä ovea moottoria kohti. ▶ Ota yhteyttä asiakaspalveluun. (katso 9.4.1 Ota yhteyttä asiakaspalveluun.)
	→ Moottori on ylikuumentunut.	▶ Anna moottorin jäähtyä. ▶ Odota hetken aikaa. ▶ Liikuta ovea käsin.
Oven avautumiskulmaa ei voi tallentaa.	→ On valittu liian pieni oven avautumiskulma.	▶ Aseta oven avautumiskulma uudestaan: Valitse oven avautumiskulma, joka on vähintään 70°. Liebherr suosittelee vähintään 90°:n avautumiskulmaa, jotta vetolaatikot voi vetää ongelmitta ulos. (katso AutoDoor)
Ovi ei reagoi koputussignaaliin.	→ Koputus on liian heikko.	▶ Lisää koputustunnistimen herkkyyttä. Koputustunnistin on saranan puolella oven kapealla sivulla. (katso asennusohjetta)
	→ Koputustoimintoa ei ole otettu käyttöön.	▶ Ota AutoDoor-toiminto käyttöön. (katso AutoDoor)
Ovi ei sulkeudu puhekäskyllä.	→ Puheavustaja ei ole asennettu.	▶ Asenna puheavustaja. (katso AutoDoor)
	→ Lisätietoja ja opetusvideoita:	▶ home.liebherr.com/faq-autodoor

9.4 Asiakaspalvelu

Tarkista ensin, voitko korjata vian itse (katso 9 Asiakasneuvonta). Jos näin ei ole, käänny asiakaspalvelun puoleen. Osoite löytyy mukana tulevasta "Liebherr-huoltoesitteestä".

Poistaminen käytöstä



VAROITUS

Epäammattimainen korjaus!
Loukkaantuminen.

- ▶ Laitteeseen ja verkkojohtoon kohdistuvat korjaukset, joita ei ole erikseen mainittu (katso 8 Huolto), on annettava asiakaspalvelun tehtäväksi.
- ▶ Vaurioituneen virtajohdon saa vaihtaa vain valmistaja tai tämän asiakaspalvelu tai vastaavan pätevyyden omaava henkilö.
- ▶ Irrotettavalla virtaliittimellä varustetuissa laitteissa muutoksen voi tehdä asiakas.

9.4.1 Ota yhteyttä asiakaspalveluun.

Varmista, että laitteen seuraavat tiedot ovat valmiina esillä:

- Laitteen nimitys (malli ja indeksinumero)
- Huoltonumero (Service)
- Sarjanumero (S-nro)
- ▶ Hae laitteen tiedot esiin näytön kautta (katso Tiedot) .
-tai-
- ▶ Katso laitteen tiedot tyyppikilvestä (katso 9.5 Tyyppikilpi) .
- ▶ Kirjaa laitetiedot ylös.
- ▶ Kääntyminen asiakaspalvelun puoleen: Ilmoita vika ja laitteen tiedot.
- ▷ Tämä mahdollistaa nopean ja kohdistetun palvelun.
- ▶ Noudata asiakashuollosta saamiasi lisäohjeita.

9.5 Tyyppikilpi

Tyyppikilpi sijaitsee laitteen sisäpuolella vetolaatikoiden takana.

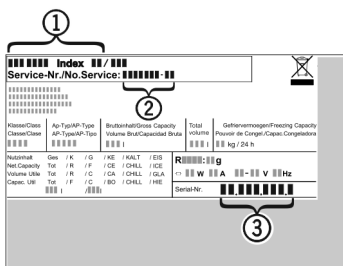


Fig. 74

- (1) Laitteen nimitys
 - (2) Huoltonumero
 - (3) Sarjanumero
- ▶ Lue tiedot tyyppikilvestä.

10 Poistaminen käytöstä

- ▶ Tyhjennä laite.
- ▶ Sammuta laite .
- ▶ Irrota verkkopistoke.
- ▶ Poista laitepistoke tarvittaessa: Vedä ulos ja liikuta samanaikaisesti vasemmalta oikealle.
- ▶ Puhdista laite (katso 8.7 Laitteen puhdistaminen) .
- ▶ Jätä ovi auki, jottei sisään muodostu pahaa hajua.

11 Hävittäminen

11.1 Laitteen valmistelu hävittämistä varten



Li-Ion

Liebherr käyttää joissakin laitteissa paristoja. EU:n lainsäädäntö velvoittaa ympäristönsuojeluyksistä loppukäyttäjän poistamaan paristot laitteesta ennen käytöstä poistettavan laitteen hävittämistä. Jos laitteesi sisältää paristoja, laitteeseen on kiinnitetty tätä koskeva merkintä.

Lamput Poista myös lamput ennen hävittämistä laitteesta, mikäli pystyt poistamaan itse ne ehjinä laitteesta.

- ▶ Poista laite käytöstä.
- ▶ Paristoja sisältävä laite: poista paristot. Kuvaus sisältyy lukuun **Huolto**.
- ▶ Mikäli mahdollista: irrota lamput siten, että ne eivät rikkoudu.

11.2 Laitteen ympäristöystävällinen hävittäminen



Laite sisältää uusiokäyttöön soveltuvia materiaaleja, minkä vuoksi se on toimitettava erilliseen keräyspisteeseen, jotta laite ei päädy lajittelemattoman yhdyskuntajätteen joukkoon.



Hävitä paristot erillään romutettavasta laitteesta. Paristot voi toimittaa ilmaiseksi kauppoihin, keräyspisteisiin sekä kierrätyskeskuksiin.

Lamput

Toimita irrotetut lamput niille tarkoitettuihin keräyspisteisiin.

Koskee Saksaa:

Lamput voi toimittaa ilmaiseksi paikallisiin keräyspisteisiin ja kierrätyskeskuksiin luokan 1 keräysastioihin. Kaupat ottavat myös romutettavan laitteen ilmaiseksi vastaan uuden kylmälaitteen hankinnan yhteydessä, mikäli liikkeen myyntipinta-ala on >400 m².



VAROITUS

Kylmäaine- tai öljyvuoto!

Palovaara. Laitteen sisältämä kylmäaine on ympäristöystävällistä, mutta syttyvää. Laitteen sisältämä öljy on myös syttyvää. Ulos vuotanut kylmäaine tai öljy voi syttyä palamaan riittävän suurina pitoisuuksina ja joutuessaan kosketuksiin ulkoisen lämmönlähteen kanssa.

- ▶ Älä vahingoita kylmäainepiirin putkia tai kompressoria.
- ▶ Kuljeta laite keräyspisteeseen siten, että se ei vahingoitu.
- ▶ Hävitä paristot, lamput ja laite edellä esitettyjen ohjeiden mukaisesti.



home.liebherr.com/fridge-manuals

FI Upposennettava jääkaappi

Julkaisupäivä: 20230416

Tuoteno-indeksi: 7088277-00

Liebherr-Hausgeräte GmbH
Memminger Straße 77-79
88416 Ochsenhausen
Deutschland