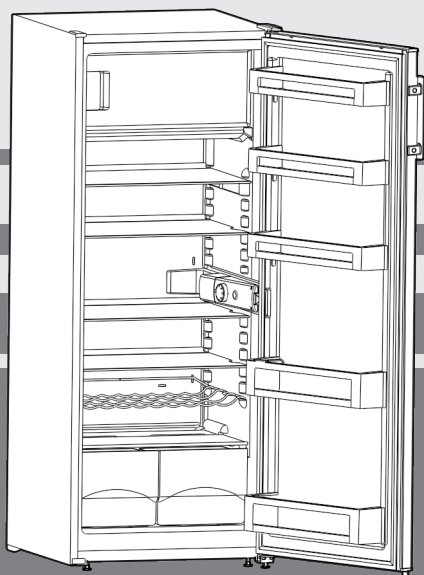


Kasutuskorraldus

külmkapp

ET



20240209 **7086307 - 00**

K... 28..

LIEBHERR

Seadme ülevaade

Sisu

1	Seadme ülevaade	2
1.1	Seadme ja varustuse ülevaade.....	2
1.2	Seadme kasutusvaldkond.....	2
1.3	Vastavus.....	3
1.4	SVHC ained vastavalt REACH määrusele.....	3
1.5	EPREL andmepank.....	3
1.6	Ülespanekumõõdud.....	3
1.7	Energia säästmine.....	3
2	Üldised ohutusjuhised	4
3	Juht- ja näiduelendid	5
3.1	Käsitsemis- ja kontrollelemendid.....	5
4	Käikuvõtmine	5
4.1	Seadme transportimine.....	5
4.2	Seadme paigaldamine.....	5
4.3	Uksepiiraja vahetamine.....	6
4.4	Köögimoodulisse lükkamine.....	8
4.5	Pakendi utiliseerimine.....	8
4.6	Seadme ühendamine.....	8
4.7	Seadme sisselülitamine.....	8
5	Käsitsemine	8
5.1	Jahutusosa.....	8
5.2	Külmkamber.....	9
6	Hooldus	10
6.1	Sulatamine.....	10
6.2	Seadme puhastamine.....	10
6.3	Sisevalgusti väljavahetamine.....	11
6.4	Klienditeenindus.....	11
6.5	Valgustuse energiatõhususklass.....	12
7	Rikked	12
8	Kasutusest kõrvaldamine	13
8.1	Seadme väljalülitamine.....	13
8.2	Kasutusest kõrvaldamine.....	13
9	Utiliseerimine	13
9.1	Seadme ettevalmistamine utiliseerimiseks.....	13
9.2	Seadme keskkonnasõbralik utiliseerimine.....	13

Tootja tegeleb pidevalt kõigi tüüpide ja mudelite edasiarendamisega. Seetõttu palume teilt mõistvat suhtumist, kui jätame endale kuju, varustuse ja tehnoloogia muutmise õiguse.

Et oma seadme kõiki eeliseid tundma õppida, lugege palun käesolevas juhendis äratoodud juhised hoolikalt läbi.

Juhend kehtib erinevatele mudelitele, seetõttu võib esineda kõrvalekaldeid. Lõigud, mis kehtivad ainult teatud kindlate seadmete kohta, on tähistatud tärniga (*).

Tegevuskorraldused on tähistatud ►-ga, tegevuste tegevuse tulemused ▷-ga.

1 Seadme ülevaade

1.1 Seadme ja varustuse ülevaade

Märkus

- Paigutage toiduained külmikusse sorteeritult nagu joonisel näidatud. Nii töötab külmik energiasäästlikult.
- Riiulid, sahtlid või korvid on tarneseisundis paigutatud optimaalset energiatõhusust silmas pidades.

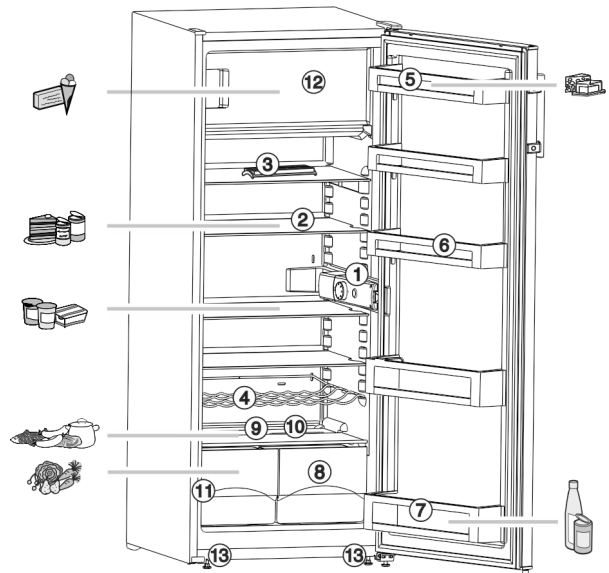


Fig. 1

- | | |
|--------------------------------------|---------------------|
| (1) Termostaadikorpus, sisevalgustus | (8) Juurviljaalused |
| (2) Riiul, ümbertõstetav | (9) Külmim tsoon |
| (3) Munarest | (10) Äravooluava |
| (4) Pudelirest | (11) Tüübisilt |
| (5) Võiriul | (12) Külmkamber |
| (6) Ukseriul, ümbertõstetav | (13) Seadejalad |
| (7) Ukseriul kõrgetele pudelitele | |

1.2 Seadme kasutusvaldkond

Sihtotstarbekohane kasutamine

Seade sobib eranditult toiduainete jahutamiseks kodustes või kodumajapidamistele sarnastes tingimustes. Selleks on nt kasutamine

- personalile ettenähtud köökides, hommikusöögiga majutusasutustes,
- külaliste poolt maamajades, hotellides, motellides ning teistes majutusasutustes,
- peotoitlustuses või sarnase teenindusega hulgimüügis.

Seade pole ette nähtud kasutamiseks sisseehitatava seadmena.

Kõik muud kasutusviisid pole lubatud.

Ettenähtav väärkasutus

Järgmised rakendused on selgesõnaliselt keelatud:

- ravimite, vereplasma, laboripreparaatide või sarnaste meditsiiniliste toodete direktiivi 2007/47/EÜ alla langevate ainete ja toodete ladustamine ning jahutamine
- kasutamine plahvatusohtlikes piirkondades

Seadme väärkasutamine kasutamiseks võib põhjustada ladustatud toodetel kahjustusi või tuua kaasa nende rikkemise.

Kliimaklassid

Seade on ette nähtud kliimaklassist olenevalt piiratud ümbrustemperatuuridel käitamiseks. Teie seadme kliimaklass on trükitud tüübisildile.

Märkus

► Pidage laitmatu talitluse tagamiseks esitatud ümbrustemperatuuridest kinni.

Kliimaklass	ümbrustemperatuuridele
SN	10 °C kuni 32 °C
N	16 °C kuni 32 °C
ST	16 °C kuni 38 °C
T	16 °C kuni 43 °C
SN-ST	10 °C kuni 38 °C
SN-T	10 °C kuni 43 °C

1.3 Vastavus

Külmaaineringlust on tiheduse suhtes kontrollitud. Seade vastab asjaomastele ohutusnõuetele ja vastavatele direktiividele.

EL turu jaoks: Seade vastab direktiivile 2014/53/EL.

GB turu jaoks: Seade vastab normile Radio Equipment Regulations 2017 SI 2017 No. 1206.

EL vastavusdeklaratsiooni täielik tekst on saadaval järgmisel internetiaadressil: www.liebherr.com

1.4 SVHC ained vastavalt REACH määrusele

Alljärgneval lingil saate kontrollida, kas Teie seade sisaldab SVHC aineid vastavalt REACH määrusele: home.liebherr.com/de/deu/de/liebherr-erleben/nachhaltigkeit/umwelt/scip/scip.html

1.5 EPREL andmepank

Alates 1. märtsist 2021 leiate informatsiooni energiakulu tähistuse ja ökoloogilise disaini nõuete kohta Euroopa tooteandmepangast (EPREL). Tooteandmepanga leiate järgmiselt lingilt <https://eprel.ec.europa.eu/>. Siin nõutakse Teilt mudelitunnuse sisestamist. Mudelitunnuse leiate tüübisildilt.

1.6 Ülespanekumõõdud

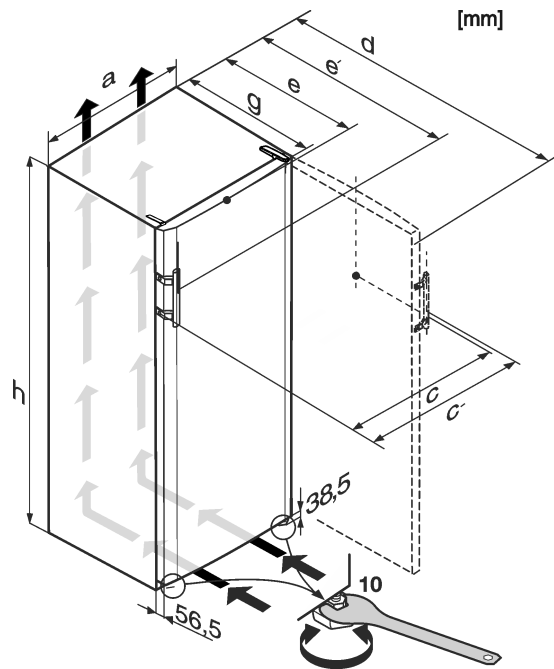


Fig. 2

	a	c	c'	d	e	e'	g	h
K... 28..	550	560	592	1131 ^x	630 ^x	660 ^x	615 ^x	1402

^x Kaasapandud seinavahehooldikutega seadmete puhul suureneb mõõt 35 mm võrra (vt. 4.2 Seadme paigaldamine).

1.7 Energia säästmise

- Veenduge, et ruum on püsivalt hästi ventileeritud. Ärge katke ventilatsiooniavasid või -võrsid kinni.
- Ärge pange seadet üles otsese päikese kiirguse kätte, pliidi, küttesüsteemi vms lähedusse.
- Energiatarve sõltub ülespanekutingimustest, nt ümbrustemperatuurist (vt. 1.2 Seadme kasutusvaldkond). Kõrgematel ümbrustemperatuuridel võib energiatarve suurenedada.
- Avage seade võimalikult lühikeseks ajaks.
- Mida madalamaks temperatuur seadistatakse, seda suurem on energiatarve.
- Paigutage toiduained sorteeritult: home.liebherr.com/food.
- Säilitage kõiki toiduaineid korralikult pakendatult ja kaetult. Välditakse härmatise teket.
- Võtke toiduained liigse soojenemise vältimiseks välja üksnes senikauaks kui vajalik.
- Sooja toidu sissepanemine: laske esmalt toatemperatuurile maha jahtuda.
- Laske sügavkülmutatud toiduainetel jahutusosas üles sulada.
- Kui seadmesse on tekkinud paks härmatisekiht: Sulatage seade üles.

Tolmusadestised suurendavad energiatarvet:

- Puhastage külmamasin koos soojusvahetiga - metallvõre seadme tagaküljel
- kord aastas tolmust.



2 Üldised ohutusjuhised

Säilitage käesolevat kasutuskorraldust hoolikalt, et saaksite igal ajal järele vaadata.

Kui annate seadme edasi, siis andke järgmisele omanikule ka käesolev kasutuskorraldus.

Lugege seadme nõuetekohaseks ja turvaliseks kasutamiseks enne kasutamist hoolikalt käesolevat kasutuskorraldust. Järgige alati selles sisalduvaid korraldusi, ohutusjuhiseid ja hoiatusjuhiseid. See on oluline, et saaksite seadet turvaliselt ja laitmatult installeerida ning käitada.

Ohud kasutajale:

- Antud seadet tohivad kasutada lapsed ja vähendatud füüsiliste, sensoorsete või mentaalsete võimete või puudulike kogemuste ning oskustega isikud, kui nad on järelevalve all või neid on seadme ohutu kasutamise osas instrueeritud ja nad saavad sellest põhjustatavatest ohtudest aru. Lapsed ei tohi seadmega mängida. Lapsed ei tohi puhastamise ja kasutajapoolse hooldusega seonduvaid tegevusi järelevalveta läbi viia. 3-8-aastased lapsed tohivad seadet täita ja tühjendada. Alla 3-aastased lapsed tuleb seadmest eemal hoida, kui neid püsivalt ei valvata.
- Pistikupesa peab olema kergesti ligipääsetav, et seadme saaks hädaolukorras kiiresti voolutoitest lahutada. See peab asuma väljaspool seadme tagakülje piirkonda.
- Seadme vooluvõrgust eraldamisel haarake alati pistikust kinni. Ärge tõmmake kaablist.
- Tõmmake veajuhtumi korral võrgupistik või lülitage kaitse välja.
- Ärge kahjustage võrguühendusjuhet. Ärge käituge seadet defektse võrguühendusjuhtmega.
- Laske seadmest remonte ja sekkumisi ning võrguühendusjuhtme väljavahetust teostada ainult klienditeenindusel või selleks väljaõpetatud erialapersonalil.
- Monteerige, ühendage külge ja utiliseerige seade üksnes vastavalt juhendis esitatud andmetele.

Tulekahju oht:

- Sisalduv külmaaine (andmed tüübisildil) on keskkonnasõbralik, kuid põlemisvõimeline. Väljatungiv külmaaine võib põlema süttida.
 - Külmaaineringluse torustikke ei tohi kahjustada.
 - Ärge kasutage seadme sisemuses süüteallikaid.

- Seadme sisemuses ei tohi kasutada elektriseadmeid (nt aurupuhasteid, kütteseadeid, jäätisevalmistajat jne).
- Külmaaine lekkimise korral: Kõrvaldage väljatungimiskoha lähedusest lahtine tuli ning süüteallikad. Ventileerige korralikult ruumi. Teavitage klienditeenindust.
- Ärge hoidke seadmes plahvatusohtlikke aineid või süttivaid aineid, nt butaani, propaani, pentaani jne sisaldavaid aerosoolpudeleid. Sellised aerosoolpudelid tunneb ära neile trükitud sisaldusainete ja leegisümboli järgi. Võimalikud väljatungivad gaasid võivad elektriliste koostedetailide tõttu süttida.
- Hoidke põlevad küünlad, lambid ja muud lahtise leegiga esemed seadmest eemal, et need ei saaks seadmest tulekahju põhjustada.
- Ladustage alkohoolseid jooke või teisi alkoholi sisaldavaid anumaid üksnes tihedalt suletuna. Võimalik väljatungiv alkohol võib elektriliste koostedetailide tõttu süttida.

Alla- ja ümberkukkumisoht:

- Ärge väärkasutage soklit, sahtleid, ukse jms astmelauana ega toetuspinnana. See kehtib laste kohta.

Toidumürgituse oht:

- Ärge tarvitage üle aja säilitatud toiduaineid.

Külmetushaavade, tuimuse ja valude oht:

- Vältige naha pidevat kokkupuudet külmade pindadega või jahutatava/külmutatava kaubaga või võtke tarvitusele kaitsemeetmed, nt kasutage kaitsekindaid.

Vigastuste ja kahjustuste oht:

- Kuum aur võib vigastusi põhjustada. Ärge kasutage sulatamiseks elektrilisi kütte- või aurupuhastusseadmeid, lahtisi leeki ega sulatuspihuseid.
- Ärge eemaldage jääd teravate esemetega.

Muljumisoht:

- Ärge katsuge ukse avamisel ja sulgemisel šarniiri. Sõrmed võidakse kinni kiiluda.

Sümbolid seadmest:



Sümbol võib kompressoril paikneda. See kehtib kompressoris oleva õli kohta ja viitab järgmisele ohule: Võib olla allaneelamisel ja hingamisteedesse tungimisel surmav. See juhised on tähtsivad ainult taaskäitluse jaoks. Normaalse režiimil ohtu ei valitse.



Sümbol asub kompressoril ja tähistab ohtu tuleohtlike ainete eest. Ärge eemaldage klepsu.



See või sarnane kleeps võib asuda seadme tagaküljel. See viitab sellele, et ukse ja/või korpuses asuvad vaakumisulatsioonipaneelid (VIP) või perliitpaneelid. See juhised on tähtis ainult taaskäitluse jaoks. Ärge eemaldage klepsu.

Järgige hoiatusjuhiseid ja edasisi spetsiifilisi juhiseid teistes peatükkides:

	OHT	tähistab vahetult ohtlikku olukorda, mis toob eiramise korral kaasa surma või rasked kehavigastused.
	HOIATUS	tähistab ohtlikku olukorda, mis võib eiramise korral tuua kaasa surma või rasked kehavigastused.
	ETTEVAATUST	tähistab ohtlikku olukorda, mis võib eiramise korral tuua kaasa kerged või keskmise tugevusega kehavigastused.
	TÄHELEPANU	tähistab ohtlikku olukorda, mis võib eiramise korral tuua kaasa materiaalseid kahjusid.
	Märkus	tähistab kasulikke juhiseid ja vihjeid.

3 Juht- ja näiduelemendid

3.1 Käsitsemis- ja kontrollelemendid

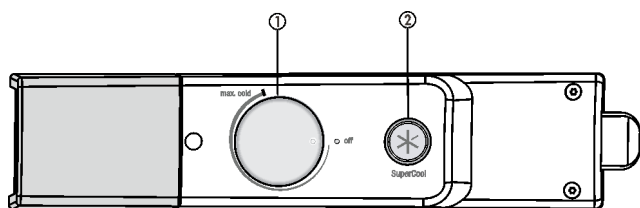


Fig. 3

(1) Temperatuuriregulaator

(2) Klahv SuperCool

4 Käikuvõtmine

4.1 Seadme transportimine

- ▶ Transportige seadet pakendatult.
- ▶ Transportige seadet püstiselt.
- ▶ Ärge transportige seadet üksinda.

4.2 Seadme paigaldamine



HOIATUS

Tulekahju oht niiskuse tõttu!

Kui voolu all olevad või võrguühendusjuhe niiskeks läheb, siis või tekkida lühis.

- ▶ Seade on töötatud välja suletud ruumides kasutamiseks. Ärge kasutage külmikut õues, niiskes ega veepritsmete läheduses.



HOIATUS

Tulekahju oht asjatundmatu ülespanemise tõttu!

Kui võrgukaabel või pistik puudutab seadme tagaseina, siis võib seadme vibratsioon võrgukaablit või pistikut kahjustada nii, et see põhjustab lühise.

- ▶ Pöörake tähelepanu sellele, et võrgukaablit ei kiiluta seadme alla kinni, kui panete seadet üles.
- ▶ Pange seade nii üles, et see ei puudutaks pistikuid ega võrgukaableid.
- ▶ Ärge ühendage seadet tagaosa piirkonnas asuvate pistikupesadega.
- ▶ **Ärge** paigutage ega käituge mitmikpistikupesi või -jaotusliiste ja teisi elektroonilisi seadmeid (nagu nt halogeentrafod) seadmete tagaküljel.



HOIATUS

Väljatungiv külmaaine ja õli!

Tulekahju. Sisalduv külmaaine on keskkonnasõbralik, kuid põlemisvõimeline. Sisalduv õli on samuti põlemisvõimeline. Eralduv külmaaine ja õli võivad vastavalt kõrge kontsentratsiooni korral ja eksternse soojusallikaga kokkupuutel süttida.

- ▶ Ärge kahjustage külmaaineringluse torustikke ja kompressorit.



HOIATUS

Tulekahju ja kahjustuste oht!

- ▶ Külmikule ei tohi asetada soojust eraldavaid seadmeid nagu nt mikrolaineahju, rösterit jms!

TÄHELEPANU

Kinnikaetud ventilatsioonivad!

Kahjustused. Seade võib üle kuumeneda, mis võib lühendada erinevate seadmeosade eluiga ja põhjustada talituspiiranguid.

- ▶ Pöörake alati tähelepanu heale mõlemasuunalisele ventilatsioonile.
- ▶ Hoidke ventilatsioonivad või -võred seadme korpuses ja kõõgimööblis (sisseehitatud seade) alati vabad.

TÄHELEPANU

Kahjustuste oht kondensvee tõttu!

- ▶ Ärge paigaldage külmikut vahetult teise külmiku/sügavkülmiku kõrvale.

Märkus

Kui mitu seadet pannakse kõrvuti, siis jätke seadmetele 100 mm vahe. Kui sellest vahekaugusest ei peeta kinni, siis tekib külgseintele seadmete vahel kondensvesi.

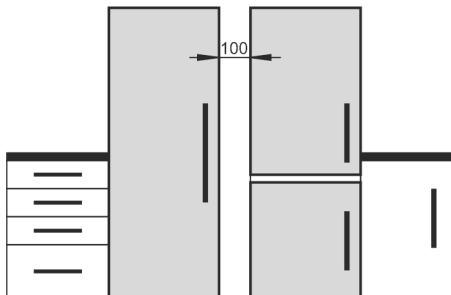


Fig. 4

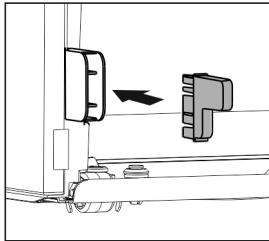
- Pöörduge seadmel esinevate kahjustuste korral viivitamatult - enne külgeühendamist - tarnija poole.
- Seismiskoha põrand peab olema horisontaalne ja tasane.

Käikuvõtmine

- ❑ Ärge pange seadet üles otsese päikesevalguse kätte, pliidi, küttekeha vms lähedusse.
- ❑ Pange seade üles tagaküljega ja kaasasolevate seinavahehoidikute (vt allpool) kasutamisel alati nendega vahetult vastu seinale.
- ❑ Seadet tohib nihutada ainult täitmata seisundis.
- ❑ Seadme aluspind peab olema sama kõrge kui ümbritsev põrand.
- ❑ Ärge pange seadet üles ilma abiliseta.
- ❑ Mida rohkem külmaainet seadmes on, seda suurem peab olema ruum, milles seade seisab. Liiga väikestes ruumides võib lekke korral põlemisvõimeline gaasi-õhu segu tekkida. 8 g külmaaine kohta olema ülespane-kuruum vähemalt 1 m³ suurusega. Andmed sisalduva külmaaine kohta on esitatud seadme sisemuses asuval tüübisildil.
- ▶ Võtke ühenduskaabel seadme tagaseinalt maha. Eemaldage seejuures kaablihoidik, sest vastasel juhul tekib vibratsioonimüra!
- ▶ Tõmmake iluliistudelt kaitsekiled maha.
- ▶ Eemaldage kõik transpordikaitsme detailid.

Deklareeritud energiatarbe saavutamiseks tuleb kasutada vahehoidikuid, mis on osade seadmetega kaasa pandud. Sellega suureneb seadme sügavus u 35 mm võrra. Seade on vahehoidikute mittekasutamise korral täielikult talitusvõimeline, kuid veidi kõrgema energiatarbega.

- ▶ Monteerige kaasasolevate seinavahehoidikutega seadme puhul need seinavahehoidikud alaosa vasakul ja paremal pool seadme tagaküljele.



- ▶ Utiliseerige pakend. (vt. 4.5 Pakendi utiliseerimine)



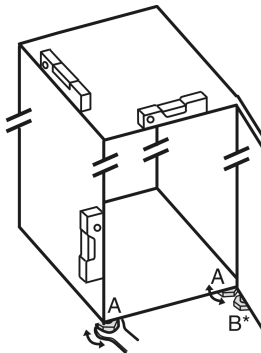
ETTEVAATUST

Vigastuste ja kahjustuste oht seadme ukse kaldumise ning väljakukkumise tõttu!

Kui täiendav seadejalg alumise laagripuki küljes ei toetu korralikult põrandale, siis võib uks välja kukkuda või seade ümber kukkuda. See võib põhjustada materiaalselt kahju ja vigastusi.

- ▶ Keerake täiendavat seadejalga alumisel laagritoel välja, kuni see toetub põrandale.
- ▶ Siis keerake 90° edasi.

- ▶ Joondage seade kaasasoleva lihtvõtmega seadejalgade (A) kaudu ning vesiloodi kasutades stabiilselt ja horisontaalselt välja.
- ▶ Seejärel toestage uks: keerake seadejalga laagritoest (B) välja, kuni see puutub vastu põrandat, seejärel keerake 90° võrra edasi.



Märkus

- ▶ Puhastage seade (vt. 6.2 Seadme puhastamine).

Kui seade paigaldatakse väga niiskesse ümbruskonda, siis võib selle välisküljele tekkida kondensvesi.

- ▶ Veenduge, et paigalduskohas oleks alati hea ventilatsioon.

4.3 Uksepiiraja vahetamine

Vajadusel saate piiraja asukohta vahetada:

Tehke kindlaks, et järgmised tööriistad on käepärast:

- ❑ Torx 20
- ❑ Torx 15
- ❑ Kruvikeeraja
- ❑ Vaj. akutrell
- ❑ Vaj. teine isik montaažitöödeks

4.3.1 Ukse mahavõtmine

Märkus

- ▶ Võtke toiduained nende väljakukkumise vältimiseks enne ukse mahavõtmist ukseriulitest välja.

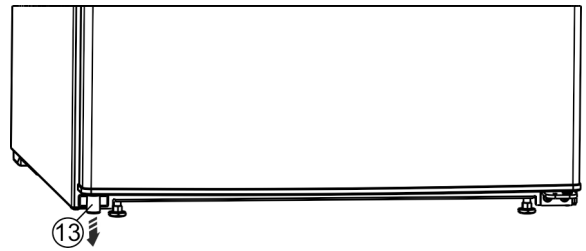


Fig. 5

- ▶ Võtke distantsdetail Fig. 5 (13) all vasakul uksest välja.

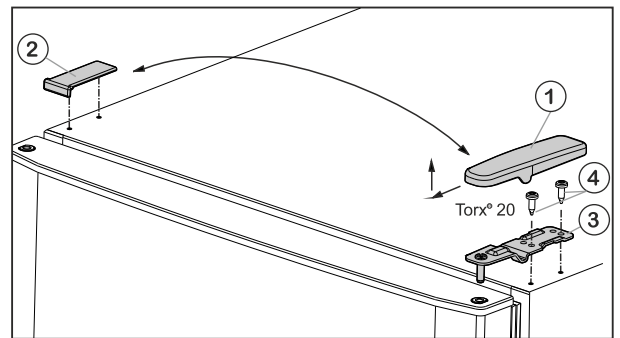


Fig. 6

- ▶ Tõmmake kate Fig. 6 (1) suunaga ette- ja ülespoole maha.
- ▶ Tõstke kate Fig. 6 (2) pealt ära.



ETTEVAATUST

Vigastusoht ukse väljapöördumisel!

- ▶ Hoidke ust hästi kinni.
- ▶ Asetage uks ettevaatlikult maha.

- ▶ Kruvige ülemine laagritugi Fig. 6 (3) küljest ära (2 tk Torx® 20) Fig. 6 (4) ja tõmmake ülespoole maha.
- ▶ Tõstke uks ülespoole maha ja pange eemale.

4.3.2 Külmkambri ukse vahetamine

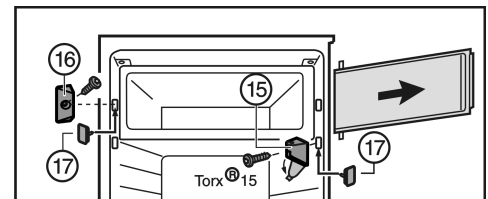


Fig. 7

- ▶ Pöörake laagripuki Fig. 7 (15) kate eemale.
- ▶ Kruvige laagripukk Fig. 7 (15) koos sahtliuksega küljest ära.
- ▶ Kruvige sulgurdetail Fig. 7 (16) küljest ära.
- ▶ Sulgege vabaksjäänud avad kaasasolevate korkidega Fig. 7 (17).

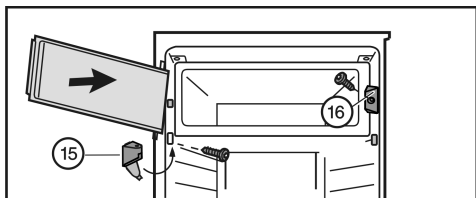


Fig. 8

- ▶ Monteerige sulgurdetail Fig. 8 (16) külge.
- ▶ Asetage sahtliuks ülal kohale.
- ▶ Monteerige laagripukk Fig. 8 (15) ja pöörake kate kinni.

4.3.3 Alumiste laagridetailide ümberpaigutamine

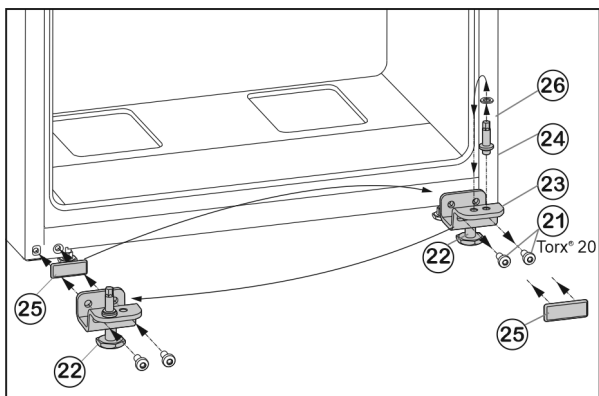


Fig. 9

- ▶ Keerake kinnituskruidid Fig. 9 (21) välja.
- ▶ Võtke alumine laagripukk Fig. 9 (23) tervikuna koos laagripoldi Fig. 9 (24), seibi Fig. 9 (26) ja seadejalaga Fig. 9 (22) maha.
- ▶ Keerake laagripolt Fig. 9 (24) tervikuna koos seibiga Fig. 9 (26) välja, paigutage vastasküljel laagripuki kinnitussavasse ümber ning kruvige taas kinni.
- ▶ Võtke katteplaat Fig. 9 (25) ettevaatlikult maha ja paigutage vastasküljele ümber.
- ▶ Kruvige alumine laagritugi Fig. 9 (23) tervikuna koos laagripoldi Fig. 9 (24), seibi Fig. 9 (26) ja seadejalaga Fig. 9 (22) akutrelli kasutades uuel šarniiriküljel uuesti tugevasti (4 Nm) külge.

4.3.4 Käepideme ümberpaigutamine

- ▶ Võtke kork Fig. 10 (30) ukse laagripuksist välja ja paigutage ümber.

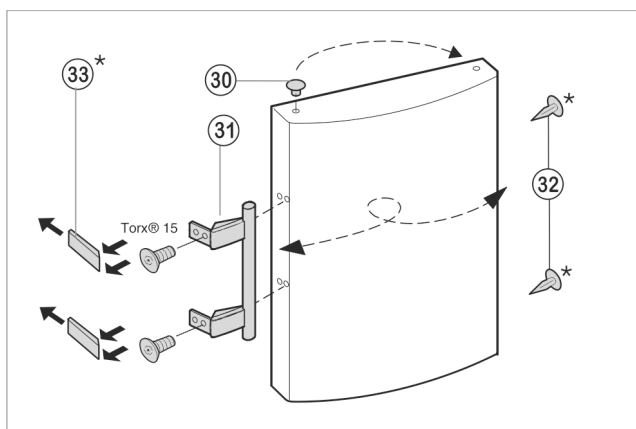


Fig. 10

- ▶ Monteerige uksekäepide Fig. 10 (31), kork Fig. 10 (32) ja surveplaadid Fig. 10 (33) küljest ära ja paigutage vastaspoolele ümber.
- ▶ Jälgige monteerimisel surveplaatide õiget fikseerumist vastaspoolele.

4.3.5 Ukse monteerimine

- ▶ Asetage uks ülaltpoolt laagripoldile Fig. 9 (24).
- ▶ Sulgege uks.
- ▶ Pange ülemine laagripukk Fig. 6 (3) uuel šarniiriküljel ukse sisse.
- ▶ Kruvige ülemine laagripukk tugevasti (4 Nm) külge (2 korda Torx® 20) Fig. 6 (4). Kasutage vajaduse korral akutrelli.
- ▶ Pange kate Fig. 6 (1) vastasküljel väljastpoolt peale ja fikseerige.
- ▶ Pange kate Fig. 6 (2) vastasküljel ülaltpoolt peale ja fikseerige.
- ▶ Keerake seadejalga Fig. 9 (22) alumisest laagritoest Fig. 9 (23) välja, kuni ta toetub vastu pörandat.

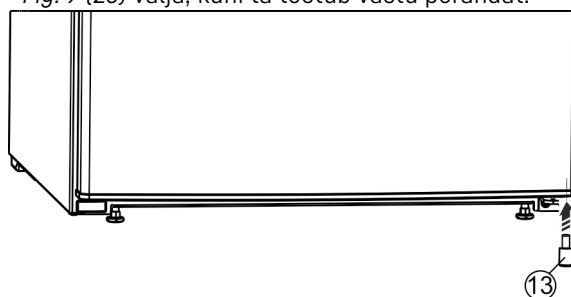


Fig. 11

- ▶ Pange distantsdetail Fig. 11 (13) all paremal ukse sisse tagasi, sest see on tähtis seadme seisustabiilsuse tagamiseks.



HOIATUS

Vigastusoht väljakukkiva ukse tõttu!

Kui laagriosad pole piisavalt tugevasti külge kruvitud, siis võib uks välja kukkuda. See võib põhjustada raskeid vigastusi. Peale selle ei pruugi uks sulguda, nii et seade ei jahuta korralikult.

- ▶ Kruvige laagripukid tugevasti 4 Nm külge.
- ▶ Kontrollige kõiki kruvisid ja pingutage vajaduse korral üle.

Käsitsemine

4.4 Köögimoodulisse lükkamine

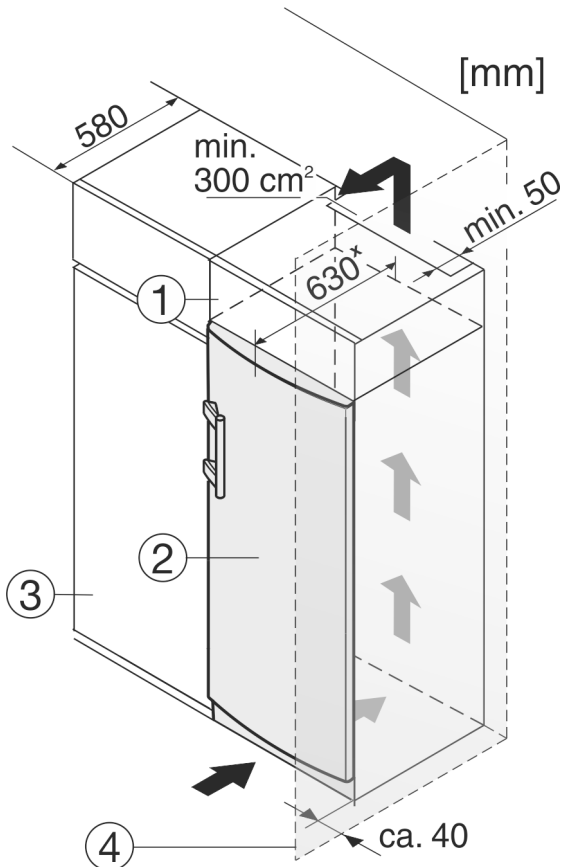


Fig. 12

- (1) Pealiskapp (2) Seade (3) Köögikapp (4) Sein

* Kaasapandud seinavaehoidikutega seadmete puhul suureneb mõõt 35 mm (vt. 4.2 Seadme paigaldamine) võrra.

Seadet saab köögikappidega ümbritseda. Kohandamiseks seadet Fig. 12 (2) köögitasapinna kõrgusele, saab seadme kohale paigaldada pealiskapi Fig. 12 (1).

Köögikappidesse sisseehitamisel (sügavus max 580 mm) võib seadme vahetult köögikapi Fig. 12 (3) kõrvale üles panna. Seade ulatub 34 mm * ja seadme keskoht 50 mm * köögikapi esiküljest ettepoole.

TÄHELEPANU

Kahjustusoht ülekuumenemise tõttu ebapiisava ventilatsiooni tahajärjel!

Liiga vähese ventilatsiooni korral võib kompressor kahjustada saada.

- ▶ Pöörake tähelepanu piisavale ventilatsioonile.
- ▶ Järgige ventilatsiooninõudeid.

Ventilatsiooninõuded:

- Sektsioonkapi tagaküljel peab olema vähemalt 50 mm sügavune ja kogu pealiskapi laiune heitõhušaht.
- Lae alla jääva ventilatsiooniava ristlõikepindala peab olema vähemalt 300 cm².
- Mida suurem on ventilatsiooni ristlõige, seda energiasäästlikumalt seade töötab.

Kui seade pannakse šarniiridega sein Fig. 12 (4) kõrvale üles, siis tuleb pidada kinni seadme ja seinavahekaugusest vähemalt 40 mm. See vastab käepideme üleulatusele avatud ukse korral.

4.5 Pakendi utiliseerimine



HOIATUS

Lämbumisoht pakendimaterjali ja kilede tõttu!

- ▶ Ärge lubage lastel pakendimaterjaliga mängida.

Pakend on valmistatud taaskäideldavast materjalist:

- Lainepapp/papp
- Vahtpolüstüroolist detailid
- Polüetüleenist kiled ja kotid
- Polüpropüleenist sidumisliinid
- Polüetüleenist klaasiga naeltega koostatud puitraam*
- ▶ Viige pakendimaterjal ametlikku jäätmekogumispunkti.

4.6 Seadme ühendamine

TÄHELEPANU

Kahjustusoht asjatundmatu külgeühendamise tõttu!

Kahjustused seadmel.

- ▶ Ärge ühendage seadet off-grid-inverterite nagu nt päikeseelektrisüsteemide ja bensiinigeneraatorite külge.



HOIATUS

Tulekahju oht asjatundmatu külgeühendamise tõttu!

Põletused.

Kahjustused seadmel.

- ▶ Ärge kasutage pikenduskaableid.
- ▶ Ärge kasutage jaotusliiste.

Paigalduskoha vooluliik (vahelduvvool) ja pinge peavad vastama tüübisildil esitatud andmetele (vt. 1 Seadme ülevaade).

Pistikupesade peab olema eeskirjadekohaselt maandatud või elektriliselt kaitsmega kaitstud. Kaitsme rakendumisvool peab jääma vahemikku 10 A kuni 16 A.

Pistikupesade peab olema kergesti ligipääsetav, et seadme saaks hädaolukorras kiiresti voolutoitest eraldada. Ta peab paiknema väljaspool seadme tagakülje piirkonda.

- ▶ Kontrollige elektriühendust.
- ▶ Pistke pistik vooluvõrku.



4.7 Seadme sisselülitamine

Võtke seade u 2 h enne sügavkülma esmakordset sissepanemist käiku.

- ▶ Keerake temperatuuriregulaatorit Fig. 3 (1) päripäeva keskmise temperatuuripunkti positsiooni poole **off** ja **max cold** vahel.
- ▷ Sisevalgustus põleb.

5 Käsitsemine

5.1 Jahutusosa

Loomuliku õhutsirkulatsiooni tõttu tekivad jahutusosas erinevad temperatuuritsoonid. Vahetult juurviljasahtlite kohal ja tagaseina juures on kõige külmem. Ülemises piirkonnas ja ukse juures on kõige soojem.

5.1.1 Toiduainete jahutamine

- ▶ Ladustage kergesti roiskuvaid toiduaineid nagu valmis-toite, liha- ja vorstitooteid kõige külmemas tsoonis. Paigutage või ja konservid sorteeritult ülemisse piirkonda ning uksele. (vt. 1 Seadme ülevaade)
- ▶ Kasutage pakendamiseks taaskasutatavaid plast-, metall-, alumiinium-, klaasanumaid ja toidukilet.
- ▶ Ladustage toorest liha või kala alati puhastes suletud anumates jahutuspiirkonna kõige alumisel riiulil nii, et puudub kokkupuude teiste toiduainetega ja neile tilkumise võimalus.
- ▶ Hoidke toiduaineid, mis võtavad kergesti külge või eritavad lõhnu või maitset, samuti vedelikke, alati suletud anumates või kaetuna.
- ▶ Kasutage jahutusosa pööranda eesmist pinda ainult jahutatavate toiduainete lühiajaliseks hoidmiseks, nt ümberkorraldamiseks või väljasorteerimiseks. Ärge jätke jahutatavaid toiduaineid sinna seisma, sest ukse sulgemisel võidakse need tahapoole lükata või ümber ajada.
- ▶ Ärge ladustage toiduaineid liiga tihedalt, et õhk saaks hästi tsirkuleerida.

5.1.2 Temperatuuri seadistamine

Temperatuur on seadistatav päripäeva vahemikus «off» kuni «max cold» (madalaim temperatuur, suurim jahutusvõimsus).

Soovitatakse keskmist reguleerimisasendit, sest siis seadub jahutusruumi keskmine temperatuur u 5 °C peale.

Külmkambris seadub siis keskmine temperatuur u -18 °C peale.

Kui säilitatakse sügavkülmutoit ja peavad olema tagatud väga madalad külmutustemperatuurid, siis on temperatuuriregulaatori soovitatav asend keskmisest regulaatoriasendist kuni asendini «max cold». Seadistusel «max cold» on võimalik saavutada jahutusruumi külmimas tsoonis temperatuure alla 0 °C.

- ▶ Keerake temperatuuriregulaatorit Fig. 3 [1].

Temperatuur sõltub järgmistest teguritest:

- ukse avamise sagedusest
- ukse avamise kestusest
- ülespanekukoha ruumitemperatuurist
- külmutatud toiduainete liigist, temperatuurist ja kogusest
- ▶ Vajaduse korral kohandage regulaatoriga temperatuuri.

5.1.3 Funktsioon SuperCool

See funktsioon tagab külmkambris madalad temperatuurid.

Funktsiooni SuperCool aktiveerimine

Ruumitemperatuuridel 15 °C või alla selle aktiveeritakse SuperCool automaatselt. Kui SuperCool on aktiveeritud, siis põleb klahv SuperCool.

Kui soovite saavutada külmkambris madalaid temperatuure, siis saate SuperCooli aktiveerida ka manuaalselt:

- ▶ Vajutage klahvi SuperCool (vt. Fig. 3).
- ▷ Klahv SuperCool põleb.

Funktsiooni SuperCool deaktiveerimine

Ruumitemperatuuridel üle 15 °C deaktiveeritakse SuperCool automaatselt. Kui SuperCool on deaktiveeritud, siis klahv SuperCool ei põle.

Kui aktiveerisite SuperCooli manuaalselt, siis deaktiveeritakse SuperCool 70 tunni järel automaatselt. Te saate SuperCooli siiski igal ajal manuaalselt deaktiveerida:

- ▶ Vajutage 3 sekundit klahvi SuperCool (vt. Fig. 3).

Märkus

Ruumitemperatuuridel üle 15 °C aktiveeritakse SuperCool automaatselt, kui Te pole SuperCooli eelnevalt aktiveerinud. Kui SuperCool aktiveeritakse automaatselt, siis põleb klahv SuperCool. Kui SuperCool aktiveeriti automaatselt, siis ei saa Te funktsiooni manuaalselt deaktiveerida.

5.1.4 Riulid

Riulite teisaldamine või väljavõtmine

Riulid on ettekatsetamatu väljatõmbamise vastu väljatõmbepiduritega kaitstud.

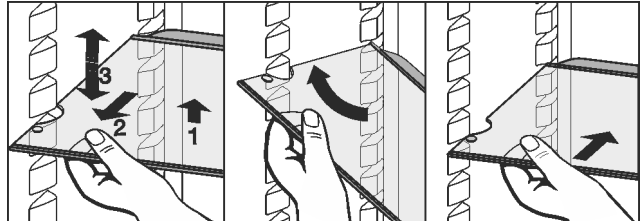
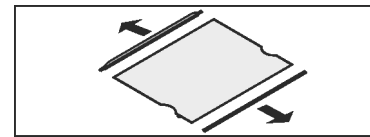


Fig. 13

- ▶ Tõstke riul üles ja tõmmake veidi ettepoole.
- ▶ Muutke riuli kõrgust. Selleks nihutage väljalõikeid piki tugesid.
- ▶ Seadke riul täielikuks väljavõtmiseks kaldu ja võtke ettepoole välja.
- ▶ Lükake riul tagumine ääris ülespoole suunatult sisse.
- ▷ Toiduained ei külmu tagaseina külge kinni.

Riulite osandamine

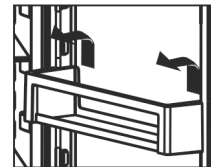
- ▶ Riulid saab puhastamiseks lahti võtta.



5.1.5 Ukseriulid

Ukseriuli teisaldamine

- ▶ Võtke ukseriul välja vastavalt joonisele.



5.2 Külmkamber

Külmkambris saate temperatuuril -18 °C ja madalamal säilitada sügavkülmutatud toitu mitmeid kuid, valmistada jääkuubikuid ning külmutada värsked toiduained.

Kambris valitsev õhutemperatuur, mida mõõdetakse termomeetri või teiste mõõteseadmetega, võib kõikuda.

5.2.1 Toiduainete külmutamine

24 tunni jooksul võib külmkambris panna ainult niimitu kg värsked toiduaineid, kui on külmutatud tüübisildil (vt. 1 Seadme ülevaade) «Külmutusvõimsus ... kg/24h» näidatud.



ETTEVAATUST

Vigastusohu klaasikildude tõttu!

Joogipudelid ja joogipurgid võivad külmutamisel lõhkeda. See kehtib eriti süsihappegaasi sisaldavate jookide kohta.

- ▶ Ärge külmutage joogipudeleid ega joogipurke!

- ▶ Seadke temperatuur 24 h enne külmutamist keskmise kuni külma asendi peale.

Hooldus

- ▶ SuperCooli sisselülitamine: (vt. Funktsiooni SuperCool aktiveerimine).
- ▷ Külmutustemperatuur langeb, seade töötab suurima võimaliku külmutusvõimsusega.

Et toiduained kiiremini keskmene läbi külmuksid, ärge ületage pakendi kohta järgmisi koguseid:

- Puu-, juurvili kuni 1 kg
- Liha kuni 2,5 kg
- ▶ Pakendage toiduained portsjoneeritult külmutuskottidesse, taaskasutatavasse plast-, metall või alumiiniumnumatesse.
- ▶ Pange toiduained võimalikult laiali riiulile ja ärge lasta neil juba külmutatud toiduainetega kokku puutuda, et need üles ei sulaks.
- ▶ Lähtestage temperatuuriregulaator taas 24 h pärast toiduainete sissepanemist.
Kui ruumitemperatuur on kõrgem kui 15 °C:
- ▶ SuperCool deaktiveeritakse 70 tunni pärast automaatselt. Te saate SuperCooli siiski igal ajal manuaalselt deaktiveerida (vt. Funktsiooni SuperCool deaktiveerimine).
- ▶ Vajutage 3 sekundit klahvi SuperCool (vt. Fig. 3).

5.2.2 Säilitusajad

Erinevate toiduainete külmkambris säilimise tähtajad:	
Jäätis	2 kuni 6 kuud
Vorst, sink	2 kuni 6 kuud
Leib, küpsetised	2 kuni 6 kuud
Uluki-, sealiha	6 kuni 10 kuud
Rasvane kala	2 kuni 6 kuud
Lahja kala	6 kuni 12 kuud
Juust	2 kuni 6 kuud
Linnu-, veiseliha	6 kuni 12 kuud
Juur-, puuvili	6 kuni 12 kuud

Esitatud säilitusajad on orienteeruva iseloomuga.

5.2.3 Toiduainete sulatamine

- jahutusosas
- mikrolaineahjus
- ahjus/konvektsiooniahjus
- toatemperatuuril
- ▶ Võtke välja ainult vajalik kogus toiduaineid. Töödelge sulatatud toiduained võimalikult kiiresti.
- ▶ Külmutage sulatatud toiduaineid uuesti ainult erandjuhtudel.

6 Hooldus

6.1 Sulatamine

6.1.1 Jahutusosa sulatamine

Jahutusosa sulab automaatselt üles. Sulamisvesi aurab ära. Veetilgad või ka õhuke härmatise- või jääkiht tagaseinal on funktsionaalselt tingitud ja täiesti normaalsed.

- ▶ Puhastage regulaarselt äravooluava, et sulamisvesi saaks ära voolata. (vt. 6.2 Seadme puhastamine)

6.1.2 Külmkambri sulatamine

Külmkambris moodustub pärast pikaajast kasutamist härmatise- või jääkiht. See on täiesti normaalne. Härmatise- või jääkiht tekib moodustub kiiremini, kui ust avatakse sageli või sisepandud toiduained on soojad. Paksem jääkiht suurendab aga energiatarvet. Seetõttu tuleb seade regulaarselt üles sulatada.



HOIATUS

Seadme asjatundmatu sulatamine!

Vigastused ja kahjustused.

- ▶ Ärge kasutage sulatusprotseduuri kiirendamiseks muid mehaanilisi seadiseid ega muid vahendeid kui tootja poolt soovitatud.
- ▶ Ärge kasutage elektrilisi kütte- või aurupuhastusseadmeid, lahtisi leeke ega sulatuspihuseid.
- ▶ Ärge eemaldage jääd teravate esemetega.
- ▶ Lülitage seade välja.
- ▶ Tõmmake võrgupistik välja.
- ▶ Mähkige külmutatud toiduained ajalehepaberi või teki sisse ning säilitage jahedas kohas.
- ▶ Jätke kambri ja seadme ukseid ülesulamise ajaks lahti.
- ▶ Võtke lahtitulnud jäätüki välja.
- ▶ Võtke sulamisvett svammi või rätikuga vajadusel mitu korda ära.
- ▶ Puhastage kamber. (vt. 6.2 Seadme puhastamine)

6.2 Seadme puhastamine

Puhastage regulaarselt seadet.



HOIATUS

Vigastuste ja kahjustuste oht kuuma auru tõttu!

Kuum aur võib põhjustada põletusi ja kahjustada pealispindu.

- ▶ Ärge kasutage aurupuhasteid!

TÄHELEPANU

Vale puhastamine kahjustab seadet!

- ▶ Ärge kasutage kontsentreeritud puhastusvahendit.
- ▶ Ärge kasutage küürivaid või kraapivaid svamme ega terasvilla.
- ▶ Ärge kasutage kangeid, küürivaid, liiva, kloriide ega happeid sisaldavaid puhastusvahendeid.
- ▶ Ärge kasutage keemilisi lahusteid.
- ▶ Ärge kahjustage ega eemaldage seadme sisemuses olevat tüübisilti. See on klienditeeninduse jaoks väga tähtis.
- ▶ Ärge rebige, murdke või kahjustage kaableid ega muid koostedetaile.
- ▶ Ärge laske puhastusveel äravoolurenni, ventilatsioonivõrre ja elektriosadesse tungida.
- ▶ Kasutage pehmeid puhastuslappe ning neutraalse pH-väärtusega universaalpuhastusaineid.
- ▶ Kasutage seadme sisemuses ainult toiduainetele ohutuid puhastus- ja hooldusvahendeid.

- ▶ Tühjendage seade.

- ▶ Tõmmake võrgupistik välja.

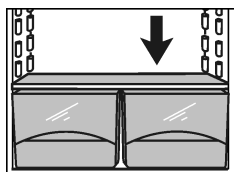


- ▶ Puhastage **plastmassist välis- ja sisepinnad** leige vee ning vähese pesuvahendi lahusega käsitsi.
- ▶ Pühkige **värvitud külgseinu** eranditult pehme, puhta lapiga. Kasutage tugeva määrdumise korral leiget vett ja neutraalset puhastusvahendit.

- ▶ Pühkige **värvitud uksepindu** eranditult pehme, puhta lapiga. Kasutage tugeva määrdumise korral veidi vett ja neutraalset puhastusvahendit. Valikuliselt võib kasutada ka mikrokiudlappi.

Ärge töödelge värvitud uksepindadel asuvat kirjet teravatoimeliste ega küürivate vahenditega. Pühkige määrdumise korral pehme lapi ja vähesese vee või neutraalse puhastusvahendiga üle.*

- ▶ **Äravooluava** puhastamiseks: Eemaldage sadestised peenikese abivahendiga, nt vatitikuga.



- ▶ Enamikke **varustusdetalle** saab puhastamiseks lahti võtta: vt vastavaid peatükke.
- ▶ Puhastage **sahtleid** leige vee ja vähesese pesuvahendiga käsitsi.
- ▶ Peske **muid varustusdetalle** leige vee ja vähesese pesuvahendi lahusega käsitsi.

Pärast puhastamist:

- ▶ Hõõruge seade ja varustusdetailid lapiga kuivaks.
- ▶ Ühendage seade uuesti vooluvõrku ja lülitage sisse. Kui temperatuur on piisavalt madal:
- ▶ Pange toiduained kappi tagasi.

6.3 Sisevalgusti väljavahetamine

Seadmesse on paigaldatud siseruumi valgustamiseks seeriaviisiliselt LED-lamp.

Paigalduskoha vooluliik (vahelduvvool) ja pingeline peavad ühtima tüübisildil esitatud andmetega (vt. 1 Seadme ülevaade).

LED-lambi paigaldamise korral:

- Kasutada tohib ainult tootja originaal-LED-lampi max 15 W. Lambi saab hankida klienditeenindusest või esindusest (vt. 6.4 Klienditeenindus).



HOIATUS

Vigastusoht LED-lambi tõttu!

LED valgustuse valgusintensiivsus vastab riskigrupile RG 2.

Katte eemaldamise korral:

- ▶ Ärge vaadake optiliste läätsedega vahetust lähedusest otse valguse suunas. Silmad võivad seejuures vigastada saada.



HOIATUS

Tuleoht LED-lambi tõttu!

Muude kui LED-lampide paigaldamise korral valitseb ülekuumenemis- ning tuleoht.

- ▶ Paigaldage tootja originaal-LED.

Kui lamp on defektne, siis vahetage see järgmisel viisil välja:

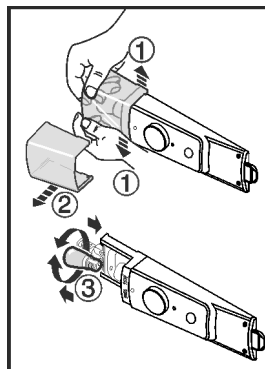


Fig. 14

Fehler beim Erfassen! Kette "fixtomargin..." unterbrochen.

- ▶ Lülitage seade välja.

Fehler beim Erfassen! Kette "fixtomargin..." unterbrochen.

- ▶ Tõmmake võrgupistik või lülitage kaitse välja.

Fehler beim Erfassen! Kette "fixtomargin..." unterbrochen.

- ▶ Suruge lambikate joonisel kujutatud viisil eesmise piirkonnas seestpoolt laiali ja tõmmake küljele maha.

Fehler beim Erfassen! Kette "fixtomargin..." unterbrochen.

- ▶ Vahetage lamp välja.

Fehler beim Erfassen! Kette "fixtomargin..." unterbrochen.

- ▶ Lükake lambikate jälle peale ja laske fikseeruda.

6.4 Klienditeenindus

Kontrollige esmalt, kas Te saate vea iseseisvalt kõrvaldada (vt. 7 Rikked). Kui mitte, siis pöörduge klienditeenindusse. Aadressi leiate kaasasolevast klienditeeninduste nimekirjast.



HOIATUS

Asjatundmatu remont!

Vigastused.

- ▶ Seadme ja võrguühendusjuhtme remonditöid ning muud sekkumist, mida pole selgesõnaliselt (vt. 6 Hooldus) ära mainitud, laske teostada ainult klienditeenindusel.

- ▶ Laske kahjustatud võrguühendusjuhet asendada ainult tootjal, tema klienditeenindusel või sarnase kvalifikatsiooniga isikul.

- ▶ IEC pistikuga seadmetel tohib vahetust teostada klient.

- ▶ Lugege tüübisildilt seadme nimetus Fig. 15 (1), teenindusnr Fig. 15 (2) ja seerianr Fig. 15 (3). Tüübisildil asub seadme vasakul sisesel.

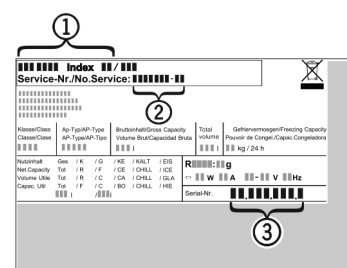


Fig. 15

- ▶ Teavitage klienditeenindust ja edastage viga, seadme nimetus Fig. 15 (1), teenindusnr Fig. 15 (2) ja seerianr Fig. 15 (3).

- ▷ See tagab kiire ja efektiivse teeninduse.

- ▶ Hoidke seadet kuni klienditeeninduse kohaletulekuni suletult.

- ▷ Toiduained jäävad pikemat aega jahedaks.

Rikked

- ▶ Tõmmake võrgupistik (ärge tõmmake ühenduskaablist) või lülitage kaitse välja.

6.5 Valgustuse energiatõhususklass


Valgustus	
Energiatõhususklass ¹	Valgusallikas
See toode sisaldab energiatõhususklassi G valgusallikat	LED

¹ Seade võib sisaldada erinevate energiatõhususklassidega valgusallikaid. Esitatud on madalaim energiatõhususklass.

7 Rikked

Teie seade on konstrueeritud rikkevabana ja pikaajaseks kasutamiseks. Kui siiski peaks tekkima rikkeid, kontrollige, kas rike on põhjustatud seadme kasutusveast. Sellisel juhul tuleb teil remonditöö eest tasuda ka garantii kehtivusaajal. Järgmisi rikkeid saate ise kõrvaldada:

Viga	Põhjus	Kõrvaldamine
Seade ei tööta.	→ Seade pole sisse lülitatud.	▶ Lülitage seade sisse.
	→ Võrgupistik pole korralikult pistikupesas.	▶ Kontrollige võrgupistikut.
	→ Pistikupesa kaitse pole korras.	▶ Kontrollige kaitset.
Kompressor töötab kaua.	→ Kompressor lülitub külmutusvajaduse vähenemisel madalamale pööretearvule. Kuigi sellega kompressori tööaeg pikeneb, säätetakse siiski energiat.	▶ See on energiasäästlike mudelite juures normaalne.
	→ SuperCool on sisse lülitatud.	▶ Toiduainete kiiremaks mahajahutamiseks töötab kompressor pikemalt. See on normaalne.
Seadme taga allosas (kompressori juures) paiknev LED vilgub regulaarselt iga 15 sekundi tagant*.	→ Inverter on varustatud veadiagnostika LED-ga.	▶ Vilkumine on normaalne.
Müra on liiga vali.	→ Pööretereguleerimisega* kompressoriid võivad erinevatel pööreteastmetel erinevat töömüra põhjustada.	▶ See müra on täiesti normaalne.
Mulisemine ja pritsmehääled	→ Neid helisid tekitab külmaringluses voolav külmaaine.	▶ See müra on täiesti normaalne.
Kerge klõpsatus	→ See heli tekib alati siis, kui külmaagregaat (mootor) automaatselt sisse või välja lülitub.	▶ See müra on täiesti normaalne.
Mürin. Aeg-ajalt on see valjem, kui külmaagregaat (mootor) sisse lülitub.	→ Sisselülitatud SuperCooli, äsja sissepandud toiduainete või pikalt avatud ukse korral suureneb külmutusvõimsus automaatselt.	▶ See müra on täiesti normaalne.
	→ Ümbrustemperatuur on liiga kõrge.	▶ Probleemi lahendus: (vt. 1.2 Seadme kasutusvaldkond)
Vibratsioonimüra	→ Seade ei seisa stabiilselt põrandal. Seetõttu hakkavad esemed ja kõrval seisev mööbel töötava jahutusagregaadi toimel vibreerima.	▶ Joondage seade seadejalgade kaudu välja. ▶ Paigutage pudelid ja anumad üksteisest kaugemale.
Seadme välispinnad on soojad*.	→ Külmaringluse soojust kasutatakse kondensvee tekke vältimiseks.	▶ See on normaalne.
Temperatuur ei ole piisavalt madal.	→ Seadme uks pole korralikult suletud.	▶ Sulgege seadme uks.
	→ Ventilatsioon on ebapiisav.	▶ Tehke ventilatsioonivõre vabaks ja puhastage ära.
	→ Ümbrustemperatuur on liiga kõrge.	▶ Probleemi lahendus: (vt. 1.2 Seadme kasutusvaldkond) .

Viga	Põhjus	Kõrvaldamine
	→ Seadet on avatud liiga tihti või liiga kauaks.	▶ Oodake, kuni nõutav temperatuur iseseisvalt taastub. Kui mitte, siis pöörduge klienditeeninduse poole (vt. 6 Hooldus).
	→ Seade paikneb soojusallikale (pliid, kütteseade vms) liiga lähedal.	▶ Muutke seadme või kütteseadme asukohta.
Sisevalgustus ei põle.	→ Seade pole sisse lülitatud.	▶ Lülitage seade sisse.
	→ Valgusallikas (tarnimine LED valgusallikaga) defektne.	 HOIATUS Vigastusoht LED-lambi tõttu! LED valgustuse valgusintensiivsus vastab riskigrupile RG 2. Katte eemaldamise korral: ▶ Ärge vaadake optiliste läätsetega vahetust lähedusest otse valguse suunas. Silmad võivad seejuures vigastada saada. ▶ Vahetage valgusallikas välja (vt. 6 Hooldus).
Ümbrustemperatuurit alla 15 °C on jahutuskambri sisepind seadme paremal külgeinal osaliselt kergelt soe.	→ Viimane on talitlusfunktsioonist tingitud.	▶ See on normaalne.
Klahvi SuperCool taustvalgustus põleb.	→ Seade on varustatud veadiagnostikaga.	▶ Pöörduge klienditeenindusse (vt. 6 Hooldus).

8 Kasutusest kõrvaldamine

8.1 Seadme väljalülitamine

- ▶ Keerake temperatuuriregulaator *Fig. 3 (1)* off peale.

8.2 Kasutusest kõrvaldamine

- ▶ Tühjendage külmik.
- ▶ Lülitage seade välja (vt. 8 Kasutusest kõrvaldamine).
- ▶ Tõmmake võrgupistik välja.
- ▶ Puhastage seade (vt. 6.2 Seadme puhastamine).



- ▶ Jätke halva lõhna tekkimise vältimiseks uks lahti.

9 Utiliseerimine

9.1 Seadme ettevalmistamine utiliseerimiseks



Liebherr paigaldab mõnedesse seadmetesse akusid. ELis on seadusandja kohustanud lõppkasutajat keskkonnakaitse põhjustel need akud enne vanaseadmete utiliseerimist välja võtma. Kui Teie seade sisaldab akusid, siis on seadmele paigaldatud vastav juhised.

Lambid Juhul, kui Te suudate lambid iseseisvalt ja purustusteta välja võtta, võtke need samuti enne utiliseerimist välja.

- ▶ Võtke seade käigust. (vt. 8.2 Kasutusest kõrvaldamine)

- ▶ Akudega seade: võtke akud välja. Kirjeldust vt peatükist **Hooldus**.
- ▶ Kui võimalik: võtke lambid purustusteta välja.

9.2 Seadme keskkonnasõbralik utiliseerimine



Seade sisaldab veel väärtuslikke materjale ja tuleb suunata sorteerimata olmeprügist eraldi käitlusse.



Lambid



Utiliseerige akud vanaseadmest eraldi. Selleks saate akud kaubanduses ja taaskäitlusning toormejaamades tasuta tagasi anda.

Utiliseerige mahavõetud lambid vastavate kogumissüsteemide kaudu.



HOIATUS

Väljatungiv külmaaine ja õli!
 Tulekahju. Sisalduv külmaaine on keskkonnasõbralik, kuid põlemisvõimeline. Sisalduv õli on samuti põlemisvõimeline. Eralduv külmaaine ja õli võivad vastavalt kõrge kontsentratsiooni korral ja eksternse soojusallikaga kokkupuutel süttida.

- ▶ Ärge kahjustage külmaaineringluse torustikke ja kompressorit.

Utiliseerimine

- ▶ Transportige seade kahjustusteta ära.
- ▶ Utiliseerige akud, lambid ja seade vastavalt ülal nimetatud nõuetele.



Liebherr-Hausgeräte Marica EOOD

4202 Radinovo

Bezirk Plovdiv

Bulgarien

home.liebherr.com